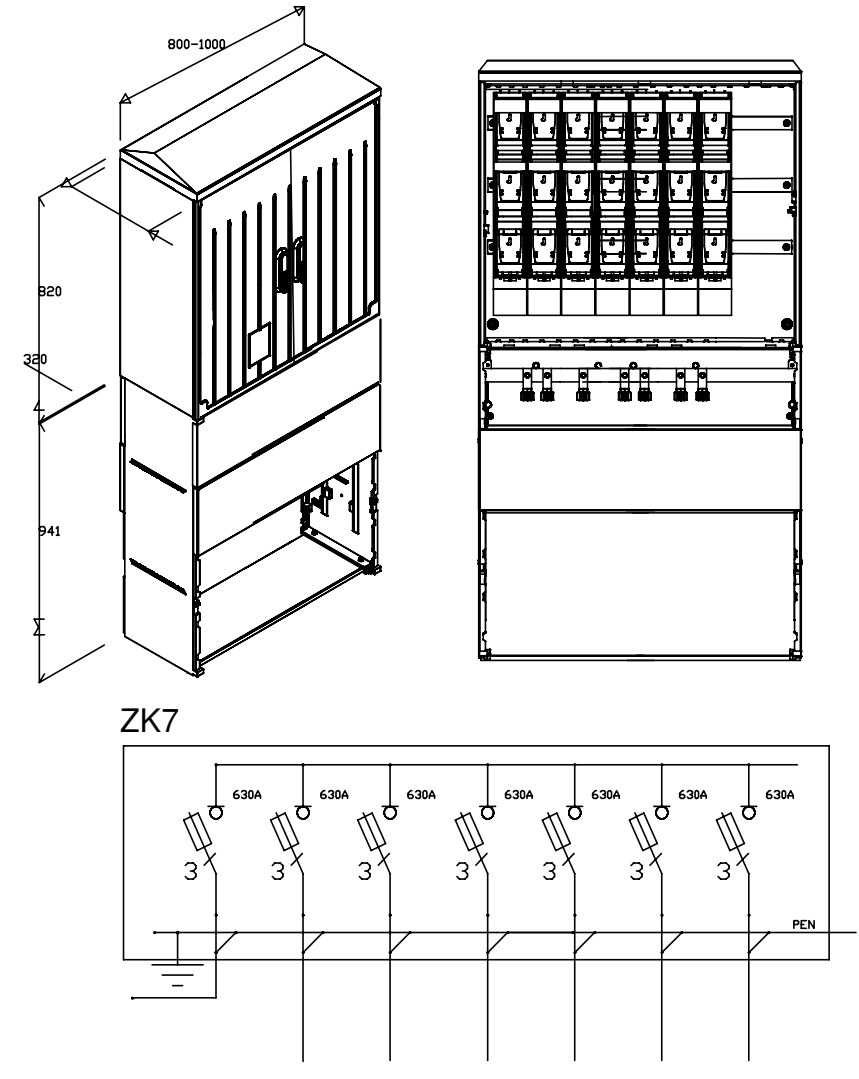
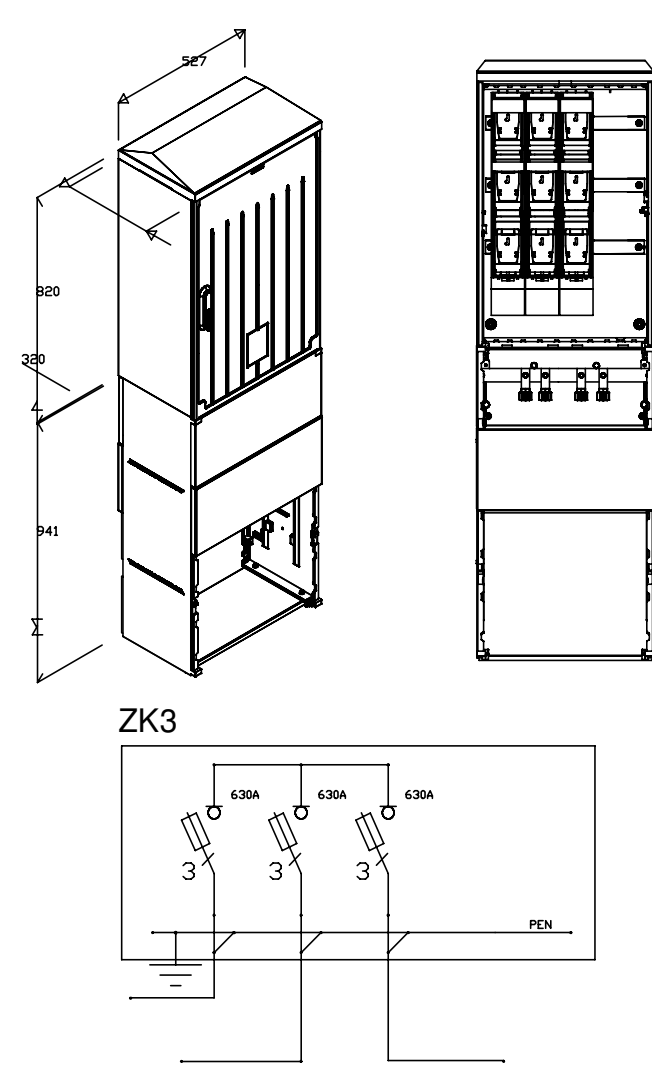
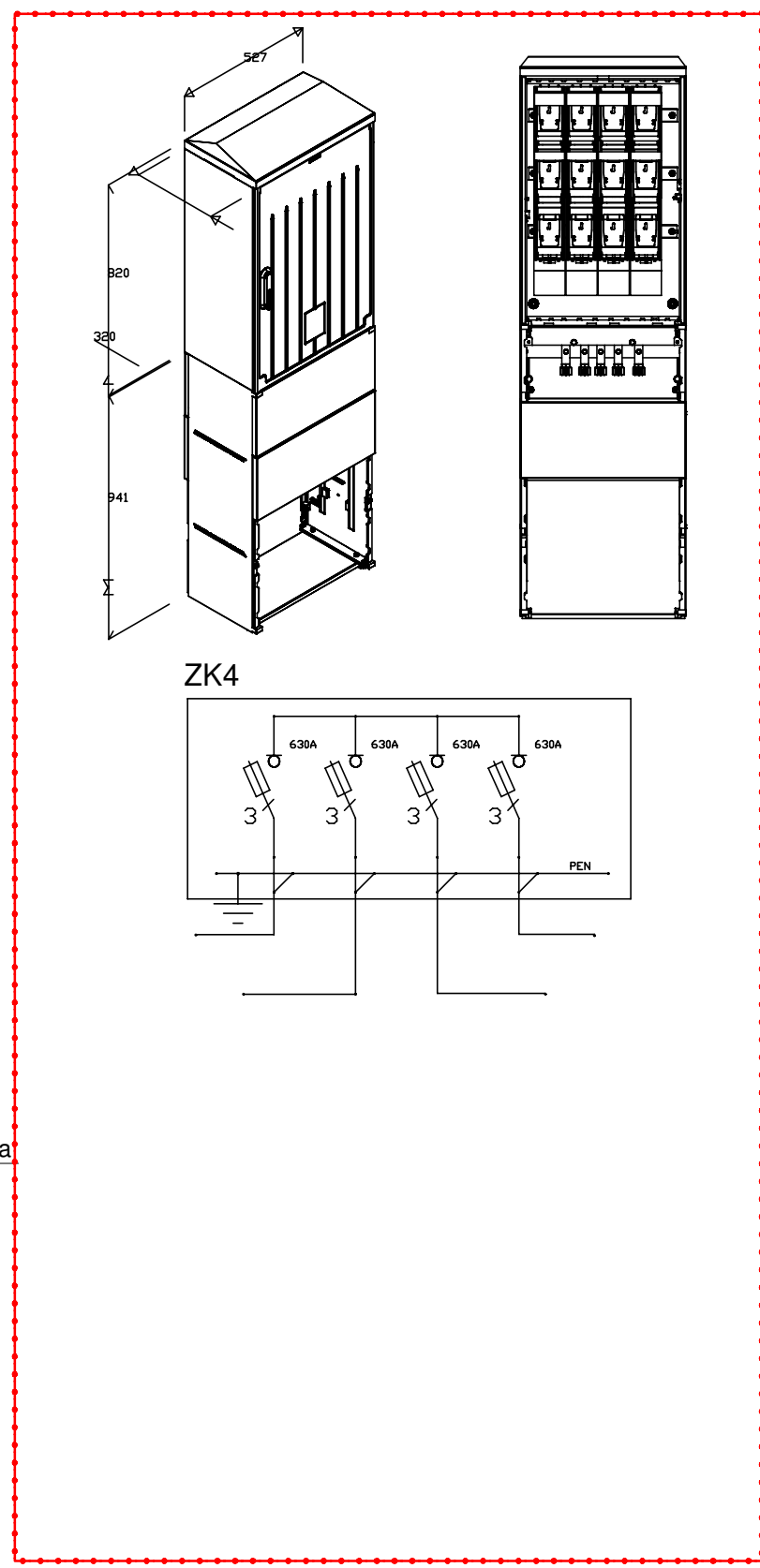
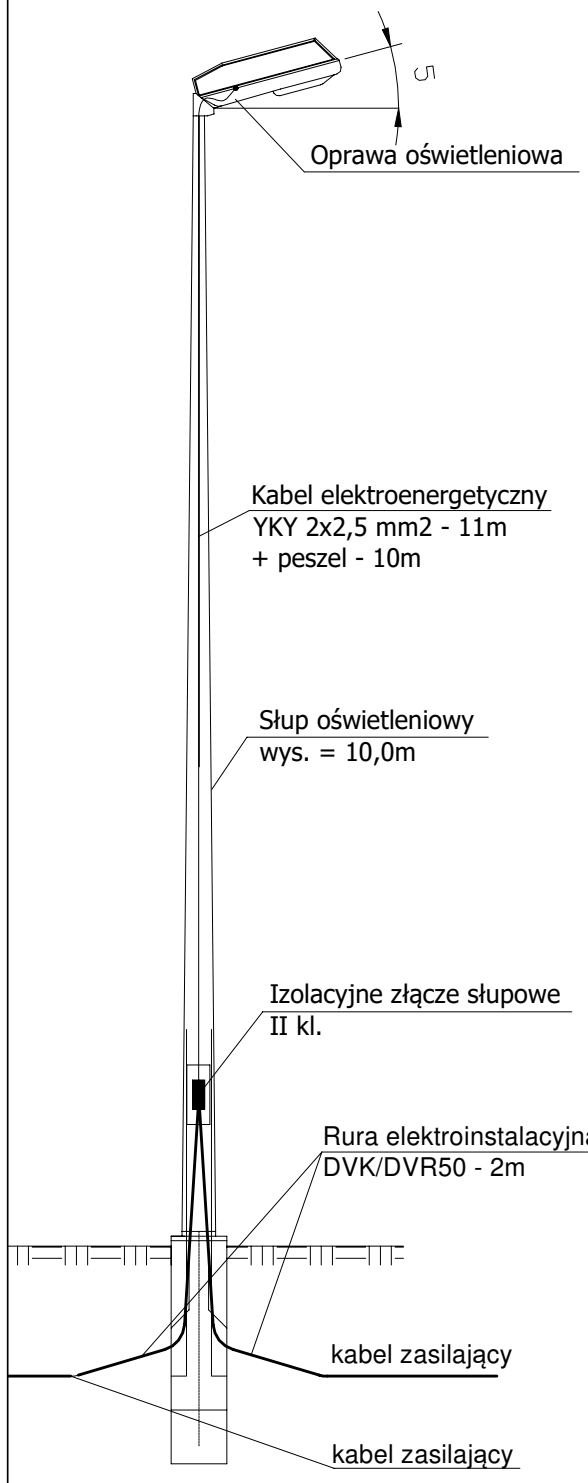


Przykład widoki złącz kablowych



Legenda

----- Granica zakresu realizacji niniejszej inwestycji

	UNIwersytet Medyczny w Łodzi AL. KOŚCIUSZKI 4 90-419 ŁÓDŹ tel: (042) 639 39 76 fax: (042) 632 23 47 http://www.umed.pl/		
	PRZEDMIOT OPRACOWANIA GŁĘBOKA TERMOMODERNIZACJA STRATEGICZNEGO BUDYNKU KAMPUSU CKD UM W ŁODZI - WYKONANIE INSTALACJI PV NA KONSTRUKCJACH WSPORCZYCH WRAZ Z INSTALACJAMI TOWARZYSZĄCYMI W FORMULE ZAPROJEKTUJ I WYBUDUJ. BUDOWA INSTALACJI FOTOWOLTAICZNEJ O MOCY MIN. 199kW LINII KABLOWYCH nN-0,4kV WRAZ Z NIEZBĘDĄĄ INFRASTRUKTURĄ TECHNICZNĄ W ŁODZI PRZY UL. CZECHOSŁOWACKIEJ, DZ. NR 381/3 (obręb W-14)		
INWESTOR	UNIwersytet Medyczny w Łodzi; AL.KOŚCIUSZKI 4 90-419 ŁÓDŹ		
TEMAT RYSUNKU	WIDOK PROJEKTOWANYCH ZEWNĘTRZNYCH ELEMENTÓW INFRASTRUKTURY TECHNICZNEJ.	NR RYSUNKU	
AUTORZY OPRACOWANIA	Imię i Nazwisko	Nr uprawnień	Podpis
PROJEKTOWAŁ	GRZEGORZ GOZDALSKI	LOD/2730/PWOE/15	E-2
PROJEKTOWAŁ			
SPRAWDZIŁ:	KRZYSZTOF SZTELEBLAK	LOD/0144/POOE/05	-
BRANŻA	ELEKTRYCZNA		DATA
STUDIUM	ZAŁĄCZNIK DO PFU		09.2023