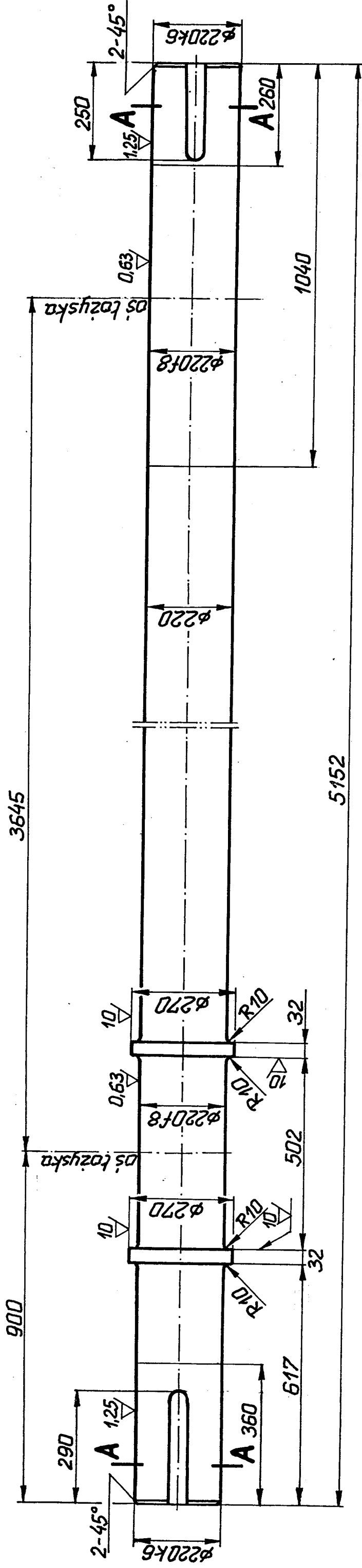
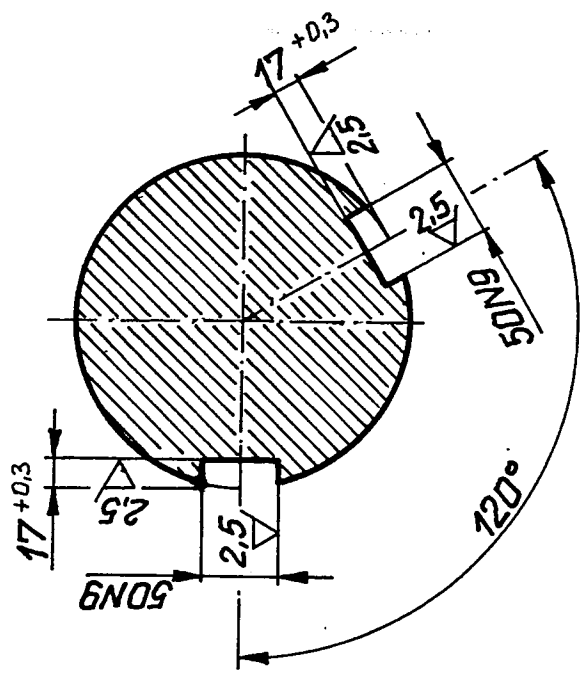


20 / A



A-A
1:5



pręt φ 270 × 5152 St 6 1540 kg

J. Kubiak
-XII-91r.
-XII-91r.

Cementownia „Odra”

Młyn cementu nr 1

1:10 Wał napędu φ 270 × 5152

MC-084a

50N9	$\begin{matrix} 0 \\ -0,062 \end{matrix}$
φ 220f8	$\begin{matrix} -0,050 \\ -0,122 \end{matrix}$
φ 220k6	$\begin{matrix} +0,033 \\ +0,004 \end{matrix}$
Wymiar	Dłochytki