

MINISTERSTWO OBRONY NARODOWEJ
INSPEKTORAT WSPARCIA SIŁ ZBROJNYCH
WOJSKOWY OŚRODEK BADAWCZO-WDROŻENIOWY
SŁUŻBY MUNDUROWEJ

WOJSKOWA DOKUMENTACJA
TECHNICZNO-TECHNOLOGICZNA

Mundur galowy damski (ze spódnicą) wojsk lądowych
Mundur galowy damski (ze spódnicą) sił powietrznych

Wzór 108D/MON

Za zgodność z obowiązującą
WDTT Wzoru 108D/MON wraz
z wprowadzonymi zmianami Kartami Zmian
na dzień 27.04.2022 r.

KOMENDANT
WOJSKOWEGO OŚRODKA BADAWCZO-WDROŻENIOWEGO
SŁUŻBY MUNDUROWEJ
28 KWI 2022
pik Sebastian ROGACKI

Zaświadczenia potwierdzające posiadanie przez potencjalnych Wykonawców wzorów
zakładowych ww. PUiW zgodnych z WDTT i wzorem PUiW do produkcji seryjnej wydane po
19.06.2015 r. są aktualne.

Arkusz uzgodnień na stronie 2.

Dokumentacja jest własnością Skarbu Państwa. Żadna część niniejszej dokumentacji
nie może być rozpowszechniana bez zgody Komendanta WOBWSM.

**Arkusz uzgodnień – tylko w dokumentacji oryginalnej
do Wojskowej Dokumentacji Techniczno-Technologicznej do produkcji seryjnej**

Spis treści

Arkusz uzgodnień – tylko w dokumentacji oryginalnej.....	2
1. Fotografia przedmiotu	4
2. Przedmiot dokumentacji.....	5
3. Opis ogólny przedmiotu	6
3.1 Opis ogólny kurtki.....	6
3.2 Opis ogólny spódnicy.....	6
4. Wymagania techniczne.....	6
4.1 Wykaz materiałów zasadniczych i dodatków	6
4.2 Rodzaje szwów i ściegów maszynowych	8
4.3 Dopuszczalne sztukowanie elementów	9
4.4 Tabela klasyfikacji wielkości	9
5. Zestawienie elementów składowych.....	10
6. Opis wykonania	12
6.1 Krojenie	12
6.2 Opis wykonania kurtki	13
6.3 Opis wykonania spódnicy	17
7. Cechowanie, składanie i pakowanie	19
7.1 Cechowanie.....	19
7.2 Składanie	20
7.3 Pakowanie	20
8. Zasady weryfikacji zgodności.....	21
8.1 Tryb oceny zgodności.....	21
8.2 Proces nadzorowania jakości	21
8.2.1 Postanowienia ogólne.....	21
8.2.2 Badania zdawczo-odbiorcze.....	22
8.2.3 Badania okresowe	22
8.2.4 Zmiany w WDTT oraz wzorze PUiW do produkcji seryjnej (badania typu).....	23
8.2.5 Zakres, wymagania i metody badań	23
8.3 Wzór przedmiotu	24
8.4 Gwarancja na przedmiot	24
9. Rysunki techniczne.....	25
10. Tabela wymiarów przedmiotu gotowego.....	38
11. Tabela wymiarów stałych i pomocniczych.....	40
12. Arkusz ewidencji wprowadzonych zmian – tylko w dokumentacji oryginalnej.....	45
Załącznik A (normatywny)	46

1. Fotografia przedmiotu



Fotografia 1 – Kurtka munduru galowego damskiego sił powietrznych



Fotografia 2 – Spódnica munduru galowego damskiego sił powietrznych

2. Przedmiot dokumentacji

Przedmiotem dokumentacji są wymagania techniczno-technologiczne dla następujących mundurów galowych:

- mundur galowy damski wojsk lądowych Wzór 108D/MON, wykonany z tkaniny mundurowej w kolorze khaki;
- mundur galowy damski sił powietrznych Wzór 108D/MON, wykonany z tkaniny mundurowej w kolorze stalowym.

3. Opis ogólny przedmiotu

3.1 Opis ogólny kurtki

Kurtka munduru galowego damskiego wojsk lądowych wykonana jest z tkaniny w kolorze khaki, kurtka munduru galowego damskiego sił powietrznych wykonana jest z tkaniny w kolorze stalowym. Przody kurtki z zaszewką piersiową biegnącą od szwu bocznego. Kurtka jednorzędowa, z wykładanym kołnierzem i wyłogami, zapinana jest na cztery guziki mundurowe. Spadziste ramiona kurtki wyrównane są wkładami barkowymi. Na szwach ramieniowych umieszczone są naramienniki, przesunięte lekko do przodu i wszyte w szew łączący krawędzie pach z kulą rękawa, zapinane na guziki mundurowe. Na linii klatki piersiowej naszyte są kieszenie z fałdkami i klapkami, zapinane na guziki mundurowe. Poniżej linii pasa odszyte są kieszenie wpuszczane, z naszytymi na wierzch przodów kurtki klapkami, zapinane analogicznie jak kieszenie górne. Dolne krawędzie kłapek kieszeni munduru wykonane są w kształcie podwójnych łuków. Przody kurtki połączone są z boczkami, przechodzącymi na tył kurtki. Tył kurtki składa się z dwóch części, połączonych ze sobą szwem wykonanym po środku tyłu. W dole wyrobu, w szwach łączących elementy tyłu z boczkami kurtki wykonane są otwarte rozporki. Rękawy dwuczęściowe, ze szwem łokciowym, w dole zakończone są rozporkami. Na rozporku rękawa, w odległości 2,5 cm od jego krawędzi bocznej, w połowie jego długości, przszyty jest guzik mundurowy. Mankiet w rękawie imituje szew stębnowy wykonany w odległości 10 cm od dolnej krawędzi rękawa. Krawędzie przodów, kołnierz i kieszenie z klapkami wykończone są podwójnym szwem stębnowym; dół kurtki, rozporki i naramienniki bez szwu stębnowego. Kurtka od wewnątrz wykończona jest jedwabną podszewką w kolorze dopasowanym do barwy tkaniny wierzchniej. Do wypełnienia i uformowania części piersiowej przodu zastosowano wkład nośny wykonany z wkładów odzieżowych. Kołnierz spodni wykonany jest z filcu. Na prawym przodzie w celu przypięcia sznura galowego są przszyte dwa guziki odzieżowe, jeden jest poniższej szwu barkowego a drugi od wewnętrznej strony kurtki w odległości 2cm nad pierwszą dziurką na linii rygla dziurki.

3.2 Opis ogólny spódnicy

Spódnica sięgająca 5 cm poniżej linii kolan, wykończona jest paskiem, zapinana na zamek błyskawiczny oraz guzik i dziurkę. Od wewnątrz wykończona jest podszewką wszytą w pasek. W tyle założona kontrafałda, dołem luźna, górą zamocowana przeszyciem w kształcie trójkąta, u podstawy zaryglowana. W szwie środka tyłu wszyty jest zamek błyskawiczny. Pasek spódnicy z podtrzymywaczami. Na bokach spódnicy od strony wewnętrznej przy szwach bocznych wszyte są dwa wieszaki wykonane z taśmy wieszakowej. Dół spódnicy podwinięty jest do wewnątrz i podszyty kryto. Spódnica munduru galowego damskiego wykonana jest z tej samej tkaniny co kurtka.

4. Wymagania techniczne

Do wykonania przedmiotu obowiązują:

- Wojskowa Dokumentacja Techniczno-Technologiczna przedmiotu do produkcji seryjnej,
- wzór przedmiotu,
- specyfikacje techniczne materiałów zasadniczych i dodatków konfekcyjnych wg wymagań określonych w tablicy 1.

4.1 Wykaz materiałów zasadniczych i dodatków

Zestawienie podstawowych materiałów zasadniczych i dodatków konfekcyjnych stosowanych w wykonaniu mundurów galowych przedstawiono w tablicy 1.

Tablica 1

Lp.	Nazwa materiału	Typ, rodzaj, charakterystyka materiału	Oznaczenia i wymagania wg
1	2	3	4
1	Tkanina mundurowa (materiał zasadniczy)	tkanina wełniana art. W-0119/1072 w kolorze khaki do munduru galowego damskiego wojsk lądowych Wzór 108D/MON	Warunki Techniczne art. W-0119/1072
2	Tkanina mundurowa (materiał zasadniczy)	tkanina wełniana art. W-0119/1072 w kolorze stalowym do munduru galowego damskiego sił powietrznych Wzór 108D/MON	Warunki Techniczne art. W-0119/1072

Tablica 1 (ciąg dalszy)

1	2	3	4
3	Dzianina podszewkowa	dzianina poliamidowa w kolorze tkaniny zasadniczej	Warunki Techniczne artykułu 6275/AN/165
4	Tkanina podszewkowa	tkanina art. J 8324 w kolorze tkaniny zasadniczej	Warunki Techniczne art. J 8324
5	Wkład odzieżowy	poliestrowa dzianina z klejem wkład odzieżowy (art. typu 45532/150/10L996)	Załącznik A, Tablica A.1
6		bawełniano-poliestrowo-wiskozowa tkanina bez kleju wkład odzieżowy (art. typu 44125/90/YL i art. typu 44125/90/YL12)	Załącznik A, Tablica A.2, Lp.1 i Lp.2
7		bawełniana tkanina z klejem (wkład odzieżowy art. typu 45706/I/90/EL16)	Załącznik A, Tablica A.3
8		bawełniano-wiskozowo-poliamidowa tkanina bez kleju wkład odzieżowy (art. typu 44051/90/YL)	Załącznik A, Tablica A.4
9	Włóknina	poliamidowa włóknina z klejem (art. typu 46123G/90/37G/51)	Załącznik A, Tablica A.5
10		poliestrowo-wiskozowa włóknina perforowana z klejem, odległość perforacji 10-35-10 (art. typu P054/46014/1/10)	Załącznik A, Tablica A.6
11	Filc	poliestrowo-wiskozowy filc podkołnierzowy w kolorze tkaniny zasadniczej	Załącznik A, Tablica A.7
12	Wkład barkowy	trójwarstwowy wkład barkowy igłowany (art. typu I98B10/341)	Załącznik A, Tablica A.8
13	Bumerang (wypełnienie kuli rękawa)	poliestrowa włóknina igłowana z poliestrową pianką (art. typu F015)	Załącznik A, Tablica A.9
14	Taśma	lamówka z tkaniny podszewkowej art. J 8324 w kolorze tkaniny zasadniczej	Warunki Techniczne art. J 8324
15		poliamidowa włóknina (z nitką podłużną) z klejem (art. typu P020/46503G/96)	Załącznik A, Tablica A.10
16		taśma z klejem na papierze	wzór przedmiotu, specyfikacja techniczna producenta
17		taśma wieszakowa o szerokości 6 mm w kolorze tkaniny zasadniczej	
18		taśma lica o szerokości 6 mm w kolorze tkaniny zasadniczej	
19	Zamek błyskawiczny	tworzywowy, jednostronnie nierozdzielny, jednosuwakowy zamek błyskawiczny o długości 17 cm, w kolorze tkaniny zasadniczej	wzór przedmiotu
20	Guzik mundurowy	guzik o średnicy 22 mm, z wizerunkiem orła wojsk lądowych	Załącznik A, Tablica A.11, Lp. 1
21		guzik o średnicy 16 mm, z wizerunkiem orła wojsk lądowych	Załącznik A, Tablica A.11, Lp. 2
22		guzik o średnicy 22 mm, z wizerunkiem orła sił powietrznych	Załącznik A, Tablica A.11, Lp. 3
23		guzik o średnicy 16 mm, z wizerunkiem orła sił powietrznych	Załącznik A, Tablica A.11, Lp. 4
24		poliestrowy guzik czterootworowy w kolorze tkaniny zasadniczej, o średnicy 15 mm	Załącznik A, Tablica A.12 Lp.1 i Lp.2

Tablica 1 (ciąg dalszy)

1	2	3	4
25	Wszywka informacyjna	wszywka firmowa	podrozdział 7.1
26		wszywka z oznaczeniem wielkości wyrobu	
27		wszywka z oznaczeniem sposobu konserwacji	
28	Nici odzieżowe	nici rdzeniowe poliestrowo-poliestrowe o masie liniowej (45 ± 5) tex i minimalnej sile zrywającej 17 N, w kolorze tkaniny zasadniczej	PN-ISO 1139:1998 PN-EN 12590:2002
29		nici z włókien poliestrowych odcinkowych o masie liniowej (31 ± 3) tex i minimalnej sile zrywającej 8,2 N, w kolorze tkaniny zasadniczej	
30		nici z włókien poliestrowych ciągłych o masie liniowej (18 ± 2) tex i minimalnej sile zrywającej 8,2 N, w kolorze tkaniny zasadniczej	
31	Etykieta	etykieta jednostkowa	podrozdział 7.1 i 7.2
32		etykieta na worek foliowy	
33	Sztyft/plomba	do zamocowania etykiety jednostkowej	
34	Wieszak	wieszak odzieżowy profilowany z poprzeczką i metalowym uchwytem	-
35	Worek	worek foliowy o wymiarach optymalnie dostosowanych do wielkości zawieszzonego na wieszaku wyrobu, przykładowe wymiary worka: (60 × 90) cm	-

4.2 Rodzaje szwów i ściegów maszynowych

Podstawowe rodzaje szwów zgodnie z PN-P-84501:1983 Szwy - Klasyfikacja i oznaczenia, oraz ściegów wg PN-P-84502:1983 Ściegi - Klasyfikacja i oznaczenia, przedstawiono w tablicy 2.

Tablica 2

Lp.	Oznaczenie szwu i ściegu	Lp.	Oznaczenie szwu i ściegu	Lp.	Oznaczenie szwu i ściegu
1	1.01.01/101	18	3.05.01/301	35	6.03.01/301
2	1.01.01/209	19	4.03.04/301	36	6.05.01/301
3	1.01.01/301	20	4.03.03/301	37	7.02.01/323
4	1.06.02/323	21	5.04.03/301	38	7.09.02/301
5	1.01.03/301	22	5.04.09/301	39	7.03.02/301
6	1.01.03/304...304	23	5.04.09/103	40	7.02.03/304
7	1.04.04/301.301	24	5.04.01/301	41	7.02.02/301
8	1.06.01/101	25	5.30.01/301	42	7.15.05/101
9	1.06.01/301	26	5.05.04/301.301	43	7.02.03/301
10	1.06.04/301.301	27	5.01.01/301	44	7.02.01/101
11	1.06.05/301	28	5.05.03/301.301	45	7.12.02/301
12	1.11.01/301	29	5.04.02/301	46	8.02.01/406
13	1.23.01/102	30	6.02.02/103	47	304
14	1.23.01/301	31	6.02.03/301	48	323
15	1.01.01/103	32	6.01.01/504	49	409
16	2.01.01/304	33	6.02.03/101	50	502
17	3.03.11/301	34	6.02.01/301		

Wymagane gęstości ściegów:

- stębnowych; 40 ÷ 50 ściegów / 1dm;
- dziurek odzieżowych; 120 ÷ 140 ściegów / 1dm;
- overlockowych 3-nitkowych; 30 ÷ 40 ściegów / 1dm;
- podszywarki; 25 ÷ 30 ściegów / 1dm;
- overlockowych 5-nitkowych; 40 ÷ 50 ściegów / 1dm.

Szwy przy rozpoczęciu i zakończeniu zamocować celem zabezpieczenia przed pruciem.

Ilość wymaganych przeszyci ryglowych w spódnicy:

- podtrzymywacze - 12;
- zamocowanie górnej krawędzi kontrafałdy - 1;
- zamocowanie wszycia zamka - 1.

Ilość wymaganych przeszyci ryglowych w kurtce:

- wieszak przy kołnierzu - 2.

Dopuszcza się wykonanie maszyną szyjącą ściegiem łańcuszkowym dwunitkowym niżej podanych szwów:

- boczków z przodami;
- szwu przedniego i łokciowego rękawa;
- szwu środka tyłu kurtki.

Dziurkę w spódnicy wykonać na dziurkarce z rygłem zbieżnym. Dziurki w kurtce muszą być zakończone rygłem maszynowym.

4.3 Dopuszczalne sztukowanie elementów

Nie dopuszcza się sztukowania elementów w przedmiocie.

4.4 Tabela klasyfikacji wielkości

W zależności od obwodu klatki piersiowej, wzrostu i obwodu pasa wyróżnia się wielkości mundurów galowych damskich wyszczególnione w tablicy 3.

Tablica 3

Wymiary w centymetrach

Obwód klatki piersiowej	Wzrost															
	158				164				170				176			
	Obwód bioder															
84	92	-	-	-	92	-	-	-	92	-	-	-	-	-	-	-
88	92	96	100	-	92	96	100	-	92	96	100	-	-	-	-	-
92	96	100	104	108	96	100	104	108	96	100	104	-	96	100	104	-
96	100	104	108	112	100	104	108	112	100	104	108	112	100	104	108	-
100	104	108	112	116	104	108	112	116	104	108	112	116	-	108	-	-
104	108	112	116	120	108	112	116	120	108	112	116	120	-	112	-	-
108	112	116	120	124	112	116	120	124	112	116	-	-	-	-	-	-
112	116	120	124	128	116	120	124	128	-	-	-	-	-	-	-	-
116	-	124	128	132	-	124	128	132	-	-	-	-	-	-	-	-
Razem 91 wielkości.																

UWAGA Zasadniczy sposób wykonania wyrobu – szycie miarowe.

5. Zestawienie elementów składowych

Zestawienie elementów składowych kurtki munduru przedstawiono w tablicy 4.

Tablica 4

Rodzaj materiału	Lp.	Wyszczególnienie elementów	Ilość elementów
Tkanina zasadnicza art. W-0119/1072	1.	Przód	2
	2.	Tył	2
	3.	Boczek przodu	2
	4.	Obłożenie	2
	5.	Wierzchnia część rękawa	2
	6.	Spodnia część rękawa	2
	7.	Kłapka kieszeni górnej	2
	8.	Kłapka kieszeni dolnej	2
	9.	Nakładka kieszeni górnej	2
	10.	Wierzchnia część kołnierza	1
	11.	Stójka wierzchnia	1
	12.	Naramiennik	2
	13.	Wypustka kieszeni dolnej	2
	14.	Podkład kieszeni dolnej	2
			Razem
Podszywka art. J 8324	1.	Tył	2
	2.	Przód	2
	3.	Boczki	2
	4.	Wierzchnia część rękawa	2
	5.	Spodnia część rękawa	2
	6.	Lamówka kieszeni górnej	2
	7.	Wkładka dołu rękawa	2
	8.	Kłapka kieszeni górnej	2
	9.	Kłapka kieszeni dolnej	2
	10.	Wieszaczek	1
	11.	Wzmocnienie tyłu	1
			Razem
Podszywka dzianinowa artykuł 6275/AN/165	1.	Worek kieszeni dolnej	4
			Razem

Tablica 4 (ciąg dalszy)

Rodzaj materiału	Lp.	Wyszczególnienie elementów	Ilość elementów
Wkład odzieżowy (art. typu 44125/90/YL12)	1.	Wkład naramiennika	2
	Razem		2
Wkład odzieżowy (art. typu 45532/150/10L996)	1.	Wkład przodu	2
	2.	Wkład obłożenia	2
	3.	Wzmocnienie wyłogu	2
	4.	Mocowanie wkładu nośnego	2
	5.	Wzmocnienie kuli rękawa	2
	6.	Wzmocnienie dołu boczku	2
	7.	Wzmocnienie góry boczku	2
	8.	Wkład kołnierza wierzchniego	1
	9.	Wkład stójki	1
	10.	Wypustka kieszeni dolnej	2
	Razem		18
Wkład odzieżowy (art. typu 44125/90/YL)	1.	Wyłożenie przodu /wkład nośny-lewa strona/	1
	2.	Wyłożenie przodu /wkład nośny-prawa strona/	1
	3.	Wyłożenie przodu /wkład nośny-część dłuższa lewa/	1
	4.	Wyłożenie przodu /wkład nośny-część dłuższa prawa/	1
	Razem		4
Wkład odzieżowy (art. typu 44051/90/YL)	1.	Wyłożenie przodu /wkład nośny-część krótsza/	2
	Razem		2
Wkład odzieżowy (art. typu 45706/I/90/EL16)	1.	Wzmocnienie krawędzi przodu	2
	2.	Wkład dołu tyłu	2
	3.	Wkład rozporka tyłu	2
	4.	Wkład rozporka boczku	2
	5.	Mocowanie linii na obłożeniu	2
	6.	Wkład klapki kieszeni górnej	2
	7.	Wkład klapki kieszeni dolnej	2
	Razem		14
Włóknina (art. typu 46123G/90/37G/51)	1.	Wzmocnienie barków	2
	2.	Wzmocnienie pachy tyłu	2
	3.	Wzmocnienie szyjki tyłu	2
	4.	Rozporek rękawa	4
	5.	Wkład dołu rękawa spodniego	2
	6.	Wkład naramiennika	2
	Razem		16
Filc podkołnierzowy	1.	Kołnierz spodni	1
	Razem		1

Zestawienie elementów składowych spódnicy przedstawiono w tablicy 5.

Tablica 5

Rodzaj materiału	Lp.	Wyszczególnienie elementów	Ilość elementów
Tkanina zasadnicza art. W-0119/1072	1	Przód	1
	2	Tył	2
	3	Podtrzymywacze	6
	4	Pasek	1
	5	Odszycie kontrafałdy	1
	6	Listewka pod zamek błyskawiczny	1
			Razem
Podszewka artykuł J 8324	1	Przód	1
	2	Tył	2
	3	Odszycie góry dolnego rozporka podszewki	1
			Razem
Włóknina (art. typu P054/46014/1/10)	1	Wkład paska	1
			Razem
Włóknina (art. typu 46123G/90/37G/51)	1	Wkład odszycia części lewej zamka błyskawicznego	1
	2	Wkład odszycia części prawej zamka błyskawicznego	1
			Razem
Taśma wieszakowa	1	Wieszak	2
			Razem

6. Opis wykonania

6.1 Krojenie

Według układów kroju i kierunku nitki osnowy wyznaczonej na szablonach.

Wszystkie elementy należy kroić po nitce prostej w stosunku do osnowy, z wyłączeniem następujących elementów:

- wkładów nośnych (układ kroju zgodnie z rysunkami);
- filcu – krój pod kątem 45° w stosunku do nitki osnowy;
- lamówek – krój pod kątem 45° w stosunku do nitki osnowy (z wyłączeniem wieszaczka);
- wypustki kieszeni dolnej bocznej – krój po nitce prostej w stosunku do wątku.

6.2 Opis wykonania kurtki

Podstawowe operacje wykonania kurtki munduru przedstawiono w tablicy 6.

Tablica 6

Lp.	Rodzaj operacji	Oznaczenie szwu i ściegu	Wymagania i uwagi
1	Podklejanie elementów	-	parametry klejenia wg zaleceń producenta wkładów
2	Odszycie zaszewek we wkładzie nośnym	1.01.01/301	wg znaków
3	Zeszycie wkładu nośnego	1.01.03/301	odstęp ściegu stębnowego 0,5 cm
4	Naszycie paska płótna z klejem na linii załamania wyłogu wkładu nośnego oraz dwóch pasków z wkładu odzieżowego	7.02.03/304	-
5	Zaprasowanie nakładek kieszeni górnych	-	-
6	Odszycie fałdek w nakładkach kieszeni górnych	6.05.01/301	-
7	Rozprasowanie fałdek w nakładkach kieszeni górnych	-	-
8	Lamowanie kieszeni górnych	3.05.01/301	-
9	Zaprasowanie kieszeni górnych	-	wg szablonu pomocniczego
10	Odszycie wypustek kieszeni dolnych, szerokość wypustki 1,2 cm	1.01.01/301	wg znaków
11	Sprasowanie wypustek po odszyciu	-	-
12	Doszycie worków kieszeniowych i ich zamknięcie	1.01.01/301	-
13	Odszycie kłapek kieszeni górnych i dolnych	1.01.01/301	wg szablonu pomocniczego
14	Stębnowanie kłapek na maszynie dwuigłowej lub stębnówce jednoigłowej 2x	1.06.04/301.301	-
15	Odszycie zaszewek w wykroju wkładu nośnego	1.01.01/301	wg znaków
16	Uszycie wkładu nośnego	1.01.03/304...304	odstęp ściegu zyg-zak co 2,5 cm
17	Naszycie paska włókniny z klejem na linii załamania wyłogu	7.02.03/304	w odległości 0,5 cm od krawędzi wkładu nośnego od strony załamania wyłogu
18	Zszycie naramiennika	6.05.01/301	wg szablonu pomocniczego
19	Rozprasowanie szwu	-	-
20	Odszycie rożków w naramienniku	1.01.01/301	wg szablonu pomocniczego
21	Prasowanie naramienników oraz kłapek kieszeni górnych i dolnych	-	-
22	Wykonanie dziurek w kłapkach i naramiennikach	409	wg szablonu pomocniczego
23	Zaryglowanie dziurek w kłapkach i naramiennikach	323	-
28	Zszycie zaszewek w przodach podszewki	6.05.01/301	wg szablonu pomocniczego

Tablica 6 (ciąg dalszy)

Lp.	Rodzaj operacji	Oznaczenie szwu i ściegu	Wymagania i uwagi
30	Naszycie wszywki firmowej i wszywki z oznaczeniem wielkości wyrobu	5.04.01/301	wg szablonu pomocniczego
31	Zszycie zaszepek w przodach w tkaninie wierzchniej	1.01.01/301	wg szablonu pomocniczego
32	Przyszywanie boczaków do przodów tkaniny wierzchniej	1.01.01/301	szerokość szwu 1 cm
33	Rozprasowanie zaszepek w przodach i szwów boczaków	-	-
34	Naszycie taśmy „licy” w pachę boczaków i przodów	7.02.03/301	-
35	Zaprasowanie i uformowanie przodów z wkładem nośnym	-	-
36	Naszycie taśmy konfekcyjnej na wkład nośny przy załamaniu wyłogu	5.04.09/103	-
37	Zamocowanie wkładu nośnego przy podkroju pachy	1.01.01/301	-
38	Znaczenie na przodach kieszeni górnych	-	wg szablonu pomocniczego
39	Naszycie nakładek kieszeni górnych na przody maszyną dwuigłową lub stębnówką jednoigłową 2×	5.05.04/301.301	wg szablonu pomocniczego; szerokość szwu stębnowego 0,2 cm i 0,7 cm od krawędzi
40	Naszycie kłapek kieszeni górnych i dolnych na przody maszyną dwuigłową lub stębnówką jednoigłową 2×	5.04.02/301 + 5.05.03/301.301	wg szablonu pomocniczego; szerokość szwu 0,5 cm, szerokość szwu stębnowego 0,2 cm i 0,7 cm od krawędzi
41	Zafastrygowanie obłożeń z przodami	1.01.01/209	-
42	Odszycie krawędzi przodów z podłożeniem paska wkładu odzieżowego z klejem	1.23.01/301	-
43	Rozprasowanie krawędzi przodów	-	-
44	Przyszywanie podszewki do obłożeń z pozostawieniem niedoszycia u góry na długości 10 cm	1.01.01/301	wg szablonu pomocniczego
45	Przyszywanie podszewki do dołu przodów na odcinku 15 cm	1.06.05/301	-
46	Formowanie tyłów kurtki	-	-
47	Zszycie środka tyłu w tkaninie z jednoczesnym podłożeniem taśmy konfekcyjnej	1.23.01/301	taśma konfekcyjna na odcinku 3 ÷ 4 cm od góry do około 3 cm powyżej linii pasa
48	Zszycie środka tyłu w podszewce	1.01.01/301	-
59	Naszycie taśmy konfekcyjnej w pachy tyłu w tkaninie i około 10 cm poniżej pachy do boku	7.02.03/301	-
50	Rozprasowanie szwu zszycia tyłu w tkaninie i podszewce, sprasowanie taśmy konfekcyjnej w pachach	-	-
51	Odszycie zaszepek w barkach i pachach tyłu podszewki	6.05.01/301	wg szablonu pomocniczego
52	Doszycie podszewki do rożków z tkaniny tyłu, odszycie dołu i rożków	1.01.01/301	wg szablonu pomocniczego

Tablica 6 (ciąg dalszy)

Lp.	Rodzaj operacji	Oznaczenie szwu i ściegu	Wymagania i uwagi
53	Sprasowanie rożków przy rozporkach w tyle	-	-
54	Zafastrygowanie dołu tyłu	6.02.03/301	wg szablonu pomocniczego
55	Zszycie szwów bocznych w tkaninie zasadniczej	1.01.01/301	wg szablonu pomocniczego
56	Zeszycie szwów ramieniowych w tkaninie zasadniczej	1.01.01/301	wg szablonu pomocniczego
57	Rozprasowanie szwów bocznych i ramieniowych w tkaninie zasadniczej	-	-
58	Zszycie szwów ramieniowych w podszewce	1.01.01/301	wg szablonu pomocniczego
59	Doszycie pozostałej części podszewki do dołu przodów z jednoczesnym podłożeniem pasków wkładu odzieżowego, odszycie rozporka	7.02.02/301	-
60	Zszycie boków podszewki	1.01.01/301	wg znaków; z równoczesnym podłożeniem wszywki informacyjnej o sposobie konserwacji w lewy bok, 15 cm od podkroju pachy
61	Naszycie taśmy konfekcyjnej „licy” na kołnierz spodni	5.04.09/301	wg oznaczenia i tabeli wymiarów stałych i pomocniczych
62	Formowanie kołnierza spodniego	-	-
63	Zszycie kołnierza wierzchniego ze spodnim. Uwaga dopuszcza się wykonanie „kozerki” kołnierza odszytej brzegiem	2.01.01/304	wg szablonu pomocniczego
64	Doszycie stójki do wierzchniej części kołnierza	1.01.01/301	szerokość szwu 0,7 cm od krawędzi
65	Rozprasowanie szwu doszycia stójki do wierzchniej części kołnierza	-	-
66	Przestębnowanie szwu po kołnierzu i po stójce (rozstębnowanie szwu)	4.03.03/301	szerokość szwu 0,2 cm od krawędzi
67	Formowanie kołnierza	-	-
68	Zszycie kołnierza z obłożeniem	1.01.01/301	wg szablonu pomocniczego szerokość szwu 1 cm od krawędzi
69	Rozprasowanie szwu łączącego kołnierz z obłożeniem	-	-
70	Przyszywanie kołnierza spodniego do podkroju szyi	2.01.01/304	wg szablonu pomocniczego
71	Przyszywanie podszewki do końcówek obłożeń i dolnych części kołnierza	1.11.01/301	wg znaków; z podłożeniem wszywki z oznaczeniem wielkości i wieszaka
72	Zafastrygowanie krawędzi przodów i wyłogów	1.06.01/101	-
73	Zafastrygowanie dołu w przodach kurtki	6.02.03/101	-
74	Przyfastrygowanie obłożeń przy podszewce	1.01.01/101	-

Tablica 6 (ciąg dalszy)

Lp.	Rodzaj operacji	Oznaczenie szwu i ściegu	Wymagania i uwagi
75	Przyszyć obłożeń do wkładu nośnego	1.01.01/103	-
76	Stębnowanie krawędzi przodów i wyłogów	1.06.04/301.301	szerokość szwu 0,2 cm i 0,7 cm od krawędzi
77	Stębnowanie kołnierza	1.04.04/301.301	szerokość szwu 0,2 cm i 0,7 cm od krawędzi
78	Prasowanie krawędzi przodów	-	-
79	Wykonanie szwów fastrygowych na linii barku	1.01.01/101	-
80	Przymocowanie szwów barkowych do wkładu nośnego	1.01.01/301	-
81	Przyfastrygowanie naramienników do połączenia przodu i tyłu	7.02.01/101	wg szablonu pomocniczego
82	Przyszyć guzika odzieżowego na prawym szwie barkowym	304	w odległości 2 cm od linii wszycia kuli rękawa, guzik do przypięcia sznura galowego
83	Znaczenie miejsca odszycia rozporków w rękawie	-	-
84	Zszycie wewnętrznych szwów w podszewce rękawów z pozostawieniem otworu	1.01.01/301	szerokość szwu 1 cm od krawędzi
85	Zszycie szwów wewnętrznych rękawów z tkaniny zasadniczej	1.01.01/301	wg szablonu pomocniczego
86	Rozprasowanie szwów wewnętrznych rękawów w tkaninie zasadniczej	-	-
87	Odszycie różków w dole rękawów	1.01.01/301	wg szablonu pomocniczego
88	Rozprasowanie różków w dole rękawów	-	-
89	Dekatyzowanie wkładek podszewki do dołów rękawa	-	-
90	Wykonanie fastrygowania dołu rękawów z jednoczesnym podłożeniem wkładki tkaniny podszewkowej	7.15.05/101	-
91	Doszycie podszewki do dołu rękawów z równoczesnym zamocowaniem wkładki z tkaniny podszewkowej	1.11.01/301	wg znaków
92	Wykonanie szwu stębnowego (imitacja mankietu) na dole rękawa	5.30.01/301	odległość linii szwu 10 cm od krawędzi dołu
93	Zszycie rękawów po łokciu i rozporka w tkaninie zasadniczej	1.01.01/301	wg szablonu pomocniczego
94	Zszycie rękawów po linii łokcia w tkaninie podszewkowej	1.01.01/301	wg znaków
95	Rozprasowanie szwów łokciowych w rękawach	-	-
96	Mocowanie rękawów wierzchnich na szwie łokciowym z rękawami wykonanymi z tkaniny podszewkowej	1.01.01/301	szerokość szwu 0,5 cm od krawędzi
97	Prasowanie rękawów na „gotowo”	-	-

Tablica 6 (ciąg dalszy)

Lp.	Rodzaj operacji	Oznaczenie szwu i ściegu	Wymagania i uwagi
98	Wszycie rękawów do pokrojów pach	1.01.01/301	wg szablonu pomocniczego
99	Wszycie watoliny w kulę rękawa	7.03.02/301	wg znaków
100	Przyszycie wkładów barkowych	1.23.01/102	wg znaków
101	Wszycie / rygowanie podszewki do podkroju pach	1.23.01/102	wg znaków
102	Wszycie rękawów z podszewki do podkroju pach	1.23.01/301	wg znaków
103	Zszycie otworów w rękawach podszewki	1.06.01/301	-
104	Wykonanie dziurek w przodzie kurtki	502	wg szablonu pomocniczego
105	Wykonanie szwów ryglowych dziurek i wieszaka przy kołnierzu	323	-
106	Prasowanie kurtki na „gotowo”	-	-
107	Przyszycie guzika odzieżowego po wewnętrznej stronie kurtki w przodzie	-	naszyć guzika w odległości 2cm nad pierwszą dziurką na linii rygła dziurki
108	Przyszycie guzików	304	wg szablonu pomocniczego i wyszytych dziurek
109	Wykończenie	-	kurtkę oczyścić z nici

6.3 Opis wykonania spódnicy

Podstawowe operacje wykonania spódnicy munduru przedstawiono w tablicy 7.

Tablica 7

Lp.	Rodzaj operacji	Oznaczenie szwu i ściegu	Wymagania i uwagi
1	Rozkrój elementów.	-	wg układów kroju
2	Podklejenie elementów.	-	-
3	Obrzucenie odpowiednich krawędzi wykrojów z tkaniny zasadniczej i podszewki na overloku.	6.01.01/504	-
4	Uszycie podtrzymywaczy paska.	8.02.01/406	wg szablonu pomocniczego
5	Zszycie zaszepek w przodzie i tyle w tkaninie wierzchniej.	6.05.01/301	wg szablonu pomocniczego
6	Zaprasowanie zaszepek do linii boków.	-	-
7	Zszycie środka tyłu w tkaninie wierzchniej z pozostawieniem rozcięć na zamek błyskawiczny i kontrafałdę.	4.03.04/301	wg szablonu pomocniczego
8	Rozprasowanie szwu w tyle spódnicy.	-	-
9	Zaprasowanie listewki pod zamek błyskawiczny.	-	-

Tablica 7 (ciąg dalszy)

Lp.	Rodzaj operacji	Oznaczenie szwu i ściegu	Wymagania i uwagi
10	Zaprasowanie brzegów rozcięcia w dole spódnicy.	-	-
11	Wszycie zamka błyskawicznego w tyle spódnicy z jednoczesnym podłożeniem w prawej części listewki.	7.09.02/301 + 7.12.02/301 323	wg szablonu pomocniczego, stębnówki w odległości 0,2cm i 1,2cm na końcu stębnowania wykonać rygiel mocujący
12	Doszycie podkładu pod kontrafałdę.	1.01.01/301	szerokość szwu 0,7 cm
13	Wykonanie trójkąta mocującego górną krawędź kontrafałdy.	5.01.01/301 323	wg szablonu pomocniczego na podstawie trójkąta pośrodku wykonać rygiel mocujący
14	Zszycie boków w podszewce.	4.03.04/301	szerokość szwu 1,5 cm
15	Zszycie tyłu w podszewce pozostawiając rozcięcia, w górze o długości zamka błyskawicznego a od dołu o długości kontrafałdy.	4.03.04/301	szerokość szwu 1,5 cm
16	Rozprasowanie szwów.	-	-
17	Wystębnowanie rozcięć w podszewce.	6.02.01/301	odległość stębnówki od krawędzi 0,8 cm
18	Podwinięcie dołu podszewki.	6.03.01/301	szerokość podwinięcia dołu podszewki 1,0 cm, szerokość szwu 0,7 cm
19	Zszycie boków spódnicy.	4.03.04/301	szerokość szwu 1,5 cm
20	Naszycie taśmy wieszakowej na wewnętrznej części paska.	5.04.03/301	szerokość szwu 0,2 cm
21	Zszycie części paska, odszycie końców paska.	1.06.05/301	wg szablonu pomocniczego szerokość szwu 1,0 cm
22	Zamocowanie podtrzymywaczy paska prawą stroną do prawej spódnicy.	7.02.01/323	wg. szablonu pomocniczego, wykonanie szwu ryglującego
23	Wszycie podszewki w górny brzeg spódnicy w ułożeniu lewą do lewej strony.	1.01.01/301	wg. szablonu pomocniczego
24	Wszycie paska w ułożeniu prawą stroną do prawej górnego brzegu spódnicy.	1.23.01/301	wg. szablonu pomocniczego
25	Wywrócenie paska na prawą stronę, złożenie i zaprasowanie.	-	-
26	Przestębnowanie po prawej stronie spódnicy poniżej linii wszycia paska, z jednoczesnym doszyciem drugiej części paska.	3.03.11/301	podczas stębnowania jednocześnie zamocować w szwie wszywki: firmową, rozmiarową, informacyjną ze sposobem konserwacji wyrobu
27	Przyszyć podtrzymywaczy do górnej krawędzi paska.	1.06.02/323	wg. szablonu pomocniczego, wykonanie szwu ryglującego
28	Podwinięcie dołu spódnicy.	6.02.02/103	szerokość podwinięcia dołu 3,0 cm, szerokość szwu 2,0 cm od krawędzi dolnej podwinięcia
29	Wykonanie dziurki odzieżowej w części lewej paska.	409	wg szablonu pomocniczego

Tablica 7 (ciąg dalszy)

Lp.	Rodzaj operacji	Oznaczenie szwu i ściegu	Wymagania i uwagi
30	Przyszyć guzika w części prawej paska.	304	wg szablonu pomocniczego
31	Operacje wykończeniowe.	-	spódnicę oczyścić ze śladów po kredzie, końcówek nici, wyprasować i przedstawić do KJ
32	Kompletowanie.	-	skompletować kurtkę ze spódnicą, zamocować etykiety jednostkowe

7. Cechowanie, składanie i pakowanie

7.1 Cechowanie

Wszywka firmowa zawierająca nazwę (i znak firmowy) Wykonawcy i Producenta umieszczona:

- w kurtce – na podszewce 3 cm ± 0,5 cm pod stójką kołnierza pośrodku tyłu;
- w spódnicy – doszyta do wewnętrznej części paska, po lewej stronie, nad zaszewką tylną.

Wszywka z oznaczeniem wielkości wyrobu umieszczona:

- w kurtce – w szwie łączenia kołnierza z podszewką, pośrodku tyłu;
- w spódnicy – nad wszywką firmową.

Wszywka z oznaczeniem sposobu konserwacji wyrobu umieszczona:

- w kurtce – w lewym szwie bocznym podszewki, 15,0 cm ± 2,0 cm od podkroju pachy;
- w spódnicy – nad wszywką z oznaczeniem wielkości wyrobu.

Oznaczenie sposobu konserwacji zgodne z PN-EN ISO 3758:2012 obejmujące następujący układ znaków:



Wszywka z oznaczeniem sposobu konserwacji wyrobu powinna być umieszczona w miejscu naszycia wszywki firmowej a sposób oznaczenia zamieszczonych cech powinien spełniać wymagania określone w PN-EN ISO 3758:2012.

Stemple – znaki wykonane w kurtce po wewnętrznej stronie wyrobów, w lewym boku podszewki kurtki, 20 cm ± 2,0 cm od wszycia rękawa, w spódnicy na lewym boku podszewki 20 cm ± 2,0 cm od krawędzi paska. Stemple – znaki powinny zawierać:

- znak kontroli jakości;
- datę produkcji (m-c i rok);
- numer partii produkcyjnej.

Cechy powinny być czytelne i wykonane niespialnym tuszem.

Informacje naniesione na wszywkach wykonać w technologii zapewniającej ich czytelność przy codziennym użytkowaniu i okresowych zabiegach konserwacyjnych przez okres minimum 5 lat.

Dopuszcza się stosowanie zamiennie jednej wszywki zawierającej oznaczenia zawarte na wszywkach: firmowej, z oznaczeniem wielkości wyrobu, z oznaczeniem sposobu konserwacji wyrobu oraz stemple i znaki. Wszywka taka powinna być umieszczona w miejscu naszycia wszywki firmowej.

Etykieta jednostkowa dla kompletu munduru w kurtce zamocowana na lewym rękawie, w spódnicy wykonywanej indywidualnie w lewym szwie bocznym pod paskiem, zawiera następujące dane:

- nazwę, adres (i znak firmowy) Wykonawcy i Producenta;
- nazwę wyrobu i numer wzoru;
- symbol i skład surowcowy materiału zasadniczego wg PN-P-01703:1996;
- rodzaj wykończenia uszlachetniającego;
- wielkość wyrobu oznaczoną według tabeli wielkości;
- jakość wyrobu podaną słownie;
- znak kontroli jakości;
- numer partii produkcyjnej;
- datę produkcji wyrobu (m-c i rok);
- oznaczenie sposobu konserwacji wg PN-EN ISO 3758:2012;

- informacje o okresie użytkowania i gwarancji (normatywny okres używalności – 5 lat, gwarancja wpisać okres gwarancji ustalony w umowie kupna-sprzedaży);
- oznaczenie kodem kreskowym zgodnie z postanowieniami Decyzji Nr 3/MON Ministra Obrony Narodowej z dnia 3 stycznia 2014 r. w sprawie wytycznych określających wymagania w zakresie znakowania kodem kreskowym wyrobów dostarczanych do resortu obrony narodowej (Dz. Urz. Min. Obr. Nar. z 2014 r. poz. 11) oraz zgodnie z umową kupna-sprzedaży.

Etykieta na opakowanie naklejona na prawym górnym rogu worka foliowego zawierająca następujące dane:

- nazwę, adres (i znak firmowy) Wykonawcy i Producenta;
- nazwę wyrobu i numer wzoru;
- wielkość wyrobu oznaczoną według tabeli wielkości;
- jakość wyrobu podaną słownie;
- symbol i skład surowcowy materiału zasadniczego wg PN-P-01703:1996;
- rodzaj wykończenia uszlachetniającego;
- nr partii produkcyjnej;
- datę produkcji wyrobu (m-c i rok);
- oznaczenie sposobu konserwacji wg PN-EN ISO 3758:2012;
- informacje o okresie użytkowania i gwarancji (normatywny okres używalności – 5 lat, gwarancja – wpisać okres gwarancji ustalony w umowie kupna-sprzedaży);
- oznaczenie kodem kreskowym zgodnie z postanowieniami Decyzji Nr 3/MON Ministra Obrony Narodowej z dnia 3 stycznia 2014 r. w sprawie wytycznych określających wymagania w zakresie znakowania kodem kreskowym wyrobów dostarczanych do resortu obrony narodowej (Dz. Urz. Min. Obr. Nar. z 2014 r. poz. 11) oraz zgodnie z umową kupna-sprzedaży.

Informacje naniesione na etykietach należy wykonać czcionką „Arial”, w rozmiarze tekstu 14.

Partie produkcyjne należy oznaczać według jednolitego przyjętego systemu liczb arabskich.

Umieszczanie na wszywkach i etykietach innych informacji niż podane powyżej jest niedopuszczalne.

7.2 Składanie

Sposób składania i pakowania powinien umożliwiać transport wyrobu na „wisząco”. Kurtkę niezapiętą na guziki i spódnicę zawiesić na wieszaku odzieżowym profilowanym z poprzeczką, z metalowym uchwytem. Spódnicę zapiąć na guzik i zamek błyskawiczny, zawiesić na wieszaku. Wielkość wieszaka należy dostosować do wielkości zawieszonych wyrobów.

7.3 Pakowanie

Zawieszone na wieszaku wyroby zapakować w przezroczysty worek foliowy. Worek dołem zamknąć - zgrzać lub zeszyć. Na prawym górnym rogu worka nakleić etykietę na opakowanie.

8. Zasady weryfikacji zgodności

8.1 Tryb oceny zgodności

Ocenę zgodności wykonania wyrobu z postanowieniami niniejszej Wojskowej Dokumentacji Techniczno-Technologicznej (WDTT) należy prowadzić według zasad określonych w ustawie z dnia 17 listopada 2006 r. o systemie oceny zgodności wyrobów przeznaczonych na potrzeby obronności i bezpieczeństwa państwa (t.j. Dz.U. z 2018 r. poz. 114, z późn.zm.) oraz zgodnie z rozporządzeniem Ministra Obrony Narodowej z dnia 11 stycznia 2013 r. w sprawie szczegółowego wykazu wyrobów podlegających ocenie zgodności oraz sposobu i trybu przeprowadzania oceny zgodności wyrobów przeznaczonych na potrzeby obronności państwa (t.j. Dz. U. z 2021 r. poz.1628).

Zgodnie z rozporządzeniem Ministra Obrony Narodowej dnia 5 marca 2007 r. w sprawie sprawowania nadzoru nad czynnościami związanymi z wyrobem wprowadzanym do użytku w komórkach i jednostkach organizacyjnych podległych lub nadzorowanych przez Ministra Obrony Narodowej (t.j. Dz. U. z 2015 r. poz. 259) organem sprawującym nadzór nad funkcjonowaniem systemu oceny zgodności wyrobów przeznaczonych na potrzeby obronności i bezpieczeństwa państwa, w tym czynnościami związanymi z wyrobem wprowadzanym do użytku jest szef Rejonowego Przedstawicielstwa Wojskowego (RPW) wskazany przez Szefa Agencji Uzbrojenia, której jest podległe RPW.

Mundur galowy damski (ze spódnicą) wojsk lądowych i Mundur galowy damski (ze spódnicą) sił powietrznych podlegają ocenie zgodności w trybie I.

Tkanina stosowana na mundury galowe podlega ocenie zgodności w trybie III.

8.2 Proces nadzorowania jakości

Proces nadzorowania jakości wyrobów prowadzi RPW lub inny organ wskazany przez Zamawiającego w umowie kupna-sprzedaży (dalej „organ realizujący proces nadzorowania jakości”). Organ ten realizuje proces nadzorowania jakości wyrobu zgodnie z decyzją Nr 126/MON Ministra Obrony Narodowej z dnia 16 sierpnia 2019 r. w sprawie zapewnienia jakości sprzętu wojskowego i usług, których przedmiotem jest sprzęt wojskowy (Dz. Urz. Min. Obr. Nar. z 2019 r. poz. 159, z późn. zm.).

8.2.1 Postanowienia ogólne

W celu sprawdzenia, czy wyroby są wykonane zgodnie z wymaganiami WDTT wyrobu ustala się następujące rodzaje badań kontrolnych:

- zdawczo-odbiorcze (Z–O);
- okresowe (O).

Podstawowymi dokumentami przy realizacji procesu nadzorowania jakości i badań kontrolnych przedmiotów umundurowania i wyekwipowania (PUIW) są:

- niniejsza WDTT do produkcji seryjnej;
- wzór wyrobu;
- normy wskazane w niniejszej dokumentacji.

Wyroby przedstawione do badań zgodności z wymaganiami WDTT powinny być zwolnione przez służby Kontroli Jakości (KJ) Wykonawcy. Zwolnienie należy potwierdzić odpowiednimi dokumentami i pieczęciami działu KJ Wykonawcy.

W przypadku uzyskania wyników badań zdawczo-odbiorczych lub okresowych niezgodnych z wymaganiami określonymi w WDTT organ realizujący proces nadzorowania jakości wstrzymuje zwolnienie badanej partii wyrobów. Zwolnienie partii może nastąpić po usunięciu błędów wykonania oraz potwierdzeniu poprawności wykonania wyrobów pozytywnymi wynikami badań.

Próbki do badań pobiera się zgodnie z decyzją organu realizującego proces nadzorowania jakości:

- przed wprowadzeniem materiałów do produkcji, zgodnie z normą PN-P-06706:1982 Tkaniny, przędziny, dzianiny i włókiennicze pokrycia podłogowe – Badania odbiorcze lub
- z partii wyrobów zgodnie z normą PN-P-84506:1983 Wyroby konfekcyjne – Badania odbiorcze dla partii wyrobów (partia produkcyjna) o liczności nie większej niż 1200 szt., o tym samym oznaczeniu klasyfikacyjnym, tej samej jakości, wykonanych w tej samej technologii, z tych samych materiałów (z tej samej jednolitej partii materiałowej) przedstawionej do jednorazowej weryfikacji zgodności.

Próbki do badań pobiera przedstawiciel organu realizującego proces nadzorowania jakości z udziałem komisji Wykonawcy.

Badania PUiW wykonują:

- Wykonawca przy udziale i pod nadzorem przedstawiciela organu realizującego proces nadzorowania jakości, w zakresie określonym w tablicy 8, lp. 1, 2 i 3,
- laboratoria w zakresie określonym w tablicy 8, lp. 4.

Pozytywne wyniki badań są podstawą do potwierdzenia zgodności wyrobu z WDTT. Partię wyrobów należy uznać za niezgodną z wymaganiami, jeżeli chociażby jedna z badanych laboratoryjnie właściwości lub ocenianych innych wymagań określonych w WDTT, dla jednego z badanych wyrobów, nie spełnia wymagań podanych w WDTT.

Organ realizujący proces nadzorowania jakości ma prawo kontroli u Wykonawcy warunków realizacji produkcji, w tym procesów międzyoperacyjnych, na zgodność z wymaganiami WDTT.

Na każdym etapie nadzorowania jakości organ realizujący proces nadzorowania jakości może pobrać losowo z bieżącej partii produkcyjnej materiały stosowane w wyrobie/wyroby gotowe i zlecić ich badania laboratoryjne lub ocenę organoleptyczną WOBWSM (koszty badań pokrywa WOBWSM, w przypadku braku akredytacji na realizowany zakres badań – przekazuje materiały/wyroby gotowe do laboratorium posiadającego odpowiednią akredytację).

Pozytywne wyniki ww. przeprowadzonych badań lub oceny organoleptycznej należy zaliczyć do badań zdawczo-odbiorczych/okresowych partii produkcyjnej wyrobu.

Potwierdzenie w ww. badaniach laboratoryjnych lub ocenie organoleptycznej niezgodności materiałów stosowanych w wyrobie/wyroby gotowych z wymaganiami określonymi w WDTT skutkuje uznaniem partii produkcyjnej wyrobu za niezgodną z wymaganiami określonymi w WDTT lub może skutkować rozszerzeniem badań zdawczo-odbiorczych/okresowych lub zwiększeniem liczności próby w uzgodnieniu między Wykonawcą a organem realizującym proces nadzorowania jakości. Badania te Wykonawca wykonuje w laboratorium posiadającym akredytację OiB, bez dodatkowego finansowania przez MON, a jeden egzemplarz wyników badań przekazuje organowi realizującemu proces nadzorowania jakości.

Wyrób powinien także spełniać dodatkowe wymagania jakościowe, jeżeli zapisano je w umowie kupna-sprzedaży. Sposób potwierdzenia tych wymagań określa umowa kupna-sprzedaży.

8.2.2 Badania zdawczo-odbiorcze

Badania zdawczo-odbiorcze wykonuje się w celu sprawdzenia, czy wyroby są wykonane zgodnie z wymaganiami WDTT. Pozytywny wynik badań jest podstawą do potwierdzenia zgodności wyrobu z WDTT.

Badania laboratoryjne należy wykonać w laboratorium posiadającym akredytację OiB. W przypadku braku takiego laboratorium dopuszcza się wykonywanie badań w laboratorium akredytowanym wg PN-EN ISO/IEC 17025.

Jeden egzemplarz wyników badań laboratoryjnych Wykonawca przekazuje organowi realizującemu proces nadzorowania jakości.

W przypadku zmiany dostawcy materiałów, wskazanych w WDTT tablica 8, Wykonawca jest zobowiązany przedstawić wyniki badań laboratoryjnych z laboratorium z akredytacją OiB. W przypadku braku takiego laboratorium dopuszcza się wykonywanie badań w laboratorium akredytowanym wg PN-EN ISO/IEC 17025.

Dla pozostałych materiałów wskazanych w WDTT, tablica 1, Wykonawca przedstawia organowi realizującemu proces nadzorowania jakości dokumenty potwierdzające ich parametry – np. wyniki badań z laboratorium, świadectwa jakości, certyfikaty lub atesty producenta (potwierdzone wynikami badań laboratoryjnych).

8.2.3 Badania okresowe

Badania okresowe wykonuje się w celu okresowego sprawdzenia czy wyroby są zgodne z wymaganiami podanymi w WDTT, w celu sprawdzenia stabilności procesu technologicznego podczas ich wytwarzania, potwierdzenia możliwości kontynuowania wytwarzania wyrobów według obowiązującej WDTT oraz w celu stwierdzenia możliwości weryfikacji zgodności/zwolnienia wyrobów.

Badania okresowe przeprowadza się, dla pierwszej i co piątej partii wyrobów (1, 5, 10 itd.) w danym roku kalendarzowym dostaw.

Do badań okresowych pobierana jest próbka o liczności wymaganej w prowadzonych badaniach.

Badania laboratoryjne wykonuje się w laboratorium z akredytacją OiB. W przypadku braku takiego laboratorium dopuszcza się wykonywanie badań w laboratorium akredytowanym wg PN-EN ISO/IEC 17025. Wykonawca przekazuje organowi realizującemu proces nadzorowania jakości jeden egzemplarz wyników badań.

Dla partii wyrobów przedstawionych do badań okresowych nie przeprowadza się dodatkowych badań zdawczo-odbiorczych.

Wyniki badań okresowych są równoznaczne z przeprowadzeniem badań zdawczo-odbiorczych.

8.2.4 Zmiany w WDTT oraz wzorze PUiW do produkcji seryjnej (badania typu)

Wykonawca PUiW, RPW, WOBWSM lub Szefostwo Służby Mundurowej Inspektoratu Wsparcia Sił Zbrojnych może zaproponować wprowadzenie zmian w niniejszej WDTT oraz wzorze PUiW. Przed wprowadzeniem zmian do WDTT oraz wzoru PUiW do produkcji seryjnej wpływających na parametry techniczno-użytkowe materiałów zastosowanych do wykonania wzoru PUiW, rozwiązania konstrukcyjne wzorów PUiW, jego charakterystyki techniczne, jakość lub właściwości użytkowe wyrobu przeprowadza się badania typu zgodnie z zasadami określonymi w rozdziale 4 „*Procedury realizacji prac rozwojowych dla przedmiotów umundurowania i wyekwipowania*”, wprowadzonej Decyzją Nr 314/MON Ministra Obrony Narodowej z dnia 28 października 2013 r. (Dz. Urz. Min. Obr. Nar. z 2013 r. poz. 274, z późn. zm.).

8.2.5 Zakres, wymagania i metody badań

Zestawienie minimalnych zakresów wymagań i metod badań dla poszczególnych rodzajów badań kontrolnych przedstawiono w tablicy 8.

Tablica 8

Lp.	Rodzaje badań	Wymagania i metody badań wg	Wykonywać podczas badań	
			Z-O	O
1	Sprawdzenie i ocena dokumentacji wyrobów przedstawionych do badań		+	+
1.1	Sprawdzenie dokumentacji zakupu materiałów zasadniczych i dodatków	WDTT rozdz. 4.1	+	+
1.2	Sprawdzenie zgodności użytych materiałów zasadniczych i dodatków	WDTT rozdz. 4.1	+	+
2	Oględziny zewnętrzne wyrobów			
2.1	Sprawdzenie zgodności cechowania (informacji umieszczonych na wszywkach i etykietach), składania i pakowania	WDTT tablica 3, WDTT rozdz. 7	+	+
3	Badania szczegółowe wyrobów			
3.1	Sprawdzenie wyglądu ogólnego wyrobu oraz zgodności z obowiązującym wzorem (badanie organoleptyczne)	Ocena zgodności z wzorem PUiW	+	+
3.2	Sprawdzenie zgodności wymiarów wyrobu z tablicami wymiarów przedmiotu gotowego	WDTT rozdz.: 9, 10 i 11	+	+
4	Badania laboratoryjne			
4.1	Tkanina artykuł W-0119/1072 w kolorze khaki lub stalowym			
4.1.1	Sprawdzenie spełnienia wymagań technicznych	WT art. W-0119/1072 rozdział III; rozdział IV, Tablica 2, Lp.: 1, 5, 6, 8	- *)	+
4.1.2	Sprawdzenie spełnienia wymagań użytkowych	WT art. W-0119/1072 rozdział V, Tablica 3, Lp.: 2 ÷ 7 i 9	+	+

Tablica 8 (ciąg dalszy)

Lp.	Rodzaje badań	Wymagania i metody badań wg	Wykonywać podczas badań	
			Z-O	O
4.2	Tkanina podszewkowa artykuł J 8324 w kolorze khaki lub stalowym			
4.2.1	Sprawdzenie spełnienia wymagań technicznych	Warunków Technicznych dla artykułu J 8324, Wymagania techniczne, Lp.: 1 i 3	- *)	+
4.2.2	Sprawdzenie spełnienia wymagań użytkowych	Warunków Technicznych dla artykułu J 8324, Wymagania użytkowe, Lp.: 2 (masa powierzchniowa) ÷ 8	+	+
*) Wykonać sprawdzenie dla pierwszej partii wyrobów podlegających badaniom zdawczo-odbiorczym w danym roku kalendarzowym.				

Uwagi:

1. Dopuszcza się zmiany w kolejności wykonywania badań po uzgodnieniu z organem realizującego proces nadzorowania jakości.
2. Wprowadzone w tablicy 8 oznaczenia badań:
 - „Z-O” - zdawczo - odbiorcze,
 - „O” - okresowe,
 - „+” - badania wykonuje się,
 - „-” - badania nie wykonuje się.

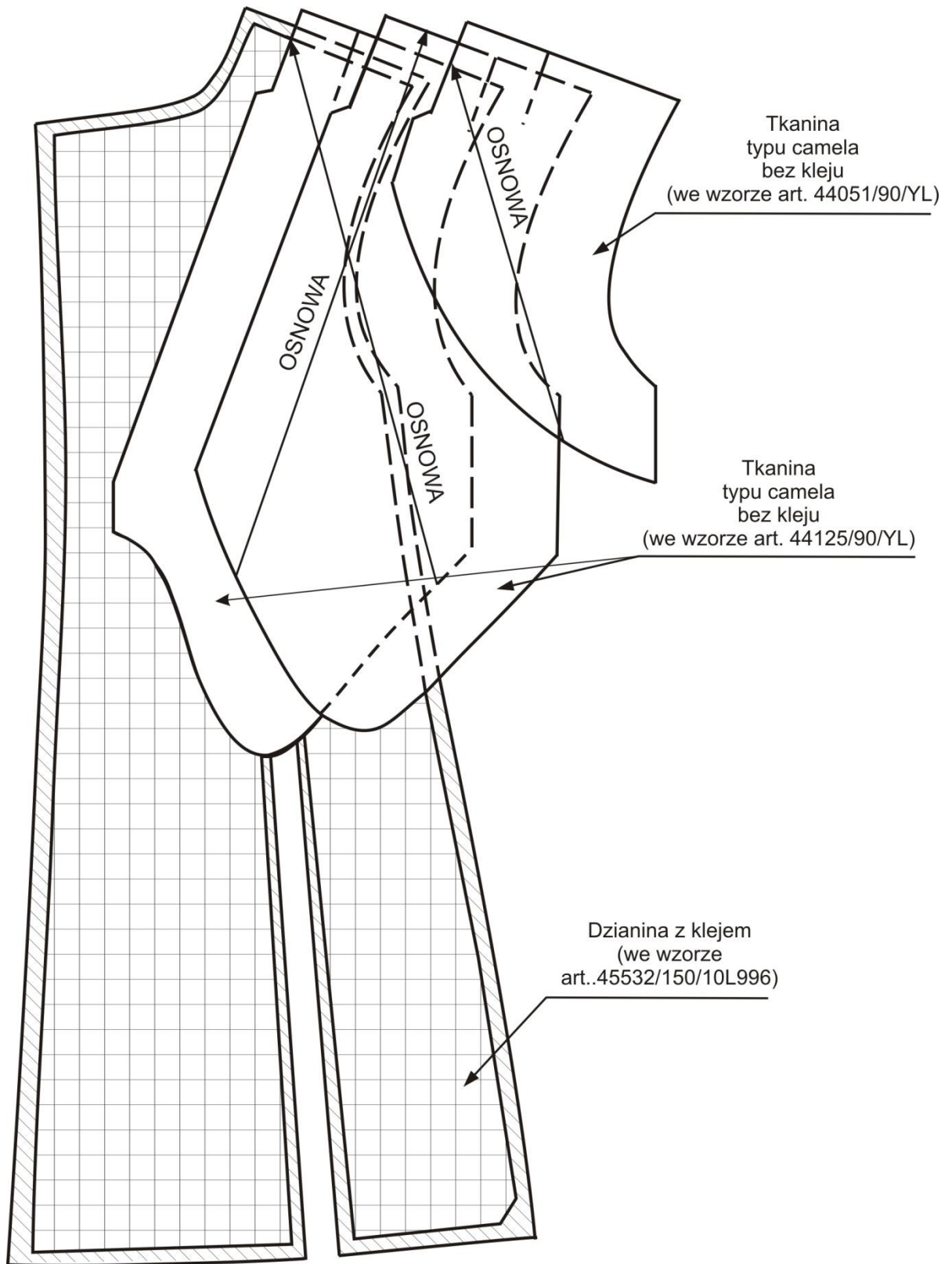
8.3 Wzór przedmiotu

Aktualny wzór PUiW do produkcji seryjnej (dostępny w WOBWSM), wykonany zgodnie z przedmiotową dokumentacją i zatwierdzony zgodnie z „Procedurą realizacji prac rozwojowych dla przedmiotów umundurowania i wyekwipowania”, jest elementem odniesienia przy ocenie zgodności (porównania przedmiotu, także w ramach badań laboratoryjnych).

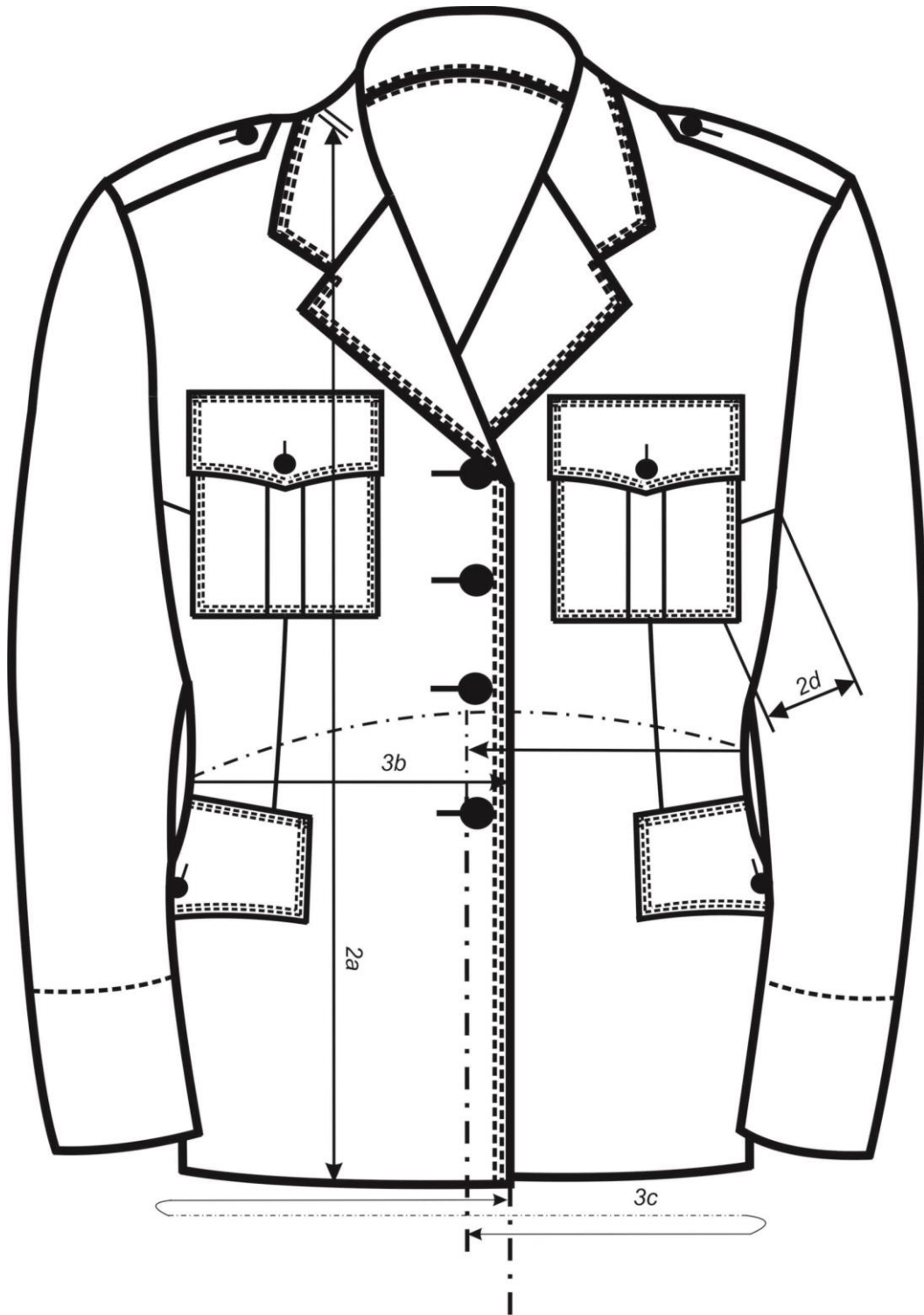
8.4 Gwarancja na przedmiot

Okres i warunki gwarancji udzielone przez Wykonawcę na przedmiot określa umowa kupna-sprzedaży.

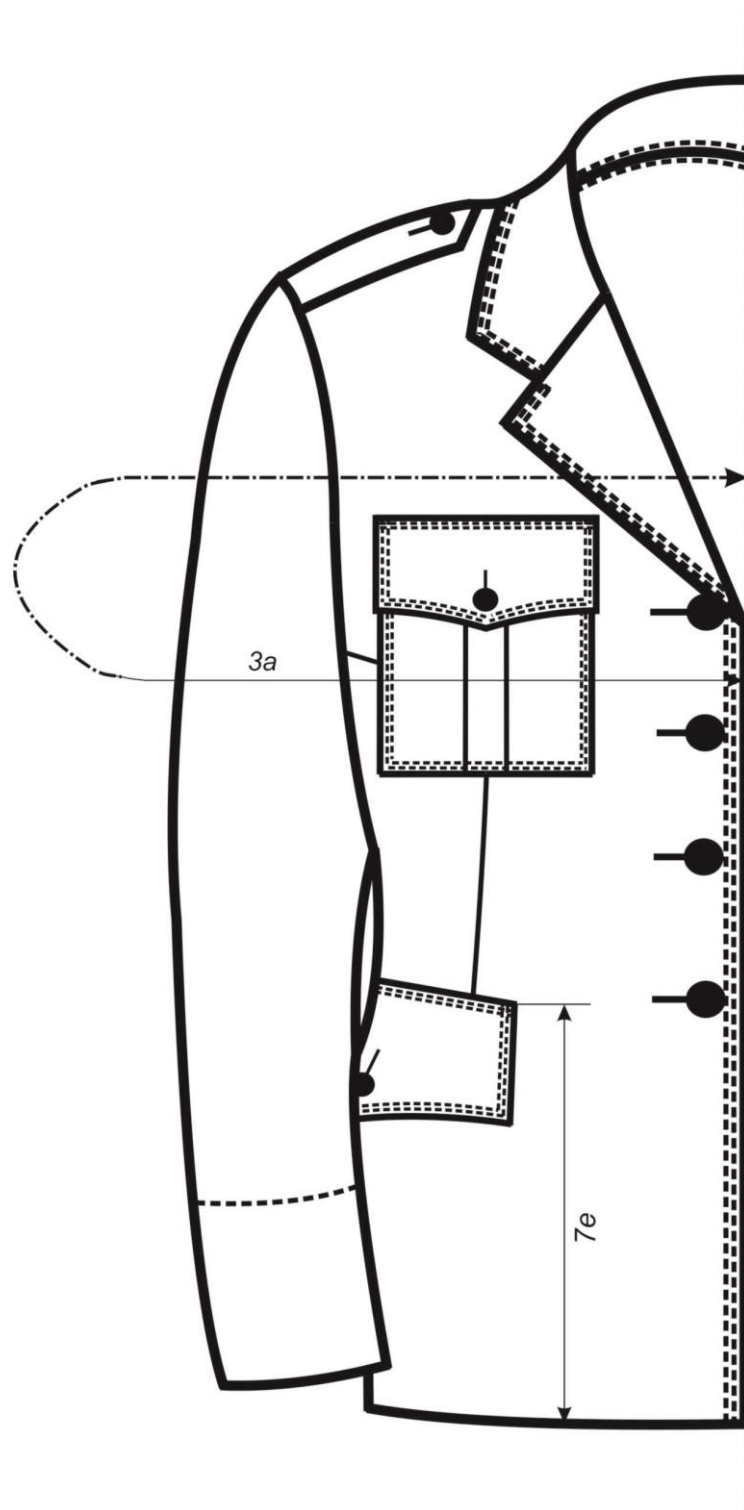
9. Rysunki techniczne



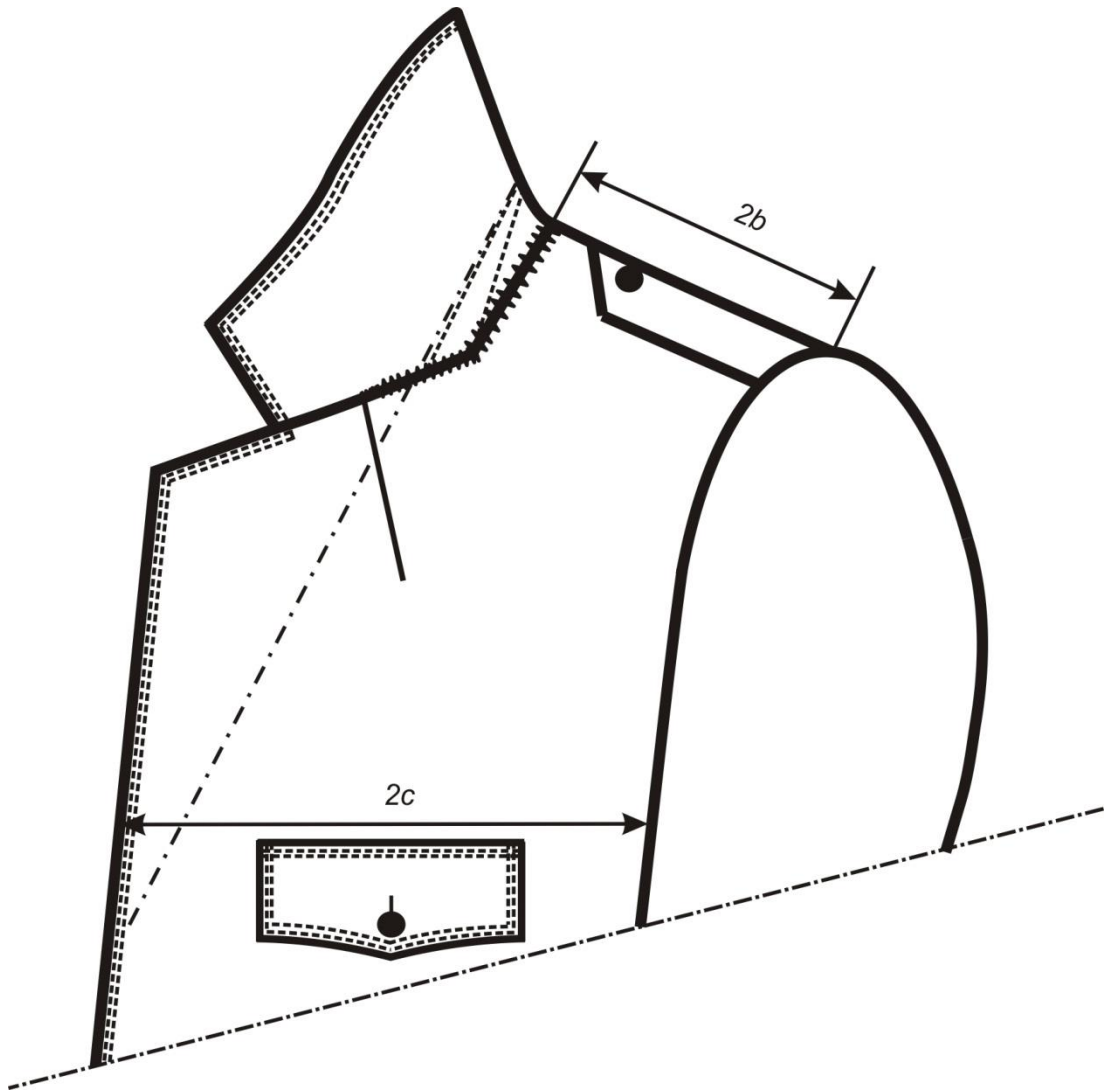
Rysunek 1 – Układ części składowych wkładu nośnego przodu kurtki munduru



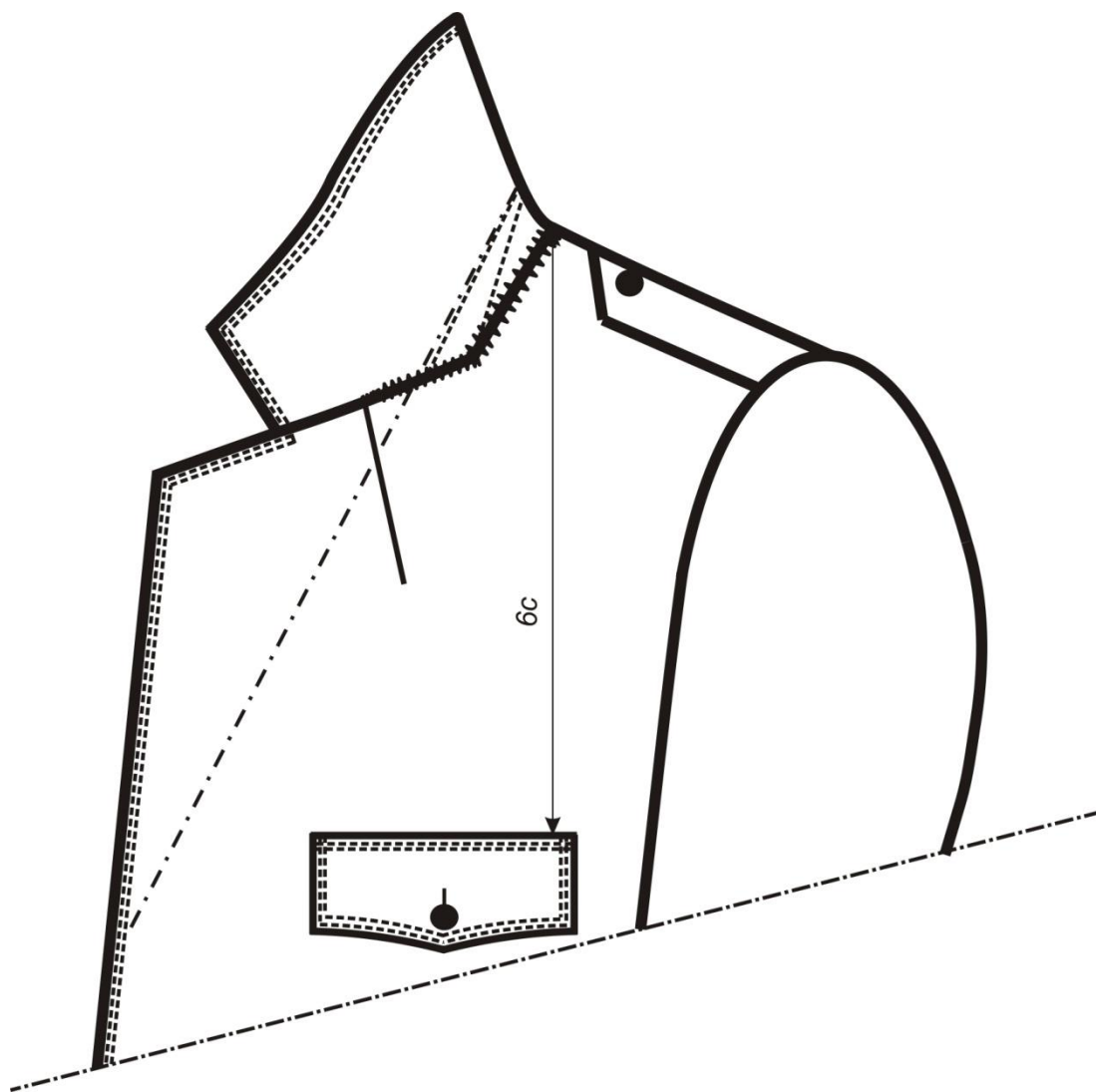
Rysunek 2 – Przód kurtki munduru



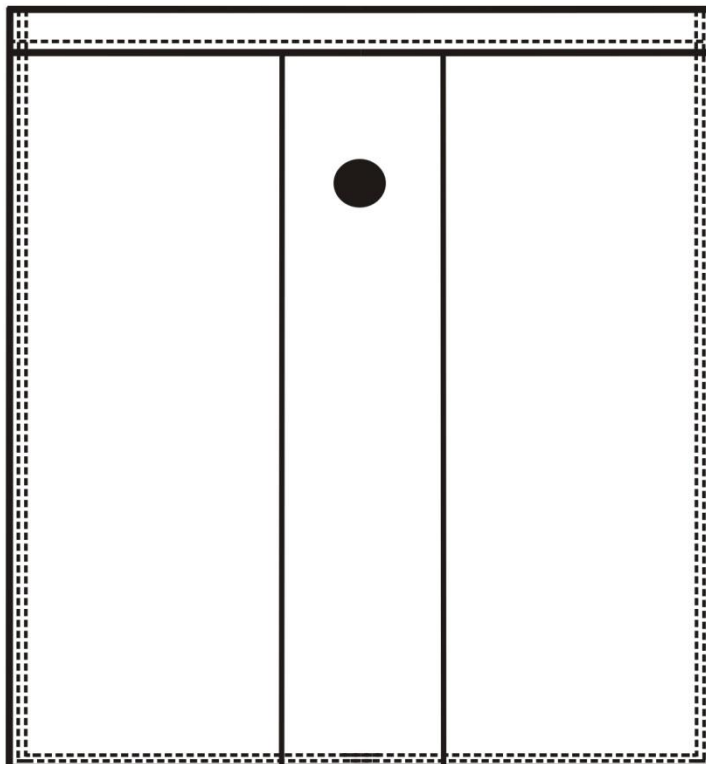
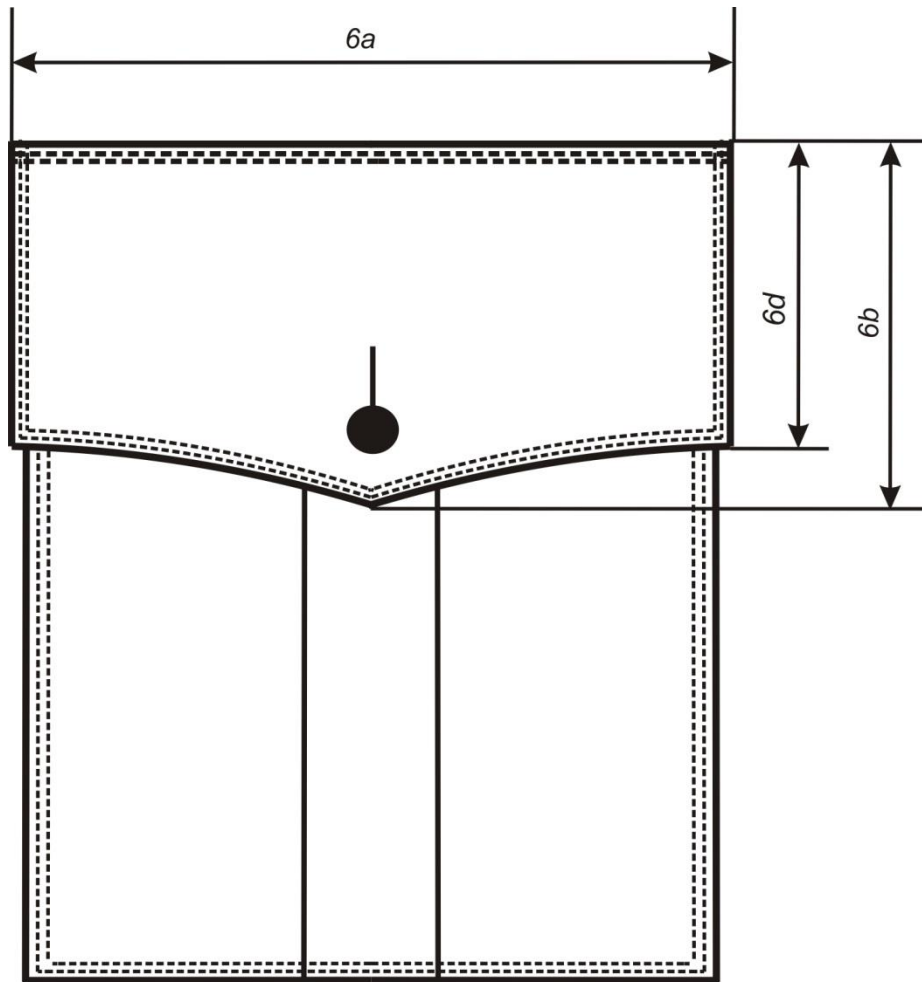
Rysunek 3 – Lewa część przodu kurtki munduru



Rysunek 4 – Góra lewej części przodu kurtki munduru

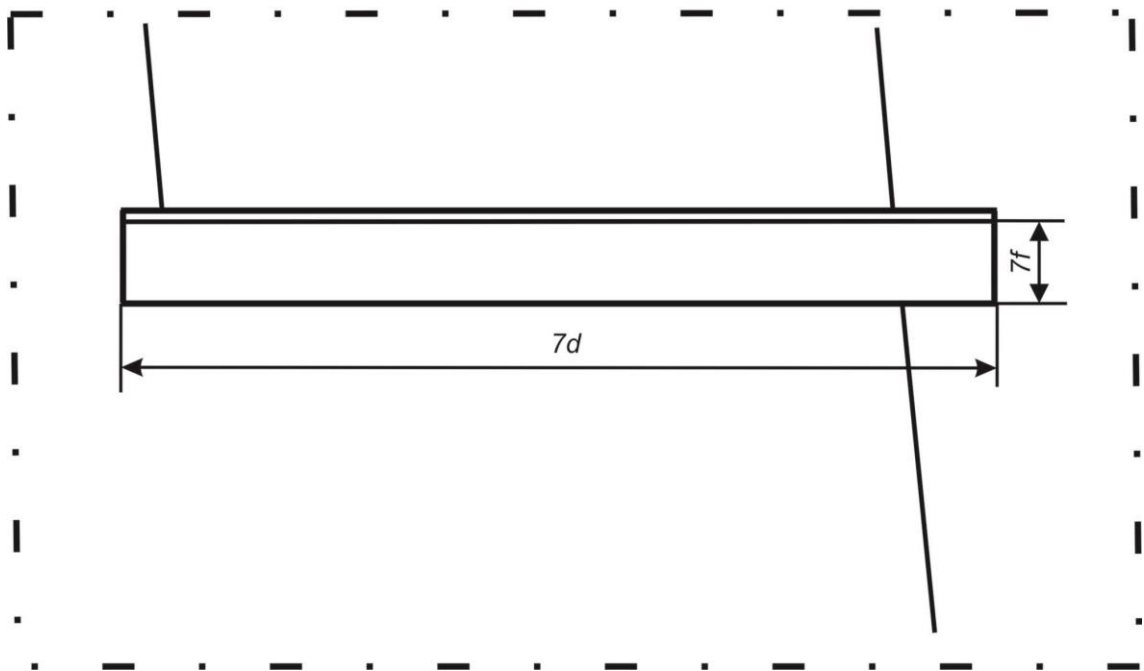
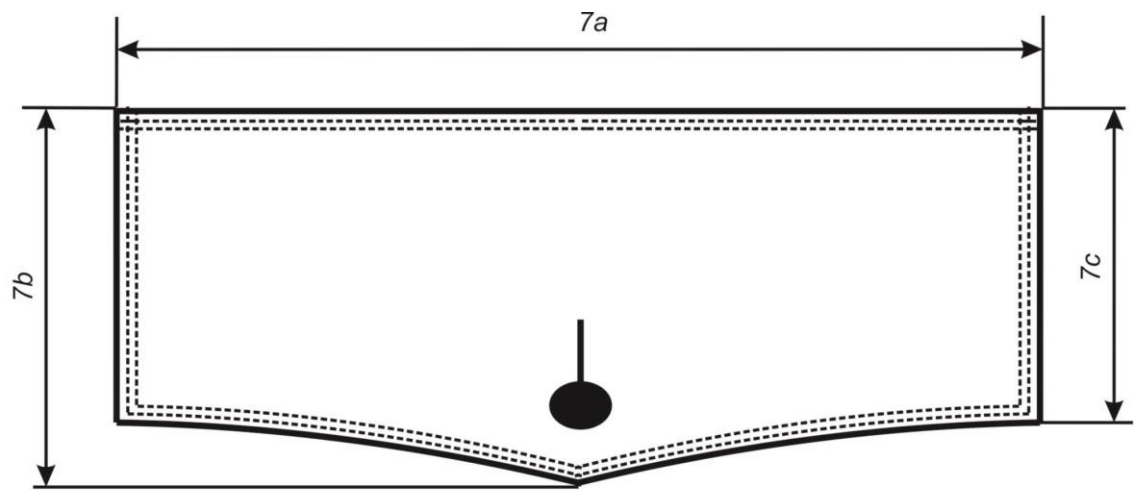


Rysunek 5 – Góra lewej części przodu kurtki munduru



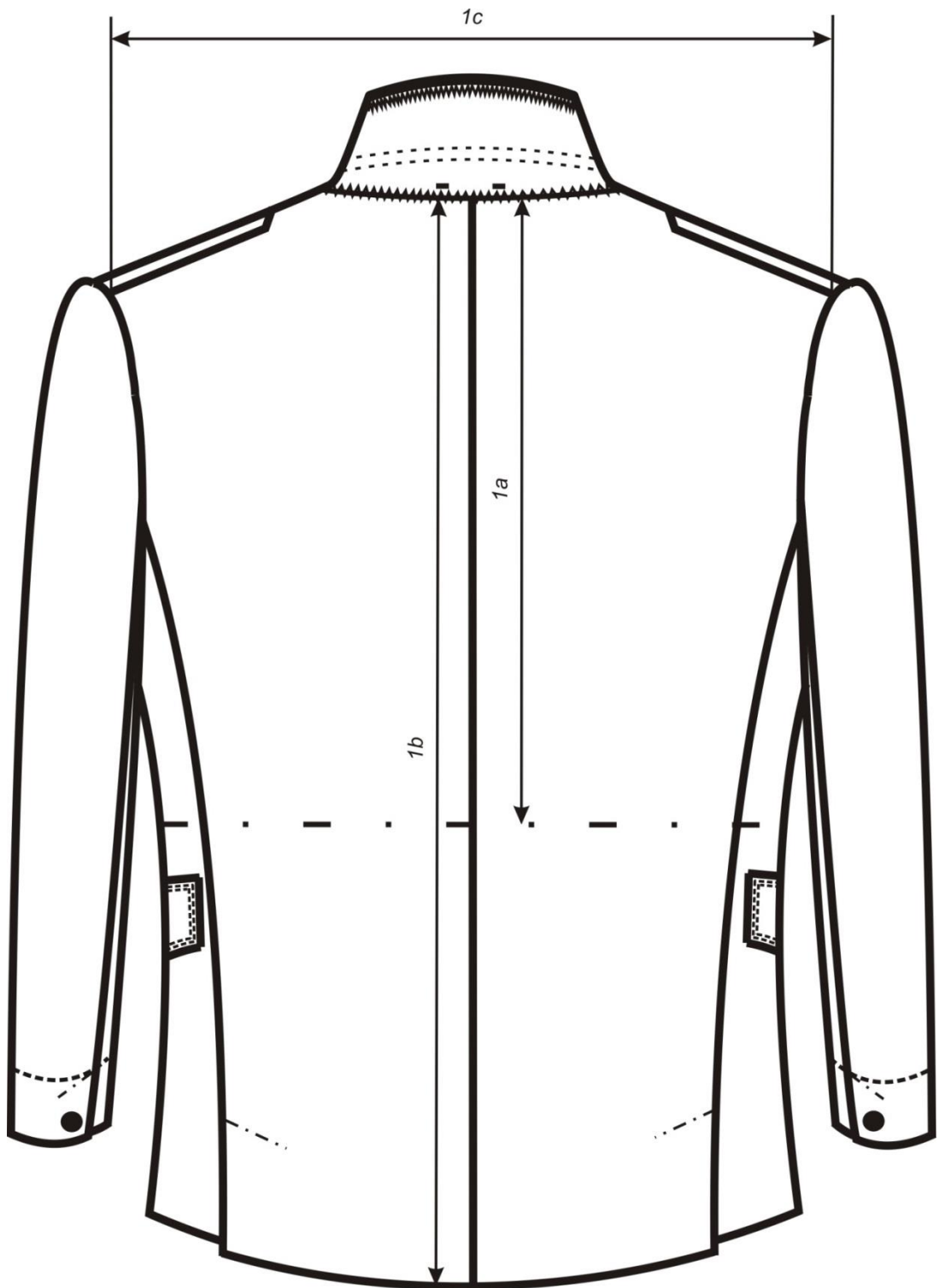
Rysunek 6 – Kieszonka górną kurtki munduru

31

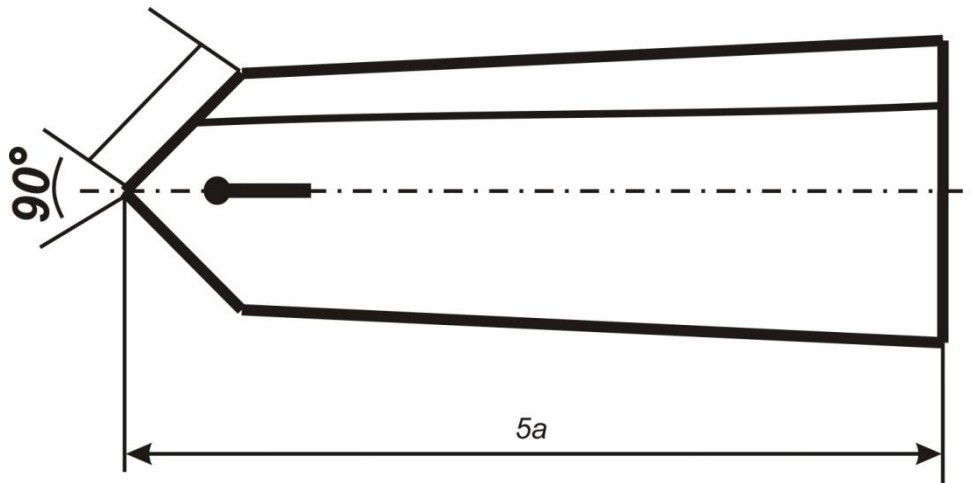


Rysunek 7 – Kieszonka dolna kurtki munduru

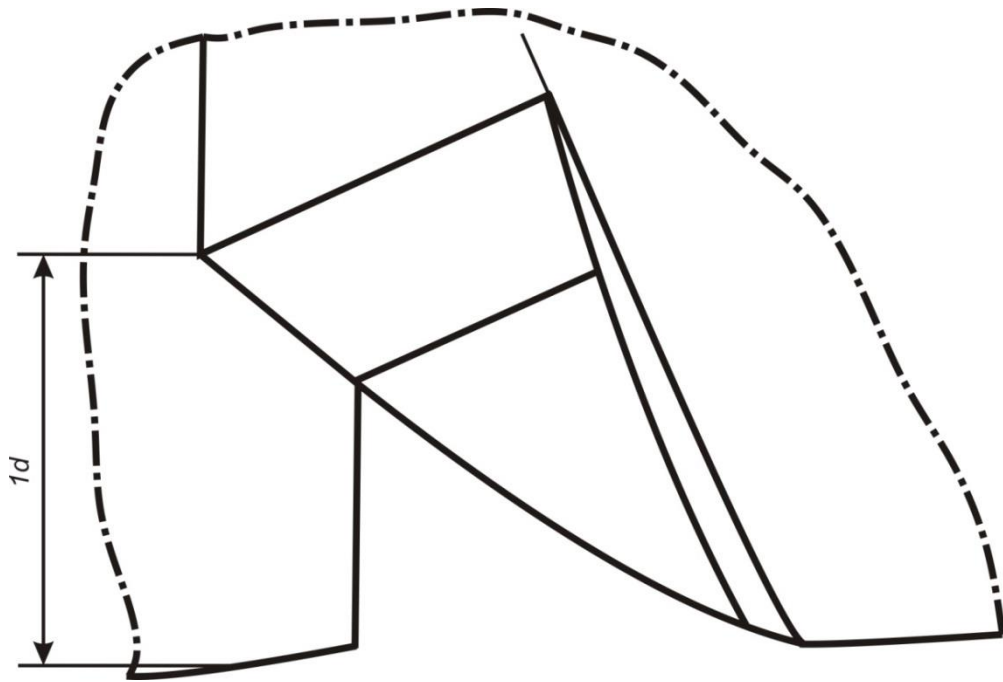
32



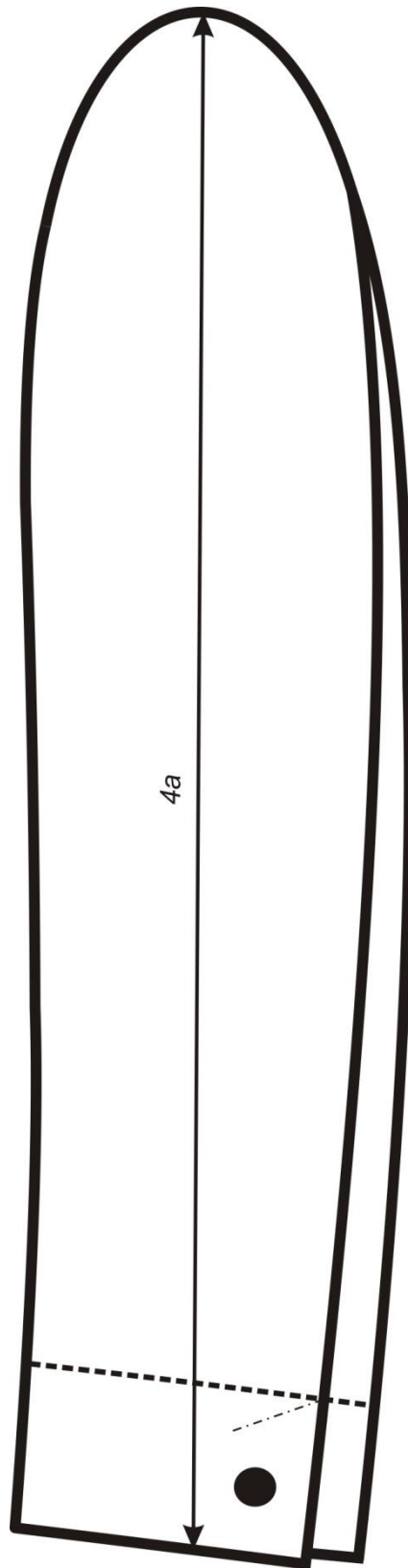
Rysunek 8 – Tył kurtki munduru



Rysunek 9 – Naramiennik

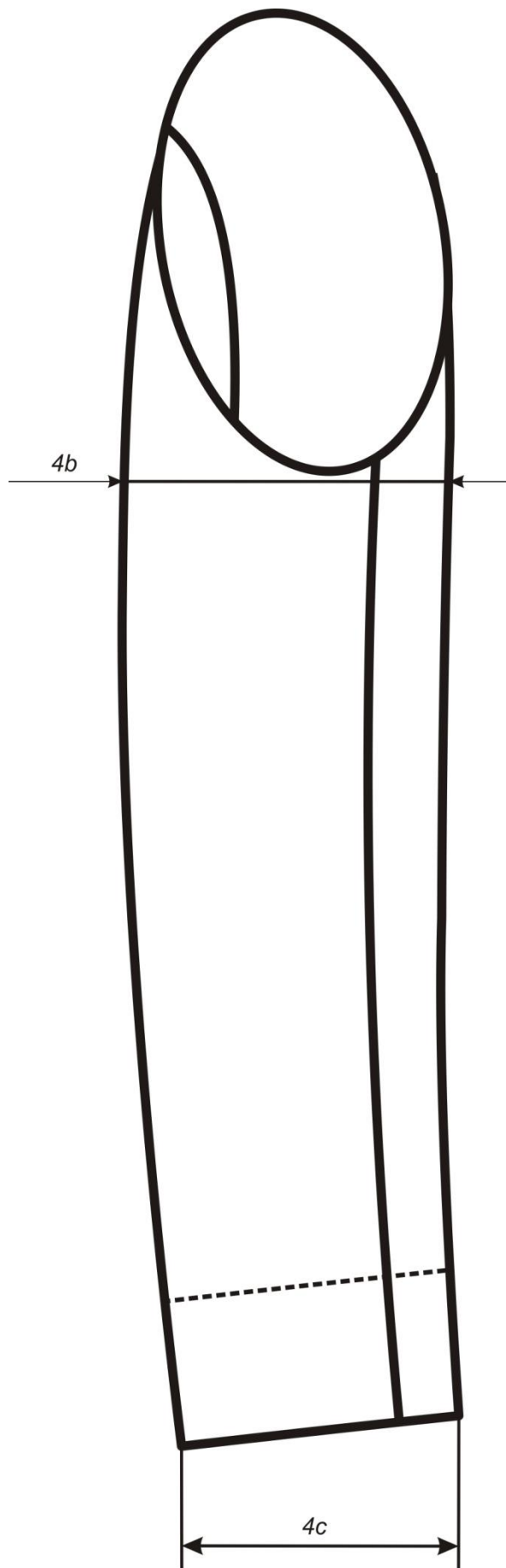


Rysunek 10 – Rozporek w tyle kurtki munduru

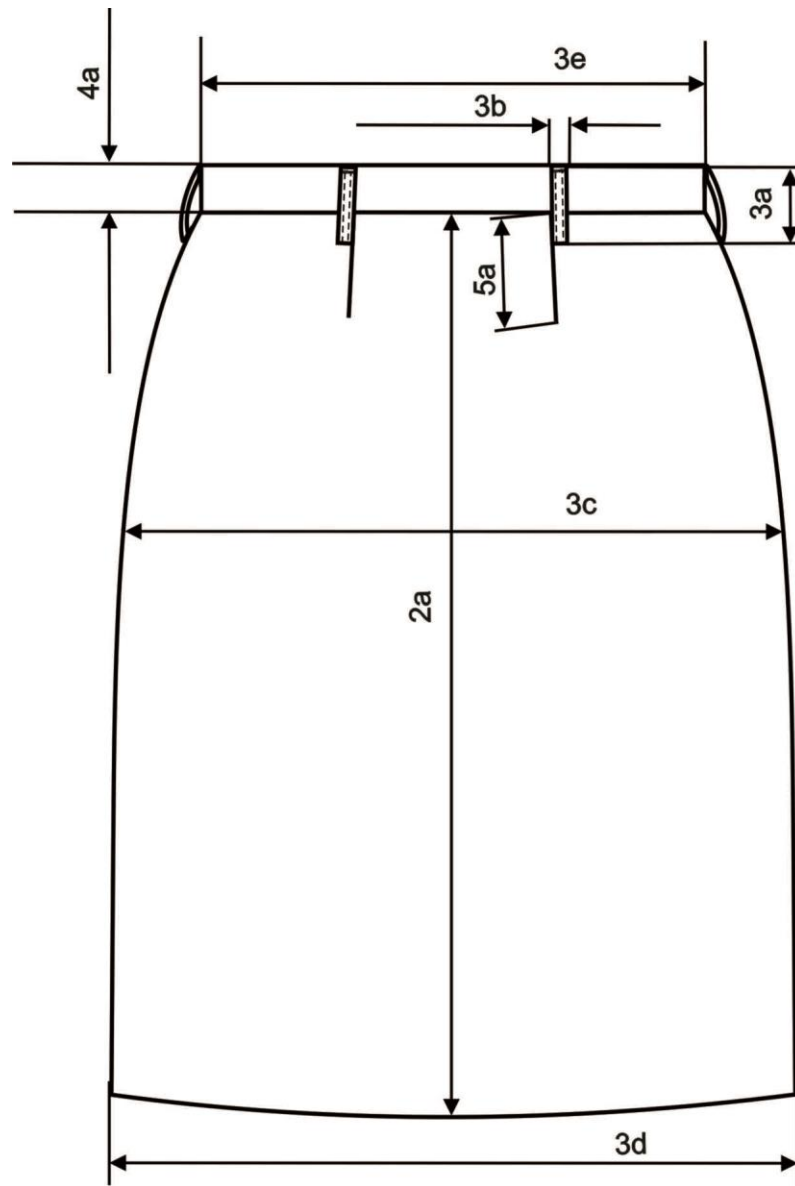


Rysunek 11 – Rękaw lewy kurtki munduru

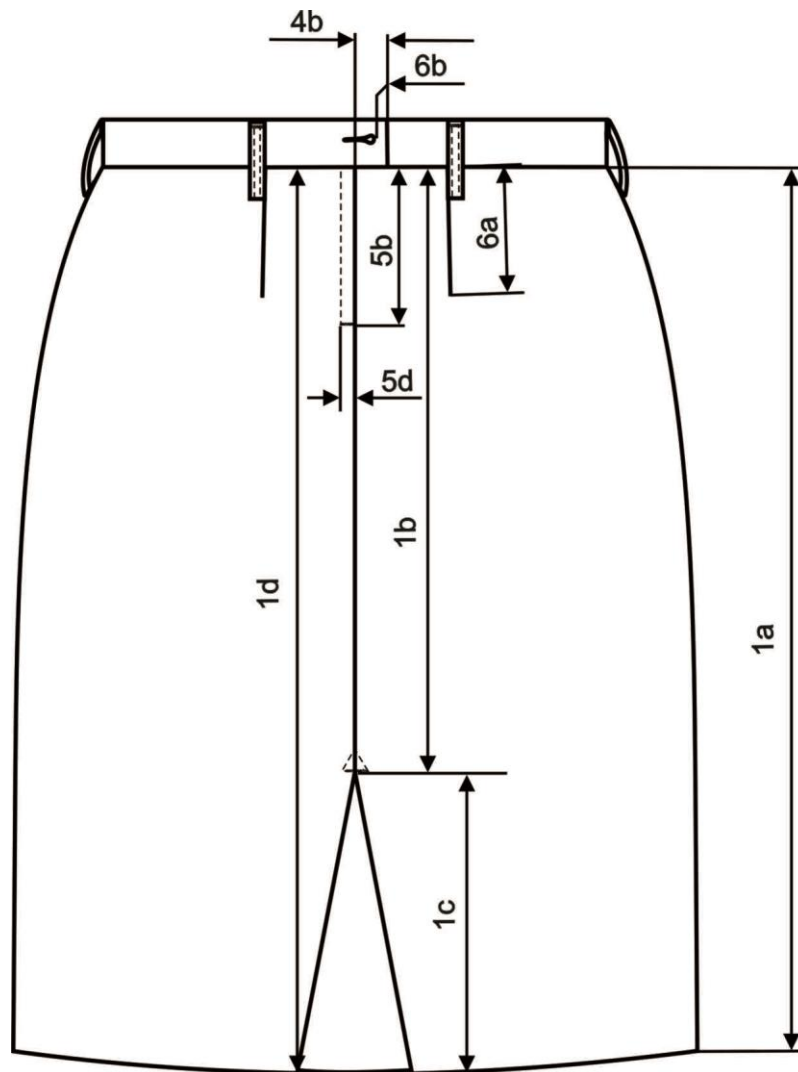
35



Rysunek 12 – Rękaw lewy kurtki munduru



Rysunek 13 – Przód spódnicy



Rysunek 14 – Tył spódnicy

10. Tabela wymiarów przedmiotu gotowego

Tabelę wymiarów kurtki munduru galowego damskiego wojsk lądowych i sił powietrznych przedstawiono w tablicy 9. Tabelę wymiarów spódnicy munduru przedstawiono w tablicy 10.

Założenia wymiarowe wyrobu gotowego dla kurtki w rozmiarze 170/92/100 przedstawiono w tablicy 9.

Tablica 9

Wymiary w centymetrach

Oznaczenie na rysunku	Wyszczególnienie wielkości Wyszczególnienie wymiaru	Obwód klatki piersiowej	92	dopuszczalne odchylenie ±
		Wzrost	170	
		Obwód pasa		
		Obwód bioder	100	
1	Tył			
1a	długość od wszycia kołnierza do linii pasa		42,0	0,5
1b	długość od wszycia kołnierza do dolnej krawędzi		71,0	1,5
1c	szerokość tyłu na wysokości naramienników		44,0	1,0
1d	długość rozporka		14,0	0,2
-	długość rozporka mierzona od strony podszewki od dołu do zamocowania		8,5	0,2
2	Przód			
2a	długość od szwu barkowego przy kołnierzu do dolnej krawędzi		73,5	1,5
2b	szerokość barków mierzona w przodzie w odległości 1 cm od szwu		13,7	0,5
2c	szerokość od krawędzi przodu do wszycia rękawa nad górną krawędzią kieszeni górnej		23,0	0,5
2d	długość zaszewki piersiowej		10,0	0,2
3	Obwody			
3a	obwód pod pachą mierzony od krawędzi przodu do środka tyłu		56,0	2,0
3b	obwód w pasie mierzony od krawędzi lewego przodu do krawędzi prawego przodu		103,0	2,0
3c	obwód u dołu mierzony od krawędzi lewego przodu do krawędzi prawego przodu		124,0	2,0
4	Rękaw			
4a	długość od wszycia do dolnej krawędzi mierzona środkiem		61,0	1,0
4b	szerokość pod pachą mierzona w złożeniu		20,0	0,5
4c	szerokość u dołu mierzona w złożeniu po dolnej krawędzi		13,5	0,5
5	Naramienniki			
5a	długość mierzona środkiem		12,3	0,5
6	Kieszeń górna			
6a	długość mierzona po górnej krawędzi klapki		12,5	0,4
6b	szerokość klapki mierzona pośrodku		5,5	0,2
6c	odległość mierzona od linii szwu barkowego przy kołnierzu do górnej krawędzi klapki		21,5	1,0
6d	szerokość mierzona po krawędzi klapki		4,0	0,2
7	Kieszeń dolna			
7a	długość mierzona po górnej krawędzi klapki dolnej		16,0	0,5
7b	szerokość klapki dolnej mierzona po środku		7,0	0,2
7c	szerokość klapki dolnej mierzona po krawędzi		5,5	0,2
7d	długość wypustki kieszeni		14,0	0,5
7e	odległość kieszeni od dolnej krawędzi przodu do linii wszycia klapki		23,5	0,5

Założenia wymiarowe wyrobu gotowego dla spódnicy w rozmiarze 170/92/100 przedstawiono w tablicy 10.

Tablica 10

Wymiary w centymetrach

Oznaczenie na rysunkach	Wyszczególnienie wymiarów figury Wyszczególnienie wymiarów spódnicy	Wzrost	170	dopuszczalne odchylenie ±
		Obwód klatki piersiowej	92	
		Obwód bioder	100	
1	Tył			
1a	długość szwu bocznego (mierzona od wszycia paska do dołu)		64,0	1,0
1b	długość szwu środkowego tyłu (mierzona od dolnej krawędzi paska do górnej krawędzi kontrafałdy)		34,0	1,0
1c	długość kontrafałdy (mierzona od górnego punktu zamocowania do krawędzi dołu)		29,0	0,5
1d	długość spódnicy (mierzona od wszycia paska do dołu w połowie szerokości tyłu)		63,0	1,0
2	Przód			
2a	długość spódnicy (mierzona od wszycia paska do dołu w połowie szerokości przodu)		63,0	1,0
3	Obwody			
3c	szerokość spódnicy mierzona na wysokości bioder		51,5	1,3
3d	szerokość spódnicy mierzona u dołu		51,5	1,3
3e	szerokość w pasie		37,0	1,0
5	Zaszewki przodu			
5a	długość zaszewki przodu		10,5	0,2
6	Zaszewki tyłu			
6a	długość zaszewki tyłu		15,0	0,2

11. Tabela wymiarów stałych i pomocniczych

Wymiary stałe i pomocnicze kurtki munduru przedstawiono w tablicy 11.

Tablica 11

Wymiary w centymetrach

Nazwa elementu	Oznaczenie	Wyszczególnienie wymiarów	Wartość	Dopuszczalne odchylenie ±
Tył	-	szerokość założenia rozporka mierzona od krawędzi do podszewki	4,0	0,3
Przód	-	odległość od wszycia kołnierza do krawędzi przodu	4,0	0,2
	-	odległość przyszycie guzika odzieżowego po wewnętrznej stronie kurtki w przodzie w stosunku do pierwszej dziurki	2,0	0,2
	-	szerokość wyłogu mierzona prostopadle od ostrego końca do zaprasowania wyłogu dla obwodów klatki piersiowej: 84 ÷ 92 96 ÷ 100 104 ÷ 108 112 ÷ 116	8,0 8,5 9,0 9,5	0,3
	-	szerokość obłożenia u góry mierzona od przyszycia podszewki do krawędzi przodu	14,0	1,0
	-	szerokość obłożenia u dołu	6,0	0,5
Dół	-	odległość podszewki od krawędzi dołu do wszycia	2,0	0,2
Rękaw	-	odległość stębnówki od dołu rękawa	10,0	0,5
	-	odległość od wszycia podszewki do dołu rękawa	2,5	0,3
	-	odległość guzika od bocznej krawędzi rozporka	2,5	0,2
	-	odległość guzika od dolnej krawędzi rozporka	5,0	0,2

Tablica 11 (ciąg dalszy)

Wymiary w centymetrach

Nazwa elementu	Oznaczenie	Wyszczególnienie wymiarów	Wartość	Dopuszczalne odchylenie ±
Naramiennik	-	szerokość naramienników przy wszyciu w szew rękawa	5,0	0,2
	-	szerokość naramiennika przy ostrym końcu	3,5	0,2
	-	odległość od krawędzi naramiennika do szwu barkowego na przodzie przy wszyciu rękawa	4,0	0,2
	-	odległość tylnej krawędzi naramiennika do szwu barkowego przy wszyciu rękawa	1,0	0,2
	-	odległość od krawędzi dziurki do ostrego końca naramiennika	1,5	0,2
	-	długość dziurki	2,0	0,2
	-	dziurka umieszczona pośrodku szerokości naramiennika przy ostrym końcu	-	-
Kieszon górna	-	szerokość lamówki	0,7	0,2
	-	szerokość fałdki	3,0	0,2
	-	odległość od górnej krawędzi klapki do górnej krawędzi kieszeni	2,0	0,2
Kieszon dolna	7f	szerokość wypustki	1,2	0,2
	-	odległość górnej krawędzi wypustki do górnej krawędzi klapki	2,0	0,2
Dziurki w klapkach	-	odległość od dolnej krawędzi klapki do dziurki	1,5	0,2
	-	długość dziurki	2,0	0,2
	-	dziurka umieszczona pośrodku długości klapki	-	-

Tablica 11 (ciąg dalszy)

Wymiary w centymetrach

Nazwa elementu	Oznaczenie	Wyszczególnienie wymiarów	Wartość	Dopuszczalne odchylenie ±
Kołnierz	-	długość kołnierza mierzona w linii prostej pomiędzy stykami z wyłogiem dla obwodów klatki piersiowej: 84 88 92 96 100 104 108 112 116	37,5 39,0 40,5 42,0 43,5 45,0 46,5 48,0 49,0	0,7
	-	szerokość stójki z niewykładaną częścią kołnierza mierzona przez środek dla obwodów klatki piersiowej: 84 ÷ 100 104 ÷ 116	3,0 3,2	0,2
	-	szerokość wykładanej części kołnierza z tyłu w zależności od wielkości dla obwodów klatki piersiowej: 84 ÷ 100 104 ÷ 116	4,0 4,2	0,2
	-	szerokość kołnierza przy styku z wyłogiem	4,0	0,2
Wieszak	-	długość wieszaka	7,0	0,5
	-	szerokość wieszaka	0,7	0,2

Tablica 11 (ciąg dalszy)

Wymiary w centymetrach

Nazwa elementu	Oznaczenie	Wyszczególnienie wymiarów	Wartość	Dopuszczalne odchylenie ±
Dziurki w przodzie	-	odległość górnej dziurki od krawędzi przodu	2,2	0,2
	-	odległość pozostałych dziurek od krawędzi przodu	2,0	0,2
	-	długość dziurki	3,0	0,2
	-	pierwsza dziurka od góry na linii poziomej dolnej krawędzi dziurki w klapce kieszeni górnej niżej 0,2 ÷ 0,3 cm	-	-
	-	ostatnia dziurka powyżej dolnej klapki kieszeni bocznej - dla wzrostu 157 do 169 na wysokości klapki, - od wzrostu 170 wwyż – 3 cm nad klapką kieszeni bocznej	-	0,5
	-	pozostałe dziurki w równych odległościach	-	0,2
Guziki w przodzie wg dziurek	-	odległość ostatniego guzika od krawędzi przodu	2,5	0,2
	-	odległość pierwszego guzika od krawędzi przodu	2,5	0,2
	-	pozostałe dwa guziki na linii pionowej pierwszego i ostatniego guzika	-	0,2

Wymiary stałe i pomocnicze spódnicy munduru przedstawiono w tablicy 12.

Tablica 12

Wymiary w centymetrach

Nazwa elementu	Oznaczenie na rysunkach	Wyszczególnienie wymiarów	Wartość wymiarów	Dopuszczalne odchylenie ±
Podtrzymywacze paska	3a	długość podtrzymywacza (wartość robocza)	5,5	0,3
	3b	szerokość podtrzymywacza	1,0	0,2
Pasek	4a	szerokość paska	3,0	0,2
	4b	długość przedłużenia lewej części	2,5	0,2
Zamek błyskawiczny	5b	długość otworu pod zamek błyskawiczny	18,0	0,5
	5c	szerokość listewki pod zamek błyskawiczny (od stębnówki do krawędzi)	2,0	0,2
	5d	szerokość stębnówki rozporka zamka błyskawicznego	1,2	0,2
Dziurka w pasku	6b	odległość dziurki w lewej części paska od krawędzi paska	1,5	0,2
Wieszaczek	-	długość wieszaczka	9,5	0,2
Podszewka spódnicy	-	długość rozporka w dole podszewki - równa długości kontrafałdy	-	-
	-	długość rozporka w górze podszewki pod zamek	19,0	0,5
	-	podwinięcie dołu podszewki	1,0	0,2
	-	szerokość stębnówki dołu podszewki	0,7	0,1
	-	odległość dołu podszewki od dołu spódnicy	1,5	0,2
Dół spódnicy	-	podwinięcie dołu	3,0	0,2

Uwaga Stopniowanie poszczególnych elementów odzieży typu klapki, rozporki, kieszenie itp. wykonywane jest wg. zasad zastosowanych w WDTT wzoru 108/MON.

12. Arkusz ewidencji wprowadzonych zmian – tylko w dokumentacji oryginalnej

Zestawienie podstawowych wskaźników technologiczno-użytkowych dla dodatków

Tablica A.1 – wkład odzieżowy (art. typu 45532/150/10L996)

Wyszczególnienie parametrów	Wartość i oznaczenie	Wymagania i metody oceny wg
Rodzaj materiału	poliestrowa dzianina z naniesionym klejem	specyfikacji technicznej producenta; PN-P-01727:1990
Skład surowcowy	poliester 100%	
Szerokość	150 cm ± 3	
Gęstość liniowa osnowy	119 n/dm +2/-3	
Gęstość liniowa wątku	93 n/dm +3/-3	
Naniesienie kleju	Super punkt CP 46	
Masa powierzchniowa wkładu	77,2 g/m ² ± 4 g/m ²	
Wykończenie	wykurczanie, barwienie, nanoszenie kleju	

Tablica A.2 – wkład odzieżowy
(art. typu 44125/90/YL i art. typu 44125/90/YL12)

Lp.	Wyszczególnienie parametrów	Wartość i oznaczenie	Wymagania i metody oceny wg
1.	Skład surowcowy	bawełna 41%/ poliester 32,5%/ wiskoza 26,5%	specyfikacji technicznej producenta; PN-P-01727:1990
	Szerokość	90 cm + 2/-0	
	Gęstość liniowa osnowy	204 n/dm ± 2	
	Gęstość liniowa wątku	115 n/dm ± 4	
	Masa powierzchniowa wkładu	193,3 g/m ² ± 10	
	Wykończenie	apreturowanie	
2.	Skład surowcowy	bawełna 40%/ poliester 33%/ wiskoza 27%	
	Szerokość	90 cm +2/-0	
	Gęstość liniowa osnowy	204 n/dm ± 3	
	Gęstość liniowa wątku	115 n/dm ± 5	
	Masa powierzchniowa wkładu	212 g/m ² ± 18 g/m ²	
	Wykończenie	usztyniające, przeciwkurcziwe, klej poliamidowy	

Tablica A.3 – wkład odzieżowy (art. typu 45706/I/90/EL16)

Wyszczególnienie parametrów	Wartość i oznaczenie	Wymagania i metody oceny wg
Skład surowcowy	bawełna 100%	specyfikacji technicznej producenta; PN-P-01727:1990
Szerokość	90 cm + 2/-0	
Gęstość liniowa osnowy	204 n/dm ± 5	
Gęstość liniowa wątku	1990 n/dm ± 6	
Naniesienie kleju	klej poliamidowy – 16 g/m ²	
Masa powierzchniowa wkładu	114 g/m ² ± 44	
Wykończenie	apretowanie przeciwkurcziwe	

Tablica A.4 – wkład odzieżowy (art. typu 44051/90/YL)

Wyszczególnienie parametrów	Wartość i oznaczenie	Wymagania i metody oceny wg
Skład surowcowy	bawełna 34%; PA 6%; wiskoza 60%	specyfikacji technicznej producenta; PN-P-01727:1990
Masa powierzchniowa wkładu	220 g/m ² ± 17	
Szerokość	90 cm + 2/-0	
Długość nawoju	50 mb ± 5%	

Tablica A.5 – włóknina (art. typu 46123G/90/37G/51/Y)

Wyszczególnienie parametrów	Wartość i oznaczenie	Wymagania i metody oceny wg
Skład surowcowy	poliamid 100%	specyfikacji technicznej producenta; PN-P-01727:1990
Szerokość	90 cm + 2/-0	
Naniesienie kleju	pastą poliamidową – 9 g/m ²	
Masa powierzchniowa wkładu	37,1 g/m ² ± 2	

Tablica A.6 – włóknina (art. typu P054/46014/1/10)

Wyszczególnienie parametrów	Wartość i oznaczenie	Wymagania i metody oceny wg
Skład surowcowy	poliester 70%/ wiskoza 30%	specyfikacji technicznej producenta; PN-P-01727:1990
Szerokość	54 cm ± 0,8	
Kolor	szary	
Odległość perforacji	10 – 35 – 10 mm	
Naniesienie kleju	klej poliamidowy	
Masa powierzchniowa (bez perforacji)	54 g/m ² ± 6	

Tablica A.7 – filc poliestrowo-wiskozowy

Wyszczególnienie parametrów	Wartość i oznaczenie	Wymagania i metody oceny wg
Rodzaj materiału	filc	specyfikacji technicznej producenta
Skład surowcowy	poliester 80%; wiskoza 20%	
Masa powierzchniowa	200 g/m ² ± 16	
Kolorystyka wkładu	w kolorze tkaniny zasadniczej	

Tablica A.8 – Wkład barkowy (art. typu 198B10/341)

Wyszczególnienie parametrów	Wartość i oznaczenie	Wymagania i metody oceny wg
Skład surowcowy	warstwa wierzchnia – włóknina (poliester 80%, wiskoza 20%), dolna warstwa – włóknina (poliester 100%), wypełnienie – piana poliuretanowa	specyfikacji technicznej producenta
Długość	13 cm	
Szerokość	25 cm	
Grubość	12 mm	
Wykonanie	wszystkie warstwy łączone są za pomocą igłowania	

Tablica A.9 – wypełnienie kuli rękawa (art. typu F015)

Wyszczególnienie parametrów	Wartość i oznaczenie	Wymagania i metody oceny wg
Skład surowcowy	włóknina (poliester 100%), wypełnienie – pianka poliestrowa	specyfikacji technicznej producenta
Długość	30 cm	
Szerokość	6 cm	
Grubość	2 mm	
Wykonanie	włóknina łączona z wypełnieniem za pomocą igłowania	



Tablica A.10 – poliamidowa włóknina z nitką podłużną (art. typu P020/46503G/96)

Wyszczególnienie parametrów	Wartość i oznaczenie	Wymagania i metody oceny wg
Skład surowcowy	poliamid 100%	specyfikacji technicznej producenta; PN-P-01727:1990
Szerokość taśmy	20 mm ± 2	
Kolor	szary	
Masa powierzchniowa	43,2 g/m ² ± 3	
Wykończenie	podwójny punkt	

Tablica A.11 – guziki mundurowe

Lp.	Fotografia dodatku	Typ, rodzaj, charakterystyka materiału	Oznaczenia i wymagania wg
1		guzik o średnicy 22 mm, z wizerunkiem orła wojsk lądowych, wykonany technologią odlewu, ze stopu cynku, w kolorze niklu czarnego, "przecierany" lakierem bezbarwnym. Wysokość guzika 9 mm, szerokość stopki 4,8 mm, otwór 2,4 mm.	wzór przedmiotu, specyfikacja techniczna producenta
2		guzik o średnicy 16 mm, z wizerunkiem orła wojsk lądowych, wykonany technologią odlewu, ze stopu cynku, w kolorze niklu czarnego, "przecierany" lakierem bezbarwnym. Wysokość guzika 8 mm, szerokość stopki 4,8 mm, otwór 2,4 mm.	
3		guzik o średnicy 22 mm, z wizerunkiem orła sił powietrznych, wykonany technologią odlewu, ze stopu cynku, w kolorze niklu czarnego, "przecierany" lakierem bezbarwnym. Wysokość guzika 9 mm, szerokość stopki 4,8 mm, otwór 2,4 mm.	
4		guzik o średnicy 16 mm, z wizerunkiem orła sił powietrznych, wykonany technologią odlewu, ze stopu cynku, w kolorze niklu czarnego, "przecierany" lakierem bezbarwnym. Wysokość guzika 8 mm, szerokość stopki 4,8 mm, otwór 2,4 mm.	
Tolerancja wszystkich wymiarów: $\pm 0,2$ mm			

Tablica A.12 – guziki odzieżowe

Lp.	Fotografia dodatku	Typ, rodzaj, charakterystyka materiału	Oznaczenia i wymagania wg
1		Poliestrowy guzik o średnicy 15 mm, w kolorze khaki, czterootworowy	wzór przedmiotu, specyfikacja techniczna producenta
2		Poliestrowy guzik o średnicy 15 mm, w kolorze stalowym, czterootworowy	