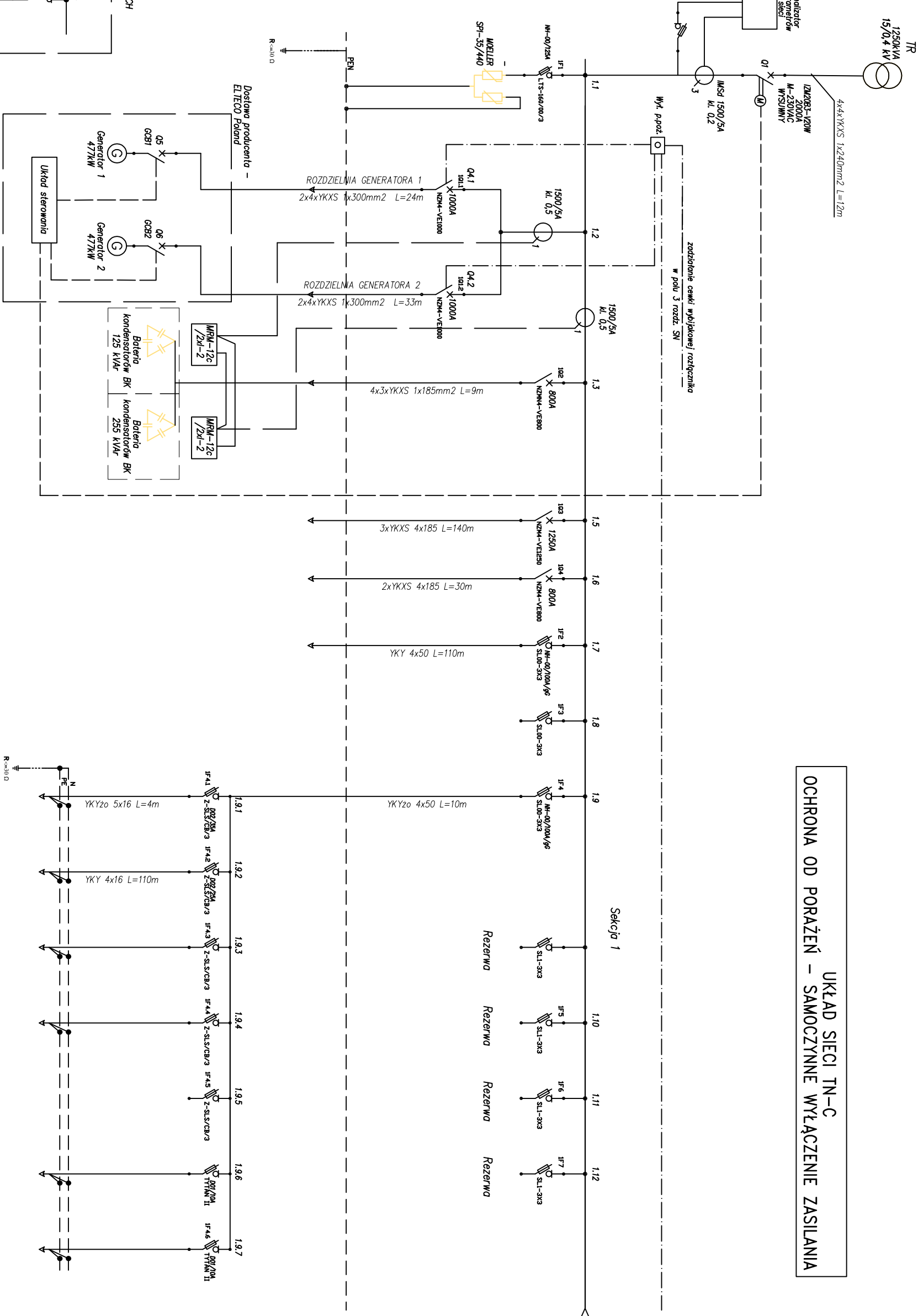
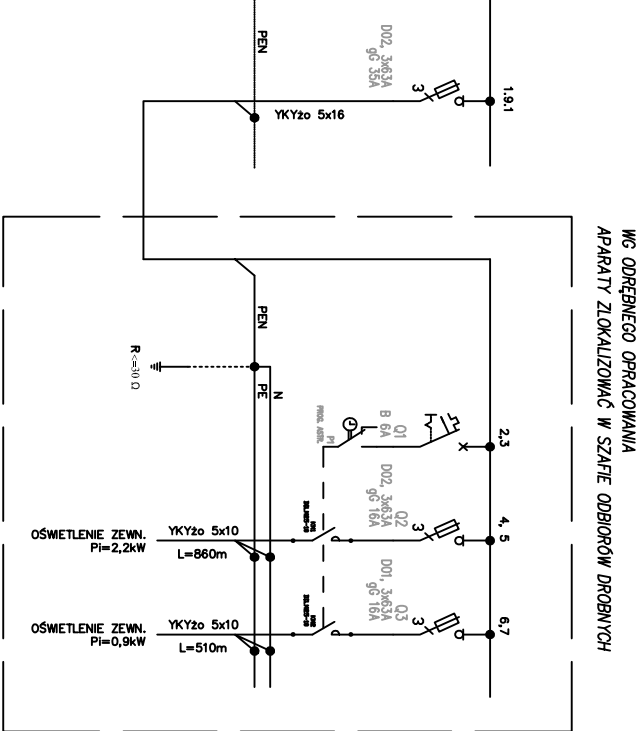


MOŻLIWE STANY POŁĄCZEŃ					
Nr aparatu	Q1	Q2	Q3	Q4.1	Q4.2
Zasilanie z Enea	1	1	0	0	0
Zasilanie z Enea	1	1	0	1	1
Zasilanie z Enea	1	1	0	1	0
Zasilanie z Enea	1	1	0	0	1
Zasilanie z ogrzeg.	0	0	1	0	0

0 - wyłączony, 1 - załączony



OCHRONA OD PORAŻEŃ – SAMOCZYNNE WYŁĄCZENIE ZASILANIA

Generator	Bateria kondensatorów	Rozdz. R2 hala segreg. odpadów	Rozdz. R3 hala suchej ferment.	Rozdz. R4 bud. aministr.-socjalny	Rezerwa	Oświetlenie terenu	Węzeł ssawno-tłoczny	Odsiarczalnica	Zbiornik biogazu	Rezerwa	Pochodnia	Rozdzielnia kondensatu
2x477	380 kVAR	400	300	50	-	5	10,2	1,6	2,4	-	0,2	0,5