

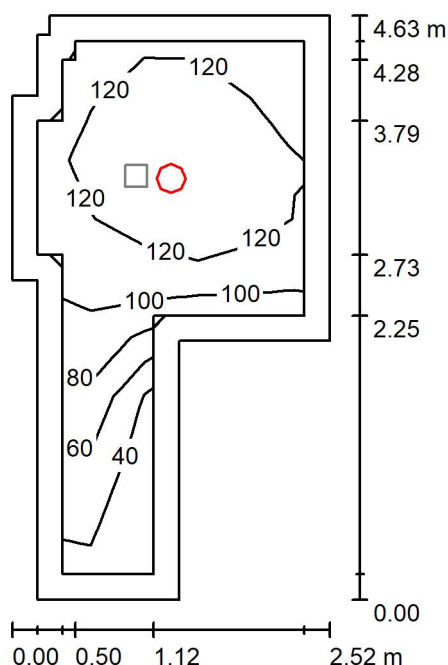
Edytor Marcin Marzec
Telefon
faks
e-Mail mmz@pxf.pl

Spis treści

Projekt 1	
Spis treści	1
Kl. ewakuacyjna	
Sceny świetlne	
Ośw. podst.	
Podsumowanie	2
Ośw. AW	
Podsumowanie	3
P1.1A Korytarz	
Sceny świetlne	
Ośw. podst.	
Podsumowanie	4
Ośw. AW	
Podsumowanie	5
P1.1B Korytarz	
Sceny świetlne	
Ośw. podst.	
Podsumowanie	6
Ośw. AW	
Podsumowanie	7
P1.7 Kl. sch. A	
Sceny świetlne	
Ośw. podst.	
Podsumowanie	8
Ośw. AW	
Podsumowanie	9
P1.6 Sala konf.	
Podsumowanie	10
P1.5 Gab. pedagoga	
Podsumowanie	11
P1.4 WC	
Podsumowanie	12
P1.3 Gab. pedagoga	
Podsumowanie	13
P1.2 Gab. SI	
Podsumowanie	14
P1.1 Sala komp.	
Podsumowanie	15

Edytor Marcin Marzec
 Telefon
 faks
 e-Mail mmz@pxf.pl

Kl. ewakuacyjna / Ośw. podst. / Podsumowanie



Wysokość pomieszczenia: 3.300 m, Wysokość montażu: 3.300 m,
 Współczynnik konserwacji: 0.80

Wartości Lux, Skala 1:60

Powierzchnia	ρ [%]	E_m [lx]	E_{min} [lx]	E_{max} [lx]	E_{min} / E_m
Płaszczyzna pracy	/	104	39	128	0.372
Podłoga	20	99	33	129	0.334
Sufit	70	26	7.49	38	0.289
Ściany (12)	50	61	7.14	193	/

Płaszczyzna pracy:

Wysokość: 0.000 m
 Siatka: 5 x 9 Punkty
 Margines: 0.200 m

Relacja mocy oświetleniowej (według LG7): Ściany / Płaszczyzna pracy: 0.575, Sufit / Płaszczyzna pracy: 0.244.

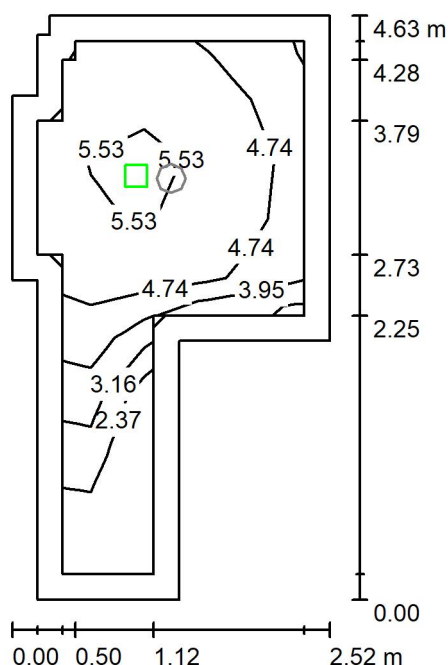
Wykaz opraw

Nr.	Ilość	Etykieta (Czynnik korekcyjny)	Φ (Oprawa) [lm]	Φ (Lampy) [lm]	P [W]
1	1	PXF Lighting PX1487150 BARI ECO LED DLN 28W 4000K (1.000)	2750	2750	28.0
W sumie:			2750	2750	28.0

Specyfikacja mocy przyłączeniowej: $3.27 \text{ W/m}^2 = 3.15 \text{ W/m}^2/100 \text{ lx}$ (Powierzchnia podstawowa: 8.56 m^2)

Edytor Marcin Marzec
 Telefon
 faks
 e-Mail mmz@pxf.pl

Kl. ewakuacyjna / Ośw. AW / Podsumowanie



Wysokość pomieszczenia: 3.300 m, Wysokość montażu: 3.300 m,
 Współczynnik konserwacji: 0.80

Wartości Lux, Skala 1:60

Powierzchnia	ρ [%]	E_m [lx]	E_{min} [lx]	E_{max} [lx]	E_{min} / E_m
Płaszczyzna pracy	/	4.52	1.79	5.75	0.396
Podłoga	20	4.29	1.38	5.83	0.322
Sufit	70	0.04	0.00	0.44	0.000
Ściany (12)	50	3.37	0.01	21	/

Płaszczyzna pracy:

Wysokość: 0.000 m

Siatka: 5 x 9 Punkty

Margines: 0.200 m

Scena oświetlenia awaryjnego (EN 1838):

Zostanie obliczone tylko światło bezpośrednie.

Współdziałanie odbitego światła nie jest uwzględnione.

Relacja mocy oświetleniowej (według LG7): Ściany / Płaszczyzna pracy: 0.731, Sufit / Płaszczyzna pracy: 0.009.

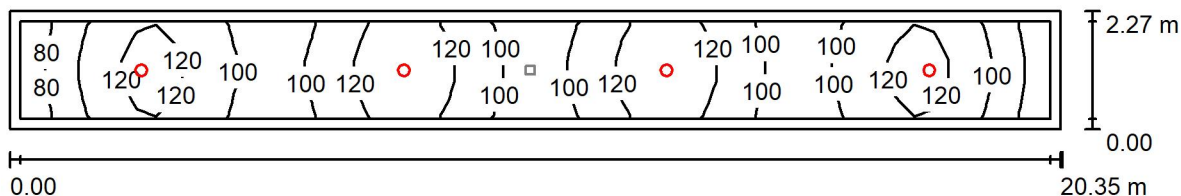
Wykaz opraw

Nr.	Ilość	Etykieta (Czynnik korekcyjny)	Φ (Oprawa) [lm]	Φ (Lampy) [lm]	P [W]
1	1	TM TECHNOLOGIE 32_NM iTECH M2 NM (1.000)	245	245	3.7
			W sumie: 245	W sumie: 245	3.7

Specyfikacja mocy przyłączeniowej: $0.43 \text{ W/m}^2 = 9.57 \text{ W/m}^2/100 \text{ lx}$ (Powierzchnia podstawowa: 8.56 m^2)

Edytor Marcin Marzec
 Telefon
 faks
 e-Mail mmz@pxf.pl

P1.1A Korytarz / Ośw. podst. / Podsumowanie



Wysokość pomieszczenia: 3.300 m, Wysokość montażu: 3.300 m,
 Współczynnik konserwacji: 0.80

Wartości Lux, Skala 1:146

Powierzchnia	ρ [%]	E_m [lx]	E_{min} [lx]	E_{max} [lx]	E_{min} / E_m
Płaszczyzna pracy	/	108	69	132	0.643
Podłoga	20	105	61	133	0.582
Sufit	70	25	16	32	0.642
Ściany (4)	50	61	16	222	/

Płaszczyzna pracy:

Wysokość: 0.000 m
 Siatka: 53 x 5 Punkty
 Margines: 0.200 m

Relacja mocy oświetleniowej (według LG7): Ściany / Płaszczyzna pracy: 0.564, Sufit / Płaszczyzna pracy: 0.233.

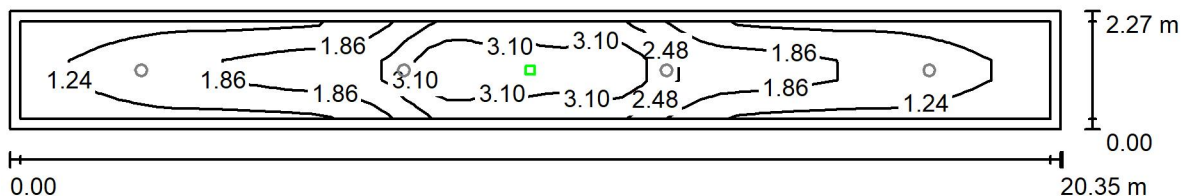
Wykaz opraw

Nr.	Ilość	Etykieta (Czynnik korekcyjny)	Φ (Oprawa) [lm]	Φ (Lampy) [lm]	P [W]
1	4	PXF Lighting PX1487150 BARI ECO LED DLN 28W 4000K (1.000)	2750	2750	28.0
W sumie:			11000W	sumie: 11000	112.0

Specyfikacja mocy przyłączeniowej: $2.42 \text{ W/m}^2 = 2.25 \text{ W/m}^2/100 \text{ lx}$ (Powierzchnia podstawowa: 46.19 m^2)

Edytor Marcin Marzec
 Telefon
 faks
 e-Mail mmz@pxf.pl

P1.1A Korytarz / Ośw. AW / Podsumowanie



Wysokość pomieszczenia: 3.300 m, Wysokość montażu: 3.300 m,
 Współczynnik konserwacji: 0.80

Wartości Lux, Skala 1:146

Powierzchnia	ρ [%]	E_m [lx]	E_{min} [lx]	E_{max} [lx]	E_{min} / E_m
Płaszczyzna pracy	/	1.94	0.77	3.87	0.397
Podłoga	20	1.82	0.57	3.92	0.316
Sufit	70	0.01	0.00	0.56	0.000
Ściany (4)	50	0.61	0.00	7.43	/

Płaszczyzna pracy:

Wysokość: 0.000 m
 Siatka: 53 x 5 Punkty
 Margines: 0.200 m

Scena oświetlenia awaryjnego (EN 1838):

Zostanie obliczone tylko światło bezpośrednie.
 Współdziałanie odbitego światła nie jest uwzględnione.

Relacja mocy oświetleniowej (według LG7): Ściany / Płaszczyzna pracy: 0.313, Sufit / Płaszczyzna pracy: 0.005.

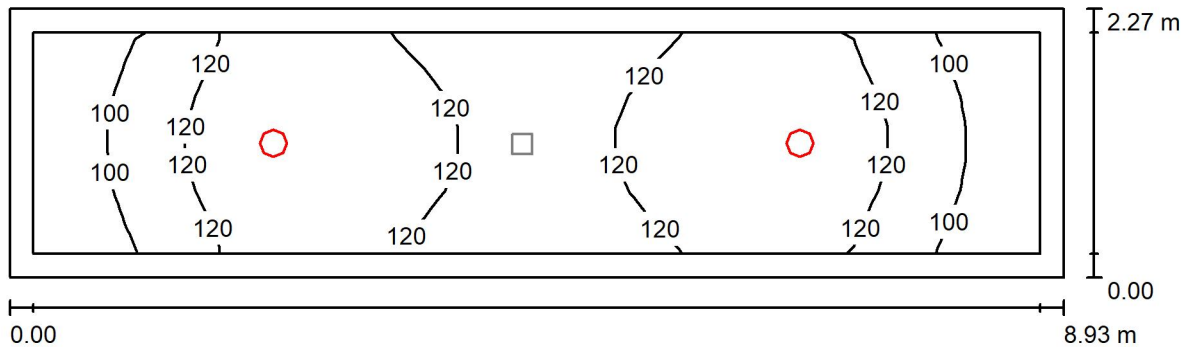
Wykaz opraw

Nr.	Ilość	Etykieta (Czynnik korekcyjny)	Φ (Oprawa) [lm]	Φ (Lampy) [lm]	P [W]
1	1	TM TECHNOLOGIE 33_NM iTECH C1 NM (1.000)	216	215	3.7
W sumie:			216	215	3.7

Specyfikacja mocy przyłączeniowej: $0.08 \text{ W/m}^2 = 4.13 \text{ W/m}^2/100 \text{ lx}$ (Powierzchnia podstawowa: 46.19 m^2)

Edytor Marcin Marzec
 Telefon
 faks
 e-Mail mmz@pxf.pl

P1.1B Korytarz / Ośw. podst. / Podsumowanie



Wysokość pomieszczenia: 3.300 m, Wysokość montażu: 3.300 m,
 Współczynnik konserwacji: 0.80

Wartości Lux, Skala 1:64

Powierzchnia	ρ [%]	E_m [lx]	E_{min} [lx]	E_{max} [lx]	E_{min} / E_m
Płaszczyzna pracy	/	116	80	134	0.696
Podłoga	20	111	68	134	0.607
Sufit	70	27	19	34	0.692
Ściany (4)	50	65	19	223	/

Płaszczyzna pracy:

Wysokość: 0.000 m
 Siatka: 27 x 7 Punkty
 Margines: 0.200 m

Relacja mocy oświetleniowej (według LG7): Ściany / Płaszczyzna pracy: 0.566, Sufit / Płaszczyzna pracy: 0.234.

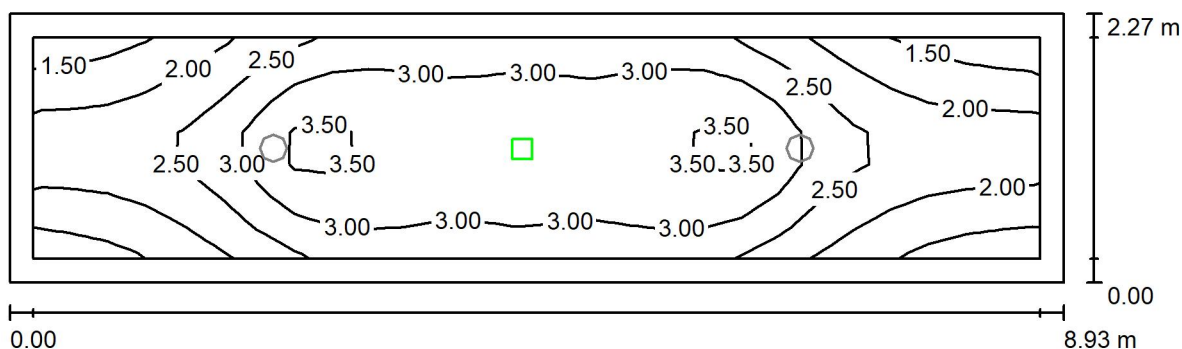
Wykaz opraw

Nr.	Ilość	Etykieta (Czynnik korekcyjny)	Φ (Oprawa) [lm]	Φ (Lampy) [lm]	P [W]
1	2	PXF Lighting PX1487150 BARI ECO LED DLN 28W 4000K (1.000)	2750	2750	28.0
W sumie:			5500	5500	56.0

Specyfikacja mocy przyłączeniowej: $2.76 \text{ W/m}^2 = 2.39 \text{ W/m}^2/100 \text{ lx}$ (Powierzchnia podstawowa: 20.27 m^2)

Edytor Marcin Marzec
 Telefon
 faks
 e-Mail mmz@pxf.pl

P1.1B Korytarz / Ośw. AW / Podsumowanie



Wysokość pomieszczenia: 3.300 m, Wysokość montażu: 3.300 m,
 Współczynnik konserwacji: 0.80

Wartości Lux, Skala 1:64

Powierzchnia	ρ [%]	E_m [lx]	E_{min} [lx]	E_{max} [lx]	E_{min} / E_m
Płaszczyzna pracy	/	2.62	1.31	3.81	0.498
Podłoga	20	2.46	0.79	3.92	0.321
Sufit	70	0.02	0.00	0.62	0.000
Ściany (4)	50	1.66	0.01	16	/

Płaszczyzna pracy:

Wysokość: 0.000 m
 Siatka: 27 x 7 Punkty
 Margines: 0.200 m

Scena oświetlenia awaryjnego (EN 1838):
 Zostanie obliczone tylko światło bezpośrednie.
 Współdziałanie odbitego światła nie jest uwzględnione.

Relacja mocy oświetleniowej (według LG7): Ściany / Płaszczyzna pracy: 0.636, Sufit / Płaszczyzna pracy: 0.008.

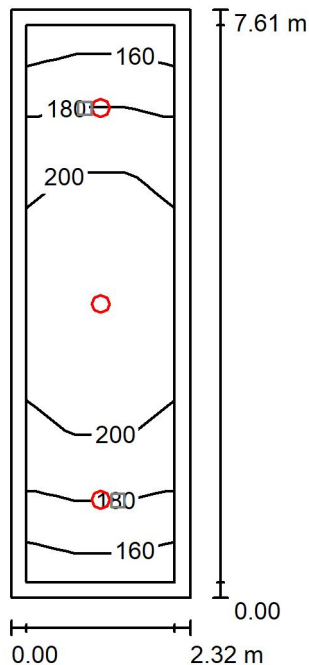
Wykaz opraw

Nr.	Ilość	Etykieta (Czynnik korekcyjny)	Φ (Oprawa) [lm]	Φ (Lampy) [lm]	P [W]
1	1	TM TECHNOLOGIE 33_NM iTECH C1 NM (1.000)	216	215	3.7
			W sumie: 216	W sumie: 215	3.7

Specyfikacja mocy przyłączeniowej: $0.18 \text{ W/m}^2 = 6.95 \text{ W/m}^2 / 100 \text{ lx}$ (Powierzchnia podstawowa: 20.27 m^2)

Edytor Marcin Marzec
 Telefon
 faks
 e-Mail mmz@pxf.pl

P1.7 Kl. sch. A / Ośw. podst. / Podsumowanie



Wysokość pomieszczenia: 3.300 m, Wysokość montażu: 3.300 m,
 Współczynnik konserwacji: 0.80

Wartości Lux, Skala 1:98

Powierzchnia	ρ [%]	E_m [lx]	E_{min} [lx]	E_{max} [lx]	E_{min} / E_m
Płaszczyzna pracy	/	191	155	215	0.811
Podłoga	20	184	128	216	0.694
Sufit	70	47	32	54	0.683
Ściany (4)	50	114	32	235	/

Płaszczyzna pracy:

Wysokość: 0.000 m
 Siatka: 3 x 11 Punkty
 Margines: 0.200 m

Relacja mocy oświetleniowej (według LG7): Ściany / Płaszczyzna pracy: 0.600, Sufit / Płaszczyzna pracy: 0.246.

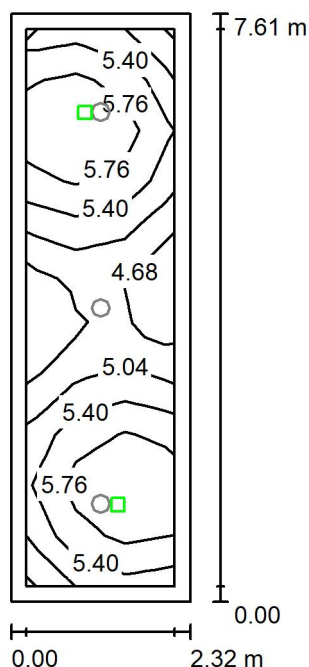
Wykaz opraw

Nr.	Ilość	Etykieta (Czynnik korekcyjny)	Φ (Oprawa) [lm]	Φ (Lampy) [lm]	P [W]
1	3	PXF Lighting PX1487150 BARI ECO LED DLN 28W 4000K (1.000)	2750	2750	28.0
W sumie:			8250	8250	84.0

Specyfikacja mocy przyłączeniowej: $4.76 \text{ W/m}^2 = 2.49 \text{ W/m}^2/100 \text{ lx}$ (Powierzchnia podstawowa: 17.64 m^2)

Edytor Marcin Marzec
 Telefon
 faks
 e-Mail mmz@pxf.pl

P1.7 Kl. sch. A / Ośw. AW / Podsumowanie



Wysokość pomieszczenia: 3.300 m, Wysokość montażu: 3.300 m,
 Współczynnik konserwacji: 0.80

Wartości Lux, Skala 1:98

Powierzchnia	ρ [%]	E_m [lx]	E_{min} [lx]	E_{max} [lx]	E_{min} / E_m
Płaszczyzna pracy	/	5.40	4.40	6.22	0.814
Podłoga	20	5.24	3.85	6.32	0.734
Sufit	70	0.04	0.00	0.44	0.007
Ściany (4)	50	4.56	0.06	24	/

Płaszczyzna pracy:

Wysokość: 0.000 m
 Siatka: 3 x 11 Punkty
 Margines: 0.200 m

Scena oświetlenia awaryjnego (EN 1838):
 Zostanie obliczone tylko światło bezpośrednie.
 Współdziałanie odbitego światła nie jest uwzględnione.

Relacja mocy oświetleniowej (według LG7): Ściany / Płaszczyzna pracy: 0.844, Sufit / Płaszczyzna pracy: 0.008.

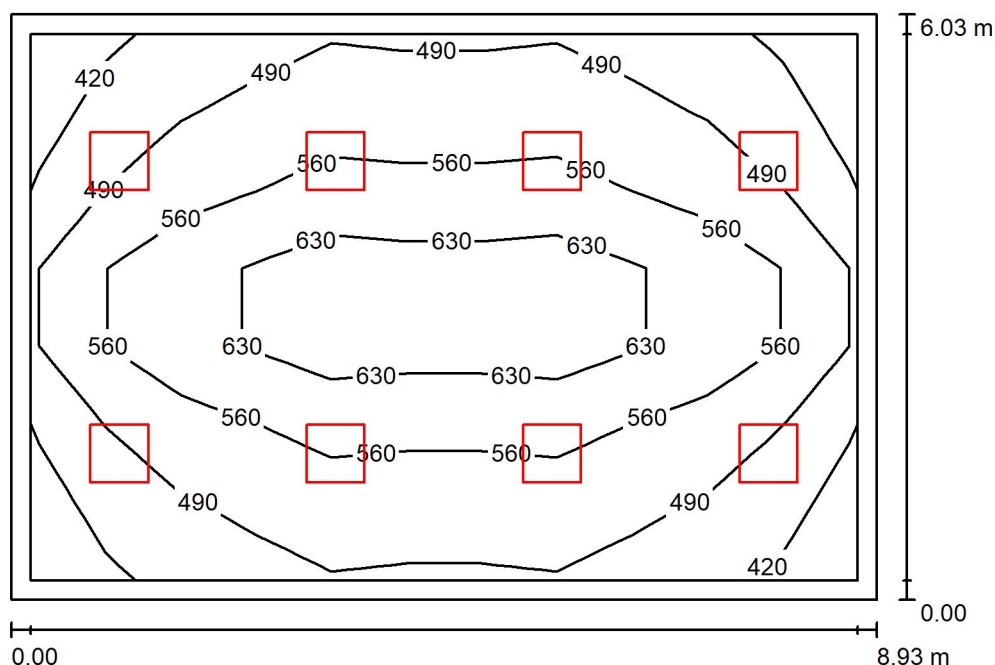
Wykaz opraw

Nr.	Ilość	Etykieta (Czynnik korekcyjny)	Φ (Oprawa) [lm]	Φ (Lampy) [lm]	P [W]
1	2	TM TECHNOLOGIE 32_NM iTECH M2 NM (1.000)	245	245	3.7
			W sumie: 490	W sumie: 490	7.4

Specyfikacja mocy przyłączeniowej: $0.42 \text{ W/m}^2 = 7.76 \text{ W/m}^2 / 100 \text{ lx}$ (Powierzchnia podstawowa: 17.64 m^2)

Edytor Marcin Marzec
 Telefon
 faks
 e-Mail mmz@pxf.pl

P1.6 Sala konf. / Podsumowanie



Wysokość pomieszczenia: 3.300 m, Wysokość montażu: 3.300 m,
 Współczynnik konserwacji: 0.80

Wartości Lux, Skala 1:78

Powierzchnia	ρ [%]	E_m [lx]	E_{min} [lx]	E_{max} [lx]	E_{min} / E_m
Płaszczyzna pracy	/	538	392	718	0.728
Podłoga	20	458	274	646	0.599
Sufit	70	93	61	104	0.661
Ściany (4)	50	202	66	372	/

Płaszczyzna pracy:

Wysokość: 0.850 m
 Siatka: 11 x 7 Punkty
 Margines: 0.200 m

UGR

Lewa ściana
 Dolna ściana
 (CIE, SHR = 0.25.)

Wzdłuż-

17
 17

W poprzek

19
 19

do osi oświetlenia

Relacja mocy oświetleniowej (według LG7): Ściany / Płaszczyzna pracy: 0.358, Sufit / Płaszczyzna pracy: 0.173.

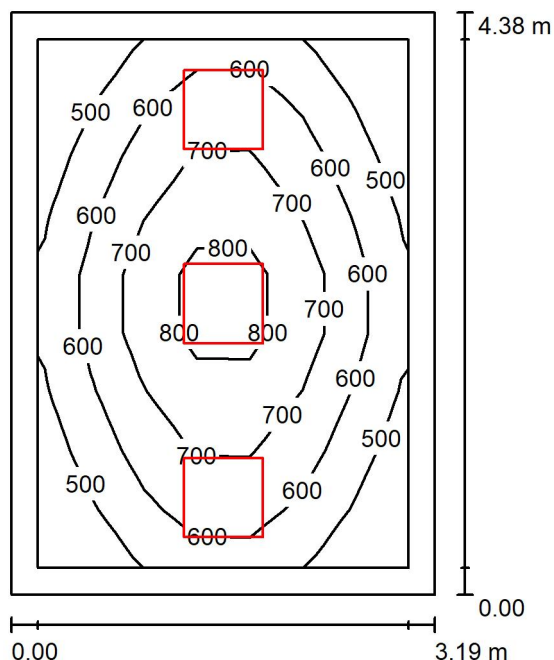
Wykaz opraw

Nr.	Ilość	Etykieta (Czynnik korekcyjny)	Φ (Oprawa) [lm]	Φ (Lampy) [lm]	P [W]
1	8	PXF Lighting PX4087118 TORINO LED PAR 595X595 3X 4000K (1.000)	4900	4900	47.0
			W sumie: 39200W	W sumie: 39200	376.0

Specyfikacja mocy przyłączeniowej: $6.98 \text{ W/m}^2 = 1.30 \text{ W/m}^2/100 \text{ lx}$ (Powierzchnia podstawowa: 53.87 m^2)

Edytor Marcin Marzec
 Telefon
 faks
 e-Mail mmz@pxf.pl

P1.5 Gab. pedagoga / Podsumowanie



Wysokość pomieszczenia: 3.300 m, Wysokość montażu: 3.300 m,
 Współczynnik konserwacji: 0.80

Wartości Lux, Skala 1:57

Powierzchnia	ρ [%]	E_m [lx]	E_{min} [lx]	E_{max} [lx]	E_{min} / E_m
Płaszczyzna pracy	/	617	410	875	0.665
Podłoga	20	454	307	590	0.677
Sufit	70	108	77	126	0.713
Ściany (4)	50	247	75	811	/

Płaszczyzna pracy:

Wysokość: 0.850 m

Siatka: 7 x 9 Punkty

Margines: 0.200 m

UGR

Lewa ściana

Dolna ściana

(CIE, SHR = 0.25.)

Wzdłuż-

W poprzek

17

17

19

19

do osi oświetlenia

Relacja mocy oświetleniowej (według LG7): Ściany / Płaszczyzna pracy: 0.404, Sufit / Płaszczyzna pracy: 0.174.

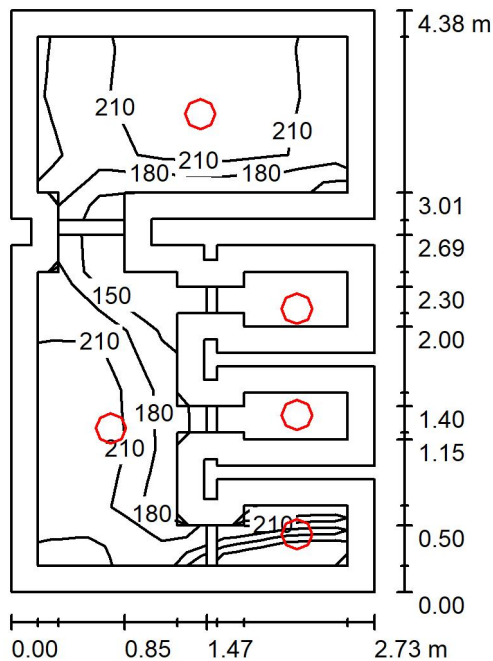
Wykaz opraw

Nr.	Ilość	Etykieta (Czynnik korekcyjny)	Φ (Oprawa) [lm]	Φ (Lampy) [lm]	P [W]
1	3	PXF Lighting PX4087118 TORINO LED PAR 595X595 3X 4000K (1.000)	4900	4900	47.0
W sumie:			14700W	sumie: 14700	141.0

Specyfikacja mocy przyłączeniowej: $10.09 \text{ W/m}^2 = 1.63 \text{ W/m}^2/100 \text{ lx}$ (Powierzchnia podstawowa: 13.97 m^2)

Edytor Marcin Marzec
 Telefon
 faks
 e-Mail mmz@pxf.pl

P1.4 WC / Podsumowanie



Wysokość pomieszczenia: 3.300 m, Wysokość montażu: 3.300 m,
 Współczynnik konserwacji: 0.80

Wartości Lux, Skala 1:57

Powierzchnia	ρ [%]	E_m [lx]	E_{min} [lx]	E_{max} [lx]	E_{min} / E_m
Płaszczyzna pracy	/	219	147	280	0.671
Podłoga	20	133	99	176	0.744
Sufit	70	85	30	246	0.353
Ściany (32)	50	194	15	2438	/

Płaszczyzna pracy:

Wysokość: 0.850 m

Siatka: 5 x 9 Punkty

Margines: 0.200 m

Relacja mocy oświetleniowej (według LG7): Ściany / Płaszczyzna pracy: 1.023, Sufit / Płaszczyzna pracy: 0.388.

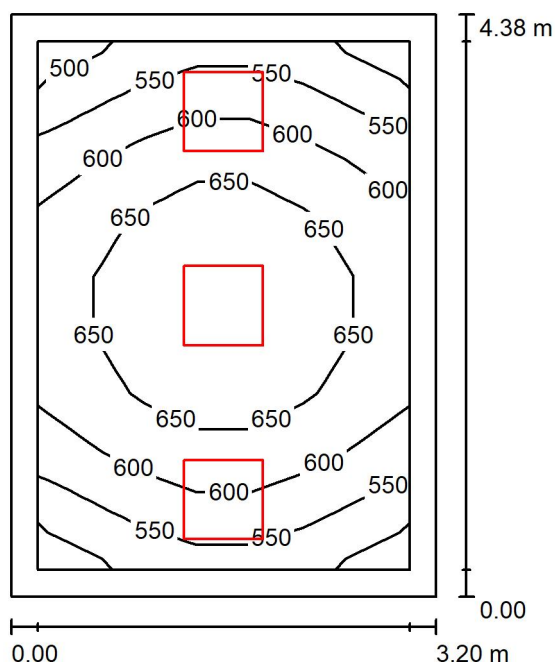
Wykaz opraw

Nr.	Ilość	Etykieta (Czynnik korekcyjny)	Φ (Oprawa) [lm]	Φ (Lampy) [lm]	P [W]
1	5	PXF Lighting PX1487150 BARI ECO LED DLN 28W 4000K (1.000)	2750	2750	28.0
W sumie:			13750W	sumie: 13750	140.0

Specyfikacja mocy przyłączeniowej: $12.41 \text{ W/m}^2 = 5.67 \text{ W/m}^2/100 \text{ lx}$ (Powierzchnia podstawowa: 11.28 m^2)

Edytor Marcin Marzec
 Telefon
 faks
 e-Mail mmz@pxf.pl

P1.3 Gab. pedagoga / Podsumowanie



Wysokość pomieszczenia: 3.300 m, Wysokość montażu: 3.300 m,
 Współczynnik konserwacji: 0.80

Wartości Lux, Skala 1:57

Powierzchnia	ρ [%]	E_m [lx]	E_{min} [lx]	E_{max} [lx]	E_{min} / E_m
Płaszczyzna pracy	/	609	493	702	0.809
Podłoga	20	442	342	505	0.773
Sufit	70	107	77	130	0.718
Ściany (4)	50	252	74	791	/

Płaszczyzna pracy:

Wysokość: 0.850 m

Siatka: 7 x 9 Punkty

Margines: 0.200 m

UGR

Lewa ściana

Dolna ściana

(CIE, SHR = 0.25.)

Wzdłuż-

W poprzek

17

19

do osi oświetlenia

Relacja mocy oświetleniowej (według LG7): Ściany / Płaszczyzna pracy: 0.405, Sufit / Płaszczyzna pracy: 0.175.

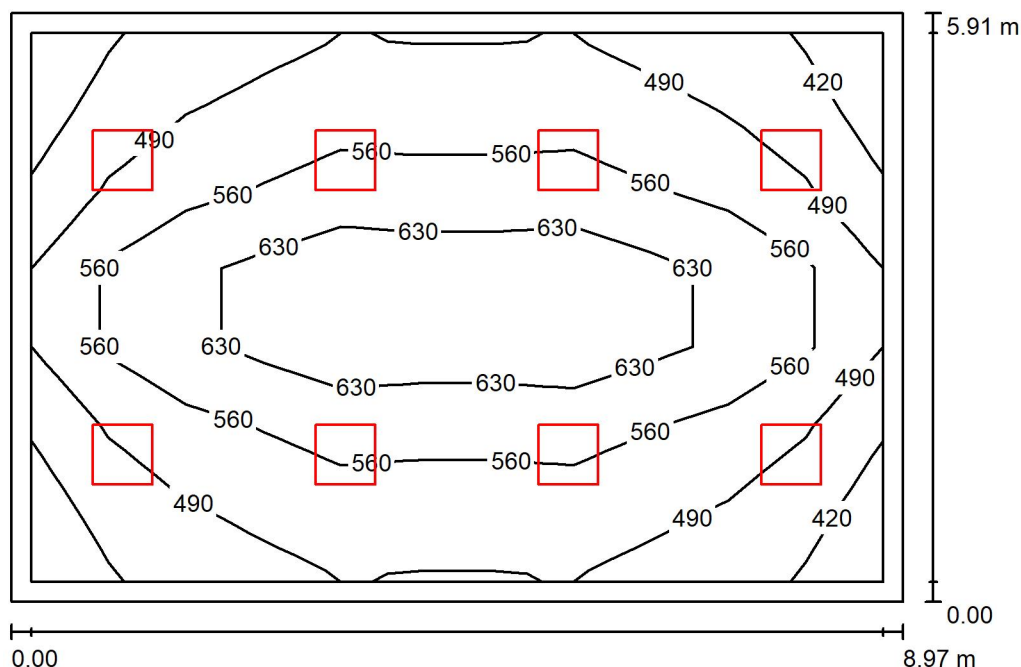
Wykaz opraw

Nr.	Ilość	Etykieta (Czynnik korekcyjny)	Φ (Oprawa) [lm]	Φ (Lampy) [lm]	P [W]
1	3	PXF Lighting PX4087118 TORINO LED PAR 595X595 3X 4000K (1.000)	4900	4900	47.0
W sumie:			14700W	sumie: 14700	141.0

Specyfikacja mocy przyłączeniowej: $10.06 \text{ W/m}^2 = 1.65 \text{ W/m}^2/100 \text{ lx}$ (Powierzchnia podstawowa: 14.02 m^2)

Edytor Marcin Marzec
 Telefon
 faks
 e-Mail mmz@pxf.pl

P1.2 Gab. SI / Podsumowanie



Wysokość pomieszczenia: 3.300 m, Wysokość montażu: 3.300 m,
 Współczynnik konserwacji: 0.80

Wartości Lux, Skala 1:76

Powierzchnia	ρ [%]	E_m [lx]	E_{min} [lx]	E_{max} [lx]	E_{min} / E_m
Płaszczyzna pracy	/	544	395	733	0.726
Podłoga	20	463	278	650	0.601
Sufit	70	94	66	105	0.698
Ściany (4)	50	205	66	373	/

Płaszczyzna pracy:

Wysokość: 0.850 m
 Siatka: 11 x 7 Punkty
 Margines: 0.200 m

UGR

Wzdłuż- W poprzek do osi oświetlenia
 Lewa ściana 17 19
 Dolna ściana 17 19
 (CIE, SHR = 0.25.)

Relacja mocy oświetleniowej (według LG7): Ściany / Płaszczyzna pracy: 0.361, Sufit / Płaszczyzna pracy: 0.174.

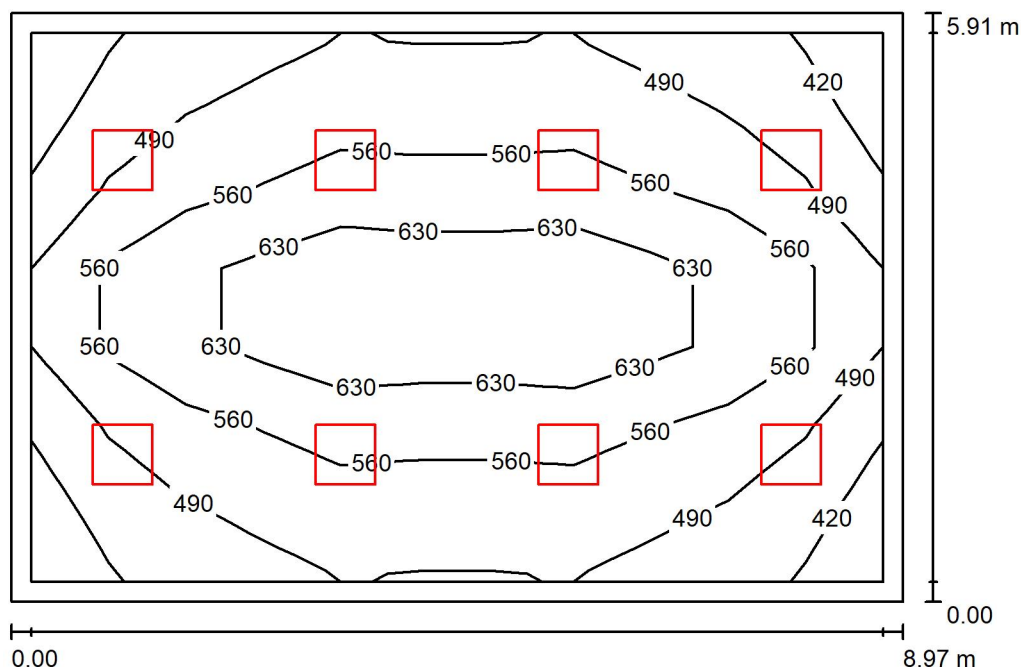
Wykaz opraw

Nr.	Ilość	Etykieta (Czynnik korekcyjny)	Φ (Oprawa) [lm]	Φ (Lampy) [lm]	P [W]
1	8	PXF Lighting PX4087118 TORINO LED PAR 595X595 3X 4000K (1.000)	4900	4900	47.0
			W sumie: 39200W	W sumie: 39200	376.0

Specyfikacja mocy przyłączeniowej: $7.09 \text{ W/m}^2 = 1.30 \text{ W/m}^2/100 \text{ lx}$ (Powierzchnia podstawowa: 53.01 m^2)

Edytor Marcin Marzec
 Telefon
 faks
 e-Mail mmz@pxf.pl

P1.1 Sala komp. / Podsumowanie



Wysokość pomieszczenia: 3.300 m, Wysokość montażu: 3.300 m,
 Współczynnik konserwacji: 0.80

Wartości Lux, Skala 1:76

Powierzchnia	ρ [%]	E_m [lx]	E_{min} [lx]	E_{max} [lx]	E_{min} / E_m
Płaszczyzna pracy	/	544	395	733	0.726
Podłoga	20	463	278	650	0.601
Sufit	70	94	66	105	0.698
Ściany (4)	50	205	66	373	/

Płaszczyzna pracy:

Wysokość: 0.850 m
 Siatka: 11 x 7 Punkty
 Margines: 0.200 m

UGR

Wzdłuż- W poprzek do osi oświetlenia
 Lewa ściana 17 19
 Dolna ściana 17 19
 (CIE, SHR = 0.25.)

Relacja mocy oświetleniowej (według LG7): Ściany / Płaszczyzna pracy: 0.361, Sufit / Płaszczyzna pracy: 0.174.

Wykaz opraw

Nr.	Ilość	Etykieta (Czynnik korekcyjny)	Φ (Oprawa) [lm]	Φ (Lampy) [lm]	P [W]
1	8	PXF Lighting PX4087118 TORINO LED PAR 595X595 3X 4000K (1.000)	4900	4900	47.0
			W sumie: 39200W	W sumie: 39200	376.0

Specyfikacja mocy przyłączeniowej: $7.09 \text{ W/m}^2 = 1.30 \text{ W/m}^2/100 \text{ lx}$ (Powierzchnia podstawowa: 53.01 m^2)