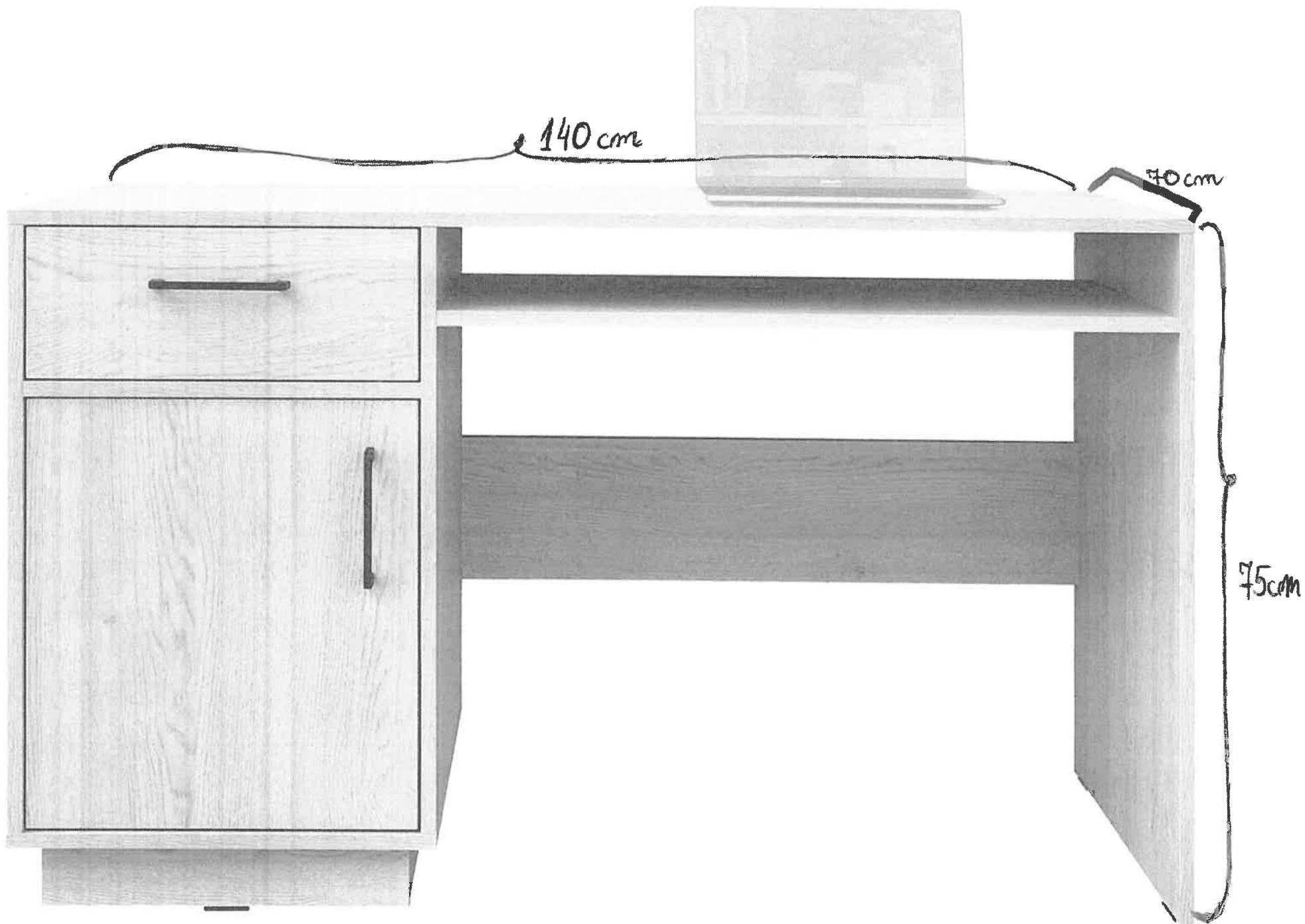
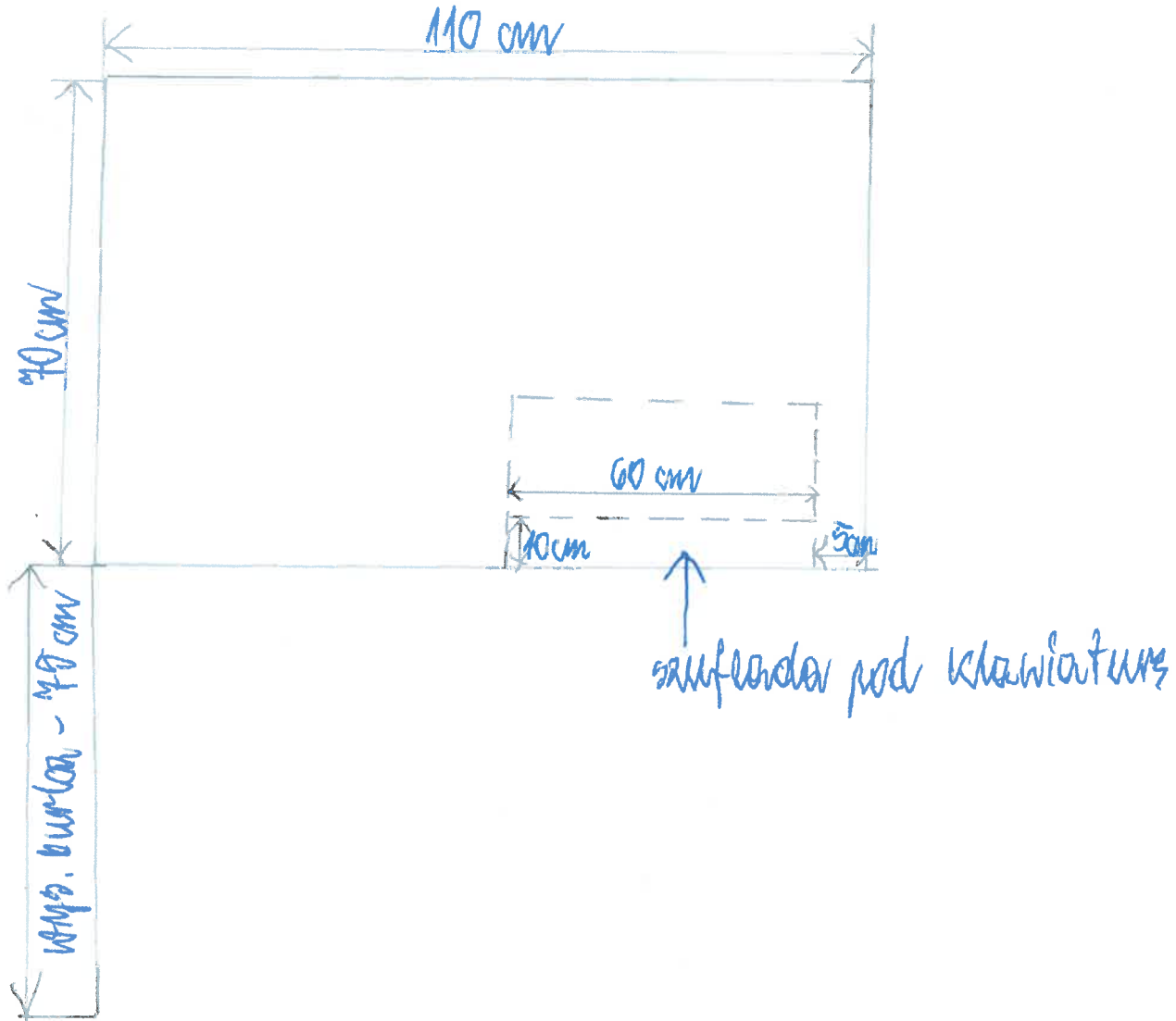


11.6
poz. 1



II.6
poz. 2
szt. 2

Biuurko 1

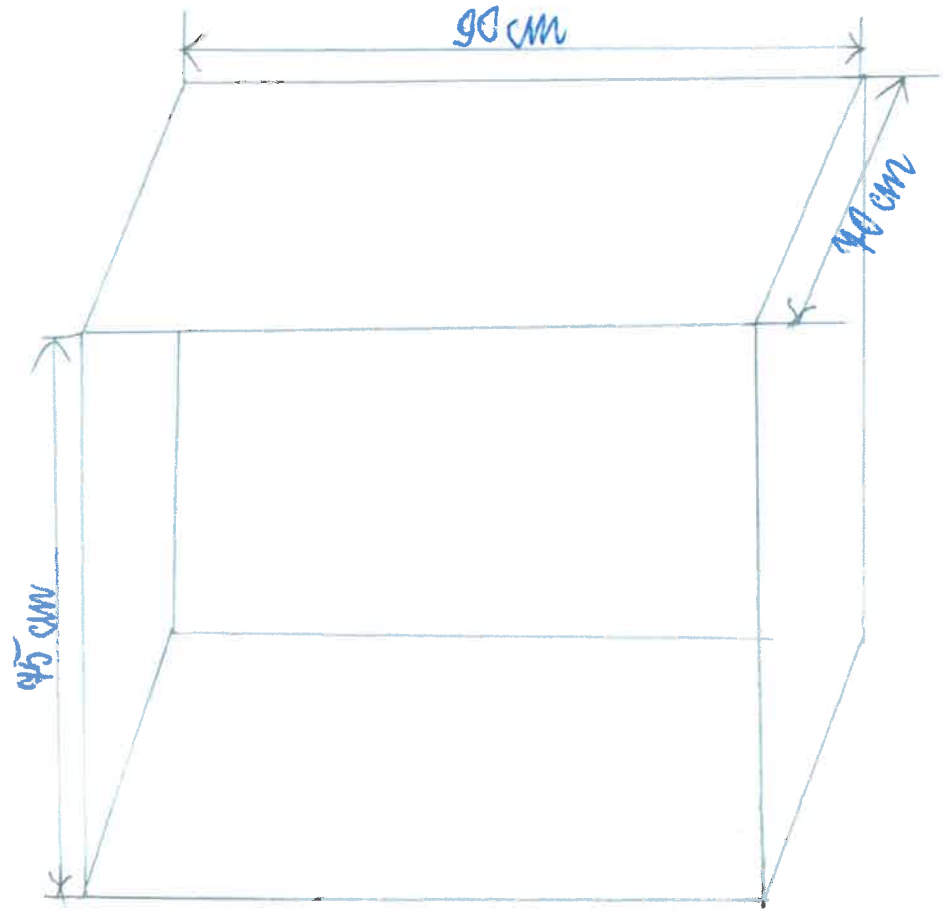


11.6
pow 3

szt.2

Białko 2

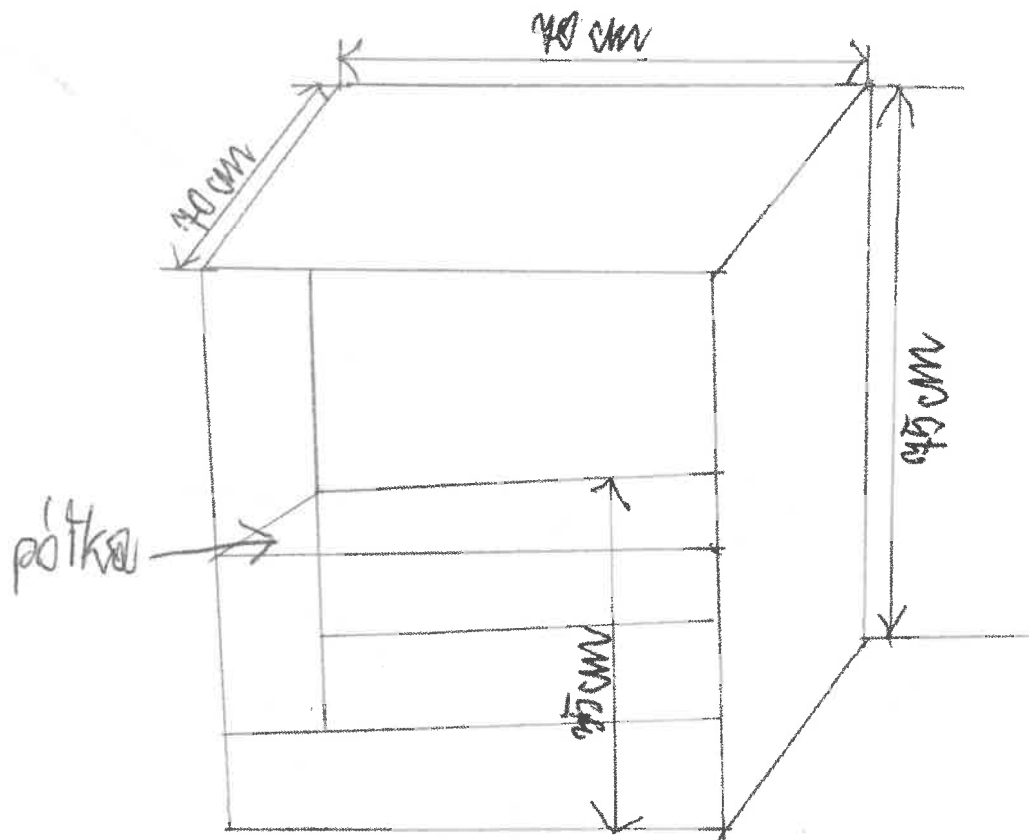
Część II zał. 6



II.6 poz 4.

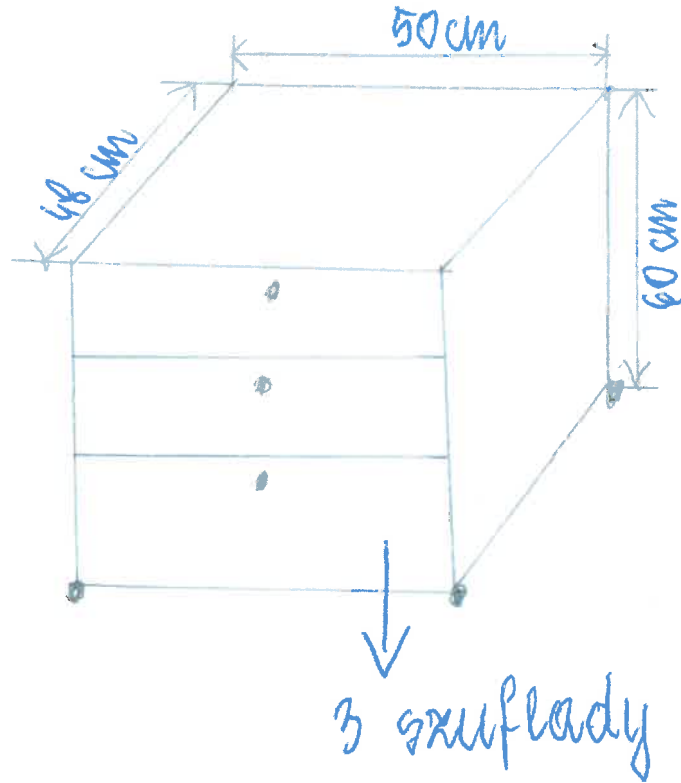
szt.2

Pracznik do biurek



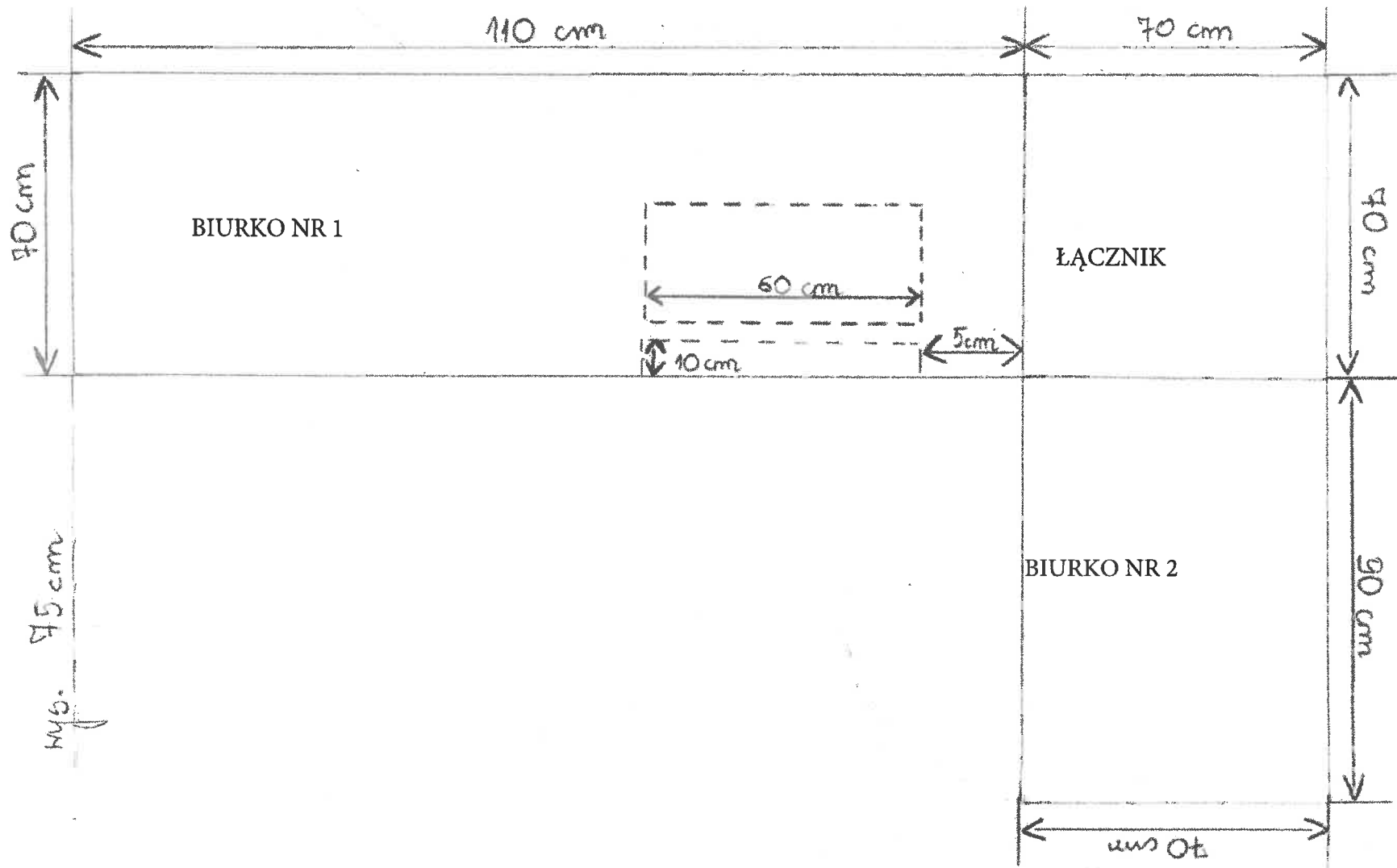
II.6
poz 5
szt.2

Konteneres ma kotkonch



Rysunek poglądowy zestawu 2 duże biurek 110x 70x75 , 2 kontenerków 50x48x60 i 2 małych biurek 90x70x75 i 2 łączników 70x70x70

W skład zestawów wchodzi pozycje 2-5 z tabeli II.6



II.6

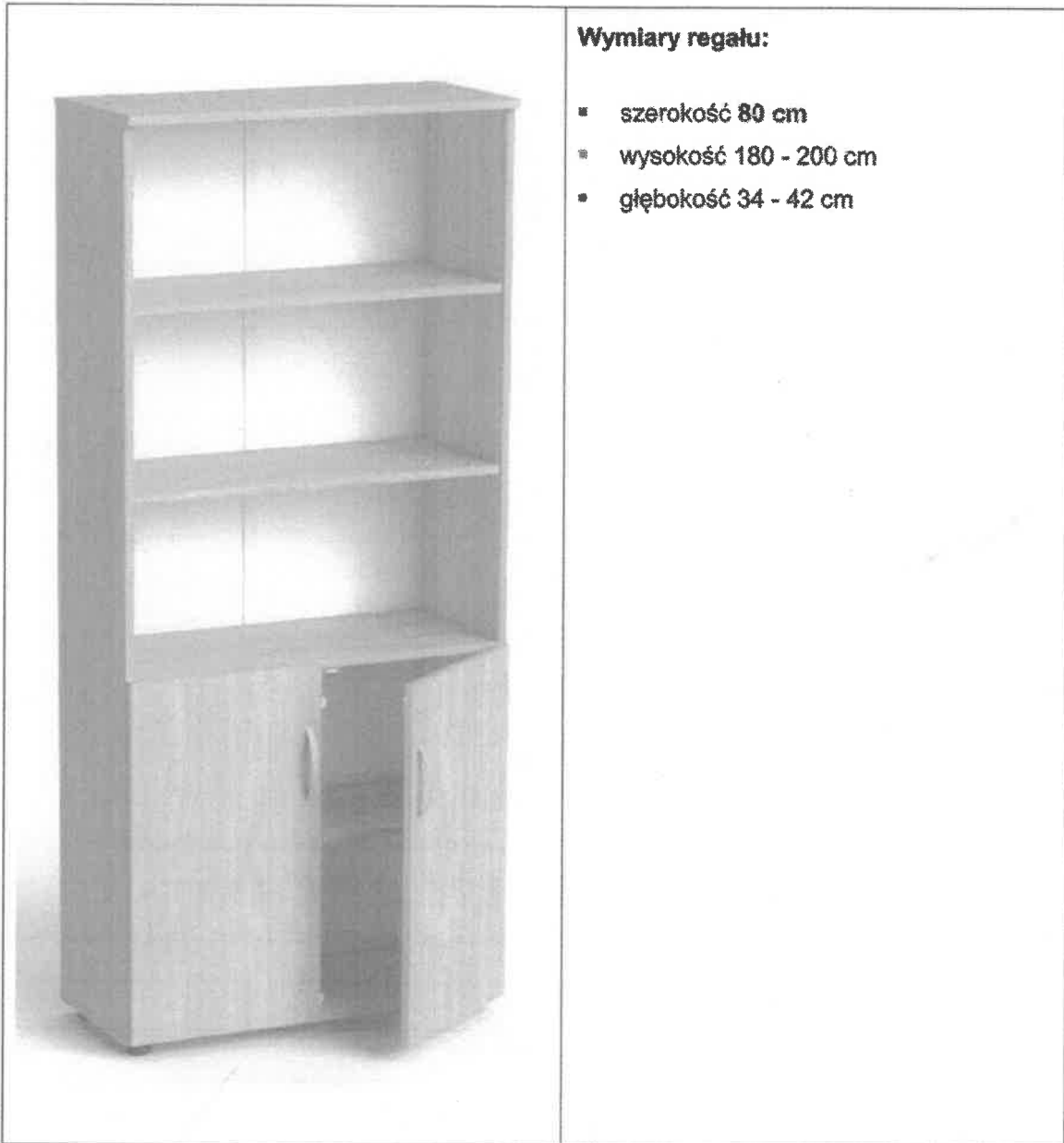
poz. 6

szt.2

Regał biurowy 80 cm z szafką dolną z płyty meblowej

(do pokoju 114 bud 5)

kolor jasny: np. klon



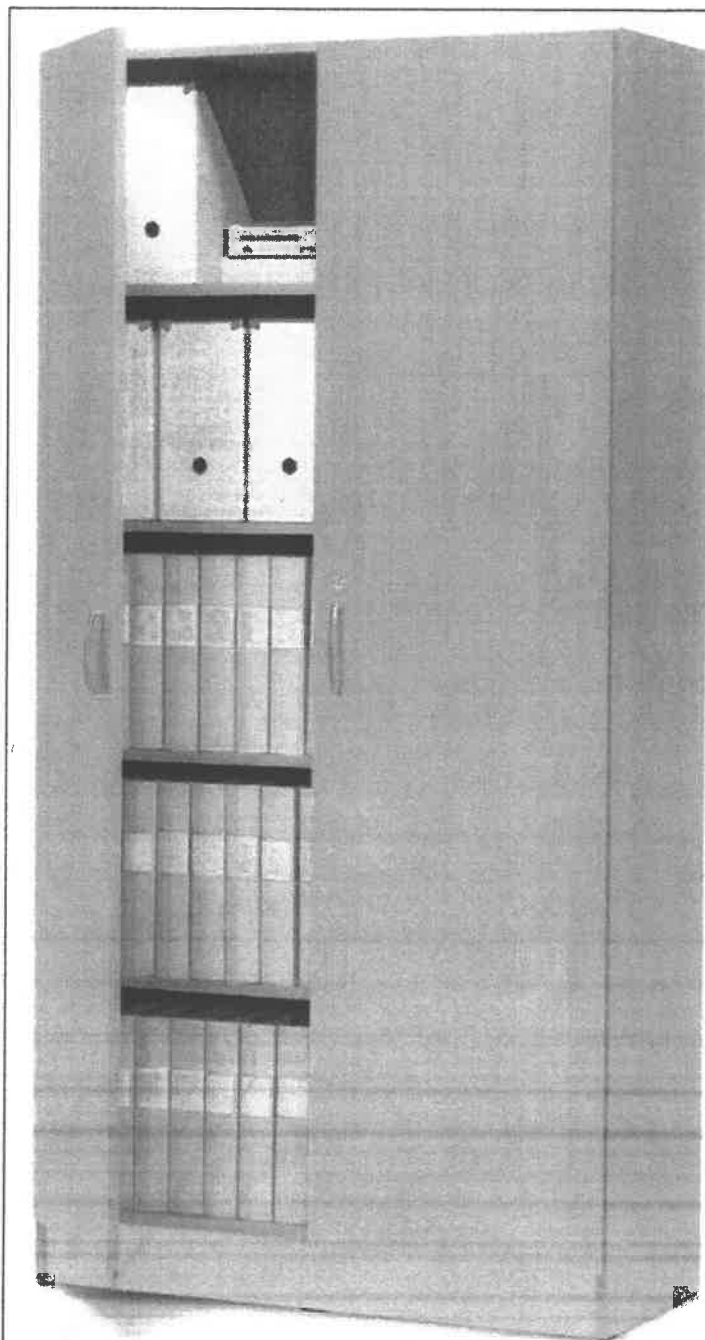
11.6 poz. 7

szt.3

**Szafa biurowa aktowa 80 cm
z płyty meblowej
na teczki akt personalnych**

(do pokoju 114 bud 5)

kolor jasny: np. klon



**Koniecznie zamykana
na zamek**

Wymiary szafy:

- szerokość 80 cm
- wysokość 180 - 200 cm
- głębokość 34 - 42 cm