



Zakład Wodociągów i Kanalizacji Sp. z o.o.
72-600 Świnoujście, ul. Kołłątaja 4
tel. (91) 321 45 31 fax. (91) 321 47 82

Sąd Rejonowy Szczecin-Centrum w Szczecinie,
XIII Wydział Gospodarczy Krajowego Rejestru Sądowego nr 0000139551
Wysokość kapitału zakładowego

NIP: 855-00-24-412

94 481 400,00 zł

SPECYFIKACJA ISTOTNYCH WARUNKÓW ZAMÓWIENIA

w postępowaniu prowadzonym w trybie przetargu nieograniczonego w oparciu o „Regulamin Wewnętrzny w sprawie zasad, form i trybu udzielania zamówień na wykonanie robót budowlanych, dostaw i usług” na udzielenie zamówienia pn.:

„Modernizacja systemu sterowania, wizualizacji i archiwizacji danych na SUW Granica”

ZATWIERDZAM:

Świnoujście, sierpień 2019r.

PROKURANT
Zakład Wodociągów i Kanalizacji
Sp. z o.o. ul. Kołłątaja 4
72-600 Świnoujście
NIP: 855-00-24-412



Zakład Wodociągów i Kanalizacji Sp. z o.o.
72-600 Świnoujście, ul. Kołłątaja 4
tel. (91) 321 45 31 fax. (91) 321 47 82

Sąd Rejonowy Szczecin-Centrum w Szczecinie,
XIII Wydział Gospodarczy Krajowego Rejestru Sądowego nr 0000139551
Wysokość kapitału zakładowego

NIP: 855-00-24-412

94 481 400.00 zł

SPECYFIKACJA ISTOTNYCH WARUNKÓW ZAMÓWIENIA zawiera:

Rozdział I Instrukcja dla Wykonawców

Rozdział II Formularz Oferty i Formularze załączników do Oferty:



Zakład Wodociągów i Kanalizacji Sp. z o.o.
72-600 Świnoujście, ul. Kołłątaja 4
tel. (91) 321 45 31 fax. (91) 321 47 82

Sąd Rejonowy Szczecin-Centrum w Szczecinie,
XIII Wydział Gospodarczy Krajowego Rejestru Sądowego nr 0000139551

NIP: 855-00-24-412

Wysokość kapitału zakładowego

94 481 400.00 zł

Rozdział I

Instrukcja dla Wykonawców



Zakład Wodociągów i Kanalizacji Sp. z o.o.
72-600 Świnoujście, ul. Kołłątaja 4
tel. (91) 321 45 31 fax. (91) 321 47 82

Sąd Rejonowy Szczecin-Centrum w Szczecinie,
XIII Wydział Gospodarczy Krajowego Rejestru Sądowego nr 0000139551
Wysokość kapitału zakładowego

NIP: 855-00-24-412

94 481 400,00 zł

1. Zamawiający

Zakład Wodociągów i Kanalizacji Sp. z o.o.
Adres: ul. Kołłątaja 4, 72-600 Świnoujście
Tel.: +48 91 321-35-24, fax.: +48 91 321-47-82
<http://bip.um.swinoujście.pl/artykuly/1084/dane-podstawowe>
Platforma zakupowa: https://platformazakupowa.pl/pn/zwik_swi

2. Opis sposobu porozumiewania się Zamawiającego z Wykonawcami wraz ze wskazaniem przez Zamawiającego osób uprawnionych do kontaktów.

- 2.1 Komunikacja między Zamawiającym a Wykonawcami odbywa się przy użyciu platformy zakupowej (https://platformazakupowa.pl/pn/zwik_swi).
- 2.2 Osobami uprawnionymi do kontaktu z Wykonawcami są:
 - Kierownik Działu Produkcji Wody **Piotr Deresiński** tel. kom. 601 754 034 - w zakresie przedmiotu zamówienia,
 - Mistrz Wydziału Produkcji Wody **Andrzej Marynowski** tel. 91 321 37 19; tel. kom. 609 870 013_- w zakresie przedmiotu zamówienia,
 - Specjalista ds. technicznych - Dział Inwestycji **Karolina Szczawińska** tel. 91 506 53 58; e-mail: kszczawinska@zwik.fn.pl.
- 2.3 W sytuacjach awaryjnych np. w przypadku braku działania platformy zakupowej https://platformazakupowa.pl/pn/zwik_swi Zamawiający może również komunikować się z Wykonawcami za pośrednictwem poczty elektronicznej z adresu: kszczawinska@zwik.fn.pl.
- 2.4 Dokumenty elektroniczne, oświadczenia lub elektroniczne kopie dokumentów lub oświadczeń, o których mowa w niniejszej siwz, składane są przez Wykonawcę za pośrednictwem Platformy zakupowej tj. https://platformazakupowa.pl/pn/zwik_swi

3. Tryb postępowania

Postępowanie o udzielenie zamówienia prowadzone jest w trybie przetargu nieograniczonego na podstawie Regulaminu Wewnętrznego w sprawie zasad, form i trybu udzielania zamówień na wykonanie robót budowlanych, dostaw i usług (tekst jednolity wprowadzony uchwałą Zarządu ZWiK Sp. z o.o. Nr 77/2019 z dn. 09.08. 2019r.). Regulamin dostępny jest na stronie internetowej Zamawiającego:

<http://bip.um.swinoujście.pl/artykul/1097/20732/regulamin-wewnetrzny-w-sprawie-zasad-form-i-trybu-udzielania-zamowien-na-wykonanie-robot-budowlanych-dostaw-i-uslug>

Regulamin dostępny jest również w siedzibie Zamawiającego w pokoju nr 4.

Do udzielenia tego zamówienia nie stosuje się przepisów ustawy z dnia 29 stycznia 2004r. Prawo zamówień publicznych (Dz.U. z 2018r. poz. 1986 z późn. zm.).

4. Opis przedmiotu zamówienia.

Przedmiotem zamówienia jest modernizacja systemu sterowania, wizualizacji i archiwizacji danych na Stacji Uzdatniania Wody SUW Granica w Świnoujściu.

Szczegółowy opis przedmiotu zamówienia zawiera załącznik nr 1 do siwz.

Zamawiający zaleca, aby Wykonawca dokonał wizji lokalnej w celu zapoznania się z oprogramowaniem funkcjonującym na Stacji Uzdatniania Wody Granica. Wizja nie jest bezwzględnie wymagana, jeżeli Wykonawca uzna, że zdobył wszelkie informacje, które mogą być potrzebne do przygotowania oferty oraz podpisania umowy. Koszt wizji lokalnej ponosi Wykonawca.



5. Termin realizacji przedmiotu zamówienia:

150 dni kalendarzowych licząc od dnia podpisania umowy.

6. Warunki udziału w postępowaniu oraz opis sposobu oceny spełniania tych warunków

6.1. O zamówienie mogą ubiegać się Wykonawcy, którzy:

- a) posiadają uprawnienia do wykonywania określonej działalności lub czynności, jeżeli ustawy nakładają obowiązek posiadania takich uprawnień,
- b) posiadają niezbędną wiedzę i doświadczenie oraz dysponują potencjałem technicznym i osobami zdolnymi do wykonania zamówienia

Wykonawcy spełnią ten warunek, jeżeli wykażą, że:

- dysponują zespołem osób z doświadczeniem zawodowym w zakresie zgodnym z przedmiotem zamówienia. Warunek doświadczenia zostanie spełniony jeżeli Wykonawca oświadczy, że w okresie ostatnich 5 lat, a jeżeli okres prowadzenia działalności jest krótszy to w tym okresie, wykonał co najmniej dwie prace polegające na modernizacji układów sterowania i wizualizacji na stacjach uzdatniania wody na łączną kwotę minimum 100.000 zł netto

W celu potwierdzenia spełniania w/w warunku Wykonawcy zobowiązani są przedłożyć: oświadczenie wg wzoru stanowiącego **Załącznik nr 3 do oferty** oraz wykaz zrealizowanych prac wg wzoru stanowiącego **Załączniki nr 4 do oferty**.

- c) znajdują się w sytuacji ekonomicznej i finansowej zapewniającej wykonanie zamówienia,
- d) nie podlegają wykluczeniu z postępowania o udzielenie zamówienia.

W celu potwierdzenia spełniania w/w warunków Wykonawcy zobowiązani są przedłożyć:

- oświadczenie, że urzędujący członek organu zarządzającego Wykonawcy nie został prawomocnie skazany za przestępstwo popełnione w związku z postępowaniem o udzielenie zamówienia, przestępstwo przeciwko prawom osób wykonujących pracę zarobkową przestępstwo przekupstwa, przestępstwo przeciwko obrotowi gospodarczemu lub inne przestępstwo popełnione w celu osiągnięcia korzyści majątkowych a także za przestępstwo skarbowe lub przestępstwo udziału w zorganizowanej grupie albo związku mających na celu popełnienie przestępstwa lub przestępstwa skarbowego - **Załącznik nr 5 do oferty**

- oświadczenie, że sąd w stosunku do Wykonawcy (podmiotu zbiorowego) nie orzekł zakazu ubiegania się o zamówienia, na podstawie przepisów o odpowiedzialności podmiotów zbiorowych za czyny zabronione pod groźbą kary – **Załącznik nr 6 do oferty**

- oświadczenie, że Wykonawca nie zalega z uiszczaniem podatków, opłat lub składek na ubezpieczenie społeczne lub zdrowotne - **Załącznik nr 7 do oferty**

- f) spełniają wszystkie warunki udziału w postępowaniu określone przez Zamawiającego.



6.2. Opis oceny spełnienia warunków:

Ocena spełniania warunków wymaganych od Wykonawców zostanie dokonana na podstawie żądanych w pkt 7 siwz oświadczeń i dokumentów, wg formuły „spełnia – nie spełnia”.

6.3. Z postępowania o udzielenie zamówienia wyklucza się Wykonawców zgodnie z zapisami § 9 Regulaminu wewnętrznego w sprawie zasad, form i trybu udzielania zamówień na wykonanie robót budowlanych, dostaw i usług.

Zamawiający zawiadamia równocześnie wykonawców, którzy zostali wykluczeni z postępowania o udzielenie zamówienia, podając uzasadnienie faktyczne i prawne. Ofertę wykonawcy wykluczonego uznaje się za odrzuconą.

6.4. Zamawiający odrzuci ofertę jeżeli:

- a) jest niezgodna z Regulaminem,
- b) jej treść nie odpowiada treści specyfikacji istotnych warunków zamówienia,
- c) jej złożenie stanowi czyn nieuczciwej konkurencji w rozumieniu przepisów o zwalczaniu nieuczciwej konkurencji,
- d) jest nieważna na podstawie odrębnych przepisów,
- e) została złożona przez wykonawcę wykluczonego z udziału w postępowaniu o udzielenie zamówienia,
- f) zawiera rażąco niską cenę w stosunku do przedmiotu zamówienia.

7. **Wykaz oświadczeń i dokumentów składanych wraz z ofertą – elektronicznie, a następnie dla najkorzystniejszej oferty w formie pisemnej:**

Poprawnie przygotowana i złożona oferta (Zamawiający wymaga złożenia oferty na formularzu oferty załączonym do specyfikacji istotnych warunków zamówienia) zawiera formularz oferty oraz następujące załączniki, w tym oświadczenia i dokumenty potwierdzające spełnienie warunków udziału w postępowaniu:

- a) Oświadczenie Wykonawcy o spełnianiu warunków określonych w SIWZ – **załącznik nr 1 do oferty,**
- b) aktualny (wystawiony nie wcześniej niż 6 miesięcy przed upływem terminu składania ofert) odpis z właściwego rejestru, jeżeli odrębne przepisy wymagają wpisu do rejestru. Dopuszczalne jest złożenie przez Wykonawcę wydruku z Centralnej Ewidencji i Informacji o Działalności Gospodarczej lub z Krajowego Rejestru Sądowego,
- c) pełnomocnictwo do reprezentowania o ile ofertę składa pełnomocnik,
- d) zaakceptowany projekt umowy stanowiący **załącznik nr 2 do oferty,**
- e) oświadczenie, że Wykonawca dysponuje zespołem osób z doświadczeniem zawodowym w zakresie zgodnym z przedmiotem zamówienia - **załącznik nr 3 do oferty,**
- f) wykaz zrealizowanych w okresie ostatnich 5 lat, a jeżeli okres prowadzenia działalności jest krótszy to w tym okresie, co najmniej dwóch prac polegających na modernizacji układów sterowania i wizualizacji na stacjach uzdatniania wody na łączną kwotę minimum 100.000 zł netto – **załącznik nr 4 do oferty**
- g) oświadczenie, że urzędujący członek organu zarządzającego Wykonawcy nie został prawomocnie skazany za przestępstwo popełnione w związku z postępowaniem o udzielenie zamówienia, przestępstwo przeciwko prawom osób wykonujących pracę zarobkową przestępstwo przekupstwa, przestępstwo przeciwko obrotowi gospodarczemu lub inne przestępstwo popełnione w celu osiągnięcia korzyści majątkowych a także za przestępstwo skarbowe lub przestępstwo udziału w zorganizowanej grupie albo związku mających na celu popełnienie przestępstwa lub przestępstwa skarbowego - **załącznik nr 5 do oferty,**



Zakład Wodociągów i Kanalizacji Sp. z o.o.
72-600 Świnoujście, ul. Kołłątaja 4
tel. (91) 321 45 31 fax. (91) 321 47 82

Sąd Rejonowy Szczecin-Centrum w Szczecinie,
XIII Wydział Gospodarczy Krajowego Rejestru Sądowego nr 0000139551

NIP: 855-00-24-412

Wysokość kapitału zakładowego 94 481 400,00 zł

- h) oświadczenie, że sąd w stosunku do Wykonawcy (podmiotu zbiorowego) nie orzekł zakazu ubiegania się o zamówienia, na podstawie przepisów o odpowiedzialności podmiotów zbiorowych za czyny zabronione pod groźbą kary – **załącznik nr 6 do oferty**,
- i) oświadczenie, że Wykonawca nie zalega z uiszczaniem podatków, opłat lub składek na ubezpieczenie społeczne lub zdrowotne - **załącznik nr 7 do oferty**,
- j) oświadczenie wykonawcy w zakresie wypełnienia obowiązków informacyjnych przewidzianych w art. 13 lub art. 14 RODO – **załącznik nr 8 do oferty**.

W przypadku Wykonawców składających ofertę wspólną wymagane jest złożenie dokumentów i oświadczeń przez każdy podmiot oddzielnie (dotyczy dokumentów wymienionych w lit. a, b, g, h, i, j.)

8. Wykonawca ma prawo złożyć tylko jedną ofertę.

Każdy Wykonawca może złożyć w niniejszym postępowaniu tylko jedną ofertę. Wykonawcy przedstawią oferty zgodnie z wymaganiami SIWZ, obejmujące całość zamówienia. **Zamawiający nie dopuszcza możliwości składania ofert częściowych.**

9. Wykonawcy mogą wspólnie ubiegać się o udzielenie zamówienia

W takim wypadku ich oferta musi spełniać następujące wymagania:

- 9.1. Wykonawcy ubiegający się wspólnie o udzielenie zamówienia ponoszą solidarną odpowiedzialność za wykonanie umowy.
- 9.2. Oferta musi być podpisana w taki sposób, by prawnie zobowiązywała wszystkich wykonawców występujących wspólnie.
- 9.3. Wykonawcy ubiegający się wspólnie o udzielenie zamówienia mają obowiązek ustanowić pełnomocnika (lidera) do reprezentowania ich w postępowaniu o udzielenie zamówienia oraz załączyć do oferty pełnomocnictwo do reprezentowania ich w postępowaniu o udzielenie zamówienia albo reprezentowania w postępowaniu i zawarcia umowy w sprawie zamówienia. Treść pełnomocnictwa powinna dokładnie określać zakres umocowania oraz umożliwić identyfikację podmiotów ubiegających się o zamówienie. Pełnomocnictwo to musi zostać dołączone do oferty i musi być złożone w oryginale lub kopii poświadczonej przez Wykonawcę za zgodność z oryginałem przez osobę(-y) upoważnioną (-e) do reprezentowania Wykonawcy (tzn. zgodnie z formą reprezentacji określoną w odpowiednim rejestrze lub innym dokumencie właściwym dla formy organizacyjnej Wykonawcy). **Nie jest dopuszczalne potwierdzanie za zgodność z oryginałem treści pełnomocnictwa przez samego pełnomocnika umocowanego tymże pełnomocnictwem.**
- 9.4. Wszelka korespondencja oraz rozliczenia dokonywane będą wyłącznie z pełnomocnikiem (liderem).
- 9.5. Wypełniając formularz ofertowy, jak również inne dokumenty powołujące się na „Wykonawcę” w miejscu „nazwa i adres Wykonawcy” należy wpisać dane dotyczące lidera.
- 9.6. Jeżeli oferta wykonawców wspólnie ubiegających się o udzielenie zamówienia zostanie wybrana, Wykonawcy dostarczą Zamawiającemu przed zawarciem umowy w sprawie zamówienia publicznego umowę regulującą współpracę tych Wykonawców.

10. Informacja o sposobie porozumiewania się Zamawiającego z Wykonawcami – wyjaśnienia treści materiałów przetargowych

10.1. W niniejszym postępowaniu oświadczenia, wnioski, zawiadomienia oraz informacje Zamawiający i Wykonawcy **przekazują za pośrednictwem platformy zakupowej Open Nexus i formularza Wyślij wiadomość**.

10.2. Wykonawca może zwrócić się do Zamawiającego w sprawie wyjaśnień dotyczących dokumentów przetargowych. Zamawiający udzieli odpowiedzi na wszystkie pytania Wykonawcy, które otrzymał najpóźniej do końca dnia, w którym upływa połowa wyznaczonego terminu składania ofert. **Pytania i odpowiedzi zostaną zamieszczone na stronie platformy zakupowej Open Nexus** dotyczącej przedmiotowego postępowania.



Zakład Wodociągów i Kanalizacji Sp. z o.o.
72-600 Świnoujście, ul. Kołłątaja 4
tel. (91) 321 45 31 fax. (91) 321 47 82

Sąd Rejonowy Szczecin-Centrum w Szczecinie,
XIII Wydział Gospodarczy Krajowego Rejestru Sądowego nr 0000139551

NIP: 855-00-24-412

Wysokość kapitału zakładowego

94 481 400,00 zł

Zamawiający przyjmuje wszelkie pisma w godzinach urzędowania od poniedziałku do piątku w godzinach od 7⁰⁰ do 15⁰⁰.

10.3. W przypadku rozbieżności pomiędzy treścią specyfikacji istotnych warunków zamówienia a treścią udzielonych odpowiedzi, jako obowiązującą należy przyjąć treść pisma zawierającego późniejsze oświadczenie Zamawiającego.

10.4. Zamawiający nie przewiduje zwołania zebrania wszystkich Wykonawców w celu wyjaśnienia treści specyfikacji istotnych warunków zamówienia.

11. Opis sposobu przygotowania oferty:

11.1. Zamawiający nie dopuszcza składania ofert wariantowych.

11.2. **Ofertę wraz z załącznikami, oświadczeniami składa się w formie elektronicznej za pośrednictwem platformy zakupowej Open Nexus pod adresem: https://platformazakupowa.pl/pn/zwik_swi , dostępnej również na stronie internetowej Zamawiającego w zakładce przetargi pod adresem: <http://zwik.swi.pl/przetargi.html> oraz na stronie Biuletynu Informacji Publicznej Zamawiającego pod adresem: <http://bip.um.swinoujście.pl/artykuly/1085/przetargi> . **Korzystanie z platformy zakupowej Open Nexus przez Wykonawcę jest bezpłatne.****

Na stronie platformy zakupowej Open Nexus pod adresem: <https://platformazakupowa.pl/strona/45-instrukcje> znajduje się instrukcja składania oferty dla Wykonawcy.

11.3. Wszyscy Wykonawcy składając ofertę w postępowaniu zobowiązani są do załączenia zeskanowanego formularza oferty wraz z wymaganymi w postępowaniu załącznikami i dokumentami wyszczególnionymi w pkt. 7 siwz.

11.4. Wykonawca, którego oferta zostanie wybrana, jest zobowiązany w terminie 7 dni licząc od dnia otrzymania zawiadomienia o wyborze oferty najkorzystniejszej, do dostarczenia Zamawiającemu w formie pisemnej (papierowej) oferty oraz oświadczeń i dokumentów wymaganych w prowadzonym postępowaniu.

11.5. Każdy dokument składający się na ofertę musi być czytelny.

11.6. Oferta musi być podpisana przez Wykonawcę. Zamawiający zaleca, aby ofertę podpisano zgodnie z zasadami reprezentacji wskazanymi we właściwym rejestrze lub ewidencji działalności gospodarczej. Podpis musi być czytelny lub opatrzony pieczęcią imienną, ze wskazaniem funkcji/stanowiska w jednostce Wykonawcy. Jeżeli osoba/osoby podpisujące ofertę działa na podstawie pełnomocnictwa, to pełnomocnictwo to musi w swej treści jednoznacznie wskazywać uprawnienie do podpisania oferty. Pełnomocnictwo to musi zostać dołączone do oferty i musi być złożone w oryginale lub kopii poświadczony przez Wykonawcę za zgodność z oryginałem. **Nie jest dopuszczalne potwierdzanie za zgodność z oryginałem treści pełnomocnictwa przez samego pełnomocnika umocowanego tymże pełnomocnictwem.**

11.7. Oferta musi być sporządzona w języku polskim. Każdy dokument składający się na ofertę sporządzony w innym języku niż język polski winien być złożony wraz z tłumaczeniem, tłumacza przysięgłego, na język polski. W razie wątpliwości uznaje się, iż wersja polskojęzyczna jest wersją wiążącą.

11.8. Dokumenty składające się na ofertę mogą być złożone w oryginale lub kserokopii potwierdzonej za zgodność z oryginałem przez Wykonawcę.

11.9. Zaleca się by każda zawierająca jakąkolwiek treść strona oferty była podpisana lub parafowana przez Wykonawcę. Każda poprawka w treści oferty, a w szczególności każde przerobienie, przekreślenie, uzupełnienie, nadpisanie, przesłonięcie korektorem, powinny być parafowane przez Wykonawcę.

11.10. Strony oferty winny być trwale ze sobą połączone i kolejno ponumerowane. W treści oferty winna być umieszczona informacja o ilości stron.

11.11. W przypadku, gdy informacje zawarte w ofercie stanowią tajemnicę przedsiębiorstwa w rozumieniu przepisów ustawy z dnia 16 kwietnia 1993 r. o zwalczaniu nieuczciwej konkurencji,



co do których Wykonawca zastrzega, że nie mogą być udostępnione innym uczestnikom postępowania, muszą być oznaczone klauzulą: „Informacje stanowiące tajemnicę przedsiębiorstwa w rozumieniu art. 11 ust. 4 ustawy z dnia 16 kwietnia 1993 r. o zwalczaniu nieuczciwej konkurencji (Dz. U. z 2019 poz. 1010) i dołączone do oferty, zaleca się aby były trwale, oddzielnie spięte. Zgodnie z tym przepisem przez tajemnicę przedsiębiorstwa rozumie się nieujawnione do wiadomości publicznej informacje techniczne, technologiczne, organizacyjne przedsiębiorstwa lub inne informacje posiadające wartość gospodarczą, co do których przedsiębiorca podjął niezbędne działania w celu zachowania ich poufności.

11.12. Złożenie więcej niż jednej oferty lub złożenie oferty zawierającej propozycje alternatywne spowoduje odrzucenie wszystkich ofert złożonych przez Wykonawcę.

11.13. Treść oferty musi odpowiadać treści specyfikacji istotnych warunków zamówienia.

11.14. Wykonawca może przed upływem terminu składania ofert wycofać ofertę za pośrednictwem Formularza składania oferty na stronie platformy zakupowej Open Nexus.

11.15. Z uwagi na to, że oferta Wykonawcy są zaszyfrowane nie można ich edytować. Przez zmianę oferty rozumie się złożenie nowej oferty i wycofanie poprzedniej, jednak należy to zrobić przed upływem terminu zakończenia składania ofert w postępowaniu.

11.16. Złożenie nowej oferty i wycofanie poprzedniej w postępowaniu przed upływem terminu zakończenia składania ofert w postępowaniu powoduje wycofanie oferty poprzednio złożonej.

11.17. Wycofanie oferty możliwe jest do zakończenia terminu składania ofert.

11.18. Wycofanie złożonej oferty powoduje, że Zamawiający nie będzie miał możliwości zapoznania się z nią po upływie terminu zakończenia składania ofert w postępowaniu.

11.19. Wykonawca po upływie terminu składania ofert nie może dokonać zmiany złożonej oferty.

11.20. W toku badania i oceny ofert Zamawiający może żądać od Wykonawców wyjaśnień dotyczących treści złożonych ofert.

12. Cena oferty

12.1. Cena oferty zostanie wyliczona przez Wykonawcę na załączniku nr 1 do oferty i przedstawiona przez Wykonawcę w wypełnionym Formularzu oferty.

12.2. Wykonawca uwzględniając wszystkie wymogi, o których mowa w niniejszej specyfikacji istotnych warunków zamówienia, powinien w cenie ofertowej ująć wszelkie koszty związane z wykonaniem przedmiotu zamówienia, niezbędne dla prawidłowego i pełnego wykonania przedmiotu zamówienia w szczególności koszty związane z przeniesieniem całości autorskich praw majątkowych do oprogramowania aplikacji użytkowych.

12.3. Cena oferty winna być wyrażona w złotych polskich (PLN), w złotych polskich będą prowadzone również rozliczenia pomiędzy Zamawiającym a Wykonawcą.

12.4. Stawka podatku VAT jest określana zgodnie z ustawą z dnia 11 marca 2004 r. podatku od towarów i usług (Dz. U. z 2018r. poz. 2174, z późn. zm.) oraz przepisami wykonawczymi do tej ustawy. W przypadku zmiany przepisów dotyczących ustawy o podatku od towarów i usług, strony obowiązują będzie cena z uwzględnieniem stawki VAT obowiązującej na dzień wystawienia faktury.

13. Opis kryteriów i sposobu oceny ofert

Przy wyborze oferty Zamawiający będzie się kierował następującym kryterium i jego znaczeniem:

Kryterium wyboru oferty najkorzystniejszej będzie cena brutto – 100 %

UWAGA!

W przypadku złożenia oferty przez podmiot zwolniony z obowiązku zapłaty podatku VAT Zamawiający, aby zapobiec nierównemu traktowaniu Wykonawców, doliczy do ceny takiej oferty kwotę wynikającą z obowiązującej stawki podatku VAT. Tak ustalona cena służyć będzie jedynie do oceny ofert. W przypadku wyboru oferty złożonej przez



Zakład Wodociągów i Kanalizacji Sp. z o.o.
72-600 Świnoujście, ul. Kołłątaja 4
tel. (91) 321 45 31 fax. (91) 321 47 82

Sąd Rejonowy Szczecin-Centrum w Szczecinie,
XIII Wydział Gospodarczy Krajowego Rejestru Sądowego nr 0000139551

NIP: 855-00-24-412

Wysokość kapitału zakładowego

94 481 400,00 zł

Wykonawcę zwolnionego z obowiązku płacenia podatku VAT, umowa zawarta zostanie na kwotę faktycznie wynikającą ze złożonej oferty.

Sposób wyliczenia ceny brutto, którą Zamawiający przyjmie do oceny:

Oferta najtańsza spośród ofert nie odrzuconych otrzyma 100 punktów. Pozostałe otrzymają punktację według formuły:

$C_n / C_{of.b.} \times 100 \text{ pkt} = \text{ilość punktów, gdzie:}$

C_n – najniższa cena,

$C_{of.b.}$ – cena oferty badanej,

Największa liczba punktów wyliczonych w powyższy sposób decyduje o uznaniu oferty za najkorzystniejszą. W przypadku uzyskania takiej samej liczby punktów przez dwie lub więcej ofert przy wyliczeniu do dwóch miejsc po przecinku powoduje ustalenie kolejności z uwzględnieniem kolejnych miejsc po przecinku.

15. Miejsce, termin składania oraz otwarcia ofert

15.1. Ofertę wraz z załącznikami należy złożyć za pośrednictwem platformy zakupowej Open Nexus pod adresem: https://platformazakupowa.pl/pn/zwik_swi w terminie do dnia **03.09.2019r., do godziny 12:00.**

15.2. Otwarcie ofert (elektroniczne na platformie zakupowej Open Nexus) nastąpi w siedzibie Zamawiającego w Świnoujściu przy ul. Kołłątaja 4, w pokoju nr 4, w dniu **03.09.2019r. o godzinie 12:15.**

15.3. Otwarcie ofert jest jawne, Wykonawcy mogą uczestniczyć w sesji otwarcia ofert.

15.4. Bezpośrednio przed otwarciem ofert Zamawiający poda kwotę, jaką zamierza przeznaczyć na sfinansowanie zamówienia, na swoim profilu platformy zakupowej.

15.5. Po czynności otwarcia ofert, najpóźniej w następnym dniu roboczym od dnia otwarcia ofert, Zamawiający opublikuje na swoim profilu platformy zakupowej open Nexus:

- ilość ofert złożonych elektronicznie za pomocą platformy zakupowej,
- nazwy i adresy Wykonawców oraz ceny przez nich zaoferowane za pomocą platformy zakupowej.

16. Termin związania ofertą

16.1. Termin związania ofertą wynosi 45 dni. Bieg terminu związania ofertą rozpoczyna się wraz z upływem terminu składania ofert.

16.2. W uzasadnionych przypadkach, co najmniej na 7 dni przed upływem terminu związania ofertą zamawiający może tylko raz zwrócić się do Wykonawców o wyrażenie zgody na przedłużenie tego terminu o oznaczony okres, nie dłuższy niż 30 dni.

17. Udzielenie zamówienia

17.1. Zamawiający udzieli zamówienia Wykonawcy, którego oferta odpowiada wszystkim wymaganiom określonym w Regulaminie oraz niniejszej specyfikacji i została oceniona jako najkorzystniejsza w oparciu o podane w ogłoszeniu o zamówieniu i specyfikacji kryteria wyboru.

17.2. O wykluczeniu Wykonawcy, odrzuceniu oferty oraz wyborze najkorzystniejszej Zamawiający zawiadomi niezwłocznie Wykonawców, którzy złożyli oferty w przedmiotowym postępowaniu, podając uzasadnienie faktyczne i prawne.

17.3. Z Wykonawcą, który złoży najkorzystniejszą ofertę zostanie podpisana umowa, której wzór stanowi załącznik nr 2 do niniejszej specyfikacji.

17.4. W przypadku nie złożenia dokumentów w formie pisemnej w terminie określonym w pkt. 11.4. siwz, przez Wykonawcę, którego oferta została uznana za najkorzystniejszą,



Zakład Wodociągów i Kanalizacji Sp. z o.o.
72-600 Świnoujście, ul. Kołłątaja 4
tel. (91) 321 45 31 fax. (91) 321 47 82

Sąd Rejonowy Szczecin-Centrum w Szczecinie,
XIII Wydział Gospodarczy Krajowego Rejestru Sądowego nr 0000139551

NIP: 855-00-24-412

Wysokość kapitału zakładowego 94 481 400,00 zł

Zamawiający uzna, że Wykonawca odmówił podpisania umowy i może wybrać ofertę najkorzystniejszą spośród pozostałych ofert.

W przypadku gdy oferta najkorzystniejsza zostanie złożona przez konsorcjum, wówczas Wykonawca (Wykonawcy występujący wspólnie) przed podpisaniem umowy o udzielenie zamówienia zobowiązany jest do przedłożenia Zamawiającemu umowy konsorcjum. Brak przedłożenia Zamawiającemu umowy konsorcjum skutkowało będzie niepodpisaniem umowy o udzielenie zamówienia.

17.5. Zamawiający przewiduje możliwość wprowadzenia zmian do zawartej umowy w formie pisemnego aneksu na następujących warunkach:

- jeżeli Zamawiający dokonał zmiany sposobu wykonania części przedmiotu umowy, czego nie można było przewidzieć przed zawarciem umowy,
- jeżeli wystąpiła konieczność wykonania zamówień dodatkowych,
- jeżeli zmianie ulegnie urzędowa stawka VAT lub Wykonawca utraci zwolnienie od podatku VAT. W takim wypadku wynagrodzenie Wykonawcy zostanie powiększone o należny podatek VAT,
- na skutek siły wyższej zajdzie konieczność zmiany terminu wykonania zamówienia,
- jeżeli zmianie ulegną powszechnie obowiązujące przepisy prawa w zakresie mającym wpływ na realizację przedmiotu zamówienia lub świadczenia stron,
- w przypadku innej okoliczności prawnej, ekonomicznej lub technicznej skutkującej niemożliwością wykonania lub nienależytym wykonaniem umowy zgodnie z SIWZ,

17.6. Warunkiem wprowadzenia zmian do umowy będzie potwierdzenie powstałych okoliczności w formie opisowej i właściwie umotywowanej (protokół wraz z uzasadnieniem). Wniosek o wprowadzenie zmian do umowy może złożyć każda ze stron.

17.7. Niezależnie od powyższego, Zamawiający i Wykonawca dopuszczają możliwość zmian redakcyjnych umowy oraz zmian będących następstwem zmian danych stron ujawnionych w rejestrach publicznych.

17.8. Rozstrzygającą ewentualne rozbieżności jest treść umowy a w następnej kolejności treść SIWZ.

17.9. Zamawiający ma możliwość udzielenia dotychczasowemu wykonawcy zamówień dodatkowych nieprzekraczających 50 % wartości zamówienia podstawowego:

a) objętych zamówieniem podstawowym, ale istnieje konieczność ich wykonania w większej ilości, w innej technologii lub przy innych parametrach niż to wynika z umowy.

b) nieobjętych zamówieniem podstawowym, niezbędnych do jego prawidłowego wykonania, których wykonanie stało się konieczne na skutek sytuacji niemożliwej wcześniej do przewidzenia, jeżeli:

- z przyczyn technicznych lub gospodarczych oddzielenie zamówienia dodatkowego od zamówienia podstawowego wymagałoby poniesienia niewspółmiernie wysokich kosztów lub
- wykonanie zamówienia podstawowego jest uzależnione od wykonania zamówienia dodatkowego.

W przypadku wystąpienia zamówień dodatkowych wymagany jest protokół konieczności podpisany przez upoważnionych przedstawicieli Zamawiającego i Wykonawcy.

18. Wadium.

Zamawiający nie wymaga wniesienia wadium.

19. Obowiązki informacyjne związane z przetwarzaniem danych osobowych.

Zamawiający oświadcza, że w związku z wejściem w życie z dniem 25 maja 2018 roku przepisów Rozporządzenia Parlamentu Europejskiego i Rady (UE) 2016/679 z dnia 27 kwietnia 2016 r. w sprawie ochrony osób fizycznych w związku z przetwarzaniem danych



Zakład Wodociągów i Kanalizacji Sp. z o.o.
72-600 Świnoujście, ul. Kołłątaja 4
tel. (91) 321 45 31 fax. (91) 321 47 82

Sąd Rejonowy Szczecin-Centrum w Szczecinie,
XIII Wydział Gospodarczy Krajowego Rejestru Sądowego nr 0000139551

NIP: 855-00-24-412

Wysokość kapitału zakładowego

94 481 400,00 zł

osobowych i w sprawie swobodnego przepływu takich danych oraz uchylenia dyrektywy 95/46/WE (ogólne rozporządzenie o ochronie danych – Dziennik Urzędowy UE L 119, zwane w dalszej części SIWZ RODO) Zakład Wodociągów i Kanalizacji Sp. z o.o. w Świnoujściu zapewnił będzie określone w tych przepisach standardy ochrony i właściwego postępowania z danymi osobowymi.

Zgodnie z art. 13 ust. 1 i 2 RODO Zamawiający informuje, że:

1. Zakład Wodociągów i Kanalizacji Sp. z o.o. – siedziba: 72-600 Świnoujście, ul. Kołłątaja 4 jest Administratorem Danych Osobowych;
2. pozyskane dane osobowe będą przetwarzane przez ZWiK Spółka z o.o. w Świnoujściu, jako Administratora Danych w celu związanym z realizacją niniejszego zamówienia;
3. dane osobowe będą przechowywane przez okres 4 lat od dnia zakończenia postępowania o udzielenie zamówienia, a jeżeli w wyniku postępowania zostanie zawarta umowa – do czasu przedawnienia roszczeń związanych z realizacją umowy;
4. w odniesieniu do zgromadzonych danych osobowych w związku z postępowaniem, decyzje nie będą podejmowane w sposób zautomatyzowany, stosowanie do art. 22 RODO;
5. Zamawiający z dniem 25 maja 2018 r. wyznaczył Inspektora Ochrony Danych, z którym skontaktować można się:
 - telefonicznie: nr (91) 321-45-31 / 321-42-86 / 321-35-24
 - pocztą tradycyjną: na adres 72-600 Świnoujście, ul. Kołłątaja 4
 - pocztą elektroniczną: na adres e-mail zwik@zwik.fn.pl; iod@zwik.fn.pl
 - osobiście: w siedzibie Spółki w Świnoujściu przy ul. Kołłątaja 4.
6. posiada Pani/Pan:
 - na podstawie art. 15 RODO prawo dostępu do danych osobowych Pani/Pana dotyczących;
 - na podstawie art. 16 RODO prawo do sprostowania Pani/Pana danych osobowych*;
 - na podstawie art. 18 RODO prawo żądania od administratora ograniczenia przetwarzania danych osobowych z zastrzeżeniem przypadków, o których mowa w art. 18 ust. 2 RODO**;
 - prawo do wniesienia skargi do Prezesa Urzędu Ochrony Danych Osobowych, gdy uzna Pani/Pan, że przetwarzanie danych osobowych Pani/Pana dotyczących narusza przepisy RODO.
7. nie przysługuje Pani/Panu:
 - w związku z art. 17 ust. 3 lit. b, d lub e RODO prawo do usunięcia danych osobowych;
 - prawo do przenoszenia danych osobowych, o którym mowa w art. 20 RODO;
 - na podstawie art. 21 RODO prawo sprzeciwu, wobec przetwarzania danych osobowych, gdyż podstawą prawną przetwarzania Pani/Pana danych osobowych jest art. 6 ust. 1 lit. c RODO.

* Wyjaśnienie: skorzystanie z prawa do sprostowania nie może skutkować zmianą wyniku postępowania o udzielenie zamówienia publicznego ani zmianą postanowień umowy w zakresie niezgodnym z ustawą Pzp oraz nie może naruszać integralności protokołu oraz jego załączników.

** Wyjaśnienie: prawo do ograniczenia przetwarzania nie ma zastosowania w odniesieniu do przechowywania, w celu zapewnienia korzystania ze środków ochrony prawnej lub w celu ochrony praw innej osoby fizycznej lub prawnej, lub z uwagi na ważne względy interesu publicznego Unii Europejskiej lub państwa członkowskiego.

Wykaz załączników do siwz:

- załącznik nr 1 – szczegółowy opis przedmiotu zamówienia
- załącznik nr 1.1. – schemat blokowy – rozmieszczenie i nazewnictwo studni (obowiązujące w 2015r.)
- załącznik nr 1.2. – konfiguracja połączeń teletransmisyjnych
- załącznik nr 1.3. – informacje ogólne o każdej studni prezentowane na panelu operatorskim



- **załącznik nr 1.4.** – rozmieszczenie elementów sygnalizacyjnych i napędów szafek sterowniczych
- **załącznik nr 1.5.** – wnętrze rozdzielnic
- **załącznik nr 1.6.** – schemat blokowy prezentujący aktualne rozmieszczenie i nazewnictwo studni
- **załącznik nr 1.7.** – zestaw napędów na studni SD1 i SD2, pozwalający na naprzemienne uruchomienie pomp,
- **załącznik nr 1.8.** – zestaw napędów na studni SD1 i SD2, pozwalający na naprzemienne uruchomienie pomp,
- **załącznik nr 1.9.** – rozmieszczenie i opis elementów sygnalizacyjnych i napędów studni na szafie sterowniczej,
- **załącznik nr 1.10.** – okno SCADA prezentowane na monitorze komputera PC,
- **załącznik nr 1.11.** – wymagania dla zestawu komputerowego,
- **załącznik nr 1.12.** – przykładowy program i plik wynikowy.

Wykaz załączników do oferty:

- **załącznik nr 1** - oświadczenie o spełnieniu warunków udziału w postępowaniu,
- **załącznik nr 2** - projekt umowy,
- **załącznik nr 3** - oświadczenie, że Wykonawca dysponuje zespołem osób z doświadczeniem zawodowym w zakresie zgodnym z przedmiotem zamówienia,
- **załącznik nr 4** - wykaz zrealizowanych w okresie ostatnich 5 lat, a jeżeli okres prowadzenia działalności jest krótszy to w tym okresie, co najmniej dwóch prac polegających na modernizacji układów sterowania i wizualizacji na stacjach uzdatniania wody na łączną kwotę minimum 100.000 zł netto
- **załącznik nr 5** - oświadczenie że urzędujący członek organu zarządzającego Wykonawcy nie został prawomocnie skazany za przestępstwo popełnione w związku z postępowaniem o udzielenie zamówienia, przestępstwo przeciwko prawom osób wykonujących pracę zarobkową przestępstwo przekupstwa, przestępstwo przeciwko obrotowi gospodarczemu lub inne przestępstwo popełnione w celu osiągnięcia korzyści majątkowych a także za przestępstwo skarbowe lub przestępstwo udziału w zorganizowanej grupie albo związku mających na celu popełnienie przestępstwa lub przestępstwa skarbowego,
- **załącznik nr 6** - oświadczenie, że sąd w stosunku do Wykonawcy (podmiotu zbiorowego) nie orzekł zakazu ubiegania się o zamówienia, na podstawie przepisów o odpowiedzialności podmiotów zbiorowych za czyny zabronione pod groźbą kary,
- **załącznik nr 7** - oświadczenie, że Wykonawca nie zalega z uiszczaniem podatków, opłat lub składek na ubezpieczenie społeczne lub zdrowotne,
- **załącznik nr 8** - oświadczenie wykonawcy w zakresie wypełnienia obowiązków informacyjnych przewidzianych w art. 13 lub art. 14 RODO.



Zakład Wodociągów i Kanalizacji Sp. z o.o.
72-600 Świnoujście, ul. Kołłątaja 4
tel. (91) 321 45 31 fax. (91) 321 47 82

Sąd Rejonowy Szczecin-Centrum w Szczecinie,
XIII Wydział Gospodarczy Krajowego Rejestru Sądowego nr 0000139551
Wysokość kapitału zakładowego

NIP: 855-00-24-412

94 481 400,00 zł

**Załącznik nr 1
do siwz**

Szczegółowy opis przedmiotu zamówienia.

Przedmiotem zamówienia jest modernizacja systemu sterowania, wizualizacji i archiwizacji danych na Stacji Uzdatniania Wody SUW Granica w Świnoujściu.

I. Aktualna konfiguracja systemu.

Studnie:

W 2015 r. przeprowadzono generalną modernizację systemu sterowania i wizualizacji stacji i studni. Modernizacja wykonana przez firmę Instal Compact polegała na zautomatyzowaniu i zwizualizowaniu pracy Stacji oraz 10 współpracujących ujęć wody. Schemat blokowy prezentujący rozmieszczenie i nazewnictwo studni (obowiązujące w 2015 r.) przedstawia załącznik nr 1.1. do siwz, a konfigurację połączeń teletransmisyjnych oraz informacje ogólne o każdej studni prezentowane na panelu operatorskim załączniki nr 1.2. do siwz i nr 1.3. do siwz. Rozmieszczenie elementów sygnalizacyjnych i napędów szafek sterowniczych prezentuje załącznik nr 1.4. do siwz, a wewnątrz rozdzielnic załącznik nr 1.5. do siwz.

W latach 2015-2019 na ujęciu „Granica” zlikwidowano 4 studnie (C3, C10, C12 i D5) i wybudowano 6 nowych. Nową studnią B3 steruje szafka zlikwidowanej C3 i analogicznie G1 to była C12 oraz G2 to była C10. Pozostałe 3 studnie (SD1b, SD2b, SD3b) to zapasowe dla SD1, SD2 i SD3 wybudowane kilkanaście metrów od dotychczas eksploatowanych. Schemat blokowy prezentujący aktualne rozmieszczenie i nazewnictwo studni przedstawia załącznik nr 1.6. do siwz.

Ze względu na bliskie sąsiedztwo studni SD1 i SD1b, SD2 i SD2b, SD3 i SD3b nie można włączyć równocześnie dwóch studni. Warunek ten można spełnić przy sterowaniu sąsiadujących studni z jednej szafki elektrycznej. Na SD1 i SD2 dobudowano już drugi (zaprezentowany w załącznikach nr 1.7. do siwz i nr 1.8. do siwz) zestaw napędów pozwalający na naprzemienne uruchomienie pomp. Dodano drugi stycznik, zabezpieczenie termiczne, przełączniki i lampki. Ponieważ sterownik Lovato LDR12RD024 ma wykorzystane wszystkie wejścia należy rozszerzyć możliwości sterownika do sterowania dwoma pompami, a w przypadku zmiany producenta wymiana musi dotyczyć wszystkich 10 szaf sterowniczych. Studnia SD3 nie została zmodernizowana, a do sterowania drugiej pompy wykorzystano tymczasowo układ ze studni D5. Należy wykonać przebudowę jak w studniach SD1 i SD2.

W załączniku nr 1.9. do siwz zaprezentowano rozmieszczenie i opis elementów sygnalizacyjnych i napędów studni na szafie sterowniczej zlokalizowanej na Stacji. Zaprezentowane elementy sygnalizacyjno-sterownicze nie były aktualizowane i przedstawiają wersję obowiązującą w 2015 roku.

Komunikacja odbywa się przewodami UTP transmisją Modbus RTU pomiędzy sterownikiem Siemens S7-1200 a sterownikami Lovato i przepływomierzami Siemens MAG 6000. Wszystkie przepływomierze Sitrans MAG 6000 są zamontowane i podłączone.

ZWiK posiada projekty oprogramowania sterowników Lovato i Siemens.



Stacja:

Dla zobrazowania ilościowego i jakościowego stanu eksploatowanej stacji poniżej przedstawiono wykaz kluczowych elementów systemu automatyki.

Lp	STACJA UZDATNIANIA WODY „GRANICA”		
1.	Szafa sterownicza	InstalCompakt	3 szt.
2.	Sterownik CPU S7-1200 1215C	Siemens	2 szt.
3.	Moduł DIO SM 1223	Siemens	2 szt.
4.	Moduł AI SM 1231	Siemens	3 szt.
5.	Moduł DO SM 1222	Siemens	1 szt.
6.	Moduł RS485 CM 1241	Siemens	4 szt.
7.	Interface ET200S IM 151	Siemens	3 szt.
8.	Moduł DI 131	Siemens	18 szt.
9.	Moduł DO 132	Siemens	18 szt.
10.	Sterownik CPU S7-200 224	Siemens	1 szt.
11.	Moduł DIO EM 223	Siemens	1 szt.
12.	Moduł AI EM 231	Siemens	1 szt.
13.	UPS Online 9120 700W	EATON	1 szt.
14.	Przepływomierz Sitrans MAG 6000 -DN 125	Siemens	6 szt.
	-DN 150	Siemens	3 szt.
15.	Rotametry +zawory regulacyjne		6 szt.
16.	Przetworniki pomiaru ciśnienia:		7 szt.
17.	Elektryczna przepustnica regulacyjna: DN 125		7 szt.
18.	Panel operatorski eMT 3150A	Weintek	1 szt.
19.	Panel operatorski eMT 8070IH	Weintek	1 szt.
20.	Switch przemysłowy Scalance x008	Siemens	1 szt.
21.	Przełącznik termistora EMT6	EATON	4 szt.
22.	Falownik VLT AQUA FC-202P18	Danfoss	1 szt.
23.	Softstart SMC-3	Allen-Bradley	2 szt.
24.	Zasilacze: - ZS 30	Aplisens	5 szt.
	- LOGO!	Siemens	2 szt.
	- AD155B	MeanWell	3 szt.
25.	Regulator PID - SR93	SHIMADEN	1 szt.
26.	Wskaźniki: - SRP-7310	SIMEX	2 szt.
	- SD20	SHIMADEN	2 szt.
	- MINITROL	KEP	1 szt.
27.	Rejestrator SRD99	SIMEX	1 szt.
28.	Zestaw komputer PC+monitor		1 kpl.

Lp	STUDNIE STACJI UZDATNIANIA WODY „GRANICA”		
1.	Szafa sterownicza	InstalCompakt	10 szt.
2.	Sterownik LRD12RD024	Lokato Kinco	10 szt.
3.	Moduł Modbus-RTU LRE P00	Lokato Kinco	10 szt.
4.	Zasilacz buforowy AD155B 24V/5A z akumulatorem 1,2Ah	MeanWell	10 szt.
5.	Modem ADA-4044H	Cel-Mar	8 szt.
6.	Sitrans MAG 6000	SIEMENS	12 szt.
7.	Hydrostatyczna sonda głębokości SG-25	APLISENS	12 szt.



Załącznik nr 1.10. do siwz przedstawia okno SCADA prezentowane na monitorze komputera PC.

Sterowanie i wizualizacja odbywa się z panelu operatorskiego (Weintek eMT3150a) oraz SCADA-y (TelWin 6.02) na komputerze PC. Po przeprogramowaniu sterowników studni należy zmodernizować obie wizualizacje tak by pozwoliły sterować nowym układem studni.

ZWIK posiada projekt panelu operatorskiego.

Komputer PC systemu sterowania, wizualizacji i archiwizacji wraz z monitorem i osprzętem kwalifikuje się do wymiany.

Raporty, podgląd parametrów wzorem Stacji SUW Odra i SUW Wydrzany:

Na Stacji SUW Odra i SUW Wydrzany prosty program zapisuje co godzinę stany liczników do pliku tekstowego (godziny pracy studni, wydobyte wody studni w m³, woda pobrana, woda wtłoczona, woda filtrów w m³ i stan zbiorników. Pozwala to na podgląd parametrów i wydrukowanie raportów po uruchomieniu odpowiednio przygotowanego arkusza kalkulacyjnego. W załączniku nr 1.12. do siwz „RAPORT” przykładowy program i plik wynikowy. Oczekujemy podobnego rozwiązania na stacji „Granica”.

II. Zadanie do wykonania:

Studnie.

1. Dopuszczenie według wzoru szafy sterującej SD3 w dodatkowy zestaw elementów (stycznik, termik, kontrolki, przełącznik, itd.) umożliwiający sterowanie studnią SD3b
2. Położenie nowych przewodów pomiędzy studniami SD3 I SD3b (odległość około 15 m, wymagane drobne, ręczne prace ziemne)
3. Podłączenie studni SD3/2 do zmodernizowanej szafy SD3.
4. Montaż nowych sterowników Lovato w szafach sterujących SD1, SD2 i SD3 umożliwiających sterowanie studniami SD1,SD1b ; SD2,SD2b ; SD3,SD3b
5. Oprogramowanie nowych sterowników Lovato w szafach SD1, SD2 i SD3.

Dopuszcza się zastosowanie innych sterowników pod warunkiem wymiany (unifikacji) sterowników na pozostałych studniach.

System sterowania.

1. Rozbudowa oprogramowania sterownika S7-1200 na stacji uzdatniania pozwalająca sterować nowymi studniami.
2. Rozbudowa oprogramowania panelu operatorskiego pozwalająca sterować nowymi studniami.
3. Uzupelnienie i zmiana nazewnictwa przełączników na głównej szafie sterującej

System wizualizacji.

1. Rozbudowa oprogramowania wizualizacji pozwalająca sterować nowymi studniami.



2. Wykonanie baz danych umożliwiających eksport danych wzorem SUW Odra oraz SUW Wydrzany.
3. Wykonanie automatycznego raportu zmiany wzorem SUW Odra oraz SUW Wydrzany.
4. Wykonanie zdalnego podglądu istotnych parametrów Stacji i Ujęcia.
5. Wymiana komputera PC wraz z monitorem. Wymagania dla zestawu komputerowego przedstawiono w załączniku nr 1.11. do siwz.

III. Dokumentacja.

1. Aktualizacja dokumentacji technicznej uwzględniająca dokonane zmiany.
2. Wykonanie instrukcji postępowania/obsługi w języku polskim – w trzech egzemplarzach
3. Szkolenie wytypowanego przez Zamawiającego personelu

IV. Dodatkowe wymagania:

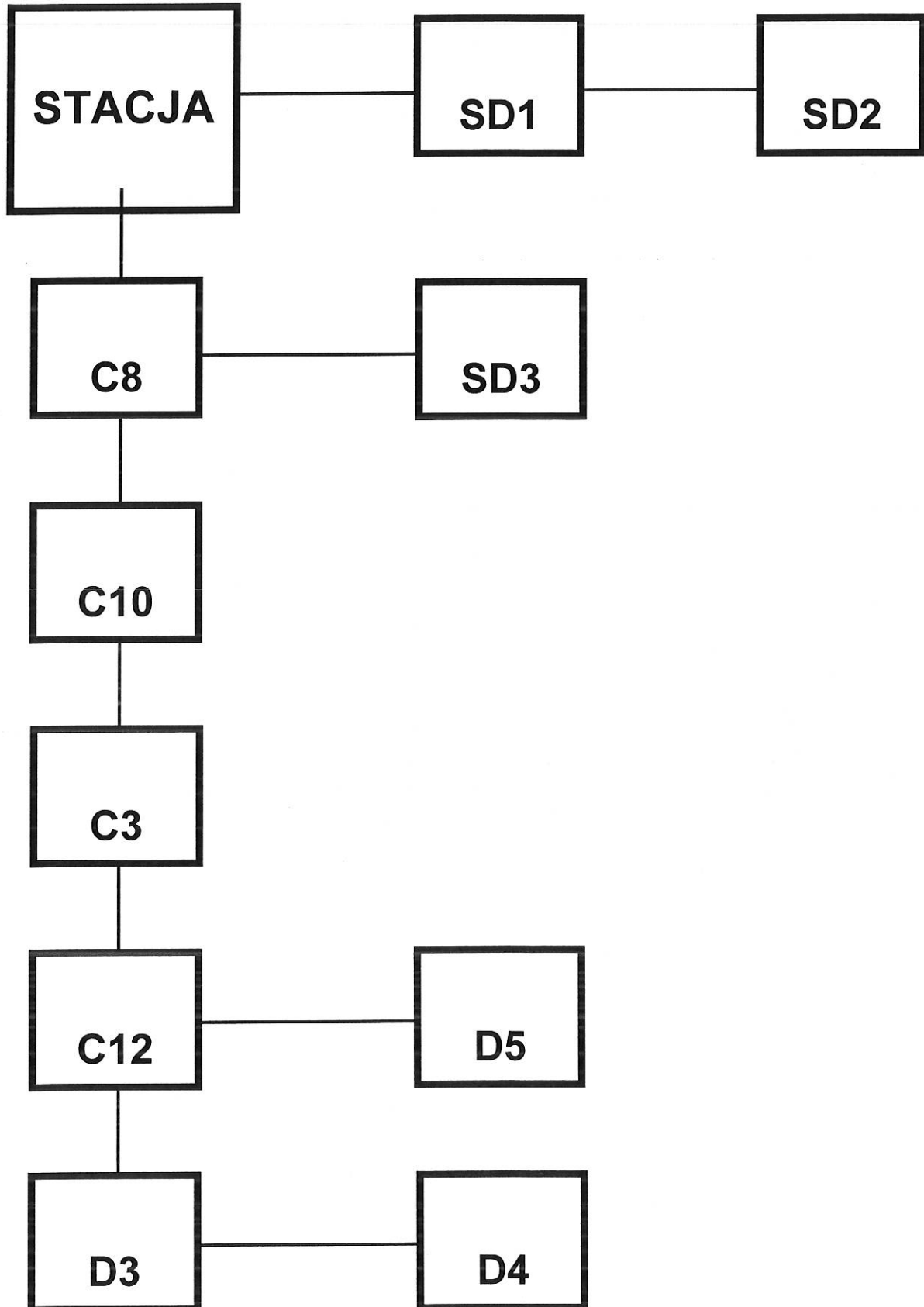
1. Wykonawca zobowiązany jest do:

- przeniesienia całości autorskich praw majątkowych do oprogramowania aplikacji użytkowych,
- przeszkolenia pracowników Zamawiającego
- dołączenia dla zestawu komputerowego pełnego oprogramowania,
- wykonania kopii typu „backup” po zakończeniu regulacji systemu.

2. Wykonawca udzieli Zamawiającemu gwarancji na okres 24 miesięcy licząc od daty bezusterkowego odbioru przedmiotu zamówienia.

3. Wykonawca zobowiązany jest przekazać Zamawiającemu w dniu odbioru:

- wszystkie loginy i hasła do aplikacji sterowników, panelu operatorskiego i komputera PC
- wszystkie nośniki i licencje oprogramowania potrzebne do poprawnej pracy przedmiotu zamówienia. Wymagany jest komplet licencji i wszystkich atrybutów legalności oprogramowania,
- deklaracji zgodności dla instalowanego sprzętu,
- kody źródłowe dla aplikacji sterowników w postaci umożliwiającej edycję,
- kody źródłowe dla aplikacji użytkowych,
- kompletną dokumentację opisującą algorytmy przetwarzania aplikacji użytkowych w sposób umożliwiający samodzielne modyfikacje przez Zamawiającego oraz osoby trzeci na zlecenie Zamawiającego,
- pisemne gwarancje na okres 24 miesięcy.

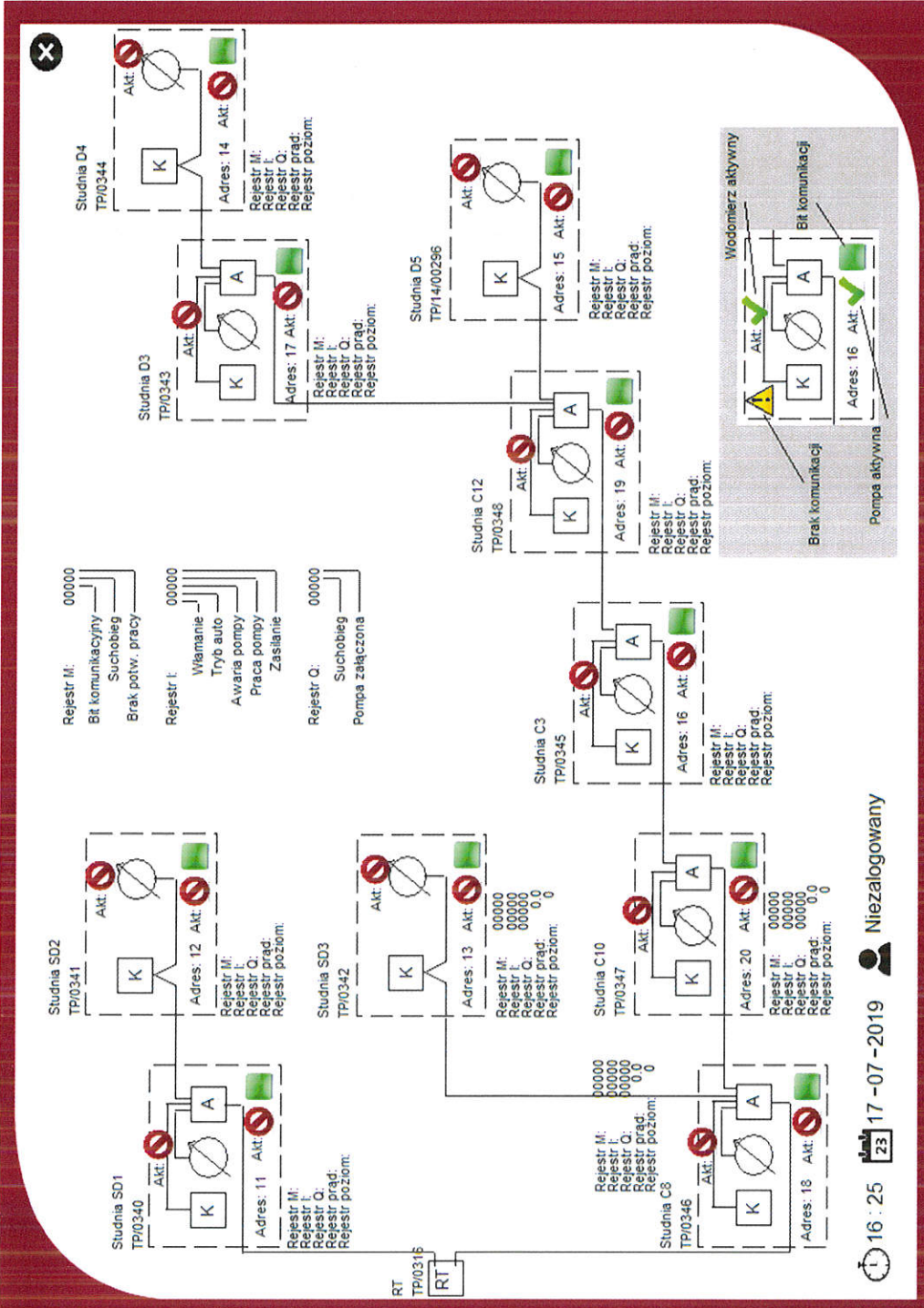




Zakład Wodociągów i Kanalizacji Sp. z o.o.
72-600 Swinoujście, ul. Kołtąją 4
tel. (91) 321 45 31 fax. (91) 321 47 82

NIP: 855-00-24-412
XIII Wydział Gospodarczy Krajowego Rejestru Sądowego nr 0000139551
Sąd Rejonowy Szczecin-Centrum w Szczecinie
Wysokość kapitału zakładowego 94 481 400,00 zł

Załącznik nr 1.2. do siwz



16:25 23 17-07-2019 Niezalogowany



Zakład Wodociągów i Kanalizacji Sp. z o.o.
72-600 Swinoujście, ul. Kołtąja 4
tel. (91) 321 45 31 fax. (91) 321 47 82

XIII Wydział Gospodarczy Krajowego Rejestru Sądowego nr 0000139551
Sąd Rejonowy Szczecin-Centrum w Szczecinie
Wysokość kapitału zakładowego 94 481 400,00 zł

NIP: 855-00-24-412

Załącznik nr 1.3. do siwz

PG1 SD 1 **PG 2 SD 2** **PG 3 SD 3** **PG 4 D 4** **PG 5 D 5** **PG 6 B 3**

INFORMACJE OGÓLNE

i Pompa głębinowa 6 B 3

⌚ Czas pracy: 0 h

⚡ Aktualny prąd: 0.0 A

⌚ Liczba załączeń na godzinę: 0

↕ Poziom wody w studni: 0.00 m

Przepływ chwilowy: 0.00 m³/h

Przepływ sumaryczny: 0.0 m³

⊘ Brak zasilania

⊘ Awaria pompy

⊘ Pompa nie jest w trybie automatycznym

⊘ Włamanie

✓ Sygnał potwierdzenia pracy - brak awarii

✓ Brak suchobiegu

+ AKTYWUJ STEROWNIK

+ AKTYWUJ WODOMIERZ

⊘ Kontrola suchobiegu - poziom

⊘ Kontrola suchobiegu - prąd

⌚ 16:28 **📅** 17-07-2019 **👤** Niezalogowany

✕



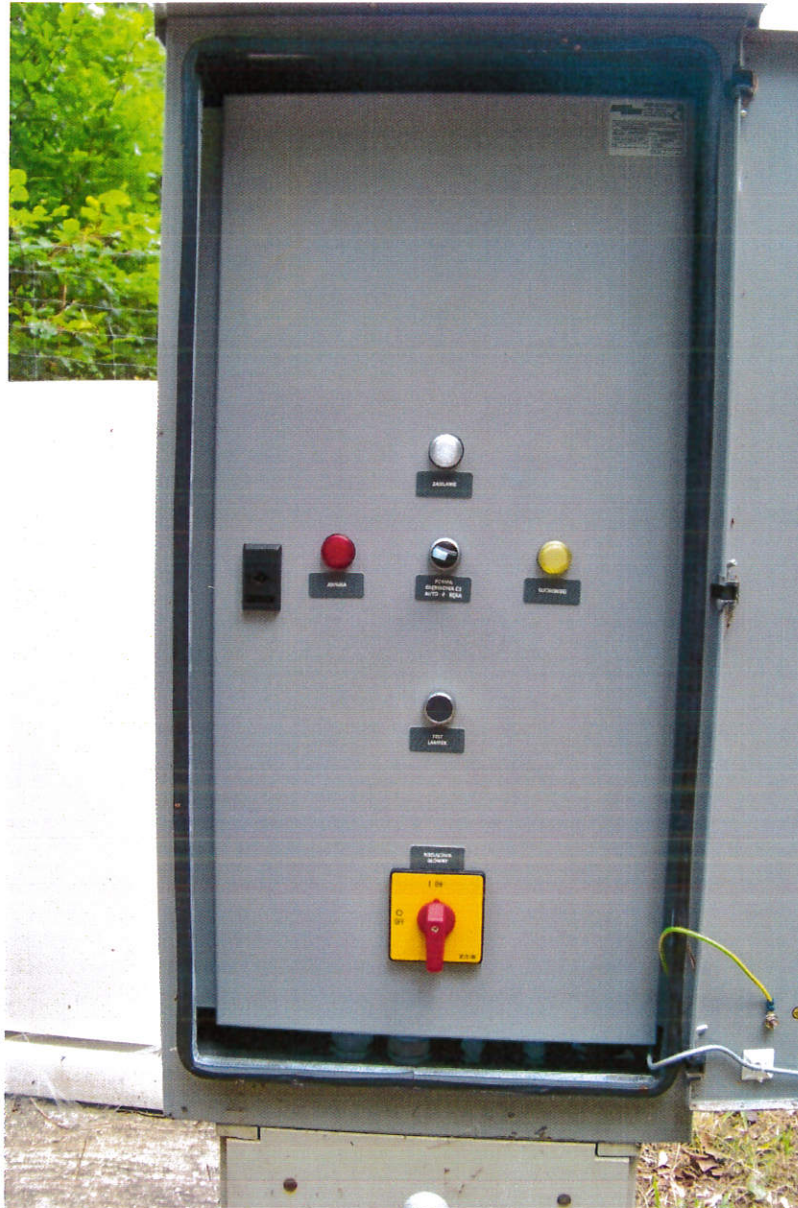
Zakład Wodociągów i Kanalizacji Sp. z o.o.
72-600 Świnoujście, ul. Kołłątaja 4
tel. (91) 321 45 31 fax. (91) 321 47 82

Sąd Rejonowy Szczecin-Centrum w Szczecinie,
XIII Wydział Gospodarczy Krajowego Rejestru Sądowego nr 0000139551
Wysokość kapitału zakładowego

NIP: 855-00-24-412

94 481 400,00 zł

Załącznik nr 1.4. do siwz





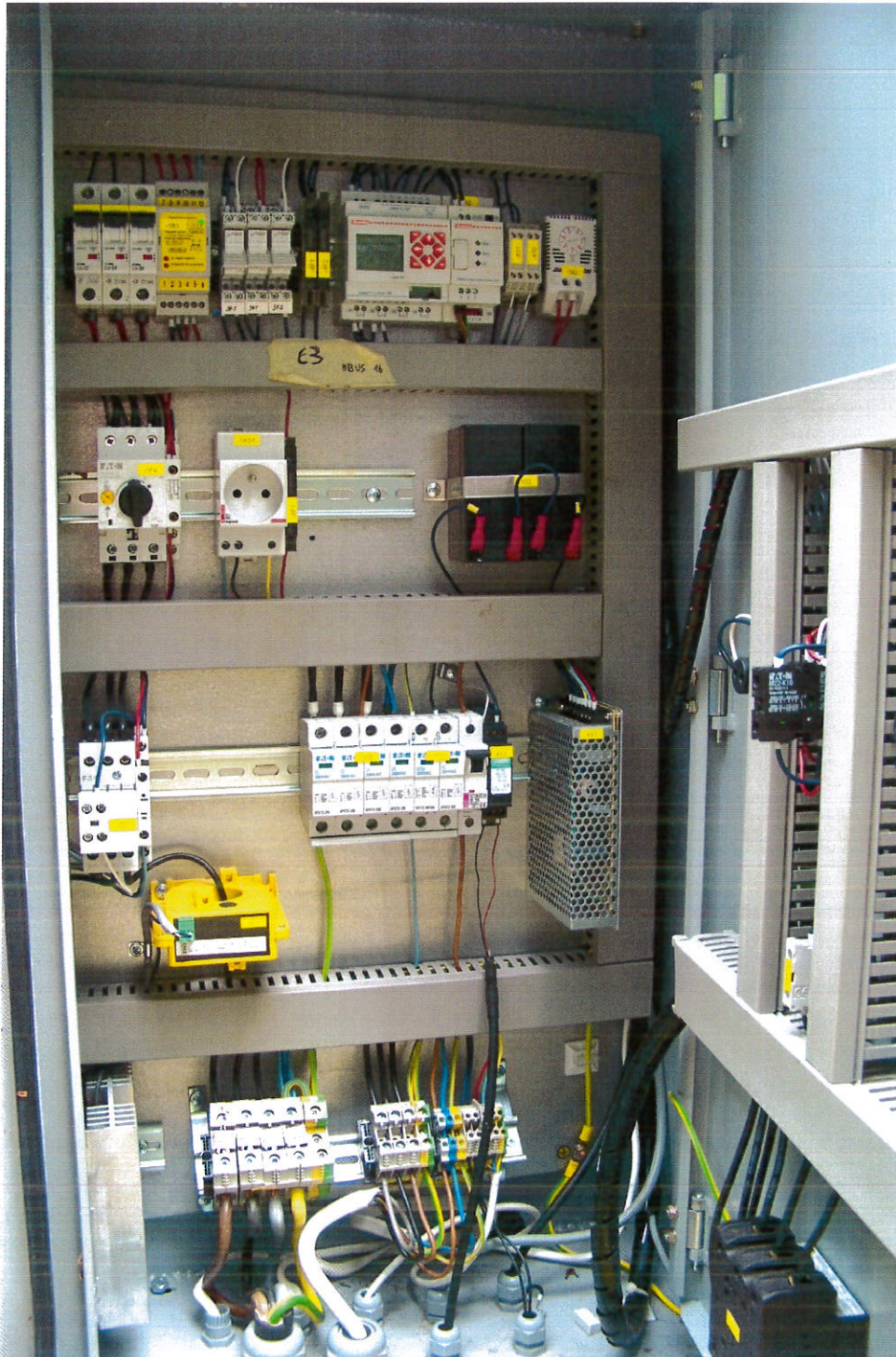
Zakład Wodociągów i Kanalizacji Sp. z o.o.
72-600 Świnoujście, ul. Kołłątaja 4
tel. (91) 321 45 31 fax. (91) 321 47 82

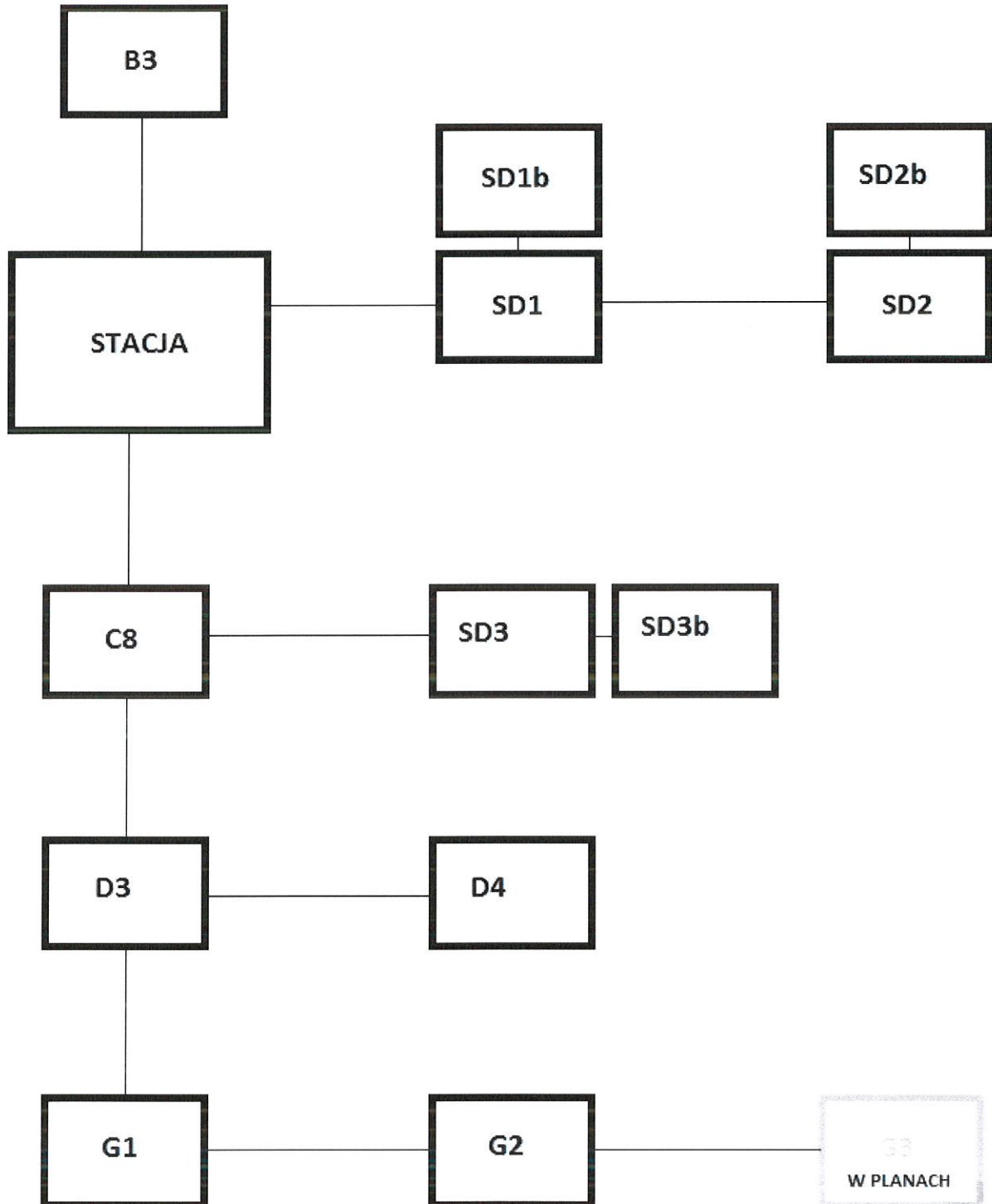
Sąd Rejonowy Szczecin-Centrum w Szczecinie,
XIII Wydział Gospodarczy Krajowego Rejestru Sądowego nr 0000139551
Wysokość kapitału zakładowego

NIP: 855-00-24-412

94 481 400,00 zł

Załącznik nr 1.5. do siwz







Zakład Wodociągów i Kanalizacji Sp. z o.o.
72-600 Świnoujście, ul. Kołłątaja 4
tel. (91) 321 45 31 fax. (91) 321 47 82

Sąd Rejonowy Szczecin-Centrum w Szczecinie,
XIII Wydział Gospodarczy Krajowego Rejestru Sądowego nr 0000139551
Wysokość kapitału zakładowego

NIP: 855-00-24-412

94 481 400,00 zł

Załącznik nr 1.7. do siwz





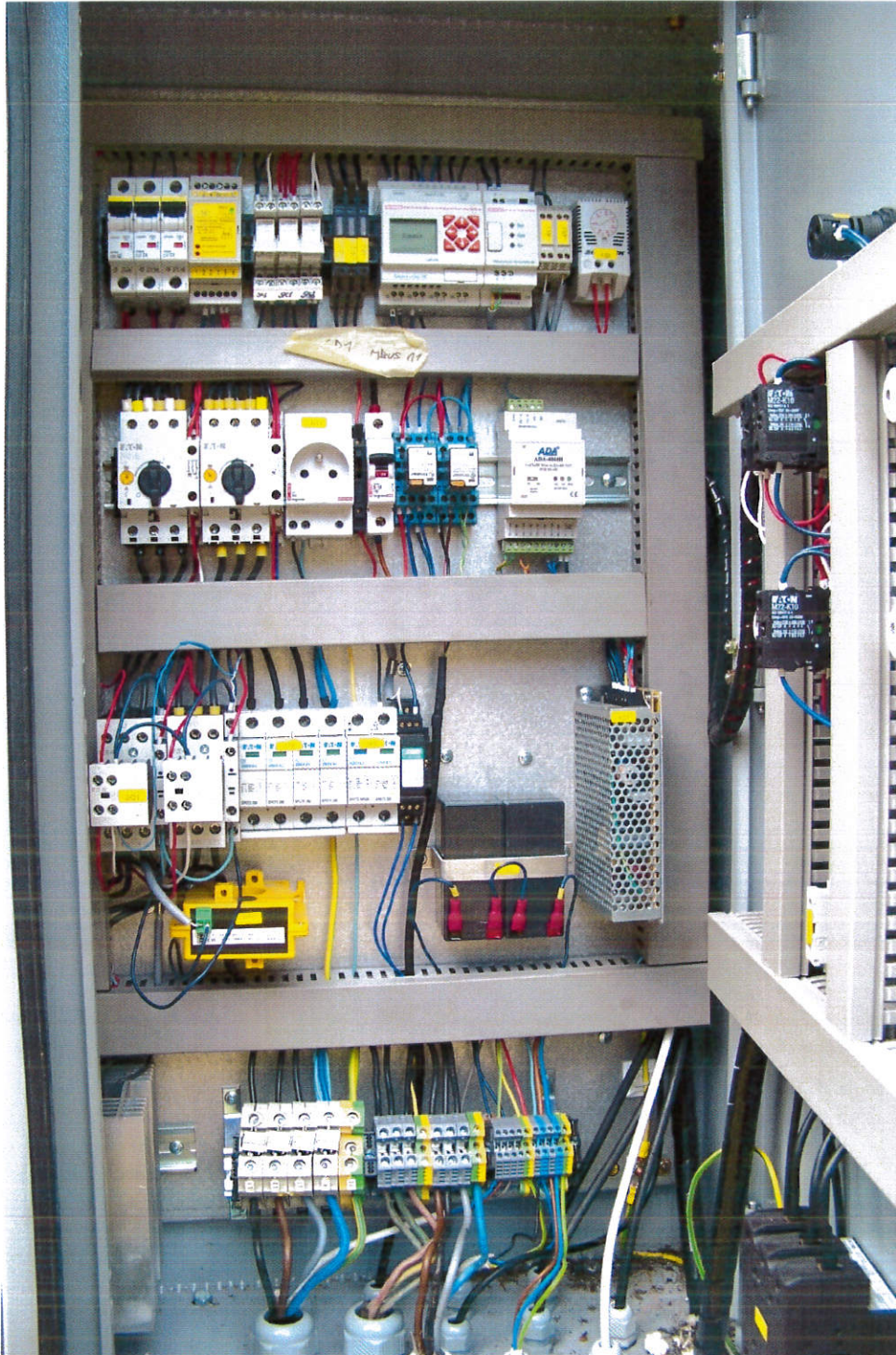
Zakład Wodociągów i Kanalizacji Sp. z o.o.
72-600 Świnoujście, ul. Kołłątaja 4
tel. (91) 321 45 31 fax. (91) 321 47 82

Sąd Rejonowy Szczecin-Centrum w Szczecinie,
XIII Wydział Gospodarczy Krajowego Rejestru Sądowego nr 0000139551
Wysokość kapitału zakładowego

NIP: 855-00-24-412

94 481 400,00 zł

Załącznik nr 1.8. do siwz





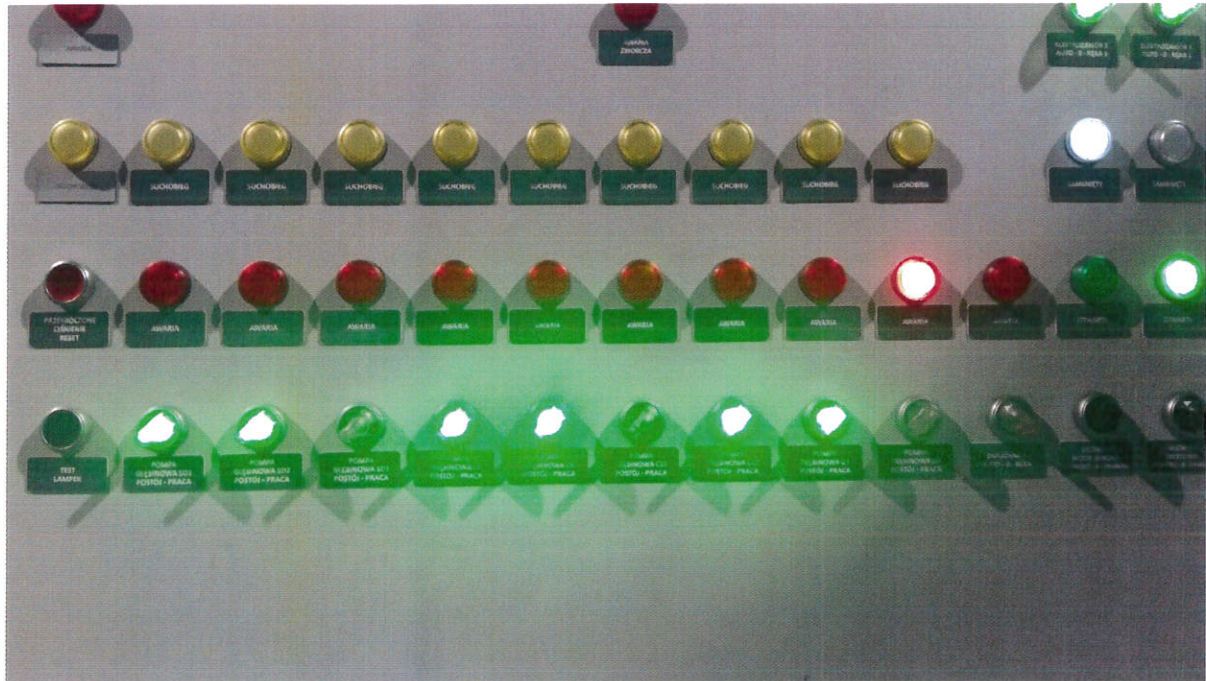
Zakład Wodociągów i Kanalizacji Sp. z o.o.
72-600 Świnoujście, ul. Kołtątaja 4
tel. (91) 321 45 31 fax. (91) 321 47 82

Sąd Rejonowy Szczecin-Centrum w Szczecinie,
XIII Wydział Gospodarczy Krajowego Rejestru Sądowego nr 0000139551
Wysokość kapitału zakładowego

NIP: 855-00-24-412

94 481 400,00 zł

Załącznik nr 1.9. do siwz



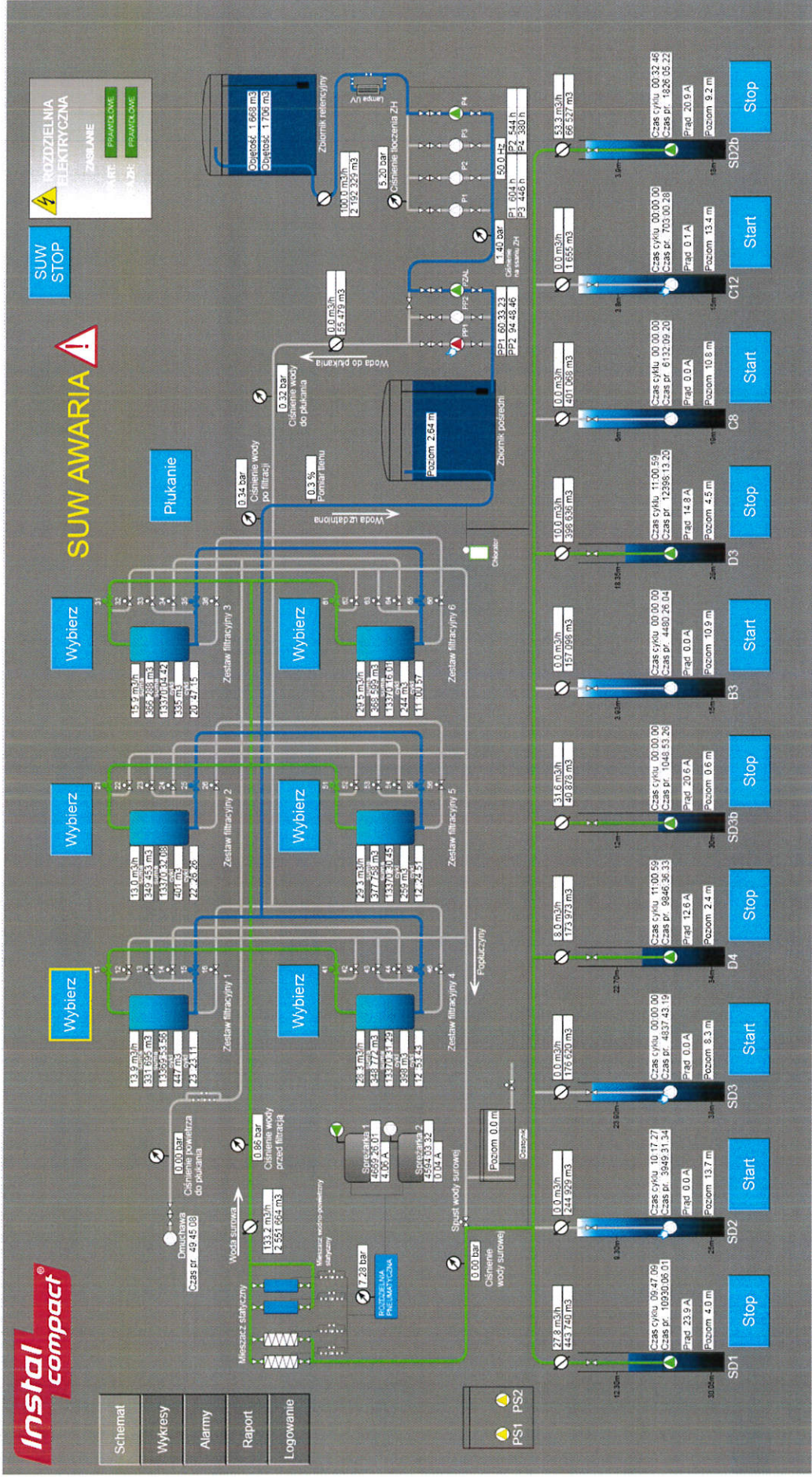


Zakład Wodociągów i Kanalizacji Sp. z o.o.
72-600 Swinoujście, ul. Kołtąja 4
tel. (91) 321 45 31 fax. (91) 321 47 82

Sąd Rejonowy Szczecin-Centrum w Szczecinie.
XIII Wydział Gospodarczy Krajowego Rejestru Sądowego nr 0000139551
Wysokość kapitału zakładowego 94 481 400,00 zł

NIP: 855-00-24-412

Załącznik nr 1.10. do siwz



Zakład Wodociągów i Kanalizacji ul. Kołtąja 4 72-600 Swinoujście



Załącznik nr 1.11. do siwz

Zestaw komputerowy:

Atrybut	Wymagania
Typ, model, producent, rok produkcji	Komputer stacjonarny PC. Rok produkcji 2019. Spełniający wszystkie wymagania realizowanego zadania.
Zastosowanie	Aplikacje przemysłowe, Internet
Procesor	Minimum I3, VII generacji
Pamięć operacyjna	Minimalna wymagana pojemność zainstalowanej pamięci: 8 GB. Zapewnienie wolnego miejsca na dalsze rozszerzenie pamięci, minimum 1 slot wolny.
Karta graficzna	Obsługa rozdzielczości 1920x1080 lub wyższa
Parametry pamięci masowej	Zainstalowany wewnętrzny dysk twardy o pojemności co najmniej 500 GB
Napęd optyczny	Wbudowany napęd optyczny DVD-RW.
System operacyjny	Zainstalowany system operacyjny Microsoft Windows Professional PL (x64).
Porty I/O	Co najmniej 8 gniazd USB, w tym co najmniej dwa porty z przodu obudowy standardzie min. 3.0;
Obudowa	Midi Tower
Klawiatura	Klawiatura przewodowa (numeryczna), polskie znaki zgodnie z układem QWERTY . Minimalna długość kabla 1,8 m.
Mysz	Mysz optyczna, przewodowa z dwoma przyciskami, rolką przewijania (scroll) i podkładką, z kablem o długości min. 1,8 m.
Warunki gwarancji	Gwarancja 24 miesiące na wszystkie części realizowana na miejscu u klienta. Wizyta serwisanta na następny dzień roboczy.
Wsparcie techniczne	Dostarczony sprzęt musi być fabrycznie nowy, wyprodukowany w 2019 r , musi pochodzić z oficjalnego kanału sprzedaży producenta . Wszystkie komponenty i podzespoły komputera muszą pochodzić od jednego producenta lub muszą być przez niego certyfikowane. Możliwość uzyskania wsparcia technicznego na stronie producenta po podaniu typu, modelu lub nr seryjnego .
Monitor	- Rok produkcji 2019 - Matryca minimum 27 cali (16:9) - Rozdzielczość 1920x1080 (HD) - Kąt widzenia minimum 170° (poz.) / 160° (pion.) - Ekran matowy - Regulacja pochylecia - Wbudowane głośniki - Gwarancja 24 miesiące. Wizyta serwisanta na następny dzień roboczy.



Zakład Wodociągów i Kanalizacji Sp. z o.o.
72-600 Świnoujście, ul. Kołłątaja 4
tel. (91) 321 45 31 fax. (91) 321 47 82

NIP: 855-00-24-412

Sąd Rejonowy Szczecin-Centrum w Szczecinie,
XIII Wydział Gospodarczy Krajowego Rejestru Sądowego nr 0000139551
Wysokość kapitału zakładowego

94 481 400,00 zł

Rozdział II

Formularz Oferty i Formularze załączników do Oferty:



Zakład Wodociągów i Kanalizacji Sp. z o.o.
72-600 Świnoujście, ul. Kołłątaja 4
tel. (91) 321 45 31 fax. (91) 321 47 82

NIP: 855-00-24-412

Sąd Rejonowy Szczecin-Centrum w Szczecinie,
XIII Wydział Gospodarczy Krajowego Rejestru Sądowego nr 0000139551
Wysokość kapitału zakładowego

94 481 400,00 zł

.....
(pieczęć nagłówkowa Wykonawcy)

FORMULARZ OFERTY

W odpowiedzi na ogłoszenie Zakładu Wodociągów i Kanalizacji Sp. z o.o. w Świnoujściu w postępowaniu prowadzonym w trybie przetargu nieograniczonego na realizację zadania pn.: „**Modernizacja systemu sterowania, wizualizacji i archiwizacji danych na SUW Granica**” przedkładamy niniejszą ofertę oświadczając, że akceptujemy w całości wszystkie warunki zawarte w specyfikacji istotnych warunków zamówienia.

Będąc uprawnionym(-i) do składania oświadczeń woli, w tym do zaciągania zobowiązań w imieniu Wykonawcy, którym jest:

.....
.....zarejestrowan
ym w Sądzie

(dotyczy: Wykonawców wpisanych do Krajowego Rejestru Sądowego – należy wskazać właściwy sąd rejestrowy)

.....
składamy ofertę na wykonanie przedmiotu zamówienia w zakresie określonym w specyfikacji istotnych warunków zamówienia Wykonawca uwzględniając wszystkie wymogi, o których mowa w niniejszej specyfikacji istotnych warunków zamówienia. W cenie ofertowej zostały ujęte wszelkie koszty związane z wykonaniem przedmiotu zamówienia, niezbędne dla prawidłowego i pełnego wykonania przedmiotu zamówienia w szczególności koszty związane z przeniesieniem całości autorskich praw majątkowych do oprogramowania aplikacji użytkowych.

„Modernizacja systemu sterowania, wizualizacji i archiwizacji danych na SUW Granica”

Cena bruttozł

Słownie cena brutto:

W tym podatek VAT % tj. zł

Oświadczamy, że naliczona przez nas stawka podatku VAT jest zgodna z obowiązującymi przepisami. Cena obejmować będzie całkowity koszt realizacji przedmiotu zamówienia opisanego w SIWZ.

Jednocześnie oświadczamy, że:

1. termin związania ofertą wynosi 45 dni od daty otwarcia ofert,
2. zapoznaliśmy się z otrzymanymi dokumentami przetargowymi i w pełni je akceptujemy,
3. uzyskaliśmy od Zamawiającego wszystkie informacje konieczne do prawidłowego sporządzenia oferty i do wykonania zamówienia,



Zakład Wodociągów i Kanalizacji Sp. z o.o.

72-600 Świnoujście, ul. Kołłątaja 4
tel. (91) 321 45 31 fax. (91) 321 47 82

Sąd Rejonowy Szczecin-Centrum w Szczecinie,
XIII Wydział Gospodarczy Krajowego Rejestru Sądowego nr 0000139551

NIP: 855-00-24-412

Wysokość kapitału zakładowego

94 481 400,00 zł

4. wzór umowy na realizację zamówienia stanowiący część SIWZ został przez nas zaakceptowany i zobowiązujemy się (w przypadku dokonania wyboru naszej oferty) do podpisania umowy w takim brzmieniu w miejscu i terminie wyznaczonym przez Zamawiającego,
5. nasza firma spełnia wszystkie warunki określone w specyfikacji istotnych warunków zamówienia oraz złożyliśmy wszystkie wymagane dokumenty potwierdzające spełnianie tych warunków,
6. składamy niniejszą ofertę przetargową we własnym imieniu/jako partner konsorcjum zarządzanego przez (niepotrzebne skreślić),
(nazwa lidera)
7. potwierdzamy, iż nie uczestniczymy w jakiegokolwiek innej ofercie dotyczącej tego samego postępowania,
8. jesteśmy / nie jesteśmy* podatnikiem podatku od towarów i usług (VAT) – nasz NIP
.....
9. informacje zawarte na stronach nr oferty stanowią tajemnicę przedsiębiorstwa i nie powinny być udostępniane innym Wykonawcom biorącym udział w postępowaniu,
10. złożona przez nas oferta zawiera kolejno ponumerowanych stron.

.....
(miejsce i data)

.....
(podpis osoby uprawnionej do składania oświadczeń woli w imieniu wykonawcy)



Zakład Wodociągów i Kanalizacji Sp. z o.o.
72-600 Świnoujście, ul. Kołłątaja 4
tel. (91) 321 45 31 fax. (91) 321 47 82

NIP: 855-00-24-412

Sąd Rejonowy Szczecin-Centrum w Szczecinie,
XIII Wydział Gospodarczy Krajowego Rejestru Sądowego nr 0000139551
Wysokość kapitału zakładowego

94 481 400,00 zł

**Załącznik nr 1
do oferty**

.....
(pieczęć nagławkowa Wykonawcy)

OŚWIADCZENIE

Oświadczam, że Wykonawca, którego reprezentuję:

- a) posiada uprawnienia do wykonywania określonej działalności lub czynności, jeżeli ustawy nakładają obowiązek posiadania takich uprawnień,
- b) posiada niezbędną wiedzę i doświadczenie oraz potencjał techniczny , a także dysponuje osobami zdolnymi do wykonania zamówienia,
- c) znajduje się w sytuacji ekonomicznej i finansowej zapewniającej wykonanie zamówienia,
- d) nie podlega wykluczeniu z udziału w postępowaniu o udzielenie zamówienia z przyczyn określonych w Regulaminie zamówień,
- e) spełnia wszystkie warunki udziału w postępowaniu określone przez Zamawiającego.

.....
(miejsce i data)

.....
(podpis osoby uprawnionej do składania oświadczeń woli w imieniu Wykonawcy)



Zakład Wodociągów i Kanalizacji Sp. z o.o.
72-600 Świnoujście, ul. Kołłątaja 4
tel. (91) 321 45 31 fax. (91) 321 47 82

NIP: 855-00-24-412

Sąd Rejonowy Szczecin-Centrum w Szczecinie,
XIII Wydział Gospodarczy Krajowego Rejestru Sądowego nr 0000139551
Wysokość kapitału zakładowego

94 481 400,00 zł

Załącznik nr 2
do oferty

UMOWA Nr/2019
z dnia2019r.
zawarta w Świnoujściu pomiędzy:

Zakładem Wodociągów i Kanalizacji Spółką z o.o. z siedzibą w Świnoujściu przy ul. Kołłątaja 4, zarejestrowaną w Rejestrze Przedsiębiorców Krajowego Rejestru Sądowego prowadzonym przez Sąd Rejonowy Szczecin – Centrum w Szczecinie XIII Wydział Gospodarczy Krajowego Rejestru Sądowego nr 0000139551, o kapitale zakładowym w kwocie 94.481.400,00 zł, NIP: 855-00-24-412, REGON: 810 561 303 reprezentowaną przez:

Prezesa Zarządu Dyrektora Naczelnego - mgr inż. Małgorzatę Bogdał
zwaną w dalszej części umowy ZAMAWIAJĄCYM
a:

.....
.....z siedzibą w
....., wpisaną do Krajowego Rejestru Sądowego,
prowadzonego przez Sąd
..... pod numerem
wpisaną do ewidencji działalności gospodarczej, prowadzonej przez
....., pod numerem
reprezentowanym przez:
1)
2)
zwanym w dalszej części umowy WYKONAWCĄ

W wyniku postępowania o udzielenie zamówienia na realizację zadania pn.: „**Modernizacja systemu sterowania, wizualizacji i archiwizacji danych na SUW Granica**” przeprowadzonego w oparciu o Regulamin Wewnętrzny w sprawie zasad, form i trybu udzielania zamówień na wykonanie robót budowlanych, dostaw i usług (jednolity tekst wprowadzony uchwałą Zarządu ZWiK Sp. z o.o. Nr 77/2019 z dn. 09.08. 2019r.), dostępny jest na stronie internetowej Zamawiającego:
<http://bip.um.swinoujście.pl/artypul/1097/20732/regulamin-wewnetrzny-w-sprawie-zasad-form-i-trybu-udzielania-zamowien-na-wykonanie-robot-budowlanych-dostaw-i-uslug> , w trybie przetargu nieograniczonego została zawarta umowa o następującej treści:

PRZEDMIOT UMOWY

§ 1.

1. Zamawiający zleca, a Wykonawca przyjmuje do wykonania realizację zadania pn.: „**Modernizacja systemu sterowania, wizualizacji i archiwizacji danych na SUW Granica**” zgodnie z załącznikiem nr 1 do umowy (załącznik nr 1 do siwz).
2. Wykonawca zobowiązany jest przekazać Zamawiającemu w dniu odbioru:
 - wszystkie loginy i hasła do aplikacji sterowników, panelu operatorskiego i komputera PC
 - wszystkie nośniki i licencje oprogramowania potrzebne do poprawnej pracy przedmiotu zamówienia. Wymagany jest komplet licencji i wszystkich atrybutów legalności oprogramowania,
 - deklaracji zgodności dla instalowanego sprzętu,
 - kody źródłowe dla aplikacji sterowników w postaci umożliwiającej edycję,
 - kody źródłowe dla aplikacji użytkowych,
 - kompletną dokumentację opisującą algorytmy przetwarzania aplikacji użytkowych w sposób umożliwiający samodzielne modyfikacje przez Zamawiającego oraz osoby trzeci na zlecenie Zamawiającego,
 - pisemne gwarancje na okres 24 miesięcy.



Zakład Wodociągów i Kanalizacji Sp. z o.o.
72-600 Świnoujście, ul. Kołłątaja 4
tel. (91) 321 45 31 fax. (91) 321 47 82

Sąd Rejonowy Szczecin-Centrum w Szczecinie,
XIII Wydział Gospodarczy Krajowego Rejestru Sądowego nr 0000139551
Wysokość kapitału zakładowego

NIP: 855-00-24-412

94 481 400,00 zł

3. Strony postanawiają, że odbiór przedmiotu umowy nastąpi w trybie komisyjnego protokołu odbioru z udziałem upoważnionych przedstawicieli Zamawiającego oraz Wykonawcy.

PRAWA AUTORSKIE

§ 2.

1. Wykonawca zobowiązuje się przenieść na Zamawiającego autorskie prawa majątkowe do oprogramowania aplikacji użytkowych wytworzonych przez Wykonawcę na podstawie niniejszej umowy, z prawem do dalszego zezwalania na wykonywanie zależnych praw autorskich, w tym z prawem do wprowadzania do oprogramowania zmian.

2. Przeniesienie autorskich praw majątkowych do oprogramowania aplikacji użytkowych nastąpi z chwilą ich przekazania Zamawiającemu protokołem odbioru bez zastrzeżeń, wraz z prawem zezwalania na wykonywanie zależnych praw autorskich bez dodatkowych oświadczeń Stron w tym zakresie.

TERMIN REALIZACJI UMOWY

§ 3.

Strony ustalają, że termin wykonania przedmiotu umowy przez Wykonawcę wynosić będzie 150 dni kalendarzowych licząc od dnia podpisania umowy.

§ 4.

1. Osobą odpowiedzialną w sprawach związanych z realizacją niniejszej umowy ze strony ZAMAWIAJĄCEGO jest: Kierownik Działu Produkcji Wody Piotr Deresiński.

2. Osobą odpowiedzialną za realizację umowy ze strony Wykonawcy jest

Numer telefonu

Adres e-mail

WYNAGRODZENIE

§ 5.

1. Wynagrodzenie za wykonanie przedmiotu umowy określonego w § 1 ustala się zgodnie z ofertą na kwotę:
.....brutto w tym podatek VAT% w wysokościzł

Słownie cena brutto:.....

2. Kwota określona w ust. 1 zawiera wszelkie koszty związane z realizacją przedmiotu umowy, niezbędne dla prawidłowego i pełnego wykonania przedmiotu zamówienia w szczególności koszty związane z przeniesieniem całości autorskich praw majątkowych do oprogramowania aplikacji użytkowych.

WARUNKI PŁATNOŚCI

§ 6.

1. Zapłata nastąpi w terminie 14 dni od daty doręczenia faktury VAT Zamawiającemu i protokołu odbioru przedmiotu zamówienia. Terminem zapłaty jest data obciążenia rachunku bankowego Zamawiającego.

2. Podstawą do wystawienia faktury będzie komisyjny protokół bezusterkowego odbioru (bez zastrzeżeń), podpisany przez upoważnionego pracownika ZAMAWIAJĄCEGO oraz przedstawiciela WYKONAWCY.

3. Wynagrodzenie za wykonanie przedmiotu umowy zostanie zapłacone przelewem na rachunek WYKONAWCY wskazany na fakturze.

4. Zamawiający jest podatnikiem podatku VAT o nr identyfikacyjnym: 855-00-24-412.

5. Wykonawca jest płatnikiem podatku VAT o numerze identyfikacyjnym:

GWARANCJA I RĘKOJMIA

§ 7.

1. Wykonawca udziela Zamawiającemu gwarancji na okres 24 miesięcy licząc od daty bezusterkowego odbioru przedmiotu umowy.

2. Bieg gwarancji i rękojmi rozpoczyna się od daty bezusterkowego odbioru przedmiotu umowy przez Zamawiającego lub od daty protokolarnego potwierdzenia usunięcia usterek stwierdzonych przy odbiorze końcowym.



3. Okres gwarancji ulega przedłużeniu o czas, w ciągu którego Zamawiający wskutek wady nie mógł korzystać z przedmiotu umowy.
4. W przypadku wystąpienia awarii przedmiotu umowy w okresie gwarancji, Wykonawca zobowiązany jest do jej usunięcia najpóźniej następnego dnia roboczego licząc od momentu zgłoszenia tego faktu przez Zamawiającego. Zgłoszenie w okresie gwarancji przesyłane będzie na adres e-mail
5. Zamawiający może dochodzić roszczeń z tytułu gwarancji za wady także po upływie terminu gwarancji, jeżeli reklamował wadę przed upływem tych terminów.
6. Wykonawca, niezależnie od gwarancji, udziela Zamawiającemu rękojmi za wady na okres równy okresowi gwarancji. Rękojmia na wady jest udzielana na zasadach opisanych w przepisach Kodeksu cywilnego.

ZAMÓWIENIA DODATKOWE

§ 8.

1. Zamawiający może udzielić Wykonawcy zamówień dodatkowych nieprzekraczających 50 % wartości zamówienia podstawowego:

a) objętych zamówieniem podstawowym, ale istnieje konieczność ich wykonania w większej ilości, w innej technologii lub przy innych parametrach niż to wynika z umowy

b) nieobjętych zamówieniem podstawowym, niezbędnych do jego prawidłowego wykonania, których wykonanie stało się konieczne na skutek sytuacji niemożliwej wcześniej do przewidzenia, jeżeli:

- z przyczyn technicznych lub gospodarczych oddzielenie zamówienia dodatkowego od zamówienia podstawowego wymagałoby poniesienia niewspółmiernie wysokich kosztów lub
- wykonanie zamówienia podstawowego jest uzależnione od wykonania zamówienia dodatkowego.

2. W przypadku wystąpienia zamówień dodatkowych wymagany jest protokół konieczności podpisany przez upoważnionych przedstawicieli Zamawiającego i Wykonawcy.

KARY UMOWNE

§ 9.

1. Wykonawca zapłaci Zamawiającemu karę umowną:

- 1) za zwłokę w realizacji przedmiotu umowy w wysokości 0,5% wynagrodzenia umownego brutto wskazanego w § 5 ust. 1 za każdy dzień zwłoki;
- 2) za zwłokę w usunięciu wad stwierdzonych przy odbiorze lub w okresie gwarancji w wysokości 0,5 % wynagrodzenia umownego brutto wskazanego w § 5 ust. 1 za każdy dzień zwłoki od dnia wyznaczonego na usunięcie wad,
- 3) za nienależyte wykonanie przedmiotu umowy w wysokości 10% wynagrodzenia umownego brutto wskazanego w § 5 ust. 1.

2. Kary umowne o których mowa w ust. 1 pkt. 1 i 2 Zamawiający może potrącić z wynagrodzenia Wykonawcy.

3. Strony zastrzegają sobie prawo dochodzenia odszkodowania uzupełniającego w przypadku, gdy wysokość szkody przewyższa zastrzeżone kary umowne.

POSTANOWIENIA KOŃCOWE

§ 10.

1. Zamawiający przewiduje możliwość wprowadzenia zmian do zawartej umowy w formie pisemnego aneksu pod rygorem nieważności na następujących warunkach:

- a) jeżeli Zamawiający dokonał zmiany sposobu wykonania części przedmiotu umowy, czego nie można było przewidzieć przed zawarciem umowy,
- b) jeżeli zmianie ulegnie urzędowa stawka VAT lub Wykonawca utraci zwolnienie od podatku VAT. W takim wypadku wynagrodzenie Wykonawcy zostanie powiększone o należny podatek VAT,
- c) na skutek siły wyższej zajdzie konieczność zmiany terminu wykonania zamówienia,
- d) jeżeli zmianie ulegną powszechnie obowiązujące przepisy prawa w zakresie mającym wpływ na realizację przedmiotu zamówienia lub świadczenia stron,
- e) w przypadku innej okoliczności prawnej, ekonomicznej lub technicznej skutkującej niemożliwością wykonania lub nienależytym wykonaniem umowy zgodnie z SIWZ i ofertą Wykonawcy.



Zakład Wodociągów i Kanalizacji Sp. z o.o.
72-600 Świnoujście, ul. Kołłątaja 4
tel. (91) 321 45 31 fax. (91) 321 47 82

Sąd Rejonowy Szczecin-Centrum w Szczecinie,
XIII Wydział Gospodarczy Krajowego Rejestru Sądowego nr 0000139551

NIP: 855-00-24-412

Wysokość kapitału zakładowego

94 481 400,00 zł

-
2. Wykonawca bez pisemnej zgody Zamawiającego nie może dokonać cesji wierzytelności należności wynikających z tytułu realizacji niniejszej umowy na inne podmioty, w tym banki, firmy ubezpieczeniowe, podmioty gospodarcze czy osoby fizyczne.
 3. Wykonawca nie może powierzyć wykonania przedmiotu umowy osobom trzecim, nie wskazanym w ofercie.

§ 11.

W sprawach nieuregulowanych niniejszą umową mają zastosowanie przepisy Kodeksu Cywilnego (Dz. U. z 2019r. poz. 1145).

§ 12.

Kwestie sporne wynikające z realizacji umowy rozstrzygać będzie Sąd właściwy miejscowo dla siedziby Zamawiającego.

§ 13.

Wszelkie zmiany umowy mogą nastąpić w formie pisemnej pod rygorem nieważności.

§ 14.

Umowę niniejszą sporządzono w dwóch jednobrzmiących egzemplarzach, po jednym dla każdej ze stron.

Integralną część niniejszej umowy stanowią:

- a) Załącznik nr 1 do umowy
- b) Formularz oferty Wykonawcy.

ZAMAWIAJĄCY:

WYKONAWCA:

RADCA PRAWNY

Łukasz Lipiec
bez zastrzeżeń
pod wzgl.
prawn.
20.08.2019.



Zakład Wodociągów i Kanalizacji Sp. z o.o.
72-600 Świnoujście, ul. Kołłątaja 4
tel. (91) 321 45 31 fax. (91) 321 47 82

Sąd Rejonowy Szczecin-Centrum w Szczecinie,
XIII Wydział Gospodarczy Krajowego Rejestru Sądowego nr 0000139551
Wysokość kapitału zakładowego

NIP: 855-00-24-412

94 481 400,00 zł

**Załącznik 3
do oferty**

.....
(pieczęć nagłówkowa Wykonawcy)

OŚWIADCZENIE

Przystępując do udziału w postępowaniu o udzielenie zamówienia pod nazwą: „**Modernizacja systemu sterowania, wizualizacji i archiwizacji danych na SUW Granica**” będąc uprawnionym(-i) do składania oświadczeń w imieniu Wykonawcy

oświadczamy, że dysponujemy zespołem osób z doświadczeniem zawodowym w zakresie zgodnym z przedmiotem zamówienia

.....
(miejsce i data)

.....
(podpis osoby uprawnionej do składania oświadczeń woli w imieniu wykonawcy)

RAJCA PRAWNY

Arkusz 3/1000



Zakład Wodociągów i Kanalizacji Sp. z o.o.
72-600 Świnoujście, ul. Kołłątaja 4
tel. (91) 321 45 31 fax. (91) 321 47 82

Sąd Rejonowy Szczecin-Centrum w Szczecinie,
XIII Wydział Gospodarczy Krajowego Rejestru Sądowego nr 0000139551
Wysokość kapitału zakładowego

NIP: 855-00-24-412

94 481 400,00 zł

Załącznik nr 4
do oferty

.....
(pieczęć nagłówkowa Wykonawcy)

OŚWIADCZENIE

Przystępując do udziału w postępowaniu o udzielenie zamówienia pn.: „**Modernizacja systemu sterowania, wizualizacji i archiwizacji danych na SUW Granica**”, będąc uprawnionym(-i) do składania oświadczeń w imieniu Wykonawcy oświadczam(y), że w okresie ostatnich 5 lat (a jeżeli okres prowadzenia działalności jest krótszy to w tym okresie), wykonaliśmy co najmniej dwie prace polegające na modernizacji układów sterowania i wizualizacji na stacjach uzdatniania wody na łączną kwotę minimum 100.000 zł netto

WYKAZ WYKONANYCH ZADAŃ

Lp.	Przedmiot zamówienia (nazwa) – opis prac wykonanych w ramach usługi	Data wykonania	Odbiorca (Zamawiający)	Wartość netto zrealizowanego zamówienia
1.				
2.				
3.				

.....
(miejsce i data)

.....
(podpis osoby uprawnionej do składania oświadczeń woli w imieniu wykonawcy)



Zakład Wodociągów i Kanalizacji Sp. z o.o.

72-600 Świnoujście, ul. Kołłątaja 4
tel. (91) 321 45 31 fax. (91) 321 47 82

Sąd Rejonowy Szczecin-Centrum w Szczecinie,
XIII Wydział Gospodarczy Krajowego Rejestru Sądowego nr 0000139551
Wysokość kapitału zakładowego

NIP: 855-00-24-412

94 481 400,00 zł

**Załącznik nr 5
do oferty**

.....
(pieczęć nagłówkowa Wykonawcy)

OŚWIADCZENIE

Przystępując do udziału w postępowaniu o udzielenie zamówienia pn.: **„Modernizacja systemu sterowania, wizualizacji i archiwizacji danych na SUW Granica”**

będąc uprawnionym(-i) do składania oświadczeń w imieniu Wykonawcy oświadczam(y), że:

urzędujący członek organu zarządzającego nie został prawomocnie skazany za przestępstwo popełnione w związku z postępowaniem o udzielenie zamówienia, przestępstwo przeciwko prawom osób wykonujących pracę zarobkową przestępstwo przekupstwa, przestępstwo przeciwko obrotowi gospodarczemu lub inne przestępstwo popełnione w celu osiągnięcia korzyści majątkowych a także za przestępstwo skarbowe lub przestępstwo udziału w zorganizowanej grupie albo związku mających na celu popełnienie przestępstwa lub przestępstwa skarbowego

.....
(miejsce i data)

.....
(podpis osoby uprawnionej do składania oświadczeń woli w imieniu wykonawcy)



Zakład Wodociągów i Kanalizacji Sp. z o.o.
72-600 Świnoujście, ul. Kołłątaja 4
tel. (91) 321 45 31 fax. (91) 321 47 82

Sąd Rejonowy Szczecin-Centrum w Szczecinie,
XIII Wydział Gospodarczy Krajowego Rejestru Sądowego nr 0000139551
Wysokość kapitału zakładowego

NIP: 855-00-24-412

94 481 400,00 zł

**Załącznik nr 6
do oferty**

.....
(pieczęć nagłówkowa Wykonawcy)

OŚWIADCZENIE

Przystępując do udziału w postępowaniu o udzielenie zamówienia pn: **„Modernizacja systemu sterowania, wizualizacji i archiwizacji danych na SUW Granica”** będąc uprawnionym(-i) do składania oświadczeń w imieniu Wykonawcy oświadczam(y), że:

sąd nie orzekł w stosunku do nas zakazu ubiegania się o zamówienia, na podstawie przepisów ustawy z dnia 28 października 2002 r. o odpowiedzialności podmiotów zbiorowych za czyny zabronione pod groźbą kary (Dz. U. z 2019 r. poz. 628.).

.....
(miejsce i data)

.....
(podpis osoby uprawnionej do składania oświadczeń woli w imieniu wykonawcy)



Zakład Wodociągów i Kanalizacji Sp. z o.o.
72-600 Świnoujście, ul. Kołłątaja 4
tel. (91) 321 45 31 fax. (91) 321 47 82

Sąd Rejonowy Szczecin-Centrum w Szczecinie,
XIII Wydział Gospodarczy Krajowego Rejestru Sądowego nr 0000139551
Wysokość kapitału zakładowego

NIP: 855-00-24-412

94 481 400,00 zł

Załącznik nr 7
do oferty

.....
(pieczęć nagłówkowa Wykonawcy)

OŚWIADCZENIE

Przystępując do udziału w postępowaniu o udzielenie zamówienia pn: „**Modernizacja systemu sterowania, wizualizacji i archiwizacji danych na SUW Granica**” będąc uprawnionym(-i) do składania oświadczeń w imieniu Wykonawcy oświadczam(y), że:

- a) nie zalegamy z opłacaniem podatków i opłat /*
- b) posiadamy zaświadczenie, że uzyskaliśmy przewidziane prawem zwolnienie, odroczenie lub rozłożenie na raty zaległych płatności lub wstrzymanie w całości wykonania decyzji właściwego organu /*

.....
(miejsce i data)

.....
(podpis osoby uprawnionej do składania oświadczeń woli w imieniu Wykonawcy)

* należy skreślić ppkt. a lub ppkt. b



Zakład Wodociągów i Kanalizacji Sp. z o.o.
72-600 Świnoujście, ul. Kołataja 4
tel. (91) 321 45 31 fax. (91) 321 47 82

NIP: 855-00-24-412

Sąd Rejonowy Szczecin-Centrum w Szczecinie,
XIII Wydział Gospodarczy Krajowego Rejestru Sądowego nr 0000139551
Wysokość kapitału zakładowego

94 481 400,00 zł

Załącznik nr 8
do oferty

.....
(pieczęć nagławkowa Wykonawcy)

Oświadczenie

Oświadczam, że wypełniłem obowiązki informacyjne przewidziane w art. 13 lub art. 14 RODO¹⁾ wobec osób fizycznych, od których dane osobowe bezpośrednio lub pośrednio pozyskałem w celu ubiegania się o udzielenie zamówienia publicznego w niniejszym postępowaniu.*

.....
(miejsce i data)

.....
(podpis osoby uprawnionej do składania oświadczeń woli w imieniu Wykonawcy)

1) rozporządzenie Parlamentu Europejskiego i Rady (UE) 2016/679 z dnia 27 kwietnia 2016 r. w sprawie ochrony osób fizycznych w związku z przetwarzaniem danych osobowych i w sprawie swobodnego przepływu takich danych oraz uchylenia dyrektywy 95/46/WE (ogólne rozporządzenie o ochronie danych) (Dz. Urz. UE L 119 z 04.05.2016, str. 1).

* W przypadku gdy wykonawca nie przekazuje danych osobowych innych niż bezpośrednio jego dotyczących lub zachodzi wyłączenie stosowania obowiązku informacyjnego, stosownie do art. 13 ust. 4 lub art. 14 ust. 5 RODO treści oświadczenia wykonawca nie składa (usunięcie treści oświadczenia np. przez jego wykreślenie)

