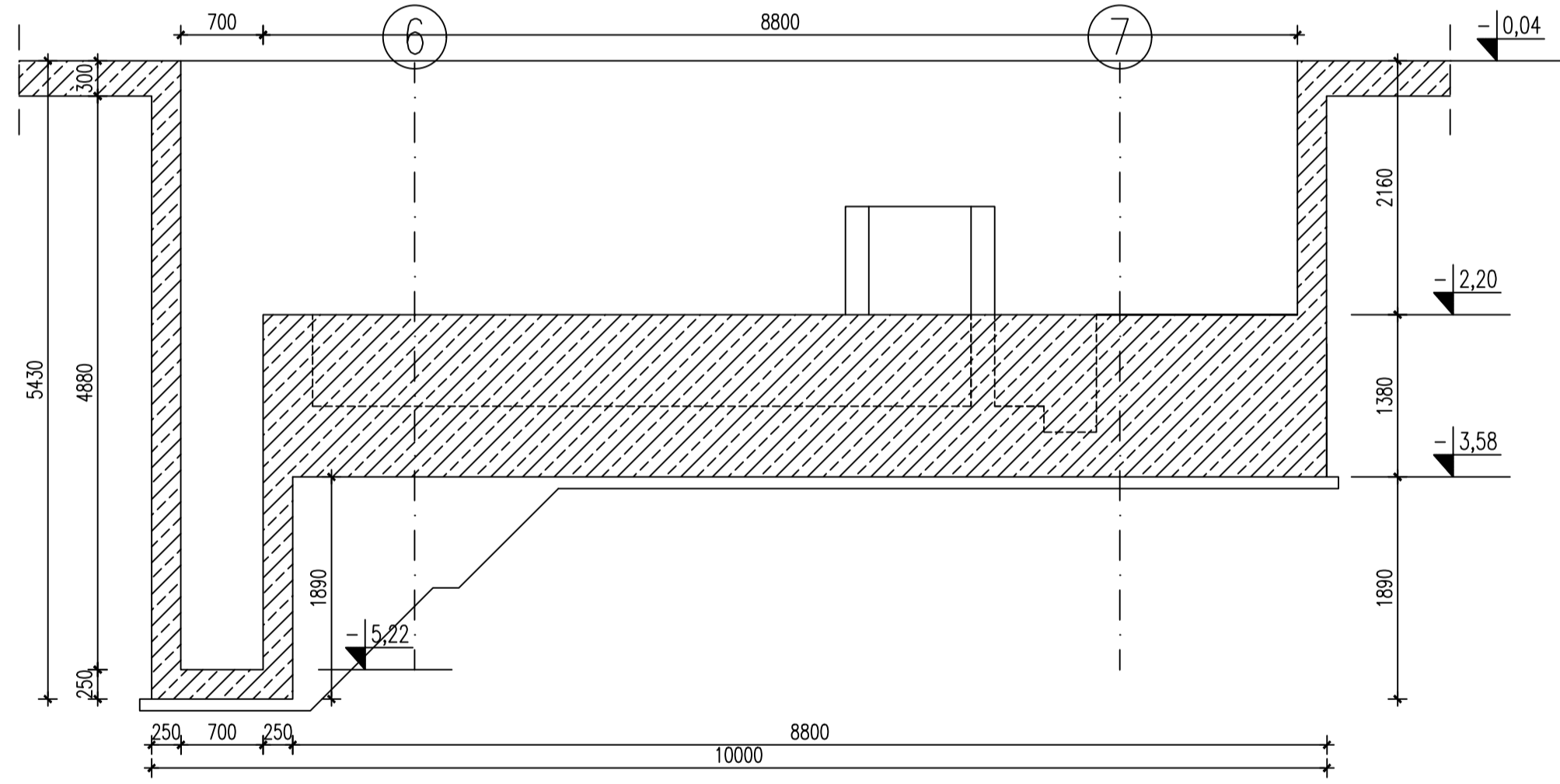
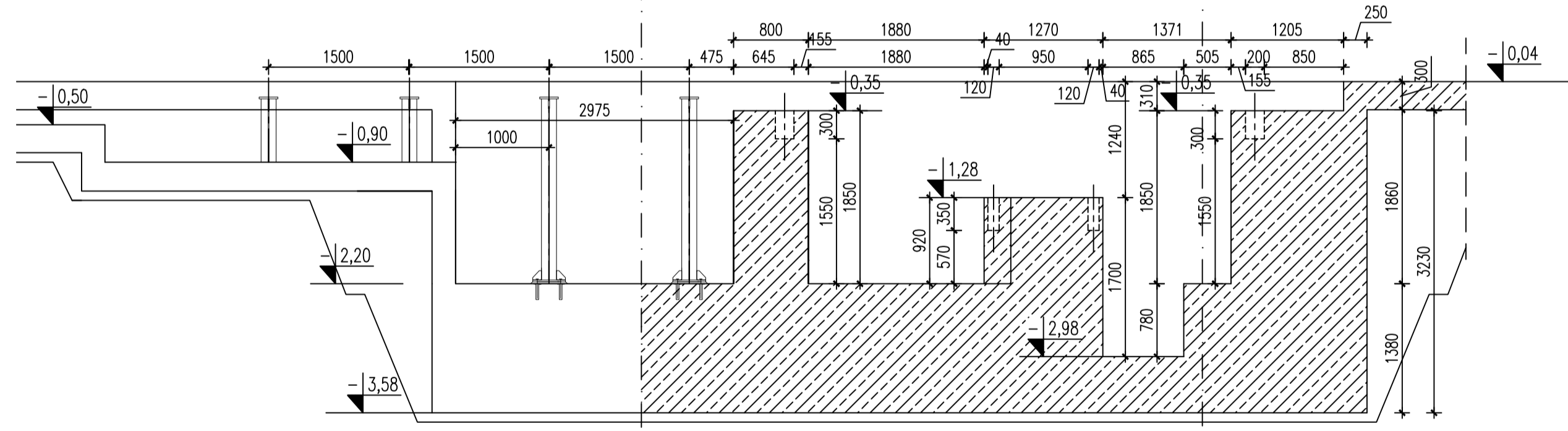


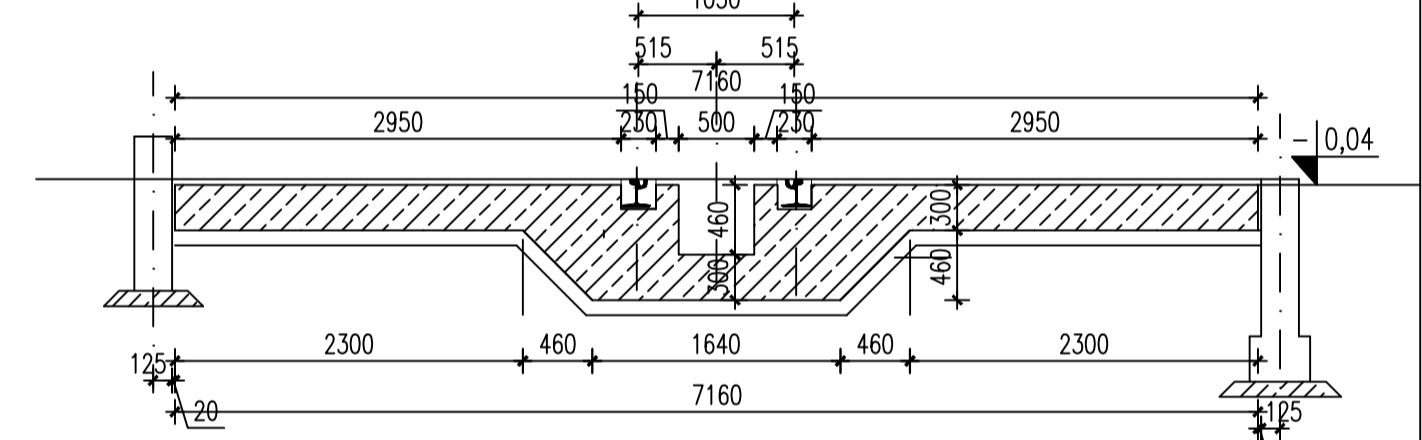
PRZEKRÓJ III-III
SKALA 1:50



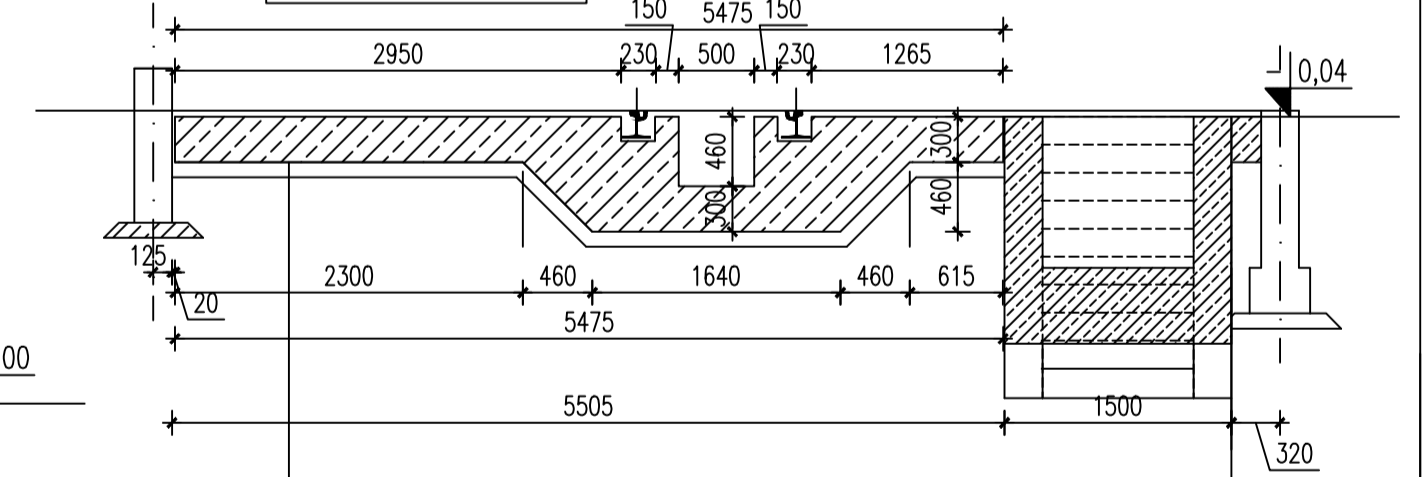
PRZEKRÓJ VI-VI
SKALA 1:50



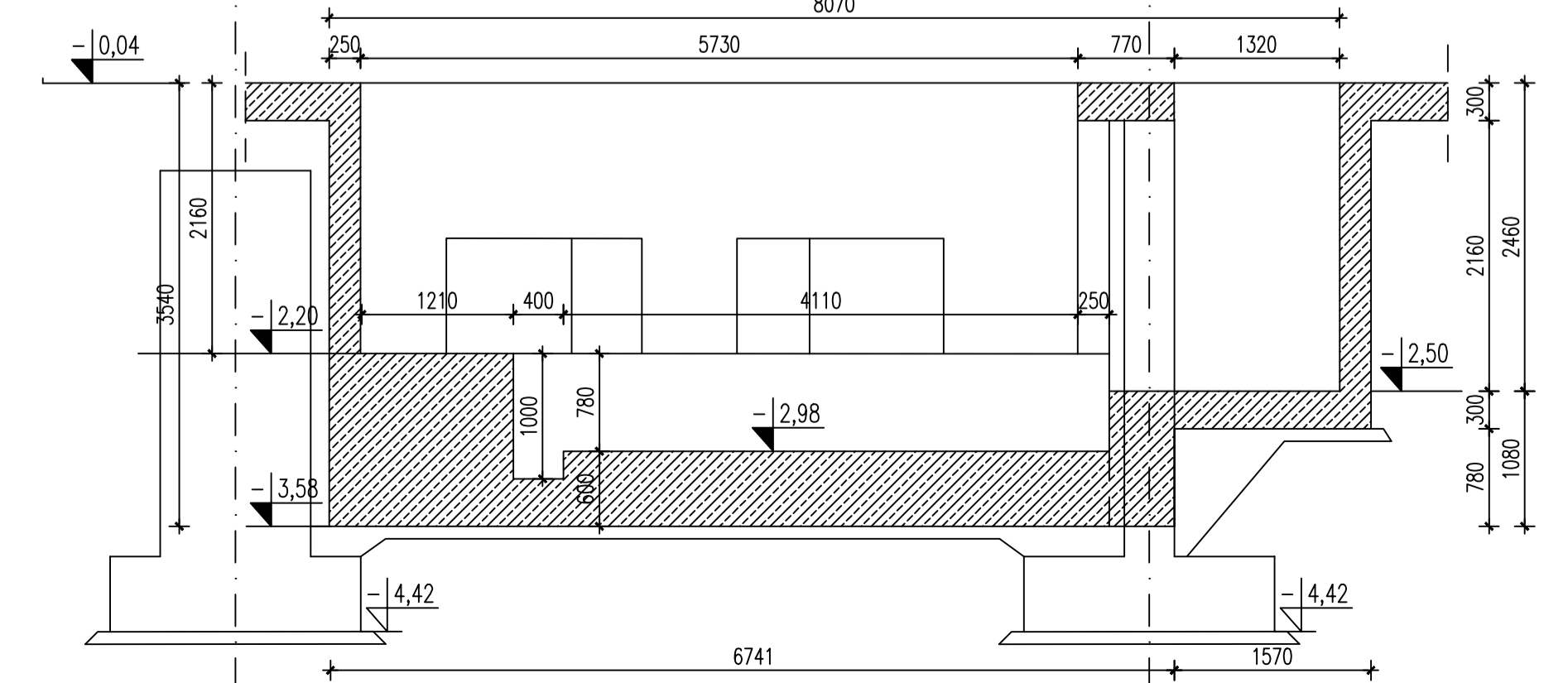
PRZEKRÓJ I-I
SKALA 1:50



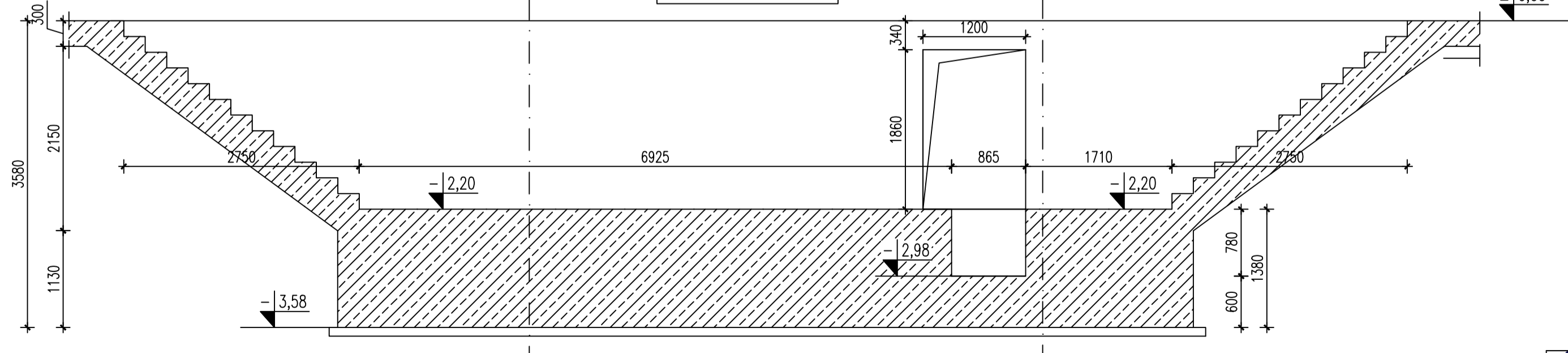
PRZEKRÓJ II-II
SKALA 1:50



PRZEKRÓJ V-V
SKALA 1:50



PRZEKRÓJ IV-IV
SKALA 1:50



UWAGI:

1. Rysunek rozpatrywać łącznie z projektami architektonicznym i instalacyjnym.
2. Całość robót prowadzić zgodnie z warunkami technicznymi wykonania i odbioru robót budowlano - montażowych.
3. Wymiary podano w [mm]

MATERIAŁY:

BETON C20/25
STAL ZBROJENIOWA RB500W
GRUBOŚĆ OTULINY PRĘTÓW ZBROJENIA - 50mm

GRUPA ZUE BIURO PROJEKTÓW KOMUNIKACYJNYCH W POZNANIU Sp. z o.o.					PROJEKT WYKONAWCZY	
Funkcja	Nazwisko	Uprawnienia	Podpis	Data	Budowa, przebudowa oraz zmiana sposobu użytkowania obiektów	
PROJEKTANT	mgr inż. JACEK CHOJNACKI	901/94 U.W. K-ce		03.2019	zlokalizowanej w Bydgoszczy przy ul. Torunskiej	
OPRACOWUJĄCY	mgr inż. KRYSZTOF FUGLER			03.2019	BUDYNEK REPROFILACJI OBREZCY TRAMWAJOWYCH	
SPRAWDZAJĄCY					RZUT FUNDAMENTÓW	
PRACOWNIA KON	ARKUSZ NR	III.K4/1	SKALA	1:100	16180	