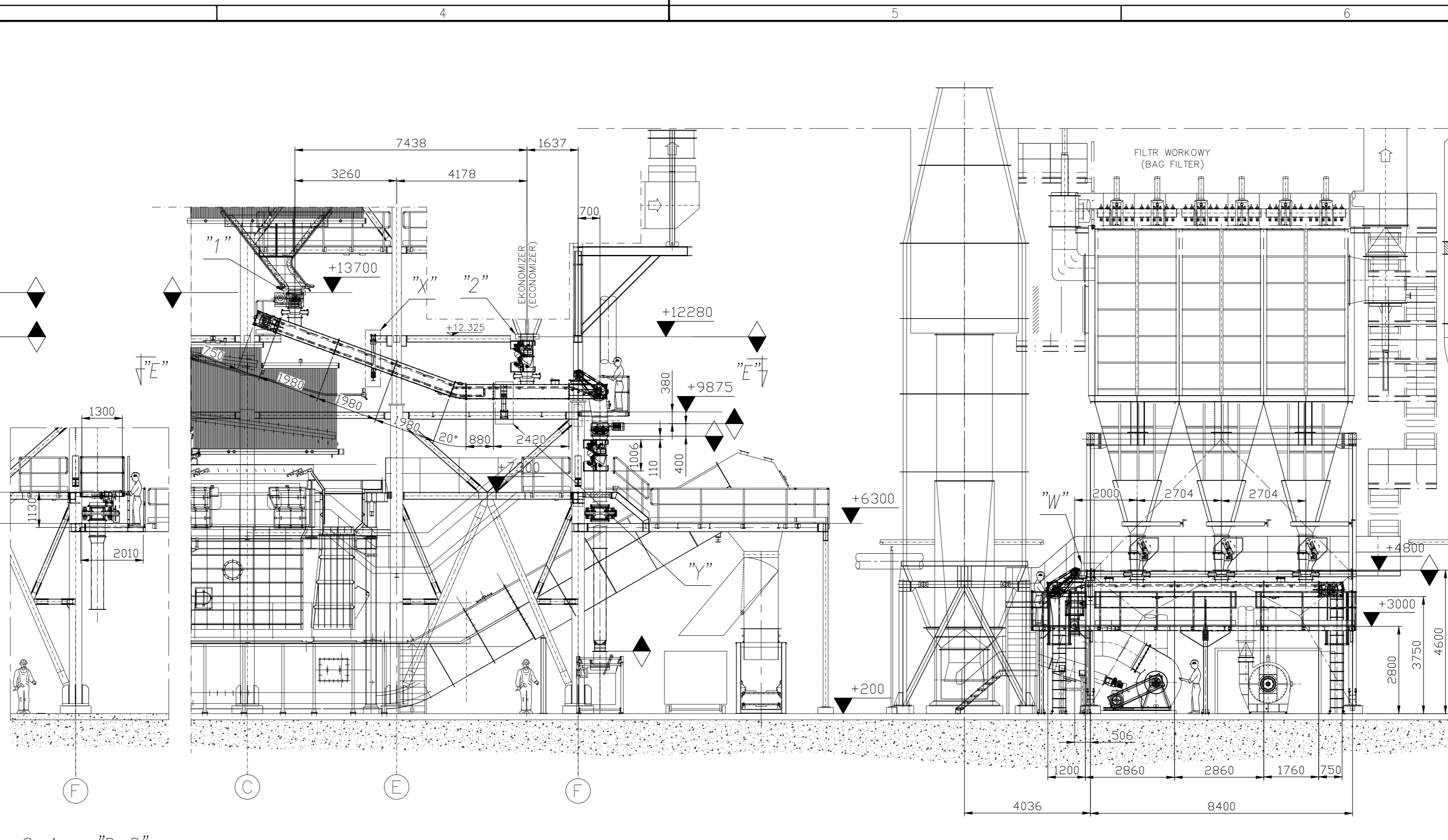
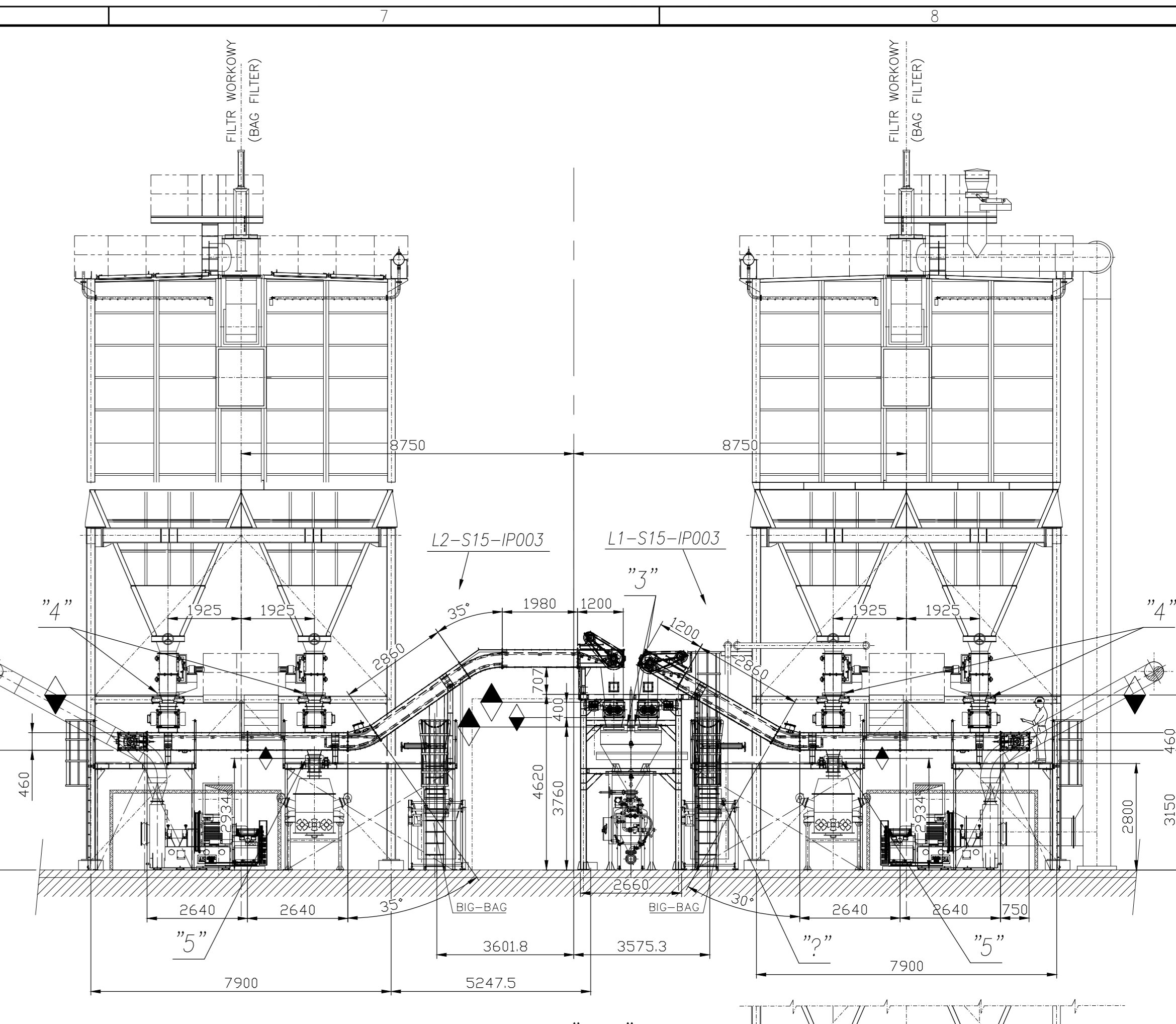


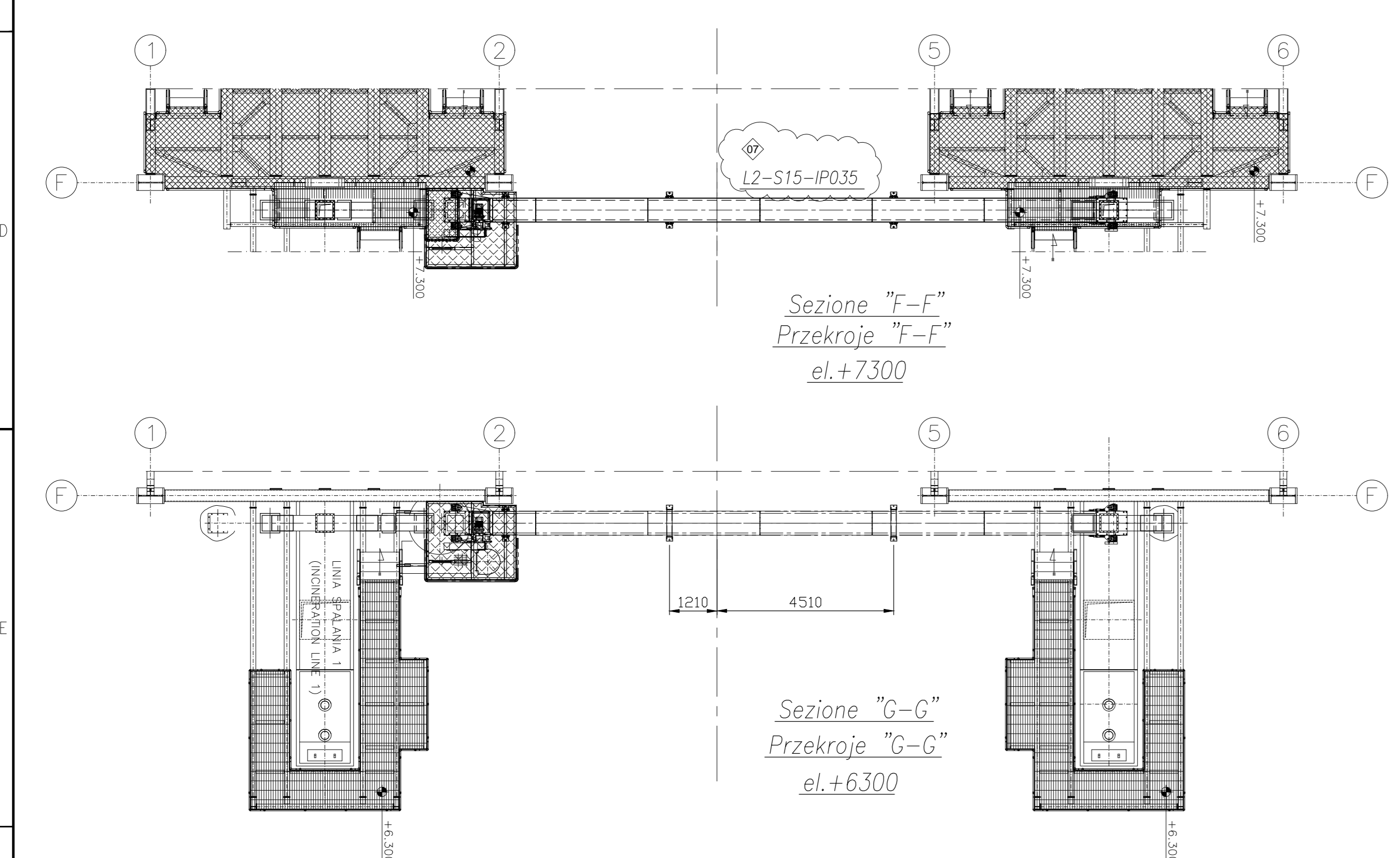
Sezione "A-A"
Przekroje "A-A"



Sezione "D-D"
Przekroje "D-D"

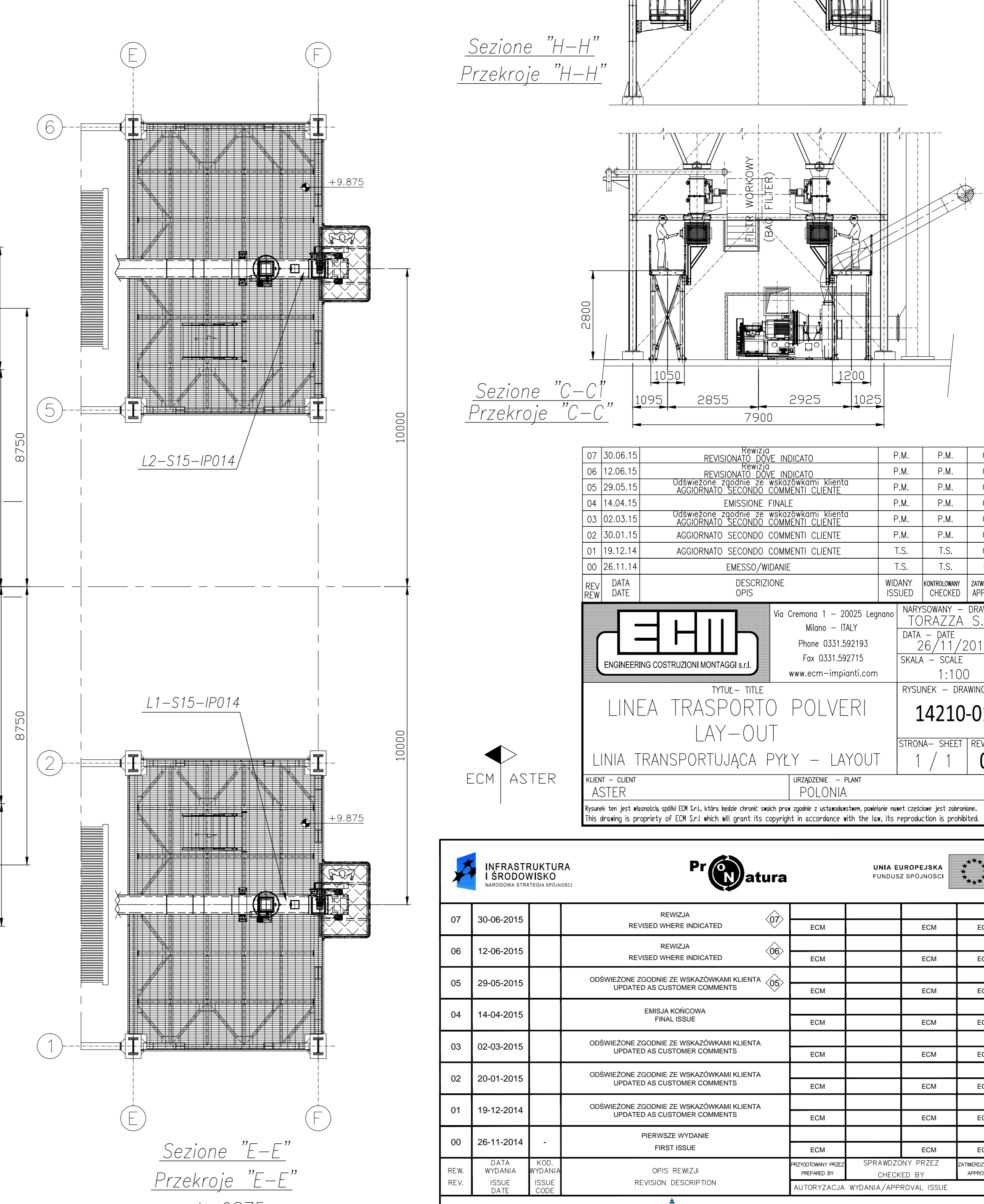
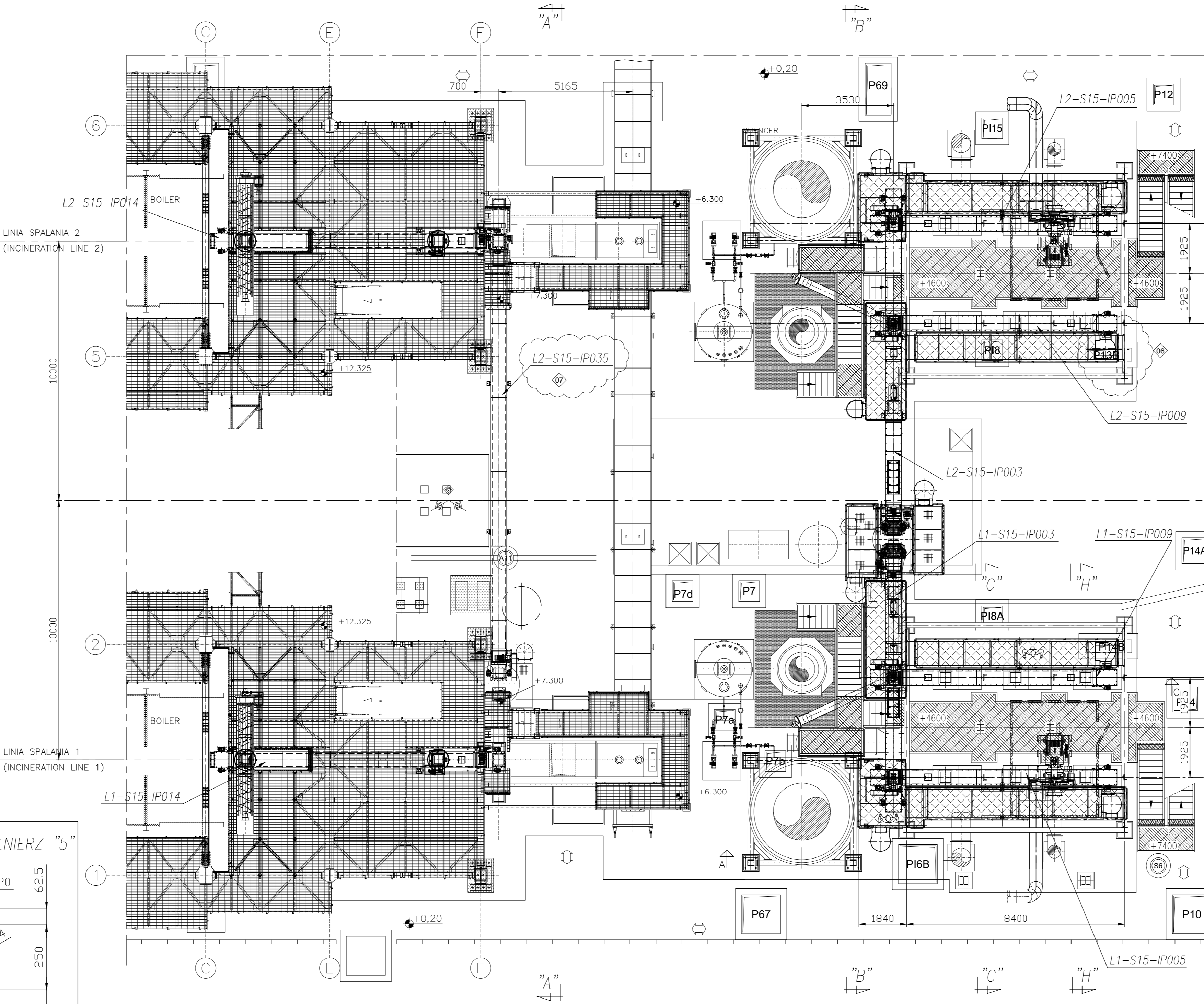


Sezione "B-B"
Przekroje "B-B"



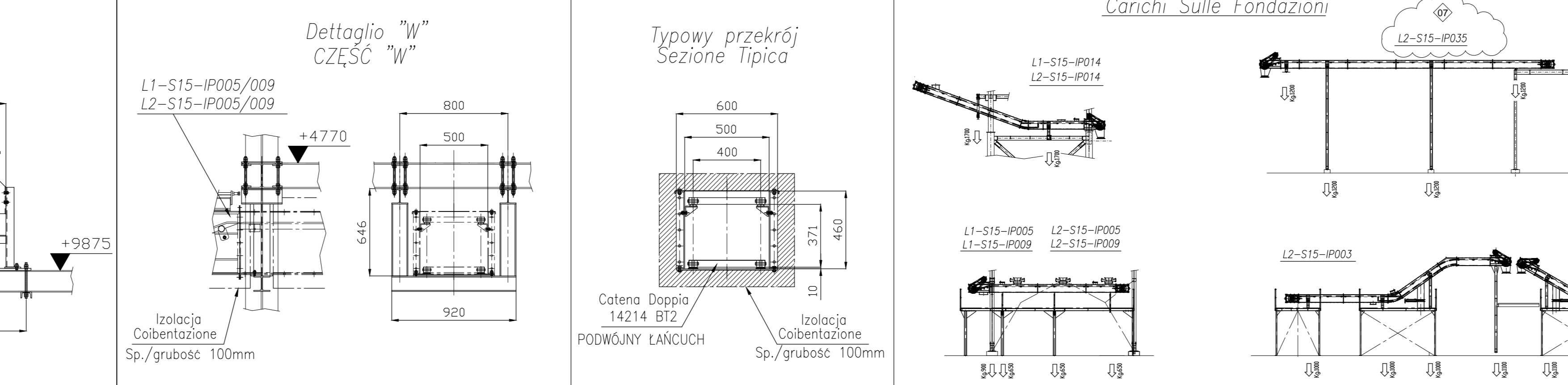
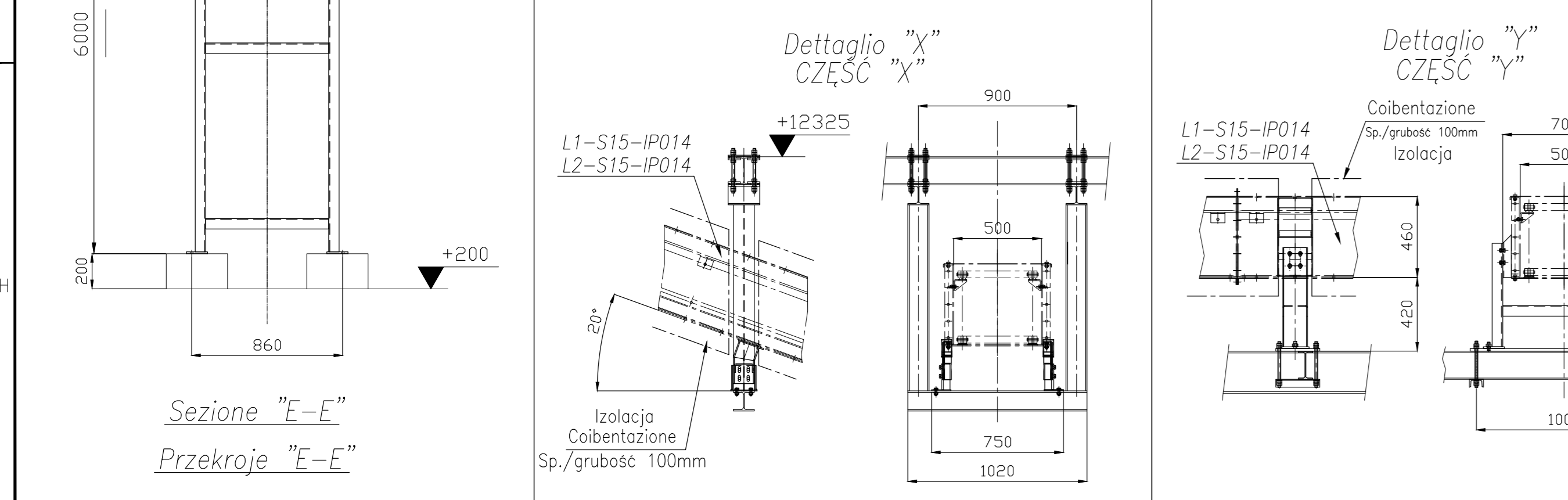
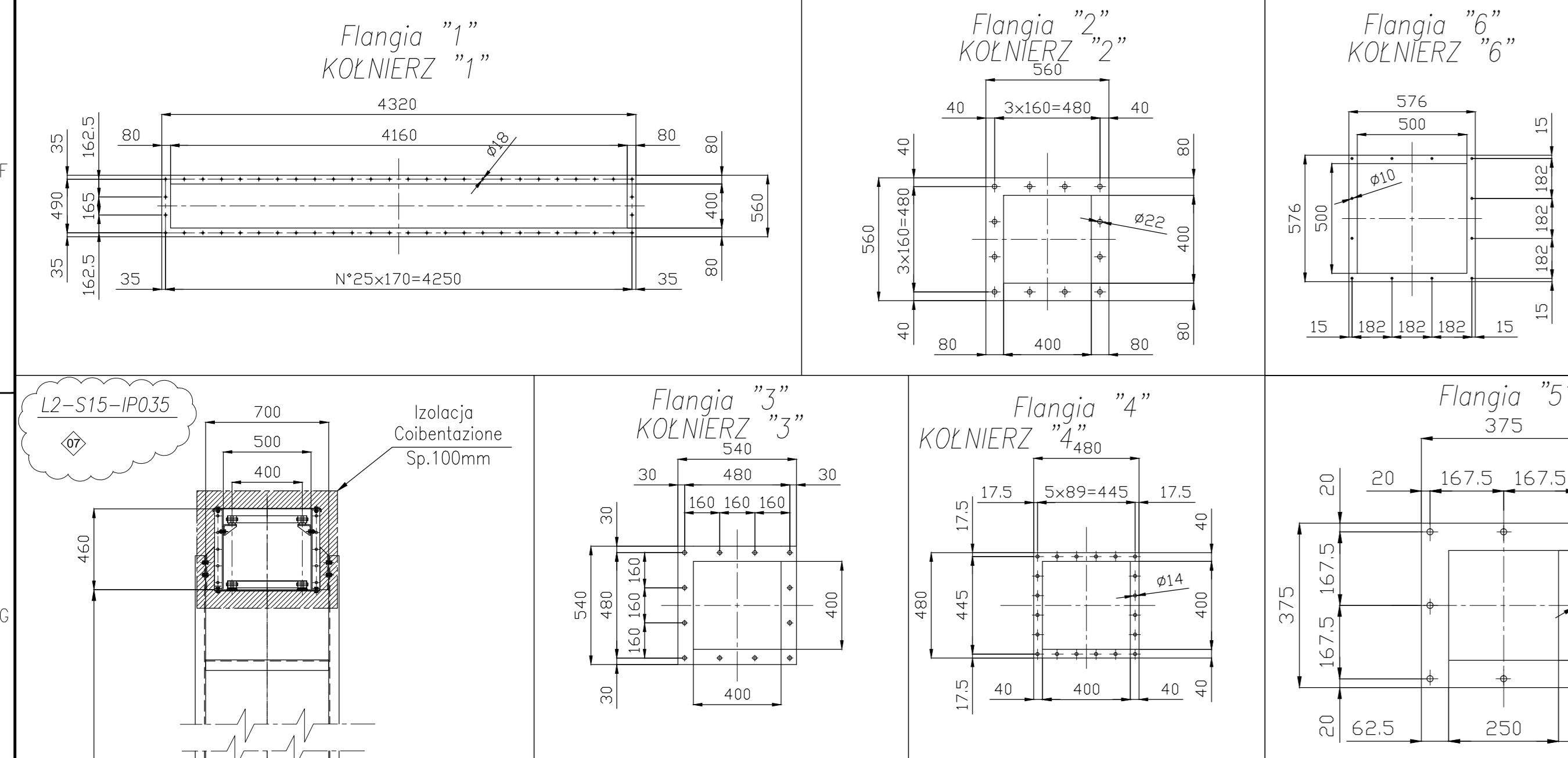
Sezione "F-F"
Przekroje "F-F"
el. +7300

Sezione "G-G"
Przekroje "G-G"
el. +6300



Sezione "C-C"
Przekroje "C-C"

Sezione "E-E"
Przekroje "E-E"
el. +9875



DATA	OPIS	WYKONAWCA	WZROSTAJĄCY	APROBOWANY
07.03.06.15	PROJEKTOWANIE WYKONANIE	P.M.	P.M.	G.M.
08.12.06.15	PROJEKTOWANIE WYKONANIE	P.M.	P.M.	G.M.
09.12.06.15	PROJEKTOWANIE WYKONANIE	P.M.	P.M.	G.M.
14.04.15	EMISJONE FINALE	P.M.	P.M.	G.M.
02.03.15	PROJEKTOWANIE WYKONANIE	P.M.	P.M.	G.M.
02.03.15	PROJEKTOWANIE WYKONANIE	P.M.	P.M.	G.M.
01.19.12.14	AGGIORNATO SECONDO COMMENTI CLIENTE	T.S.	T.S.	G.M.
05.26.11.14	EMESIO/MIANIE	T.S.	T.S.	P.L.

No. Company - 2025 Legnano
 Milano - Italy
 Phone 0331.592193
 Fax 0331.592115
 www.ecm-impjardi.com
ECM
 ENGINEERING COSTRUZIONE IMPIANTI S.p.A.
 TORAZZA S.
 DATA - DATE
 26/11/2014
 SKALA - SCALE
 1:1.000
 RYSUNEK - DRAWING NO.
14210-01
 STRONA - SHEET REV./REV.
1 / 1 07

DATA	OPIS	WYKONAWCA	WZROSTAJĄCY	APROBOWANY
07.30.06.15	REVISIONE WYKONANIE	ECM	ECM	ECM
08.12.06.15	REVISIONE WYKONANIE	ECM	ECM	ECM
05.29.08.15	AGGIORNAMENTO SECONDO COMMENTI CLIENTE	ECM	ECM	ECM
04.14.04.15	EMESIO/MIANIE FINALE	ECM	ECM	ECM
03.02.03.15	AGGIORNAMENTO SECONDO COMMENTI CLIENTE	ECM	ECM	ECM
02.20.01.15	AGGIORNAMENTO SECONDO COMMENTI CLIENTE	ECM	ECM	ECM
01.19.12.14	AGGIORNAMENTO SECONDO COMMENTI CLIENTE	ECM	ECM	ECM
00.26.11.14	REVISIONE WYKONANIE	ECM	ECM	ECM

INFRASTRUTTURA
1 SRODOWISKO
Pr
natura
 S.p.A. EUROPEJSKA
 PRACOWNIA INŻYNIERSKA

PROJEKT WYKONAWCZY
 TITEL / TITLE
 SCHEMATA SPALANIA ODPADÓW MIEJSKICH DLA OBSZARU BYDGOSZCZ - TORUŃ (MWP)
 TRANSPORT MECHANICZNY I PNEUMATYCZNY POPRÓCZNI I PŁYKOWY
 LAYOUT MECHANICAL AND PNEUMATIC TRANSPORT OF ASH AND FLY ASH
 MUNICIPAL WASTE INCINERATION PLANT FOR BYDGOSZCZ - TORUŃ (MWP)
 MECHANICAL AND PNEUMATIC TRANSPORT OF ASH AND FLY ASH
 GENERAL LAYOUT

Budowa Zakładu Termicznego Przekształcania Odpadów Komunalnych w Bydgoszczy-Toruniu
 Construction of the Thermal Treatment Plant for Municipal Waste in Bydgoszcz-Torun

10168ECMD100

PROJEKTANT: MAURIZIO ROSSI
 SPECJALNOŚĆ: TECHNOLOGOS.DS. PROCESU OCYSZANIA
 WYKONAWCA: