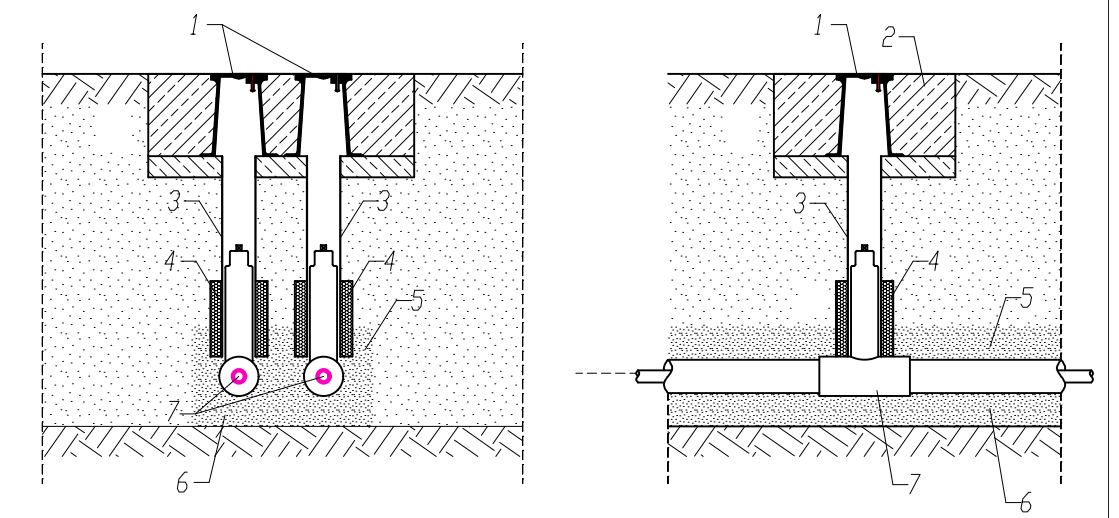


OZNACZENIE PROFILU: POZIOM PORÓWNAWCZY	PW1 -5.00 n.n.p.m.
RZĘDNA TERENU ISTN.	7.60
RZĘDNA OSI PRZEWODU	6.10
ZAGŁĘBIENIE OSI PRZEWODU	1.50
SPADKI, DŁUGOŚCI	0%
ŚREDNICA, MATERIAŁ	4.53m
ODLEGŁOŚCI	4.53
HEKTOMETRY	0.00

Przewód preizolowany DN250/400-450 (273x5,0) L=124.00m

PRZEKRÓJ A-A



1. Skrzynka uliczna żeliwna.
2. Dłobetonowanie skrzynki ulicznej w promieniu 30 cm. Beton C12/15.
3. Rura osłona z PVC.
4. Trzpień zaworu owinięty poduszką kompensacyjną.
5. Dłoszybka piaskowa gr. min. 10cm.
6. Podsyпка piaskowa gr. min. 10cm.
7. Zawór odcinający preizolowany.

<b>PPHU DELTA-MAX</b> 82-300 Elbląg ul. Chelmońskiego 6/32	
INWESTOR:	Elbląskie Przedsiębiorstwo Energetyki Ciepłej Sp. z o.o. w Elblągu ul. Fabryczna 3 82-300 Elbląg
TEMAT:	Przebudowa osiedlowej kanalowej sieci ciepłowniczej DN 250 na preizolowaną sieć ciepłowniczą przy ul. Grunwaldzkiej 93-97, obręb 0017 Elbląg dz. nr 848/3, 848/10, 852/3, 853/16.
BRANŻA:	SANITARNA
FAZA:	PROJEKT TECHNICZNY
TEMAT:	PROFIL PODŁUŻNY SIECI CIEPŁOWNICZEJ Z ODGAŁĘZIAMI
PROJEKTANT:	mgr inż. Jerzy Petrusiewicz
NUMER UPR.:	WAM/0020/PWOS/08
SPRAWDZAJĄCY:	mgr inż. Tomasz Sobiecki
NUMER UPR.:	WAM/0064/OWOS/09
SKALA:	1:100/250
DATA:	czerwiec 2024
NR RYS.:	2