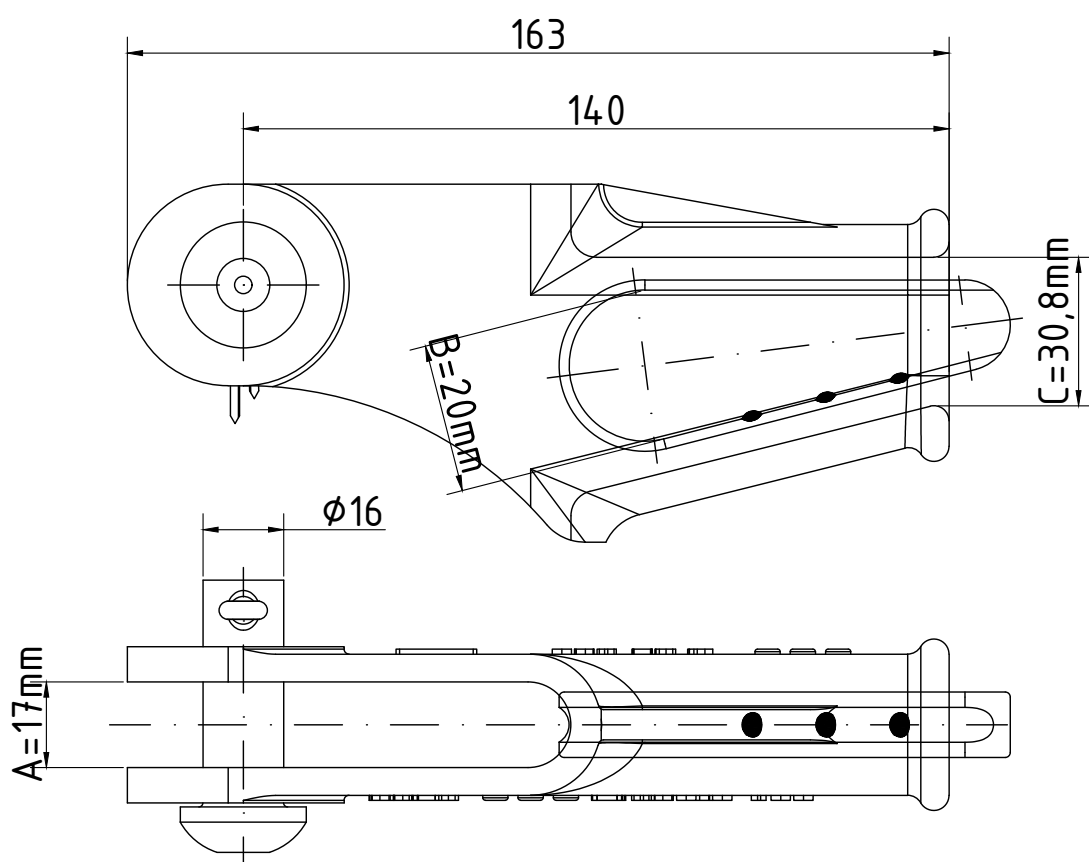


<i>Element</i>	<i>Materiał</i>
<i>Korpus</i>	<i>CuZn16Si4</i>
<i>Klin</i>	<i>CuZn40Pb2</i>
<i>Sworzeń</i>	<i>stal nierdzewna</i>
<i>Zawlecзка</i>	<i>stal nierdzewna</i>
<i>Waga</i>	<i>1.20 kg</i>

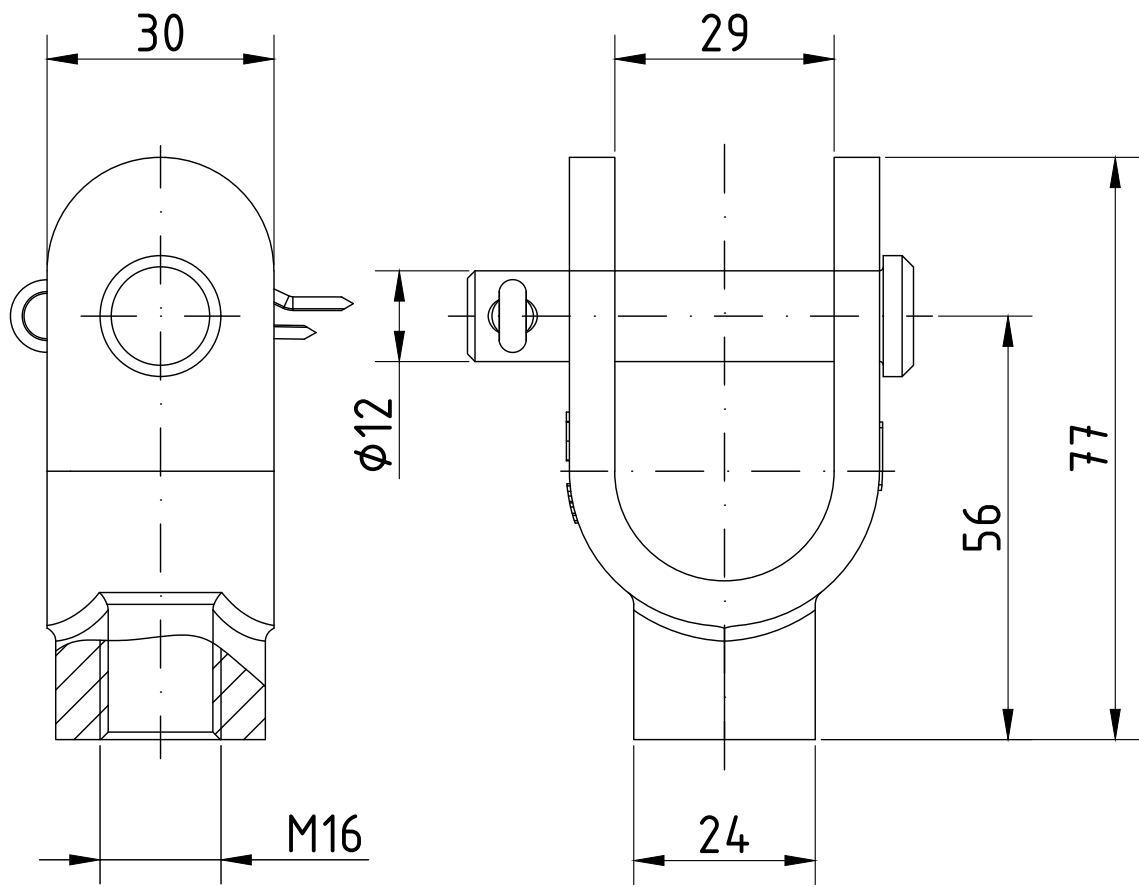
<i>Inne informacje</i>
<i>Klin z trzema kropkami ooo</i>



	Nazwisko	Podpis	Data	050-0005-0270-0	MPK - Łódź Sp. z o.o.
<i>Projektował</i>	-				
<i>Kreślił</i>	J. Gałęski		26.01.2016		
<i>Sprawdził</i>	A.Zarychta		26.01.2016		
<i>Skala</i>	<i>Uchwyt krańcowy klinowy 25-35mm 20kN</i>				ZTiS WI-IS
					rys. SSP-61

<i>Element</i>		<i>Materiał</i>
<i>Widelki</i>		<i>CuZn16Si4</i>
<i>Sworzeń</i>		<i>stal nierdzewna</i>
<i>Zawleczka</i>		<i>stal nierdzewna</i>
	<i>Waga</i>	<i>0.26 kg</i>

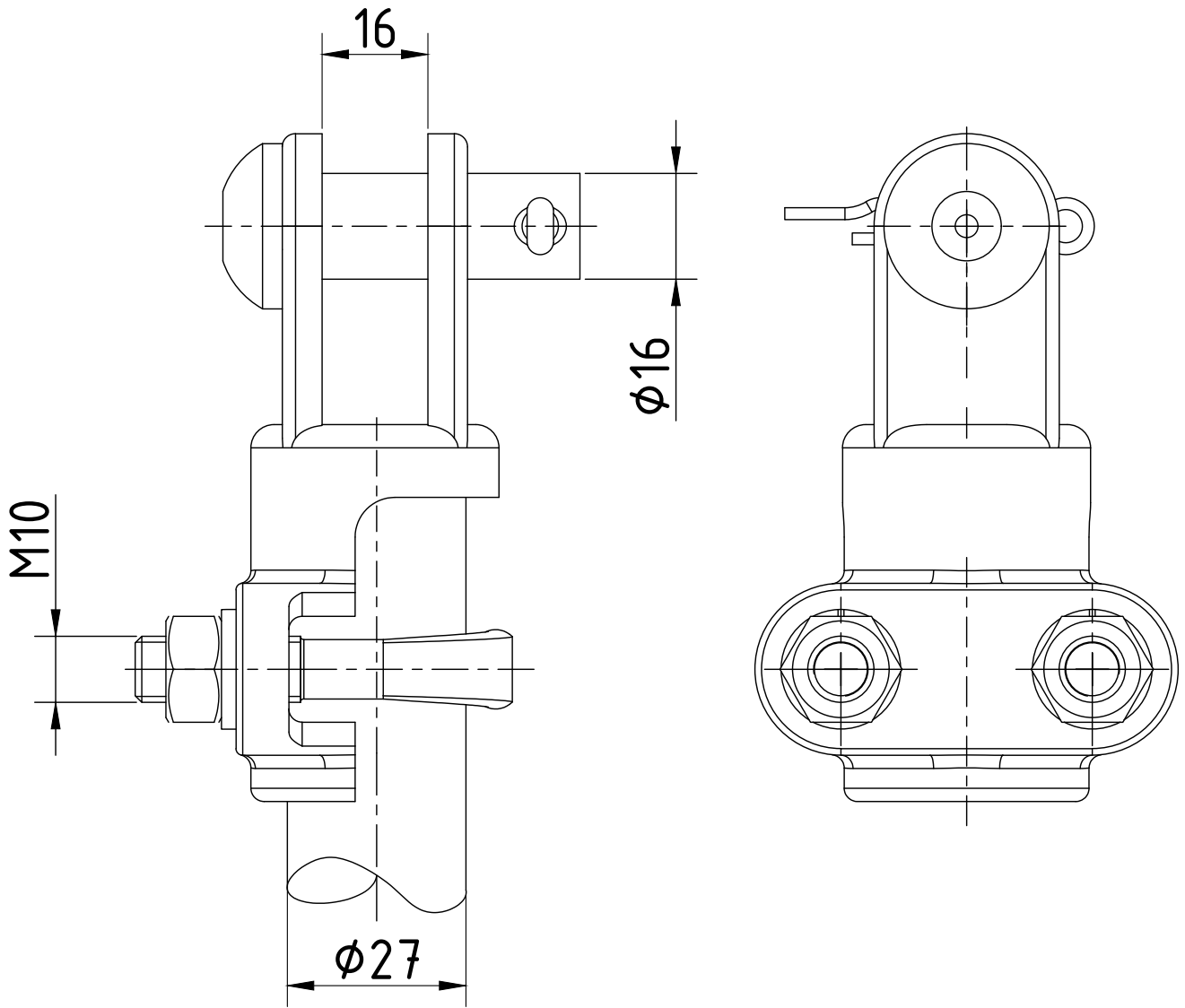
<i>Inne informacje</i>



	Nazwisko	Podpis	Data	050-0005-0273-0	MPK - Łódź Sp. z o.o.
<i>Projektował</i>	-				
<i>Kreślił</i>	J. Gałęski		26.01.2016		
<i>Sprawdził</i>	A.Zarychta		26.01.2016		
<i>Skala</i>	<i>Uchwyt widelkowy na sworzeń M16</i>				ZTiS WI-IS
					rys.

<i>Element</i>	<i>Material</i>
<i>Korpus</i>	<i>CuZn16Si4</i>
<i>Docisk</i>	<i>stal nierdzewna</i>
<i>Śruba, sworzeń, zawleczka</i>	<i>stal nierdzewna</i>
<i>Waga</i>	<i>0.49 kg</i>

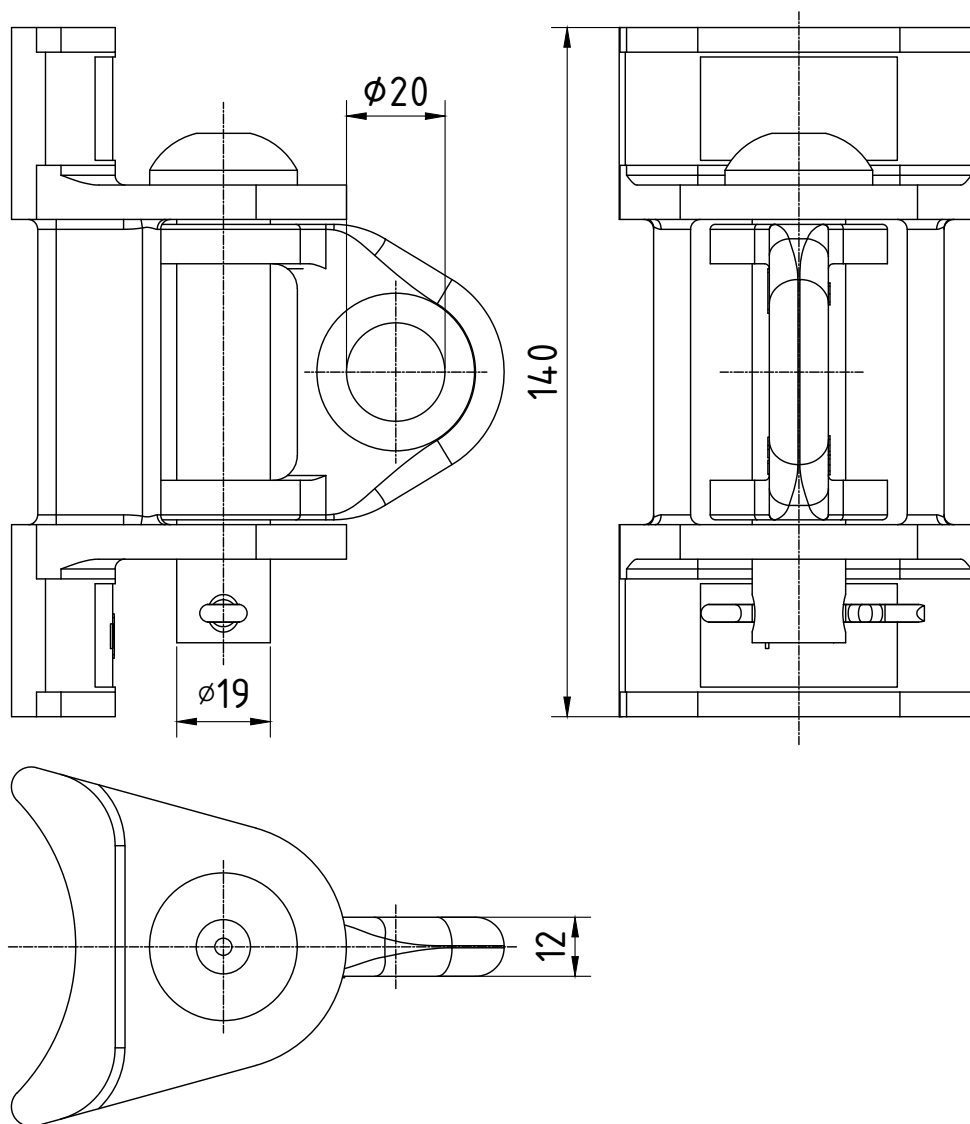
<i>Inne informacje</i>



	Nazwisko	Podpis	Data		
<i>Projektował</i>	-			<i>050-0005-0274-0</i>	MPK - Łódź Sp. z o.o.
<i>Kreślił</i>	J. Gałęski		26.01.2016		
<i>Sprawdził</i>	A.Zarychta		26.01.2016		
<i>Skala</i>	<i>Uchwyt widełkowy 1x27mm</i>				ZTiS WI-IS
					rzs.

<i>Element</i>	<i>Material</i>
<i>Korpus</i>	<i>CuZn16Si4</i>
<i>Oko</i>	<i>CuZn16Si4</i>
<i>Sworzeń</i>	<i>stal nierdzewna</i>
<i>Zawleczka</i>	<i>stal nierdzewna</i>
<i>Waga</i>	<i>1.44 kg</i>

<i>Inne informacje</i>
<i>Dopuszczalne obciążenie - 20kN</i>

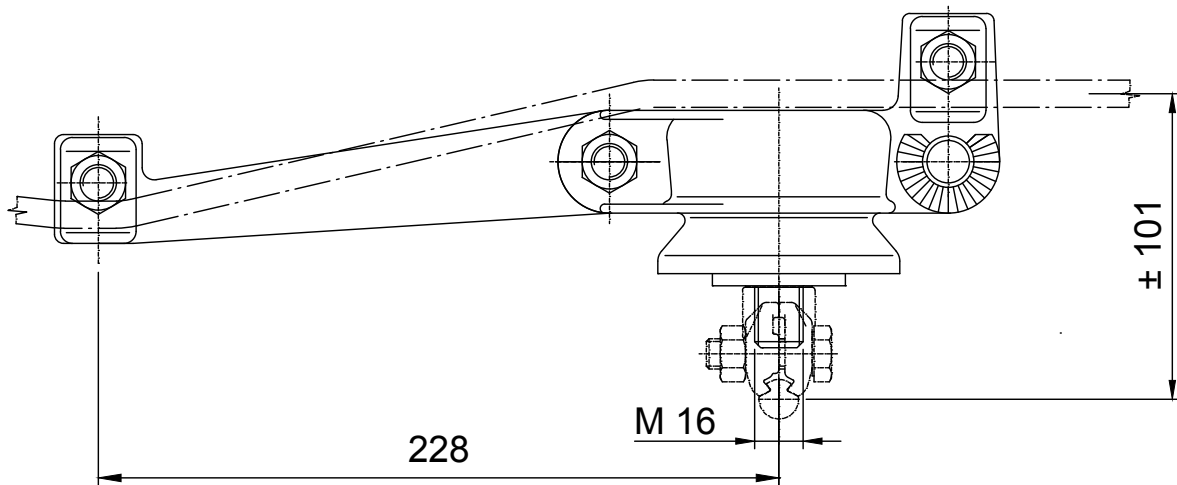


	<i>Nazwisko</i>	<i>Podpis</i>	<i>Data</i>	<i>050-0005-0276-0</i>	<i>MPK - Łódź</i> <i>Sp. z o.o.</i>
<i>Projektował</i>	-				
<i>Kreślił</i>	J. Gałęski		26.01.2016		
<i>Sprawdził</i>	A.Zarychta		26.01.2016		
<i>Skala</i>	<i>Uchwyt przegubowy z okiem</i>				<i>ZTiS</i> <i>WI-IS</i>
					<i>rys.</i>

<i>Element</i>	<i>Materiał</i>
<i>Korpus</i>	<i>CuZn16Si4</i>
<i>Izolator</i>	<i>cyklo-epoksyd</i>
<i>Elementy złączne</i>	<i>Stal nierdzewna</i>
<i>Waga</i>	<i>1.67 kg</i>

Inne informacje

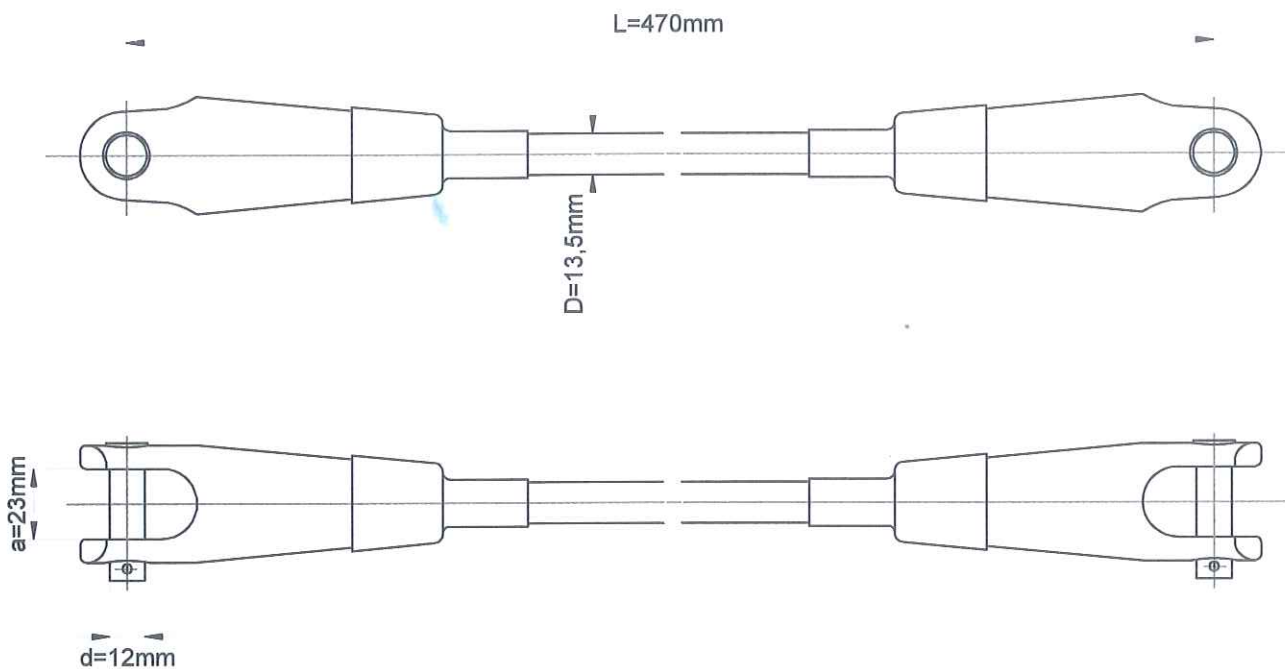
*Dozwolone obciążenie - 1 kN. Maksymalne obciążenie chwilowe 9 kN.
Napięcie robocze 1,5 kV DC oraz 1,0 kV AC.*



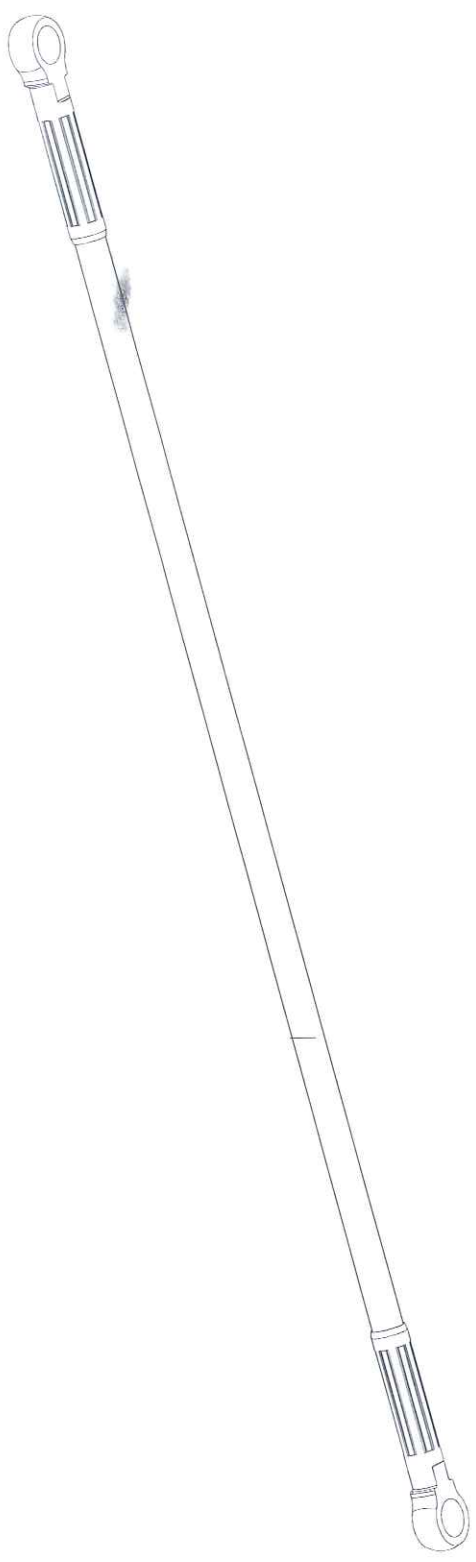
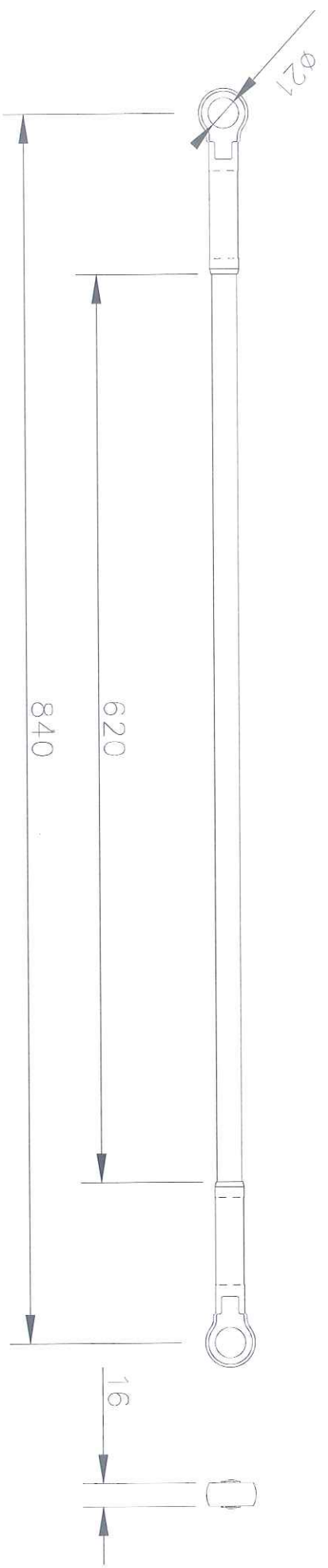
	Nazwisko	Podpis	Data		
<i>Projektował</i>	-			<i>050-0005-0360-0</i>	<i>MPK - Łódź Sp. z o.o.</i>
<i>Kreślił</i>	J. Gałęski		26.01.2016		
<i>Sprawdził</i>	A.Zarychta		26.01.2016		
<i>Skala</i>	<i>Wieszak izolowany pojedynczy - gwint M16 - łuk</i>				<i>ZTiS WI-IS</i>
					rys. <i>SSP-102</i>

<i>Element</i>	<i>Materiał</i>
<i>Śruby</i>	<i>stal nierdzewna</i>
<i>Zawleczka</i>	<i>stal nierdzewna</i>
<i>Lina</i>	<i>parafil</i>
<i>Waga</i>	<i>0.43 kg</i>

<i>Inne informacje</i>
<i>Napięcie zasilania 1,5 kV DC, Dopuszczalne obciążenie 12 kN</i>



	Nazwisko	Podpis	Data	050-0005-0403-0	MPK - Łódź Sp. z o.o.
Projektował	-				
Kreślił	K. Grabarczyk	<i>[Signature]</i>	26.02.2018		
Sprawdził	J. Gałęski	<i>[Signature]</i>	26.02.2018		
Skala	<i>Tłumik drgań z linki syntetycznej 47cm</i>				ZTiS WI-IS
					Rysunek: SSP-141



Projektował	Nazwisko	Podpis	Data	050-0005-0433-0	MPK - Łódź Sp. z o.o.
Kresił	K. Grabarczyk	<i>[Signature]</i>	16.10.2017		
Sprawdził	J. Gałęski	<i>[Signature]</i>	16.10.2017		
Stal					

IZOLATOR CIĘGNOWY

ZTIS
WI-IS
SSP-126

Dane techniczne:

Znamionowe wytrzymałwane napięcie o częstotliwości sieciowej – deszcz 1mm = 65 kV

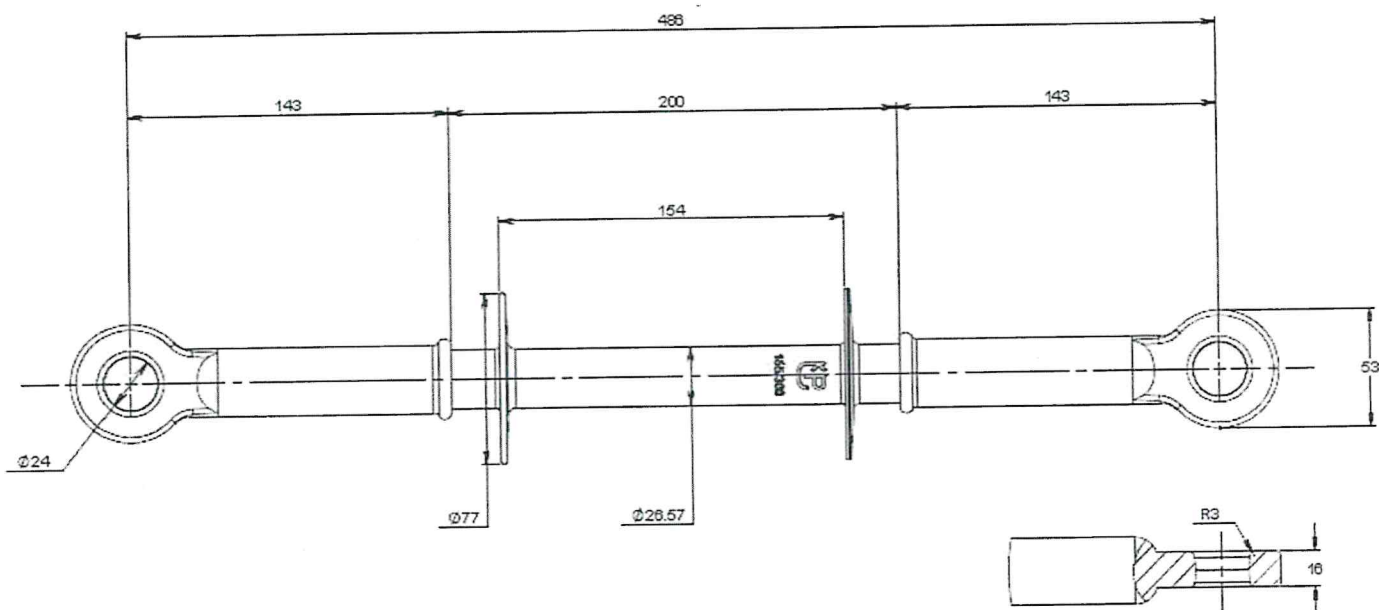
Znamionowe wytrzymałwane napięcie udarowe piorunowe 1,2/50 = 155 kV

Znamionowa droga upływu = 300 mm

Droga przeskoku = 221 mm

Znamionowe obciążenie mechaniczne (SML) = 135 kN

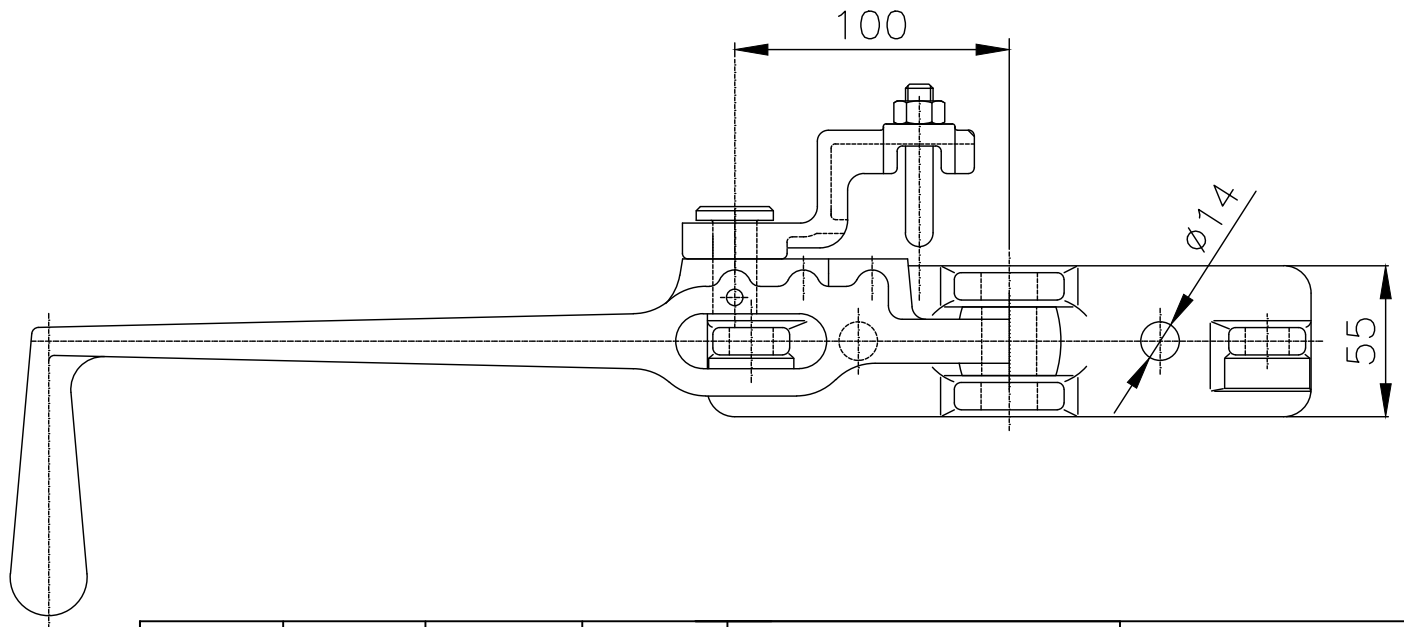
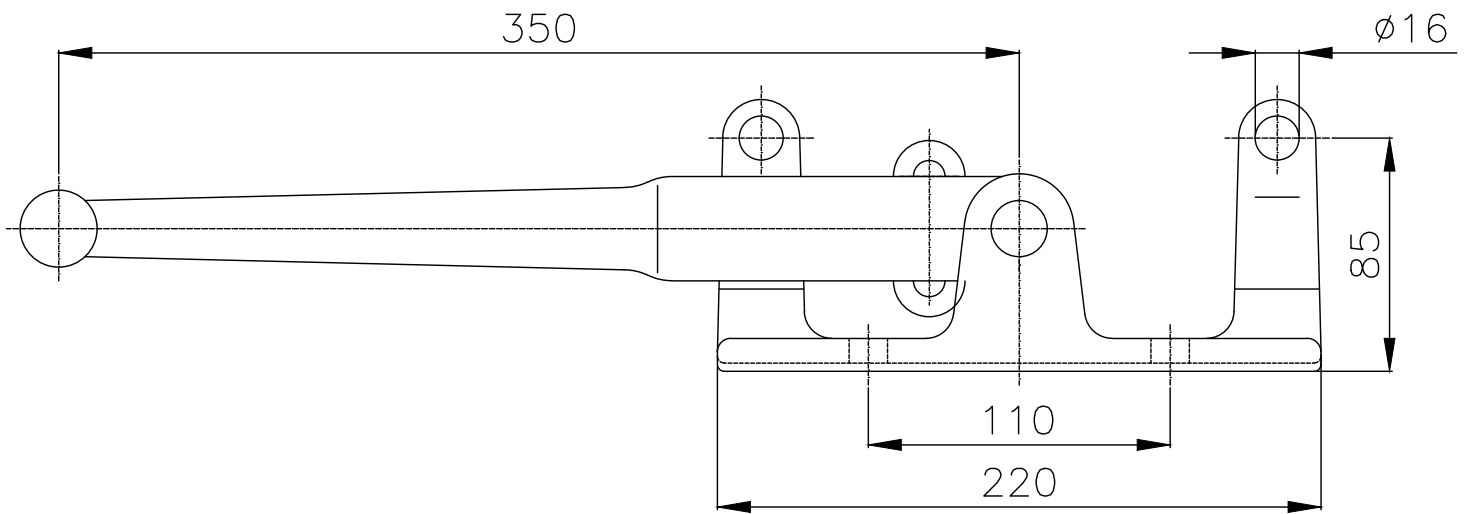
Waga = ok 1,5 kg

Materiały:**Izolator:** Pręt z włókna E-CR, osłona – jednokrotny wtrysk gumy silikonowej HTV, kolor szary**Okucia:** SG 42 stal ocynkowana wg EN ISO 1461

	Nazwisko	Podpis	Data	050-0005-0518-0	MPK – Łódź Sp. z o.o.
Projektował	-				
Kreślił	A. Janicki	<i>[Signature]</i>	09.11.2022		
Sprawił	J. Gałęski	<i>[Signature]</i>	09.11.2022		
Skala	KOMPOZYTOWY IZOLATOR TRAKCYJNY CIĘGNOUY 3kV				ZTiS WI-IE rys. SSP-262

<i>Element</i>	<i>Material</i>
<i>korpus</i>	<i>CuZn16Si4</i>
<i>sworzeń</i>	<i>stal nierdzewna</i>
<i>Waga</i>	<i>4.62 kg</i>

<i>Inne informacje</i>
<i>Skok: 200mm</i>



	Nazwisko	Podpis	Data
<i>Projektował</i>	-		
<i>Kreślił</i>	J. Gałęski		26.01.2016
<i>Sprawdził</i>	A.Zarychta		26.01.2016

050-0005-0137-0

MPK - Łódź
Sp. z o.o.

Skala

Napęd ręczny do odłącznika BZ

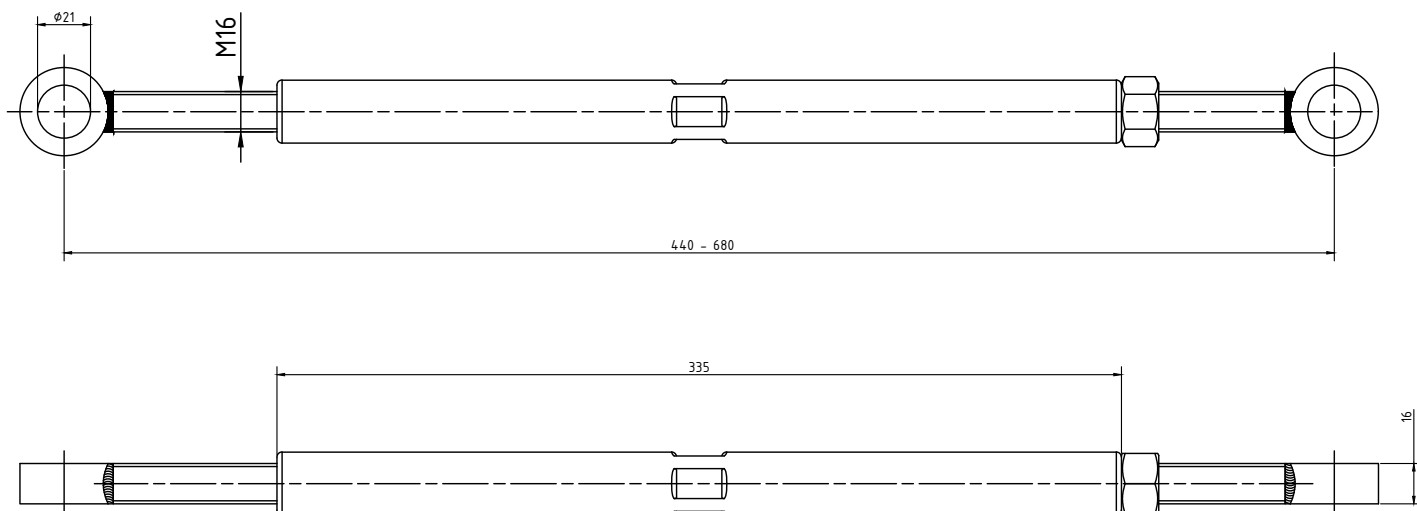
ZTiS
WI-IS

Rysunek:

SSP- 29

<i>Element</i>	<i>Material</i>
<i>korpus</i>	<i>stal nierdzewna</i>
<i>oko, nakrętka</i>	<i>stal nierdzewna</i>
<i>korpus nakrętki</i>	<i>brąz</i>
<i>Waga</i>	<i>1.16 kg</i>

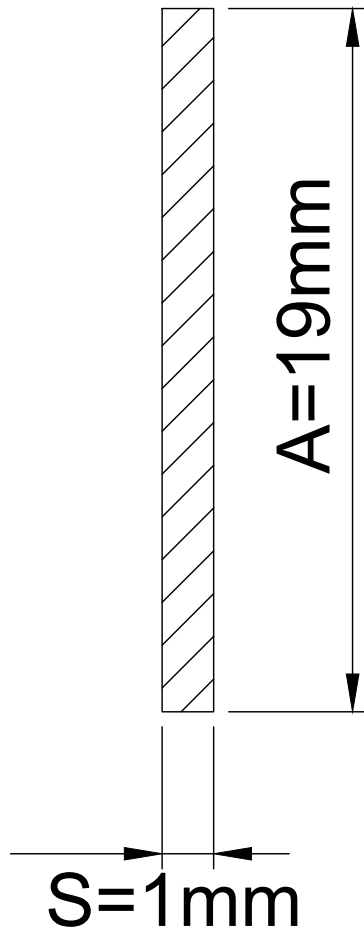
<i>Inne informacje</i>
<i>Dopuszczalne obciążenie: 20 kN</i>



	Nazwisko	Podpis	Data	<i>050-0005-0138-0</i>	<i>MPK - Łódź Sp. z o.o.</i>
<i>Projektował</i>	-				
<i>Kreślił</i>	J. Gałęski		26.01.2016		
<i>Sprawdził</i>	A.Zarychta		26.01.2016		
<i>Skala</i>	<i>Naprężnik kryty nierdzewny</i>				<i>ZTiS WI-IS</i>

<i>Element</i>	<i>Materiał</i>
<i>taśma</i>	<i>stal nierdzewna</i>
<i>Waga</i>	<i>1 kg/m</i>

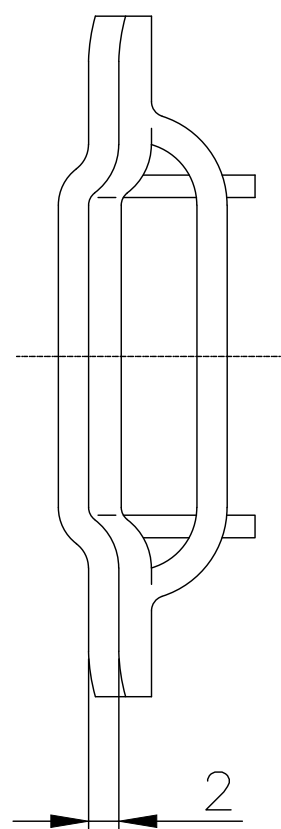
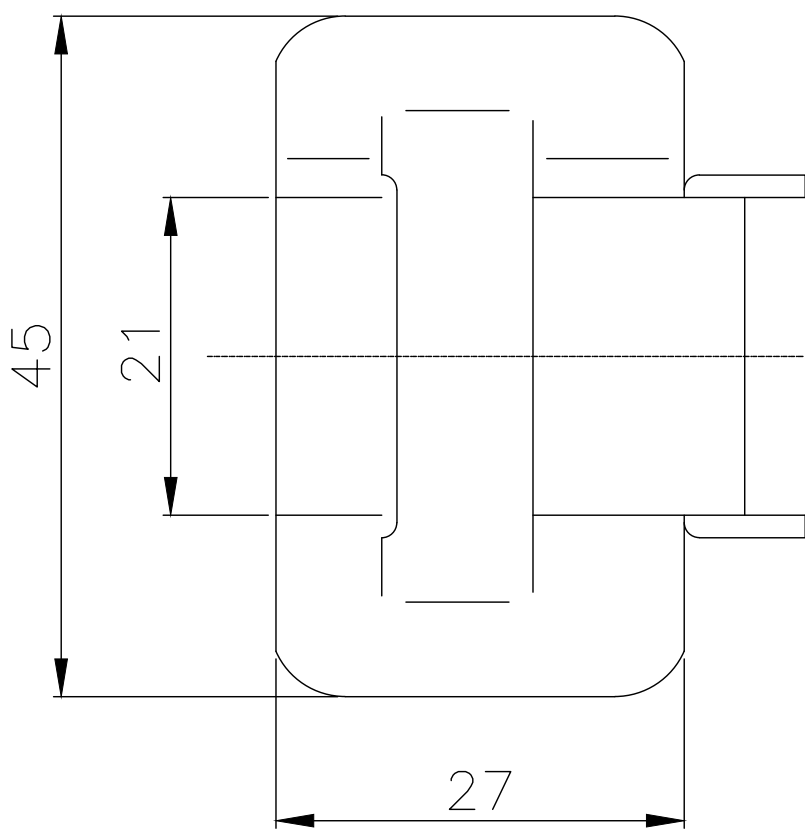
<i>Inne informacje</i>
<i>Obciążenie zrywające: 11,4 kN</i>



	Nazwisko	Podpis	Data		
<i>Projektował</i>	-			<i>050-0005-0144-0</i>	<i>MPK - Łódź Sp. z o.o.</i>
<i>Kreślił</i>	J. Gałęski		26.01.2016		
<i>Sprawdził</i>	A.Zarychta		26.01.2016		
<i>Skala</i>	<i>Taśma nierdzewna 201 19.05x1.12mm</i>				<i>ZTiS WI-IS</i>
					<i>Rysunek:</i> <i>SSP-44</i>

Element	Materiał
Materiał	Stal nierdzewna
Waga	0.02 kg

Inne informacje
Dozwolone obciążenie - 8.6kN.



	Nazwisko	Podpis	Data
Projektował	-		
Kreślił	J. Gałęski		26.01.2016
Sprawdził	A.Zarychta		26.01.2016

050-0005-0145-0

MPK - Łódź
Sp. z o.o.

Skala

Zapinka do taśmy

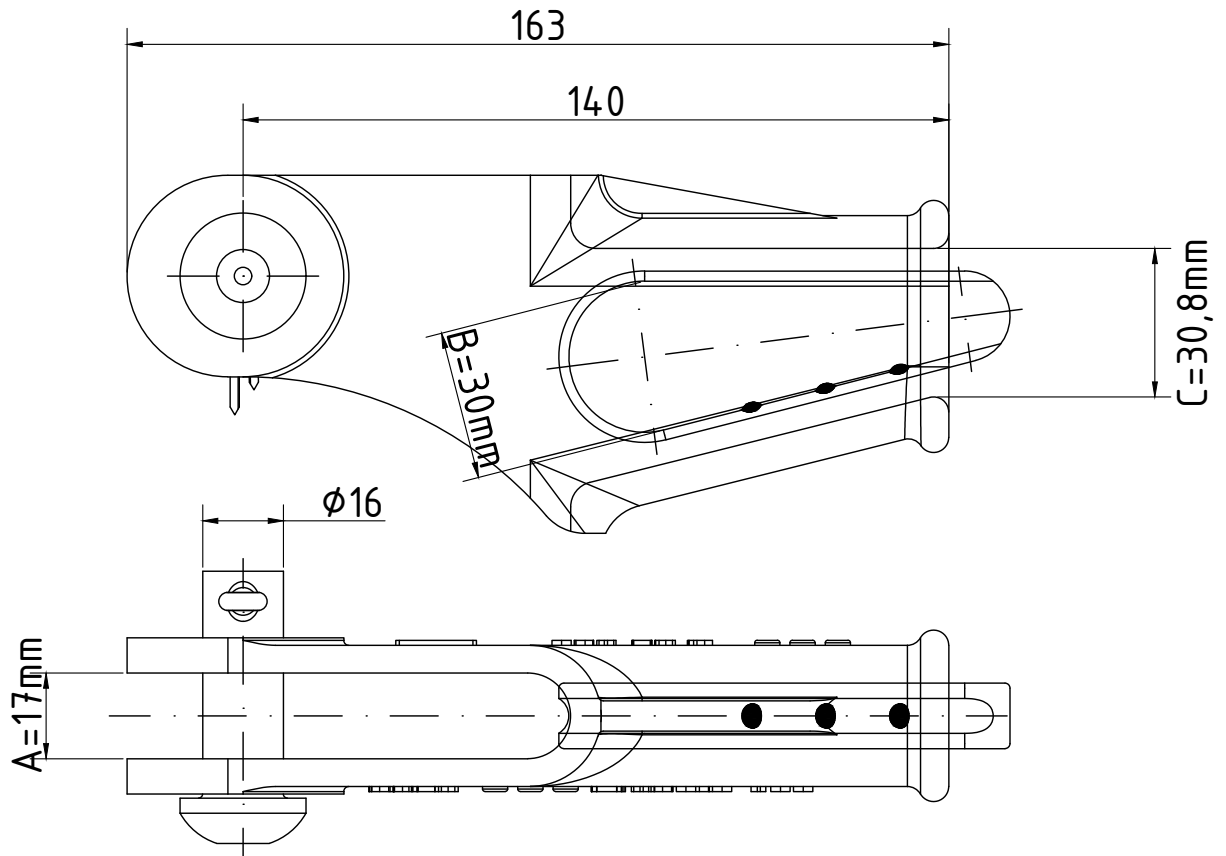
ZTiS
WI-IS

rys.

SSP-114

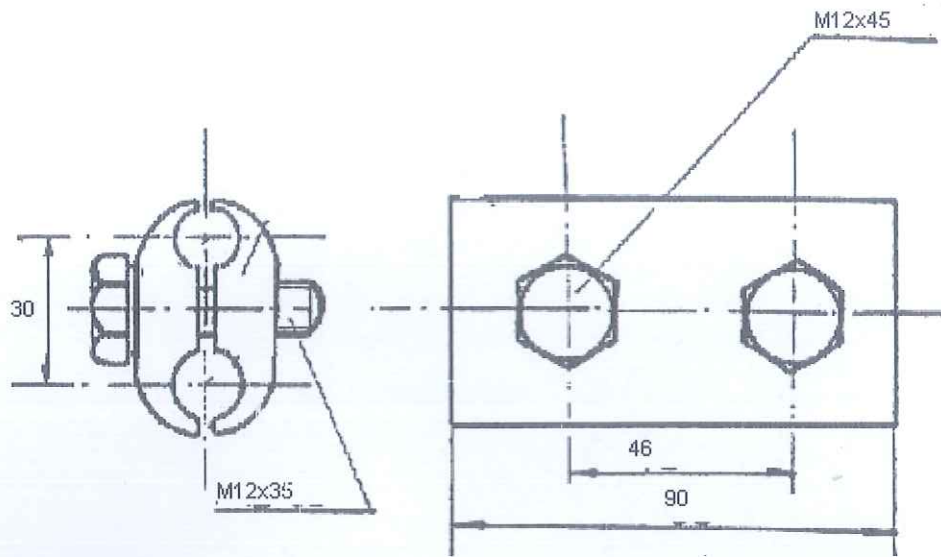
<i>Element</i>	<i>Materiał</i>
<i>Korpus</i>	<i>CuZn16Si4</i>
<i>Klin</i>	<i>CuZn40Pb2</i>
<i>Sworzeń</i>	<i>stal nierdzewna</i>
<i>Zawlecзка</i>	<i>stal nierdzewna</i>
<i>Waga</i>	<i>1.20 kg</i>

<i>Inne informacje</i>
<i>Klin z jedną kropką o</i>



	<i>Nazwisko</i>	<i>Podpis</i>	<i>Data</i>	<i>050-0005-0146-0</i>	MPK - Łódź Sp. z o.o.
<i>Projektował</i>	-				
<i>Kreślił</i>	J. Gałęski		26.01.2016		
<i>Sprawdził</i>	A.Zarychta		26.01.2016		
<i>Skala</i>	<i>Uchwyt krańcowy klinowy 20kN 95-120mm2</i>				ZTiS WI-IS
					<i>rys.</i>

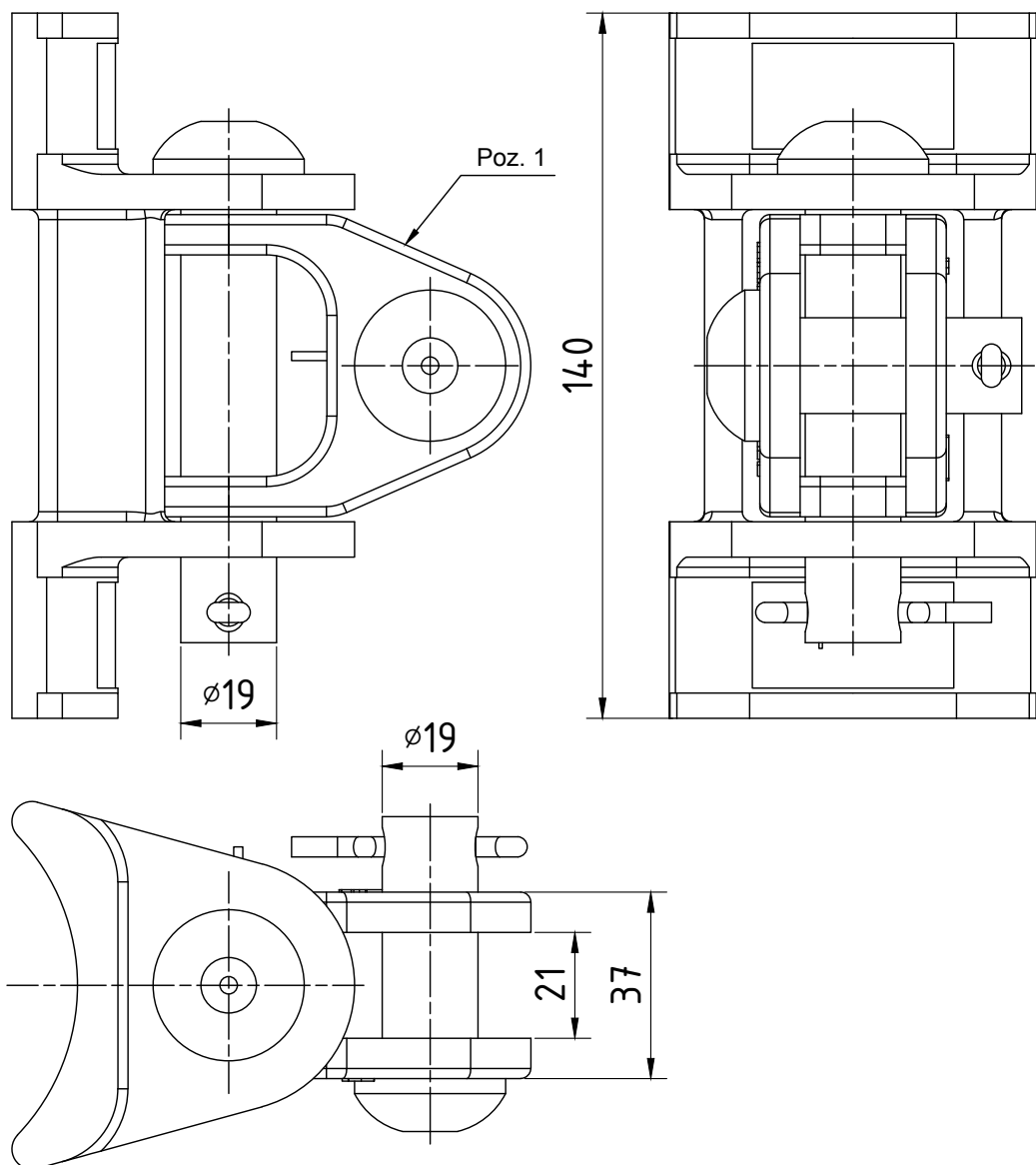
ZASTOSOWANIE DO LIN	WAGA	MATERIAŁ		NORMA
		Uchwyt	Śruba	
95-95	0,70	CuZn39Pb2	St-kl. 5,8	PN-K-92001



	Nazwisko	Podpis	Data	050-0005-0147-0	MPK – Łódź Sp. z o.o.
Projektował	-				
Kreślił	K. Grabarczyk	<i>[Signature]</i>	20.02.2020		
Sprawdził	J. Gałęski	<i>[Signature]</i>	20.02.2020		
Skala	UCHWYT RÓWNOLEGŁY DO DWÓCH LIN				ZTiS WI-IS
					rys. SSP-87

<i>Element</i>	<i>Materiał</i>
<i>Korpus</i>	<i>CuZn16Si4</i>
<i>Okno</i>	<i>CuZn16Si4</i>
<i>Sworzeń</i>	<i>stal nierdzewna</i>
<i>Zawleczka</i>	<i>stal nierdzewna</i>
<i>Waga</i>	<i>1.60 kg</i>

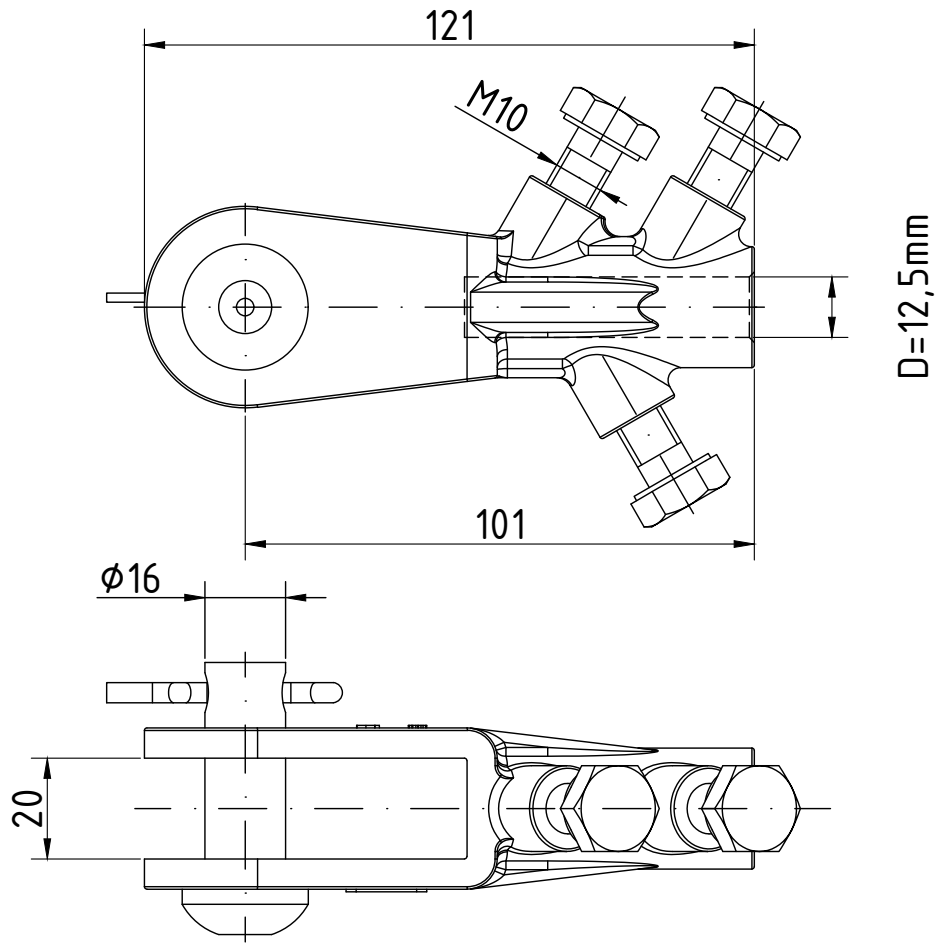
<i>Inne informacje</i>
<i>Dopuszczalne obciążenie - 20kN</i>



	Nazwisko	Podpis	Data		
<i>Projektował</i>	-			<i>050-0005-0150-0</i>	MPK - Łódź Sp. z o.o.
<i>Kreślił</i>	J. Gałęski		26.01.2016		
<i>Sprawdził</i>	A.Zarychta		26.01.2016		
<i>Skala</i>	<i>Uchwyt przegubowy ze sworzniem 37mm</i>				ZTiS WI-IS

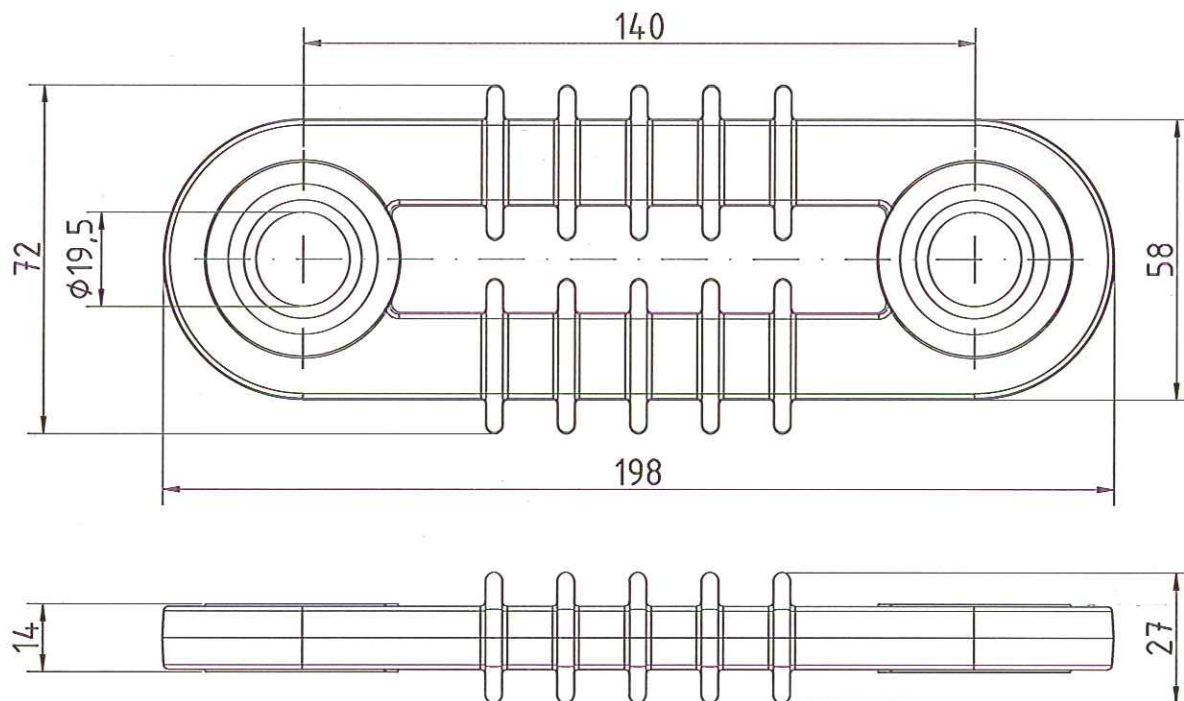
<i>Element</i>	<i>Material</i>
<i>Korpus</i>	<i>CuZn16Si4</i>
<i>Śruby</i>	<i>CuZn40Pb2</i>
<i>Sworzeń</i>	<i>stal nierdzewna</i>
<i>Zawleczka</i>	<i>stal nierdzewna</i>
<i>Waga</i>	<i>0.52 kg</i>

<i>Inne informacje</i>



	<i>Nazwisko</i>	<i>Podpis</i>	<i>Data</i>	<i>050-0005-0156-0</i>	MPK - Łódź Sp. z o.o.
<i>Projektował</i>	-				
<i>Kreślił</i>	J. Gałęski		26.01.2016		
<i>Sprawdził</i>	A.Zarychta		26.01.2016		
<i>Skala</i>	<i>Uchwyt krańcowy przewodu Djp100</i>				ZTiS WI-IS
					<i>rys.</i>

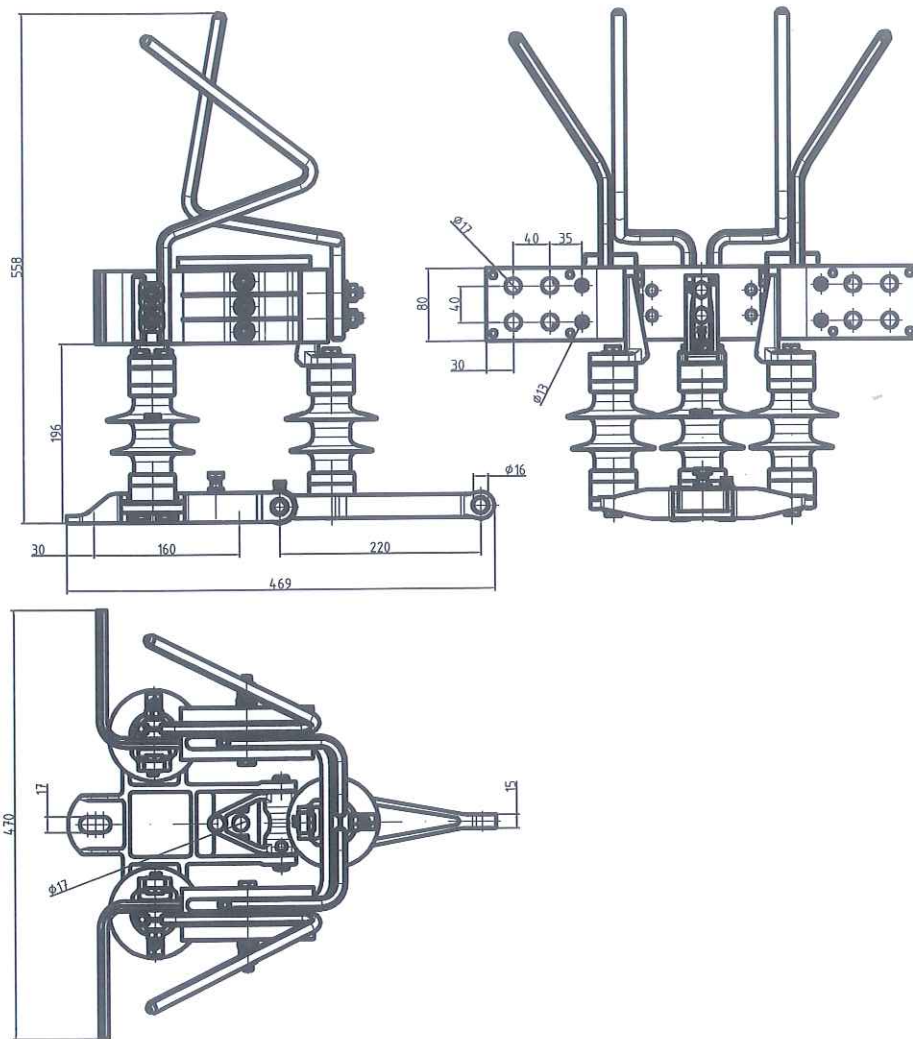
<i>Element</i>	<i>Material</i>
<i>korpus</i>	<i>szkłolaminat</i>
<i>osłona</i>	<i>guma silikonowa</i>
<i>tulejka</i>	<i>stal nierdzewna</i>
<i>Waga</i>	<i>0.25 kg</i>
<i>Inne informacje</i>	
<i>Dopuszczalne obciążenie: 25 kN</i>	
<i>Napięcie nominalne Un: 3,0 kV DC zgodne z EN 50163</i>	
<i>Statyczna wytrzymałość mechaniczna: 55 kN</i>	
<i>Test na absorpcję wody (nie wchłanianie wody): OK/OK</i>	



	Nazwisko	Podpis	Data	050-0005-0157-0	MPK - Łódź Sp. z o.o.
Projektował	-				
Kreślił	J. Gałęski		26.01.2016		
Sprawdził	A. Zarychta		26.01.2016		
Skala	<i>Izolator sprzączkowy 3,0kV DC</i> <i>bez wkładek</i>				ZTiS WI-IS
					Rysunek: SSP-15

Element	Material
korpus	AlSi
Izolator	AlSi, szklolaminat, guma silikonowa
nóż zwierający	Cu-ETP (EN 1652)
Waga: 14,73 kg	

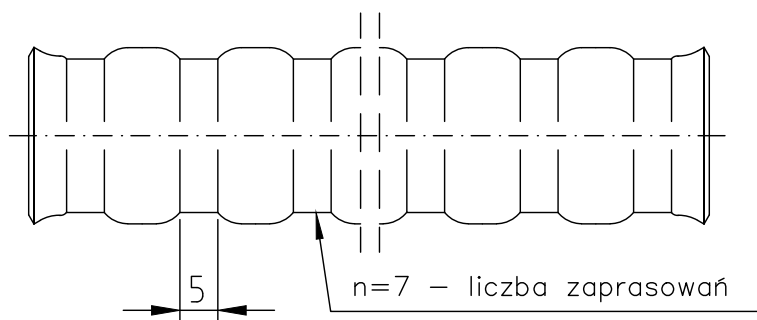
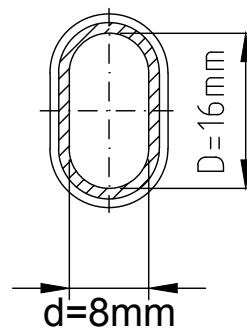
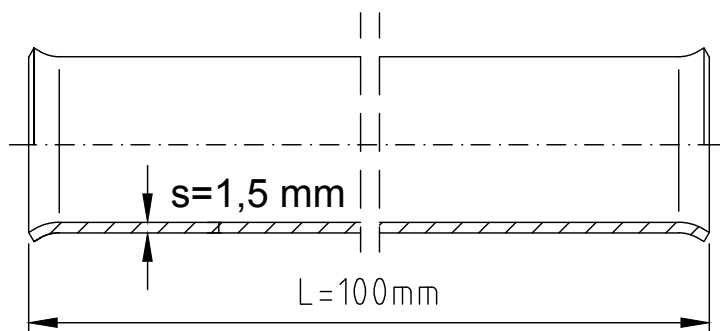
Inne informacje
Napięcie pracy: do 1,5 kV DC i 1,0 kV AC
Prąd nominalny In: 2000 A



	Nazwisko	Podpis	Data	050-0005-0171-0	MPK - Łódź Sp. z o.o.
Projektował	-				
Kreślił	K. Grabarczyk	<i>[Signature]</i>	19.05.2020		
Sprawdził	J. Gałęski	<i>[Signature]</i>	19.05.2020		
Skala	Odłącznik trakcyjny typu "U" bez doz.				ZTiS WI-IS
					Rysunek: SSP- 33.1

<i>Element</i>	<i>Materiał</i>
<i>Materiał</i>	<i>Cu-ETP/EN 1652/</i>
<i>D</i>	<i>16 mm</i>
<i>d</i>	<i>8 mm</i>
<i>L</i>	<i>100 mm</i>
<i>s</i>	<i>1,5 mm</i>
<i>n</i>	<i>7</i>
Waga	0.06 kg

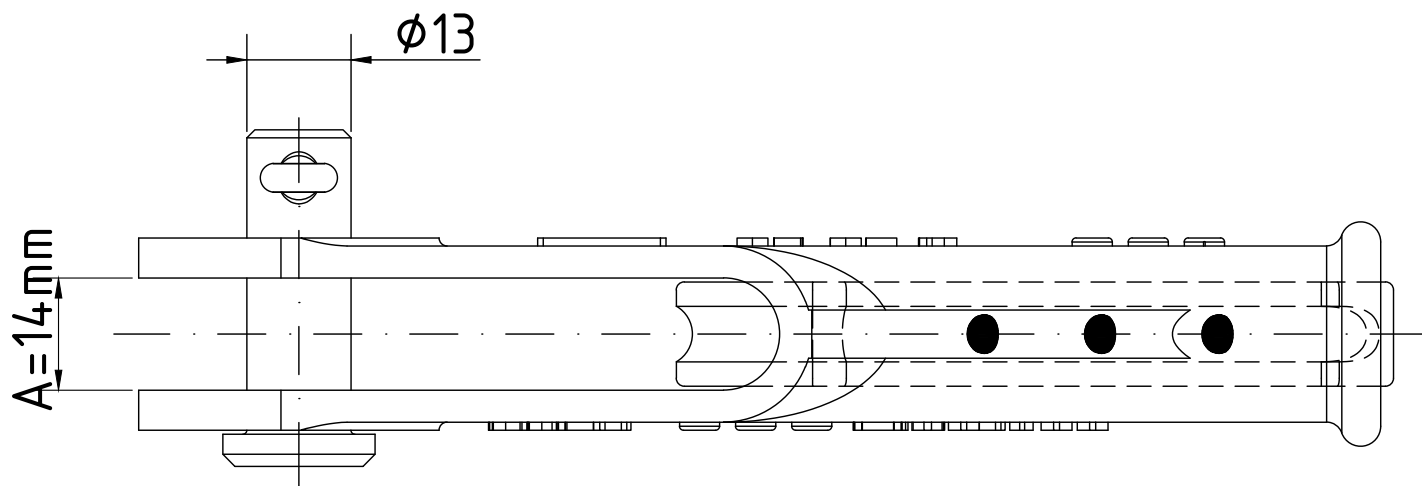
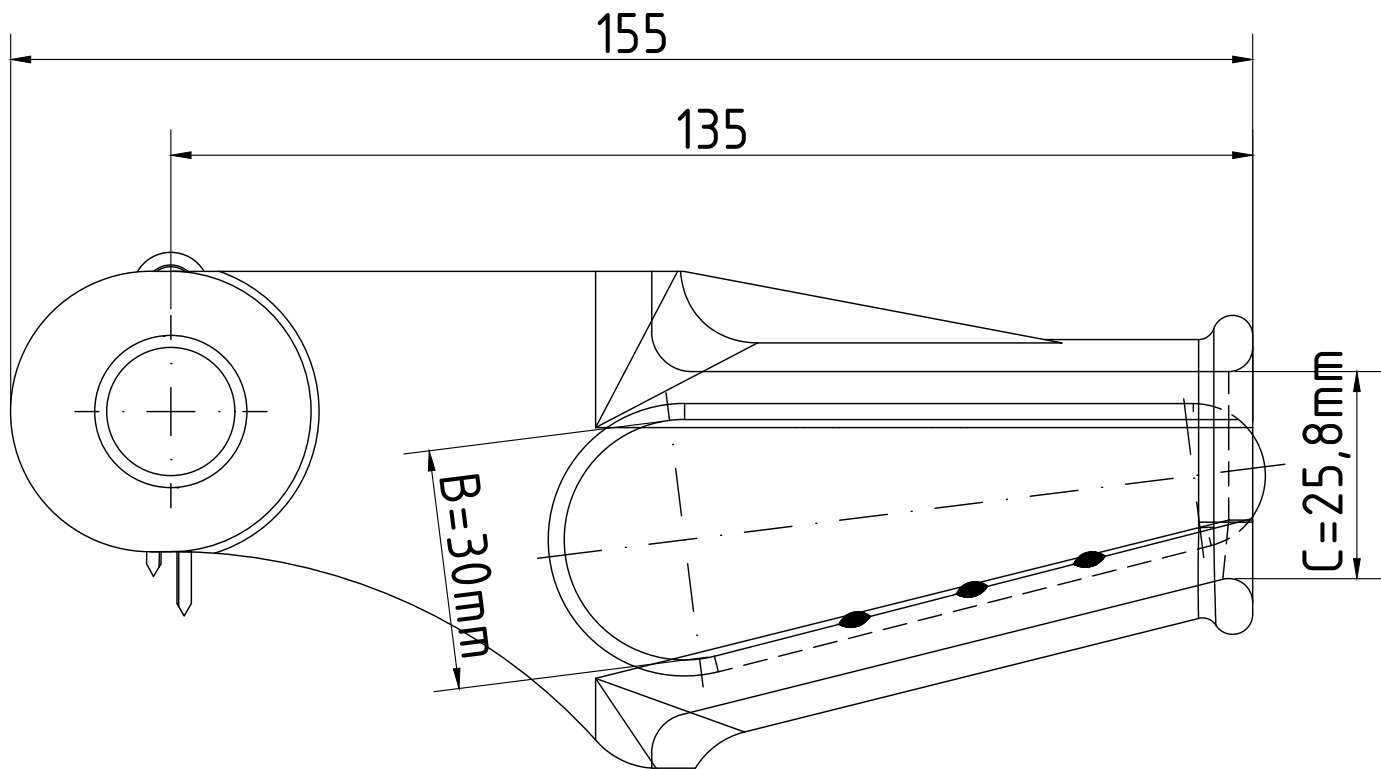
<i>Inne informacje</i>
<i>Zastosowanie do linek o średnicy 7.25 mm lub przekroju 35 mm²</i>



	Nazwisko	Podpis	Data	<i>050-0005-0189-0</i>	<i>MPK - Łódź</i> <i>Sp. z o.o.</i>
<i>Projektował</i>	-				
<i>Kreślił</i>	J. Gałęski		26.01.2016		
<i>Sprawdził</i>	A.Zarychta		26.01.2016		
<i>Skala</i>	<i>Złączka do zakarbowania Cu 35x100</i>				<i>ZTiS</i> <i>WI-IS</i>
					rys. <i>SSP-119</i>

<i>Element</i>		<i>Materiał</i>
<i>Korpus</i>		<i>CuZn16Si4</i>
<i>Klin</i>		<i>CuZn40Pb2</i>
<i>Sworzeń</i>		<i>stal nierdzewna</i>
<i>Zawlecзка</i>		<i>stal nierdzewna</i>
	<i>Waga</i>	<i>0.73 kg</i>

<i>Inne informacje</i>



	Nazwisko	Podpis	Data
<i>Projektował</i>	-		
<i>Kreślił</i>	J. Gałęski		26.01.2016
<i>Sprawdził</i>	A.Zarychta		26.01.2016

050-0005-0237-0

MPK - Łódź
Sp. z o.o.

Skala

Uchwyt krańcowy klinowy 10kN 25-35mm2

ZTiS
WI-IS

rys.

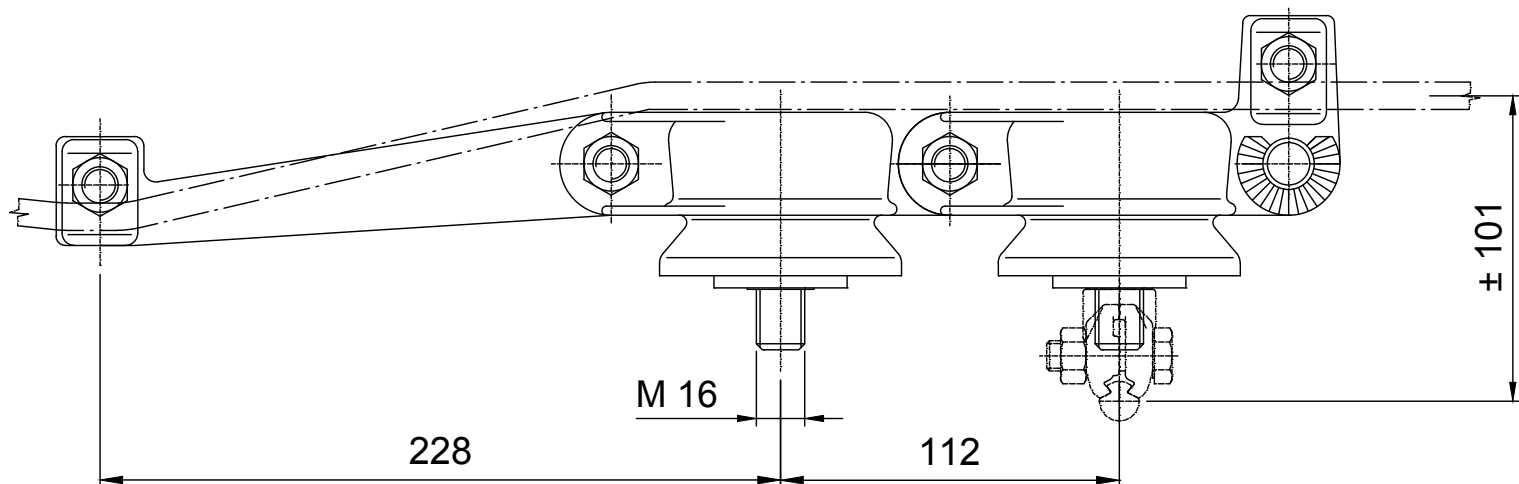
SSP-60

<i>Element</i>	<i>Materiał</i>
<i>Korpus</i>	<i>CuZn16Si4</i>
<i>Izolator</i>	<i>cyklo-epoksyd</i>
<i>Elementy złączne</i>	<i>Stal nierdzewna</i>
<i>Waga</i>	<i>2.98 kg</i>

Inne informacje

Dozwolone obciążenie - 1 kN. Maksymalne obciążenie chwilowe 9 kN.

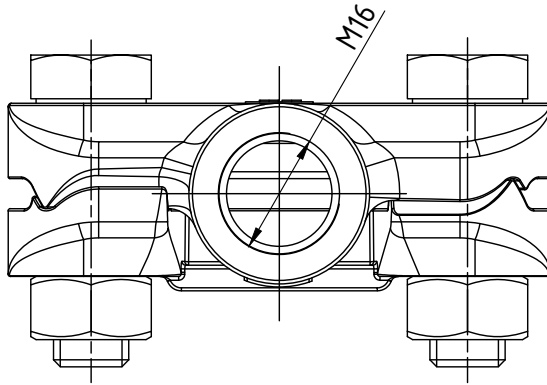
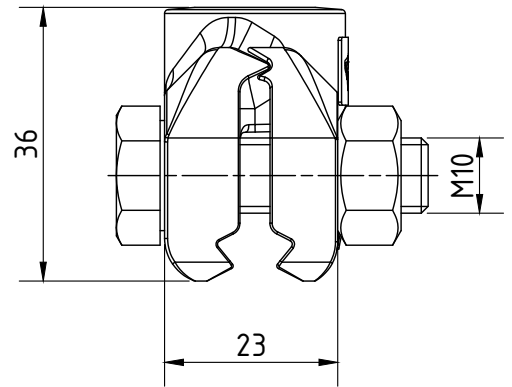
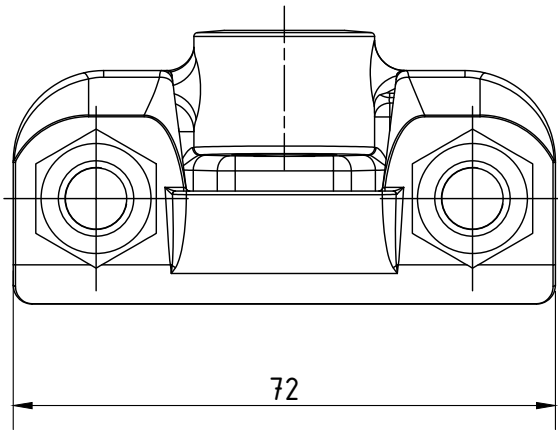
Napięcie robocze 1,5 kV DC oraz 1,0 kV AC.



	Nazwisko	Podpis	Data		
<i>Projektował</i>	-			050-0005-0243-0	MPK - Łódź Sp. z o.o.
<i>Kreślił</i>	J. Gałęski		26.01.2016		
<i>Sprawdził</i>	A. Zarychta		26.01.2016		
<i>Skala</i>	<i>Wieszak izolowany podwójny - gwint M16 - łuk</i>				ZTiS WI-IS
					rys. SSP-101

<i>Element</i>		<i>Materiał</i>
<i>Uchwyt</i>		<i>CuZn40Pb2</i>
<i>elementy łączeniowe</i>		<i>stal nierdzewna</i>
	<i>Waga</i>	<i>0.34 kg</i>

<i>Inne informacje</i>



	<i>Nazwisko</i>	<i>Podpis</i>	<i>Data</i>
<i>Projektował</i>	-		
<i>Kreślił</i>	J. Gałęski		26.01.2016
<i>Sprawdził</i>	A.Zarychta		26.01.2016

050-0005-0251-0

MPK - Łódź
Sp. z o.o.

Skala

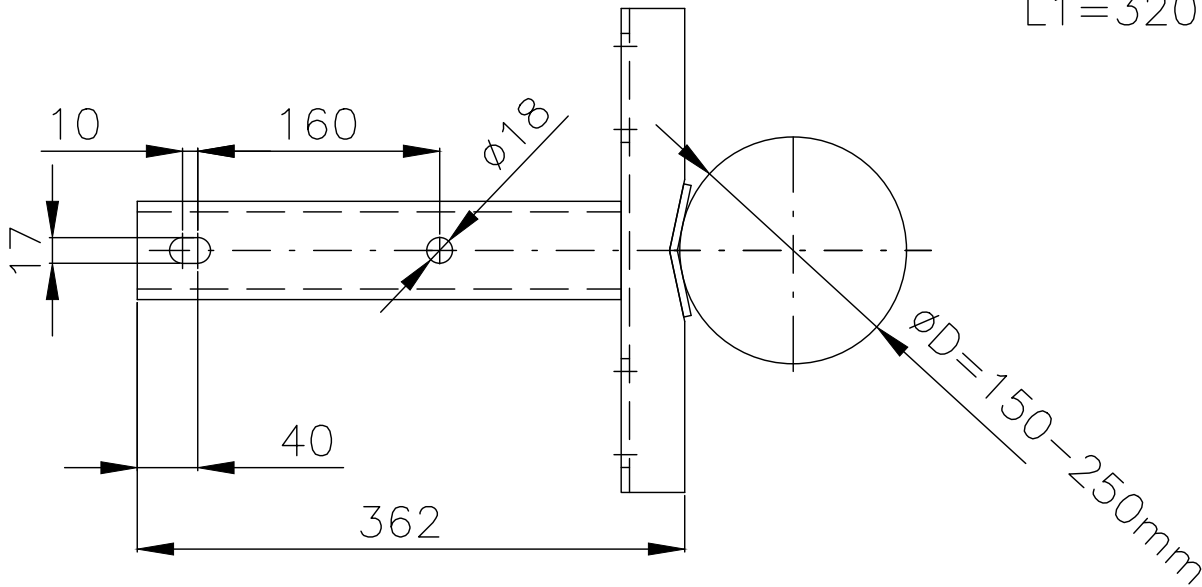
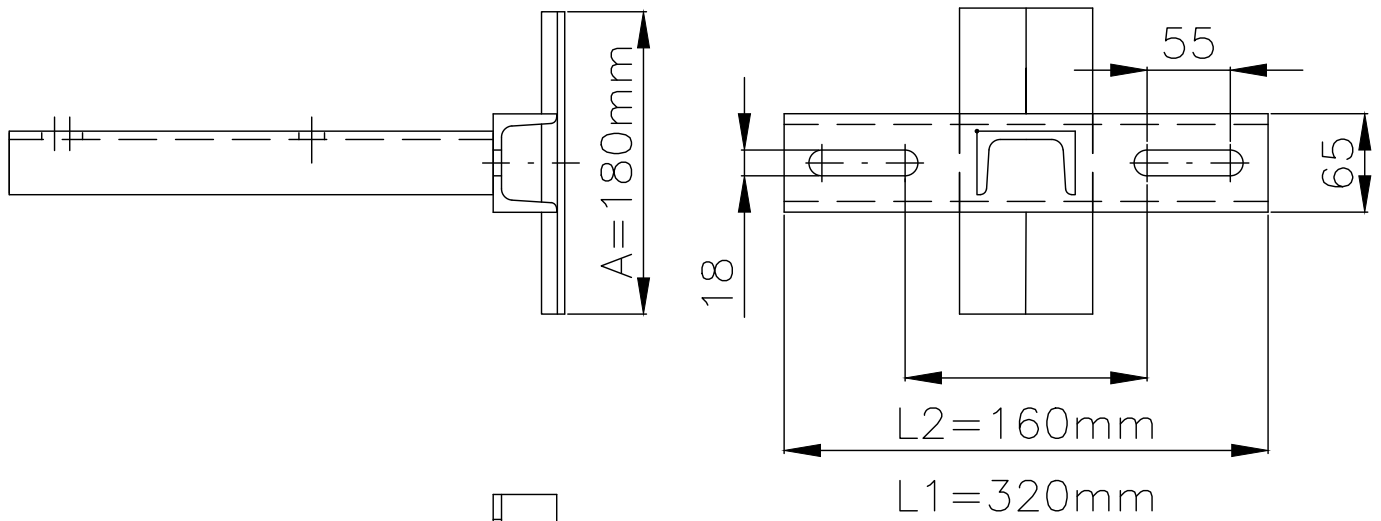
Uchwyt Djp łącznik śrubowy M16

ZTiS
WI-IS

Rysunek:

SSP-54

<i>Element</i>	<i>Materiał</i>
<i>Korpus</i>	<i>Stal cynkowana ogniowo</i>
<i>Waga</i>	<i>5.10 kg</i>



	Nazwisko	Podpis	Data
<i>Projektował</i>	-		
<i>Kreślił</i>	J. Gałęski		26.01.2016
<i>Sprawił</i>	A.Zarychta		26.01.2016

050-0005-0262-0

MPK - Łódź
Sp. z o.o.

Skala

Konstrukcja pod odłącznik

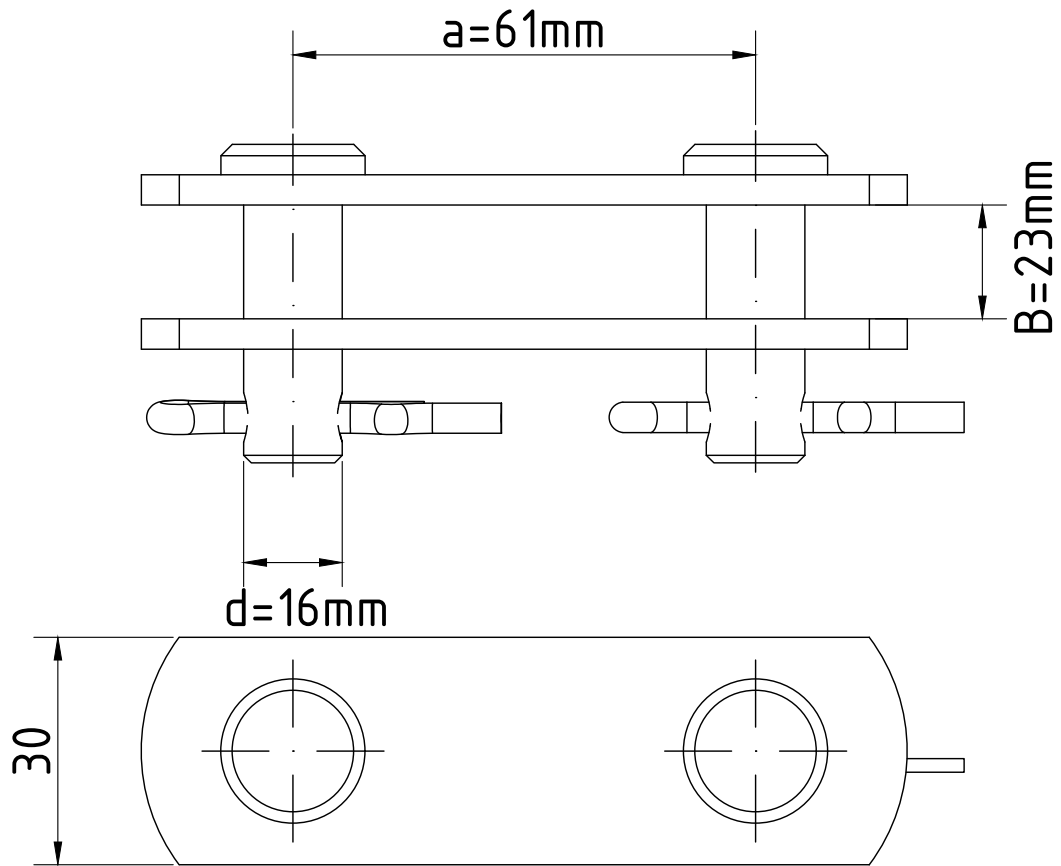
ZTiS
WI-IS

Rysunek:

SSP- 19

<i>Element</i>		<i>Materiał</i>
<i>korpus</i>		<i>stal nierdzewna</i>
<i>zawlecзки</i>		<i>A4</i>
<i>sworzń</i>		<i>stal nierdzewna</i>
	<i>Waga</i>	<i>0.25 kg</i>

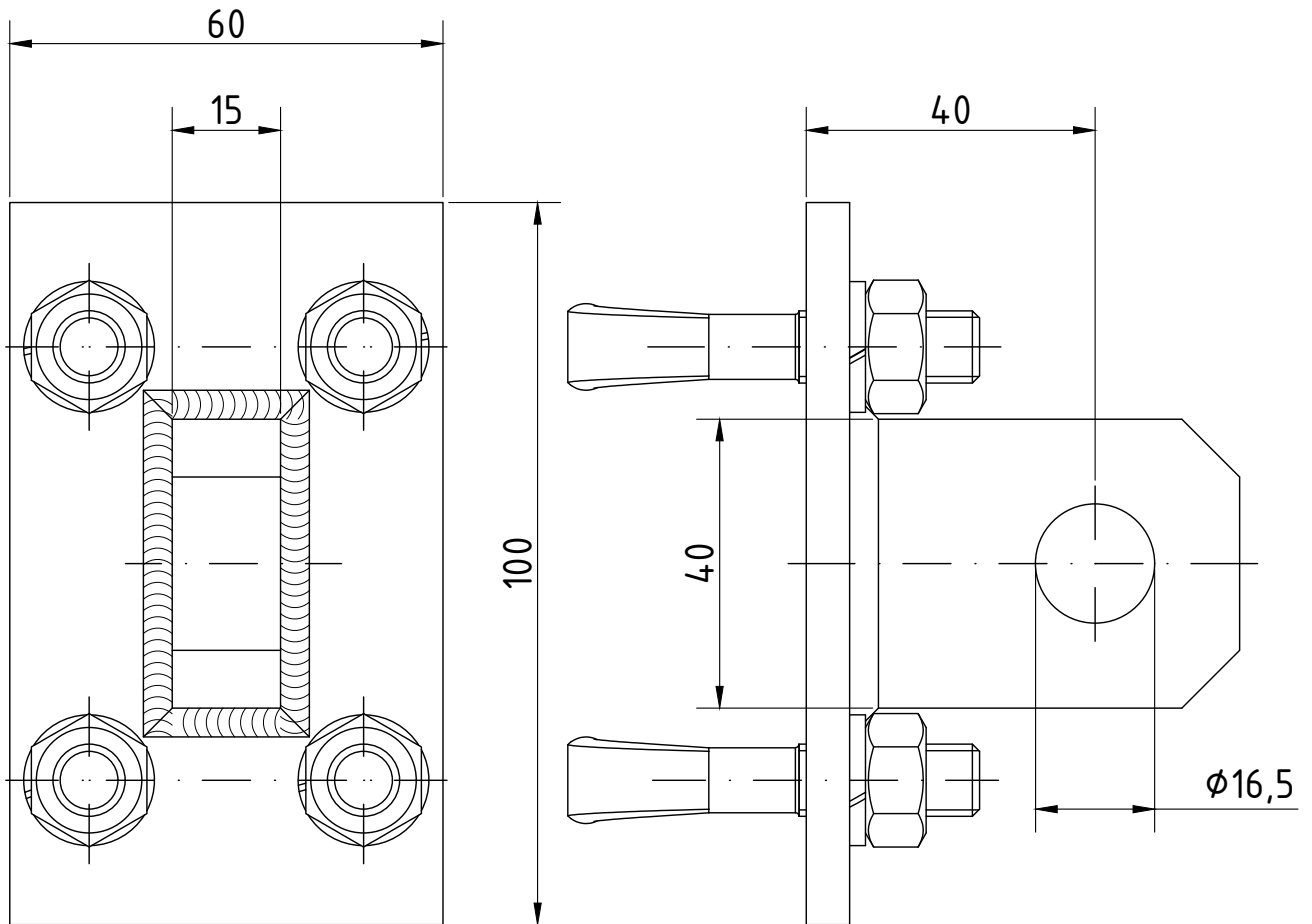
<i>Inne informacje</i>
<i>Dopuszczalne obciążenie: 10 kN</i>



	<i>Nazwisko</i>	<i>Podpis</i>	<i>Data</i>	<i>050-0005-0264-0</i>	<i>MPK - Łódź Sp. z o.o.</i>
<i>Projektował</i>	-				
<i>Kreślił</i>	J. Gałęski		26.01.2016		
<i>Sprawdził</i>	A.Zarychta		26.01.2016		
<i>Skala</i>	<i>Łącznik podwójny (sworzeń 13mm)</i>				<i>ZTiS WI-IS</i>
					<i>Rysunek:</i> <i>SSP- 25</i>

<i>Element</i>		<i>Materiał</i>
<i>Uchwyt</i>		<i>Stal nierdzewna</i>
<i>elementy łączeniowe</i>		<i>stal nierdzewna</i>
	<i>Waga</i>	<i>0.60 kg</i>

<i>Inne informacje</i>



	Nazwisko	Podpis	Data
<i>Projektował</i>	-		
<i>Kreślił</i>	J. Gałęski		26.01.2016
<i>Sprawdził</i>	A.Zarychta		26.01.2016

050-0005-0267-0

MPK - Łódź
Sp. z o.o.

Skala

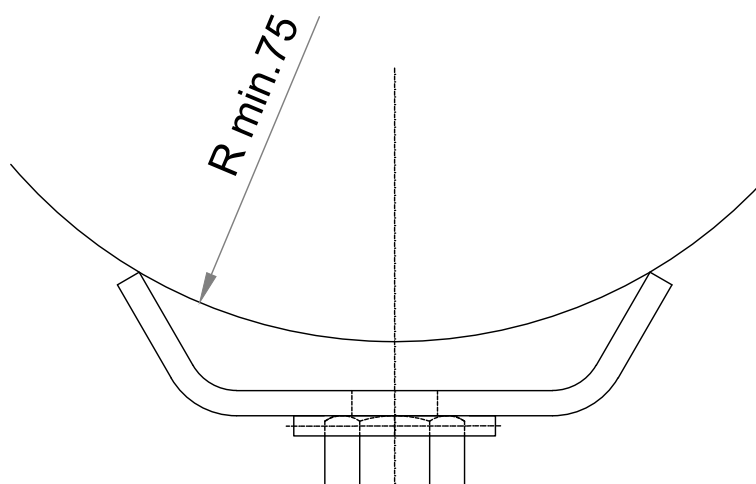
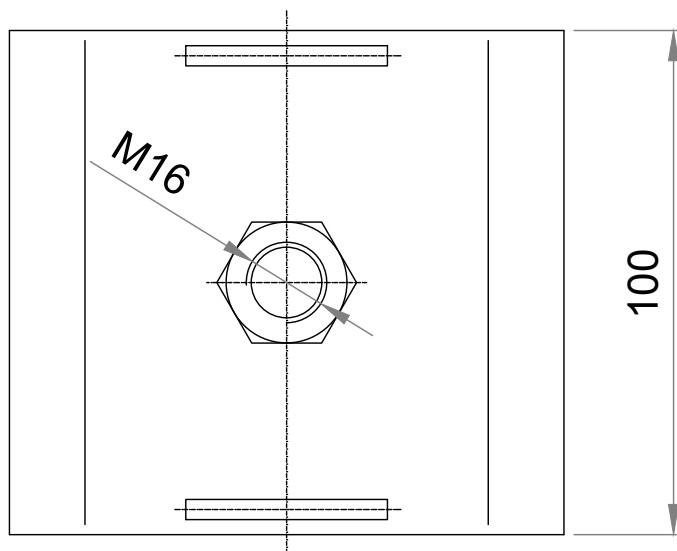
Uchwyt ciężna odłącznika 1x27mm

ZTiS
WI-IS

Rysunek:

SSP-53

<i>Element</i>		<i>Materiał</i>
<i>Uchwyt</i>		<i>CrNi</i>
	<i>Waga</i>	<i>0.52 kg</i>
<i>Inne informacje</i>		



	<i>Nazwisko</i>	<i>Podpis</i>	<i>Data</i>	<i>050-0005-0268-0</i>	<i>MPK - Łódź</i> <i>Sp. z o.o.</i>
<i>Projektował</i>	-				
<i>Kreślił</i>	J. Gałęski		26.01.2016		
<i>Sprawdził</i>	A.Zarychta		26.01.2016		
<i>Skala</i>	<i>Uchwyt do mocowania ciężna</i>				<i>ZTiS</i> <i>WI-IS</i>
					<i>Rysunek:</i> <i>SSP-59</i>