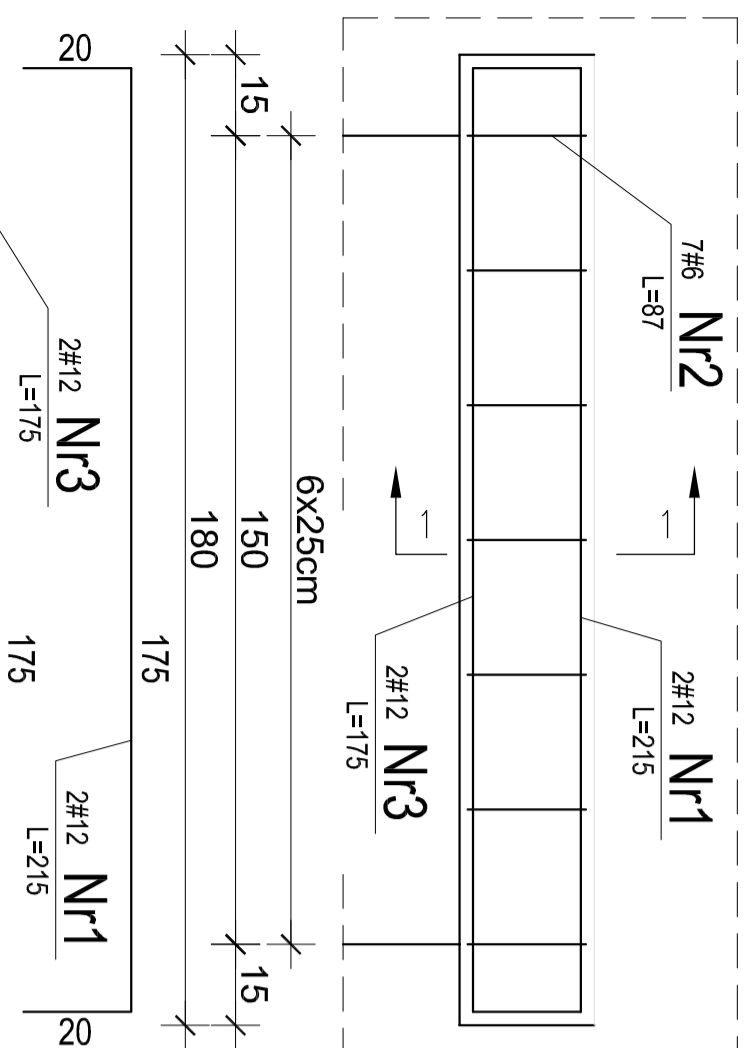
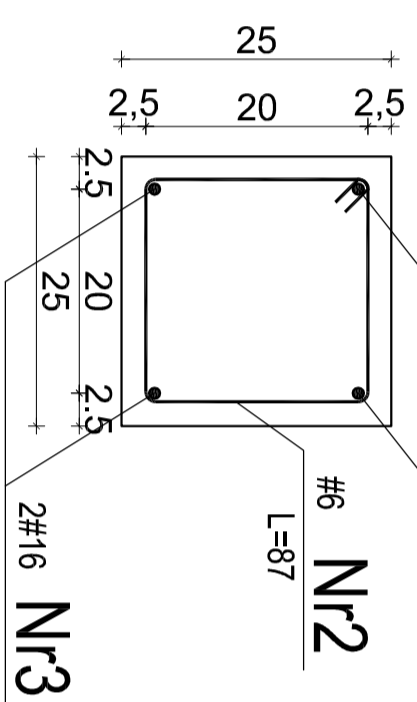


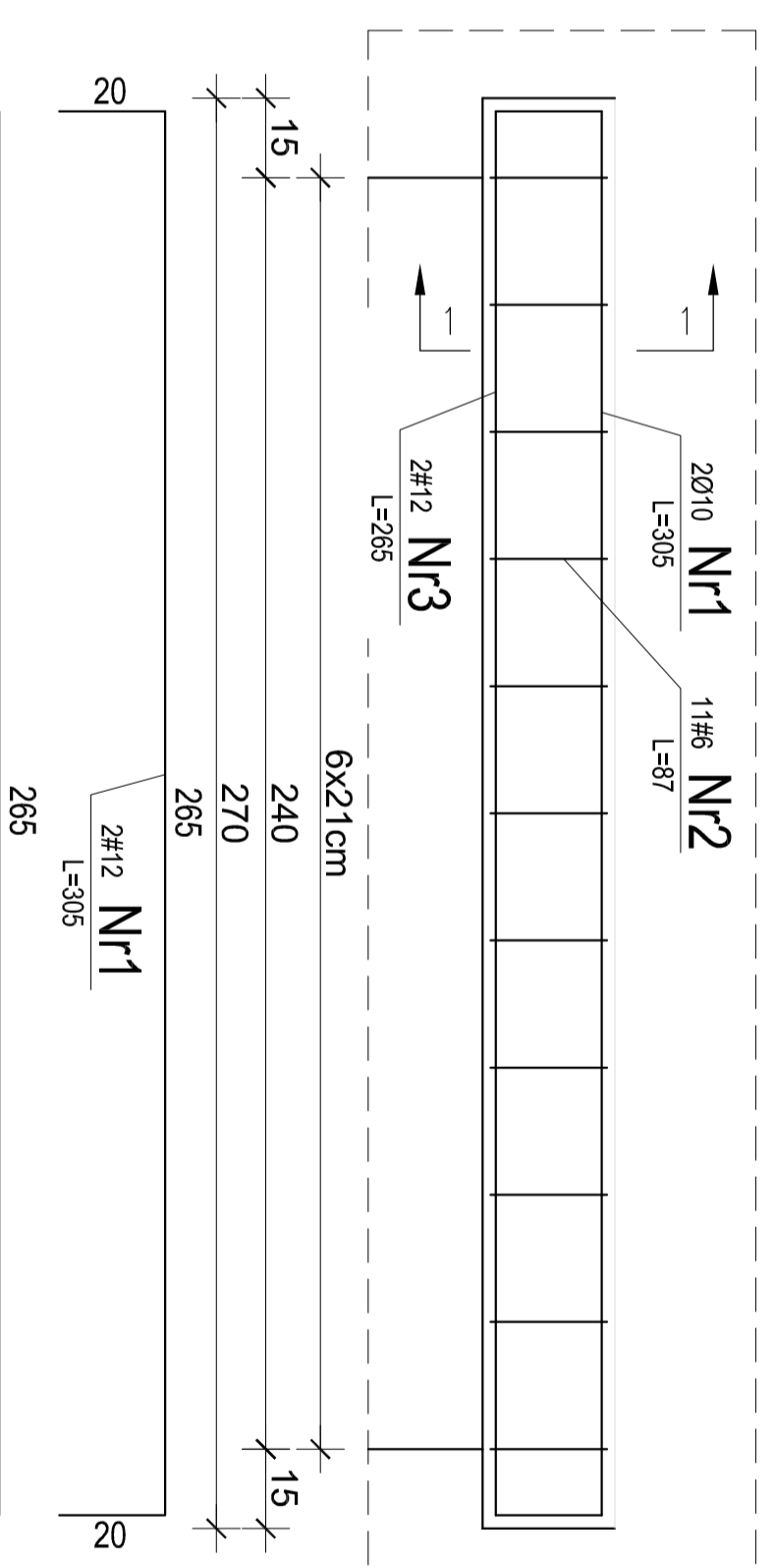
**Poz. N.1 - szt.16 skala 1:20**



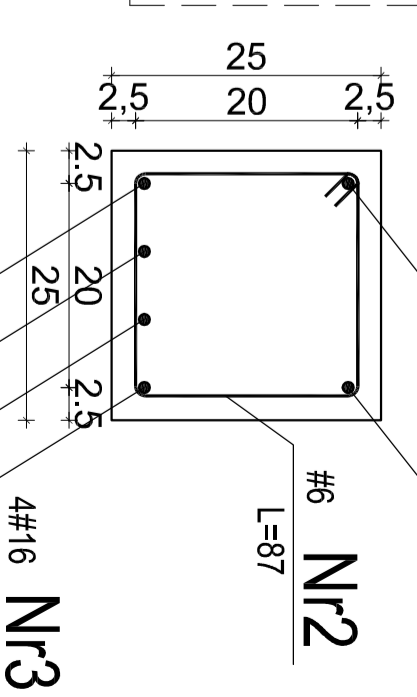
**Przekrój 1-1**  
skala 1:10



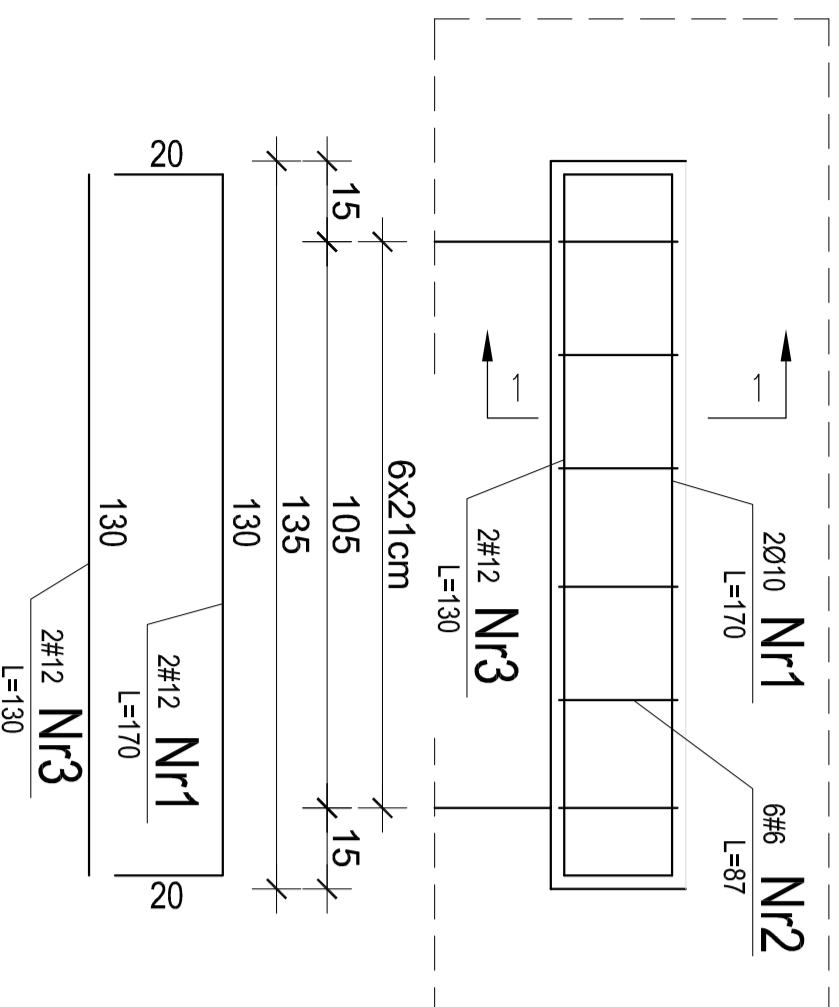
**Poz. N.3 - szt.44 skala 1:20**



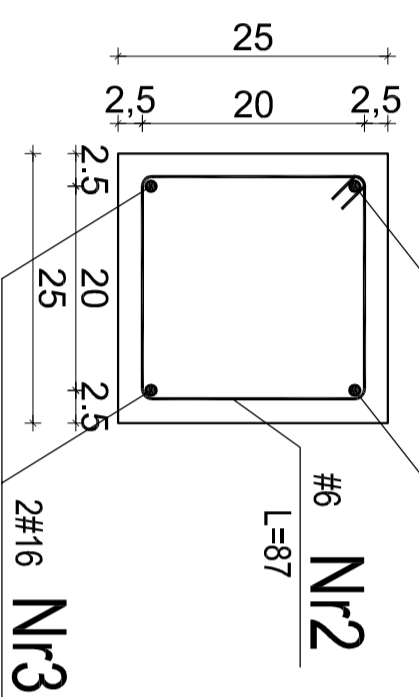
**Przekrój 1-1**  
skala 1:10



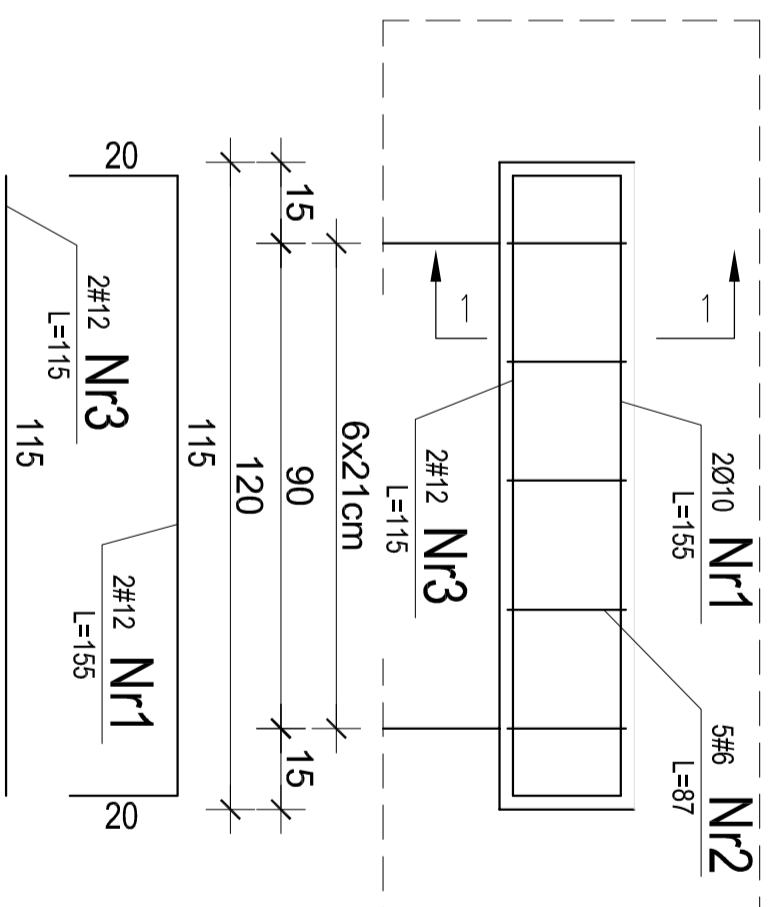
**Poz. N.2 - szt.12 skala 1:20**



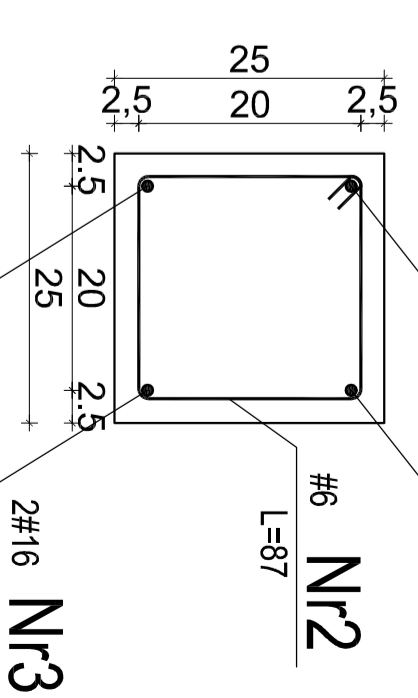
**Przekrój 1-1**  
skala 1:10



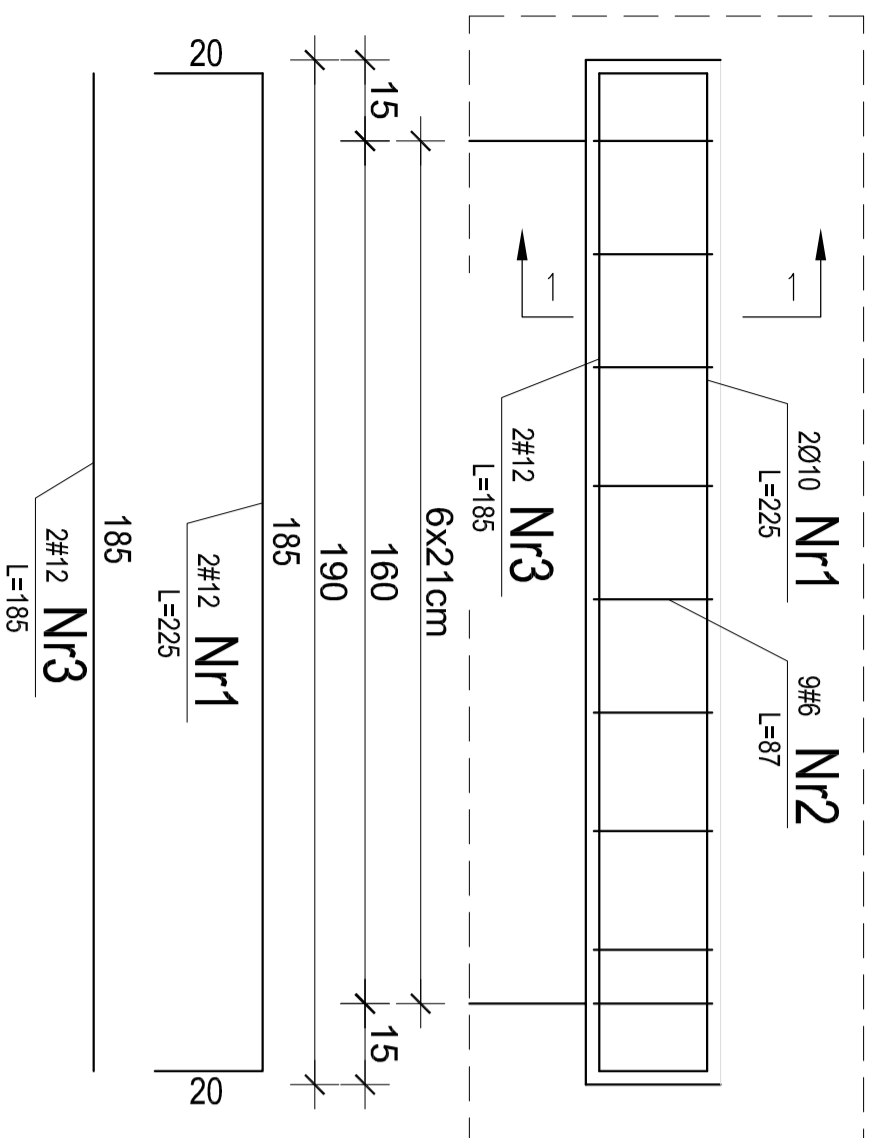
**Poz. N.5 - szt.4 skala 1:20**



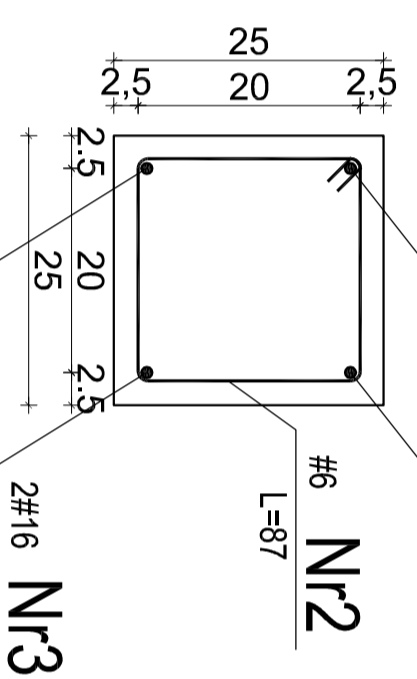
**Przekrój 1-1**  
skala 1:10



**Poz. N.4 - szt.20 skala 1:20**



**Przekrój 1-1**  
skala 1:10



**MATERIAŁY:**

**Beton konstrukcyjny: B25 (C20/25)**

**Stal:**

**pręty główne**

**# A-IIIIN**

**strzemiona**

**# A-0**

**Otulina:**

**25mm**

**"DOM-BUD" Suwałki**

specjalność: konstrukcyjna

OBIEKT: Budynek mieszkalny wielorodzinny wraz z infrastrukturą techn. kat. ob. bud. - XIII

SKALA: 1:10

NR RYS.: 17

ADRES: Żyraudów, ul. Parkingowa 9 - dz. Nr ew. 80666/9, 80666/1, 80662, 2805

RYSUNEK: Nadproża pięter budynku

IMIE I NAZWISKO

NR UPR.

DATA

PROJEKTANT: mgr inż. Lucyna Huryn

SUW-106/87

PODPIS

SPRAWDZAJĄCY: mgr inż. Sławomir Klincko

SUW-23/92

15.07.2016