

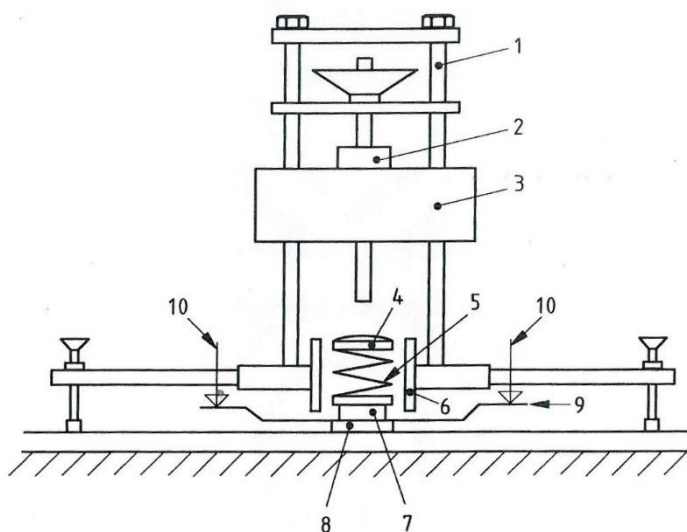
### Opis przedmiotu zamówienia

Przedmiotem zamówienia jest zakup i dostawa urządzenia do wyznaczania amortyzacji i odkształcenia pionowego nawierzchni sportowych tzw. „sztucznego atlety” spełniającego wymagania aktualnego wydania normy EN 14808 oraz EN 14809.

#### Opis urządzenia do wyznaczania amortyzacji, odkształcenia pionowego i energii zwrotnej – budowa oraz ważniejsze parametry.

Urządzenie do wyznaczania amortyzacji, odkształcenia pionowego musi spełniać wymagania aktualnych wydań norm: EN 14808, EN 14809.

Przykład urządzenia do wyznaczania amortyzacji, odkształcenia pionowego przedstawia rysunek nr 1.



Key	
1	guide for the falling weight
2	electromagnet
3	falling weight
4	upper plate
5	spring
6	guiding tube
7	force sensing device
8	base plate
9	horizontal projections
10	sensors (pick up)

**Rysunek 1 – Przykładowe urządzenie do wyznaczania amortyzacji, odkształcenia pionowego.**

Wymagania:

- 1) Urządzenie w wersji mobilnej umożliwiające transport samochodowy oraz lotniczy;
- 2) Urządzenie powinno posiadać:
  - Aplikację do przetwarzania danych na urządzeniu przenośnym (telefon/tablet/komputer typu laptop) z dożywotnią licencją;
  - łączność urządzenia za pomocą modułu bluetooth z telefonem/tabletem/komputerem typu laptop, nie powinno posiadać połączeń za pomocą zewnętrznych przewodów z dodatkową aparaturą sterującą;
  - celem minimalizacji ciężaru urządzenia spadająca na układ pomiarowy masa powinna być realizowana za pomocą demontowalnych obciążników;
  - urządzenie musi posiadać możliwość ciągłego użytkowania przez min 5 h bez konieczności ładowania jakiegokolwiek podzespołu;
  - oferent powinien udokumentować dostarczenie min jednego identycznego urządzenia do laboratorium posiadającego akredytację WA (IAAF)/ITF/FIBA/FIFA/FIG potwierdzenie wzorcowania wszystkich parametrów (opisanych w normie PN-EN 14808:2006) mających wpływ na uzyskiwany wynik przez akredytowane/specjalistyczne laboratorium.