



# SZPITAL POWIATOWY W CHRZANOWIE

32–500 Chrzanów  
ul. Topolowa 16

Sekretariat  
☎ 32 624 70 29  
☎ 32 623 94 28

Centrala  
☎ 32 624 77 77

www.szpital-chrzanow.pl

✉ sekretariat@szpital-chrzanow.pl

Znak: SZP 99/03/2024 – odp.3

Chrzanów, 4.03.2024 r.

## Wykonawcy

**Dotyczy: odpowiedzi do postępowania przetargowego pn. „Dostawa obłożeń dla Szpitala Powiatowego w Chrzanowie” – sprawa nr 10/2024.**

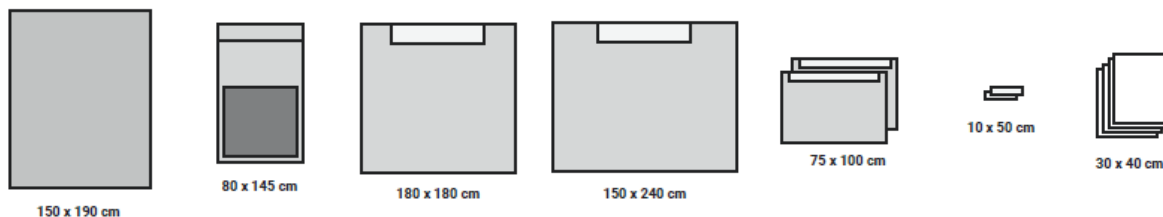
### 1. Pakiet 1

Czy Zamawiający dopuści zestaw o poniższym składzie:

- Serwety z materiału dwuwarstwowego Biflex EX, laminowanego ekstruzyjnie, o wysokiej chłonności
- Uniwersalne zastosowanie
- Zgodność z normą PN-EN 13795

Skład

- 1 serweta na stolik instrumentariuszki 150 x 190 cm;
- 1 osłona na stolik Mayo 80 x 145 cm;
- 1 serweta z taśmą przylepną 180 x 180 cm;
- 1 serweta z taśmą przylepną 150 x 240 cm;
- 2 serwety z taśmą przylepną 75 x 100 cm;
- 2 włókninowe OP taśmy 10 x 50 cm;
- 4 ręczniki 30 x 40 cm;



**Odpowiedź: Zamawiający dopuszcza.**

### 2. Pakiet 3

Czy Zamawiający dopuści zestaw o poniższym składzie:

- Serwety z materiału dwuwarstwowego Biflex, o dużej chłonności i wysokiej odporności na przenikanie cieczy

- Zgodność z normą PN-EN 13795

Skład

- 1 serweta na stolik instrumentariuszki 150 x 190 cm;
- 1 osłona na stolik Mayo 80 x 145cm;
- 1 serweta 100 x 100 cm;
- 1 uchwyt samoprzylepny typu Velcro 2,5 x 23 cm;
- 1 serweta główna w kształcie litery T 180/255 x 200 cm, ze zintegrowanymi osłonami na kończyny, samoprzylepnym otworem 12 x 25 cm oraz trójkątnym zbiornikiem na płyny wyposażonym w kształtkę (szywnik), separator części stałych od płynnych i zawór do odprowadzania płynów z możliwością podłączenia ssaka;
- 2 ręczniki 30 x 40 cm;



Samodzielny Publiczny Zakład Opieki Zdrowotnej

Sąd Rejonowy dla Krakowa – Śródmieścia w Krakowie, XII Wydział Gospodarczy KRS, Nr 0000015881, NIP 628 19 16 916, REGON 000310108  
Nr konta: BANK PEKAO S.A. 38 1240 4748 1111 0000 4877 1892



# SZPITAL POWIATOWY W CHRZANOWIE

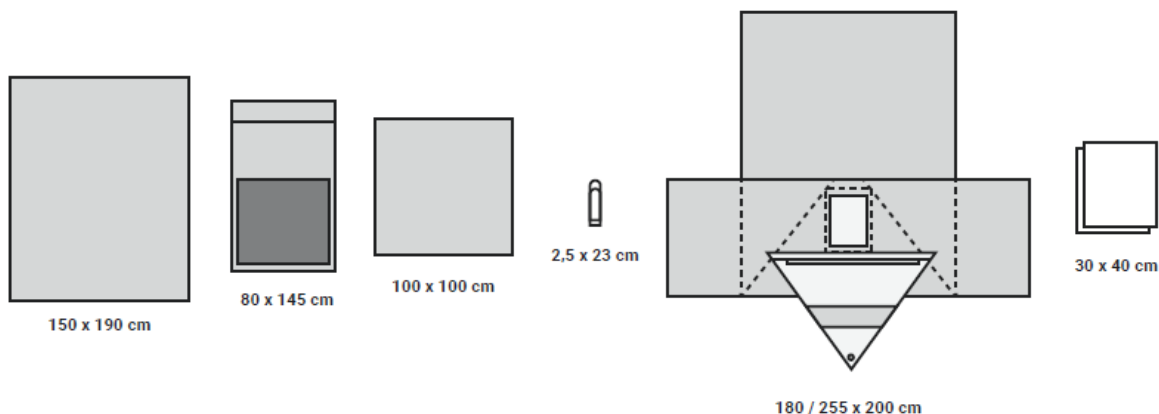
32–500 Chrzanów  
ul. Topolowa 16

Sekretariat  
☎ 32 624 70 29  
☎ 32 623 94 28

Centrala  
☎ 32 624 77 77

www.szpital-chrzanow.pl

✉ sekretariat@szpital-chrzanow.pl



**Odpowiedź: Zamawiający dopuszcza.**

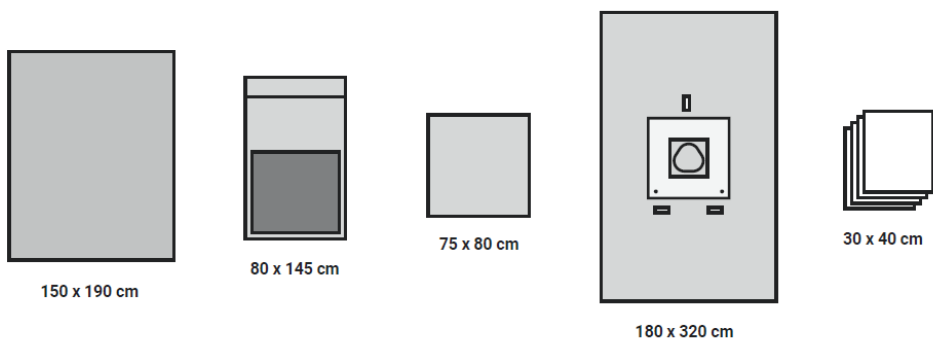
### 3. Pakiet 4

Czy Zamawiający dopuści zestaw o poniższym składzie:

- Serwety z materiału dwuwarstwowego Biflex, o dużej chłonności i wysokiej odporności na przenikanie cieczy
- Serweta główna z materiału trzywarstwowego Triflex z dodatkową warstwą włókniny PP dla zwiększenia komfortu pacjenta
- Zgodność z normą PN-EN 13795

Skład

- 1 serweta na stół instrumentariuszki 150 x 190 cm;
- 1 osłona na stół Mayo 80 x 145 cm;
- 1 serweta do owinięcia noworodka, włóknina typu Spunlance, 75 x 80 cm;
- 1 serweta główna 180 x 320 cm, z przyklepionym otworem 30 x 25 cm wypełnionym folią chirurgiczną z aperturą i zintegrowanym, prostokątnym zbiornikiem do przechwytywania płynów (3600). Zbiornik wyposażony w kształtki (szytwniki) oraz 2 zawory odpływowe z możliwością podłączenia do ssaka. Dodatkowo 3 zintegrowane z serwetą organizatory przewodów w formie rzepów;
- 4 ręczniki 30 x 40 cm;



**Odpowiedź: Zamawiający nie dopuszcza.**



Samodzielny Publiczny Zakład Opieki Zdrowotnej

Sąd Rejonowy dla Krakowa – Śródmieścia w Krakowie, XII Wydział Gospodarczy KRS, Nr 0000015881, NIP 628 19 16 916, REGON 000310108  
Nr konta: BANK PEKAO S.A. 38 1240 4748 1111 0000 4877 1892



# SZPITAL POWIATOWY W CHRZANOWIE

32-500 Chrzanów  
ul. Topolowa 16

Sekretariat  
☎ 32 624 70 29  
☎ 32 623 94 28

Centrala  
☎ 32 624 77 77

www.szpital-chrzanow.pl

✉ sekretariat@szpital-chrzanow.pl

## 4. Pakiet 5

Czy Zmawiający dopuści fartuch sterylny zawinięty w serwetę włókninową lub papier krepowy jako opakowanie wewnętrzne ?

**Odpowiedź: Zamawiający dopuszcza.**

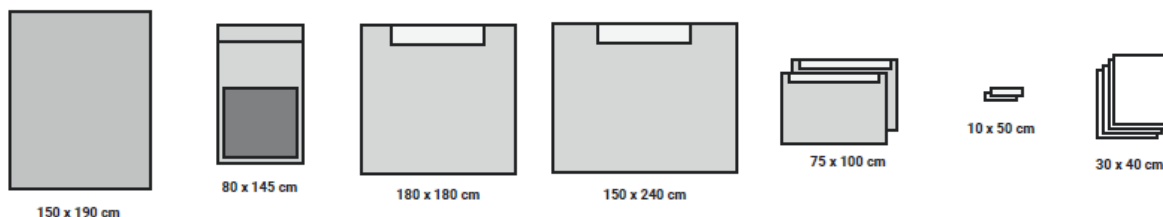
## 5. Pakiet 9

Czy Zamawiający dopuści zestaw o poniższym składzie:

- Serwety z materiału dwuwarstwowego Biflex EX, laminowanego ekstruzyjnie, o wysokiej chłonności
- Uniwersalne zastosowanie
- Zgodność z normą PN-EN 13795

Skład

- 1 serweta na stół instrumentariuszki 150 x 190 cm;
- 1 osłona na stół Mayo 80 x 145 cm;
- 1 serweta z taśmą przylepną 180 x 180 cm;
- 1 serweta z taśmą przylepną 150 x 240 cm;
- 2 serwety z taśmą przylepną 75 x 100 cm;
- 2 włókninowe OP taśmy 10 x 50 cm;
- 4 ręczniki 30 x 40 cm;



**Odpowiedź: Zgodnie z SWZ.**

## 6. Pakiet 10, poz. 1

Czy Zamawiający dopuści wycenę ręczniki pakowane a`2szt z odpowiednim przeliczeniem ilości?

**Odpowiedź: Zamawiający dopuszcza.**

## 7. Pakiet 10, poz. 2

Czy Zamawiający dopuści zestaw o poniższym składzie:

- Serwety z materiału dwuwarstwowego Biflex, o dużej chłonności i wysokiej odporności na przenikanie cieczy

- Zgodność z normą PN-EN 13795

Skład

- 1 serweta na stół instrumentariuszki 150 x 190 cm;
- 1 osłona na stół Mayo 80 x 145 cm;
- 1 osłona na kończynę z elastyczną tuniką, TPE i dzianinowa siatka poliestrowa, 30 x 90 cm;
- 1 serweta główna 230 x 320 cm, z samouszczelniającym otworem (Ø 7 cm) i padem chłonnym 50 x 50 cm wokół otworu.

Dodatkowo 2 zintegrowane z serwetą organizatory przewodów w formie rzepów.

- 2 włókninowe OP Taśmy 10 x 50 cm;
- 4 ręczniki 30 x 40 cm;



Samodzielny Publiczny Zakład Opieki Zdrowotnej

Sąd Rejonowy dla Krakowa – Śródmieścia w Krakowie, XII Wydział Gospodarczy KRS, Nr 0000015881, NIP 628 19 16 916, REGON 000310108  
Nr konta: BANK PEKAO S.A. 38 1240 4748 1111 0000 4877 1892



# SZPITAL POWIATOWY W CHRZANOWIE

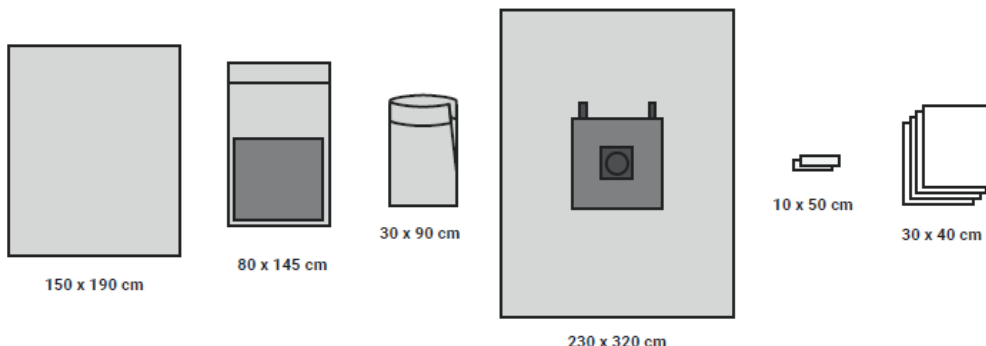
32-500 Chrzanów  
ul. Topolowa 16

Sekretariat  
☎ 32 624 70 29  
☎ 32 623 94 28

Centrala  
☎ 32 624 77 77

www.szpital-chrzanow.pl

✉ sekretariat@szpital-chrzanow.pl



**Odpowiedź: Zgodnie z SWZ.**

## 8. Pakiet 10, poz. 2

Czy Zamawiający dopuści zestaw o poniższym składzie:

- Serwety z materiału dwuwarstwowego Biflex, o dużej chłonności i wysokiej odporności na przenikanie cieczy

- Zgodność z normą PN-EN 13795

Skład

- 1 serweta na stół instrumentariuszki 150 x 190 cm;
- 1 osłona na stół Mayo 80 x 145 cm;
- 1 serweta 100 x 150 cm;
- 1 osłona na kończynę z elastyczną tuniką, TPE i dzianinowa siatka poliestrowa, 30 x 90 cm;
- 1 foliowa osłona na przewody 15 x 250 cm;
- 1 serweta główna 200 x 300 cm ze zintegrowanym trójkątnym zbiornikiem do przechwytywania płynów.

Zbiornik wyposażony w kształtkę

(sztywnik), samuszczelniający otwór o średnicy 7 cm i zawór odpływowy z możliwością podłączenia do ssaka. Dodatkowo 3

zintegrowane z serwetą organizatory przewodów w formie rzepów;

- 2 włókninowe OP Taśmy 10 x 50 cm

**Odpowiedź: Zgodnie z SWZ.**

## 9. Pakiet 10, poz. 3

Czy Zamawiający dopuści zestaw o poniższym składzie:

- Serwety z materiału dwuwarstwowego Biflex, o dużej chłonności i wysokiej odporności na przenikanie cieczy

- Serwety wzmocnione dodatkowym padem chłonnym

- Uniwersalne zastosowanie

- Zgodność z normą PN-EN 13795

Skład

- 1 serweta na stół instrumentariuszki 150 x 190 cm;
- 1 osłona na stół Mayo 80 x 145 cm;
- 1 serweta samoprzylepna 180 x 180 cm z 1 organizatorem przewodów w formie rzepu, pad chłonny 30x60 cm, taśma przylepna 5 x 100 cm;
- 1 serweta samoprzylepna 150 x 240 cm z 1 organizatorem przewodów w formie rzepu, pad chłonny 30x60 cm, taśma przylepna 5 x 100 cm;



Samodzielny Publiczny Zakład Opieki Zdrowotnej

Sąd Rejonowy dla Krakowa – Śródmieścia w Krakowie, XII Wydział Gospodarczy KRS, Nr 0000015881, NIP 628 19 16 916, REGON 000310108

Nr konta: BANK PEKAO S.A. 38 1240 4748 1111 0000 4877 1892



# SZPITAL POWIATOWY W CHRZANOWIE

32–500 Chrzanów  
ul. Topolowa 16

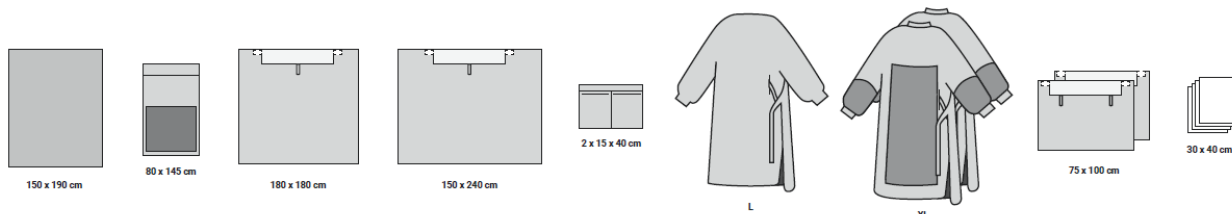
Sekretariat  
☎ 32 624 70 29  
☎ 32 623 94 28

Centrala  
☎ 32 624 77 77

www.szpital-chrzanow.pl

✉ sekretariat@szpital-chrzanow.pl

- 1 kieszeń dwukomorowa samoprzylepna 30 x 40 cm;
- 1 fartuch chirurgiczny standard, z włókniny typu SMS, rozm. L;
- 2 fartuchy chirurgiczne wzmocnione, z włókniny typu SMS z nieprzemakalnymi wstawkami, rozm. XL;
- 2 serwety samoprzylepne



**Odpowiedź: Zamawiający dopuszcza.**

## 10. Pakiet 10, poz. 4

Czy Zamawiający dopuści opatrunek/ komora wilgotna w rozmiarze ok. 11,5 cm x 8,1 cm ( w najszerszym miejscu) ,okienko 6 x 3,8 ( +/- 2 mm ), pakowane pojedynczo w opakowaniu zbiorczym 20 szt. z odpowiednim przelicznikiem ?



**Odpowiedź: Zamawiający dopuszcza opatrunek w rozmiarze ok. 11,5x8,1 cm, pakowane pojedynczo w opakowaniu zbiorczym 20 szt. z odpowiednim przelicznikiem, pozostałe parametry zgodne z SWZ.**

**11. Pytanie dotyczące przedmiotowych środków dowodowych - Czy Zamawiający wyrazi zgodę na zmniejszenie ilości wymaganych próbek do 1 szt?**

**Odpowiedź: Zamawiający nie wyraża zgody. Zgodnie z SWZ.**

**12. Pakiet 2, poz. 1 – Czy Zamawiający wyrazi zgodę na zaoferowanie zestawu z 3 szt taśmy samoprzylepnej (zamiast 2 szt) i z 4 szt ręczników do rąk (zamiast 2 szt)? Pozostałe parametry i skład zestawu zgodne z opisem SWZ.**

**Odpowiedź: Zamawiający dopuszcza.**

**13. Pakiet 4, poz. 1 – Czy Zamawiający wyrazi zgodę na zaoferowanie zestawu z serwetą do cięcia cesarskiego o wymiarach 320 x 200 cm?**

**Odpowiedź: Zamawiający dopuszcza.**



Samodzielny Publiczny Zakład Opieki Zdrowotnej

Sąd Rejonowy dla Krakowa – Śródmieścia w Krakowie, XII Wydział Gospodarczy KRS, Nr 0000015881, NIP 628 19 16 916, REGON 000310108  
Nr konta: BANK PEKAO S.A. 38 1240 4748 1111 0000 4877 1892



# SZPITAL POWIATOWY W CHRZANOWIE

32-500 Chrzanów  
ul. Topolowa 16

Sekretariat  
☎ 32 624 70 29  
☎ 32 623 94 28

Centrala  
☎ 32 624 77 77

www.szpital-chrzanow.pl

✉ sekretariat@szpital-chrzanow.pl

**14. Pakiet 4, poz. 1** – Czy Zamawiający wyrazi zgodę na zaoferowanie zestawu z serwetą do cięcia cesarskiego z ręcznikami o wymiarach 30 x 30 cm, 4 szt?

**Odpowiedź: Zamawiający dopuszcza.**

**15. Pakiet 6, poz. 1** – Czy Zamawiający wyrazi zgodę na zaoferowanie zestawu z serwetą 3 warstwową angiograficzną w rozmiarze 240cm x 320cm z padem chłonnym i dwoma otworami częściowo wypełnionymi folią o wymiarach 8cm x 11cm (6cmx9cm), z obustronną folią na pulpit?

**Odpowiedź: Zamawiający nie dopuszcza.**

**16. Pakiet 6, poz. 1, 2** – Czy Zamawiający wyrazi zgodę na zaoferowanie zestawów ze strzykawkami 3-częściowymi, zamiast 2-częściowych?

**Odpowiedź: Zamawiający dopuszcza.**

**17. Pakiet 6, poz. 1** – Czy Zamawiający wyrazi zgodę na zaoferowanie zestawu z osłoną foliową na kamerę o wymiarach 14cm x 250 cm?

**Odpowiedź: Zamawiający dopuszcza.**

**18. Pakiet 6, poz. 1** – Czy Zamawiający wyrazi zgodę na zaoferowanie zestawu ze skalpelem chirurgicznym z wysuwającym ostrzem, nr 11P?

**Odpowiedź: Zamawiający nie dopuszcza, zgodnie z SWZ.**

**19. Pakiet 6, poz. 1, 2** – Czy Zamawiający wyrazi zgodę na zaoferowanie zestawów z torbą papierową białą o wymiarach 12,5cm x 5 cm x 25,7 cm?

**Odpowiedź: Zamawiający dopuszcza.**

**20. Pakiet 6, poz. 2** – Czy Zamawiający wyrazi zgodę na zaoferowanie zestawu z obłożeniem chirurgicznym o wymiarach 200 cm x 280 cm wykonaną z materiału typu SMS z padem chłonnym oraz otworem przylepnym o średnicy 10 cm?

**Odpowiedź: Zamawiający nie dopuszcza.**

**21. Pakiet 6, poz. 2** – Czy Zamawiający wyrazi zgodę na zaoferowanie zestawu z osłoną w kształcie kuli na sprzęt medyczny o wymiarach 140cm x 140 cm?

**Odpowiedź: Zamawiający nie dopuszcza.**

**24. Pakiet 7, poz. 1** – Czy Zamawiający wyrazi zgodę na zaoferowanie zestawu o poniższym składzie:

- 1 Serweta na stolik do instrumentarium 100cm x 150cm
- 2 Osłona na kończynę 70cm x 120cm
- 1 Serweta chłonna 60cm x 80cm
- 1 Podkład chłonny 60cm x 90cm
- 1 Koczek flanelowy we wzory 160cm x 75cm
- 1 Czapeczka dla noworodka
- 2 Rękawice lateksowe, bezpudrowe rozm. M



Samodzielny Publiczny Zakład Opieki Zdrowotnej

Sąd Rejonowy dla Krakowa – Śródmieścia w Krakowie, XII Wydział Gospodarczy KRS, Nr 0000015881, NIP 628 19 16 916, REGON 000310108  
Nr konta: BANK PEKAO S.A. 38 1240 4748 1111 0000 4877 1892



# SZPITAL POWIATOWY W CHRZANOWIE

32-500 Chrzanów  
ul. Topolowa 16

Sekretariat  
☎ 32 624 70 29  
☎ 32 623 94 28

Centrala  
☎ 32 624 77 77

www.szpital-chrzanow.pl

✉ sekretariat@szpital-chrzanow.pl

- 10 Kompres z włókniny 40G 4W 7,5cm x 7,5cm
- 5 Kompres z włókniny 30G 4W 10cm x 20cm
- 5 Tupfer z gazy bez nitki RTG 17N 30cm x 30cm
- 1 Miarka centymetrowa papierowa 1m
- 1 Zaciskacz do pępowiny biały
- 1 Nożyczki do cięcia krocza BRAUN-STADLER metalowe 14,5cm
- 1 Nożyczki do cięcia pępowiny zaokrąglone metalowe 12cm
- 1 Chwytnik plastikowy 23cm
- 1 Miska nerkowata PVC, rozmiar 12cm x 18cm?

**Odpowiedź: Zgodnie z SWZ.**

**22. Pakiet 7, poz. 1, 3** – Czy Zamawiający wyrazi zgodę na zaferowanie zestawu z dwoma etykietami samoprzylepnymi?

**Odpowiedź: Zgodnie z SWZ.**

**23. Pakiet 7, poz. 2** – Czy Zamawiający wyrazi zgodę na zaferowanie serwety o wymiarach 114cm x 150cm, wzmocnienie o rozmiarze 25cm x 50cm, zintegrowana z torbą do zbiórki płynów o wymiarach 78cm x 80cm. Część podpośladowa o dł. 25 cm. Serweta wykonana z chłonnego i nieprzemakalnego laminatu dwuwarstwowego o gramaturze 60 g/m<sup>2</sup> w strefie krytycznej wyposażona we wzmocnienie wysokochłonne o gramaturze 80 g/m<sup>2</sup>. Łączna gramatura w strefie wzmocnionej 140 g/m<sup>2</sup>



**114x150cm**

**1szt./pc.**

**Odpowiedź: Zamawiający nie dopuszcza.**

**24. Pakiet 7, poz. 3** – Czy Zamawiający wyrazi zgodę na przedstawienie próbek w wersji niesterylnej?

**Odpowiedź: Zamawiający nie wyraża zgody. Zgodnie z SWZ.**

**25. Pakiet 7, poz. 3** – Czy Zamawiający wyrazi zgodę na zaferowanie zestawu z serwetą chłonną (poz. 1) o gramaturze 40g/m<sup>2</sup>?

**Odpowiedź: Zamawiający nie dopuszcza.**

**26. Pakiet 8, poz. 1** – Czy Zamawiający wyrazi zgodę na zaferowanie serwety w rozmiarze 90 x 120 cm?



Samodzielny Publiczny Zakład Opieki Zdrowotnej

Sąd Rejonowy dla Krakowa – Śródmieścia w Krakowie, XII Wydział Gospodarczy KRS, Nr 0000015881, NIP 628 19 16 916, REGON 000310108  
Nr konta: BANK PEKAO S.A. 38 1240 4748 1111 0000 4877 1892



# SZPITAL POWIATOWY W CHRZANOWIE

32–500 Chrzanów  
ul. Topolowa 16

Sekretariat  
☎ 32 624 70 29  
☎ 32 623 94 28

Centrala  
☎ 32 624 77 77

www.szpital-chrzanow.pl

✉ sekretariat@szpital-chrzanow.pl

## Odpowiedź: Zamawiający dopuszcza.

**27. Pakiet 8, poz. 3-7** – Czy Zamawiający wyrazi zgodę na przedstawienie próbek w wersji niesterylnej?

**Odpowiedź: Zamawiający nie wyraża zgody.**

**30. Pakiet 8, poz. 3** – Czy Zamawiający wyrazi zgodę na zaoferowanie zestawu o poniższym składzie, z dołączonym pojemnikiem 120 ml mogącym służyć jako pojemnik na odpady powstałe podczas zabiegu:

- 5 Tupfer z gazy bez nitki RTG 17N 20cm x 20cm
  - 8 Kompres z gazy 17N 8W 7,5cm x 7,5cm
  - 2szt. Rękawice diagn. nitylowe bezpudrowe, rozm. M
  - 1 Serweta chirurgiczna 50cm x 60cm 2-warstwowa
  - 1 Serweta chirurgiczna 50cm x 60cm 2-warstwowa, z centralnym otworem o śr. 7cm i rozcięciem
  - 1 Pęseta plastikowa niebieska 13cm
  - 1 Chwytnik plastikowy 14cm (Kocher, Pean)
  - 1 Pojemnik okrągły poj. 120 ml, przezroczysty, z podziałką
- Osobno pakowane:
- 1 Żel do znieczulenia błon śluzowych 6 ml
  - 1 Strzykawka z wodą destylowaną o gliceryną 10 ml?

**Odpowiedź: Zamawiający dopuszcza.**

**31. Pakiet 8, poz. 4** – Czy Zamawiający wyrazi zgodę na zaoferowanie zestawu o poniższym składzie zapakowany w rękaw papierowo-foliowy, w zestawie znajduje się pojemnik 3-komorowy w ramach blistra oraz mogący służyć jako pojemnik na odpadki powstałe podczas zabiegu:

- 1 Chwytnik plastikowy 14cm (Kocher, Pean)
- 1 Pęseta chirurgiczna metalowa, 1x2 zębki 14,5cm
- 6 Tupfer z gazy z nitką RTG 17N 15cm x 15cm
- 1 Igłotrzymacz MAYO HEGAR metalowy 15cm
- 1 Strzykawka 3-częściowa 10ml luer
- 1 Igła iniekcyjna (1,2 x 40)
- 1 Igła iniekcyjna (0,8 x 40)
- 1 Serweta chirurgiczna 45cm x 75cm 2-warstwowa, z centralnym otworem przylepnym 6cm x 8cm
- 1 Serweta chirurgiczna 50cm x 75cm 2-warstwowa
- 1 Nożyczki IRIS metalowe, proste 11,5cm
- 1 Pojemnik PP 3-komorowy 19,5 x 13 x 3,5cm, przezroczysty?

**Odpowiedź: Zamawiający nie dopuszcza.**

**32. Pakiet 8, poz. 5** – Czy Zamawiający wyrazi zgodę na zaoferowanie zestawu ze strzykawką o pojemności 5 ml Luer?

**Odpowiedź: Zgodnie z SWZ.**

**33. Pakiet 8, poz. 5** – Czy Zamawiający wyrazi zgodę na zaoferowanie zestawu z opatrunkiem foliowym z wkładem chłonnym o wymiarach 9cm x 10 cm?

**Odpowiedź: Zgodnie z SWZ.**



Samodzielny Publiczny Zakład Opieki Zdrowotnej

Sąd Rejonowy dla Krakowa – Śródmieścia w Krakowie, XII Wydział Gospodarczy KRS, Nr 0000015881, NIP 628 19 16 916, REGON 000310108  
Nr konta: BANK PEKAO S.A. 38 1240 4748 1111 0000 4877 1892





# SZPITAL POWIATOWY W CHRZANOWIE

32–500 Chrzanów  
ul. Topolowa 16

Sekretariat  
☎ 32 624 70 29  
☎ 32 623 94 28

Centrala  
☎ 32 624 77 77

www.szpital-chrzanow.pl

✉ sekretariat@szpital-chrzanow.pl

**34. Pakiet 8, poz. 5** – Czy Zamawiający wyrazi zgodę na zaoferowanie zestawu z tupferami gazowymi o wymiarach 15 cm x 15 cm?

**Odpowiedź: Zgodnie z SWZ.**

**35. Pakiet 8, poz. 6** – Czy Zamawiający wyrazi zgodę na zaoferowanie zestawu z serwetą dwuwarstwową o wymiarach 50cm x 75 cm, zamiast 45 x 75 cm?

**Odpowiedź: Zamawiający nie dopuszcza.**

**36. Pakiet 8, poz. 6** – Czy Zamawiający wyrazi zgodę na zaoferowanie zestawu ze strzykawką 3- częściową 10 ml Luer?

**Odpowiedź: Zamawiający nie dopuszcza.**

**37. Pakiet 8, poz. 6** – Czy Zamawiający dopuszcza tolerancję pęsety anatomicznej plastikowej +/- 0,5 cm?

**Odpowiedź: Zamawiający dopuszcza.**

**38. Pakiet 8, poz. 7** – Czy Zamawiający wyrazi zgodę na zaoferowanie zestawu z serwetą na stół narzędziowy o wymiarach 50 cm x 75 cm?

**Odpowiedź: Zamawiający nie dopuszcza.**

**39. Pakiet 8, poz. 7** – Czy Zamawiający wyrazi zgodę na zaoferowanie zestawu z serwetą epiduralną o wymiarach 75 cm x 80cm z otworem 6 cm x 15 cm?

**Odpowiedź: Zamawiający nie dopuszcza.**

**40. Pakiet 8, poz. 7** – Czy Zamawiający wyrazi zgodę na tolerancję w wymiarach tupferów z gazy +/- 1 cm?

**Odpowiedź: Zamawiający nie dopuszcza.**

**41. Pakiet 8, poz. 7** – Czy Zamawiający wyrazi zgodę na tolerancję w długości kleszczyków plastikowych +/- 1 cm?

**Odpowiedź: Zamawiający dopuszcza.**

**42. Pakiet 10, poz. 1** - Czy Zamawiający wyrazi zgodę na zaoferowanie ręczników z włókniny spunlace o wymiarach 40 x 40 cm?

**Odpowiedź: Zamawiający dopuszcza.**

**43. Pakiet 10, poz. 2** - Czy Zamawiający wyrazi zgodę na zaoferowanie zestawu o składzie:

1 x serweta wzmocniona na stół instrumentalny (owinięcie zestawu) o wymiarach 150 cm x 190 cm

**4** x ręcznik chłonny o wymiarach 30 cm x **30 cm**

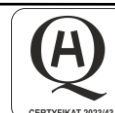
1 x wzmocniona osłona (serweta) na stół Mayo o wymiarach 80 cm x 145 cm

1 x elastyczna osłona na kończynę o wymiarach **22 cm x 75 cm**

**3** x taśma samoprzylepna o wymiarach 10 cm x 50 cm, **włókninowa**

1 x serweta wzmocniona o wymiarach 150 cm x 190 cm

1 x serweta na kończynę z samouszczelniającym się otworem o średnicy 7 cm o wymiarach **230 cm x 300 cm**, wzmocnienie o wymiarach 100 cm x 50 cm, zintegrowana z dwoma podwójnymi organizatorami przewodów



Samodzielny Publiczny Zakład Opieki Zdrowotnej

Sąd Rejonowy dla Krakowa – Śródmieścia w Krakowie, XII Wydział Gospodarczy KRS, Nr 0000015881, NIP 628 19 16 916, REGON 000310108  
Nr konta: BANK PEKAO S.A. 38 1240 4748 1111 0000 4877 1892



# SZPITAL POWIATOWY W CHRZANOWIE

32-500 Chrzanów  
ul. Topolowa 16

Sekretariat  
☎ 32 624 70 29  
☎ 32 623 94 28

Centrala  
☎ 32 624 77 77

www.szpital-chrzanow.pl

✉ sekretariat@szpital-chrzanow.pl

Serweta wykonana z chłonnego i nieprzemakalnego laminatu dwuwarstwowego o gramaturze 60 g/m<sup>2</sup> w strefie krytycznej wyposażona we wzmocnienie wysokochłonne 80 g/m<sup>2</sup>. Łączna gramatura w strefie krytycznej 140 g/m<sup>2</sup>.

**Odpowiedź: Zamawiający dopuszcza.**

**44. Pakiet 10, poz. 3** - Czy Zamawiający wyrazi zgodę na zaoferowanie zestawu z 4 szt ręczników chłonnych, zamiast 2 szt?

**Odpowiedź: Zamawiający dopuszcza.**

**45. Pakiet 10, poz. 3** - Czy Zamawiający wyrazi zgodę na zaoferowanie zestawu z 1 szt fartucha SMS wzmocniony, XXL dł. 157 cm, oraz 1 szt fartucha SMS standard, XL, dł. 138 cm? Zestaw spełnia pozostałe wymagania.

**Odpowiedź: Zamawiający dopuszcza.**

**46. Pakiet 11, poz. 2** - Czy Zamawiający wyrazi zgodę na zaoferowanie osłony z taśmą samoprzylepną włókninową?

**Odpowiedź: Zamawiający dopuszcza.**

**47. Pakiet 11, poz. 3** - Czy Zamawiający wyrazi zgodę na zaoferowanie osłony z 1 taśmą samoprzylepną włókninową 10 x 50 cm w komplecie, lub z drugą taśmą samoprzylepną włókninową 10 x 50 cm dołączoną osobno?

**Odpowiedź: Zamawiający nie dopuszcza.**

**48. Pakiet 11, poz. 4** - Czy Zamawiający wyrazi zgodę na zaoferowanie kieszeni o wymiarach 50 x 60 cm, lub 30 x 40 cm?

**Odpowiedź: Zamawiający nie dopuszcza.**

**49. Pakiet 11, poz. 6** - Czy Zamawiający wyrazi zgodę na zaoferowanie serwety o wymiarach 190 x 150 cm, wykonanej z jednej warstwy włókniny i folii PE?

**Odpowiedź: Zamawiający nie dopuszcza.**

## 50. Pakiet 8 poz. 1

Czy Zamawiający dopuści serwetę foliowaną z przylepcem w rozmiarze 90 x 130 cm ? Opakowanie posiadające etykiety samoprzylepne, zawierające numer serii, datę ważności, REF identyfikujący producenta. Posiadający normy zgodne z wymogami unijnymi.

**Odpowiedź: Zamawiający dopuszcza.**

## 51. Pakiet 8 poz. 3

Czy Zamawiający dopuści sterylny zestaw do cewnikowania pęcherza moczowego zawierający:

1. serweta włóknina/laminat rozmiar 60 x 50 1 szt
2. serweta z rozcięciem 60 x 50 z otworem o średnicy 5 cm 1 szt
3. kompresy gazowe 7,5 x 7,5 cm 17 N 8 W 8 sz
4. kleszczyki typu pean 13 cm 1 szt ?

Pozostałe elementy zgodne z SWZ.

Opakowanie posiadające etykiety samoprzylepne, zawierające numer serii, datę ważności, REF identyfikujący producenta. Posiadający normy zgodne z wymogami unijnymi



Samodzielny Publiczny Zakład Opieki Zdrowotnej

Sąd Rejonowy dla Krakowa – Śródmieścia w Krakowie, XII Wydział Gospodarczy KRS, Nr 0000015881, NIP 628 19 16 916, REGON 000310108  
Nr konta: BANK PEKAO S.A. 38 1240 4748 1111 0000 4877 1892



# SZPITAL POWIATOWY W CHRZANOWIE

32–500 Chrzanów  
ul. Topolowa 16

Sekretariat  
☎ 32 624 70 29  
☎ 32 623 94 28

Centrala  
☎ 32 624 77 77

www.szpital-chrzanow.pl

✉ sekretariat@szpital-chrzanow.pl

**Odpowiedź: Zamawiający dopuszcza pod warunkiem, że pozostałe elementy będą zgodne z SWZ.**

## 52. Pakiet 8 poz. 4

Czy Zamawiający dopuści zestaw do zakładania szwów zawierający:

1. serweta z włókniny, laminatu w rozmiarze 60 x 50 cm 1 szt
2. serweta z włókniny, laminatu w rozmiarze 75 x 45 cm z otworem o średnicy 8 cm 1 szt
3. tupfer z gazy w kształcie kuli 17N 20 x 20 6 szt
4. nożyczki metalowe proste ostro-ostre, dł. 11 cm 1 szt
5. imadło metalowe typu Mayo-Hegar dł. 13 cm 1 szt
6. pęseta anatomiczna metalowa dł. 12,5 cm 1 szt
7. kleszczyki plastikowe typu pean 13 cm
8. strzykawką plastikową 2-częściową Luer o pojemności 10ml 1 szt
9. igła iniekcyjna 18G w rozmiarze 1,2x40mm 1 szt
10. igła iniekcyjna 21G w rozmiarze 0,8x40mm 1 szt

Zestaw opakowany w twardy blister. Opakowanie posiadające etykiety samoprzylepne, zawierające numer serii, datę ważności, REF identyfikujący producenta. Posiadający normy zgodne z wymogami unijnymi.

**Odpowiedź: Zamawiający nie dopuszcza.**

## 53. Pakiet 8 poz. 5

Czy Zamawiający dopuści zestaw do wkłucia lędźwiowego zawierający:

1. Serwetę z laminatu, włókniny w rozmiarze 60X50CM z przyklepnym otworem o średnicy 10 cm w kształcie koła 1 szt
2. Serwetę z laminatu, włókniny w rozmiarze 75 x 45 cm 1 szt
3. Kompres włókninowy 30G 4W 7,5X7,5CM 10 szt
4. jałowy opatrunek z wkładem chłonnym 5X7,2 cm na włóknienie z opatrunkiem 1 szt
5. igła iniekcyjna 18 G (1,2x40 mm) 1 szt
6. igła iniekcyjna 25G (0,5 x 25 mm) 1 szt
7. pęseta plastikowa anatomiczna dł. 13 cm
8. strzykawką plastikową 3ml 3-częściową z końcówką Luer
9. strzykawką plastikową 5ml 3-częściową z końcówką Luer Lock

Opakowanie posiadające etykiety samoprzylepne, zawierające numer serii, datę ważności, REF identyfikujący producenta.

Posiadający normy zgodne z wymogami unijnymi.

Zestaw opakowany w twardy blister.

**Odpowiedź: Zgodnie z SWZ.**

## 54. Pakiet 8 poz. 6

Czy Zamawiający dopuści zestaw do wkłucia centralnego zawierający:

1. serweta z laminatu, włókniny 45 x 75 cm 1 szt
2. serweta z laminatu, włókniny 2 x 75 x 45 cm z regulowanym, przyklepnym otworem 1 szt
3. kompres z gazy 13N 7,5X7,5CM 8W 6 szt
4. tupfer w kształcie kuli 17N 15x15 cm 4 szt
5. jałowy opatrunek foliowy z wkładem chłonnym 8x15 cm 1 szt
6. igła iniekcyjna 18 G (1,2x40 mm) 1 szt
7. igła iniekcyjna 21G(0,8 x 40 mm) 1 szt



Samodzielny Publiczny Zakład Opieki Zdrowotnej

Sąd Rejonowy dla Krakowa – Śródmieścia w Krakowie, XII Wydział Gospodarczy KRS, Nr 0000015881, NIP 628 19 16 916, REGON 000310108  
Nr konta: BANK PEKAO S.A. 38 1240 4748 1111 0000 4877 1892



# SZPITAL POWIATOWY W CHRZANOWIE

32-500 Chrzanów  
ul. Topolowa 16

Sekretariat  
☎ 32 624 70 29  
☎ 32 623 94 28

Centrala  
☎ 32 624 77 77

www.szpital-chrzanow.pl

✉ sekretariat@szpital-chrzanow.pl

8. kleszczyki metalowe do trzymania igły typu Webster- imadło dł. 13 cm
9. ostrze chirurgiczne do skalpela nr 11 dł. 40 mm
10. kleszcze plastikowe typu pean dł. 13 cm
11. pęseta plastikowa anatomiczna dł. 11 cm
12. strzykawka plastikowa 2-częściowa Luer o pojemności 10ml 1 szt

Opakowanie posiadające etykiety samoprzylepne, zawierające numer serii, datę ważności. REF identyfikujący producenta. Posiadający normy zgodne z wymogami unijnymi.

Zestaw opakowany w torebkę papierowo-foliową.

**Odpowiedź: Zamawiający nie dopuszcza.**

## 55. Pakiet 8 poz. 7

Czy Zamawiający dopuści zestaw sterylny zestaw zawierający:

1. serweta z lamiantu/włókniny 60 x 50 cm z otworem o średnicy 10 cm z przylepcem 1szt
2. serweta z laminatu, włókniny 45 x 75 cm 1 szt
3. Kompres włókninowy 30G 4W 7,5X7,5CM 10 szt
4. opatrunek na ranę pooperacyjną 7,2 x 5 cm -1szt
5. igła iniekcyjna 18 G (1,2x40 mm) 1 szt
6. igła iniekcyjna 25G( 0,5 x 25 mm) 1 szt
7. pęseta plastikowa anatomiczna dł. 13 cm 1 szt
8. strzykawka plastikowa 3-częściowa Luer o pojemności 3 ml 1 szt
9. strzykawka plastikowa 3-częściowa Luer o pojemności 5 ml 1 szt

Opakowanie posiadające etykiety samoprzylepne , zawierające numer serii, datę ważności. REF identyfikujący producenta. Posiadający normy zgodne z wymogami.

Zestaw opakowany w twardej blister.

**Odpowiedź: Zamawiający nie dopuszcza.**

## 56. Pakiet 7 poz. 1

Czy Zamawiający dopuści serwetę na stolik w rozmiarze 150x90cm ? Reszta elementów zestawu zgodnie z SWZ.

**Odpowiedź: Zamawiający dopuszcza.**

## 57. Pakiet 8 poz. 4

Czy Zamawiający dopuści zestaw do zakładania szwów zawierający:

1. kleszczyki plastikowe typu pean 13 cm 1 szt
2. pęseta metalowa chirurgiczna dł. 12,5 cm 1 szt
3. tupfer z gazy 17N 20 x 20 6 szt
4. imadło metalowe typu Mayo-Hegar dł. 13 cm 1 szt
5. nożyczki metalowe proste ostro-ostre, dł. 11 cm 1 szt
6. serweta z włókniny, laminatu w rozmiarze 75 x 45 cm z otworem o średnicy 8 cm 1 szt
7. serweta z włókniny, laminatu w rozmiarze 60 x 50 cm 1 szt (OWINIĘCIE)
8. igła iniekcyjna 21G w rozmiarze 0,8x40mm 1 szt
9. igła iniekcyjna 18G w rozmiarze 1,2x40mm 1 szt
10. strzykawka plastikowa 3-częściowa Luer Lock o pojemności 10ml 1 szt



Samodzielny Publiczny Zakład Opieki Zdrowotnej

Sąd Rejonowy dla Krakowa – Śródmieścia w Krakowie, XII Wydział Gospodarczy KRS, Nr 0000015881, NIP 628 19 16 916, REGON 000310108

Nr konta: BANK PEKAO S.A. 38 1240 4748 1111 0000 4877 1892



# SZPITAL POWIATOWY W CHRZANOWIE

32–500 Chrzanów  
ul. Topolowa 16

Sekretariat  
☎ 32 624 70 29  
☎ 32 623 94 28

Centrala  
☎ 32 624 77 77

www.szpital-chrzanow.pl

✉ sekretariat@szpital-chrzanow.pl

Zestaw opakowany w twardey blister. Opakowanie posiadające etykiety samoprzylepne, zawierające numer serii, datę ważności, REF identyfikujący producenta. Posiadający normy zgodne z wymogami unijnymi.  
**Odpowiedź: Zamawiający nie dopuszcza. Zgodnie z SWZ.**

## 58. Pakiet 8 poz. 5

Czy Zamawiający dopuści zestaw do wkłucia lędźwiowego zawierający:

1. Serwetę z laminatu, włókniny w rozmiarze 90 x 75 cm 1 szt
2. Serwetę z laminatu, włókniny w rozmiarze 90X75CM z otworem o średnicy 8 cm, przylepna 1 szt
3. strzykawka plastikowa 5ml 3-częściowa z końcówką Luer Lock 1 szt
4. igła iniekcyjna 18 G (1,2x40 mm) 1 szt
5. igła iniekcyjna 22 G (0,7 x 40 mm) 1 szt
6. Kleszczyk plastikowy typu pean dł. 13 cm 1 szt
7. jałowy opatrunek z wkładem chłonnym 5X7,2 cm na włóknienie z opatrunkiem 1 szt
8. Tufery gazowe 20x20cm 6 szt

Opakowanie posiadające etykiety samoprzylepne, zawierające numer serii, datę ważności, REF identyfikujący producenta.

Posiadający normy zgodne z wymogami unijnymi.

Zestaw opakowany w torebkę papierowo-foliową.

**Odpowiedź: Zamawiający dopuszcza.**

## 59. Pakiet 8 poz. 7

Czy Zamawiający dopuści zestaw sterylny do znieczulenia przewodowego zawierający:

1. serwetę z laminatu, włókniny 75 x 75 cm 1 szt (owinięcie)
2. serwetę z lamiantu/włókniny 90 x 60 cm z otworem o średnicy 10 cm z przylepcem 1szt
3. Pojemnik plastikowy okrągły 120 ml 1 szt
4. Tufery gazowe 17N 20x20 cm 6 szt.
5. Kompres gazowy 8W 10X10 cm 3 szt
6. opatrunek na ranę pooperacyjną 7,2 x 5 cm 1szt
7. kleszczyk plastikowy okienkowy 19 cm 1 szt
8. igła iniekcyjna 25G (0,5 x 40 mm) 1 szt
9. igła iniekcyjna 18 G (1,2x 40 mm) 1 szt
10. strzykawka plastikowa 2-częściowa Luer o pojemności 5 ml 1 szt
11. strzykawka plastikowa 2-częściowa Luer o pojemności 2 ml 1 szt

Zestaw zawinięty w serwetę.

Opakowanie posiadające etykiety samoprzylepne, zawierające numer serii, datę ważności. REF identyfikujący producenta. Posiadający normy zgodne z wymogami.

Zestaw opakowany w torebkę papierowo-foliową.

**Odpowiedź: Nie dopuszczamy.**

## 60. DOTYCZY PAKIETU 6 POZYCJA 1

Czy Zamawiający wyrazi zgodę na dostarczenie próbki sterylnej do pozycji 1?



Samodzielny Publiczny Zakład Opieki Zdrowotnej

Sąd Rejonowy dla Krakowa – Śródmieścia w Krakowie, XII Wydział Gospodarczy KRS, Nr 0000015881, NIP 628 19 16 916, REGON 000310108  
Nr konta: BANK PEKAO S.A. 38 1240 4748 1111 0000 4877 1892



# SZPITAL POWIATOWY W CHRZANOWIE

32-500 Chrzanów  
ul. Topolowa 16

Sekretariat  
☎ 32 624 70 29  
☎ 32 623 94 28

Centrala  
☎ 32 624 77 77

www.szpital-chrzanow.pl

✉ sekretariat@szpital-chrzanow.pl

**Odpowiedź:** Zamawiający w pakiecie 6 poz. 1 wymaga zestawu sterylnego, próbka zaoferowanego produktu ma być również sterylna tak jak docelowy produkt.

## 61. DOTYCZY PAKIETU 6 POZYCJA 1

Czy Zamawiający wyrazi zgodę na dopuszczenie osłony foliowej na aparaturę o średnicy 127 cm z gumką?

**Odpowiedź:** Zamawiający nie dopuszcza.

## 62. DOTYCZY PAKIETU 6 POZYCJA 2

Czy Zamawiający wyrazi zgodę na dostarczenie próbki sterylnej do pozycji 2?

**Odpowiedź:** Zamawiający w pakiecie 6 poz. 2 wymaga zestawu sterylnego, próbka zaoferowanego produktu ma być również sterylna tak jak docelowy produkt.

## 63. DOTYCZY PAKIETU 6 POZYCJA 2

Czy Zamawiający wyrazi zgodę na dopuszczenie osłony foliowej na aparaturę o średnicy 127 cm z gumką?

**Odpowiedź:** Zamawiający nie dopuszcza.

## 64. Pakiet 7 poz. 1

Czy zamawiający dopuści zestaw opakowany w TYWEK?

**Odpowiedź:** Zamawiający dopuszcza.

*Podpisano:*

*DYREKTOR*  
*Szpitala Powiatowego w Chrzanowie*  
*mgr Artur Baranowski*

*Sporządził:*

*Bożena Olek-Kania*



Samodzielny Publiczny Zakład Opieki Zdrowotnej

Sąd Rejonowy dla Krakowa – Śródmieścia w Krakowie, XII Wydział Gospodarczy KRS, Nr 0000015881, NIP 628 19 16 916, REGON 000310108  
Nr konta: BANK PEKAO S.A. 38 1240 4748 1111 0000 4877 1892