



Załącznik Nr 1 do Zapytania ofertowego – Szczegółowy opis przedmiotu zamówienia

SZCZEGÓŁOWY OPIS PRZEDMIOTU ZAMÓWIENIA

MEBLE NA WYMIAR I INNE

Poz.	Nazwa	Vat
1.	Komoda – typ 1	23%
2.	Biurko	23%
3.	Kontener do biurka	23%
4.	Stół – typ 1	23%
5.	Stół konferencyjny składany	23%
6.	Stolik niski	23%
7.	Krzesło – typ 1	23%
8.	Krzesło – typ 2	23%
9.	Fotel – typ 1	23%
10.	Fotel obrotowy	23%
11.	Sofa – typ 1	23%
12.	Sofa – typ 2	23%
13.	Drabinka podest składany	23%
14.	Flipchart	23%
15.	Tablica korkowa duża	23%
16.	Zegar ścienny	23%

Pozycja	Nazwa
1.	Komoda – typ 1

Wymiary zewnętrzne (wys. x szer. x gł.): 84 x 120 x 42 cm

Komoda podzielona na dwie równe części w pionie.

Od góry 2 szuflady (wys. 20 cm)

Od dołu przestrzeń zamykana drzwiami pełnymi (2 drzwi), w środku po jednej półce przestawnej.

Wykonanie komody:

- korpus i fronty z płyty meblowej trójwarstwowej w klasie higieniczności E1 obustronnie melaminowanej o grubości 18 mm,
- wszystkie krawędzie wykończone obrzeżem PCV o grubości 2 mm w kolorze płyty, krawędzie obrzeża zaokrąglone,
- wnętrze komody posiada nawiercenia do regulacji półek na całej wysokości,
- korpus szuflad wykonany z płyty melaminowanej grubości 18 mm oklejonej obrzeżem PVC w kolorze płyty, dno szuflady wykonane z płyty melaminowanej,
- szuflady na prowadnicach łożyskowych, przystosowane do obciążenia minimum 35 kg, z pełnym wysuwem, z cichym systemem samodomykania lub kryte pod dnem szuflady,
- półki płytowe, wykonane z płyty meblowej trójwarstwowej w klasie higieniczności E1 obustronnie melaminowanej o grubości 18 mm,
- półki wyposażone w podpórki typu „secura” zapobiegające przypadkowemu wysunięciu półki,
- elementy mebla łączone za pomocą mimośrodków (nie dopuszcza się łączenia za pomocą kleju),
- ściana tylna wpuszczana w nafrezowania w ścianach bocznych i wieńcach, wykonana z płyty meblowej trójwarstwowej w klasie higieniczności E1 obustronnie melaminowanej o grubości 18 mm, w kolorze korpusu komody,
- zawiasy puszkowe z cichym systemem samodomykania, o kącie otwarcia minimum 100°, z regulacją w trzech płaszczyznach,
- podstawa komody - stelaż spawany stalowy malowany proszkowo RAL 9006, z plastikowymi regulatorami poziomu ok. 10 mm, profil 30 x 30 x 1,5 mm, spawy dokładnie wyszlifowane przed malowaniem, nóżki stelaża (ok. 10 cm),
- uchylne drzwi komody i fronty szuflad wyposażone w zamki jednopunktowe, każdy zamek w komplecie z dwoma kluczami łamanymi i możliwością zastosowania klucza matki tzw. "master-key",
- uchylne drzwi komody i fronty szuflad wyposażone w uchwyty stalowe w kolorze ALU (rodzaj uchwytu do uzgodnienia z zamawiającym).

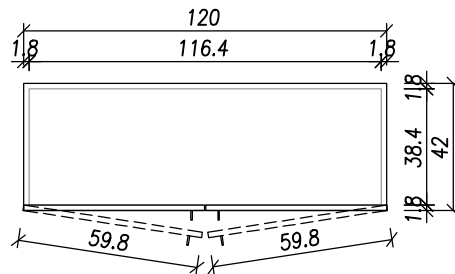
Mebel może być wykonany z płyt w kilku wersjach kolorystycznych. Korpusy kolorystycznie różne od frontów.

Płyta melaminowana do wyboru przez zamawiającego:

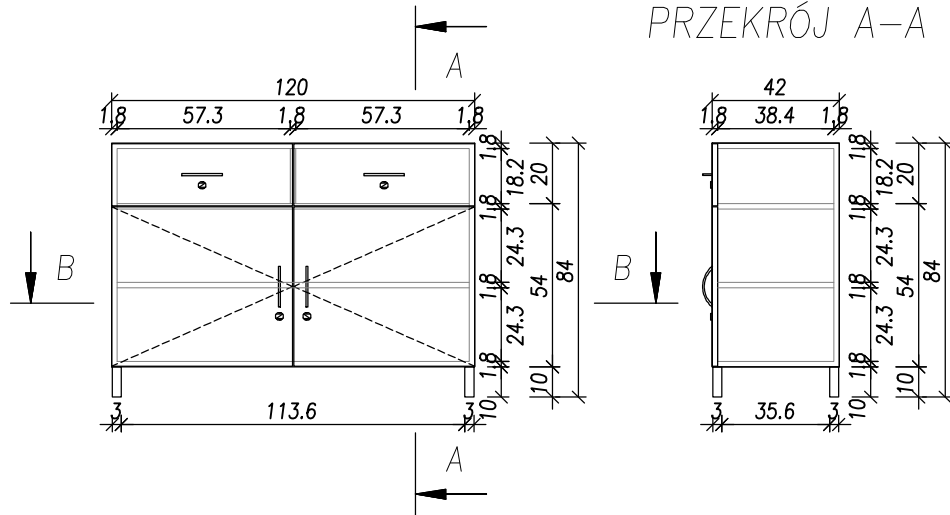
- minimum 15 kolorów z płyty jednobarwnej w kolorach pastelowych - jasna zieleń i jej odcienie, jasny żółty i jego odcienie, jasny pomarańcz i jego odcienie, jasny szary i jego odcienie, jasny beżowy i jego odcienie, biały;
- minimum 10 kolorów z płyty imitującej drewno (z fakturą drewna) - w kolorach jasnych: np. buk, dąb, brzoza, sosna itp.

Mebel wykonany zgodnie z rysunkiem technicznym - rysunek M-09

PRZEKRÓJ B-B



PRZEKRÓJ A-A



Zespół Biur Projektowych tel./fax (12) 423 47 39
 ul. Świętokrzyska 12, +48 607 616 222
 30 - 015 Kraków, +48 692 299 165
 e - mail: biuro@wolarek-zatorowski.eu
www.wolarek-zatorowski.eu

Temat:	Aranżacja wnętrz i wyposażenie pomieszczeń budynku 4B - Szpitala Klinicznego im. dr J. Babińskiego SP ZOZ w Krakowie.			
Inwestor:	Szpital Kliniczny im. dr Józefa Babińskiego SP ZOZ w Krakowie			
Adres:	ul. dr J. Babińskiego 29 30-393 Kraków			
Projektant:	mgr inż. Piotr Wolarek UPR. NR MAP/0174/POOK/09			
Współpraca:	mgr inż. Magdalena Gruca			
Tytuł:	KOMODA TYP 1 K.1			
Data:	Branża:	Faza:	Skala:	Nr rysunku:
03.2021	BUDOWLANA	PROJEKT WYKONAWCZY	1:25	M-09

Pozycja	Nazwa
2.	Biurko

Wymiary zewnętrzne (szer. x gł. x wys.): 140 x 70 x 67,5 – 107,5 cm

Wykonanie biurka:

- blat wykonany z trójwarstwowej płyty meblowej obustronnie melaminowanej w klasie higieniczności E1 o grubości 25 mm, płaszczyzny zabezpieczone obrzeżem z tworzywa sztucznego o grubości 2 mm w kolorze płyty, krawędzie obrzeża zaokrąglone,
- stelaż biurka metalowy z możliwością regulacji wysokości w zakresie 67,5 - 107,5 cm, ręczna płynna regulacja wysokości za pomocą korby,
- stelaż metalowy malowany proszkowo RAL 9006 lub RAL 7040 – do wyboru przez zamawiającego,
- rodzaj nogi – typu „L”,
- biurko wyposażone w metalową ażurową osłonę czołową malowaną proszkowo w kolorze stelaża, o wysokości 43 - 45 cm,
- biurko posiada przepust kablowy o średnicy ϕ 60 mm wykonany z tworzywa sztucznego w kolorze popielatym/srebrnym do wyboru przez zamawiającego,
- kolor blatu – do uzgodnienia z zamawiającym.

Blat może być wykonany w kilku wersjach kolorystycznych.

Płyta melaminowana do wyboru przez zamawiającego:

- minimum 15 kolorów z płyty jednobarwnej w kolorach pastelowych - jasna zieleń i jej odcienie, jasny żółty i jego odcienie, jasny pomarańcz i jego odcienie, jasny szary i jego odcienie, jasny beżowy i jego odcienie, biały;
- minimum 10 kolorów z płyty imitującej drewno (z fakturą drewna) - w kolorach jasnych: np. buk, dąb, brzoza, sosna itp.



Ilustracje poglądowe oddające wizualny charakter mebla

Pozycja	Nazwa
3.	Kontener do biurka

Wymiary zewnętrzne (szer. x gł. x wys.): 34 x 42 x 54,5 cm

Wykonanie kontenera do biurka:

- korpus, plecy, front i wieniec dolny z płyty meblowej trójwarstwowej w klasie higieniczności E1 obustronnie melaminowanej o grubości 18 mm,
- wieniec górny z płyty meblowej trójwarstwowej w klasie higieniczności E1 obustronnie melaminowanej o grubości 25 mm,
- wszystkie krawędzie wykończone obrzeżem PCV o grubości 2 mm w kolorze płyty, krawędzie obrzeża zaokrąglone,
- kontener posiada trzy szuflady o wkładach plastikowych,
- top górny powinien nachodzić na szuflady i być licowany z ich frontem, wieniec dolny kontenera powinien być zasłonięty frontem szuflady,
- front szuflad powinien być montowany do szuflady za pomocą złącza ułatwiającego ewentualną regulację,
- kontener posiada zamek centralny z dwoma kluczami łamanymi – montowany we froncie,
- szuflady na prowadnicach łożyskowych, z pełnym wysuwem, z cichym systemem samodomykania lub kryte pod dnem szuflady,
- kontener posiada cztery kółka jezdne, w tym co najmniej dwa posiadają hamulec, kółka nie rysujące podłogi,
- elementy mebla łączone za pomocą mimośrodków (nie dopuszcza się łączenia za pomocą kleju),
- szuflady wyposażone w chwytły stalowe w kolorze ALU (rodzaj uchwytu do uzgodnienia z zamawiającym).

Mebel może być wykonany z płyt w kilku wersjach kolorystycznych. Korpusy kolorystycznie różne od frontów.

Płyta melaminowana do wyboru przez zamawiającego:

- minimum 15 kolorów z płyty jednobarwnej w kolorach pastelowych - jasna zieleń i jej odcienie, jasny żółty i jego odcienie, jasny pomarańcz i jego odcienie, jasny szary i jego odcienie, jasny beżowy i jego odcienie, biały;
- minimum 10 kolorów z płyty imitującej drewno (z fakturą drewna) - w kolorach jasnych: np. buk, dąb, brzoza, sosna itp.

Mebel wykonany zgodnie z rysunkiem technicznym - rysunek M-19



Ilustracje poglądowe oddające wizualny charakter mebla

Pozycja	Nazwa
4.	Stół – typ 1

Wymiary (szer. x gł. x wys.): 80 x 80 x 68 - 83 cm

Wykonanie stołu:

- blat wykonany z trójwarstwowej płyty meblowej obustronnie melaminowanej w klasie higieniczności E1 o grubości 25 mm, płaszczyzny zabezpieczone obrzeżem z tworzywa sztucznego o grubości 2 mm w kolorze płyty, krawędzie obrzeża zaokrąglone,
- stelaż metalowy skręcany, malowany proszkowo RAL 9006 lub RAL 7040,
- przekrój belek: 5 x 2,5 cm,
- noga metalowa o przekroju: 5 x 5 cm; element wewnętrzny: 4 x 4 cm,
- grubości ścianek: belki: 1,3 – 1,5 mm, nogi: 1,8 – 2.0 mm,
- regulacja skokowa wysokości co 3,5 - 4,5 cm, w zakresie 68 - 83 cm,
- nogi zakończone tworzywową stopką poziomującą,
- nogi mocowane do ramy poprzez zainstalowane w niej odlewy; montaż nogi do ramy odbywa się za pomocą jednej śruby i zastrzału wykonanego ze stalowego ceownika,
- kolor blatu – do uzgodnienia z zamawiającym.

Płyta melaminowana do wyboru przez zamawiającego:

- *minimum 15 kolorów z płyty jednobarwnej w kolorach pastelowych - jasna zieleń i jej odcienie, jasny żółty i jego odcienie, jasny pomarańcz i jego odcienie, jasny szary i jego odcienie, jasny beżowy i jego odcienie, biały;*
- *minimum 10 kolorów z płyty imitującej drewno (z fakturą drewna) - w kolorach jasnych: np. buk, dąb, brzoza, sosna itp.*



Ilustracje poglądowe oddające wizualny charakter mebla (poz. 34-36)

Pozycja	Nazwa
5.	Stół konferencyjny składany

Wymiary (szer. x gł. x wys.): 150 x 80 x 73 - 75 cm

Wykonanie stołu:

- blat wykonany z trójwarstwowej płyty meblowej obustronnie melaminowanej w klasie higieniczności E1 o grubości 25 mm, płaszczyzny zabezpieczone obrzeżem z tworzywa sztucznego o grubości 2 mm w kolorze płyty, krawędzie obrzeża zaokrąglone,
- stelaż i nogi metalowe skręcane, malowane proszkowo RAL 9006 lub RAL 7040,
- możliwość składowania pionowego,
- stół wyposażony w system składania typu "zablokuj-odblokuj",
- nogi stołu posiadają cztery kółka jezdne, z funkcją blokowania,
- kółka nie rysujące podłogi,
- stół można łączyć za pomocą dodatkowych łączników zamontowanych od spodu blatu,
- kolor blatu – do uzgodnienia z zamawiającym.

Płyta melaminowana do wyboru przez zamawiającego:

- minimum 15 kolorów z płyty jednobarwnej w kolorach pastelowych - jasna zieleń i jej odcienie, jasny żółty i jego odcienie, jasny pomarańcz i jego odcienie, jasny szary i jego odcienie, jasny beżowy i jego odcienie, biały;
- minimum 10 kolorów z płyty imitującej drewno (z fakturą drewna) - w kolorach jasnych: np. buk, dąb, brzoza, sosna itp.



Ilustracje poglądowe oddające wizualny charakter mebla

Pozycja	Nazwa
6.	Stolik niski

Stolik kwadratowy z półką, wykonany z płyty MDF. Nogi zakończone nierysującymi plastikowymi stopkami. Kolor mebla – do uzgodnienia z zamawiającym.

Wymiary:

- szerokość: 60 cm
- głębokość: 60 cm
- wysokość: 45 - 50 cm

Płyta melaminowana do wyboru przez zamawiającego:

- minimum 15 kolorów z płyty jednobarwnej w kolorach pastelowych - jasna zieleń i jej odcienie, jasny żółty i jego odcienie, jasny pomarańcz i jego odcienie, jasny szary i jego odcienie, jasny beżowy i jego odcienie, biały;
- minimum 10 kolorów z płyty imitującej drewno (z fakturą drewna) - w kolorach jasnych: np. buk, dąb, brzoza, sosna itp.



Ilustracje poglądowe oddające wizualny charakter mebla

Pozycja	Nazwa
7.	Krzeseł – typ 1

Konstrukcja krzesła oparta na dwóch elementach z drewna gięto-klejonego (np. buku lub dębu), wpasowanych w lekką, stabilną podstawę z litego drewna. Krzesło można układać w stos, tj. sztaplować. Kolorystyka krzesel – do uzgodnienia z zamawiającym. Zamawiający zastrzega, że jedno krzesło może zostać również wykonane w dwóch kolorach. Dostawa krzesel w różnych kilku kolorach.

Wymiary:

- wysokość całkowita krzesła: 75 – 77 cm
- wysokość siedziska: 45 – 47 cm



Ilustracje poglądowe oddające wizualny charakter mebla

Pozycja	Nazwa
8.	Krzeseł – typ 2

Krzeseł wykonane z grubego, mocnego profilu płasko - owalnego o przekroju 30 x 15 x 1,5 mm. Wzmocnienie stelaża wykonane z rury fi 16 lub 18 x 1,5 mm dwustronnie spawane. Nogi zabezpieczone stopkami z tworzywa sztucznego, nie rysującego podłogi.

Stelaż pokryty farbą proszkową drobno-strukturalną w kolorze czarnym lub grafitowym – do uzgodnienia z zamawiającym.

Siedzisko i oparcie wykonane z wytrzymałego, nieblaknącego plastiku. Kolor plastiku do uzgodnienia z zamawiającym.

Możliwość sztaplowania krzeseł - minimum po 10 szt.

Wymiary:

- całkowita wysokość krzeseł: 82 – 84 cm

- wysokość siedziska: 45 - 47 cm



Ilustracje pogłędowe oddające wizualny charakter mebla

Pozycja	Nazwa
9.	Fotel – typ 1

Fotel 1-osobowy na nóżkach, w całości wykonany z eko-skóry. Tył fotela również tapicerowany eko-skórą. Kolor eko-skóry do uzgodnienia z zamawiającym. Ścieralność tkaniny: minimum 200 000 cykli Martindale'a. Oparcie, podłokietniki i siedzisko wykonane z pianki wysokoelastycznej o wysokich parametrach. Gęstość pianki: minimum 45 kg/m³. Wymagane jest by podczas siedzenia nie występował efekt zapadania się. Nóżki wykonane z barwionego drewna np. bukowego lub dębowego – kolor wybarwienia do uzgodnienia z zamawiającym.

Wymiary:

- szerokość fotela: 75 - 77 cm
- wysokość fotela: 75 - 78 cm



Ilustracje poglądowe oddające wizualny charakter mebla

Pozycja	Nazwa
10.	Fotel obrotowy

Wymiary:

- wysokość całkowita: 100 – 120 cm

Opis:

- szerokie, komfortowe siedzisko i ergonomicznie wyprofilowane oparcie
- miękkie, tapicerowane siedzisko i oparcie z eko-skóry – kolor do uzgodnienia z zamawiającym
- oparcie odchylające się synchronicznie z siedziskiem
- możliwość blokady siedziska i oparcia w różnych pozycjach
- regulacja siły oporu oparcia
- ścieralność tkaniny: minimum 300 000 cykli Martindale'a.
- zabezpieczenie przed uderzeniem oparcia w plecy użytkownika
- regulacja głębokości siedziska
- płynna regulacja wysokości krzesła za pomocą podnośnika pneumatycznego
- podłokietniki: regulowane z miękkimi nakładkami
- kółka: samohamowne



Ilustracje poglądowe oddające wizualny charakter mebla

Pozycja	Nazwa
11.	Sofa – typ 1

Sofa 2-osobowa na nóżkach, w całości wykonana z eko-skóry. Tył sofy tapicerowany eko-skórą. Kolor eko-skóry do uzgodnienia z zamawiającym. Ścieralność tkaniny: minimum 200 000 cykli Martindale'a. Oparcie, podłokietniki i siedzisko wykonane z pianki wysokoelastycznej o wysokich parametrach. Gęstość pianki: minimum 45 kg/m³. Wymagane jest by podczas siedzenia nie występował efekt zapadania się. Nóżki wykonane z barwionego drewna np. bukowego lub dębowego – kolor wybarwienia do uzgodnienia z zamawiającym.

Wymiary:

- szerokość sofy: 125 - 129 cm
- wysokość sofy: 75 - 78 cm



Ilustracje poglądowe oddające wizualny charakter mebla

Pozycja	Nazwa
12.	Sofa – typ 2

Sofa 3-osobowa, modułowa z poduszkami na nóżkach, w całości wykonana z eko-skóry. Tył sofy również tapicerowany eko-skórą. Kolor eko-skóry do uzgodnienia z zamawiającym. Poduszki – obicie eko-skóra. Ścieralność tkaniny: minimum 200 000 cykli Martindale'a.

Oparcie, podłokietniki (proste) i siedzisko wykonane z pianki wysokoelastycznej o wysokich parametrach. Gęstość pianki: minimum 45 kg/m³. Wymagane jest by podczas siedzenia nie występował efekt zapadania się.

Sofa posiada nóżki wykonane z barwionego drewna np. bukowego lub dębowego – kolor wybarwienia do uzgodnienia z zamawiającym.

Sofa posiada możliwość łączenia i przestawiania pojedynczych elementów. Pojedyncze elementy sofy modułowej posiadają pod spodem zamontowane fabryczne łączniki umożliwiające w prosty sposób połączenie elementów w jedną całość.

Wymiary

- wysokość sofy bez poduszek: 70 - 74 cm
- szerokość sofy: 225 - 230 cm
- grubość siedziska: minimum 10 cm



Ilustracje poglądowe oddające wizualny charakter mebla

Pozycja	Nazwa
13.	Drabinka, podest składany

Drabinka (podest) wykonana w całości z aluminium, lekka. Wchodzenie z dwóch stron. Antypoślizgowe stopnie ze specjalnym rowkowaniem. Posiada mechanizm blokujący. Ilość stopni: 3 z podestem.



Ilustracje poglądowe

Pozycja	Nazwa
14.	Flipchart

Tablica suchościerna z zaokrągloną metalową półką na pisaki na całej szerokości dolnej krawędzi, uchwyt z zębami do podtrzymywania papieru, regulowana wysokość nóg. Jezdna podstawa na 5 kółkach, z których co najmniej 2 z możliwością blokady. Regulowany rozstaw haków na papier.

W komplecie z tablicą 3 komplety arkuszy papieru, 3 komplety pisaków przeznaczonych do tego rodzaju tablicy (minimum w 3 kolorach) i 3 sztuki materiału do ścierania tablicy.

Wymiary:

- powierzchnia tablicy – 100 x 67,5 cm
- wysokość – 170 – 200 cm



Ilustracje poglądowe

Pozycja	Nazwa
15.	Tablica korkowa duża

Wymiary:
- duża: 200 x 120 cm

Tablica wykonana z korka nałożonego na płytę pilśniową. Rama tablicy z anodowanego aluminium, wykończenie w kolorze szarym lub aluminium. Możliwość montażu w pionie lub poziomie, w komplecie elementy do montażu.



Ilustracje poglądowe

Pozycja	Nazwa
16.	Zegar naścienny

Wymiary:
- średnica 26 - 30 cm

Zegar plastikowy polistyrenowy, farba akrylowa. Z przodu szkło. Mechanizm zegara kwarcowy. Zegar bez słyszalnego tykania. Razem z zegarem w zestawie wymagane baterie.



Ilustracje poglądowe

WYMAGANIA OGÓLNE DOTYCZĄCE WYPOSAŻENIA

1. Zaproponowane w niniejszym dokumencie w opisach rozwiązania techniczne i materiałowe przedstawiają wymagany przez zamawiającego minimalny standard zamawianego wyposażenia.

2. Przedstawione w niniejszym dokumencie ilustracje mają charakter poglądowy mający przybliżyć wykonawcy wygląd wizualny wyposażenia opisanego przez zamawiającego.

Obowiązującym dla wykonawcy jest słowny opis parametrów wymaganych przez zamawiającego i dane techniczne zawarte na rysunkach technicznych poszczególnych mebli.

3. Ze względu na specyfikę wyposażanych pomieszczeń zamawiający wymaga by dostarczone wyposażenie charakteryzowało się wysoką jakością i było odporne na intensywną eksploatację w warunkach szpitalnych.

4. Dostawa wyposażenia obejmuje transport, wniesienie do miejsc wskazanych przez zamawiającego oraz montaż w poszczególnych pomieszczeniach, zgodnie z aranżacją i ustaleniami z zamawiającym.

5. Dostarczone wyposażenie musi być fabrycznie nowe, nie może nosić żadnych śladów użytkowania, nie może pochodzić z ekspozycji i nie może być przedmiotem praw osób trzecich.

6. W przypadku, gdy zamawiający w niniejszym dokumencie wskazuje dopuszczalny zakres tolerancji lub zakres wymaganych parametrów technicznych – parametry oferowanego wyposażenia powinny mieścić się we wskazanych przez zamawiającego zakresach, pod rygorem odrzucenia oferty.

Meble na wymiar

7. Meble na wymiar należy wykonać zgodnie z opisem i załączonymi rysunkami, w szczególności zgodnie z wymiarami.

Zamawiający dopuszcza tolerancję wymiarów poszczególnych mebli +/- do 5% (w całości jeden mebel, w całości jedna zabudowa), przy czym podane odchyłki procentowe nie mogą być stosowane wyłącznie do poszczególnych wymiarów, należy je rozpatrywać całościowo z pozostałymi elementami tj.: pod względem licowania się z meblami sąsiednimi/przylegającymi oraz zgodnie z warunkami zabudowy pomieszczenia.

Zamawiający dopuszcza odchyłki wymiarowe tylko w przypadkach gdzie zachodzi taka konieczność i wykonanie mebla lub zabudowy w wymiarach opisanych na rysunkach nie jest możliwe.

Konstrukcja mebli na wymiar powinna umożliwiać wykonanie mebli i zabudów na wymiar z zachowaniem oczekiwanych funkcji i warunków technicznych poszczególnych pomieszczeń. Wszystkie meble na wymiar powinny uwzględniać parametry wskazane w opisach.

Kolorystyka płyt meblowych do uzgodnienia z zamawiającym. Płyta meblowa melaminowana do wyboru przez zamawiającego w minimum 25 kolorach, w tym:

- minimum 15 kolorach z płyty jednobarwnej w kolorach pastelowych - jasna zieleń i jej odcienie, jasny żółty i jego odcienie, jasny pomarańcz i jego odcienie, jasny szary i jego odcienie, jasny beżowy i jego odcienie, biały;

- minimum 10 kolorach z płyty imitującej drewno (z fakturą drewna) - w kolorach jasnych: np. buk, dąb, brzoza, sosna itp.

Wszystkie pojedyncze meble i w zabudowach meblowych powinny być na nóżkach z możliwością regulacji wysokości. Preferowana wysokość nóżek 10 cm.

Zamawiający wymaga by:

- nóżki pojedynczych mebli były widoczne, nie maskowane cokołem z płyty meblowej,

Zamawiający wymaga by wszystkie skrzydła drzwiowe uchylne i szuflady wyposażone były w identyczne, metalowe uchwyty – do wyboru przez zamawiającego spośród minimum 4 wzorów przedstawionych przez wykonawcę do akceptacji. Skrzydła drzwiowe przesuwne powinny mieć na całej ich długości po obu stronach aluminiowe uchwyty.

Wszystkie meble, poza zabudowami kuchennymi, powinny być wyposażone w zamki z kluczami. Meble personelu powinny być wyposażone w zamki z kluczami w systemie typu „master key” (tzw. jednego klucza). Pozostałe meble winny być wyposażone w zamki – według wskazań niniejszego dokumentu i uzgodnień z zamawiającym.

Po podpisaniu umowy, przed przystąpieniem do realizacji, wykonawca:

- przekaże zamawiającemu do wyboru i akceptacji próbki płyt meblowych i ich kolorystykę, blatów postformingowych i ich kolorystykę, wzory okuć, uchwytów, zamków, itp.

Wszystkie użyte materiały do wykonania mebli muszą być dopuszczone do obrotu na terytorium RP, posiadać wszelkie wymagane przez przepisy prawa świadectwa, certyfikaty, atesty, deklaracje zgodności oraz spełniać wszelkie wymagane przez przepisy prawa wymogi w zakresie norm bezpieczeństwa.

Wyposażenie inne

8. Pozostałe wyposażenie winno być dostarczone zgodnie z wymaganiami zamawiającego określonymi w opisach w niniejszym dokumencie.

Zamawiający dopuszcza tolerancję wymiarów, parametrów technicznych wyposażenia w przedziale +/- do 5%.

Wszystkie meble tapicerowane winny posiadać tapicerkę łatwozmywalną (typu eko-skóra) o wysokich parametrach technicznych (zgodnie z opisami powyżej w niniejszym dokumencie). Wykonawca po podpisaniu umowy, przed przystąpieniem do realizacji, przekaże zamawiającemu próbki obić tapicerskich (eko-skóry) i ich kolorystykę, w minimum 40 kolorach, w tym co najmniej 20 próbek w kolorach pastelowych z palety barw: zieleń i jej odcienie, żółty i jego odcienie, pomarańcz i jego odcienie, szary i jego odcienie, beżowy i jego odcienie.

Krzesła i sprzęt AGD muszą posiadać odpowiednie atesty dotyczące gotowego wyrobu. Pozostały sprzęt typu AGD, RTV i audio posiadać ma oznakowanie „CE”, świadczące o spełnieniu wymogów UE.

Wszystkie użyte materiały z których wykonane jest wyposażenie jako produkt gotowy muszą być dopuszczone do obrotu na terytorium RP, posiadać wszelkie wymagane przez przepisy prawa świadectwa, certyfikaty, atesty, deklaracje zgodności oraz spełniać wszelkie wymagane przez przepisy prawa wymogi w zakresie norm bezpieczeństwa.

9. Zamawiający wymaga by dostarczone wyposażenie spełniało opisane poniżej standardy w zakresie jakości i estetyki:

9.1. Jakość wykończenia krawędzi płycin okleinowanych (laminowanych):

- dokładność i trwałość przyklejanego obrzeża – doleganie do płyciny bez szczelin, kolor kleju dopasowany do koloru oklejanej płyty;
- frezowanie krawędzi okleiny – wyeliminowanie ostrych brzegów;
- okleina nie może wystawać poza płaszczyznę płyty;
- brak ubytków na zewnętrznej powłoce na krawędzi cięcia.

9.2. Estetyka i dokładność połączeń elementów płycinowych mebla:

- dopasowanie wzajemne boków, półek, pleców bez szczelin, luzów;
- solidność, niezawodność i trwałość okuć meblowych;
- ciche i płynne działanie zawiasów czy prowadnic;
- płynne i niezawodne działanie zamków;
- regulacja poziomu mebla zgodnie z opisem w dokumentach i w uzgodnieniu z Zamawiającym;
- sztywność połączeń boków i półek mebli skrzyniowych.

9.3. Dokładność i estetyka laminowania:

- estetyka, płynność łączenia pasów laminatu – brak szczelin, wgłębień;
- rodzaj i kolorystyka laminatu w uzgodnieniu z Zamawiającym.

9.4. Jakość i funkcjonalność szuflad:

- płynny, cichy, statyczny ruch szuflad;
- brak ostrych krawędzi na bokach szuflad;
- pełny wysuw szuflad;
- niezawodność prowadnic.

9.5. Jakość i trwałość powłok lakierowanych stalowych:

- brak nierówności pod warstwą lakieru;
- brak spękań, odprysków i nierówności warstwy lakieru;
- brak zarysowań.

9.6. Jakość i estetyka połączeń spawalniczych:

- dokładność, estetyka, ciągłość i trwałość spawów;
- wyrównanie i wygładzenie spawów przed malowaniem.

9.7. Sprzęt biurowy powinien podlegać standardom unijnym w zakresie bezpieczeństwa użytkowania, być dopuszczony do obrotu na terenie Unii Europejskiej.

10. Całościowo kolorystyka dostarczonego wyposażenia występować ma w kolorach pastelowych, jasnych, z palety barw: zieleń, żółty, pomarańcz, szary, beżowy, biały oraz w kolorach imitujących drewno (z fakturą drewna) - w kolorach jasnych (wybarwieniu jasnym): np. buk, dąb, brzoza, sosna itp.

11. Dostarczone wyposażenie musi spełniać wymagania aktualnie obowiązujących norm odnoszące się do jakości produktów oraz bezpieczeństwa ich użytkowania.

12. Meble wykonywane z płyt melaminowanych obustronnie powinny:

- spełniać normę PN-EN 312 lub równoważną – w zakresie płyty wiórowej trzywarstwowej o gęstości minimum 620 kg/m³ (P2);
- spełniać normę PN-EN 14322 lub równoważną – w zakresie odporności na zarysowanie, ścieranie, zaplamienie, pękanie;
- posiadać atest higieniczny potwierdzający klasę higieniczną E1.

Certyfikaty, atesty lub inne dokumenty potwierdzające spełnianie powyższych wymagań wykonawca dostarczy zamawiającemu przy końcowym odbiorze wyposażenia, przed podpisaniem protokołu odbioru.

13. Krzesła, fotele, sofy i inne wyposażenie tapicerowane eko-skórą powinno:

- spełniać wymagania dotyczące:
 - skład: powłoka – 100% PU;
 - gramatura: minimum 450 g/m²;
- spełniać normę PN-EN ISO 5470-2 lub równoważną – w zakresie odporności na ścieranie:
 - minimum 200 000 cykli Martindale'a dla poz.9, 11, 12 w niniejszym dokumencie
 - minimum 300 000 cykli Martindale'a dla poz. 10 w niniejszym dokumencie
- spełniać normę PN-EN 1021-1 lub równoważną – w zakresie trudnopalności – tłący się papieros;
- spełniać normę PN-EN 1021-2 lub równoważną – w zakresie trudnopalności – równoważnik płomienia zapalki;
- posiadać atest higieniczny.

Certyfikaty, atesty lub inne dokumenty potwierdzające spełnianie powyższych wymagań wykonawca dostarczy zamawiającemu przy końcowym odbiorze wyposażenia, przed podpisaniem protokołu odbioru.

14. Ponadto wykonawca dostarczy zamawiającemu wszelkiego rodzaju instrukcje i karty gwarancyjne dostarczonego wyposażenia.

15. Wszelkie dostarczone zamawiającemu certyfikaty, atesty lub inne dokumenty a także instrukcje obsługi i karty gwarancyjne wykonawca dostarczy w języku polskim.