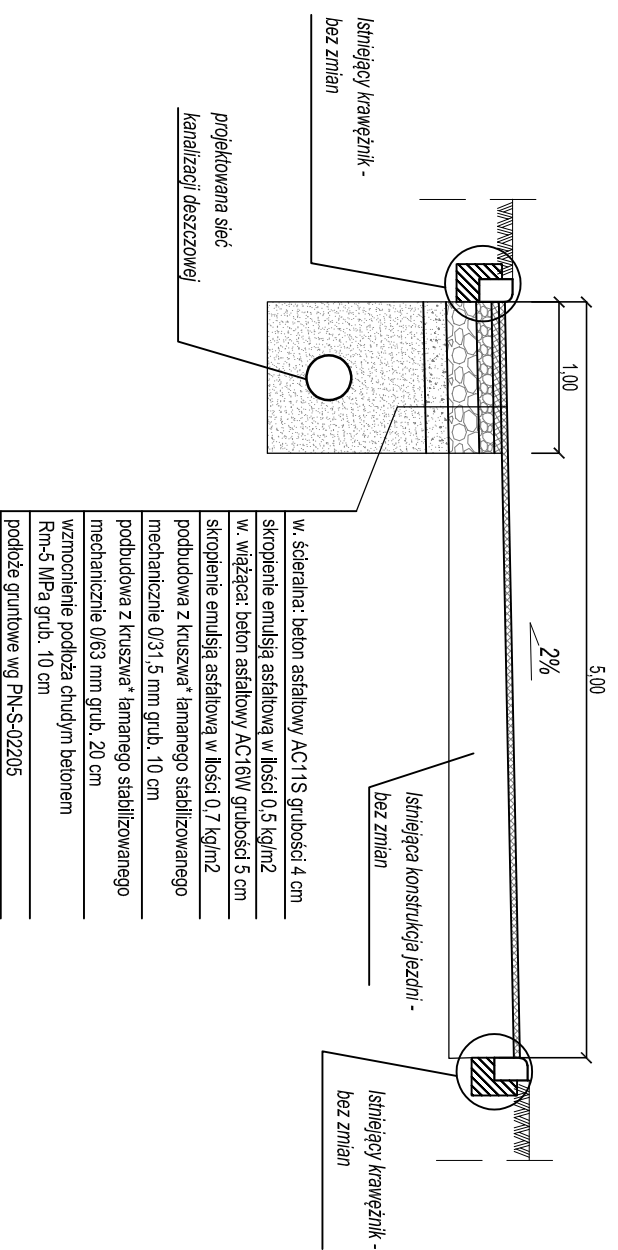
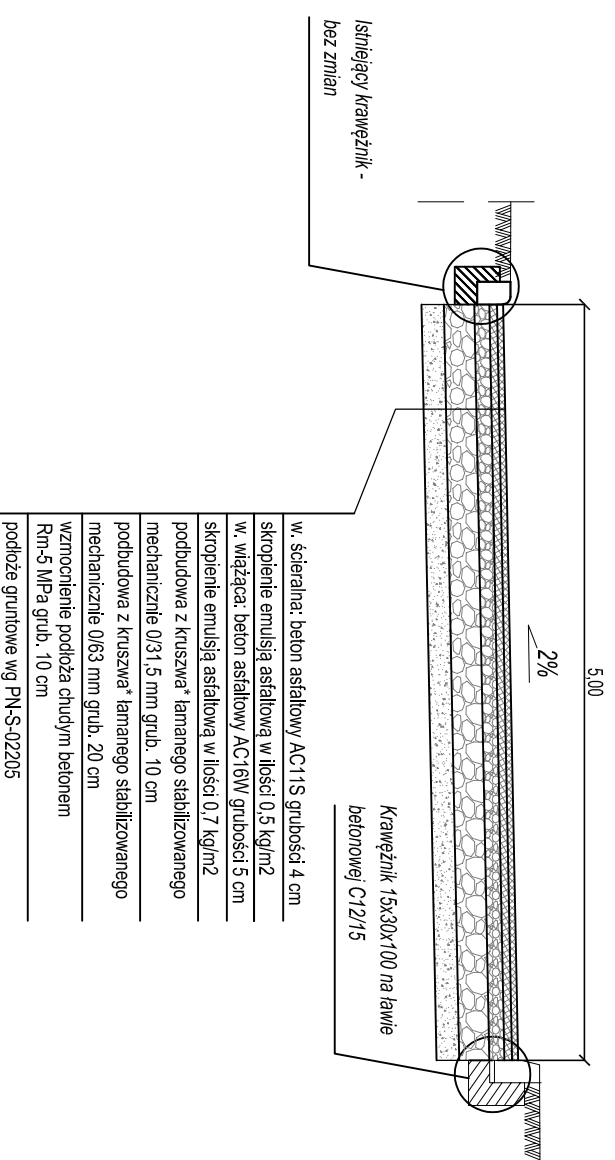


PRZEKRÓJ A - A



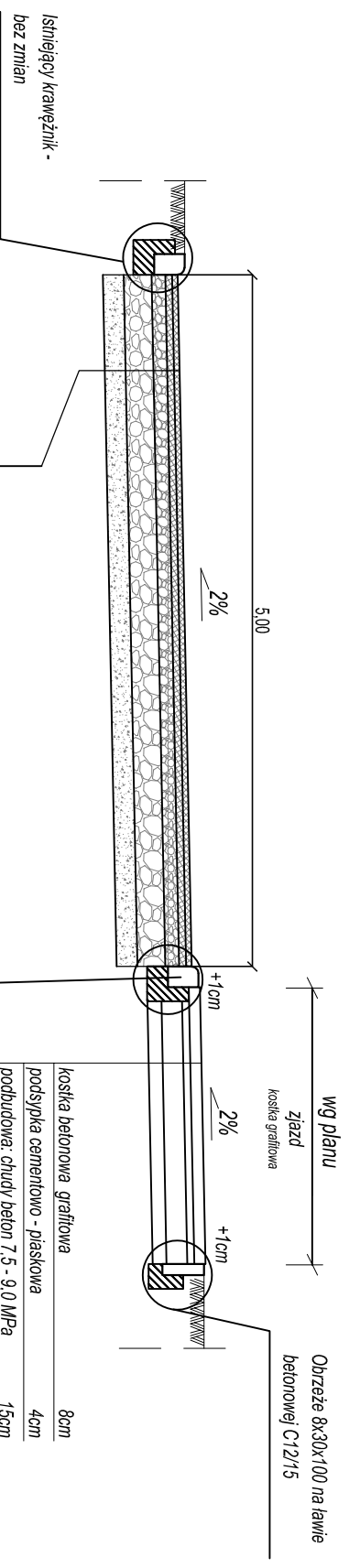
w. ścieralna: beton asfaltowy AC11S grubości: 4 cm
skroplenie emulsji asfaltowej w ilości 0,5 kg/m ²
w. wiążąca: beton asfaltowy AC16W grubości 5 cm
skroplenie emulsji asfaltowej w ilości 0,7 kg/m ²
podbudowa z kruszwa* łamanego stabilizowanego mechanicznie 0/31,5 mm grub. 10 cm
podbudowa z kruszwa* łamanego stabilizowanego mechanicznie 0/63 mm grub. 20 cm
wzmocnienie podłoża chudym betonem Rm-5 MPa grub. 10 cm
podłoże gruntowe wg PN-S-02205

PRZEKRÓJ C - C



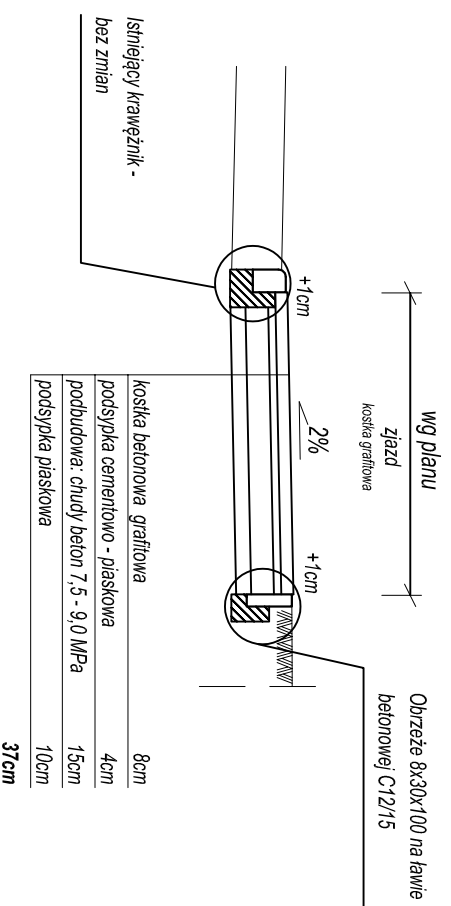
w. ścieralna: beton asfaltowy AC11S grubość: 4 cm
skroplenie emulsji asfaltowej w ilości 0,5 kg/m ²
w. wiążąca: beton asfaltowy AC16W grubość: 5 cm
skroplenie emulsji asfaltowej w ilości 0,7 kg/m ²
podbudowa z kruszwa* łamanego stabilizowanego mechanicznie 0/31,5 mm grub. 10 cm
podbudowa z kruszwa* łamanego stabilizowanego mechanicznie 0/63 mm grub. 20 cm
wzmocnienie podłoża chudym betonem Rm-5 MPa grub. 10 cm
podłoże gruntowe wg PN-S-02205

PRZEKRÓJ D - D



koszka betonowa grafitowa	8cm
podsyпка cementowo - piaskowa	4cm
podbudowa: chudy beton 7,5 - 9,0 MPa	15cm
podsyпка piaskowa	10cm
	37cm

PRZEKRÓJ B - B



koszka betonowa grafitowa	8cm
podsyпка cementowo - piaskowa	4cm
podbudowa: chudy beton 7,5 - 9,0 MPa	15cm
podsyпка piaskowa	10cm
	37cm

Biurowo Inżynierskie - Techniczne "K I E R"

62-200 Gniezno Os. Wł. Łokietka 18/5
tel. (061) 425 22 11 lub 507 172 128
NIP 784-125-99-64 REGON 634460624

OBIEKT: Odbudowa nawierzchni drogi gminnej w Podgórzynie Gmina Żnin.

Investor
Gmina Żnin
ul. 700-lecia 39
88-400 Żnin

RYSUNEK: Przekroje normalne.

Nr. 3

STANOWISKO	IMIĘ I NAZWISKO	Nr UPR.	DATA	PODPIS
Kier. projektu	mgr inż. Mieczysław Lebedyński	164/88/PW	IX 2021	
Projektant p. drogową	mgr inż. Iwona Lebedyńska	WKP/0125/ PWOD/18	IX 2021	
Asystent proj.	inż. Janusz Lebedyński		IX 2021	
BRANŻA Drogowa	STADIUM PB	ROK OPR. 2021	NR ZLEC.	SKALA 1:50
				EGZEMPLARZ