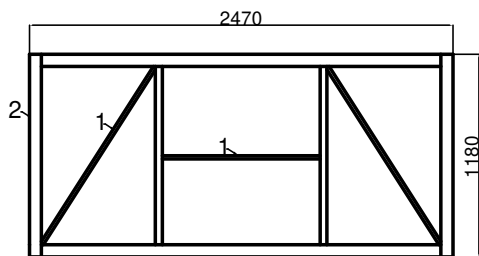
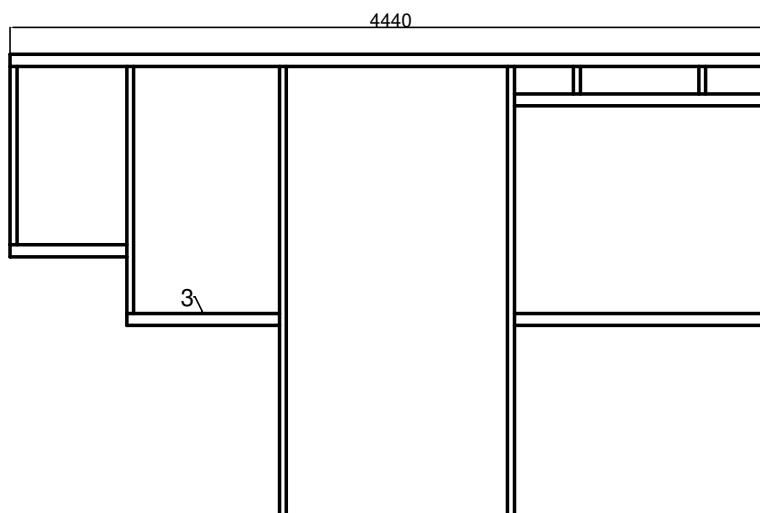


przód

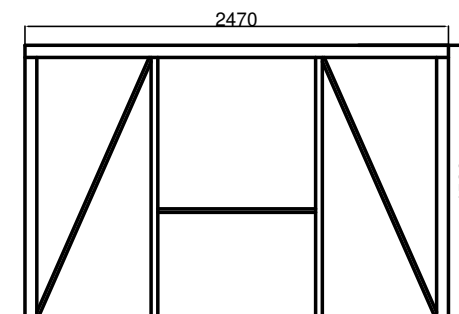


- 1- Profil 40x20 poprzeczki skośne i rozpórki
- 2- Profil 40x40 słupy pionowe
- 3- profil 70x40 dolna i górna rama zabudowy

lewa

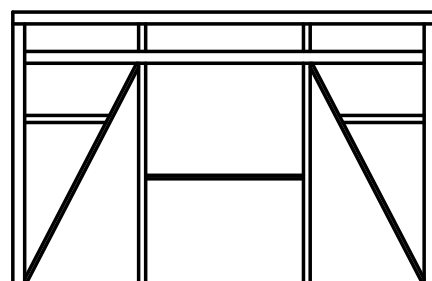


srodek



2 szt

tył



2 szt

prawa

