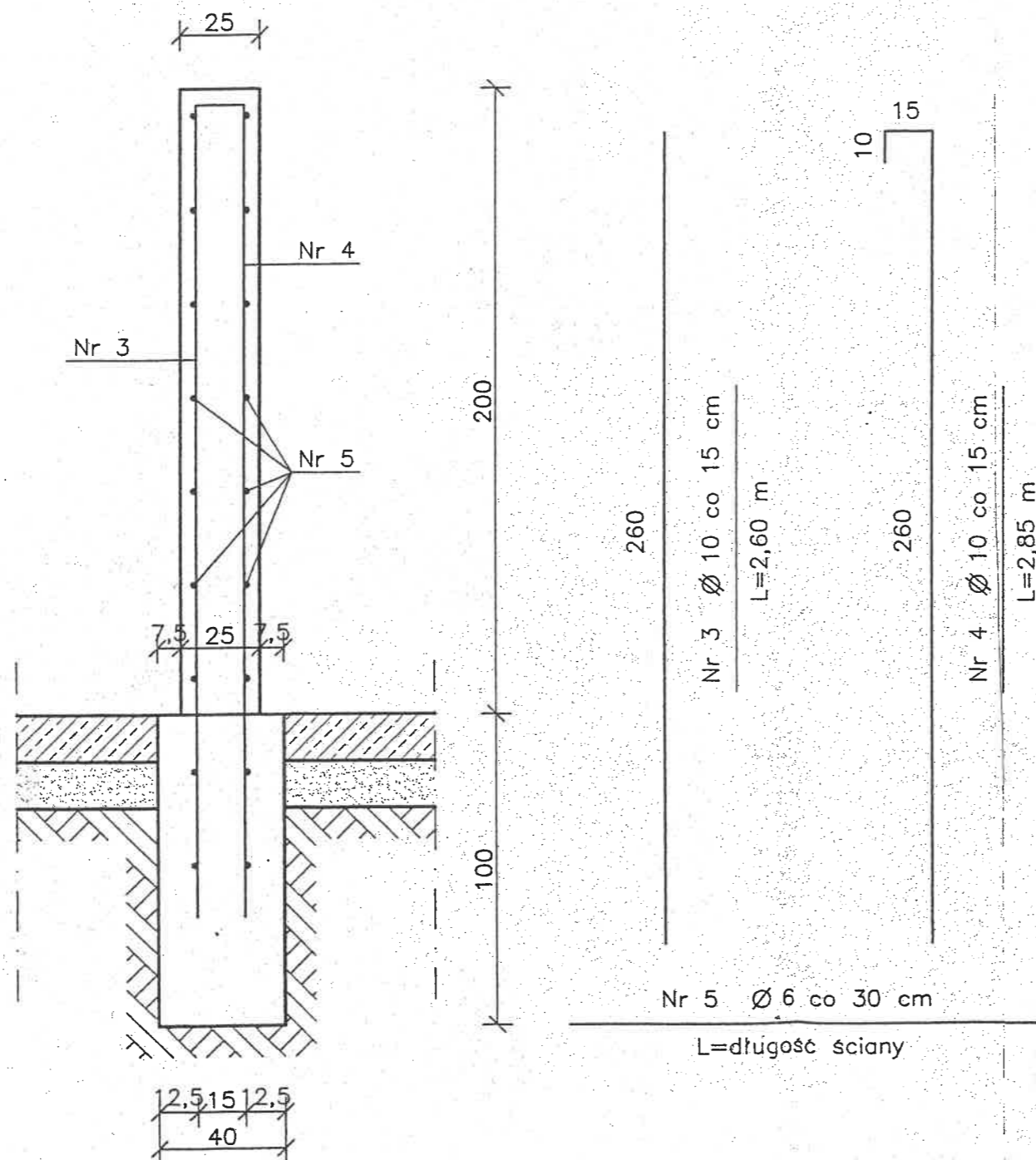


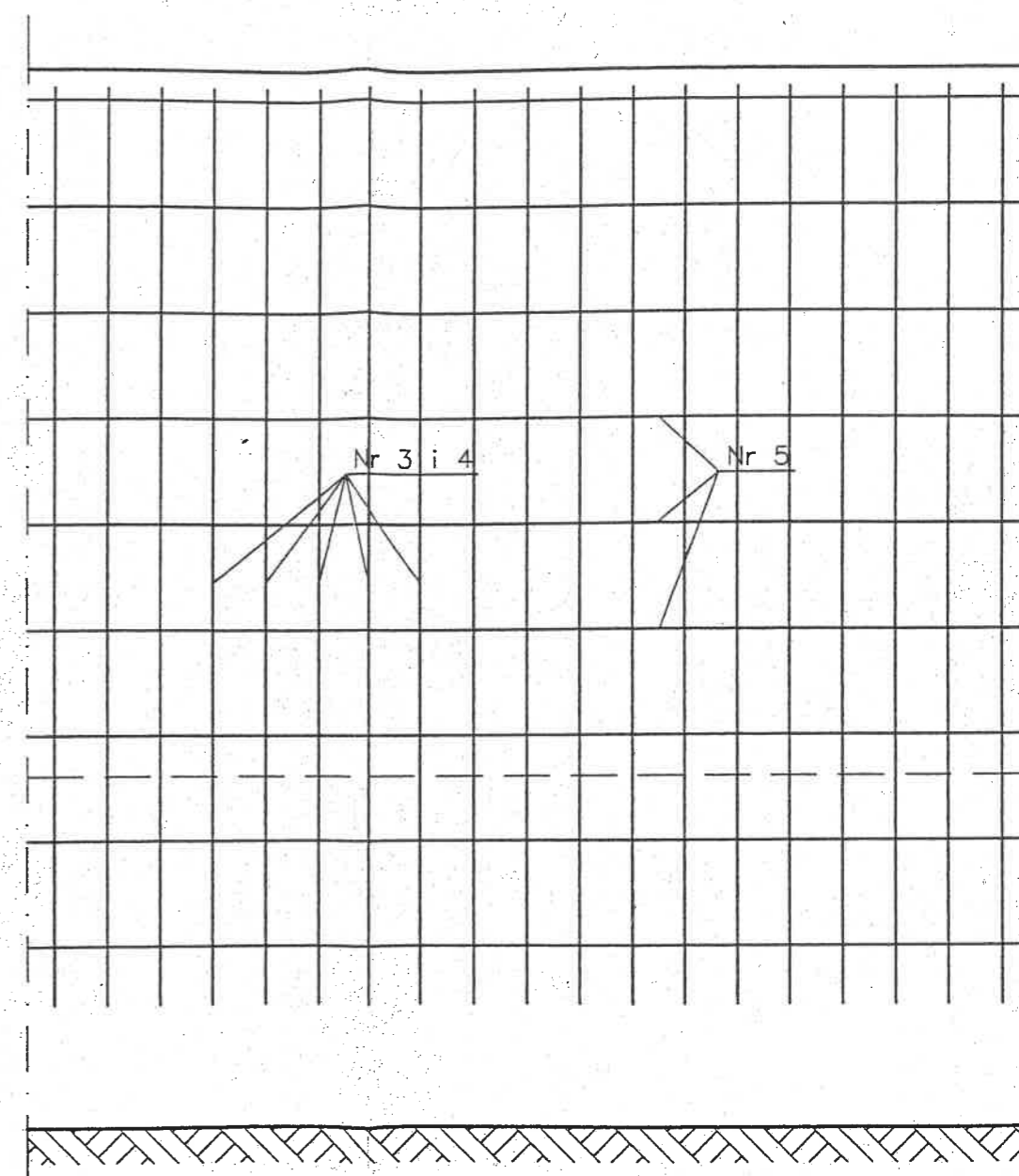
KONSTRUKCJA ŚCIAN I FUNDAMENTÓW ŚRODKOWYCH 1:20

PRZEKRÓJ POPRZECZNY



FUNDAMENTY Z BETONU B15
 ŚCIANY Z BETONU B20
 ZBROJENIE GŁÓWNE – STAL ŻEBROWA Q_r 3600
 ZBROJENIE MONTAŻOWE – STAL GŁADKA Q_r 2500

FRAGMENT PRZEKROJU PODŁUŻNEGO



OBIEKT	PROJEKT TECHNICZNY BOKSÓW NA SUROWCE WTÓRNE NA BAZIE W SKIERNIEWICACH	
INWESTOR	EKO - REGION SP Z O.O. W BEŁCHATOWIE	
RYSUNEK	KONSTRUKCJA ŚCIAN I FUNDAMENTÓW ŚRODKOWYCH	
PROJEKTANT	Zdzisław Duklas technik budowlany ul. Bud. Nr 51/73-911 ust. pl. 2 Skierzwice, ul. Pocztańska 11 m. 31	SKALA 1:20
		NR RYS. 11