



Szpital Wielospecjalistyczny

im. dr. Ludwika Błażka

w Inowrocławiu

88-100 Inowrocław, ul. Poznańska 97

województwo kujawsko-pomorskie

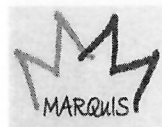
Regon 092358780 NIP 556-22-39-217 KRS 0000002494

Dział Zamówień Publicznych

tel./fax 52/35-45-587 ; centrala tel./fax 52/354-55-00

Inowrocław, 15.06.2020r.

EZP 238/2020



**Wszyscy Wykonawcy
biorący udział w postępowaniu**

dot. przetargu D-27/2020 na dostawę odzieży ochronnej jednorazowego użytku dla pacjentów i personelu oraz artykułów ochronnych do zabiegów medycznych dla Szpitala Wielospecjalistycznego w Inowrocławiu,

W odpowiedzi na pytania zamawiający przedstawia poniżej wyjaśnienia do zadawanych pytań:

Pytanie nr1

Czy istnieje możliwość częściowego wykonania usługi (tj zadania 1,2,3,4)?

Odpowiedź:

Zgodnie z treścią SIWZ pkt III Wykonawca może składać ofertę na każde poszczególne zadanie jedno, kilka lub wszystkie.

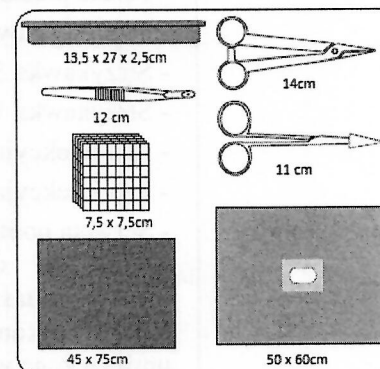
Pytanie nr2

– dotyczy Zadania nr 5 poz. 1

Czy Zamawiający wyrazi zgodę na zaoferowanie w zadaniu nr 5 poz. 1 niżej opisanego zestawu?

Skład:	Ilość
- Taca niebieska 13,5 x 27 x 2,5cm	1
- Iglotrymacz Mayo-Hegar 14cm, metalowy	1
- Nożyczki Iris 11cm zagięte, metalowe	1
- Pęseta Adsona 12cm (bez ząbków), metalowa	1
- Osłona ostrza (ochrona końcówki) 2cm	2
- Kompresy włókninowe 7,5x7,5cm, 4w	5
- Serweta podfoliowana Hospidrape 45x75cm	1
- Serweta dwuwarstwowa 50x60cm z otworem przyklepnym 6x8cm	1

Wszystkie komponenty owinięte w serwetę Hospidrape i umieszczone w opakowaniu papierowo-foliowym, 2 etykiety TAG





Szpital Wielospecjalistyczny

im. dr. Ludwika Błażka

w Inowrocławiu

88-100 Inowrocław, ul. Poznańska 97

województwo kujawsko-pomorskie

Regon 092358780 NIP 556-22-39-217 KRS 000002494

Dział Zamówień Publicznych

tel./fax 52/35-45-587 ; centrala tel./fax 52/354-55-00

Odpowiedź:

Zamawiający nie wyraża zgody na powyższe.

Pytanie nr3

– dotyczy Zadania nr 5 poz. 2

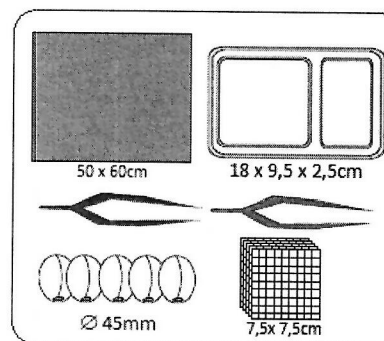
Czy Zamawiający wyrazi zgodę na zaoferowanie w zadaniu nr 5 poz. 2 niżej opisanego zestawu?

Skład:

- Półprzezroczysta dwukomorowa taca 18 x 9,5 x 2,5cm
- Kompresy włókninowe 7,5x7,5cm, 4w
- Pęseta plastikowa zielona
- Pęseta plastikowa niebieska
- Tupfery włókninowe Ø 45mm
- Serweta podfoliowana Hospidrape 50x60cm

Ilość

1
5
1
1
5
1



Opakowanie jednostkowe papierowo-foliowe, bez etykiet TAG

Odpowiedź:

Zamawiający nie wyraża zgody na powyższe.

Pytanie nr4

– dotyczy Zadania nr 5 poz. 3

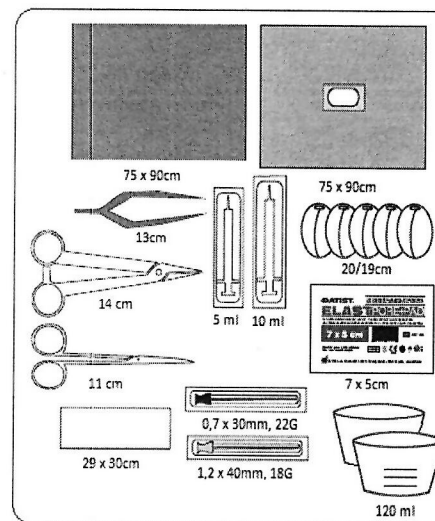
Czy Zamawiający wyrazi zgodę na zaoferowanie w zadaniu nr 5 poz. 3 niżej opisanego zestawu?

Skład:

- Pojemnik okrągły 120ml, przezroczysty
- Nożyczki Iris 11cm (metalowe)
- Pean prosty 14cm (metalowy)
- Opatrunek włókninowy z wkładem chłonnym 7 x 5cm - (w oddzielnym opakowaniu)
- Ręcznik do rąk 29x30cm, Spunlace 55g
- Pęseta plastikowa zielona 13cm
- Tupfer gazowy 20/19
- Strzykawkę 5ml (w oddzielnym opakowaniu)
- Strzykawkę 10ml (w oddzielnym opakowaniu)
- Igła iniekcyjna 0,7 x 30mm, 22G (w oddzielnym opakowaniu)
- Igła iniekcyjna 1,2 x 40mm, 18G (w oddzielnym opakowaniu)
- Serweta podfoliowana Hospidrape 75x90cm
- Serweta dwuwarstwowa 75x90cm z otworem 6x8cm otoczonym taśmą lepną

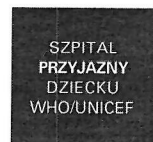
Ilość

2
1
1
1
1
1
5
1
1
1
1
1
1
1



Wszystkie komponenty owinięte w Serweta podfoliowana Hospidrape i umieszczone w opakowaniu papierowo-foliowym, 2 etykiety TAG

Odpowiedź:



W



Szpital Wielospecjalistyczny

im. dr. Ludwika Błażka

w Inowrocławiu

88-100 Inowrocław, ul. Poznańska 97

województwo kujawsko-pomorskie

Regon 092358780 NIP 556-22-39-217 KRS 0000002494

Dział Zamówień Publicznych

tel./fax 52/35-45-587 ; centrala tel./fax 52/354-55-00

Zamawiający nie wyraża zgody na powyższe.

Pytanie nr5

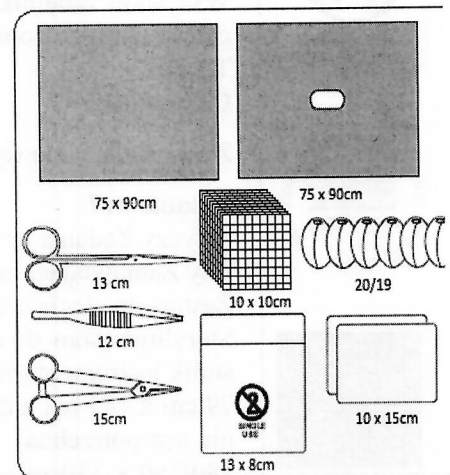
– dotyczy Zadania nr 5 poz. 4

Czy Zamawiający wyrazi zgodę na zaoferowanie w zadaniu nr 5 poz. 4 niżej opisanego zestawu?

Skład:

- | | Ilość |
|--|-------|
| - Nożyczki ostro-tępe 13cm, metalowe | 1 |
| - Pęseta chirurgiczna Adson 12cm, metalowa | 1 |
| - Igłotrzymacz Mayo-Hegar 15cm, metalowa | 1 |
| - Koperka papierowa na narzędzia 13x8 cm | 1 |
| - Kompresy gazowe 10x10cm, 17n, 8w | 10 |
| - Wysokochłonny kompres z gazy 10x15cm | 2 |
| - Tupfer gazowy 20/19 | 6 |
| - Serweta dwuwarstwowa 75x90cm | 1 |
| - Serweta dwuwarstwowa 75x90cm z otworem 6x8cm | 1 |

Narzędzia metalowe umieszczone w kopercie (poz.4), wszystkie komponenty owinięte w serwetę 75x90cm i umieszczone w opakowaniu papierowo-foliowym, bez etykiet TAG



Odpowiedź:

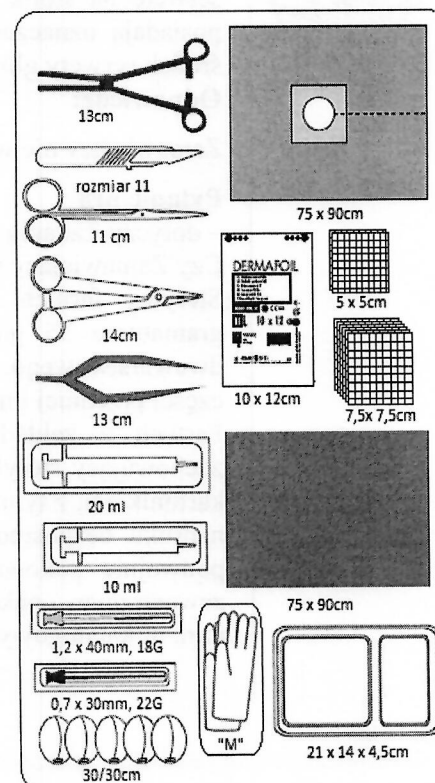
Zamawiający nie wyraża zgody na powyższe.

Pytanie nr6

– dotyczy Zadania nr 5 poz. 5

Czy Zamawiający wyrazi zgodę na zaoferowanie w zadaniu nr 5 poz. 5 niżej opisanego zestawu?

- | | Ilość |
|---|-------|
| - Półprzezroczysta dwukomorowa taca z podziałką 21x14x4,5cm | 1 |
| - Kleszcze Kocher plastikowe, niebieskie 13cm | 1 |
| - Skalpel jednorazowy, rozmiar 11, sterylny | 1 |
| - Nożyczki Iris 11 cm, metalowe | 1 |
| - Pean prosty 14cm, metalowe | 1 |
| - Kompresy gazowe 5x5cm, 17n, 8w | 2 |
| - Kompresy gazowe 7,5x7,5cm, 17n, 8w | 6 |
| - Serweta dwuwarstwowa 75x90cm z perforacją i otworem przylepnym o średnicy 6cm | 1 |
| - Pęseta plastikowa zielona 13cm | 1 |
| - Tupfer gazowy 30/30 | 5 |
| - Opatrunek foliowy do zabezpieczania wkluc centralnych 10x12cm (w oddzielnym opakowaniu) | 1 |
| - Strzykawka 10ml (w oddzielnym opakowaniu) | 1 |
| - Strzykawka 20ml (w oddzielnym opakowaniu) | 1 |
| - Igła iniekcyjna 0,7 x 30mm, 22G (w oddzielnym opakowaniu) | 1 |



[Handwritten signature]



Szpital Wielospecjalistyczny

im. dr. Ludwika Błażka

w Inowrocławiu

88-100 Inowrocław, ul. Poznańska 97

województwo kujawsko-pomorskie

Regon 092358780 NIP 556-22-39-217 KRS 000002494

Dział Zamówień Publicznych

tel./fax 52/35-45-587 ; centrala tel./fax 52/354-55-00

- Igła iniekcyjna 1,2 x 40mm, 18G (w oddzielnym opakowaniu) 1
- Rękawiczki lateksowe bezpudrowe M (w oddzielnym opakowaniu) 2
- Serweta podfoliowana Hospidrape 75x90cm 1

Wszystkie składniki poza rękawicami owinięte w serwetę Hospidrape, całość umieszczona w opakowaniu papierowo-foliowym, 2 etykiety TAG

Odpowiedź:

Zamawiający nie wyraża zgody na powyższe.

Pytanie nr7

dotyczy Zadania nr 9 poz. 1

Czy Zamawiający wyrazi zgodę na zaoferowanie w zadaniu 9 poz. 1 niżej opisanego zestawu?

Zestaw do cięcia cesarskiego

Sterylny zestaw do cesarskiego cięcia w pozycji na plecach, minimalny skład zestawu : serweta na stolik instrumentariuszki 150 cm x 190 cm , 4 ręczniki 30,5 cm x 34 cm, 1 serweta na stolik Mayo 79 cm x 145 cm z dużym workiem na płyny 72x72cm (dzięki czemu dodatkowa warstwa chłonna nie jest potrzebna) , 1 serweta dla noworodka 75x120 cm , serweta główna w kształcie litery "T" 180/250 x 330cm wykonana w całości z laminatu 2-warstwowego (włókna polipropylenowa i folia polietylenowa) o gramaturze 60 g/m². Serweta główna posiada otwór w okolicach jamy brzusznej 36x36cm wypełniony przyklepną folią chirurgiczną (z oknem 16x18 cm) zabezpieczoną papierem, posiadającą zakładki typu "fingerlift" do łatwego odlepienia w rękawicach , zintegrowaną torbę na płyny z filtrem i portem. Otwór z okalającą go folią operacyjną zabezpieczony papierem. Materiał obłożenia spełniający wymagania normy EN 13795 wymagania wysokie. Na opakowaniu cztery etykiety samoprzylepne dla potrzeb dokumentacji zawierające min. nr katalogowy, LOT, datę ważności oraz nazwę marki. Cały zestaw zawinięty w serwetę na stolik instrumentalny. Na opakowaniu wyraźnie zaznaczony kierunek otwierania. posiadają oznaczenia kierunku rozkładania w postaci piktogramów oraz wyraźnie oznaczony środek serwety głównej np. strzałką .

Odpowiedź:

Zamawiający nie wyraża zgody na powyższe.

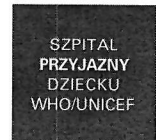
Pytanie nr8

– dotyczy Zadania nr 9 poz. 2

Czy Zamawiający wyrazi zgodę na zaoferowanie w zadaniu 9 poz. 2 niżej opisanego fartucha?

Sterylny fartuch chirurgiczny wykonany z miękkiej, przewiewnej włókniny SMMMS o gramaturze 35 g/m². Fartuch posiada nieprzemakalne wzmocnienia wykonane z laminatu dwuwarstwowego: włókna polipropylenowa i folia polietylenowa. Wzmocnienia znajdują się w części przedniej i na rękawach. Rozmiar fartucha oznaczony literowo L i XL .

Fartuch z zakładanymi połami złożony w sposób zapewniający aseptyczną aplikację i zachowujący sterylny obszar na plecach. Wiązany na troki wewnętrzne oraz troki zewnętrzne z kartonikiem; z tyłu, w okolicach szyi, zapięcie na rzep . Posiada oznakowanie rozmiaru w postaci nadruku bezpośrednio na fartuchu, pozwalające na identyfikację przed rozłożeniem. Fartuch podwójnie pakowany ze sterylnym opakowaniem wewnętrznym - papier krepowy. Na zewnętrznym opakowaniu cztery etykiety samoprzylepne dla potrzeb dokumentacji zawierające min. nr katalogowy, LOT, datę ważności oraz nazwę marki. W opakowaniu dodatkowo 2 ręczniki.



6



Szpital Wielospecjalistyczny

im. dr. Ludwika Błażka

w Inowrocławiu

88-100 Inowrocław, ul. Poznańska 97

województwo kujawsko-pomorskie

Regon 092358780 NIP 556-22-39-217 KRS 0000002494

Dział Zamówień Publicznych

tel./fax 52/35-45-587 ; centrala tel./fax 52/354-55-00

Fartuch zgodny z normą PN EN 13795 wymagania wysokie. Fartuch zapakowany w opakowanie papierowo - foliowe i sterylizowany tlenkiem etylenu.

Odpowiedź:

Zamawiający wyraża zgodę na powyższe.

Pytanie nr9

Zadanie nr 3 – Pozycja nr 1 - Czy Zamawiający wyrazi zgodę na zaferowanie serwety włókninowej sterylnej, o gramaturze min. 55g/m2 w rozmiarze 150 x 240 cm?

Odpowiedź:

Zamawiający wyraża zgodę na powyższe.

Pytanie nr10

Zadanie nr 3 – Pozycja nr 2 - Czy Zamawiający wyrazi zgodę na zaferowanie serwety włókninowej sterylnej, o gramaturze min. 55g/m2 w rozmiarze 90 x 150 cm?

Odpowiedź:

Zamawiający wyraża zgodę na powyższe.

Pytanie nr11

Zadanie nr 5 – Pozycja nr 1 - Czy Zamawiający wyrazi zgodę na zaferowanie zestawu do szycia po episiotomii, w którego składzie pęseta chirurgiczna metalowa prosta ma długość 16cm – pozostałe parametry zgodne z zapisami siwz?

Odpowiedź:

Zamawiający wyraża zgodę na powyższe.

Pytanie nr12

Zadanie nr 5 – Pozycja nr 1 - Czy Zamawiający wyrazi zgodę na zaferowanie zestawu zarejestrowanego jako wyrób medyczny klasy IIa reguła 4?

Odpowiedź

Zamawiający wyraża zgodę na powyższe.

Pytanie nr13

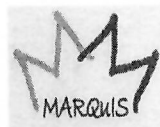
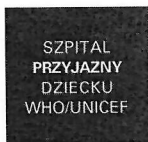
Zadanie nr 8 – Pozycja nr 1 - Czy Zamawiający wymaga zaferowania zestawu ginekologicznego wykonanego z włókniny dwuwarstwowej (włókna polipropylenowa i folia polietylenowa) o gramaturze 55 g/m2, odporności na przenikanie cieczy min. 200cmH2O, odporności na rozdarcie na sucho/mokro 161kPa oraz chłonności laminatu 285%?

Odpowiedź:

Zamawiający dopuszcza powyższą możliwość.

Pytanie nr14

Zadanie nr 8 – Pozycja nr 2 - Czy Zamawiający wymaga zaferowania fartucha urologicznego wzmocnionego w rozmiarze L, wykonanego z włókniny typu SMS o gramaturze 35g/m2 posiadający dodatkowe nieprzemakalne wzmocnienia w części przedniej i w rękawach (całość rękawa - wszycie rękawa typu reglan). Rękaw zakończony elastycznym mankietem z dzianiny. Fartuch wiązany z tyłu na troki. Antystatyczny i nieprześlakalny dla alkoholi. Szwy wykonane techniką ultradźwiękową. Z przodu fartucha poniżej karczku dwie zakładki poszerzające fartuch dla zapewnienia komfortu w pozycji siedzącej. Materiał w tej części fartucha to w 100% nieprześlakalna folia PE. Fartuch nie zawiera lateksu. Opakowanie zewnętrzne posiada min. dwie



6



Szpital Wielospecjalistyczny

im. dr. Ludwika Błażka

w Inowrocławiu

88-100 Inowrocław, ul. Poznańska 97

województwo kujawsko-pomorskie

Regon 092358780 NIP 556-22-39-217 KRS 000002494

Dział Zamówień Publicznych

tel./fax 52/35-45-587 ; centrala tel./fax 52/354-55-00

samoprzylepne naklejki służące do wklejenia do dokumentacji medycznej zawierające następujące informacje: numer ref., numer lot, datę ważności oraz dane producenta?

Odpowiedź:

Zamawiający dopuszcza powyższą możliwość.

Pytanie nr15

Zadanie nr 8 – Pozycja nr 3 - Czy Zamawiający wymaga zaoferowania fartucha standardowego w rozmiarze M, wykonanego z włókniny SMS o gramaturze 40g/m², rękaw zakończony elastycznym mankietem z dzianiny. Fartuch wiązany z tyłu na troki, antystatyczny. Szywy wykonane techniką ultradźwiękową. Tylne części fartucha zachodzą na siebie, umiejscowienie troków umożliwia zawiązanie ich zgodnie z procedurami postępowania – zachowanie pełnej sterylności tylnej części fartucha, zapięcie pod szyją wykonane z taśmy samoprzylepnej typu Combitape?

Odpowiedź:

Zamawiający dopuszcza powyższą możliwość.

Pytanie nr16

Zadanie nr 8 – Pozycja nr 4 - Czy Zamawiający wymaga zaoferowania zestawu do nakłucia łędźwiowego o składzie:

1 x nieprzylepna serweta z włókniny 75 cm x 90 cm, o gramaturze 55 g/m²

1 x plastikowe kleszczyki typu Kocher 14 cm

6 x tufery gazowe, wielkości śliwki ze 100% bawełnianej gazy, 20 nitkowej – rozmiar po rozwinięciu około 20 x 20 cm

1 x dwuwarstwowa, barierowa serweta z włókniny PP + PE, w rozmiarze 75 cm x 90 cm, z centralnym otworem i przylepnym brzegiem . Gramatura 55 g/m²

1 x strzykawka Luer Lock 5 ml (zapakowana)

1 x igła podskórna, czarna, 22G 1 1/4 (0,7x30 mm) (zapakowana)

1 x igła podskórna, różowa, 18 G 1 1/2 (1,2 x 40 mm) (zapakowana)

1 x sterylny, samoprzylepny opatrunek chłonny z warstwa klejona , zapakowany 7,2 cm x 5 cm?

Odpowiedź:

Zamawiający dopuszcza powyższą możliwość.

Pytanie nr17

Zadanie nr 11 – Pozycja nr 2 - Czy Zamawiający wyrazi zgodę na zaoferowanie zestawu do operacji dłoni/stopy w którego składzie serweta główna jest w rozmiarze 245 x 320 cm z otworem o średnicy 3 cm oraz brak w zestawie pojemnika plastikowego 500 ml niebieskiego i kleszczyków plastikowych prostych 24 cm – pozostałe parametry i komponenty zgodne z opisem SIWZ?

Odpowiedź:

Zamawiający wyraża zgodę na powyższe.

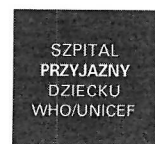
Pytanie nr18

Zadanie nr 13 – Pozycja nr 1 - Czy Zamawiający wyrazi zgodę na zaoferowanie zestawu opatrunkowego o składzie:

6 x tufery włókninowe, wielkości śliwki

1 x plastikowa pęseta 12,5 cm, niebieska

1 x plastikowa pęseta 12,5 cm, zielona?



6



Szpital Wielospecjalistyczny

im. dr. Ludwika Błażka

w Inowrocławiu

88-100 Inowrocław, ul. Poznańska 97

województwo kujawsko-pomorskie

Regon 092358780 NIP 556-22-39-217 KRS 0000002494

Dział Zamówień Publicznych

tel./fax 52/35-45-587 ; centrala tel./fax 52/354-55-00

Odpowiedź:

Zamawiający nie wyraża zgody na powyższe.

Pytanie nr19

Zadanie nr 13 – Pozycja nr 1 - Czy Zamawiający wyrazi zgodę na zaoferowanie zestawu opatrunkowego o składzie:

1 x pęseta plastikowa anatomiczna, 12,5 cm

1 x kleszczyki plastikowe, 14 cm

5 x kompres z gazy bawełnianej, 5 x 5 cm

5 x tampon z gazy bawełnianej (tupfer), wielkość śliwki?

Odpowiedź:

Zamawiający nie wyraża zgody na powyższe.

Pytanie nr20

Zadanie nr 13 – Pozycja nr 2 - Czy Zamawiający wyrazi zgodę na zaoferowanie zestawu do zdjęcia szwów o składzie:

3 x kompres z gazy bawełnianej 7,5 x 7,5 cm

1 x metalowa pęseta anatomiczna typu Adson 12 cm

1 x nożyczki metalowe ostro/ostre 11,5 cm

1 x plastikowa pęseta anatomiczna 12,5 cm

Opakowanie typu twardy blister, zaopatrzone w przylepną etykietę?

Odpowiedź:

Zamawiający nie wyraża zgody na powyższe.

Pytanie nr21

Zadanie nr 13 – Pozycja nr 3 - Czy Zamawiający wyrazi zgodę na zaoferowanie zestawu do szycia o składzie:

1 x plastikowe kleszczyki, 14 cm

1 x metalowa pęseta Adson 12 cm

6 x tufery gazowe, wielkości śliwki

1 x Imadło chirurgiczne typu Mayo-Hegar 12 cm

1 x metalowe nożyczki ostre/ostre 11 cm

1 x serweta z włókny 50 cm x 50 cm, z przylepnym otworem 10 cm x 5 cm

1 x nieprzylepna serweta z włókny 60 cm x 60 cm

1 x igła podskórna, zielona, 21 G x 1 1/2 (0,8 x 40 mm) (zapakowana)

1 x igła podskórna, różowa, 18 G x 1 1/2 (1,2 x 40 mm) (zapakowana)

1 x strzykawka Luer Lock 10 ml (zapakowana)

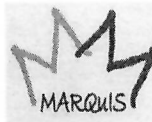
Zestaw zapakowany w opakowanie typu twardy blister w kształcie tacki z trzema wgłębieniami?

Odpowiedź:

Zamawiający nie wyraża zgody na powyższe.

Pytanie nr22

Czy Zamawiający zgadza się aby w § 8 ust. 1 pkt. 3 wzoru umowy słowo „opóźnienia” zostało zastąpione słowem „zwłoki”? Uzasadnione jest aby przesłanką naliczenia kary umownej była zwłoka (czyli opóźnienie zawinione przez wykonawcę), nie zaś za wszelkie opóźnienia, czyli także niezawinione przez wykonawcę. Nie ma uzasadnienia rozszerzanie odpowiedzialności



K



Szpital Wielospecjalistyczny

im. dr. Ludwika Błażka

w Inowrocławiu

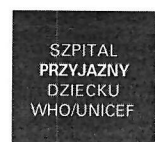
88-100 Inowrocław, ul. Poznańska 97

województwo kujawsko-pomorskie

Regon 092358780 NIP 556-22-39-217 KRS 000002494

Dział Zamówień Publicznych

tel./fax 52/35-45-587 ; centrala tel./fax 52/354-55-00



wykonawcy także na niezawinione naruszenie terminu. Zgodnie z wyrokiem Krajowej Izby Odwoławczej z dnia 17 lipca 2014 r. KIO 1338/14; KIO 1377/14, „kara umowna należy się za niewykonanie lub nienależyte wykonanie umowy (art. 483 i nast. Kodeksu cywilnego), a więc tradycyjnie za zwłokę, a nie każde opóźnienie w wykonaniu umowy.”

Odpowiedź:

Zamawiający wyraża zgodę na powyższe.

Pytanie nr23

Wnosimy o wprowadzenie do umowy nowego paragrafu regulujące skutki wystąpienia siły wyższej mającej wpływ na realizację obowiązków wynikających z łączącej strony umowy.

Odpowiedź:

Zamawiający nie wyraża zgody na powyższe.

Pytanie nr24

Czy Zamawiający zgadza się zapisać możliwość zmiany cen w przypadku przekraczającej 3% zmiany średniego kursu NBP walut EUR lub USD w stosunku do kursu z dnia zawarcia umowy oraz w przypadku gdy suma miesięcznych wskaźników cen i usług konsumpcyjnych opublikowanych przez Prezesa GUS za okres od dnia zawarcia umowy przekroczy 3%?

Odpowiedź:

Zamawiający nie wyraża zgody na powyższe.

Pytanie nr25

Czy Zamawiający zgadza się, aby w § 9 wzoru umowy dodać ust. 3 o następującej (lub podobnej) treści: „Przed odstąpieniem od umowy Zamawiający pisemnie wezwie Wykonawcę do należytego wykonywania umowy.”?

Zważywszy na doniosłe i nieodwracalne skutki prawne odstąpienia od umowy, celowe jest aby przed odstąpieniem od umowy Zamawiający wezwał wykonawcę do należytego wykonywania umowy. Takie wezwanie najprawdopodobniej wystarczająco zmobilizuje wykonawcę do należytego wykonywania umowy i pozwoli uniknąć odstąpienia od umowy, a tym samym uniknąć skutków odstąpienia od umowy, które są niekorzystne dla obu stron.

Odpowiedź:

Zamawiający wyraża zgodę na powyższe.

Pytanie nr26

Zadanie 10. Poz. 11

Czy Zamawiający wyrazi zgodę na zaoferowanie ręczników zgodnych z SIWZ z tą różnicą, że ręczniki wykonane są z włókniny celulozowej o gramaturze wyższej niż 60 g/m²?

Odpowiedź:

Zamawiający wyraża zgodę na powyższe.

Pytanie nr27

Zadanie 14. Poz. 2

Czy Zamawiający wyrazi zgodę na zaoferowanie zestawu, w którym obłożenie wykonane jest z laminatu dwuwarstwowego o odporności na rozerwanie na sucho/mokro 175/185 kPa, a w torebce papierowej znajdują się pozycje 9 i 10 oraz 14 do 16 a także podstawka pod skalpele?

Odpowiedź:

6



Szpital Wielospecjalistyczny

im. dr. Ludwika Błażka

w Inowrocławiu

88-100 Inowrocław, ul. Poznańska 97

województwo kujawsko-pomorskie

Regon 092358780 NIP 556-22-39-217 KRS 0000002494

Dział Zamówień Publicznych

tel./fax 52/35-45-587 ; centrala tel./fax 52/354-55-00

Zamawiający wyraża zgodę na powyższe.

Pytanie nr28

Zadanie 14. Poz. 3

Czy Zamawiający wyrazi zgodę na zaoferowanie zestawu, w którym obłożenie wykonane jest z laminatu dwuwarstwowego o odporności na rozerwanie na sucho/mokro 175/185 kPa, a w torebce papierowej znajduje się dodatkowo podstawka pod skalpele?

Odpowiedź:

Zamawiający wyraża zgodę na powyższe.

Pytanie nr29

Zadanie 14. Poz. 4

Czy Zamawiający wyrazi zgodę na zaoferowanie zestawu, w którym obłożenie wykonane jest z laminatu dwuwarstwowego o odporności na rozerwanie na sucho/mokro 175/185 kPa, a w torebce papierowej znajdują się pozycje 7, 8 i 10 do 13 oraz podstawka pod skalpele?

Odpowiedź:

Zamawiający wyraża zgodę na powyższe.

Pytanie nr30

Zadanie 14. Poz. 5

Czy Zamawiający wyrazi zgodę na zaoferowanie zestawu, w którym:

- obłożenie wykonane jest z laminatu dwuwarstwowego o odporności na rozerwanie na sucho/mokro 175/185 kPa
- fartuch chirurgiczny standardowy 130 cm jest oznaczony literą L
- w torebce papierowej znajdują się pozycje od 8 do 12 oraz podstawka pod skalpele ?

Odpowiedź:

Zamawiający wyraża zgodę na powyższe.

Pytanie nr31

Zadanie 14. Poz. 6

Czy Zamawiający wyrazi zgodę na zaoferowanie zestawu, w którym w torebce papierowej znajdują się pozycje od 8 do 13 oraz podstawka pod skalpele?

Odpowiedź:

Zamawiający wyraża zgodę na powyższe.

Pytanie nr32

Zadanie 14. Poz. 7

Czy Zamawiający wyrazi zgodę na zaoferowanie zestawu zgodnego z SIWZ, w którym fartuchy chirurgiczne standardowe 150 cm są oznaczone literami XXL?

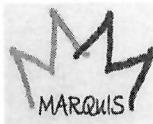
Odpowiedź:

Zamawiający wyraża zgodę na powyższe.

Pytanie nr33

Zadanie 14. poz. 8

Czy Zamawiający wyrazi zgodę na zaoferowanie zestawu zgodnego z SIWZ, w którym fartuchy chirurgiczne standardowe mają rozmiar XL, dł. 150 cm a serweta na stolik Mayo posiada gramaturę wyższą niż oczekiwana, tzn. 83 g/m² ?



6



Szpital Wielospecjalistyczny

im. dr. Ludwika Błażka

w Inowrocławiu

88-100 Inowrocław, ul. Poznańska 97

województwo kujawsko-pomorskie

Regon 092358780 NIP 556-22-39-217 KRS 0000002494

Dział Zamówień Publicznych

tel./fax 52/35-45-587 ; centrala tel./fax 52/354-55-00

Odpowiedź:

Zamawiający wyraża zgodę na powyższe.

Pytanie nr34

Zadanie 14. Poz. 9

Czy Zamawiający wyrazi zgodę na zaferowanie zestawu zgodnego z SIWZ, w którym znajduje się 1 szt fartucha chirurgicznego rozm. L, dł. 130 cm a serweta na stolik Mayo posiada gramaturę wyższą niż oczekiwana, tzn. 83 g/m² ?

Odpowiedź:

Zamawiający wyraża zgodę na powyższe.

Pytanie nr35

Zadanie 14 poz. 10.

Czy Zamawiający wyrazi zgodę na zaferowanie zestawu zgodnego z SIWZ, w którym znajduje się 1 szt fartucha chirurgicznego rozm. L, dł. 130 cm a serweta na stolik Mayo posiada gramaturę wyższą niż oczekiwana, tzn. 83 g/m² ?

Odpowiedź:

Zamawiający wyraża zgodę na powyższe.

Pytanie nr36

Zadanie 14 poz. 1-10

Prosimy o dopuszczenie zestawów, których opakowanie zawiera więcej niż 2 naklejki transferowe.

Odpowiedź:

Zamawiający wyraża zgodę na powyższe.

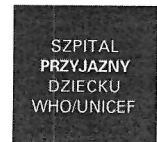
Pytanie nr37

Dotyczy wzoru umowy

Prosimy Zamawiającego o dodanie do wzoru umowy poniższej treści:

Siła Wyższa

1. Żadna ze Stron Umowy nie będzie odpowiedzialna za niewykonanie lub nienależyte wykonanie zobowiązań wynikających z Umowy spowodowane przez okoliczności niewynikające z winy danej Strony, w szczególności za okoliczności traktowane jako Siła Wyższa.
2. Dla celów Umowy "Siła Wyższa" oznacza zdarzenie zewnętrzne, pozostające poza kontrolą Stron oraz niewiążące się z zawinionym działaniem Stron, którego Strony nie mogły przewidzieć i które uniemożliwia proces realizacji Umowy. Takie zdarzenia obejmują w szczególności: wojnę, rewolucję, pożary, powodzie, epidemie, akty administracji państwowej itp.
3. W przypadku zaistnienia Siły Wyższej, Strona, której taka okoliczność uniemożliwia lub utrudnia prawidłowe wywiązanie się z jej zobowiązań, niezwłocznie powiadomi drugą Stronę o takich okolicznościach i ich przyczynie. Wówczas Strony niezwłocznie ustalą zakres, alternatywne rozwiązanie i sposób realizacji Umowy. Strona zgłaszająca okoliczności musi kontynuować realizację swoich zobowiązań wynikających z Umowy w takim stopniu, w jakim jest to możliwe i musi szukać racjonalnych środków alternatywnych dla realizowania zakresu, jaki nie podlega wpływowi Siły Wyższej.



b



Szpital Wielospecjalistyczny

im. dr. Ludwika Błażka

w Inowrocławiu

88-100 Inowrocław, ul. Poznańska 97

województwo kujawsko-pomorskie

Regon 092358780 NIP 556-22-39-217 KRS 0000002494

Dział Zamówień Publicznych

tel./fax 52/35-45-587 ; centrala tel./fax 52/354-55-00

4. Jeżeli Siła Wyższa, będzie trwała nieprzerwanie przez okres 180 dni lub dłużej, Strony mogą w drodze wzajemnego uzgodnienia rozwiązać Umowę bez nakładania na żadną ze Stron dalszych zobowiązań oprócz płatności należnych z tytułu prawidłowo wykonanych usług.

5. Stan Siły Wyższej powoduje odpowiednie przesunięcie terminów realizacji Umowy chyba, że Strony postanowiły inaczej.

Odpowiedź:

Zamawiający nie wyraża zgody na powyższe.

Pytanie nr38

Dotyczy zapisów umowy:

W związku z możliwością problemów z realizacją dostaw w części lub w całości spowodowanych pandemią choroby COVID-19, która znacznie ograniczyła działalność wielu producentów wyrobów prosimy o dodanie w § 8 wzoru umowy proponowanego zapisu:

„Zamawiający zobowiązuje się odstąpić od dochodzenia kar lub odszkodowań zawartych w/w umowie z tytułu opóźnienia w dostawie wyrobów objętych niniejszą umową o ile opóźnienie to wystąpi z przyczyn niezależnych od Wykonawcy, a spowodowanych epidemią Covid-19. Wykonawca zobowiązany jest do przedstawiania Zamawiającemu wpływu okoliczności związanych z wystąpieniem COVID-19 na należyte wykonanie umowy oraz wpływu okoliczności związanych z wystąpieniem COVID-19, na zasadność ustalenia i dochodzenia tych kar lub odszkodowań, lub ich wysokość, stosownie do art. 15r ust. 6 ustawy z dnia 2 marca 2020 r. o szczególnych rozwiązaniach związanych z zapobieganiem, przeciwdziałaniem i zwalczaniem COVID-19, innych chorób zakaźnych oraz wywołanych nimi sytuacji kryzysowych.”

Odpowiedź:

Zamawiający nie wyraża zgody na powyższe.

Pytanie nr39

Zadanie 1, pozycja 1

Czy Zamawiający dopuści fartuch wykonany z folii o składzie: HDPE polietylen wysokiej gęstości + LLDPE liniowy polietylen o niskiej gęstości?

Odpowiedź:

Zamawiający wyraża zgodę na powyższe.

Pytanie nr40

Zadanie 1, pozycja 1

Czy Zamawiający dopuści fartuch wykonany z folii o długości 180cm?

Odpowiedź:

Zamawiający nie wyraża zgody na powyższe.

Pytanie nr41

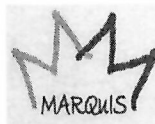
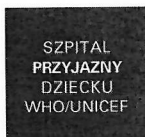
Zadanie 1, pozycja 1

Czy Zamawiający dopuści fartuch wykonany z folii o grubości 30µm o długości 116cm?

Odpowiedź:

Zamawiający wyraża zgodę na powyższe.

Pytanie nr42



4



Szpital Wielospecjalistyczny

im. dr. Ludwika Błażka

w Inowrocławiu

88-100 Inowrocław, ul. Poznańska 97

województwo kujawsko-pomorskie

Regon 092358780 NIP 556-22-39-217 KRS 000002494

Dział Zamówień Publicznych

tel./fax 52/35-45-587 ; centrala tel./fax 52/354-55-00

Zadanie 1, pozycja 2

Czy Zamawiający dopuści podanie ceny za opakowanie handlowe a'100sztuk, z przeliczeniem zamawianej ilości?

Odpowiedź:

Zamawiający wyraża zgodę na powyższe.

Pytanie nr43

Zadanie 1, pozycja 3

Czy Zamawiający dopuści koszulę w kolorze niebieskim?

Odpowiedź:

Zamawiający wyraża zgodę na powyższe, pozostałe parametry pozostają bez zmian.

Pytanie nr44

Zadanie 1, pozycja 3

Czy Zamawiający dopuści koszulę w rozmiarze uniwersalnym?

Odpowiedź:

Zamawiający nie wyraża zgody na powyższe.

Pytanie nr45

Zadanie 1, pozycja 3

Czy Zamawiający dopuści koszulę wykonaną z włókniny polipropylenowej o gramaturze 40g/m2 dostępną

w rozmiarze uniwersalnym?

Odpowiedź:

Zamawiający nie wyraża zgody na powyższe.

Pytanie nr46

Zadanie 2, pozycja 2

Czy Zamawiający dopuści prześcieradło w rozmiarze 80x210cm, chłonność 140ml, wzmocnione 8 nitkami poliestru, składający się z warstwy bibuły (23g/m2 ± 2g/m2) i folii (17g/m2 ± 2g/m2)?

Odpowiedź:

Zamawiający wyraża zgodę na powyższe.

Pytanie nr47

Zadanie 2, pozycja 3

Czy Zamawiający dopuści prześcieradło w rozmiarze 80x210cm, chłonność 140ml, wzmocnione 8 nitkami poliestru, składający się z warstwy bibuły (23g/m2 ± 2g/m2) i folii (17g/m2 ± 2g/m2)?

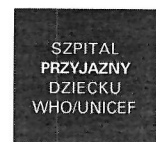
Odpowiedź:

Zamawiający wyraża zgodę na powyższe.

Pytanie nr48

Zadanie 2, pozycja 4

Czy Zamawiający odstąpi od wymogu potwierdzenia chłonności produktu wg. metody ISO-11948-1 (Rothwell)? Metoda ta ma zastosowanie przy sprawdzaniu chłonności pieluchomajtek. Czy Zamawiający dopuści podkład z Certyfikatem Akredytacji Laboratorium Badawczego potwierdzającego spełnienie norm chłonności?



H



Szpital Wielospecjalistyczny

im. dr. Ludwika Błażka

w Inowrocławiu

88-100 Inowrocław, ul. Poznańska 97

województwo kujawsko-pomorskie

Regon 092358780 NIP 556-22-39-217 KRS 0000002494

Dział Zamówień Publicznych

tel./fax 52/35-45-587 ; centrala tel./fax 52/354-55-00

Odpowiedź:

Zamawiający wyraża zgodę na powyższe.

Pytanie nr49

Zadanie 2, pozycja 4

Czy Zamawiający dopuści podkład chłonny na stół operacyjny w rozmiarze 100 x 225cm z pikowanym wkładem chłonnym 50 x 208cm $\pm 2,5$ cm; wykonany z pięciu warstw tj. włókniny polipropylenowej 18g/m², warstwy celulozowej 16 g/m², pulpy celulozowej 81,5g z superabsorbentem SAP27g, warstwy celulozowej 16 g/m², niebieskiej folii PE 40 g/m²? Waga całkowita podkładu 280 g ± 5 g, chłonność 3820,18 ml?

Odpowiedź:

Zamawiający nie wyraża zgody na powyższe.

Pytanie nr50

Zadanie 2, pozycja 5

Czy Zamawiający dopuści podkład chłonny w rozmiarze 60 x 180 cm, z wkładem chłonnym 60x90 cm, w całości wykonany z oddychającej włókniny, wyposażony w zakładki umożliwiające zawinięcie podkładu pod materac w celu trwałego umocowania produktu. Wkład chłonny wyposażony w superabsorbent SuperCore umożliwiający trwałe zatrzymanie płynu w rdzeniu, redukuje zapach. Chłonność min. 1600 ml wg EN ISO 11948-1. Powierzchnia pokryta włókniną polipropylenową o gramaturze 15g/m². Część spodnia z włókniny polipropylenowej o gramaturze 37g/m²?

Odpowiedź:

Zamawiający nie wyraża zgody na powyższe.

Pytanie nr51

Zadanie 2, pozycja 7

Czy Zamawiający dopuści bluzę z krótkim rękawem wykonaną z miękkiej włókniny bawełnopodobnej o gramaturze 47g/m² w kolorze niebieskim. Rękawy krótkie zakończone obszyciem. Bluza wyposażona w 3 duże kieszenie. Dekolt wyposażony z przodu w zapięcie na biały nap?

Odpowiedź:

Zamawiający wyraża zgodę na powyższe.

Pytanie nr52

Zadanie 2, pozycja 7

Czy Zamawiający dopuści bluzę z krótkim rękawem bez mankietu?

Odpowiedź:

Zamawiający nie wyraża zgody na powyższe.

Pytanie nr53

Zadanie 2, pozycja 7

Czy Zamawiający dopuści bluzę z pakowaną a' 1szt?

Odpowiedź:

Zamawiający wyraża zgodę na powyższe.



6



Szpital Wielospecjalistyczny

im. dr. Ludwika Błażka

w Inowrocławiu

88-100 Inowrocław, ul. Poznańska 97

województwo kujawsko-pomorskie

Regon 092358780 NIP 556-22-39-217 KRS 0000002494

Dział Zamówień Publicznych

tel./fax 52/35-45-587 ; centrala tel./fax 52/354-55-00

Pytanie nr54

Zadanie 2, pozycja 8

Czy Zamawiający dopuści komplet chirurgiczny wykonany z włókniny SMS (gramatura 35g/m²), nieprześwitujące, antystatyczne, oddychające. Bluza z krótkim rękawem, posiada wycięcie "V" zakończone obszyciem w kolorze ubrania, 3 kieszenie. Spodnie z trokami w pasie. W kolorze niebieskim?

Odpowiedź:

Zamawiający wyraża zgodę na powyższe.

Pytanie nr55

Zadanie 3, pozycja 1-2

Czy Zamawiający dopuści podkłady wykonane z włókniny o gramaturze 35g/m²?

Odpowiedź:

Zamawiający nie wyraża zgody na powyższe.

Pytanie nr56

Zadanie 3, pozycja 1-2

Czy Zamawiający dopuści podkłady wykonane z włókniny o gramaturze min. 40g/m²?

Odpowiedź:

Zamawiający wyraża zgodę na powyższe.

Pytanie nr57

Zadanie 4, pozycja 1-2

Czy Zamawiający dopuści prześcieradło w rozmiarze 50cm x 50m?

Odpowiedź:

Zamawiający nie wyraża zgody na powyższe.

Pytanie nr58

Zadanie 4, pozycja 4

Czy Zamawiający dopuści prześcieradło w rozmiarze 50cm x 50m?

Odpowiedź:

Zamawiający nie wyraża zgody na powyższe.

Pytanie nr59

Zadanie 4, pozycja 4

Czy Zamawiający dopuści prześcieradło w rozmiarze 50cm x 80m?

Odpowiedź:

Zamawiający nie wyraża zgody na powyższe.

Pytanie nr60

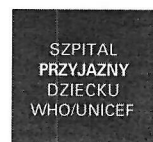
Zadanie 6, zadanie 13

Czy w przypadku wezwania do dostarczenia próbek Zamawiający dopuści próbki niesterylne?

Odpowiedź:

Zamawiający wyraża zgodę na powyższe.

Pytanie nr61



h



Szpital Wielospecjalistyczny

im. dr. Ludwika Błażka

w Inowrocławiu

88-100 Inowrocław, ul. Poznańska 97

województwo kujawsko-pomorskie

Regon 092358780 NIP 556-22-39-217 KRS 0000002494

Dział Zamówień Publicznych

tel./fax 52/35-45-587 ; centrala tel./fax 52/354-55-00

Zadanie nr 6, pozycja 2

Czy Zamawiający dopuści zestaw do porodu naturalnego z serwetą na stół narzędziowy z nieprzemakalnego laminatu dwuwarstwowego 80g/m² (zamiast 56g/m²) w rozmiarze 150 x 100 cm (zamiast 150 x 90 cm)?

Odpowiedź:

Zamawiający nie wyraża zgody na powyższe.

Pytanie nr62

Zadanie nr 6, pozycja 2

Czy Zamawiający dopuści zestaw do porodu naturalnego z pokrowcem na kończynę dolną w rozmiarze 120 x 70 cm (zamiast 120 x 80 cm), włóknina SMS 50g/m² (zamiast 35g/m²)?

Odpowiedź:

Zamawiający nie wyraża zgody na powyższe.

Pytanie nr63

Zadanie nr 6, pozycja 2

Czy Zamawiający dopuści zestaw do porodu naturalnego z nożyczkami do cięcia pępownicy 12 cm (zamiast 12,5 cm)?

Odpowiedź:

Zamawiający nie wyraża zgody na powyższe.

Pytanie nr64

Zadanie nr 6, pozycja 2

Czy Zamawiający dopuści zestaw do porodu naturalnego z podkładem chłonnym o chłonności 1177 ml?

Odpowiedź:

Zamawiający nie wyraża zgody na powyższe.

Pytanie nr65

Zadanie nr 6, pozycja 2

Czy Zamawiający dopuści zestaw do porodu naturalnego z nożyczkami do cięcia krocza 14,5 cm (zamiast 18 cm)?

Odpowiedź:

Zamawiający nie wyraża zgody na powyższe.

Pytanie nr66

Zadanie nr 6, pozycja 2

Czy Zamawiający dopuści zestaw do porodu naturalnego z korcangiem plastikowym jednorazowym 23 cm (zamiast 24 cm)?

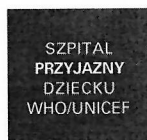
Odpowiedź:

Zamawiający wyraża zgodę na powyższe.

Pytanie nr67

Zadanie 9, pozycja 1

Czy Zamawiający dopuści zestaw do cięcia cesarskiego o składzie:



4



Szpital Wielospecjalistyczny

im. dr. Ludwika Błażka

w Inowrocławiu

88-100 Inowrocław, ul. Poznańska 97

województwo kujawsko-pomorskie

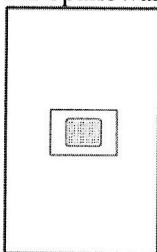
Regon 092358780 NIP 556-22-39-217 KRS 0000002494

Dział Zamówień Publicznych

tel./fax 52/35-45-587 ; centrala tel./fax 52/354-55-00

- 1 x serweta wzmocniona na stół instrumentalny (owinięcie zestawu) o wymiarach 150 cm x 190 cm
- 1 x wzmocniona osłona (serweta) na stolik Mayo o wymiarach 80 cm x 140 cm
- 1 x serweta chłonna dla noworodka o wymiarach 75 cm x 80 cm
- 1 x serweta główna samoprzylepna o wymiarach 200 cm x 320 cm z otworem o wymiarach 25 cm x 30 cm wypełnionym folią chirurgiczną, zintegrowana z torbą do zbiórki płynów o wymiarach 75 cm x 85 cm
- 4 x ręcznik chłonny o wymiarach 30 cm x 30 cm
- 1 x taśma samoprzylepna o wymiarach 10 cm x 50 cm

Na opakowaniu 4 etykiety samoprzylepne typu TAG



200x320cm
Tytuł: TAG



30x30cm
Tytuł: TAG



10x50cm
Tytuł: TAG



75x80cm
Tytuł: TAG



80x140cm
Tytuł: TAG



150x190cm
Tytuł: TAG

Odpowiedź:

Zamawiający nie wyraża zgody na powyższe.

Pytanie nr68

Zadanie 9, pozycja 2

Czy Zamawiający dopuści fartuch wykonany z włókniny typu SMS?

Odpowiedź:

Zamawiający nie wyraża zgody na powyższe.

Pytanie nr69

Zadanie 9, pozycja 2

Czy Zamawiający dopuści fartuch z oznakowaniem rozmiaru za pomocą kolorowej lamówki i nadruku z rozmiarówką?

Odpowiedź:

Zamawiający wyraża zgodę na powyższe.

Pytanie nr70

Zadanie 9, pozycja 2

Czy Zamawiający dopuści fartuch z owinięciem z serwetki włókninowej?

Odpowiedź:

Zamawiający nie wyraża zgody na powyższe.

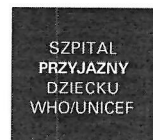
Pytanie nr71

Zadanie 9, pozycja 2

Czy Zamawiający dopuści fartuch z 4 etykietami typu TAG do archiwizacji danych?

Odpowiedź:

Zamawiający wyraża zgodę na powyższe.



h



Szpital Wielospecjalistyczny

im. dr. Ludwika Błażka

w Inowrocławiu

88-100 Inowrocław, ul. Poznańska 97

województwo kujawsko-pomorskie

Regon 092358780 NIP 556-22-39-217 KRS 0000002494

Dział Zamówień Publicznych

tel./fax 52/35-45-587 ; centrala tel./fax 52/354-55-00

Pytanie nr72

Zadanie 13, pozycja 1

Czy Zamawiający dopuści zestaw opatrunkowy duży z kompresami gazowymi o gramaturze 0,874g?

Odpowiedź:

Zamawiający nie wyraża zgody na powyższe.

Pytanie nr73

Zadanie 13, pozycja 1

Czy Zamawiający dopuści zestaw opatrunkowy duży z kompresami gazowymi 16 warstwowymi 10 x 10 cm (zamiast kompresy gazowo – włókninowe 7,5 x 10 cm)?

Odpowiedź:

Zamawiający nie wyraża zgody na powyższe.

Pytanie nr74

Zadanie 13, pozycja 2

Czy Zamawiający dopuści zestaw do zdjęcia szwów z nożyczkami metalowymi IRIS 11,5 cm (zamiast 11 cm)?

Odpowiedź:

Zamawiający nie wyraża zgody na powyższe.

Pytanie nr75

Zadanie 13, pozycja 2

Czy Zamawiający dopuści zestaw do zdjęcia szwów z jedną parą nożyczek?

Odpowiedź:

Zamawiający nie wyraża zgody na powyższe.

Pytanie nr76

Zadanie 13, pozycja 2

Czy Zamawiający dopuści zestaw do zdjęcia szwów z kompresami z gazy o gramaturze 0,874g?

Odpowiedź:

Zamawiający nie wyraża zgody na powyższe.

Pytanie nr77

Zadanie 13, pozycja 2

Czy Zamawiający dopuści zestaw do zdjęcia szwów z tacką typu blister 19,5x13x13,5 cm?

Odpowiedź:

Zamawiający nie wyraża zgody na powyższe.

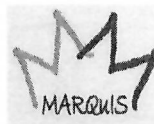
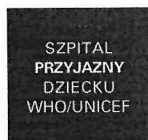
Pytanie nr78

Zadanie 13, pozycja 3

Czy Zamawiający dopuści zestaw do szycia z serwetą 75 x 45 cm o gramaturze 54 g/m² (zamiast 42 g/m²)?

Odpowiedź:

Zamawiający wyraża zgodę na powyższe.



Handwritten signature or mark.



Szpital Wielospecjalistyczny

im. dr. Ludwika Błażka

w Inowrocławiu

88-100 Inowrocław, ul. Poznańska 97

województwo kujawsko-pomorskie

Regon 092358780 NIP 556-22-39-217 KRS 0000002494

Dział Zamówień Publicznych

tel./fax 52/35-45-587 ; centrala tel./fax 52/354-55-00

Pytanie nr79

Zadanie 13, pozycja 3

Czy Zamawiający dopuści zestaw do szycia z serwetą 50 x 60 cm o gramaturze 60 g/m² z otworem przylepnym 6 x 8 cm (zamiast serwety 42g/m² z otworem okrągłym 8 cm)?

Odpowiedź:

Zamawiający nie wyraża zgody na powyższe.

Pytanie nr80

Zadanie 13, pozycja 3

Czy Zamawiający dopuści zestaw do szycia z pęsetą metalową 14,5 cm, 1x2 zębki (zamiast 12 cm)?

Odpowiedź:

Zamawiający nie wyraża zgody na powyższe.

Pytanie nr81

Zadanie 13, pozycja 3

Czy Zamawiający dopuści zestaw do szycia z imadłem metalowym 14 cm?

Odpowiedź:

Zamawiający wyraża zgodę na powyższe.

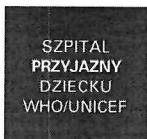
Pytanie nr82

Zadanie 13, pozycja 3

Czy Zamawiający dopuści zestaw do szycia z peanem metalowym prostym 14 cm?

Odpowiedź:

Zamawiający nie wyraża zgody na powyższe.



KIEROWNIK DZIAŁU
Zamówień Publicznych
Ewa Sempowicz