

**Zakład Techniki Energetycznej
Maciej Graczyk**

Ul. Żytnia 13, 88-100 Inowrocław.

Załącznik do zgłoszenia
znak WB.6743. 837.2021
z dnia 15.07.21

PROJEKT TECHNICZNY

BRANŻA ELEKTRYCZNA

Obiekt: oświetlenie drogowe

Egzemplarz: **1**

Kategoria obiektu: XXVI.

Inwestor: Gmina Nowa Wieś Wielka

ul. Ogrodowa 2, 86-060 Nowa Wieś Wielka.

**Adres inwestycji: dz. nr: 98/19, 98/20, obręb nr 0007 Kolankowo, jednostka
ewidencyjna nr 040305_2.**

Projektował: mgr inż. Maciej Graczyk

mgr inż. Maciej Graczyk
Uprawnienia budowlane do projektowania i kierowania
robotami budowlanymi bez ograniczeń w specjalności
instalacyjnej, w zakresie sieci, instalacji i urządzeń
elektrycznych i elektroenergetycznych.
Nr ewidencyjny: KI-II-7342-51/98

Inowrocław Czerwiec 2021r.

Spis treści.

- 1 Podstawa prawna.
- 2 Przedmiot i zakres opracowania.
- 3 Podstawa opracowania.
- 4 Zasilanie w energię elektryczną.
- 5 Ogólne wytyczne wykonania instalacji.
- 6 Ochrona dodatkowa od porażień elektrycznych.
- 7 Uwagi końcowe.
- 8 Obliczenia techniczne.
- 9 Zestawienie materiałów.
- 10 Rysunki.
 - Plan linii kablowej oświetlenia drogowego.
 - Schemat szafy oświetleniowej.
 - Schemat ideowy zasilania.
 - Szkic słupa oświetleniowego.
- 11 Uzgodnienia.
- 12 Oświadczenie projektanta.
- 13 Oświadczenie właściciela gruntu.
- 14 Wypisy z rejestru gruntów.
- 15 Informacja dotycząca bezpieczeństwa i ochrony zdrowia.
- 16 Obszar oddziaływania.
- 17 Plan zagospodarowania terenu.
- 18 Zaświadczenie przynależności do Izby Inżynierów Budownictwa.

1. Podstawa prawna.

- **Prawo Energetyczne** - ustawa z dnia 10 kwietnia 1997 roku z późniejszymi zmianami.
- **PN-HD-60364** – instalacje elektryczne w obiektach budowlanych (norma wieloarkuszowa).
- **PN-EN-12464-1** – światło i oświetlenie miejsc pracy, część I; miejsce pracy wewnątrz budynków.
- **PN-HD-61024-1** – ochrona odgromowa obiektów budowlanych, zasady ogólne.
- **Rozporządzenie Ministra Infrastruktury z dnia 12.04.2002r** „w sprawie warunków technicznych, jakim powinny odpowiadać budynki i ich usytuowanie” (Dz.U. z dnia 2002r, Nr75 poz. 690).

2. Przedmiot i zakres opracowania.

Przedmiotem opracowania jest wykonanie oświetlenia drogowego w miejscowości **98/19, 98/20 obręb nr 0007 Kolankowo**.

Projekt obejmuje:

- budowę linii kablowej o łącznej długości: **200mb**.
- montaż słupów oświetleniowych wraz z oprawami i niezbędnym osprzętem w ilości: **5szt**.
- montaż szafy oświetleniowej (sterowanie) – **1szt**.

3. Podstawa opracowania.

- Zlecenie Gmina Nowa Wieś Wielka.
- Mapy sytuacyjno-wysokościowe z inwentaryzacją uzbrojenia podziemnego i budowli naziemnych w skali 1:500.
- Uzgodnienia z gestorami istniejącego uzbrojenia podziemnego.
- Obowiązujące normatywy i zarządzenia.
- Obowiązujących norm i przepisów.
- Wizji lokalnej w terenie.
- Zbiorowa umowa z Enea Operator.

4. Zasilanie w energię elektryczną.

Projektowane oświetlenie drogowe będzie zasilane z istniejącego słupa zabudowanego w dz. nr 98/19 z złącza kablowo-pomiarowego ZK zabudowanego na powyższym słupie.

5. Ogólne wytyczne wykonania instalacji.

• Instalacja oświetlenia.

Rozmieszczenie słupów oświetleniowych zgodnie z rys. nr1.

Zaprojektowano słupy oświetleniowe typu SO-7/3 wysokości 7m, blacha cynkowa grubości 3mm. Słupy montować na prefabrykowanym fundamencie betonowym typu B-120.

Oprawy oświetlenie typu OUSb-70 z źródłem 70W.

Projektowane obwody wyprowadzić z szafki oświetleniowej kablem typu YAKY4*25.

Stanowisko słupowe nr: **S5** dodatkowo uziemić uzyskując rezystancję uziemienia $R_u \leq 10\Omega$.

Od słupa **S4** do **S5** w rowie kablowym ułożyć bednarkę typu FeZn25*4, dodatkowo przy słupie **S5** zastosować uziom pionowy firmy Galmar z jednym prętem pomiedziowanym typu P-9/φ17,2.

Wnękę bezpiecznikową w słupie wyposażać w:

- Izolowane złącze bezpiecznikowe – IZK-4-01
- Izolowane złącze fazowe – IZK-4-02
- Izolowane złącze zerowe – IZK-4-03

Projektowane słupy należy oznakować przez namalowanie wokół słupa czerwonego pasa o szerokości 10cm na wysokości 1,8m nad poziomem terenu.

• Linia kablowa.

Kabel typu YAKY4*25 wyprowadzić z istniejącego słupa oświetleniowego i przepleść przez projektowane stanowiska słupowe.

Skrzyżowanie kabla z urządzeniami podziemnymi realizować zgodnie z **PN-76/E-05125**. W miejscach kolizji z istniejącym uzbrojeniem (wodociąg, linie kablowe elektroenergetyczne, przejście przez drogę) kabel prowadzić w rurach osłonowych typu DVK-75.

W miejscu kolizji sieci kablowej z innym uzbrojeniem terenu – prace wykonać pod nadzorem właścicieli urządzeń.

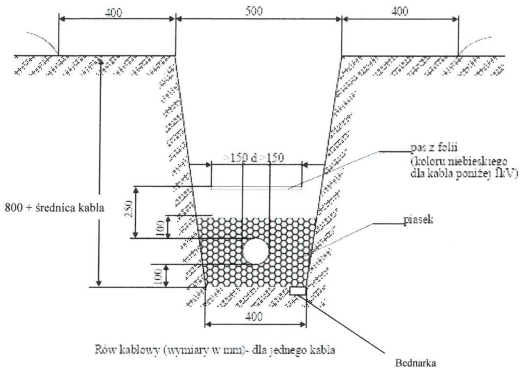
Pod drogą kabel należy ułożyć w przepuście typu SRS φ 75. Końce rur ochronnych należy uszczelnić pianką poliuretanową.

Po ułożeniu kabel należy zaopatrzyć w oznaczniki kablowe typu Oki z naniesionymi cechami identyfikacyjnymi kabla. Oznaczniki zamontować przy złączu i co 10m na linii kablowej. Oznaczniki powinny zawierać następujące informacje: typ kabla, długość, rok ułożenia, trasę, symbol wykonawcy.

Pozostawić zapas kabla w postaci pętli o długości 1,5 m przy każdym złączu.

Promień zgięcia kabla powinien być większy lub równy jego 20-krotnej średnicy zewnętrznej. Kabel należy przykryć warstwą piasku o grubości 0,1 m i

rodzimy gruntem o grubości 0,25 m. Następnie należy ułożyć w wykopie folię koloru niebieskiego o szerokości min. 0,4 m i zasypać wykop ubijając ziemię warstwami.



Zbliżenia i odległości kabla od innych instalacji podano w poniższej tabelicy.

Lp.	Rodzaj urządzenia podziemnego	Najmniejsza dopuszczalna odległość w cm	
		pionowa przy skrzyżowaniu	pozioma przy zbliżeniu
1	Kable elektroenergetyczne na napięcie znamionowe sieci do 1 kV	25	10
2	Kable elektroenergetyczne na napięcie znamionowe sieci wyższe niż 1 kV	50	10
3	Kable telekomunikacyjne	50	50
4	Rurociągi wodociągowe, ściekowe, ciepłe, gazowe z gazami niepalnymi	50 *)	50
5	Rurociągi z cieczami palnymi	50 *)	100
6	Rurociągi z gazami palnymi	wg PN-91/M-34501 [18]	
7	Części podziemne linii napowietrznych (ustój, podpora, odciążka)	-	80

8	Ściany budynków i inne budowle, np. tunele, kanały	-	50
---	--	---	----

*) Należy zastosować przepust kablowy.

6. Ochrona dodatkowa od porażen elektrycznych.

Jako system dodatkowej ochrony od porażen w instalacji odbiorczej należy zastosować szybkie wyłączenie zasilania w układzie sieciowym TN –C. Zgodnie z normą N-SEP-E001 „Sieci elektroenergetyczne niskiego napięcia.

Należy zastosować następujące środki ochrony dodatkowej:

- dostatecznie szybkie wyłączenie zasilania
- przewody ochronne PE
- uziemienie słupów oświetleniowych, wysięgników i opraw.

7. Uwagi końcowe.

- Całość robót wykonać zgodnie z przepisami PNE oraz Warunkami Technicznymi Wykonania i Odbioru Robót Bud. Mont. - tom V .
- Żadnych prac nie wolno wykonywać pod napięciem.
- Instalowane urządzenia powinny spełniać wymagania norm oraz posiadać odpowiednie atesty.
- Po wykonaniu prac elektrycznych należy wykonać przez uprawnione osoby odpowiednie pomiary sprawdzające, na które powinny być wykonane protokoły.
- Po wykonaniu prac zawartych w projekcie dokonać inwentaryzacji geodezyjnej: linii kablowych nN.
- Prowadzenia robót ziemnych przy wykonywaniu wykopów - układanie kabli:
 - przed przystąpieniem do robót ziemnych należy rozpoznać i oznaczyć na terenie przyszłych robót przebieg istniejącego uzbrojenia podziemnego,
 - odspajanie gruntu na głębokości powyżej 40 cm może odbywać się jedynie ręcznie, bez użycia kilofów,
 - zachować szczególną ostrożność przy wykonywaniu prac w bezpośrednim sąsiedztwie kabli energetycznych,
 - wykopy w odpowiedni sposób oznakować i zabezpieczyć barierkami.

8. OBLICZENIA TECHNICZNE.

- Dobór zabezpieczeń i przekroju kabla nN:

$$P_Z = 5 * 78W = 0,39kW \text{ (symetryczne obciążenie)}$$

$$I_N = 1,7A$$

$$I_N \leq I_B = 1,7 \leq I_k$$

$$I_k = 78x0,85 = 66,3A \text{ (YAKY4*25)}$$

Dobór zabezpieczenia głównego przedlicznikowego.

$$k * I_B \leq 1,45 * I_k$$

$$1,6 * 16 \leq 1,45 * 66,3$$

$$25,6 \leq 96,1$$

- 1,6÷2,1 dla wkładek bezpiecznikowych
- 1,45 dla wyłączników nadprądowych o charakterystyce B, C i D

Zabezpieczenie w złączu kablowym dobrano typu **B16A** w szafie oświetleniowej typu **B10A**, w szafie z gniazdami typu **B10A** (w przypadku większego obciążenia zweryfikować moc przyłączeniową).

- **Obliczenie spadków napięć.**

Spadek napięcia na zasilaniu oprawy S7.

YAKY4*25

$$\gamma = 35$$

$$L = 200m$$

$$P = 230W$$

$$U_1\% = (200 * P * L) : (\gamma * s * U^2) = 0,1\%$$

Spadki napięć mieszczą się w normie <3%.

9. Zestawienie materiałów.

Instalowane urządzenie powinny spełniać wymagania norm oraz posiadać odpowiednie atesty.

Lp	Nazwa materiału	Typ materiału	Ilość
1	Kabel	YAKY4*25	200mb
2	Przewód	YDY3*2,5	55mb
3	Złącze izolacyjne bezpiecznikowe	IZK-4-01	5szt
4	Złącze izolacyjne fazowe	IZK-4-02	5szt
5	Złącze izolacyjne zerowe	IZK-4-03	5szt
6	Słup oświetleniowy	SO-7/3	5szt
7	Fundament prefabrykowany	B-120	5szt
8	Lampa	SON70W	5szt
9	Oprawa oświetleniowa	OUSB-70	5szt
10	Wysięgnik	W16/1/1/1,5	5szt
11	Bednarka	FeZn25*4	37mb
12	Uziom pionowy	Galmar	1kpl.
13	Taśma ostrzegawcza	400mm, niebieska	155mb
14	Rura ochronna	SRS75	24mb
15	Piasek		12,4m ³
16	Bezpiecznik instalacyjny	BiWts6A	5szt
17	Szafa oświetleniowa	Zgodnie z rys. 3	1szt
18	Materiały drobne		1kpl

10. Rysunki.

- Plan linii kablowej oświetlenia drogowego.
- Schemat ideowy zasilania.
- Szkic słupa oświetleniowego.

Maciej Graczyk
Ul. Żytunia 13
88-100 Inowrocław

Inowrocław 01.06.2021r

Oświadczenie

Oświadczam, że projekt techniczny: "Oświetlenie drogowe" wykonany na rzecz Gminy Nowa Wieś Wielka, sporządzony jest zgodny z obowiązującymi przepisami oraz zasadami wiedzy technicznej i jest kompletny z punktu widzenia celu, któremu ma służyć. Adres inwestycji: dz. nr 98/19, 98/20 obręb nr 0007 Kolankowo, jednostka ewidencyjna nr 040305_2.

Projektant:

INGELEX Maciej Graczyk
Uprawnienia budowlane do projektowania i kierowania
robotami budowlanymi - bez ograniczeń w specjalności
instalacyjnej, w zakresie sieci, instalacji i urządzeń
elektrycznych i elektroenergetycznych.
Nr ewidencyjny: KI-II-7342-51/98

INFORMACJA DOTYCZĄCA BEZPIECZEŃSTWA
I OCHRONY ZDROWIA

zgodnie z

ROZPORZĄDZENIEM MINISTRA INFRASTRUKTURY
z dnia 23 czerwca 2003r.

w sprawie informacji dotyczącej bezpieczeństwa i ochrony zdrowia oraz
planu bezpieczeństwa i ochrony zdrowia
(Dz. U. nr 120, poz. 1126)

Nazwa i adres obiektu:

Budowa oświetlenia drogowego w gminie Nowa Wieś Wielka dz. nr: 98/19, 98/20 obręb nr
0007 Kolankowo, jednostka ewidencyjna nr 040305_2.

Inwestor:

Gmina Nowa Wieś Wielka
Ul. Ogrodowa 2
86-060 Nowa Wieś Wielka

Projektant:

mgr inż. Maciej Graczyk

mgr inż. Maciej Graczyk
Uprawnienia do wykonywania czynności w zakresie projektowania i kierowania
robotami budowlanymi w zakresie bud. ograniczeń w specjalności
instalacyjnej: sieci, instalacji i urządzeń
elektroenergetycznych i elektroenergetycznych.
Nr ewidencyjny: KI-II.7342-51/98

Wytyczne planu BIOZ:**1. Zakres robót.**

W ramach robót objętych niniejszą dokumentacją wykonywane będą następujące objekty:

- linia kablowa niskiego napięcia 0,4kV,
- słupy oświetleniowe wraz z wyposażeniem,
- ochrona od porażenia,
- uziemienie.

2. Zasilanie obiektu.

Realizowane zadanie w zakresie robót elektrycznych będzie oparte na zasilaniu z istniejącej sieci energetycznej RD Inowrocław.

3. Elementy mogące stworzyć zagrożenie bezpieczeństwa i zdrowia.

Wykaz:

- roboty budowlane przy realizacji obiektu liniowego,
- istniejące uzbrojenie podziemne,
- roboty prowadzone na wysokości na drabinach podnośnikach osobowych,
- jednoczesne prace montażowe różnych branż.

4. Zagrożenia mogące wystąpić w trakcie realizacji zadania.

Wykaz:

- kolizja i bezpośrednia styczność robót przy realizacji uzbrojenia podziemnego z realizowanymi obiektami,
- uszkodzenie istniejącego uzbrojenia podziemnego,
- nieprawidłowo realizowane roboty instalacyjne.

5. Sposób prowadzenia instruktażu pracowników.

Każdy pracownik przed przystąpieniem do pracy na wyznaczonym stanowisku winien mieć przeszkolenie w zakresie odpowiedzialności do powierzonej pracy. Powyższe powinno być udokumentowane.

6. Środki techniczne i organizacyjne zapobiegające tworzeniu zagrożenia.

Wykaz:

- wygradzenie stref niebezpiecznych przy realizacji robót budowlanych i ich odpowiednie oznakowanie,
- zmiana organizacji ruchu drogowego zgodnie z projektem ruchu drogowego na czas realizacji budowy,
- stosowanie przez pracowników kasków ochronnych,
- stosowanie sprawnych i aktualnie przebadanych narzędzi,
- stosowanie sprawnych drabin i rusztowań,
- stosowanie podnośników osobowych z aktualnymi badaniami UDT.

OBSZAR ODDZIAŁYWANIA

Obiekt: oświetlenie drogowe.

Adres inwestycji: dz. nr: 98/19, 98/20 obręb nr 0007 Kolankowo.

- Linia kablowa.

Zgodnie z PN-76/E-05125 „Elektroenergetyczne i sygnalizacyjne linie kablowe”, wzdłuż istniejących i projektowanych linii elektroenergetycznych obowiązuje strefa ograniczeń dla lokalizacji obiektów, w szczególności przeznaczonych na stały pobyt ludzi. Zbliżenie budynków do linii kablowej niskiego napięcia nie mniejsze niż 0,5m. Zbliżenie jest dopuszczalne pod warunkiem zastosowania osłon otaczających kabel i wcześniejszym uzgodnieniu z gestorem sieci.

W rozpatrywanym przypadku zbliżeń do budynków nie ma i nie ma wpływu na możliwość zagospodarowania lub zabudowy sąsiednich nieruchomości.

- Oświetlenie drogowe.

Na podstawie §109 Rozporządzenia Ministra Transportu i Gospodarki Morskiej z dnia 2 marca 1999r oraz PN-EN 13201 „Oświetlenie drogowe” oświetlenie drogowe wpływa na poprawę bezpieczeństwa na drodze oraz jej pobliżu, a lokalizacja latarni i szafki oświetleniowej przy granicy drogi zapewni bezkolizyjność ewentualnego zagospodarowania obszaru objętego inwestycją.

Wszystkie latarnie zostały zaprojektowane poza strefami istniejących wjazdów i wejść na sąsiadujące nieruchomości. Ze względu na ewentualne plany związane z zagospodarowaniem graniczących inwestycją działek, w myśli art. 144 ustawy z dnia 23 kwietnia 1964r Kodeks Cywilny, należy je uwzględnić w obszarze oddziaływania inwestycji.

W związku z powyższym i na podstawie art. 28 pkt. 2 ustawy z dnia 7 lipca 1994r Prawo budowlane stronami w sprawie pozwolenia na budowę są:

inwestor oraz właściciele użytkownicy wieczysti lub zarządcy nieruchomości znajdujący się w obszarze oddziaływania obiektu, działek położonych w Gminie Nowa Wieś Wielka obręb Kolankowo:

- działki, na których jest realizowana inwestycja: **98/19, 98/20**
- działki w pobliżu lub przy granicy lokalizacji latarni i szafki oświetleniowej: **98/16, 98/17, 98/25**.

Opracował:

PLAN ZAGOSPODAROWANIA TERENU

1. Istniejący stan zagospodarowania terenu.

- Działki nr 98/19, 98/20 znajdują w obrębie nr 0007 Kolankowo, gmina Nowa Wieś Wielka, jednostka ewidencyjna nr 040305_2. Powyższe działki stanowią drogę gminną nieutwardzoną.

Dla nieruchomości objętej opracowaniem jest ustanowiony miejscowy plan zagospodarowania.

2. Istniejące uzbrojenie.

Przedmiotowa działka posiada następujące uzbrojenie:

- sieci wodociągowe,
- sieci kanalizacyjne,
- sieci podziemne elektryczne.

3. Projektowane zagospodarowanie działki.

Projektowane zagospodarowanie terenu obejmuje budowę oświetlenia drogowego w skład, którego wchodzi:

- Słupy oświetleniowe 7m – 5szt
- Linia kablowa niskiego napięcia typu YAKY4*25 – 200mb

Zasilanie projektowanej sieci odbywać się będzie z istniejącego słupa oświetleniowego zabudowanego na dz. nr 98/19 poprzez słupowe złącze kablowo-pomiarowe. Zbiorowa umowa z Enea Operator.

4. Projektowane uzbrojenie terenu.

Wykonanie sieci kablowej zasilania opraw oświetleniowych.

5. Dane dotyczące ochrony konserwatorskiej.

Przedmiotowy teren nie znajduje się w strefie ochrony konserwatorskiej.

6. Wpływ eksploatacji górniczej.

Przedmiotowy teren znajduje się poza rejonem eksploatacji górniczej i nie jest związany z jej działalnością oraz nie znajduje się na terenie osuwiskowym.

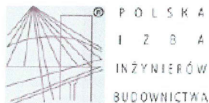
7. Wpływ inwestycji na środowisko.

Planowana inwestycja nie stwarza zagrożenia ani negatywnego wpływu na stan środowiska. Ponadto nie jest ujęta w wykazie inwestycji mogących znacząco oddziaływać na stan środowiska.

8. Kategoria geotechniczna.

Na podstawie wizji lokalnej zostaje określona pierwsza kategoria geotechniczna prosta.

mgr inż. Alicja Graczyk
Uprawnienia budowlane do projektowania i kierowania
robotami budowlanymi bez ograniczeń w specjalności
instalacyjnej, w zakresie sieci, instalacji i urządzeń
elektrycznych i elektroenergetycznych.
Nr ewidencyjny: KI-II-7342-51/88



Zaświadczenie

o numerze weryfikacyjnym:

KUP-KTU-QUM-KEW *

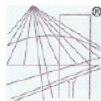
Pan **MACIEJ GRACZYK** o numerze ewidencyjnym **KUP/IE/3490/02**
adres zamieszkania ul. ŻYTANIA 13, 88-100 INOWROCŁAW
jest członkiem Kujawsko-Pomorskiej Okręgowej Izby Inżynierów Budownictwa i posiada
wymagane ubezpieczenie od odpowiedzialności cywilnej.
Niniejsze zaświadczenie jest ważne do dnia 2020-12-31.

Zaświadczenie zostało wygenerowane elektronicznie i opatrzone bezpiecznym podpisem elektronicznym
weryfikowanym przy pomocy ważnego kwalifikowanego certyfikatu w dniu 2019-11-29 roku przez:

Renata Staszak, Przewodniczący Rady Kujawsko-Pomorskiej Okręgowej Izby Inżynierów Budownictwa.

(Zgodnie art. 5 ust 2 ustawy z dnia 18 września 2001 r. o podpisie elektronicznym (Dz. U. 2001 Nr 130 poz. 1450) dane w postaci elektronicznej opatrzone bezpiecznym podpisem elektronicznym weryfikowanym przy pomocy ważnego kwalifikowanego certyfikatu są równoważne pod względem skutków prawnych dokumentom opatrzonym podpisami własnoręcznymi.)

* Weryfikację poprawności danych w niniejszym zaświadczeniu można sprawdzić za pomocą numeru weryfikacyjnego zaświadczenia na stronie Polskiej Izby Inżynierów Budownictwa www.piib.org.pl lub kontaktując się z biurem właściwej Okręgowej Izby Inżynierów Budownictwa.



P O L S K A
I Z B A
I N Ź Y N I E R Ó W
B U D O W N I C T W A

Zaświadczenie

o numerze weryfikacyjnym:

KUP-VDC-2WS-VLM *

Pan MACIEJ GRACZYK o numerze ewidencyjnym KUP/IE/3490/02
adres zamieszkania ul. ŻYTANIA 13, 88-100 INOWROCŁAW
jest członkiem Kujawsko-Pomorskiej Okręgowej Izby Inżynierów Budownictwa i posiada
wymagane ubezpieczenie od odpowiedzialności cywilnej.
Niniejsze zaświadczenie jest ważne do dnia 2021-12-31.

Zaświadczenie zostało wygenerowane elektronicznie i opatrzone bezpiecznym podpisem elektronicznym
weryfikowanym przy pomocy ważnego kwalifikowanego certyfikatu w dniu 2020-12-03 roku przez:

Renata Staszak, Przewodniczący Rady Kujawsko-Pomorskiej Okręgowej Izby Inżynierów Budownictwa.

(Zgodnie art. 5 ust 2 ustawy z dnia 18 września 2001 r. o podpisie elektronicznym (Dz. U. 2001 Nr 130 poz. 1430) dane w postaci elektronicznej opatrzone bezpiecznym podpisem elektronicznym weryfikowanym przy pomocy ważnego kwalifikowanego certyfikatu są równoważne pod względem skutków prawnych dokumentom opatrzonym podpisami własnoręcznymi.)

* Weryfikację poprawności danych w niniejszym zaświadczeniu można sprawdzić za pomocą numeru weryfikacyjnego zaświadczenia na stronie Polskiej Izby Inżynierów Budownictwa www.pibb.org.pl lub kontaktując się z biurem właściwej Okręgowej Izby Inżynierów Budownictwa.

Bydgoszcz, dnia 29.06.1998 r.



WOJEWODA BYDGOSKI

KI-II-7342-51/98

DECYZJA

Na podstawie art. 13, ust. 1, pkt 1 i 2, art. 14, ust. 1, pkt 5 ustawy z dnia 7 lipca 1994 r. - Prawo budowlane (Dz. U. Nr 89, poz. 414), oraz § 9, ust. 1, pkt 1 i 2 rozporządzenia Ministra Gospodarki Przestrzennej i Budownictwa z dnia 30 grudnia 1994 r. w sprawie samodzielnych funkcji technicznych w budownictwie (Dz. U. z 1995 r. Nr 8, poz. 38), po rozpatrzeniu wniosku Pana Macieja Graczyka z dnia 15.04.98 r.

nadaje

Panu Maciejowi GRACZYKOWI

inż. elektrykowi

nr. dnia 9 września 1970 r. w Inowrocławiu

uprawnienia budowlane

do projektowania i kierowania
robotami budowlanymi

w specjalności instalacyjnej bez ograniczeń
w zakresie sieci, instalacji i urządzeń
elektrycznych i elektroenergetycznych

Uzasadnienie

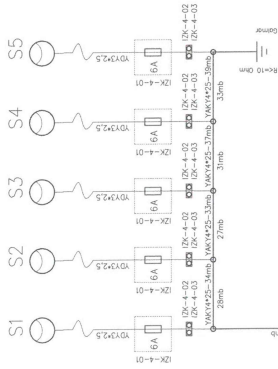
Komisja Egzaminacyjna, działająca w oparciu o zarządzenie Nr 46/98 Wojewody Bydgoskiego z dnia 7.05.98 r. w sprawie powołania komisji do oceny osób ubiegających się o stwierdzenie przygotowania zawodowego do pełnienia samodzielnych funkcji technicznych w budownictwie - uprawnień budowlanych i ustalenia dla niej regulaminu działania - stwierdziła posiadanie przez ww. wymagane prawem wykształcenia oraz praktyki zawodowej koniecznej do uzyskania uprawnień budowlanych we wnioskowanej specjalności.

Po uzyskaniu pozytywnego wyniku egzaminu - orzekłem jak w sentencji.

Od niniejszej decyzji przysługuje odwołanie do Głównego Inspektora Nadzoru Budowlanego, za moim pośrednictwem, w terminie 14 dni od dnia doręczenia decyzji.



Z up. Wojewody
Adam Ppotelewski
Złota Ośrodek Wydziału
Komunikacji i Infrastruktury



Opis oznaczeń:
 S1-S5 – projektowane oprawy oświetleniowe typu OUSb-7D montaz na słupie SO-7/3
 wysięgnik W16/1/1,5

IZK-4-1 – izolowane złącze bezpiecznikowe

IZK-4-2 – izolowane złącze fazowe

IZK-4-3 – izolowane złącze zerowe

OS-2 – projektowana szafka oświetleniowa

ZK – złącze kablowo-licznikowe zabudowane na słupie SO

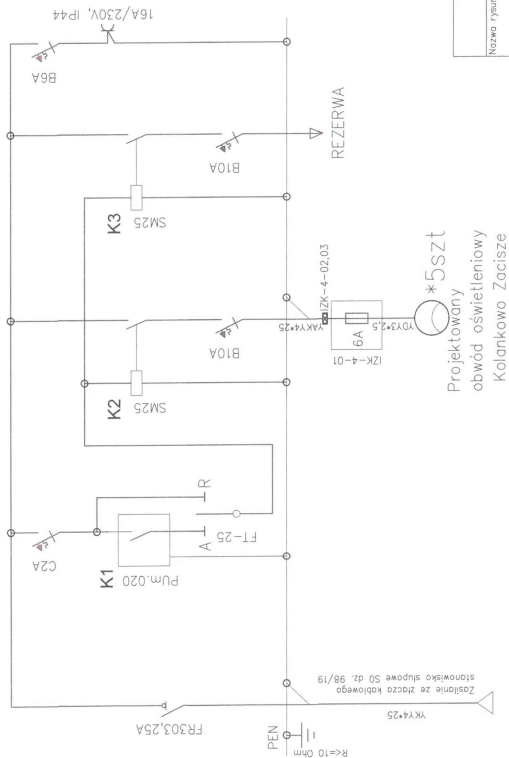


Układ TN-C

STAROSTA BYDGOSKI	
Nazwa rysunku	Zasilanie opraw oświetleniowych.
Lokalizacja	Kolankowo
Inwestor	Gmina Nowa Wieś Wielka
Obiekt	86-060 Nowa Wieś Wielka, ul. Ogrodowa 2
Projektował	Maciej Gaczyk
gdzieś 2019r	SKALA
	NR RYS.: 2

Zakład Techniki Energetycznej Maciej Gaczyk
 ul. Żytnia 13, 88-100 Inowrocław tel. 600496429

Projekt budowlany – ~~Agryza~~ elektryczna
 Maciej Gaczyk
 ul. Żytnia 13, 88-100 Inowrocław
 tel. 600 496 429
 www.tke.pl



Projektowany
obwód oświetleniowy
Kolankowo Zacisze

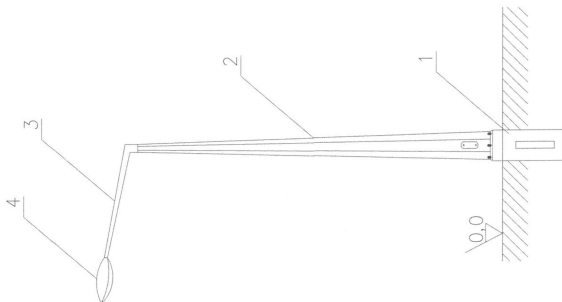
○ — oprawa typu OUSB-70

Uwaga: stycznik K3 rezerwa

Układ TN-C

Zakład Techniki Energetycznej Maciej Graczyk ul. Żytnia 13, 88-100 Inowrocław tel. 600498429	
Nazwa rysunku	Szalnia oświetleniowa SO-2
Lokalizacja	Kolankowo
Inwestor	Gmina Nowa Wieś Wielka 86-060 Nowa Wieś Wielka, ul. Ogródowa 2
Obiekt	Oświetlenie drogowe.
Stadium	Projekt budowlany — branza elektryczna
Projektował	Maciej Graczyk ul. Żytnia 13, 88-100 Inowrocław tel. 600498429 www.mte.pl
grudzień 2019	SKALA
	NR RYS.: 3

STAROSTA BYDGOSKI



Opis oznaczeń:

- 1 – fundament betonowy typu B-120
- 2 – słup SO-7/3, ocynkowany sześciokątny, h=7m
- 3 – wysięgnik typu W16/1/1,5 , ocynkowany, l=1,5m
- 4 – oprawa oświetleniowa typu OUSB-70, lampa typu SON70W

STAROSTA BYDZIOSKI	
Nazwa rysunku	Szkiełca słupa oświetleniowego
Lokalizacja	Kolankowo
Inwestor	Gmina Nowa Wieś Wielka
Obiekt	86-060 Nowa Wieś Wielka, ul. Ogrodowa 2
Stadium	Oświetlenie drogowe.
Projektował	Maciej Graczyk
<small>Zakład Techniki Energetycznej Maciej Graczyk ul. Żytnia 13, 88-100 Inowrocław tel. 600496429</small>	
grudzień 2019r.	SKALA
	NR RYS.: 4

Tabelaryczne zestawienie działek pod inwestycje

Lp.	Obręb	Nr działki	Nazwisko i imię	adres	Uwaga	Data zgody
1	obręb nr 0007 Kolankowo	dz. nr: dz. nr: 98/19, 98/20	Gmina Nowa Wieś Wielka	Ul. Ogrodowa 2 86-060 Nowa Wieś Wielka		28.05.2021

mgr inż. Maciej Graczyk
Uprawnienia budowlane do projektowania i sterowania
robotami budowlanymi bez ograniczeń w specjalności
instalacyjnej, w zakresie sieci, instalacji i urządzeń
elektrycznych i elektroenergetycznych.
Nr ewidencyjny: KI-II-7342-51/98

Wójt Gminy Nowa Wieś Wielka
ul. Ogrodowa 2
86-060 Nowa Wieś Wielka

Nowa Wieś Wielka, 22 maja 2021r.

Znak:RBI.7012.114.2021.RK

**Zakład Techniki Energetycznej
Maciej Graczyk
ul. Żytnia 13
88-100 Inowrocław**

Odpowiadając na wniosek z dnia 10 maja 2021 r., uzgadniam projektowaną lokalizację oświetlenia drogowego w drodze gminnej, stanowiącej działki o numerach ew. 98/19 i 98/20 w miejscowości Kolankowo, gmina Nowa Wieś Wielka.

Wyrażam zgodę na umieszczenie urządzeń w drodze gminnej oraz dysponowanie gruntem działek o numerach ew. 98/19 i 98/20 w Kolankowie na cele budowlane w rozumieniu art.3 pkt 11 oraz art.32 ust .4 pkt 2 ustawy z dnia 7 lipca 1994 r. Prawo budowlane (Dz.U z 2020 poz. 1333).

załącznik:

Projekt Zagospodarowania w skali 1:500

WÓJT
Wojciech Oskwarek

otrzymują:

1. Zakład Techniki Energetycznej
Maciej Graczyk
ul.Żytnia 13
88-100 Inowrocław
2. a/a

