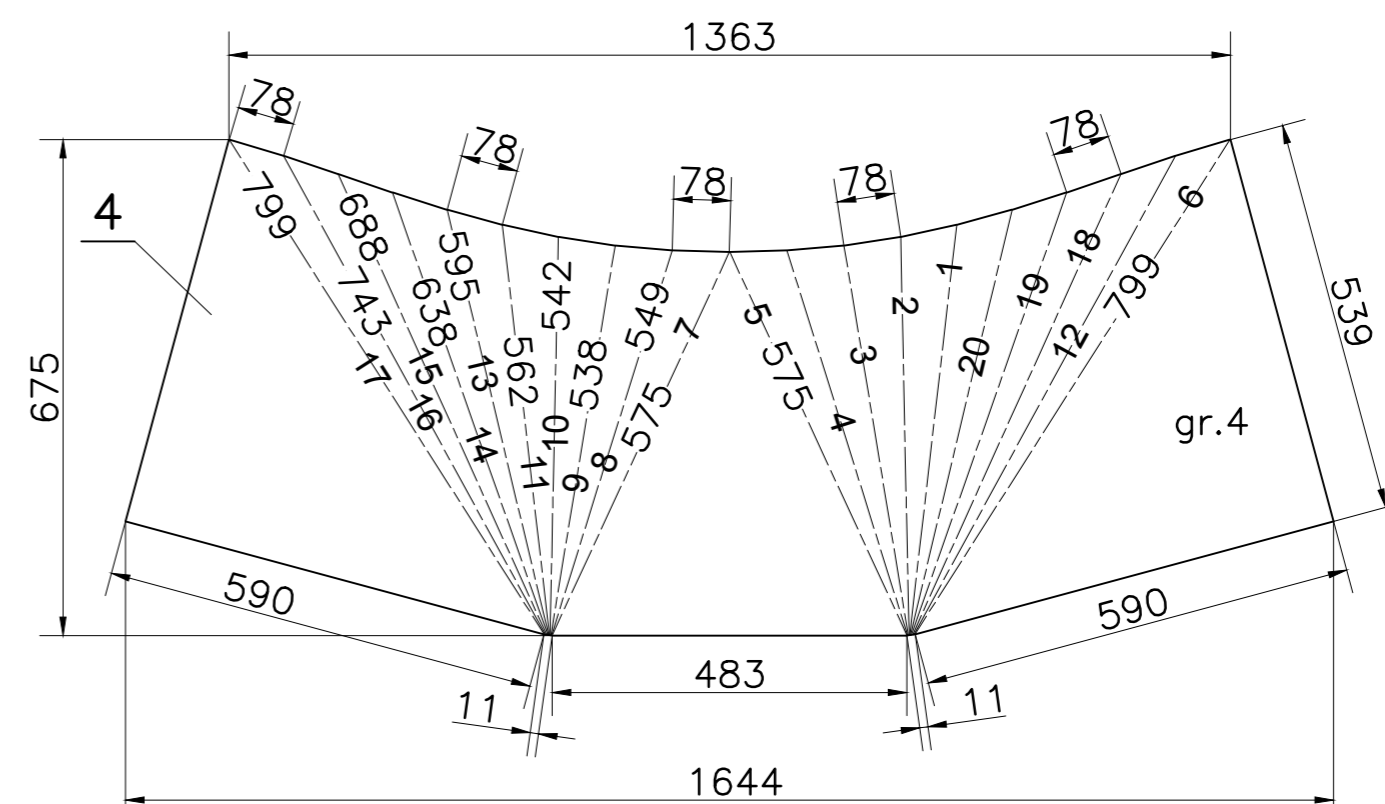
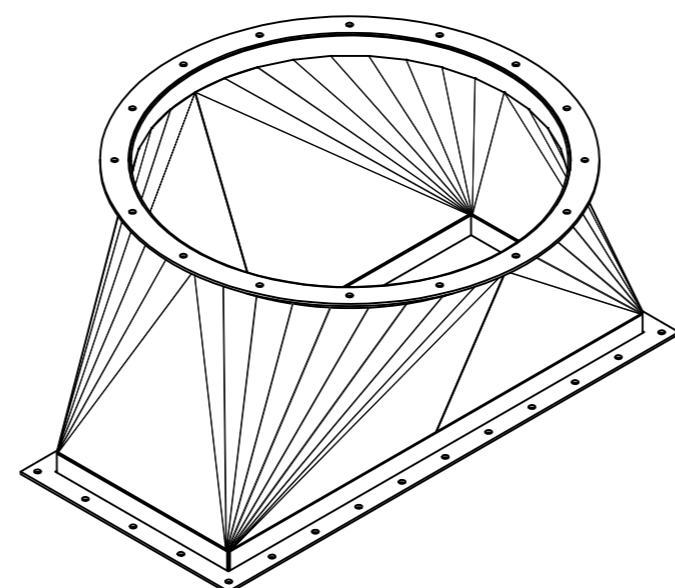
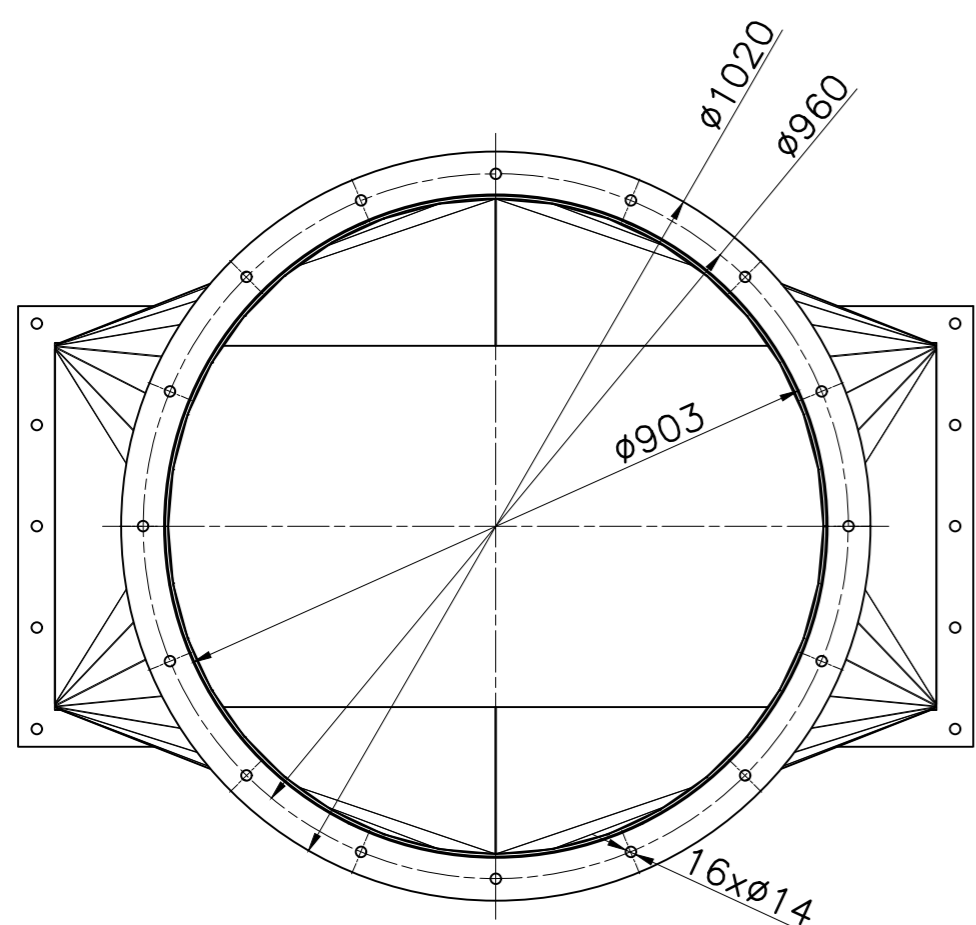
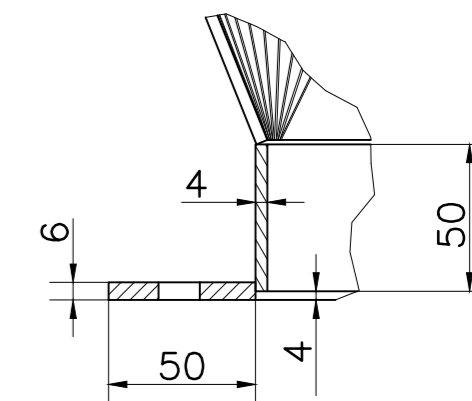
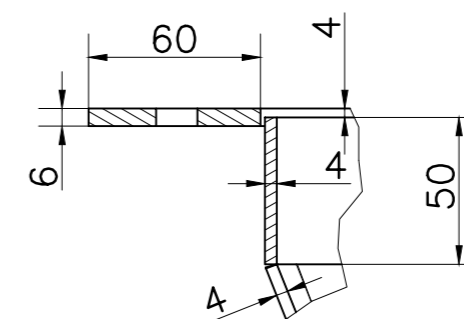


A (1:2,5)

B (1:2,5)



Uwaga:

1. Spawać spoiną ciągłą, szczelną.
2. Nieoznaczone spoiny przyjąć 0,7 grubości cieńszego z łączonych elementów.
3. Poz. 3 – długości 2x1192 + 2x492
4. Poz. 5 – długości 2x600 + 2x1200

DOKUMENTACJA  
POWYKONAWCZA

Masa=78kg

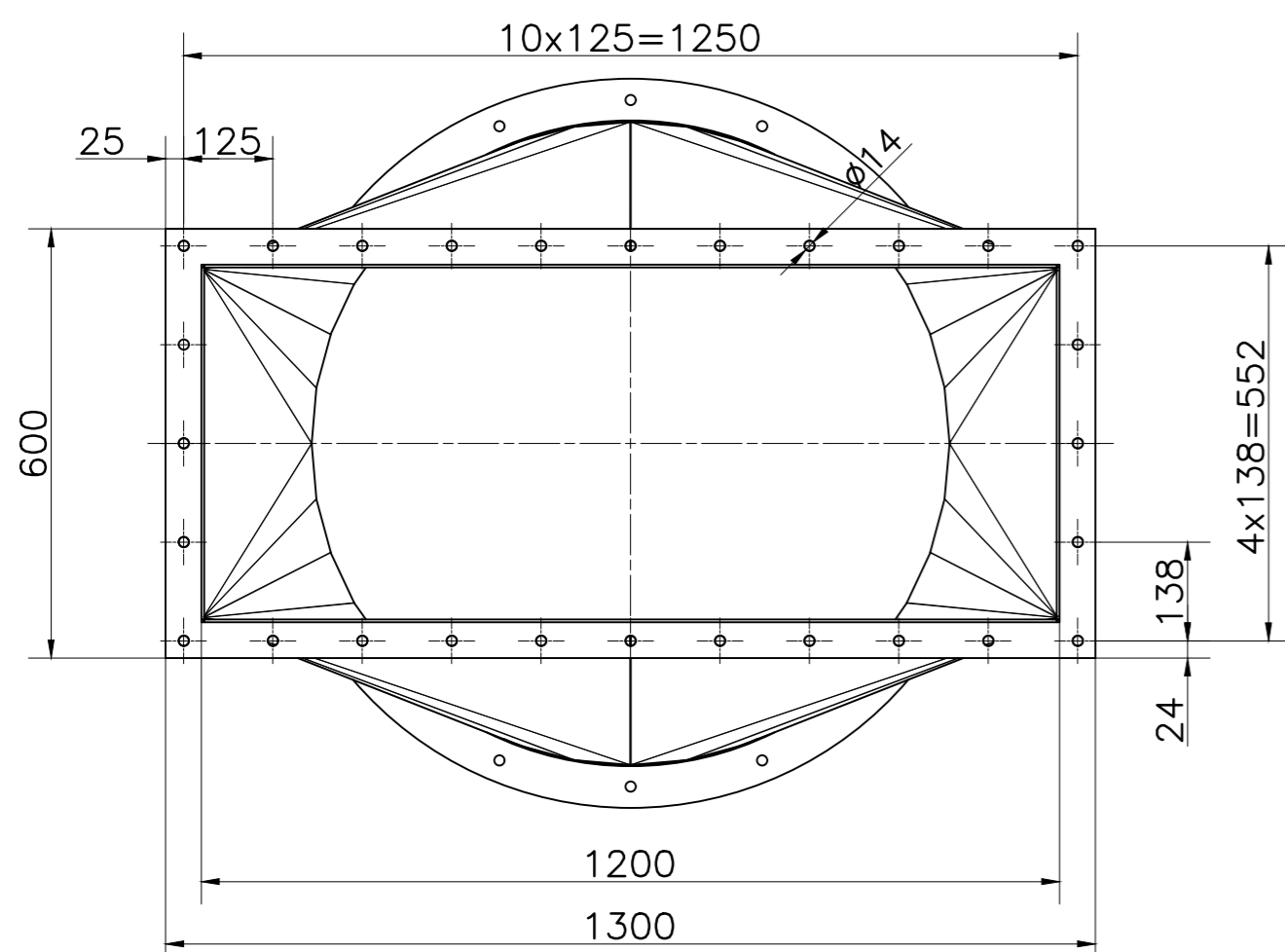


TABELA			
gięcia	kierunek gięcia	kąt gięcia	promień gięcia
1	W DÓŁ	10,121	4
2	W DÓŁ	9,465	4
3	W DÓŁ	9,317	4
4	W DÓŁ	9,69	4
5	W DÓŁ	5,214	4
6	W DÓŁ	7,12	4
7	W DÓŁ	5,214	4
8	W DÓŁ	9,69	4
9	W DÓŁ	9,317	4
10	W DÓŁ	9,465	4
11	W DÓŁ	10,121	4
12	W DÓŁ	14,234	4
13	W DÓŁ	11,214	4
14	W DÓŁ	12,547	4
15	W DÓŁ	13,726	4
16	W DÓŁ	14,234	4
17	W DÓŁ	7,12	4
18	W DÓŁ	13,726	4
19	W DÓŁ	12,547	4
20	W DÓŁ	11,214	4

5	Płaskownik 50x6 L=3600	1	S355			-	8,3
4	Bl. 4x675x1644	2	S355		Szablon	25,6	51,2
3	Płaskownik 50x4 L=3368	1	S355			-	5,3
2	Płaskownik 50x4 L=2185	1	S355			-	4,4
1	Płaskownik 60x6 L=2637	1	S355			-	8,2
Poz.	Nazwa części (zespołu)	Ilość	Materiał	Nr normy materiałowej	Nr rysunku lub normy	Jedn. Catk.	Masa w kg

		Investor	Zakład Utylizacji Odpadów Sp. z o.o.				
		Obiekt	Hala				
Zakład Realizacyjno – Projektowy Obiektów Ochrony Ekologicznej "EKO-PAR" Sp. z o.o. <small>Zarząd i biuro projektów: 30-699 Kraków, ul. J. Osterwy 22            tel./fax. 12 451-74-72, 12 451-74-73, e-mail ekopar@ekopar.krakow.pl</small>		Temat zadania	Wymiana kanałów spalin i remont elementów stacji oczyszczania spalin instalacji termicznego przetwarzania odpadów				
		Tytuł rysunku	Dyfuzor 2				
Projektował		G.Nowak	Podbiera		Nr umowy	20/ZU0/2022	
Opracował		G.Nowak	Podbiera		Data	Nr rysunku	
Sprawdził		G.Siklucki	Podbiera		10.2022	Nr projektu P22-ZU020-01-3M-R003-00	

Zastrzega się wszelkie prawa wynikające z Ustawy o prawie autorskim. Zabrania się kopiowania, powielania, uzupełniania, dystrybuowania, wyświetlania lub odstępowania niniejszego rysunku komukolwiek bez uprzedniej pisemnej zgody firmy "EKO-PAR" Sp. z o.o.