

**MIEJSKIE PRZEDSIĘBIORSTWO  
ENERGETYKI CIEPLNEJ S.A.**

33-100 Tarnów, ul. Sienna 4

NIP: 873-10-01-679

tel: [014] 688 22 00, 688 22 01

REGON: 850310047



mpec@mpec.tarnow.pl

www.mpec.tarnow.pl

PRZEDMIOT  
OPRACOWANIA

**ZEWNĘTRZNA INSTALACJA KANALIZACJI  
DESZCZOWEJ NA DZ. NR 177/1, 137/3, 139/5, 132/1,  
132/2, 131/2, 140/3, 140/4, 141/2, 153/2, 155/2, 156/23  
OBRĘB 079 PRZY UL. STALOWEJ W TARNOWIE**  
w związku z realizacją inwestycji pn „Budowa instalacji  
silników gazowych do skojarzeniowego wytwarzania  
energii elektrycznej i ciepła oraz budowa komory na  
rurociągu ciepłowniczym”

OBIEKT

Zewnętrzna instalacja kanalizacji deszczowej  
Kategoria obiektu XXVI

ADRES  
NAZWA JEDNOSTKI  
EWIDENCYJNEJ  
NR DZIAŁEK, OBRĘBY

Tarnów, ul. Stalowa,  
Powiat Tarnów, Miasto Tarnów 126301\_1  
działki nr 137/3, 139/5, 132/1, 132/2, 131/2, 140/3,  
140/4, 141/2, 153/2, 155/2 obręb 079

INWESTOR

Miejskie Przedsiębiorstwo Energetyki Ciepłej S.A.  
ul. Sienna 4, 33-100 Tarnów

STADIUM140/4,

PROJEKT TECHNICZNY

IMIĘ I NAZWISKO

PODPIS

PROJEKTOWAŁ:

mgr inż. Bożena Jania-Sosin  
inst. sanitarne A-NB-7342/223/92

mgr inż. **BOŻENA JANIA-SOSIN**  
Projektant i kierownik robót  
Upr. budowlana instalacyjno-inżynierska  
Nr UAN-8346/135/87, A-NB-7342/223/92,  
PG.VII/I/7342/109/93, PG.VII/I/7342/202/94

SPRAWDZIŁ:

mgr inż. Dorota Czerwień  
inst. sanitarne MAP/0225/POOS/14

mgr inż. **DOROTA CZERWIEN**  
Uprawienia budowlane do projektowania bez ograniczeń  
w specjalności instalacyjno-inżynierskiej,  
instalacji urządzeń ciepłych, wentylacyjnych,  
gazowych, wodociagowych i kanalizacyjnych  
Nr ewid.: MAP/0225/POOS/14  
33-101 Tarnów, ul. Kolejowa 30

EGZ. NR

T

TARNÓW, luty 2023r.

PRZEDMIOT  
OPRACOWANIA

ZEWNĘTRZNA INSTALACJA KANALIZACJI  
DESZCZOWEJ NA DZ. NR 177/1, 137/3, 139/5, 132/1,  
132/2, 131/2, 140/3, 140/4, 141/2, 153/2, 155/2, 156/23  
OBRĘB 079 PRZY UL. STALOWEJ W TARNOWIE  
w związku z realizacją inwestycji pn „Budowa instalacji  
silników gazowych do skojarzeniowego wytwarzania  
energii elektrycznej i ciepła oraz budowa komory na  
rurociągu ciepłowniczym”

OBIEKT Zewnętrzna instalacja kanalizacji deszczowej  
Kategoria obiektu XXVI

ADRES  
NAZWA JEDNOSTKI  
EWIDENCYJNEJ  
NR DZIAŁEK, OBRĘBY

Tarnów, ul. Stalowa,  
Powiat Tarnów, Miasto Tarnów 126301\_1  
działki nr 137/3, 139/5, 132/1, 132/2, 131/2, 140/3,  
140/4, 141/2, 153/2, 155/2 obręb 079

INWESTOR

Miejskie Przedsiębiorstwo Energetyki Ciepłej S.A.  
ul. Sienna 4, 33-100 Tarnów

STADIUM140/4,

PROJEKT TECHNICZNY

IMIĘ I NAZWISKO

PODPIS

PROJEKTOWAŁ:

mgr inż. Bożena Jania-Sosin  
SPECJALNOŚĆ: inst. sanitarne A-NB-7342/223/92

SPRAWDZIŁ:

mgr inż. Dorota Czerwień  
SPECJALNOŚĆ: inst. sanitarne MAP/0225/POOS/14

EGZ. NR

T

TARNÓW, luty 2023r.

SPIS ZAWARTOŚCI:	str.
STRONA TYTUŁOWA	1
SPIS ZAWARTOŚCI	2
ZAWARTOŚĆ OPRACOWANIA	3
CZĘŚĆ OPISOWA	
I. Projekt zewnętrznej instalacji kanalizacji deszczowej	4-7
II. Oświadczenie projektanta i sprawdzającego	8
CZĘŚĆ RYSUNKOWA	
rys.1 – rys.11	9-19
ZAŁĄCZNIKI	20-37

## ZAWARTOŚĆ OPRACOWANIA

### I. PROJEKT ZEWNĘTRZNEJ INSTALACJI KANALIZACJI DESZCZOWEJ

1. Bilans wód opadowych
2. Opis techniczny zewnętrznej instalacji kanalizacji

### II. OŚWIADCZENIE PROJEKTANTA I SPRAWDZAJĄCEGO

#### CZĘŚĆ RYSUNKOWA

- |   |             |
|---|-------------|
| 1. Projekt zagospodarowania terenu                    | 1:500       |
| 2. Profil podłużny kanalizacji deszczowej, cz.1       | 1:100/1:500 |
| 3. Profil podłużny kanalizacji deszczowej, cz.2       | 1:100/1:500 |
| 4. Zbiornik retencyjny                                |             |
| 5. Separator ropopochodnych                           |             |
| 6. Regulator przepływu                                |             |
| 7. Studnia kanalizacyjna betonowa z płytą odciążającą |             |
| 8. Studnia kanalizacyjna betonowa                     |             |
| 9. Wpust uliczny z płytą odciążającą                  |             |
| 10. Przekrój poprzeczny kanału                        |             |
| 11. Rura osłonowa na kablu                            |             |

#### ZAŁĄCZNIKI:

1. Pozwolenie wodnoprawne - decyzja Państwowego Gospodarstwa Wodnego Wody Polskie, Dyrektora Zarządu Zlewni w Nowym Sączu, pismo znak: KR.ZUZ.3.4210.923.2022.RW z dnia 12.01.2023.
2. Odpis protokołu z narady koordynacyjnej w sprawie nr GOD.6630.424.2022 z dnia 19.12.2022r., wydany przez Prezydenta Miasta Tarnowa Wydział Geodezji i Nieruchomości
3. Karta katalogowa separatora lamelowego ESL-Z 6/60 firmy Ecol-Unicon
4. Projekt technologiczny regulatora przepływu typu DEF-SPIN firmy Ekoivent

## I. PROJEKT ZEWNĘTRZNEJ INSTALACJI KANALIZACJI DESZCZOWEJ

### 1. Bilans wód opadowych

Odprowadzane wody opadowe lub roztopowe do wód cieku „Od Krzyża” projektowanym wylotem kanalizacji deszczowej; wód pochodzących z powierzchni dachowych projektowanego budynku Silników Gazowych, nawierzchni utwardzonych placów i dróg wewnętrznych, terenów przyległych oraz z odwodnienia komory na rurociągu ciepłowniczym o powierzchni rzeczywistej

$F_{rz} = 0,6148$  ha oraz powierzchni zredukowanej  $F_{zr} = 0,26262$  ha w ilości:

$Q_{max\ s} = 0,00575$  m<sup>3</sup>/s (ilość max sekundowa);  $Q_{\dot{s}r,r} = 1\ 885,6$  m<sup>3</sup>/rok (ilość średnioroczna)

Średnia roczna ilość wód opadowych i roztopowych odprowadzana do urządzenia do retencjonowania wody z terenów uszczelnionych wyniesie:  $Q_{\dot{s}r/rok} = 1\ 709,7$  m<sup>3</sup>/rok.

Ujmowane wody opadowe i roztopowe z przedmiotowego obszaru za wyjątkiem wód odprowadzanych z odwodnienia komory na rurociągu ciepłowniczym, przed wprowadzeniem do skanalizowanego cieku zostaną uprzednio podczyszczane w proj. urządzeniu podczyszczającym (separatorze). Separator substancji ropopochodnych będzie dostosowany do obliczeniowego przepływu 3,54 dm<sup>3</sup>/s. Wg karty katalogowej posiada on nominalny przepływ 6 dm<sup>3</sup>/s; maksymalny 60 dm<sup>3</sup>/s. Następnie wody te będą retencjonowane w zbiorniku retencyjnym o pojemności około 75 m<sup>3</sup>. Na odpływie ze zbiornika retencyjnego w oddzielnej studni zostanie zamontowany regulator przepływu ustawiony na max przepływ 5 dm<sup>3</sup>/s tj. 0,005 m<sup>3</sup>/s.

Wody opadowe pochodzące z odwodnienia komory na rurociągu ciepłowniczym w ilościach około 0,75 dm<sup>3</sup>/s tj 0,00075 m<sup>3</sup>/s (21,32 m<sup>3</sup>/rok) będą zmieszane z wodami pochodzącymi ze zbiornika retencyjnego a następnie odprowadzone do skanalizowanego cieku „Od Krzyża”, następnie do „Rowu Klikowskiego”, do rzeki Dunajec i do Wisły.

### 2. Opis techniczny zewnętrznej instalacji kanalizacji

W celu odprowadzenia wód opadowych i roztopowych odpływających z powierzchni szczelnych projektowanego układu dróg i placów manewrowych, odwodnienia dachu budynku Silników Gazowych oraz odwodnienia komory ciepłowniczej na proj. rurociągu ciepłowniczym zaprojektowano zewnętrzną instalację kanalizacji deszczowej (rys.1 oraz profile podłużne - rys.2, rys.3, zbiornik retencyjny – rys.4). Na odprowadzenie wód opadowych i roztopowych opracowano operat wodnoprawny i uzyskano pozwolenie wodnoprawne - decyzja Państwowego Gospodarstwa Wodnego Wody Polskie, Dyrektora Zarządu Zlewni w Nowym Sączu, pismo znak: KR.ZUZ.3.4210.923.2022.RW z dnia 12.01.2023.

Wody opadowe i roztopowe będą odprowadzane do wód skanalizowanego odcinka cieku wodnego „Od Krzyża”, do istn. studni kanalizacyjnej na dz. nr 177/1 obręb 079.

#### **- odwodnienie dróg i placów manewrowych**

Wody opadowe i roztopowe poprzez odpowiednie ukształtowanie spadków podłużnych i poprzecznych dróg, placów manewrowych zostaną ujęte za pomocą wpustów deszczowych i odprowadzone do istniejącej sieci kanalizacji deszczowej na dz. nr 177/1.

#### **- odwodnienie dachu**

Wody opadowe odprowadzane z dachu projektowanego obiektu zostaną ujęte za pomocą systemu rynien, a następnie za pomocą odcinków pionowych rur spustowych zostaną odprowadzone do istniejącej sieci kanalizacji deszczowej na dz. nr 177/1.

Projektowana instalacja kanalizacji deszczowej wyposażona będzie w zbiornik retencyjny o pojemności ok. 75m<sup>3</sup>, który będzie retencjonował wody opadowe z powierzchni dachowych oraz powierzchni utwardzonych wokół proj. budynku Silników Gazowych.

#### Zbiornik retencyjny

Zbiornik retencyjny (rys.4) stanowi zagłębienie w istn. terenie o pojemności około 75m<sup>3</sup> (zgodnie z operatem i pozwoleniem wodnoprawnym) . Dno i boki zbiornika wyścielone będą geomembraną HDPE o grubości 1mm. Na geomembranie wykonana będzie podsypka piaskowa o grubości 100mm, na podsypce położone będą płyty betonowe ażurowe (kostka ażurowa) o wymiarach 600x400x80mm. Na płyty betonowe ażurowe będzie położona warstwa humusu obsiana mieszanką traw. Dno zbiornika - 4m x 7m, max wysokość zwierciadła retencjonowanej wody w zbiorniku - 1,7m

Proj. instalacja deszczowa będzie wyposażona w regulator przepływu o wydajności 5dm<sup>3</sup>/s, umiejscowiony w studni kanalizacyjnej tuż po zbiorniku retencyjnym (D13), którego zadaniem będzie regulacja odpływu wód ze zbiornika retencyjnego do kanalizacji deszczowej przy zachowaniu limitu wprowadzania wód do rowu „Od Krzyża”, zgodnie z pozwoleniem wodnoprawnym.

#### Regulator ścieków

Dobrano regulator przepływu typ DEF-SPIN firmy Ekoivent o wydajności 5 dm<sup>3</sup>/s (rys.6).

Wody opadowe odprowadzone będą do kanalizacji deszczowej w sposób grawitacyjny. Zewnętrzną instalację kanalizacji deszczowej zaprojektowano - w terenie utwardzonym - z przewodów PCV-U SDR34 SN8 d<sub>n</sub>200x5,9mm; d<sub>n</sub>160x4,7mm; w terenie zielonym - z przewodów PCV-U SDR41 SN4 d<sub>n</sub>250x6,2mm - kielichowych, łączonych na uszczelki gumowe, wg PN-74/C-89204 oraz z rur betonowych dn250 (ostatni odcinek kanalizacji przed wylotem do cieku „Od Krzyża”). Przewód kanalizacyjny należy ułożyć na 20 cm podsypce żwirowo- piaskowej i obsypać 30 cm ponad lico rury. Przejścia kanałów przez ściany zewnętrzne należy uszczelnić za pomocą kołnierzy uszczelniających F-my „INTEGRA” (lub zastosować rozwiązanie równoważne). Prace ziemne należy wykonać zgodnie z PN-80/8836-02. Roboty ziemne wykonać jako mechaniczne, tylko w miejscach skrzyżowań z istniejącym uzbrojeniem ręczne. Wykop wąsko przestrzenny o kącie pochylenia ścian 90. Deskowanie pionowe ścian wykopu za pomocą ścianek szczelnych(drewnianych desek, pionowych profili >80 mm, płyt przenośnych lub przesuwnych, wyciąganych po wypełnieniu wykopu gruntem). Boki powinny być zasypywane i zagęszczane warstwami ze spoistego materiału. Stopień zagęszczenia w przedziale 85-90 % zmodyfikowanej liczby Proctora. Ważne jest unikanie pustych przestrzeni pod rurą, a pierwsza warstwa aż do osi rury powinna być zagęszczana ostrożnie, aby uniknąć uniesienia się rury. Zasypywanie wykopu

powyżej rury powinno być wykonane z tego samego materiału jak obsypka rury (żwir, piasek) aż do wysokości 30 cm (po zagęszczeniu) powyżej wierzchu rury. Pozostała część wypełnienia może być wykonana za pomocą gruntu rodzimego, jeśli maksymalna wielkość cząstek nie przekracza 300mm. Gdy przykrycie góry rury kanalizacyjnej gruntem jest  $< 1,0\text{m}$ , to należy rurę kanalizacyjną docieplić termicznie warstwą 30cm keramzytu, zachować równocześnie przykrycie 20cm rodzimego gruntu. (1cm keramzytu termicznie zastępuje 2,5 cm gruntu). Warstwę keramzytu należy przykryć folią, która ograniczy przedostawanie się wody do zasypki izolacyjnej. Zmiany kierunku prowadzenia przewodów kanalizacyjnych wykonać w studzienkach.

### Studzienki kanalizacyjne

Należy zastosować studzienki o średnicy dn1000, dn1200 mm (gdy głębokość dna studni  $>3,0\text{m}$ ), dn600 mm (przy budynku, podłączenia wpustów ulicznych i rur spustowych) spełniające warunek szczelności, wykonane z elementów prefabrykowanych betonowych i żelbetowych z betonu B40 (rys.8). Studzienki kanalizacyjne powinny składać się z podstawy studni z kietą z betonu i przejściami szczelnymi, w których należy osadzić króćce dostudzienne PVC /efekt przegubu/, oraz kręgów łączonych na uszczelki gumowe, redukcji – konusa, pierścienia wyrównawczego oraz włazu żeliwnego. Należy zastosować włazy żeliwne typu lekkiego (w terenach zielonych) wyposażone w zatrzaski i zawias oraz uszczelkę gumową. Pokrywa włazu powinna posiadać otwory wentylacyjne. Studnie zlokalizowane przy budynku w placu manewrowym oraz wpusty uliczne należy wykonać z pierścieniem odciążającym i wjazdem typu ciężkiego (rys.7, rys.9). Studzienki należy wyposażyć w stopnie złazowe. Całość robót ziemnych należy wykonać zgodnie z PN-80/8836-02.

Na skrzyżowaniu proj. zewnętrznej instalacji kanalizacji deszczowej z proj. kablami teletechnicznymi oraz energetycznymi nałożyć na kable rury ochronne AROT typ SVA 110/160; L=3m (rys.11).

Do proj. zewnętrznej instalacji kanalizacji deszczowej będą odprowadzone nie tylko wody opadowe z dachu, ale również ścieki ropopochodne z dróg, placów manewrowych i parkingów. W związku z tym, na proj. instalacji kanalizacji zaprojektowano separator ropopochodnych.

### Separator ropopochodnych

Dobrano wysokosprawny separator lamelowy typu ESL-Z 6/60 firmy Ecol-Unicon (rys.5). Separator stanowi korpus z kręgów betonowych  $\phi 1200\text{mm}$ , przykryty pokrywą z żelbetu z wjazdem  $\phi 625\text{mm}$ . Wnętrze separatora wykonane z PEHD. Separator posiada przepływ nominalny:  $6\text{dm}^3/\text{s}$ ; maksymalny  $60\text{dm}^3/\text{s}$ , pojemność olejową:  $0,15\text{ m}^3$ , pojemność części osadowej:  $0,18\text{m}^3$ . Wody opadowe pochodzące z komory na rurociągu ciepłowniczym odprowadzane będą bezpośrednio do kanalizacji – bez oczyszczania.

### Wytyczne wykonania i odbioru

Zewnętrzna instalacja kanalizacji deszczowej musi być wybudowana zgodnie z Projektem Budowlanym, Warunkami technicznymi wykonania i odbioru rurociągów z tworzyw sztucznych - wyd. przez PKTS,G,GiK w Warszawie i katalogami KNR i Normami:

1. PN-81/B-10700.00 "Instalacje wewnętrzne wodociągowe i kanalizacyjne. Wymagania i badania przy odbiorze".
2. PN-93/H-74124 "Zwieńczenia studzienek i wpustów kanalizacyjnych montowane w nawierzchniach użytkowanych przez pojazdy i pieszych" Norma Europejska EN 124:1985.
3. PN-92/B-10729 "Studzienki kanalizacyjne".
4. PN-92/B-10735 "Przewody kanalizacyjne. Wymagania i badania przy odbiorze".

#### Roboty ziemne

Wszystkie wykopy w pobliżu fundamentów budynku oraz wszystkich kolizji z uzbrojeniem podziemnym, należy wykonywać ręcznie. Przyjęto wykopy o szerokości 1,0 m, szalowanie pełne lub ażurowe, wypraskami stalowymi.

W przypadku posadowienia w obrębie gruntu plastycznego należy wykonać podsypkę o grubości 0,20m; a w przypadku gruntu miękkoplastycznego podsypka winna mieć grubość minimum 0,40m.

#### Próba szczelności instalacji kanalizacyjnej.

Instalację kanalizacyjną należy poddać próbom na eksfiltrację ścieków do gruntu oraz infiltrację wód gruntowych do przewodu. Próby na eksfiltrację wykonywać oddzielnie, odcinkami pomiędzy sąsiednimi studniami. Po napełnieniu przewodu wodą i osiągnięciu w studzience górnej poziomu zwierciadła wody na wysokości 0,50m ponad górną krawędzią otworu wypływowego, należy przerwać dopływ wody i tak całkowicie napełniony odcinek przewodu pozostawić przez jedną godzinę w celu należytego odpowietrzenia i ustabilizowania się poziomu wody w studzienkach. Po tym czasie, podczas trwania próby szczelności nie powinno być ubytku wody w studzience górnej. Czas próby wynosi 30 min.

Pozytywna próba szczelności na eksfiltrację wskazuje również, że przewód zachowuje szczelność na infiltrację, wobec czego wykonywanie jej może zostać zaniechane

#### Obowiązki formalno-prawne przed rozpoczęciem robót.

Tyczenie projektowanego przyłącza w terenie, należy zlecić uprawnionemu geodecie. Po zakończonej budowie, zlecić uprawnionemu geodecie wykonanie inwentaryzacji powykonawczej (Prawo geodezyjne, Dz.U. Nr 30 z dn.1989-05-17, poz.163, z późn. zmianami).

#### Odbiory techniczne.

Odbiory techniczne częściowe i końcowy, powinny być dokonywane komisyjnie przy udziale przedstawicieli wykonawcy i użytkownika; powinny być potwierdzone odpowiednimi protokołami.

Roboty objęte niniejszym opracowaniem należy wykonać zgodnie z:

- operatem wodnoprawnym i prawomocnym pozwoleniem wodnoprawnym,
- „Warunkami Technicznymi Wykonania Robót Budowlano – Montażowych” cz. II.
- przepisami bhp i p. poż. oraz
- w oparciu o prawomocne pozwolenie na budowę.



Tarnów, 23.02.2023r.

## II. OŚWIADCZENIE PROJEKTANTA I SPRAWDZAJĄCEGO

Nawiązując do art 41, ust. 4a, pkt.2 ustawy – Prawo Budowlane z dnia 7 lipca 1994r, tekst jednolity Dz. U. 2020 r. poz. 1333, wraz z późniejszymi zmianami, oświadczamy, że:

projekt techniczny:

ZEWNĘTRZNA INSTALACJA KANALIZACJI DESZCZOWEJ NA DZ. NR 177/1, 137/3, 139/5, 132/1, 132/2, 131/2, 140/3, 140/4, 141/2, 153/2, 155/2, 156/23 OBRĘB 079 PRZY UL. STALOWEJ W TARNOWIE W ZWIĄZKU Z REALIZACJĄ INWESTYCJI PN. „BUDOWA INSTALACJI SILNIKÓW GAZOWYCH DO SKOJARZONEGO WYTWARZANIA ENERGII ELEKTRYCZNEJ I CIEPŁA ORAZ BUDOWA KOMORY NA RUROCIĄGU CIEPŁOWNICZYM”.

został wykonany zgodnie z projektem architektoniczno-budowlanym, obowiązującymi przepisami oraz zasadami wiedzy technicznej.

Sprawdzający:

Projektant:

mgr inż. Dorota Czerwień

mgr inż. Bożena Jania-Sosin



Państwowe  
Gospodarstwo Wodne  
Wody Polskie

Dyrektor Zarządu Zlewni  
w Nowym Sączu  
KR.ZUZ.3.4210.923.2022.RW

Nowy Sącz, dnia

12 01- 2023

MIEJSKIE PRZEDSIĘBIORSTWO  
ENERGETYKI CIEPLNEJ S.A.

WPLYNĘŁO dnia

18. STY. 2023

l.p. dz.

116

zał.

## DECYZJA

Działając na podstawie art. 389 pkt 1 i 6, w związku z art. 16 pkt 65 lit. f oraz art. 35 ust. 3 pkt 7, art. 393 ust. 4, art. 397 ust. 3 pkt 2, art. 400 ust. 1, 6 i 8, art. 403 ust. 1 i 2, art. 407 ust. 1 i 2 ustawy z dnia 20 lipca 2017 r. Prawo wodne (Dz. U. z 2022 r., poz. 2625, z późn. zm.), § 17 ust. 1 i 2 rozporządzenia Ministra Gospodarki Morskiej i Żeglugi Śródlądowej z dnia 12 lipca 2019 r. w sprawie substancji szczególnie szkodliwych dla środowiska wodnego oraz warunków, jakie należy spełnić przy wprowadzaniu do wód lub do ziemi ścieków, a także przy odprowadzaniu wód opadowych lub roztopowych do wód lub urządzeń wodnych (Dz. U. z 2019 r., poz. 1311) oraz art. 104 ustawy z dnia 14 czerwca 1960 r. Kodeks postępowania administracyjnego (Dz. U. z 2022 r., poz. 2000, z późn. zm.),

### po rozpatrzeniu

wniosku spółki Miejskie Przedsiębiorstwo Energetyki Ciepłej S.A., ul. Sienna 4, 33-100 Tarnów, działającej przez pełnomocnika Pana Tomasza Krawczyk, w sprawie udzielenia pozwolenia wodnoprawnego na wykonanie urządzenia wodnego - wylotu wód opadowych lub roztopowych oraz na usługę wodną obejmującą odprowadzanie wód opadowych lub roztopowych, projektowanym wylotem W1 do wód cieku „Od Krzyża”, ujętych w zamknięty system kanalizacji deszczowej służący do odprowadzania opadów atmosferycznych, w związku z realizacją inwestycji pn.: „Budowa modułu silników gazowych do skojarzonego wytwarzania energii elektrycznej i ciepła”,

### orzekam:

- I. **Udzielam** spółce Miejskie Przedsiębiorstwo Energetyki Ciepłej S.A., ul. Sienna 4, 33-100 Tarnów, pozwolenia wodnoprawnego na:
  1. wykonanie urządzenia wodnego - wylotu wód opadowych lub roztopowych W1 do wód cieku „Od Krzyża”, z rur o średnicy  $\varnothing$  250 mm, umiejscowionego w ścianie istniejącej studni  $\varnothing$  1000 mm, posadowionego na rzędnej (dno): 208,95 m n.p.m., na działce nr 177/1, obr. 0079 m. Tarnów (X: 5544624.6303; Y: 7498851.6016);
  2. usługę wodną obejmującą odprowadzanie wód opadowych lub roztopowych do wód cieku „Od Krzyża”, projektowanym wylotem kanalizacji deszczowej W1, pochodzących z powierzchni dachowych projektowanego budynku modułu silników gazowych, nawierzchni utwardzonych placów i dróg wewnętrznych i terenów przyległych oraz z odwodnienia komory na rurociągu ciepłowniczym, o powierzchni rzeczywistej  $F_r = 0,6148$  ha oraz powierzchni zredukowanej  $F_{zr} = 0,26262$  ha, w ilości:  
 $Q_{max,6} = 0,00575$  m<sup>3</sup>/s;  $Q_{sr,rok} = 1\ 885,6$  m<sup>3</sup>/rok,  
w celu realizacji inwestycji pn.: „Budowa modułu silników gazowych do skojarzonego wytwarzania energii elektrycznej i ciepła”.
- II. Określam średnią ilość wód opadowych i roztopowych odprowadzanych do urządzeń do retencjonowania wody z terenów uszczelnionych na poziomie  $Q_{sr/rok} = 1709,7$  m<sup>3</sup>/rok.
- III. Pozwolenie wodnoprawne określone w pkt I.2. niniejszej decyzji udzielam na czas oznaczony tj. do dnia **11.01.2053** roku.
- IV. W związku z udzielonym pozwoleniem wodnoprawnym ustaliam następujące warunki wykonania uprawnienia:

1. prowadzenia robót pod nadzorem osoby posiadającej odpowiednie uprawnienia oraz zgodnie z obowiązującymi przepisami i normami;
  2. powiadomienia administratora cieku, o terminie rozpoczęcia i zakończenia robót;
  3. zapewnienia przepływu wód w trakcie prowadzenia robót;
  4. wykonywania robót przy użyciu sprzętu posiadającego zabezpieczenia przed przedostawaniem się paliwa i oleju do wód;
  5. przestrzegania, aby w odprowadzanych wodach opadowych lub roztopowych ujętych w system kanalizacyjny, wskaźniki zanieczyszczeń nie przekraczały następujących wartości:
    - zawiesiny ogólne – 100 [mg/l],
    - węglowodory ropopochodne – 15 [mg/l];
  6. zapewnienia czasowego zatrzymania spływu wód opadowych lub roztopowych, o przepływie powyżej  $Q_{max/s} = 0,005 \text{ m}^3/s$ , w urządzeniach do retencjonowania wód;
  7. bieżącego kontrolowania stanu urządzeń kanalizacyjnych, szczególnie po każdym większym opadach atmosferycznych
  8. podjęcia (w razie wystąpienia zdarzenia mogącego wpłynąć na zanieczyszczenie wód opadowo-roztopowych) natychmiastowych działań zabezpieczających kanalizację deszczową przed przedostaniem się substancji szkodliwej do środowiska wodnego, usunięcie substancji niebezpiecznej z urządzeń kanalizacyjnych i zawiadomienie odpowiedniej jednostki zewnętrznej specjalizującej się w usuwaniu tego rodzaju zdarzeń;
  9. przeprowadzania przeglądów eksploatacyjnych urządzeń oczyszczających wody opadowe co najmniej dwa razy do roku i odnotowywania czynności związanych z ich eksploatacją w zeszycie eksploatacji urządzeń;
  10. zapewnienia fachowej obsługi urządzeń służących do oczyszczania i odprowadzania wód opadowych lub roztopowych oraz prowadzenia eksploatacji zgodnie z zaleceniami zawartymi w instrukcjach obsługi i konserwacji tych urządzeń;
  11. prowadzenia książki eksploatacji urządzeń oczyszczających wody opadowe, zawierającej udokumentowane czynności przewidziane w instrukcji eksploatacji i konserwacji tych urządzeń;
  12. prowadzenia prawidłowej gospodarki odpadami powstałymi w wyniku oczyszczania wód opadowych lub roztopowych, zgodnie z obowiązującymi przepisami w tym zakresie;
  13. uporządkowania terenu po zakończeniu prac;
  14. pokrywania wszelkich ewentualnych szkód wynikłych z tytułu wykonania wylotu oraz odprowadzania wód opadowych lub roztopowych.
- IV. Pozwolenie wodnoprawne nie rodzi praw do nieruchomości i urządzeń wodnych koniecznych do jego realizacji oraz nie narusza prawa własności i uprawnień osób trzecich przysługujących wobec nieruchomości i urządzeń.

### **Uzasadnienie**

Wnioskiem z dnia 17.11.2022 r. (data wpływu: 18.11.2022 r.), spółka Miejskie Przedsiębiorstwo Energetyki Ciepłej S.A., ul. Sienna 4, 33-100 Tarnów, działająca przez pełnomocnika Pana Tomasza Krawczyk, zwróciła się o udzielenie pozwolenia wodnoprawnego na wykonanie urządzenia wodnego - wylotu wód opadowych lub roztopowych do wód cieku „Od Krzyża”, na działce nr 177/1, obr. 0079 m. Tarnów oraz na usługę wodną obejmującą odprowadzanie wód opadowych lub roztopowych, projektowanym wylotem kanalizacji deszczowej, pochodzących z projektowanego budynku oraz terenu, zlokalizowanego na działkach nr: 131/2 i 132/2, obr. 0079 m. Tarnów oraz z odwodnienia komory na rurociągu ciepłowniczym, zlokalizowanej na działkach nr: 155/2 i 156/23, obr. 0079 m. Tarnów, w związku z realizacją zadania pn.: „Budowa modułu silników gazowych do skojarzonego wytwarzania energii elektrycznej i ciepła”. Do wyżej wymienionego wniosku zgodnie z art. 407 ust 2 pkt 1 ustawy Prawo wodne został dołączony operat wodnoprawny.

Po zbadaniu formalnym i merytorycznym wniosku, pismem z dnia 25.11.2022 r. oraz 20.12.2022 r., znak: KR.ZUZ.3.4210.923.2022.RW, zawiadomiono strony o wszczęciu postępowania w przedmiotowej sprawie. Jednocześnie zgodnie z art. 400 ust. 7 ustawy Prawo wodne

podano do publicznej wiadomości informację o wszczęciu postępowania, poprzez wywieszenie w/w zawiadomienia na tablicy ogłoszeń oraz BIP Zarządu Zlewni w Nowym Sączu. Informacja o wszczęciu postępowania została również wywieszona na tablicy ogłoszeń Urzędu Miasta Tarnowa w terminie od 25.11.2022 r. do 02.12.2022 r. W wyznaczonym terminie strony nie wniosły żadnych uwag do przedmiotu postępowania.

Organem właściwym do wydania pozwolenia wodnoprawnego w w/w zakresie, na podstawie art. 397 ust. 3 pkt 2 Prawa wodnego jest dyrektor zarządu zlewni Wód Polskich.

Zgodnie z art. 389 pkt 1 i 6 ustawy Prawo wodne, pozwolenie wodnoprawne jest wymagane na usługi wodne oraz wykonanie urządzeń wodnych. W związku z art. 16 pkt 65 lit. f w/w ustawy przez urządzenia wodne rozumie się urządzenia lub budowle służące do kształtowania zasobów wodnych lub korzystania z tych zasobów, w tym: wyloty służące do wprowadzania wody do wód. Na podstawie art. 35 ust. 3 pkt 7 w/w ustawy usługi wodne obejmują m. in. odprowadzanie do wód lub do urządzeń wodnych – wód opadowych lub roztopowych, ujętych w otwarte lub zamknięte systemy kanalizacji deszczowej służące do odprowadzania opadów atmosferycznych.

Z przedłożonego wniosku i operatu wodnoprawnego wynika, że wody opadowe lub roztopowe pochodzące z powierzchni dachowych, terenów utwardzonych i zielonych oraz z odwodnienia komory, o powierzchni rzeczywistej 0,6148 ha (w tym: powierzchnia dachów – 0,093 ha, powierzchnia utwardzona placów i dróg – 0,1447 ha, tereny zielone – 0,3738 ha, strop betonowy komory ciepłowniczej – 0,0033 ha), ujętych w zamknięte systemy kanalizacji deszczowej, odprowadzane będą projektowanym wylotem, o średnicy  $\varnothing$  250 mm do cieku „Od Krzyża”. Dodatkowo projektowana kanalizacja deszczowa wyposażona będzie w zbiornik retencyjny, o pojemności ok. 75 m<sup>3</sup>, który będzie retencjonował wody opadowe, pochodzące z powierzchni dachowych oraz terenów utwardzonych projektowanego budynku modułu silników gazowych. Ponadto instalacja wyposażona będzie w regulator przepływu, o wydajności 5 dm<sup>3</sup>/s, umiejscowiony w studni D13, którego zadaniem będzie regulacja odpływu wód, ze zbiornika retencyjnego do projektowanego kanału deszczowego, przy jednoczesnym zachowaniu limitu wprowadzania wód do odbiornika. Stosunek pojemności urządzeń do retencjonowania wody z terenów uszczelnionych do rocznego odpływu z terenów uszczelnionych wynosi 4,4 %.

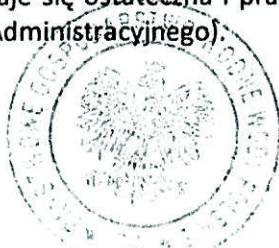
Do oczyszczania wód opadowych lub roztopowych, pochodzących z powierzchni dachowych i nawierzchni utwardzonych projektowanego budynku modułu silników gazowych, zastosowano urządzenie oczyszczające – separator substancji ropopochodnych, o przepływie nominalnym 6 l/s i maksymalnym 60 l/s. Wody opadowe pochodzące z komory na rurociągu ciepłowniczym odprowadzane będą bezpośrednio do kanalizacji – bez oczyszczania. Prawidłowe funkcjonowanie urządzenia oczyszczającego zapewni, że wody opadowe lub roztopowe ujęte w zamknięty system kanalizacji deszczowej, wprowadzane do odbiornika, nie będą zawierać substancji zanieczyszczających w ilościach przekraczających wskaźniki określone w rozporządzeniu Ministra Gospodarki Morskiej i Żeglugi Śródlądowej z dnia 12 lipca 2019 r., w sprawie substancji szczególnie szkodliwych dla środowiska wodnego oraz warunków, jakie należy spełnić przy wprowadzaniu do wód lub do ziemi ścieków, a także przy odprowadzaniu wód opadowych lub roztopowych do wód lub urządzeń wodnych (Dz. U. z 2019 r., poz. 1311).

W myśl art. 403 ust. 2 pkt 2 i 12 w pozwoleniu wodnoprawnym ustalono ilość wód opadowych lub roztopowych, odprowadzanych do wód, w tym maksymalną ilość m<sup>3</sup> na sekundę i średnią ilość m<sup>3</sup> na rok oraz powierzchnię rzeczywistą i zredukowaną zlewni odwadnianej przez projektowany wylot, a także opis planowanego do wykonania urządzenia wodnego, w tym podstawowe parametry charakteryzujące to urządzenie i warunki jego wykonania oraz jego lokalizację za pomocą informacji o nazwie lub numerze obrębu ewidencyjnego z numerami działek ewidencyjnych oraz współrzędnych w geodezyjnym układzie odniesienia PL-ETRF2000 (art. 16 pkt 71 Prawa wodnego). Rzędne posadowienia urządzenia wodnego określone zostały w układzie wysokościowym „Adriatyk”.

Mając na względzie, że zamierzone korzystanie z wód nie będzie naruszać ustaleń decyzji o warunkach zabudowy, planu gospodarowania wodami na obszarze dorzecza, planu zarządzania ryzykiem powodziowym, planu przeciwdziałania skutkom suszy, krajowego programu oczyszczania ścieków komunalnych oraz obowiązujących norm i przepisów – orzeczono jak w sentencji decyzji.

## Pouczenie

1. Od niniejszej decyzji służy stronie prawo wniesienia odwołania do Dyrektora Regionalnego Zarządu Gospodarki Wodnej w Krakowie, za pośrednictwem Dyrektora Zarządu Zlewni w Nowym Sączu, w terminie 14 dni od daty jej doręczenia.
2. W trakcie biegu terminu do wniesienia odwołania strona może zrzec się prawa do wniesienia odwołania wobec Dyrektora Zarządu Zlewni, który wydał decyzję.
3. Z dniem doręczenia Dyrektorowi Zarządu Zlewni oświadczenia o zrzeczeniu się prawa do wniesienia odwołania, decyzja staje się ostateczna i prawomocna (brak możliwości zaskarżenia decyzji do Wojewódzkiego Sądu Administracyjnego).



Z up. DYREKTORA  
Zarządu Zlewni w Nowym Sączu  
*Bogumił Donabidowicz*  
Bogumił Donabidowicz  
Główny Specjalista  
w Dziale Zgod Wodnoprawnych

### Otrzymują:

1. **Pan Tomasz Krawczyk + 1 egz. operatu wodnoprawnego**  
pełnomocnik: Miejskiego Przedsiębiorstwa Energetyki Ciepłej S.A.  
ul. Osiedle na Lotnisku 10B, 31-802 Kraków
2. PGW Wody Polskie RZGW Kraków (epuap)  
ul. Marszałka Józefa Piłsudskiego 22, 31-109 Kraków
3. Gmina Miasta Tarnowa (epuap)  
ul. Mickiewicza 2, 33-100 Tarnów
4. Zarząd Dróg i Komunikacji w Tarnowie (epuap)  
ul. Bernardyńska 24, 33-100 Tarnów
5. Polski Związek Wędkarski, Zarząd Okręgu w Tarnowie  
ul. Ochronek 24, 33-100 Tarnów
6. ZUZ a/a.

### Do wiadomości:

KZGW w Warszawie, ul. Żelazna 59A, 00-848 Warszawa

– celem wpisania do Systemu Informacyjnego Gospodarowania Wodami (art. 240 ust 2 pkt 11 ustawy z dnia 20 lipca 2017 r. Prawo wodne).

*Na podstawie art. 398 ust.3 ustawy z dnia 20 lipca 2017 r. Prawo wodne za udzielenie pozwolenia wodnoprawnego pobrano opłatę w wysokości 475,74 zł (słownie: czterysta siedemdziesiąt pięć złotych 74/100) - przelew z dnia 01.08.2022 r. oraz 13.09.2022 r.*

*Na podstawie art. 3 ustawy z dnia 16 listopada 2006 r. o opłacie skarbowej (Dz. U. z 2022 r., poz. 2142, z późn. zm.), wydanie pozwolenia wodnoprawnego nie podlega opłacie skarbowej.*

Państwowe Gospodarstwo Wodne Wody Polskie  
Zarząd Zlewni w Nowym Sączu, ul. Naściszowska 31, 33-300 Nowy Sącz  
tel./faks: +48 (18) 44 13 789 | e-mail: [zznowysacz@wody.gov.pl](mailto:zznowysacz@wody.gov.pl)

Tarnów, dn. 19.12.2022 r.

PREZYDENT MIASTA TARNOWA  
Urząd Miasta Tarnowa  
Wydział Geodezji i Nieruchomości  
ul. Nowa 3, 33-100 Tarnów

Znak sprawy: GOD.6630.424.2022

**ODPIS**  
**PROTOKOŁU Z NARADY KOORDYNACYJNEJ**  
**zakończonych w dniu 19.12.2022 r.**  
**w sprawie usytuowania projektowanej sieci uzbrojenia terenu**

Przedmiot narady:	Sytuowanie sieci elektroenergetycznej eN i sN podziemnej. Sytuowanie sieci kanalizacji deszczowej. Sytuowanie sieci ciepłej, magistrala. Sytuowanie sieci telekomunikacyjnej podziemnej kablowej Sytuowanie przyłącza kanalizacji sanitarnej. Sytuowanie przyłącza wodociągowego. Sytuowanie wewnętrznej instalacji gazowej.
Lokalizacja:	Obręb: 0066, dz.: 109/5, 109/9, 109/10, Obręb: 0079, dz.: 129/3, 129/4, 130/1, 130/2, 131/1, 131/2, 132/1, 132/2, 136/4, 136/10, 137/3, 139/5, 139/6, 140/3, 140/4, 141/2, 153/1, 153/2, 154/4, 155/2, 155/3, 156/21, 156/23, 158/7, 177/1, 177/3, al. Piaskowa, ul. Stalowa.
Wnioskodawca:	KRAWCZYK TOMASZ ul. Os. na Lotnisku 10B/6, 31-802 Kraków
Inwestor:	MIEJSKIE PRZEDSIĘBIORSTWO ENERGETYKI CIEPLNEJ S.A. W TARNOWIE ul. Sienna 4, 33-100 Tarnów
Projektant:	TOMASZ KRAWCZYK Inne upr.: budowlane: MAP/0210/PWBS/20
Przewodniczący:	Bogdan Błaszczuk Inspektor w Wydziale Geodezji i Nieruchomości.
Miejsce narady:	WGN, 33-100 Tarnów ul. Nowa 3, pok.208
Sposób przeprowadzenia narady:	częściowo stacjonarny, częściowo elektroniczny
Data wpływu:	07.12.2022 r.

**Lista uczestników narady koordynacyjnej wraz z uwagami**

Lp.	Nazwa instytucji Sposób uczestnictwa	Stanowisko Uwagi	Imię i nazwisko uczestnika
1	Miejskie Przedsiębiorstwo Energetyki Ciepłej SA w Tarnowie. ul. Sienna 4 33-100 Tarnów tel. 14 688 22 00 elektroniczny	Stanowisko pozytywne Uzgodniono bez uwag.	Tomasz Ostrega

Dokument wygenerował(a): Bogdan Błaszczuk, dn. 19-12-2022 09:17:46

Jeżeli dokument jest wystawiony elektronicznie, to nie wymaga podpisu analogowego ani pieczęci, lecz wymaga podpisu elektronicznego.

Uwaga: podpis elektroniczny jest niewidoczny – można go zweryfikować tylko odpowiednim programem

2	<p>Polska Spółka Gazownictwa Sp. z o.o.  <b>Oddział Zakład Gazowniczy w Krakowie</b>          ul.Gazowa 16,          31-060 Kraków  <b>Gazownia w Tarnowie</b>          ul. Kochanowskiego 37A          33-100 Tarnów          tel.14 632 39 01          elektroniczny</p>	<p><b>Stanowisko pozytywne z uwagami</b></p> <p>1. Całość prac wykonać zgodnie z Rozporządzeniem Ministra Gospodarki z dn. 26.04.2013 (Dz. U. 2013 r. poz.640) w sprawie warunków technicznych, jakim powinny odpowiadać sieci gazowe i ich usytuowanie.</p> <p>2. Przed przystąpieniem do prac należy wykonać ręcznie, z zachowaniem szczególnej ostrożności, sondy poprzeczne celem zlokalizowania istniejącej sieci gazowej.</p> <p>3. Koszty za wszelkie ewentualne uszkodzenia przedmiotowej sieci gazowej w trakcie wykonywanych prac ponosi Wykonawca i/lub Inwestor.</p> <p>4. Sieć gazowa w rejonie przedmiotowego opracowania została wybudowana w 1995 roku.</p> <p>5. Skrzyżowania uzbrojenia obcego z siecią gazową należy wykonać zgodnie z załącznikiem nr 1.</p>	<p>Krzysztof Gieroń</p>
3	<p>Tarnowskie Wodociągi Sp. z o.o          ul. Narutowicza 37          33-100 Tarnów          Tel. 14 623 53 29          elektroniczny</p>	<p><b>Stanowisko pozytywne z uwagami</b></p> <p>1. Uzgodniono na warunkach nr TP/514/09/2022/ŁK z dnia 29.09.2022 r.</p> <p>2. Na skrzyżowaniu przyłącza sieci ciepłej z telekanalizacją z projektowanym przyłączem wodociągowym.</p> <p>3. Należy na przyłącz wodociągowy lub przyłącz sieci ciepłej z telekanalizacją założyć rurę ochronną . Rurę ochronną wyprowadzić na odległość 1,5 m poza projektowane skrzyżowanie licząc pomiędzy zewnętrznymi krawędziami.</p> <p>4. Projekt wykonawczy przyłączy wod-kan uzgodnić branżowo w Tarnowskich Wodociągach.</p> <p>5. Roboty ziemne w rejonie sieci wod-kan wykonywać ręcznie .</p> <p>6. Przed rozpoczęciem robót sprawdzić rzeczywiste usytuowanie sieci wod-kan w terenie.</p>	<p>Krystyna Duraczyńska</p>
4	<p>Wydział Architektury i Budownictwa (WAiB)          ul. Nowa 3          33-100 Tarnów          tel. 14 688 24 04          stacjonarny</p>	<p><b>Stanowisko pozytywne</b></p> <p>Uzgadnia się. Zgodność z decyzją o warunkach zabudowy nr 212/W/2022 z dnia 22.09.2022 r.</p>	<p>Krystyna Ratusznik</p>
5	<p>WGiN_UM Tarnów          33-100 Tarnów          ul. Nowa 3          tel. 14 6882 759          elektroniczny</p>	<p><b>Stanowisko pozytywne</b></p> <p>Bez uwag.</p>	<p>Bogdan Błaszczyk</p>
6	<p>Multinet24 sp. z o.o.          39-200 Dębica          ul. Krótka 2          tel. 14 6969000          elektroniczny</p>	<p><b>Stanowisko pozytywne</b></p> <p>Trasa bez uwag. W rejonie planowanej inwestycji nie posiadamy infrastruktury telekomunikacyjnej</p>	<p>Małgorzata Jamróż</p>
7	<p>Orange Polska Hurt          Dostarczanie i Serwis Usług          Dział Ewidencji i Zarządzania          Danymi o Infrastrukturze          Kraków          Alfreda Dauna 66          30-629 Kraków          tel. 12 255 06 37          kom. 510 038 157          elektroniczny</p>	<p><b>Uczestnik nieobecny na naradzie</b></p>	

Dokument wygenerował(a): Bogdan Błaszczyk, dn. 19-12-2022 09:17:46

Jżeli dokument jest wystawiony elektronicznie, to nie wymaga podpisu analogowego ani pieczęci, lecz wymaga podpisu elektronicznego.

Uwaga: podpis elektroniczny jest niewidoczny – można go zweryfikować tylko odpowiednim programem

8	<b>TAURON DYSTRYBUCJA S.A.</b> <b>Oddział w Tarnowie</b> <b>ul. Prof. J. Studniarskiego 2</b> <b>33-100 Tarnów</b> <b>tel.14 631 12 71</b> <b>tel .14 631 45 61</b> <b>kom. 516 113 217</b> elektroniczny	<b>Stanowisko pozytywne z uwagami</b> 1.Uzgadnia się z uwagą, że prace w pobliżu urządzeń podziemnych TAURON Dystrybucja S.A., należy wykonać ręcznie, zgodnie z obowiązującymi normami. Kable elektroenergetyczne będące w kolizji poprzecznej z planowaną inwestycją należy zaprojektować jako przejście w rurze osłonowej. Należy stosować następujące średnice rur ochronnych: Dla kabli 1kV rury o średnicy 110mm koloru niebieskiego, Dla kabli SN rury minimum 160mm koloru czerwonego. Zabezpieczenie kabli wykonać zgodnie z wytycznymi stanowiącymi załącznik do uzgodnienia. 2.Kategorycznie zabraniamy prowadzenia robót ziemnych sprzętem mechanicznym bez nadzoru w odległości mniejszej niż 2m od zlokalizowanego przekopem kontrolnym kabla. 3.Uzgadnia się z uwagą, że prace w pobliżu urządzeń podziemnych TAURON Dystrybucja S.A. należy wykonać ręcznie, zgodnie z obowiązującymi normami. Wskazane jest ze względu na bezpieczeństwo osób i mienia, by przed przystąpieniem do prac wystąpić do TAURON Dystrybucja S.A. Oddział w Tarnowie – Region SN/nN Tarnów o nadzór branżowy. 4.Projektowana inwestycja krzyżuje się z istniejącym kablem elektroenergetycznym SN (dz. 156/23) będącym własnością MPEC. Uzgodnienie w stosunku do tej sieci winien wykonać jej Właściciel.	<b>Radosław Dychtoń</b>
9	<b>Zarząd Dróg i Komunikacji</b> <b>ul. Bernardyńska 24</b> <b>33-100 Tarnów</b> <b>tel. 14 688 31 30</b> elektroniczny	<b>Stanowisko pozytywne z uwagami</b> 1. Droga publiczna (ul. Spokojna): Na lokalizację, zajęcie pasa drogowego i umieszczenie urządzeń uzyskać zezwolenie ZDiK. Opracować projekt czasowej organizacji ruchu jeśli prowadzone prace będą wpływały na ruch pieszych lub pojazdów. 2. Droga wewnętrzna zlokalizowana na terenach należących do Gminy: Na posadowienie przedmiotowych urządzeń należy uzyskać zgodę jej właściciela - WGN. Zachować warunki określone przez ZDiK pismem z dnia 24.08.2022 r. Znak: ZDiK.IE.415.99.2022.BAr.	<b>Elżbieta Kosobucka</b>
<b>Wnioskodawca</b>		<b>KRAWCZYK TOMASZ</b>	

**UWAGA:** Brak podpisu uczestnika powiadomionego o naradzie koordynacyjnej, biorącego udział w naradzie w sposób stacjonarny, jest jednoznaczny z jego nieobecnością.

Nieobecność na naradzie koordynacyjnej podmiotu należycie zawiadomionego o jej miejscu i terminie nie stanowi przeszkody do jej przeprowadzenia. Przyjmuje się, że podmiot ten nie składa zastrzeżeń do usytuowania projektowanej sieci uzbrojenia terenu przedstawionego w planie sytuacyjnym.

**Z upoważnienia**  
**Bogdan Błaszczuk**  
**Inspektor w Wydziale Geodezji i Nieruchomości.**

.....  
*Podpis przewodniczącego narady*

**POUCZENIE:**

1. Przedstawiciele instytucji zostali zawiadomieni o sposobie, terminie i miejscu przeprowadzenia narady koordynacyjnej zgodnie z ustawą Prawo geodezyjne i kartograficzne (t.j. Dz. U. z 2021 r. poz.1990 z późn. zm.). W myśl art. 28b ust. 3 pkt 4 tej ustawy w naradzie koordynacyjnej mogą wziąć udział również inne podmioty, które mogą być zainteresowane rezultatami

Dokument wygenerował(a): Bogdan Błaszczuk, dn. 19-12-2022 09:17:46

Jeżeli dokument jest wystawiony elektronicznie, to nie wymaga podpisu analogowego ani pieczęci, lecz wymaga podpisu elektronicznego.

Uwaga: podpis elektroniczny jest niewidoczny – można go zweryfikować tylko odpowiednim programem



narady koordynacyjnej, w szczególności zarządzające terenami zamkniętymi, w przypadku sytuowania części projektowanych sieci na tych terenach.

2. Niniejsze uzgodnienie wykonano w oparciu o treść mapy zasadniczej, która może nie zawierać projektów wszystkich urządzeń podziemnych nie podlegających uzgodnieniu na mocy art. 28b ust. 2 ustawy Prawo geodezyjne i kartograficzne (t.j. Dz. U. z 2021 r. poz.1990 z późn. zm.) lub złożonych na naradę, a które nie uzyskały jednomyślnej pozytywnej opinii.

3. Znaki geodezyjne, urządzenia zabezpieczające te znaki oraz budowle triangulacyjne podlegają ochronie w myśl art. 15 ustawy Prawo geodezyjne i kartograficzne (t.j. Dz. U. z 2021 r. poz.1990 z późn. zm.).

## Wysokosprawnyseparator lamelowy

### OPIS TECHNICZNY

Separator ESL-Z to urządzenie, którego konstrukcja umożliwia oddzielanie i magazynowanie substancji ropopochodnych. Stosowany jest do oczyszczania wód opadowych odprowadzanych z terenów miejskich, drogowych, obiektowych (np. zakłady i tereny przemysłowe, centra logistyczne, lotniska) lub ścieków. Separator został przebadany dla przepływów nominalnych i maksymalnych, jest zgodny z normą PN-EN 858-1 oraz Krajową Ocenę Techniczną, posiada oznakowanie CE oraz oznakowanie znakiem budowlanym.

### Parametry pracy

Separator ESL-Z charakteryzują następujące parametry:

**Q<sub>nom</sub> [dm<sup>3</sup>/s] (NS)** - przepustowość nominalna urządzenia, przy której następuje zatrzymanie > 99,9% zanieczyszczeń ropopochodnych (wynik uzyskany podczas badania urządzenia zgodnie z wymaganiami normy PN-EN 858-1).

**Efekt oczyszczania < 5 mg/dm<sup>3</sup>** substancji ropopochodnych na odpływie przy przepływie nominalnym.

**Q<sub>max</sub> [dm<sup>3</sup>/s]** - maksymalna przepustowość hydrauliczna urządzenia, przy której nie ma niebezpieczeństwa wypłukania zgromadzonych zanieczyszczeń.

### Budowa

Korpus stanowi studnia betonowa EU zbudowana z prefabrykowanych elementów betonowych i żelbetowych, wykonanych z betonu wibroprasowanego klasy co najmniej C35/45, wodoszczelnego  $\geq W8$ , o nasiąkliwości poniżej 5%, mrozoodpornego F150 w wodzie i F50 w 2% NaCl. Beton przebadany pod względem odporności na substancje ropopochodne wg PN-EN 858-1, w związku z czym nie są stosowane powłoki wewnętrzne. Korpus betonowy produkowany jest zgodnie z normą PN-EN 1917 i przystosowany do obciążenia badawczego 300kN (wg PN-EN 1917). W zależności od lokalizacji separatora stosowane są włazy żeliwne o klasach A15 - D400. W celu dostosowania wierzchu pokrywy separatora do rzędnej terenu stosuje się dodatkową nadbudowę z kręgów betonowych o średnicy odpowiadającej średnicy korpusu. Wlot i wylot standardowo umieszczone są w osi separatora. Możliwy jest inny kąt pomiędzy wlotem i wylotem. Korpus może być wykonany również z tworzywa sztucznego PE-HD w klasach wytrzymałości SN2, SN4 i SN8 [kN/m<sup>2</sup>] wg PN-EN ISO 9969:2007.

### Wyposażenie

Do wyposażenia standardowego urządzenia należą przegrody wewnętrzne oraz pakiety lamelowe wielostrumieniowe płytowe o przepływie krzyżowym wspomagające separację. Przepływ większy od nominalnego również przepływa przez układ podczyszczający. Wyposażenie wewnętrzne wykonane z PEHD, wyróżniającego się dużą odpornością chemiczną oraz wytrzymałością mechaniczną.

### Bezpieczeństwo

Konstrukcja urządzenia uniemożliwia zgromadzeniem substancjom ropopochodnym przedostanie się do odpływu. Instalacja alarmowa z czujnikami poziomu warstwy oleju umożliwia zdalne monitorowanie pracy urządzenia, ogranicza koszty eksploatacji oraz zwiększa bezpieczeństwo ekologiczne w przypadku awarii. Instalacja alarmowa może być zasilana 230V, bateryjnie bądź solarnie.

### Eksploatacja

Czyszczenie separatora może odbywać się z powierzchni terenu i nie wymaga schodzenia do wnętrza urządzenia. Pakiety lamelowe są elementem demontowanym i po oczyszczeniu z zanieczyszczeń poza zbiornikiem separatora mogą być używane wielokrotnie. Wyjęcie na zewnątrz i ponowne umieszczenie wewnątrz separatora pakietów lamelowych nie wymaga demontażu pokrywy. Kontrole ilości zgromadzonych zanieczyszczeń oraz kontrole wyposażenia wewnętrznego wykonuje się nie rzadziej niż raz na pół roku.

### Składowanie

Elementy prefabrykowane należy składować w pozycji zabudowy. Teren składowania powinien być poziomy, równy, odwodniony oraz w miarę możliwości utwardzony. W przypadku składowania w terenie nieutwardzonym, pierwszy element powinien być ułożony na klockach drewnianych (lub innych). Prefabrykaty można składować w słupkach, oddzielając kolejne elementy drewnianymi przekładkami. Wysokość słupków nie powinna przekraczać 2 m dla kręgów i pokryw.

Elementy wyposażenia wewnętrznego należy przechowywać w miejscu nie nasłonecznionym oraz nie narażonym na wpływ warunków atmosferycznych bezpośrednio na te elementy.

### Przygotowanie podłoża i posadowienie

Sposób posadowienia korpusu separatora w gruncie powinien być określony w dokumentacji technicznej. W przypadku:

- **gruntów nośnych** - dno wykopu w miejscu posadowienia korpusu można przygotować wykonując podbudowę grubości 15 cm z betonu C8/10, względnie usypując warstwę grubego żwiru lub pospółki grubości min. 15 cm i zagęszczając aż do uzyskania odpowiedniej rzędnej oraz stopnia zagęszczenia zgodnie z projektem.
- **wysokiego poziomu wód gruntowych** - sposób posadowienia powinien uwzględniać oddziaływanie siły wyporu na korpus urządzenia. W sytuacji, gdy przewyższa ona ciężar pustego zbiornika, należy wykonać odsadzkę przeciwwyporową lub specjalną płytę, do której należy go zakotwić. Obliczenia statyczne należy wykonać zgodnie z obowiązującymi normami.

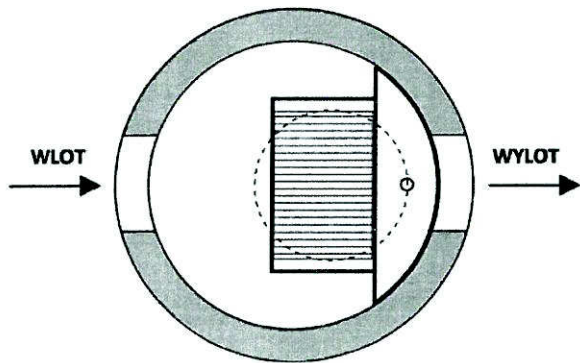
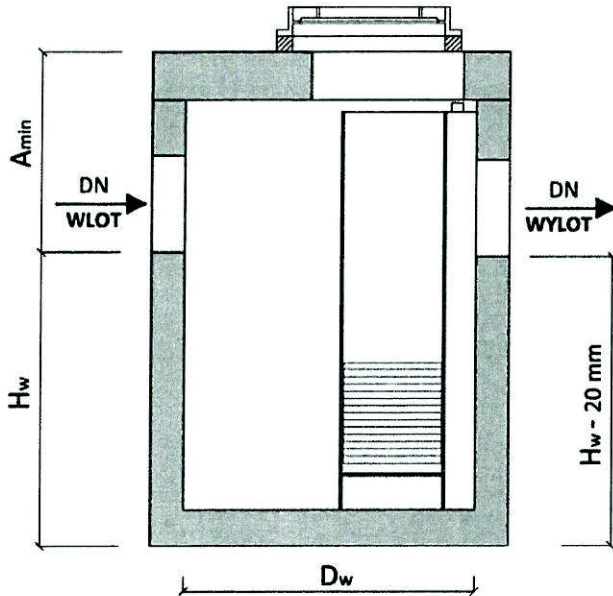
Posadowienie elementów studni powinno odbywać się z zachowaniem: określonej kolejności, właściwych rzędnych, kątów wlot-wylot, pionowości konstrukcji.

### Spełnienie wymogów prawnych

Prawidłowo dobrane separatory Ecol-Unicon podczyszczają wody opadowe z substancji ropopochodnych do poziomu poniżej 5 mg/dm<sup>3</sup>, posiadają oznakowanie CE i oznakowanie znakiem budowlanym, a także spełniają wymagania określone przez:

- § 17.1 Rozporządzenia Ministra Gospodarki Morskiej i Żeglugi Śródlądowej z dnia 12 lipca 2019 r.: < 15 mg/dm<sup>3</sup> substancji ropopochodnych w odprowadzanych wodach opadowych
- normę PN-EN 858-1 dla separatorów klasy I: stężenie substancji ropopochodnych na odpływie z separatora < 5 mg/dm<sup>3</sup>.

## Wysokosprawny separator lamelowy



Specyfikacje techniczne na każde urządzenie z typoszeregu, wraz z opisem technicznym i możliwymi modyfikacjami wymiarów, znajdują się na stronie [www.ecol-unicon.com](http://www.ecol-unicon.com)

Separatory ESL-Z przebadano dla przepływów nominalnych i maksymalnych, a wyniki testów potwierdził Instytut Techniki Budowlanej wydając Krajową Ocenę Techniczną ITB-KOT-2017/0212 wydanie 2. Separatory ESL-Z należą do oddzielaczy klasy I (zgodnie z normą PN-EN 858), mają oznakowanie CE dopuszczające do zastosowania na terenie Unii Europejskiej oraz oznakowanie znakiem budowlanym.

Korpus wykonany zgodnie z normą PN-EN 1917, z betonu klasy co najmniej C35/45, wodoodpornego  $\geq W8$ , o nasiąkliwości poniżej 5%, mrozoodpornego F150 w wodzie i F50 w 2% NaCl, odpornego na substancje ropopochodne wg PN-EN 858-1. Korpus posiada atest NIZP-PZH o nr B-BK-60210-1125/20 ważny do 2023-07-28.



Typ urządzenia $Q_{nom}/Q_{max}$	Przepustowość		Wymiary urządzenia			Średnica rur wlot/ wylot DN*** [mm]	Rzeczywista pojemność części osad. [dm <sup>3</sup> ]	Pojemność magazyn. oleju [dm <sup>3</sup> ]	Masa całkowita [kg]	Masa najcięższego elementu [kg]
	$Q_{nom}$ [dm <sup>3</sup> /s] (NS)	$Q_{max}$ [dm <sup>3</sup> /s]	$D_w$ [mm]	$H_w$ [mm]	$A_{min}^{**}$ [mm]					
ESL-Z 6/60	6	60	1200	1220	830	max 400	180	150	3700	2900

\*)  $Q_{nom}$  [dm<sup>3</sup>/s] (NS) – przepustowość nominalna urządzenia, przy której następuje zatrzymanie > 99% zanieczyszczeń ropopochodnych (wynik uzyskany podczas badania urządzenia zgodnie z wymaganiami normy PN-EN 858-1).

$Q_{max}$  [dm<sup>3</sup>/s] - maksymalna przepustowość hydrauliczna urządzenia, przy której nie ma niebezpieczeństwa wypłukania zgromadzonych zanieczyszczeń.


\*\*\*) Zwiększenie wartości A poprzez zastosowanie dodatkowych kręgów nadbudowy.

\*\*\*\*) Większe średnice rur na indywidualne zapytanie. Zwiększenie średnicy rury wpływa na wartość  $A_{min}$ .



# DOKUMENTACJA TECHNICZNA

egz.

<i>Producent :</i>	Dropeco Wegner Józefowicz Sp. k. ul. Branickiego 16/133, 02-972 Warszawa
<i>Zamawiający :</i>	Dropeco Wegner Józefowicz Sp. k. ul. Branickiego 16/133, 02-972 Warszawa
<i>Tytuł opracowania :</i>	PROJEKT TECHNOLOGICZNY REGULATORA PRZEPŁYWU TYPU DEF-SPIN $Q_{\max} = 5,0 \text{ dm}^3/\text{s}$ , $h_{\max} = 1,63 \text{ m}$
<i>Data wykonania :</i>	KWIECIEŃ 2023
<i>Numer identyfikacyjny regulatora</i>	XX_XX_XX_XX
<b>OPRACOWAŁ</b>	<b>PODPIS</b>
inż. WOJCIECH BOGUSŁAWSKI	<small>inż. Wojciech Bogusławski ul. Piłsudskiego 100 nr uprawnień: 227/02/83 / 277/02/83 Izbę Inżynierów Budowlanych Zakres 04/19</small> 

## Zawartość opracowania

1. TEMAT OPRACOWANIA. ....	2
2. WARUNKI BRZEGOWE ZASTOSOWANIA REGULATORA PRZEPLYWU: .....	2
3. ZASADA DZIAŁANIA PROJEKTOWANEGO REGULATORA PRZEPLYWU.....	2
4. USTALENIE WYMIARÓW PROJEKTOWANEGO REGULATORA PRZEPLYWU.....	2

Załączniki:

Wykres zależności wydajności regulatora od wysokości spiętrzenia,

Rysunek technologiczny regulatora

## 1. Temat opracowania.

Tematem opracowania jest projekt technologiczny hydrodynamicznego regulatora przepływu o stożkowej komorze wirowej.

## 2. Warunki brzegowe zastosowania projektowanego regulatora przepływu:

- |  |        |                         |
|--|--------|-------------------------|
| • maksymalna dyspozycyjna wysokość spiętrzenia <sup>(1)</sup>    | Hmax = | 1,63 m,                 |
| • obliczeniowa wysokość ciśnienia nad regulatorem <sup>(2)</sup> | h =    | 1,6 m                   |
| • maksymalnej wartości odpływu z regulatora                      | Qmax = | 5,0 dm <sup>3</sup> /s. |
| • średnica rury wylotowej  | DN =   | 200 PVC                 |

<sup>(1)</sup> - wysokość spiętrzenia mierzona nad dnem studzienki regulatora

<sup>(2)</sup> - wysokość spiętrzenia mierzona nad osią otworu wlotowego do regulatora

## 3. Zasada działania projektowanego regulatora przepływu.

Ciecz dopływa do urządzenia przez króciec wlotowy umieszczony w większej podstawie stożka, dzięki czemu nadawany jest jej ruch wirowy. W ruchu tym prędkość obwodowa zwiększa się wraz ze zbliżaniem się strugi cieczy do osi stożka, a dzięki sile odśrodkowej w komorze wirowej wytwarza się rdzeń powietrzny, który zmniejsza efektywne pole otworu wylotowego, skutecznie dławiąc przepływ.

Zasadę działania regulatora oparto na schemacie obliczeniowym „wypływ z małego otworu niezatopionego” opisanego zależnością :

$$Q = \mu \cdot F \cdot \sqrt{2 \cdot g \cdot h}$$

gdzie:

$Q$  - natężenie przepływu [ m<sup>3</sup>/s ]

$\mu$  - współczynnik wydatku [-], wyznaczony doświadczalnie

$F$  - powierzchnia przekroju otworu wlotowego regulatora [ m<sup>2</sup>]

$g$  - przyspieszenie ziemskie [ m/s<sup>2</sup>]

$h$  - wysokość spiętrzenia wody w zbiorniku retencyjnym [m].

## 4. Ustalenie wymiarów projektowanego regulatora przepływu.

- |                                     |        |        |     |
|-------------------------------------|--------|--------|-----|
| • średnica otworu wlotowego         | d1 -   | 56     | mm, |
| • średnica otworu wylotowego        | d2 -   | 70     | mm  |
| • średnica komory wirowej ( stożka) | D -    | 210    | mm, |
| • wysokość komory wirowej           | hs -   | 105    | mm, |
| • króciec adaptacyjny               | d2/DN- | 70/200 | PVC |

Dobrano regulator o symbolu : **DEF-SPIN 5,0/ 1,63**

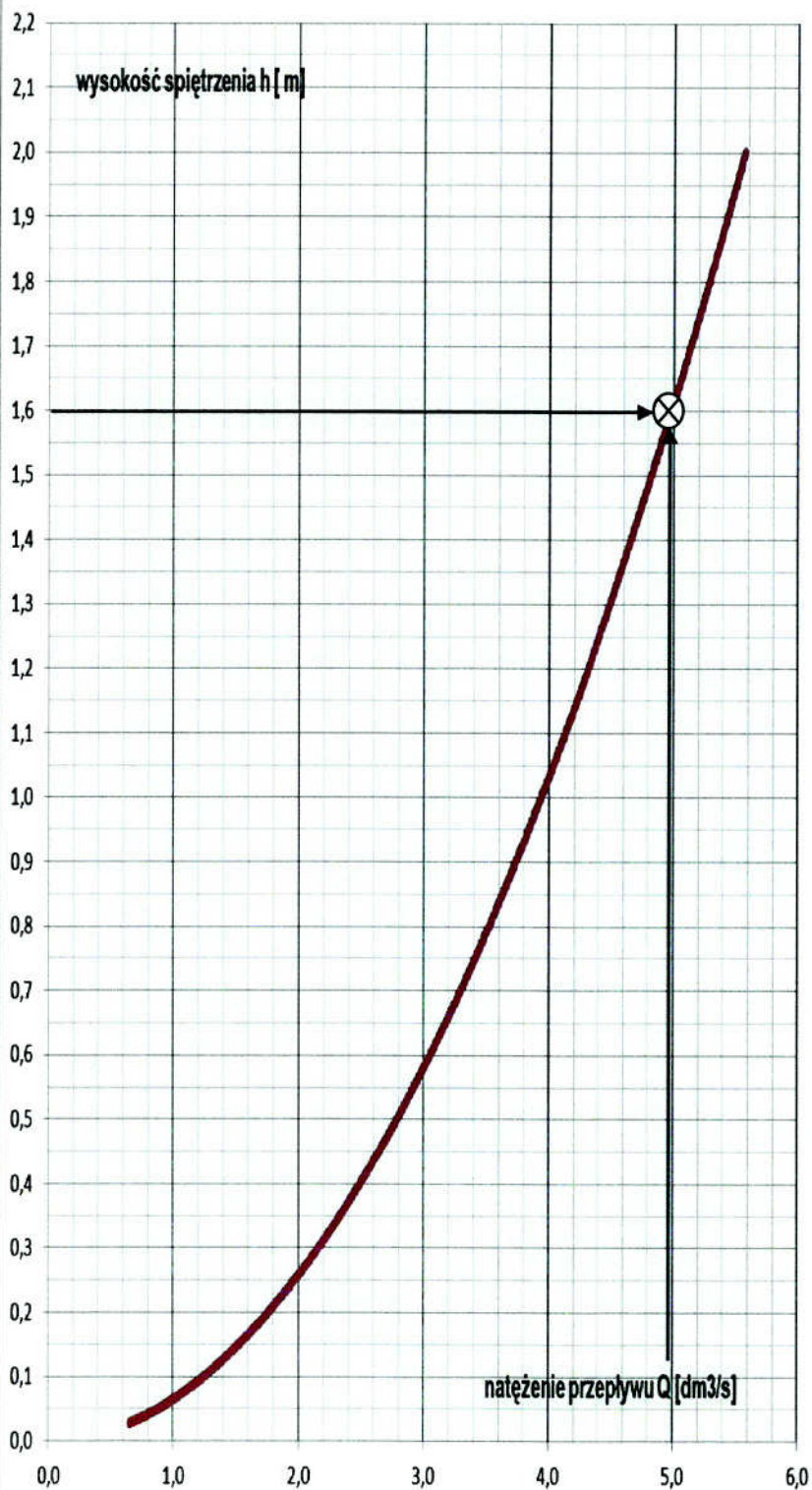
Wyniki obliczeń przedstawiono w poniższej tabeli, gdzie:

$h$  - wysokość spiętrzenia przed regulatorem,

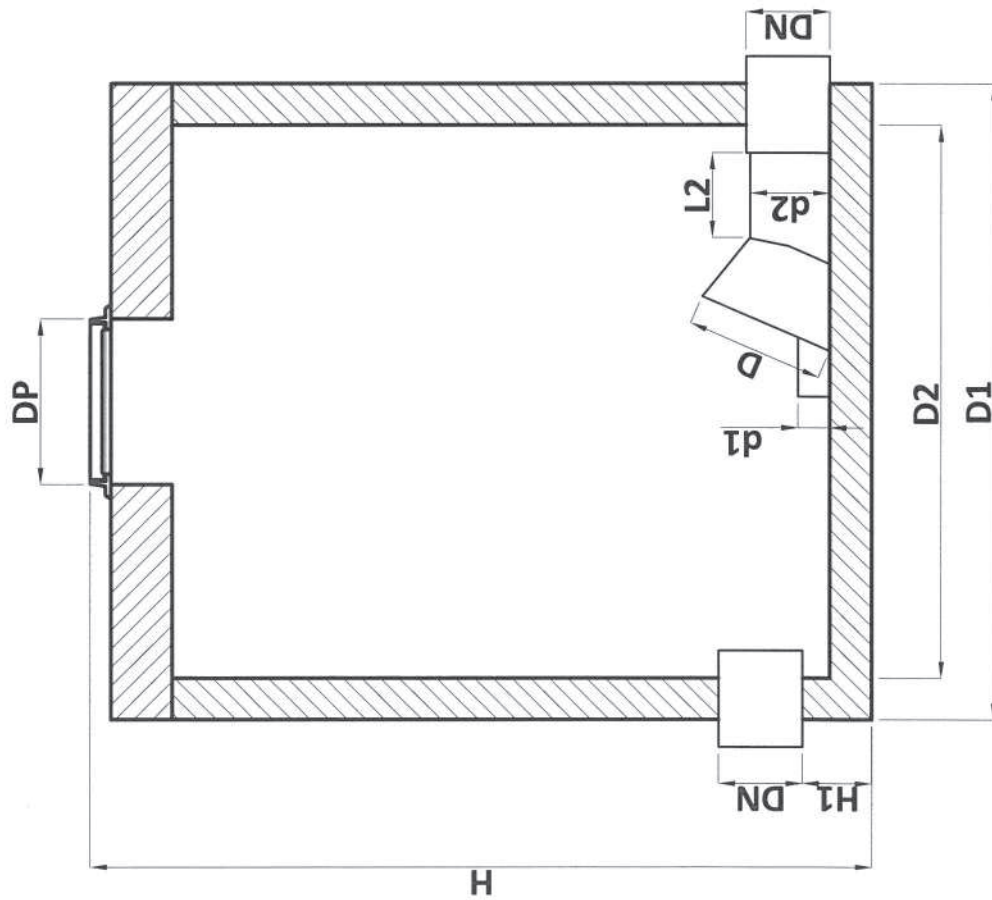
$Q$  - wydajność regulatora,

W załączeniu tabela z wynikami obliczeń oraz wykres przepustowości regulatora w funkcji spiętrzenia wody.

$h$ [m]	$Q$ [l/s]
0,03	0,7
0,05	0,9
0,10	1,2
0,20	1,8
0,30	2,2
0,40	2,5
0,50	2,8
0,60	3,1
0,70	3,3
0,80	3,5
0,90	3,7
1,00	3,9
1,10	4,1
1,20	4,3
1,30	4,5
1,40	4,7
1,50	4,8
1,60	5,0
1,70	5,1
1,80	5,3
1,90	5,4
2,00	5,6



CHARAKTERYSTYKA REGULATORA PRZEPŁYWU DEF-SPIN 5,0 / 1,63



- DN - średnica przyłączy [mm]
- D1 - średnica zewnętrzna zbiornika [mm]
- D2 - średnica wewnętrzna zbiornika [mm]
- H - wysokość zbiornika [mm]
- H1 - wysokość wlotu [mm]
- DP - średnica otworu rewizyjnego [mm]
- d1 - średnia wlotu regulatora [mm]
- d2 - średnica wylotu regulatora [mm]
- D - średnica komory wirowej [mm]
- L2 - długość króćca adaptacyjnego [mm]

Nazwa produktu: Regulator przepływu DEF-SPIN	Skala: 1:15	Dropeco sp. z o.o. sp. k. ul. Branickiego 16/133, 02-972 Warszawa www.ekoivent.pl
	Data: 29.02.2016	
c:\Users\Piotrek\Desktop\logo-do-ofertowki.jpg	Format A4	
Producent zastrzega sobie prawo do wprowadzenia zmian w konstrukcji urządzenia.		



## INSTRUKCJA MONTAŻU REGULATORA PRZEPŁYWU

W zależności od rodzaju regulatora jego montaż może przebiegać na dwa sposoby.

Sposób pierwszy (regulator wkładany bezpośrednio w rurę):

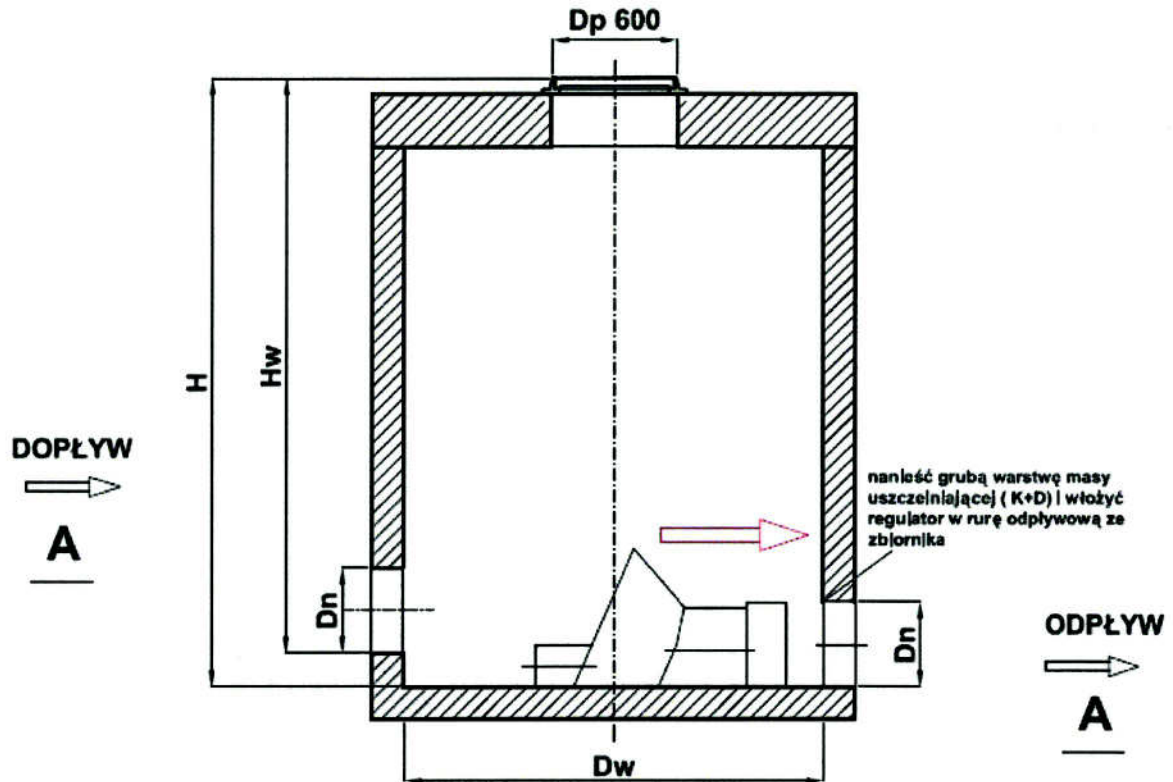
1. Włożyć regulator w rurę odpływową ze zbiornika retencyjnego lub studzienki regulatora i przymierzyć czy adapter regulatora weń wchodzi (może być to ciasne pasowanie),
2. Natrasować miejsca wierceń, w które będą wkręczone kotwy mocujące regulator,
3. Wyciągnąć regulator z rury,
4. Wywiercić otwory w natrasowanych miejscach,
5. Włożyć w otwory kołki rozporowe,
6. Nanieść grubą warstwę masy uszczelniającej (K+D) na wewnętrzną ściankę rury, w którą ma być włożony regulator,
7. Włożyć regulator w rurę po czym wkręcić kotwy,
8. Uszczelnić dodatkowo szczelinę w miejscu styku regulatora z rurą za pomocą masy uszczelniającej,

Sposób drugi (regulator z zespolonym kołnierzem przykręcany do ścianki zbiornika):

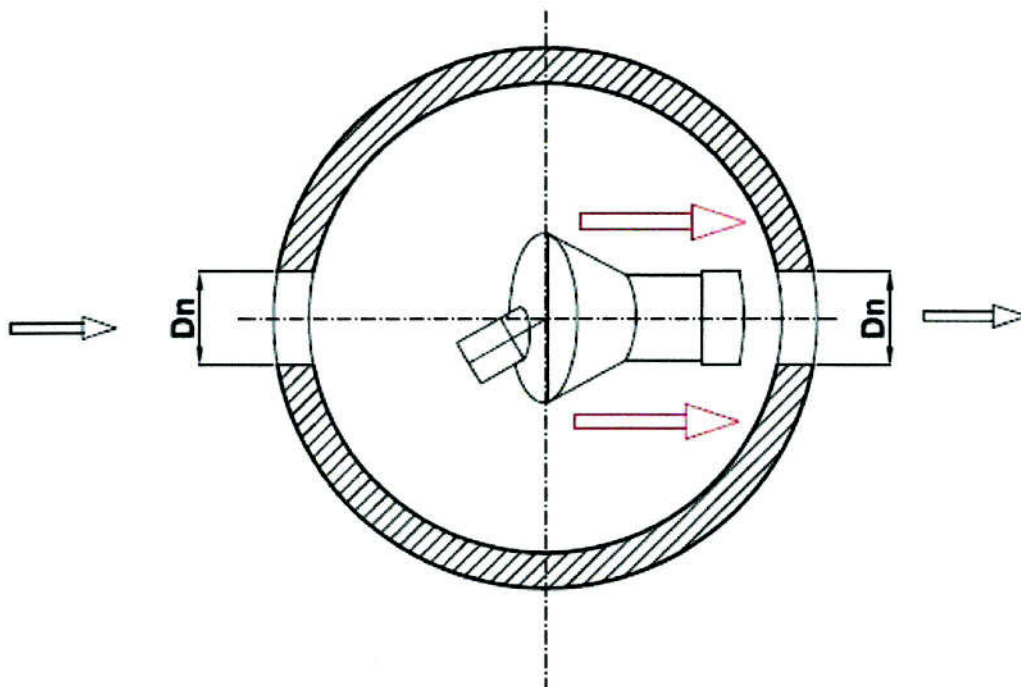
1. Przyłożyć regulator kołnierzem do rury odpływowej ze zbiornika tak aby otwór regulatora w kołnierzu znajdował się w jednej osi z otworem odpływowym ze zbiornika,
2. Natrasować miejsca wierceń, w które będą wkręczone kotwy mocujące regulator,
3. Wyjąć regulator ze zbiornika,
4. Wywiercić otwory w natrasowanych miejscach,
5. Włożyć w otwory kołki rozporowe,
6. Nanieść grubą warstwę masy uszczelniającej (K+D) na tę część kołnierza regulatora, która będzie przyłożona do ścianki zbiornika,
7. Przyłożyć regulator kołnierzem do ścianki zbiornika po czym wkręcić kotwy,
8. Uszczelnić dodatkowo szczelinę w miejscu styku kołnierza ze ścianką zbiornika za pomocą masy uszczelniającej,

W przypadku montażu regulatora, który nie jest bezpośrednio położony na dnie zbiornika, należy wykonać dodatkowe mocowanie (stelaż), do którego należy przytwierdzić regulator.

*W przypadku gdy w zestawie znajduje się opaska stalowa należy nią dodatkowo przytwierdzić regulator opasując rurę regulatora. W opasce znajdują się dwa otwory, które należy przytwierdzić kotwami do dna zbiornika. Aby zwiększyć stabilność takiego mocowania można dodatkowo przynitować opaskę do regulatora. Jednak ta metoda jest stosowana sporadycznie w wyjątkowych sytuacjach.*



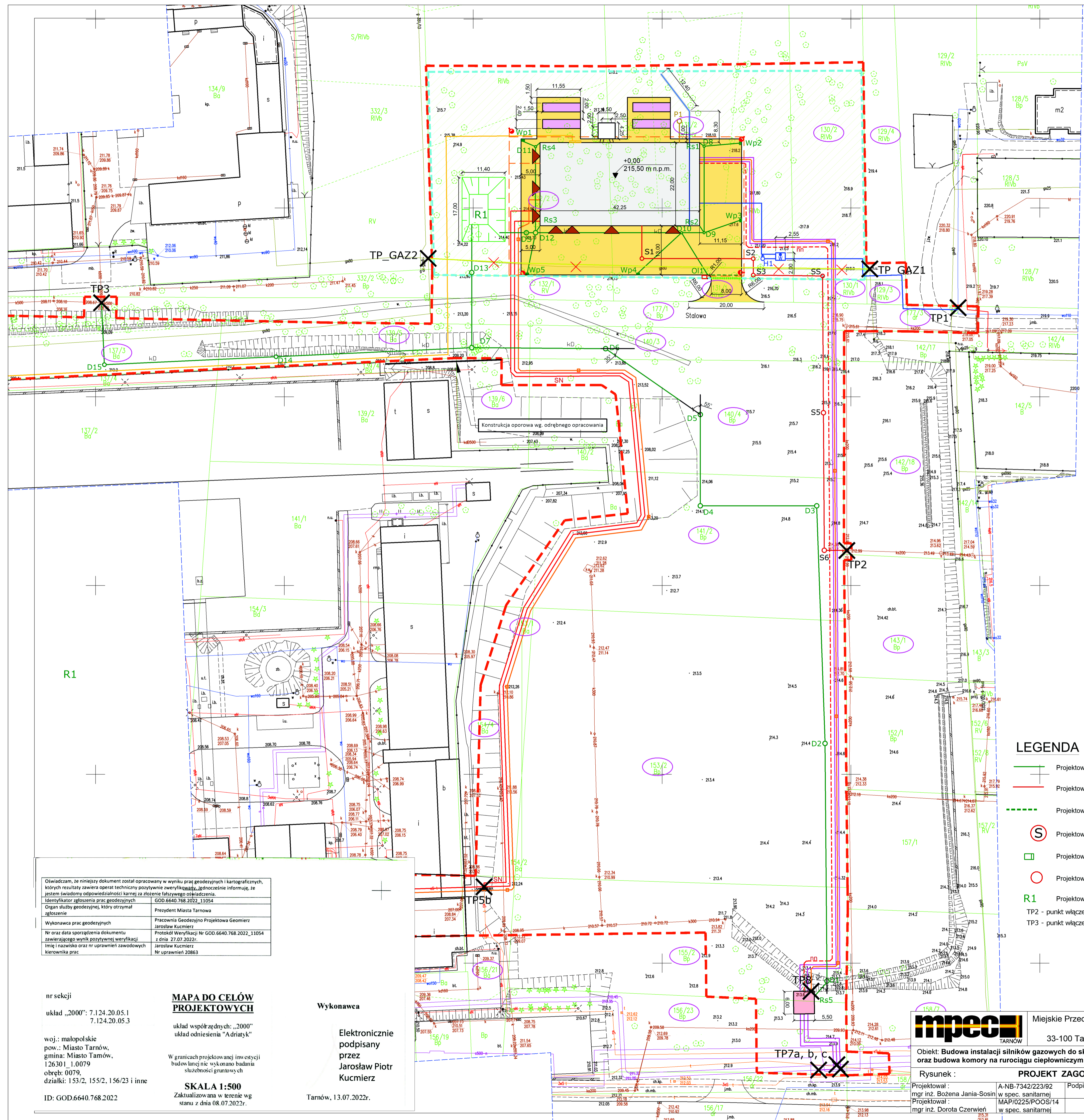
**A A**



## ZESTAWIENIE MATERIAŁÓW – zewnętrzna instalacja kanalizacji deszczowej

Lp.	Nazwa części	Jednostka	Ilość
1	Rura PCV-U SDR34 SN8 dn200 x 5,9 mm	mb	96,65
2	Rura PCV-U SDR34 SN8 dn160 x 4,7 mm	m	102,80
3	Rura PCV-U SDR41 SN4 dn250 x 6,2 mm		349,55
4	Rura betonowa dn250		16,40
5	Krąg denny betonowy fi 1,0m; h=0,5m, z kinetą: D1 wlot fi 250mm wylot fi 250mm kąt 42° w lewo D7 wlot fi 250mm wylot fi 200mm kąt 90° w prawo, wylot fi 250 kąt 3° w lewo D14 wlot fi 250mm wylot fi 250mm kąt 0° na wprost D15 wlot fi 250mm wylot fi 250mm kąt 90° w prawo D12 wlot fi 200mm wylot fi 200mm kąt 0° na wprost, wylot fi 160mm kąt 90° w prawo, wylot fi 160mm kąt 123° w prawo, wylot fi 160mm kąt 78° w lewo	szt.	5
6	Krąg denny betonowy fi 0,6m; h=0,5m, z kinetą: D10 wlot fi 200mm wylot fi 200mm kąt 0° na wprost, wylot fi 160mm kąt 43° w lewo, wylot fi 160mm kąt 122° w lewo D9 wlot fi 160mm wylot fi 200mm kąt 90° w prawo, wylot fi 160mm kąt 109° w lewo, wylot fi 160mm kąt 147° w prawo D8 wlot fi 160mm wylot fi 160mm kąt 85° w lewo, wylot fi 160mm kąt 44° w prawo D11 wlot fi 160mm wylot fi 160mm kąt 67° w prawo, wylot fi 160mm kąt 65° w lewo	szt.	4
7	Krąg denny betonowy fi 1,2m; h=0,5m, z kinetą D2 wlot fi 250mm wylot fi 250mm kąt 2° w lewo D3 wlot fi 250mm wylot fi 250mm kąt 88° w lewo D4 wlot fi 250mm wylot fi 250mm kąt 90° w prawo D5 wlot fi 250mm wylot fi 250mm kąt 55° w lewo D6 wlot fi 250mm wylot fi 250mm kąt 34° w lewo D13 wlot fi 200mm wylot fi 200mm kąt 0° na wprost	szt.	6
8	Pierścień odciążający żelbet. (studnia D12, D11, D10, D9, D8) na studnię fi 1,0m	szt.	5
9	Właz żeliwny typu ciężkiego fi 600mm, zatrzask, zawias, uszczelka gumowa; pokrywa włazu z otworami wentylacyjnymi (studnia D8-D12)	szt.	5
10	Właz żeliwny typu lekkiego fi 600mm, zatrzask, zawias, uszczelka gumowa; pokrywa włazu z otworami wentylacyjnymi (studnia D1-D7)	szt.	7
11	Czyszczak żeliwny z klapą (zakończenie rur spustowych Rs1-Rs4)	szt.	4
12	Wpust uliczny -krąg denny (osadnik, h=0,6m; na płytę fundamentową), 1 szt. -ruszt żeliwny 800x500, uchylony klasy D400, 1 szt. -pierścień żelbetowy pod ruszt fi 65cm, 1szt -pierścień odciążający betonowy 15cmx25cm, 1 szt. -kręgi betonowe fi 0,5m; h=0,5m/1,0m łączone na uszczelki gumowe -króciec PCV-U SDR34 SN8 dn160 x 4,7 mm, przejście szczelne przez ściankę betonową z pierścieniem gumowym, szt.1	kpl.	5
13	Odwodnienie liniowe L=9,0m	szt.	1
14	Przejścia szczelne + króćce dostudzienne PCV fi 250mm (kołnierz INTEGRA), w tym króciec do istn. studni D16 (TP3)	szt.	19

15	Przejścia szczelne + króćce dostudzienne PCV fi 200mm (kołnierz INTEGRA) (w tym 2 szt. do separatora)	szt.	11
16	Przejścia szczelne + króćce dostudzienne PCV fi 160mm (kołnierz INTEGRA)	szt.	13
17	Kręgi betonowe fi 0,6m; h=0,5m łączone na uszczelki gumowe	szt.	...
18	Kręgi betonowe fi 0,6m; h=1,0m łączone na uszczelki gumowe	szt.	...
19	Kręgi betonowe fi 1,0m; h=0,5m łączone na uszczelki gumowe	szt.	...
20	Kręgi betonowe fi 1,0m; h=1,0m łączone na uszczelki gumowe	szt.	...
21	Kręgi betonowe fi 1,2m; h=0,5m łączone na uszczelki gumowe	szt.	...
22	Kręgi betonowe fi 1,2m; h=1,0m łączone na uszczelki gumowe	szt.	...
23	Płyta pokrywowa na krąg betonowy fi 1,0m/1,2m pod właz fi 0,6m	szt.	12
24	Pierścień wyrówniawczy na płytę pokrywową pod właz fi 0,6m	szt.	...
25	Separator lamelowy typ ESL-Z 6/60 firmy Ecol Unicon właz typu ciężkiego	kpl.	1
26	Regulator przepływów typ DEF-SPIN firmy EKOIVENT o wyd. 5 dm <sup>3</sup> /s	szt.	1
27	Stopnie złazowe do studzienek fi 1,2m; 1,0m; 0,6m	szt.	...
28	Rura osłonowa na kablu PVC AROT typ SVA 110/160; L=3,0m	szt.	15



- LEGENDA**
- Projektowana instalacja zewnętrzna kanalizacji deszczowej i z dróg
  - Projektowana instalacja zewnętrzna kanalizacji sanitarnej
  - Projektowana odwodnienie liniowe
  - S Projektowane separatory substancji ropopochodnych deszczowych/sanitarnej
  - Projektowane wpuszczalnice kanalizacji deszczowej
  - O Projektowane studnie deszczowe/sanitarnej
  - R1 Projektowany zbiornik retencyjny
  - TP2 - punkt włączenia kanalizacji sanitarnej
  - TP3 - punkt włączenia kanalizacji deszczowej

Oświadczam, że niniejszy dokument został opracowany w wyniku prac geodezyjnych i kartograficznych, których rezultaty zawiera operat techniczny pozytywnie zweryfikowany. Jednocześnie informuję, że jestem świadomy odpowiedzialności karnej za złożenie fałszywego oświadczenia.

Identyfikator zgłoszenia prac geodezyjnych	GOD.6640.768.2022_11054
Organ służby geodezyjnej, który otrzymał zgłoszenie	Prezydent Miasta Tarnowa
Wykonawca prac geodezyjnych	Pracownia Geodezyjno Projektowa Geomierz Jarosław Kucmierz
Nr oraz data sporządzenia dokumentu zawierającego wynik pozytywny weryfikacji	Protokół Weryfikacji Nr GOD.6640.768.2022_11054 z dnia 27.07.2022r.
Imię i nazwisko oraz nr uprawnień zawodowych kierownika prac	Jarosław Kucmierz Nr uprawnień 20863

nr sekcji  
układ „2000”: 7.124.20.05.1  
7.124.20.05.3

woj.: małopolskie  
pow.: Miasto Tarnów,  
gmina: Miasto Tarnów,  
126301\_1.0079  
obręb: 0079,  
działki: 153/2, 155/2, 156/23 i inne

ID: GOD.6640.768.2022

**MAPA DO CELÓW PROJEKTOWYCH**

układ współrzędnych: „2000”  
układ odniesienia „Adriatyk”

W granicach projektowanej inwestycji budowlanej nie wykonano badania służebności gruntowych

**SKALA 1:500**  
Aktualizowana w terenie wg stanu z dnia 08.07.2022r.

Wykonawca

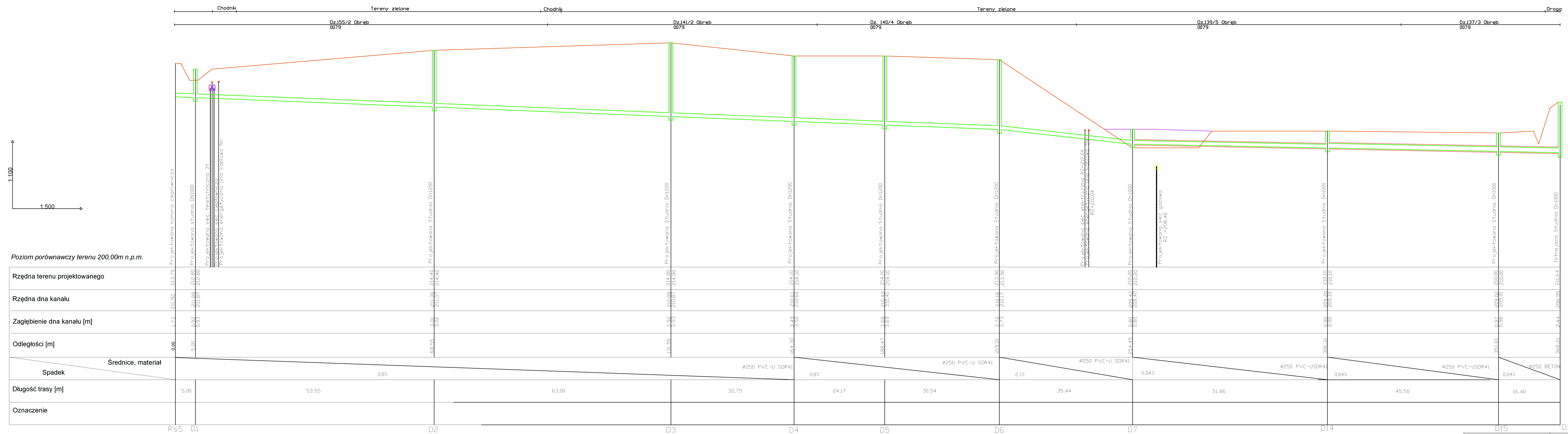
Elektronicznie podpisany przez  
Jarosław Piotr Kucmierz

Tarnów, 13.07.2022r.

**mpec** TARNÓW Miejskie Przedsiębiorstwo Energetyki Cieplnej S.A. w Tarnowie  
33-100 Tarnów, ul. Sienna 4 tel. (014) 6882201

Objekt: Budowa instalacji silnikowych gazowych do skojarzonego wytwarzania energii elektrycznej i ciepła oraz budowa komory na rurociągu ciepłowniczym - Zewnętrzna instalacja kanalizacji deszczowej

Rysunek :	<b>PROJEKT ZAGOSPODAROWANIA TERENU</b>		
Projektował : mgr inż. Bożena Jania-Sosin w spec. sanitarnej	Podpis:	Data :	Skala :
Projektował : mgr inż. Dorota Czerwień w spec. sanitarnej		02.2023r.	1:500



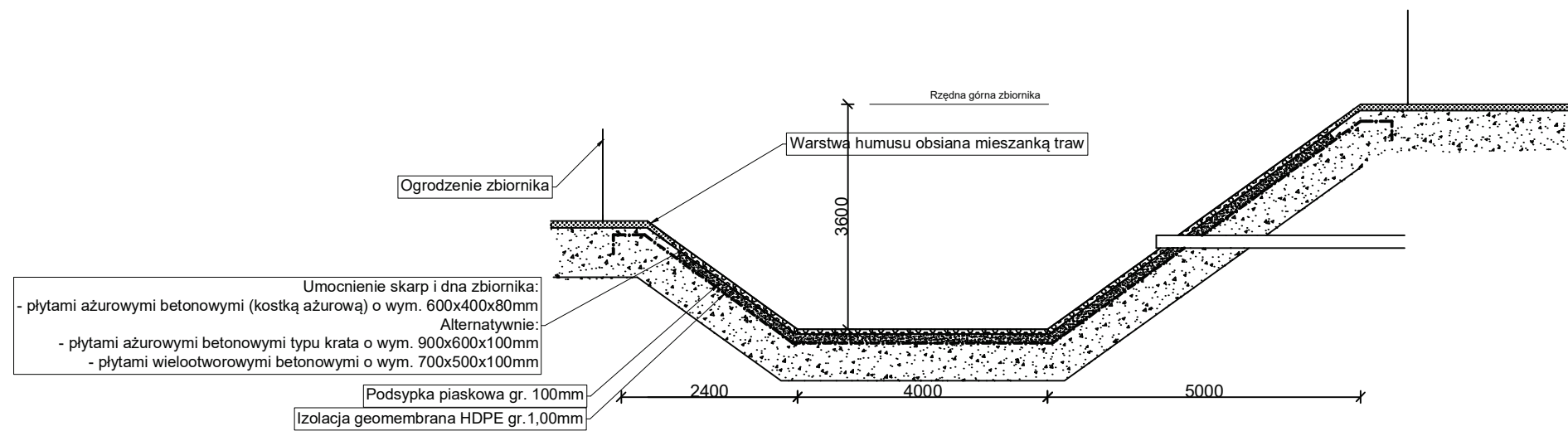
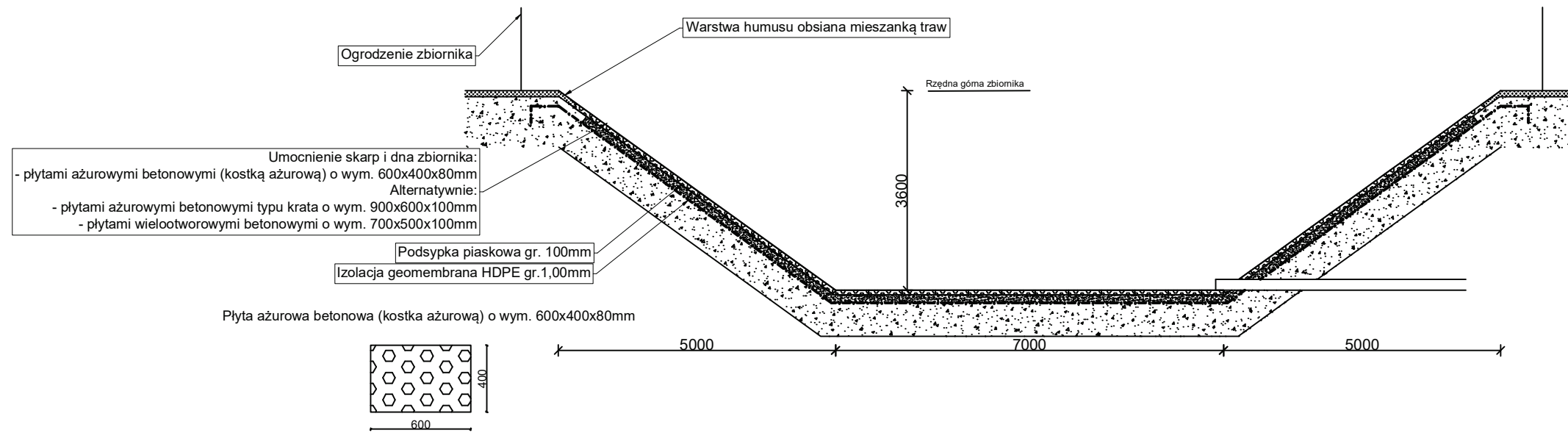
- LEGENDA**
- teren istniejący
  - teren projektowany
  - trasa kanalizacji sanitarnej
  - izolacja obryska z keramzytu
  - ○ kolizje

**Uwagi:**

- 1) Nie wykłucz się istnienia w terenie innych urządzeń podziemnych.
- 2) Rzeczywiste położenie i głębokości urządzeń podziemnych ustalić dokonując sond poprzecznych przed rozpoczęciem wykopów.

**mpcon** innowacje **Miejskie Przedsiębiorstwo Energetyki Ciepłej S.A. w Tarnowie**  
 33-100 Tarnów, ul. Sienna 4 tel. (014) 6882201  
 Obiekt: Budowa instalacji silników gazowych do skojarzonego wytworzenia energii elektrycznej i ciepła oraz budowa komory na rurociągu ciepłowniczym - Zewnętrzna instalacja kanalizacji deszczowej  
 Rysunek: **PROFIL PODŁUŻNY KANALIZACJI DESZCZOWEJ, cz.1**  
 Projektował: J.N.B-7342/23/92 Podpis: Data: 02.2023r. Skala: 1:100/500  
 mgr inż. Beżona Jania-Sosił w spec. sanitarną Sprawdził: MAPI0225/POCS/14 w spec. sanitarną Nr rys.: 2





Miejskie Przedsiębiorstwo Energetyki Ciepłej S.A. w Tarnowie  
 33-100 Tarnów, ul. Sienna 4 tel. (014) 6882201

Objekt: Budowa instalacji silników gazowych do skojarzonego wytwarzania energii elektrycznej i ciepła oraz budowa komory na rurociągu ciepłowniczym - Zewnętrzna instalacja kanalizacji deszczowej

Rysunek : ZBIORNIK RETENCYJNY- PRZEKROJE KONSTRUKCYJNE

Projektował : mgr inż. Bożena Jania-Sosin	A-NB-7342/223/92 w spec. sanitarnej	Podpis:	Data : 02.2023r.	Skala : -
Sprawdził : mgr inż. Dorota Czerwień	MAP/0225/POOS/14 w spec. sanitarnej			Nr rys. : 4



## Wysokosprawny separator lamelowy ESL-Z 6/60

Wysokosprawny separator lamelowy, posiadający Deklarację Właściwości Użytkowych i oznakowanie CE na zgodność z normą PN-EN 858-1:2005/A1:2007 oraz krajową deklarację właściwości użytkowych i oznakowanie znakiem budowlanym na zgodność z Krajową Oceną Techniczną.

Skuteczność usuwania substancji ropopochodnych przy badaniu wg PN-EN 858-1: dla NS >99%, dla 2·NS >92%, dla 3·NS >92%, dla 4·NS >89%, stężenie substancji ropopochodnych na odpływie dla NS <5 mg/dm<sup>3</sup>.

Urządzenie zabezpieczone przed wymywaniem zgromadzonych zanieczyszczeń oraz przystosowane do pracy w warunkach okresowego podtopienia kanalizacji.

Przegrody wewnętrzne wydzielające komory: wlotową, magazynowania ropopochodnych i wylotową z zamknięciem.

Całość przepływu kierowana do urządzenia (aż do Q<sub>max</sub>) przechodzi przez pakiety lamelowe płytowe wielostrumieniowe o przepływie krzyżowym (bez bypassu).

Możliwość zwiększenia zagłębienia przez zastosowanie dodatkowych kręgów nadbudowy. Nie dopuszcza się kominów złączowych.

Wyposażenie wewnętrzne z PEHD.

Urządzenie można wyposażyć w instalacje alarmową informującą o zgromadzeniu maksymalnej ilości zanieczyszczeń.

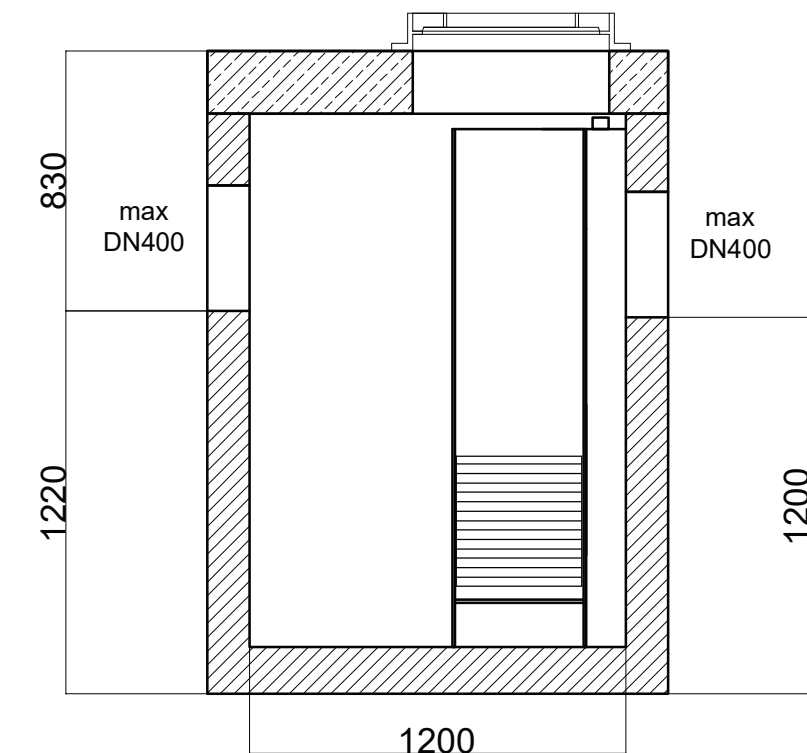
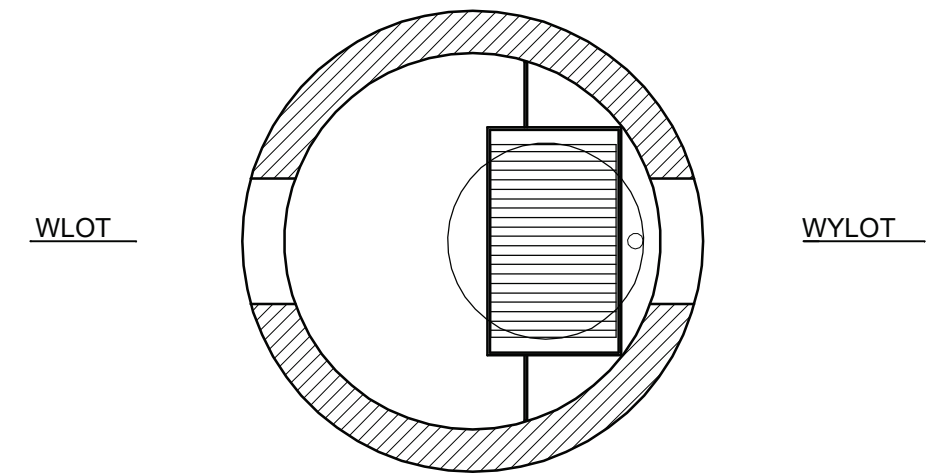
Światło wjazdu Ø625 mm.

Korpus urządzenia z prefabrykowanych elementów betonowych i żelbetowych wykonywany zgodnie z normą PN-EN 1917 oraz Krajową Oceną Techniczną, dopuszczającą do ich stosowania w obszarach budownictwa ogólnego, w inżynierii komunikacyjnej oraz kolejowej, przystosowany do obciążenia badawczego 300kN zgodnie z wymaganiami normy PN-EN 1917, wykonany z następujących materiałów:

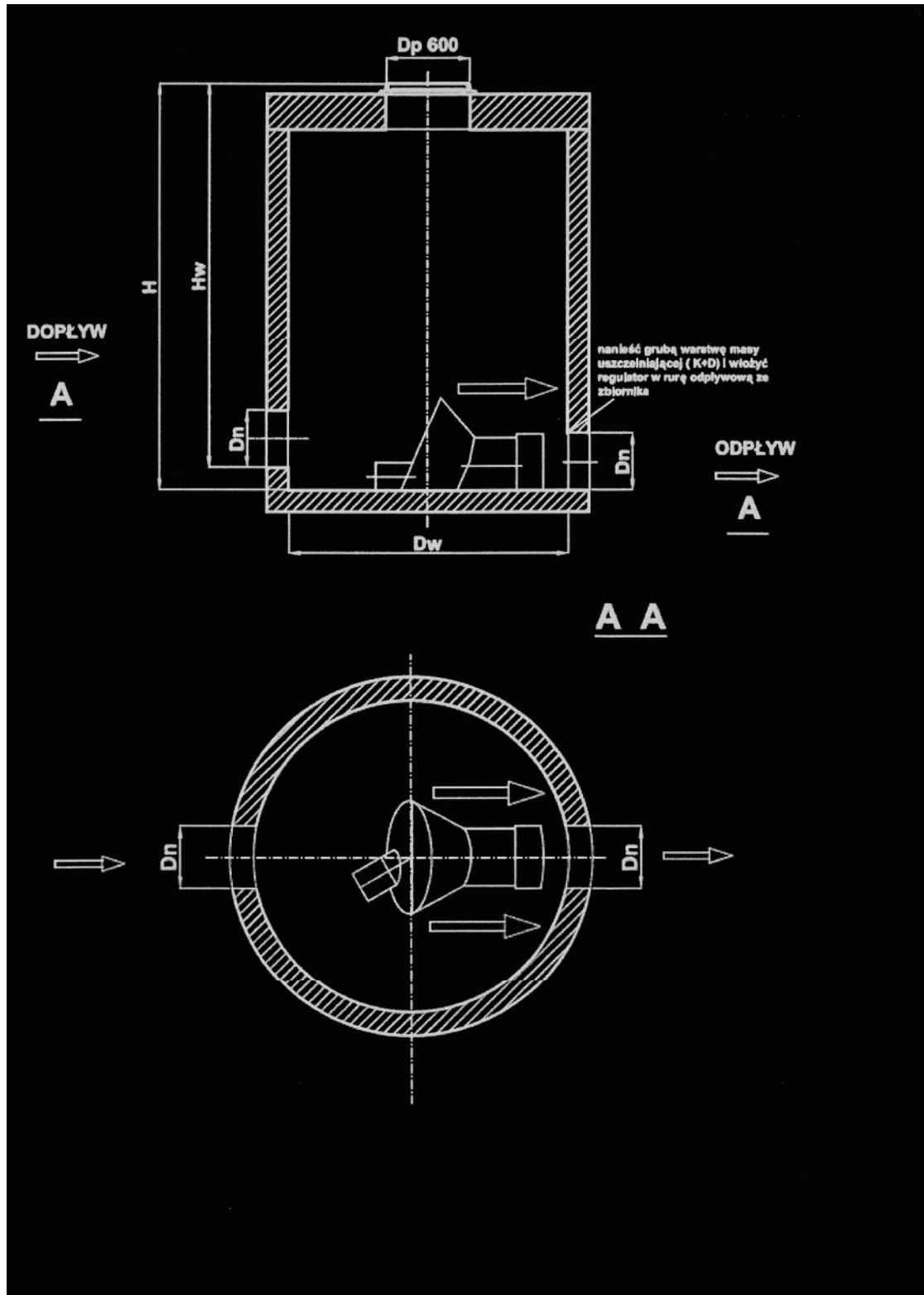
- beton klasy C35/45
- klasa ekspozycji betonu (wg PN-EN 206:2014-04): XC4, XA1, XF1, XD3, XS3
- nasiąkliwość betonu (wg PN-88/B-06250): <5%
- stopień wodoprzepuszczalności betonu (wg PN-88/B-06250): W8
- stopień mrozoodporności betonu w wodzie (wg PN-88/B-06250): F150
- stopień mrozoodporności betonu w 2% NaCl (wg PN-88/B-06250): F50
- wskaźnik w/c (wg PN-EN 206:2014-04): ≤ 0,45
- zbrojenie ze stali AIII/AIIIN
- odporność chemiczna betonu bez powłok wg wymagań PN-EN 858-1:2005/A1:2007.

Pojemność części osadowej: 180 dm<sup>3</sup>

Q<sub>max</sub>: 60 dm<sup>3</sup>/s



<b>mpec</b> TARNÓW		Miejskie Przedsiębiorstwo Energetyki Ciepłej S.A. w Tarnowie		
		33-100 Tarnów, ul. Sienna 4 tel. (014) 6882201		
Obiekt: Budowa instalacji silników gazowych do skojarzonego wytwarzania energii elektrycznej i ciepła oraz budowa komory na rurociągu ciepłowniczym - Zewnętrzna instalacja kanalizacji deszczowej				
Rysunek :		<b>SEPARATOR ROPOPOCHODNYCH</b>		
Projektował :	A-NB-7342/223/02	Podpis:	Data :	Skala :
mgr inż. Bożena Jania-Sosin	w spec. sanitarnej		02.2023r.	-
Sprawdził :	MAP/0225/POOS/14			Nr rys. :
mgr inż. Dorota Czerwień	w spec. sanitarnej			5



Miejskie Przedsiębiorstwo Energetyki Ciepłej S.A. w Tarnowie

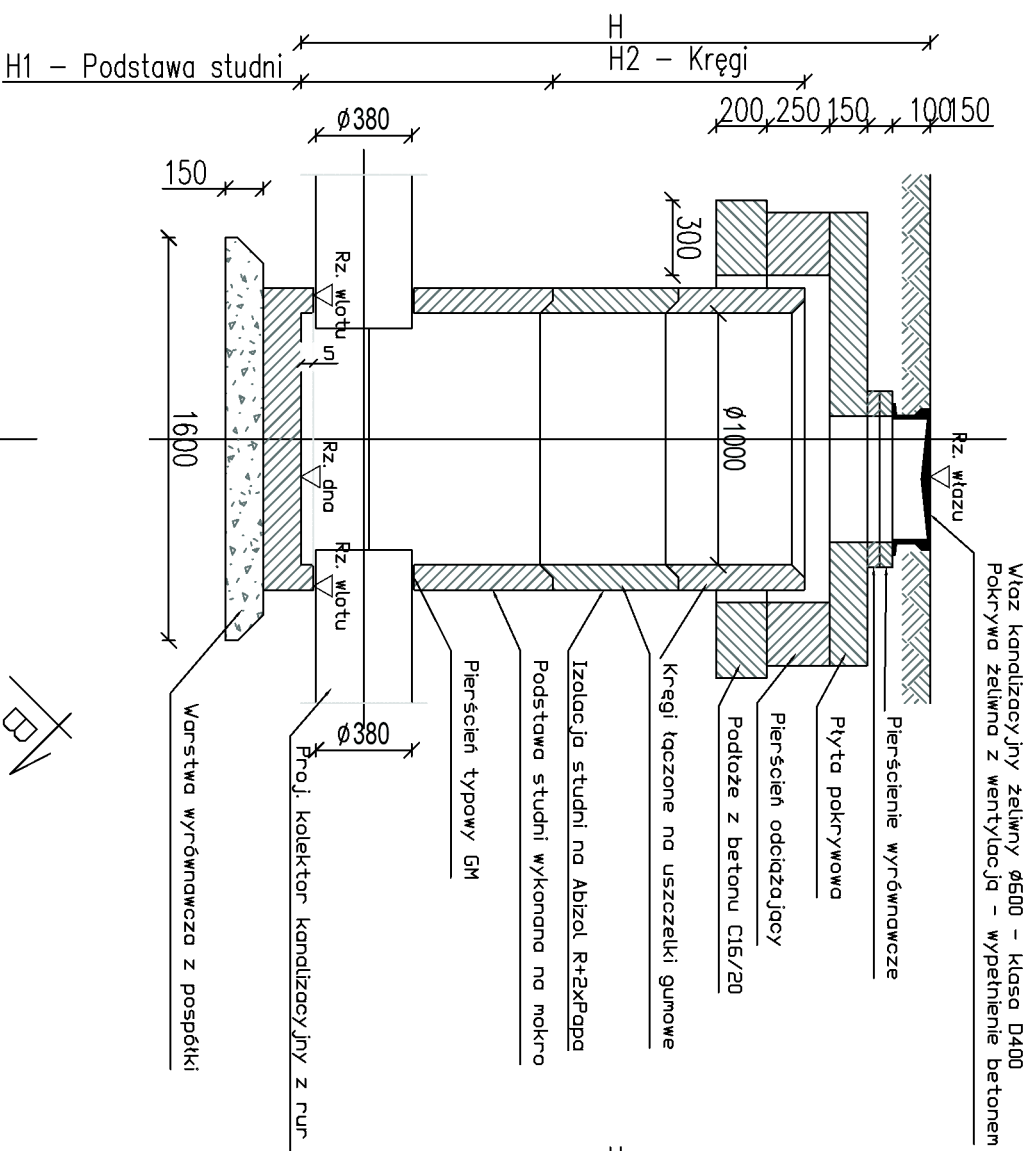
33-100 Tarnów, ul. Sienna 4 tel. (014) 6882201

Obiekt: Budowa instalacji silników gazowych do skojarzonego wytwarzania energii elektrycznej i ciepła oraz budowa komory na rurociągu ciepłowniczym - Zewnętrzna Instalacja kanalizacji deszczowej

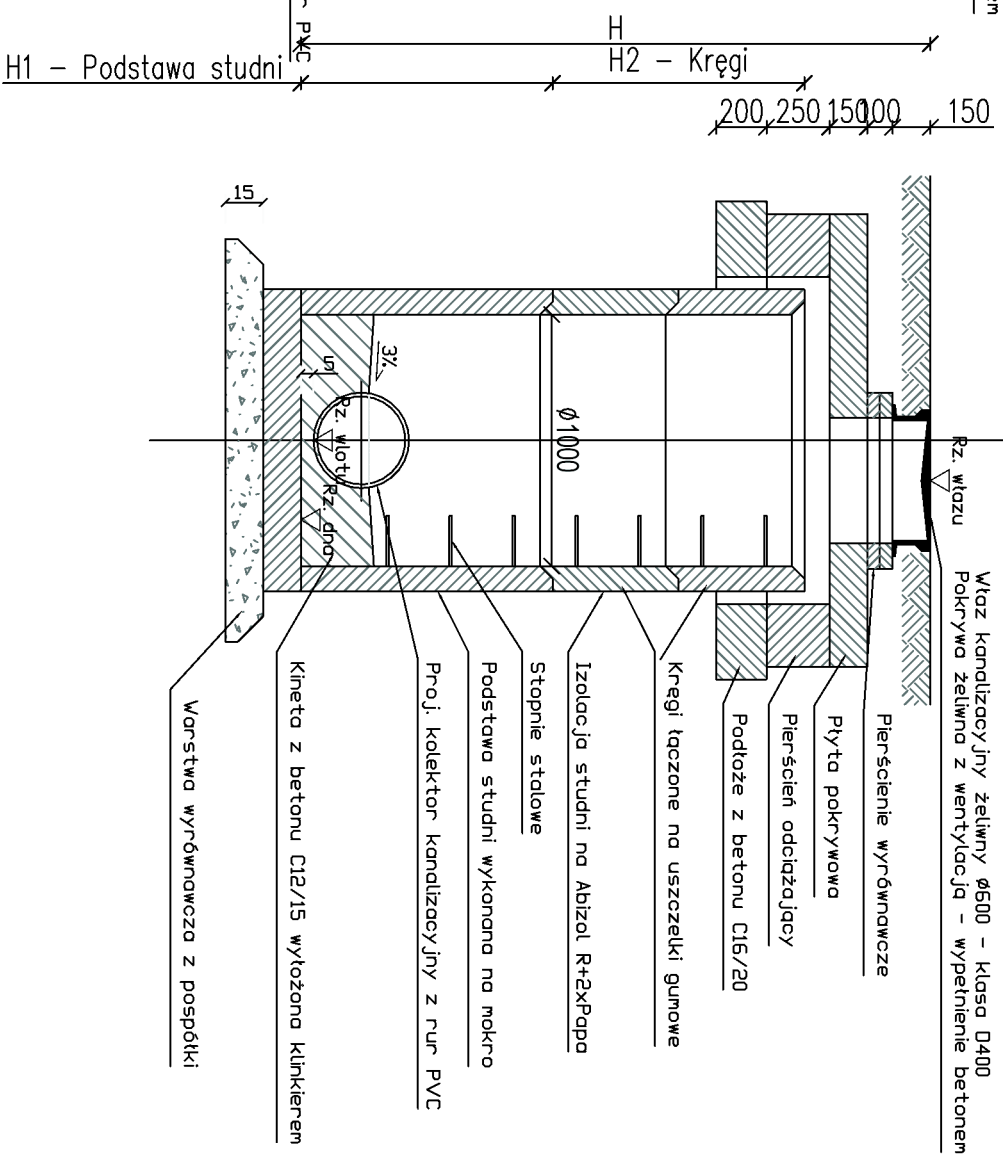
Rysunek : **REGULATOR PRZEPIYU**

Projektował : mgr inż. Bożena Jania-Sosin	A-NB-7342/223/92 w spec. sanitarnej	Podpis:	Data : 02.2023r.	Skala : -
Sprawdził : mgr inż. Dorota Czerwień	MAP/0225/POOS/14 w spec. sanitarnej			Nr rys. : 6

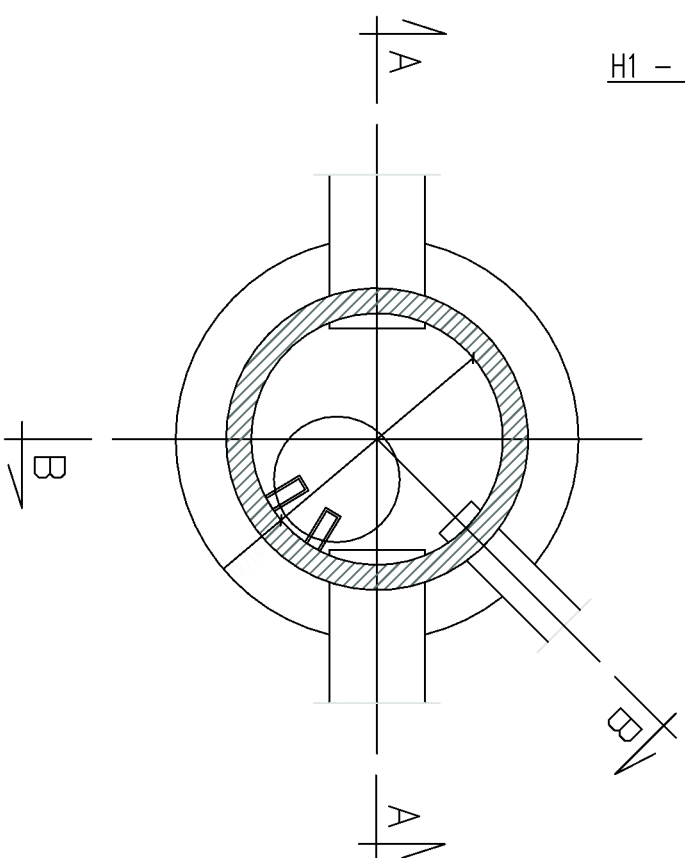
A--A



B--B



- UWAGI:
1. Elementy studni żelbetowe.
  2. Elementy studni łączycó na uszczelki gumowe.
  3. Rzędne projektowane wg. profili podłużnych kanalizacji sanitarnej.
  4. Projektowane wiazy wykonacó nalezy z herbem/logiem wiaściciela projektowanej kanalizacji.

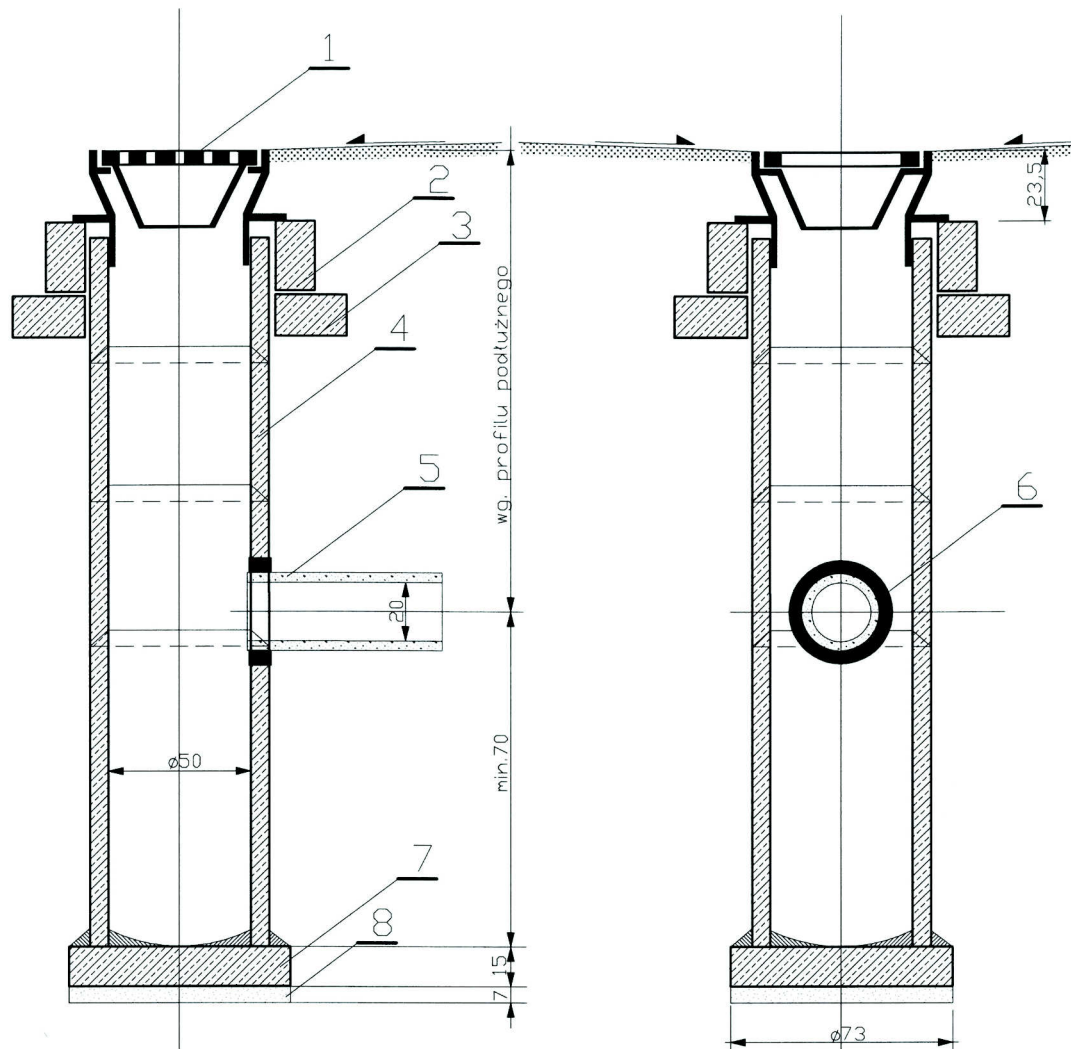


Miejskie Przedsiębiorstwo Energetyki Ciepłej S.A. w Tarnowie  
33-100 Tarnów, ul. Sienna 4 tel. (014) 6882201

Rysunek : **STUDNIA KANALIZACYJNA BETONOWA Z PŁYTĄ ODCIĄŻAJĄCĄ**

Projektował :	A-NB-7342/223/92	Podpis:	Data :	Skala :
mgr inż. Bożena Jania-Sosin w spec. sanitarnej			02.2023r.	1:100/500
Sprawdził :	MAP/0225/POOS/14			Nr rys. : 7
mgr inż. Dorota Czerwień w spec. sanitarnej				





1. Ruszt żeliwny, uchylny klasy D400
  2. Pierścień żelbetowy  $\phi 65\text{cm}$  z betonu kl. B20, stal zbroj. St0S
  3. Pierścień odciążający betonowy o wym. 15x25cm
  4. Kręgi betonowe o śred.  $\phi 50\text{cm}$  z betonu kl. B25
  5. Rura przykanalika ze spadkiem wg. profilu podłużnego
  6. Przejście szczelne przez ściankę betonową np. za pomocą króćca PVC z pierścieniem gumowym
  7. Płyta fundamentowa grub. 15cm wyk. z betonu kl. B15
  8. Podsypka z żwiru lub tłucznia ubita mechanicznie
- Uwaga: Wymiary podano w [cm]



Miejskie Przedsiębiorstwo Energetyki Ciepłej S.A. w Tarnowie

33-100 Tarnów, ul. Sienna 4 tel. (014) 6882201

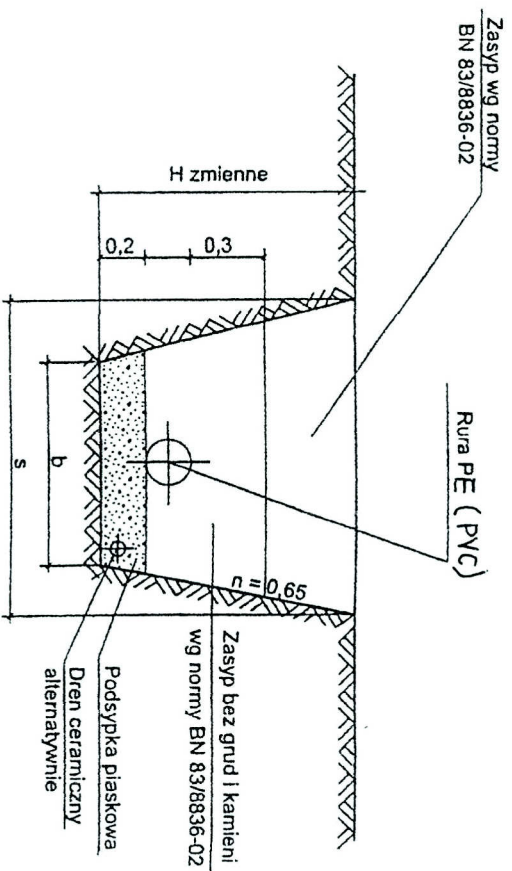
Objekt: Budowa instalacji silników gazowych do skojarzonego wytwarzania energii elektrycznej i ciepła oraz budowa komory na rurociągu ciepłowniczym - Zewnętrzna instalacja kanalizacji deszczowej

Rysunek : WPUST ULICZNY Z PŁYTA ODCIĄŻAJACA I OSADNIKIEM

Projektował : mgr inż. Bożena Jania-Sosin	A-NB-7342/223/92 w spec. sanitarnej	Podpis:	Data : 02.2023r.	Skala : 1:100/500
Sprawdził : mgr inż. Dorota Czerwień	MAP/0225/POOS/14 w spec. sanitarnej			Nr rys. : 9

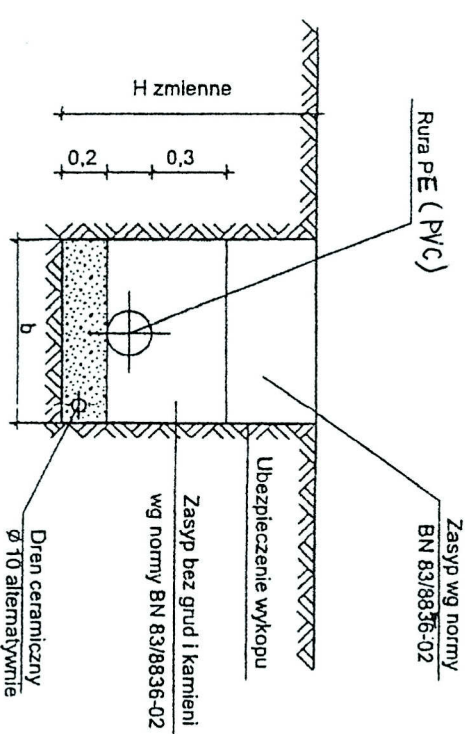
# SCHEMATY WYKOPÓW

WYKOP SZEROKOPRZESTRZENNYY



- $s = b + 2 \times H \times i$
- $b = 0,70$  m dla PE  $\varnothing$  315 mm (PVC)
  - $b = 0,65$  m dla PE  $\varnothing$  280 mm (PVC)
  - $b = 0,60$  m dla PE  $\varnothing$  225 mm (PVC)
  - $b = 0,55$  m dla PE  $\varnothing$  160 mm (PVC)
  - $b = 0,50$  m dla PE  $\varnothing$  90 i 110 mm (PVC)
- $i = 1$  dla gruntu kat. I, II, III  
 $i = 0,6$  dla gruntu kat. III, IV

WYKOP WĄSKOPRZESTRZENNYY



- $b = 120$  dla PE  $\varnothing$  315 mm (PVC)
- $b = 115$  dla PE  $\varnothing$  280 mm (PVC)
- $b = 110$  dla PE  $\varnothing$  225 mm (PVC)
- $b = 105$  dla PE  $\varnothing$  160 mm (PVC)
- $b = 100$  dla PE  $\varnothing$  90 i 110 mm (PVC)



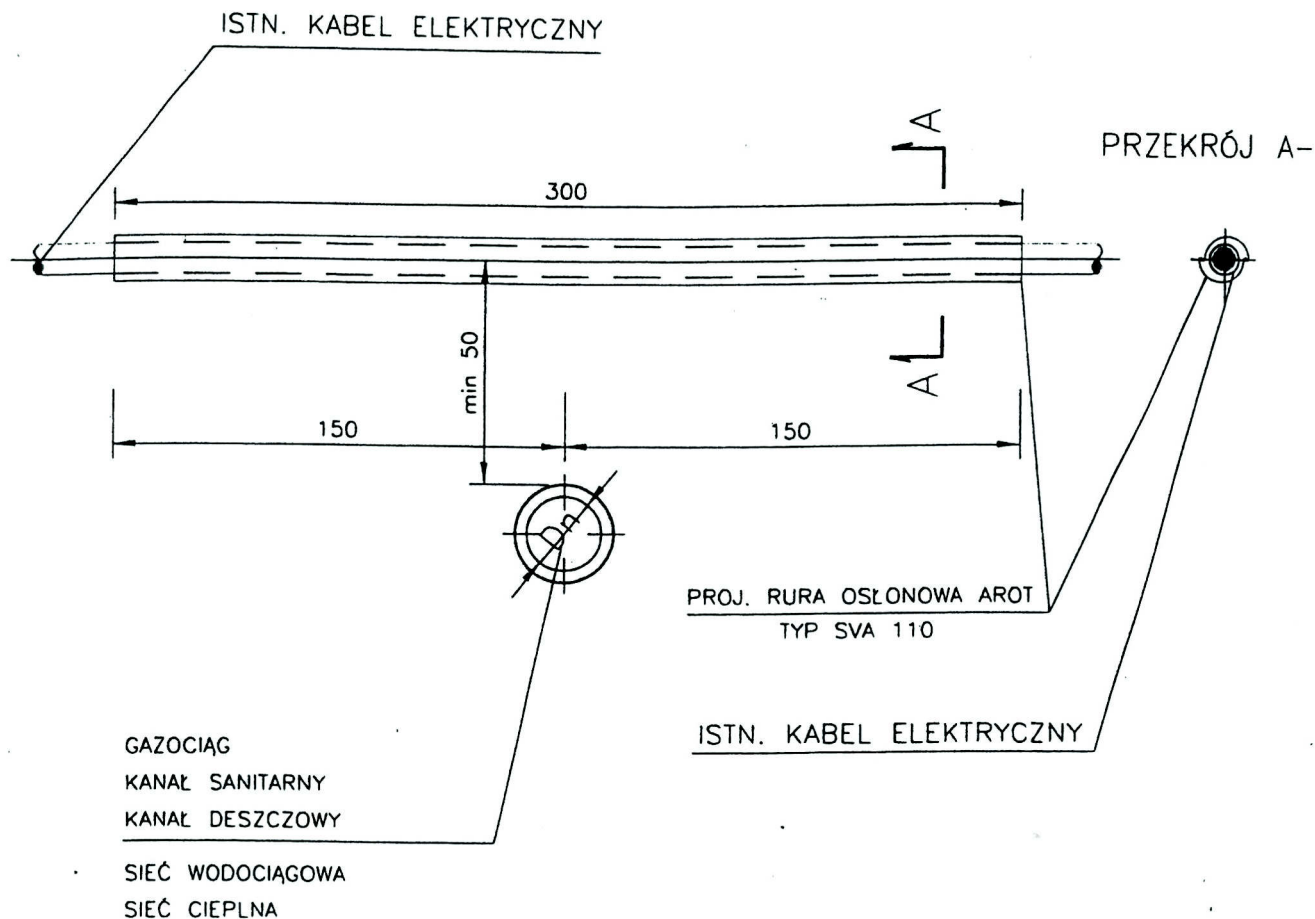
Miejskie Przedsiębiorstwo Energetyki Ciepłej S.A. w Tarnowie  
 33-100 Tarnów, ul. Sienna 4 tel. (014) 6882201

Objekt: Budowa instalacji silników gazowych do skojarzonego wytwarzania energii elektrycznej i ciepła oraz budowa komory na rurociągu deponicznym - Zewnętrzna instalacja deszczowej.

Rysunek : PRZEKROJ POPRZECZNY KANAŁU

Projektował :	A-NB-7342/23/92	Podpis:		Data :	02.2023r.	Skala :	
Sprawił :	mgr inż. Bożena Jamla-Sosin	w spec. sanitarnej				Nr rys.:	10
mgr inż. Dorota Czerwień	MAP/0225/POOS/14	w spec. sanitarnej					

# OSŁONA RUROWA NA KABEL ELEKTRYCZNY 1:25



DLA ZABEZPIECZENIA KABLA ENERGETYCZNEGO STOSOWAĆ OSŁONY TYPU SVA 100 L=3.0m  
WYMIARY PODANO W cm



Miejskie Przedsiębiorstwo Energetyki Ciepłej S.A. w Tarnowie

33-100 Tarnów, ul. Sienna 4 tel. (014) 6882201

Obiekt: Budowa instalacji silników gazowych do skojarzonego wytwarzania energii elektrycznej i ciepła oraz budowa komory na rurociągu ciepłowniczym - Zewnętrzna instalacja kanalizacji deszczowej.

Rysunek : **RURA OSŁONOWA NA KABLU**

Projektował : mgr inż. Bożena Jania-Sosin	A-NB-7342/223/92 w spec. sanitarnej	Podpis:	Data : 02.2023r.	Skala :
Sprawił : mgr inż. Dorota Czerwień	MAP/0225/POOS/14 w spec. sanitarnej			Nr rys.: 11