

MAJ-BUD**MAJ-BUD**

inż. Magdalena Majewska

87-100 Toruń,

ul. Urzędnicza 14/7

tel. 509-765-084

NIP: 956-159-77-96

www.maj-bud.pl E-mail: majbud@vp.pl

**STAROSTA
GOLUBSKO-DOBRZYŃSKI**

Plac Tysiąclecia 25

87-400 Golub-Dobrzyń

tel. 56 683 53 80/81, fax 56 475 61 11

Załącznik Nr

Do zgłoszenia

z dnia 25.03.2021r.

PROJEKT BUDOWLANO-WYKONAWCZY

BRANŻA: ARCHITEKTURA + KONSTRUKCJA

TEMAT: Budowa boiska wielofunkcyjnego w miejscowości Ciechocin

ADRES: 87-408 Ciechocin
dz. nr 381/5 obręb 0001 Ciechocin
jednostka ewidencyjna 040502_2 Ciechocin

KAT. OBIEKTU: V

INWESTOR: Gmina Ciechocin
Ciechocin 172, 87-408 Ciechocin

EGZ. NR 2

Zakres projektu budowlanego	Projektant: imię nazwisko	Nr uprawnień Nr ewidencyjny	Podpis / Pieczęćka
Kierownik pracowni:	inż. Magdalena Majewska		
Główny projektant Architektura:	mgr inż. arch. Jacek Gawroński	KPOKK IARP 68/2010 KP-0254 upr. do projektowania bez ograniczeń w specjalności architektonicznej	 mgr inż. arch. Jacek Gawroński uprawniony do projektowania w specjalności architektonicznej bez ograniczeń Nr Upr 68/2010
Konstrukcja:	mgr inż. Aleksander Żak	GP.I.7342/124/TO/92 KUB/BO/0792/03 upr. do projektowania bez ograniczeń w specjalności konstrukcyjno-budowlanej	 mgr inż. bud. Aleksander Żak upr. bud. do projektowania w specjalności konstrukcyjno-budowlanej nr GP.I.7342/124/TO/92
Asystent:	mgr inż. Patrycja Kwiatkowska		

Data opracowania: 26 luty 2021

MAJ-BUD

www.maj-bud.pl

MAJ-BUD

e-mail: majbud@vp.pl

tel. 509-765-084

MAJ-BUD



MAJ-BUD

inż. Magdalena Majewska

87-100 Toruń,

ul. Urzędnicza 14/7

tel. 509-765-084,

NIP: 956-159-77-96

www.maj-bud.pl e-mail majbud@vp.pl

SPIS TREŚCI

Oświadczenie projektanta branży architektonicznej	STR. 1
Uprawnienia projektanta branży architektonicznej	STR. 2
Zaświadczenie projektanta branży architektonicznej	STR. 3
Oświadczenie projektanta branży konstrukcyjnej	STR. 4
Uprawnienia projektanta branży konstrukcyjnej	STR. 5
Zaświadczenie projektanta branży konstrukcyjnej	STR. 6
Spis zawartości	STR. 7
Opis techniczny	STR. 8
BIOZ	STR. 19
Zagospodarowanie	STR. 22
Część rysunkowa	STR. 23

*** OŚWIADCZENIE**

(sprawdzający - projektant **)

o sporządzeniu projektu budowlanego branży architektonicznej zgodnie z obowiązującymi przepisami oraz zasadami wiedzy technicznej

Ja niżej podpisany:

mgr inż. arch. Jacek Gawroński

.....
(imię i nazwisko składającego oświadczenie)

Oświadczam, że projekt budowlany (opracowanie z 26 luty 2021)

dotyczący projektu(podać rodzaj inwestycji)

Budowa boiska wielofunkcyjnego w miejscowości Ciechocin

.....
**Ciechocin, dz. nr 381/5, obręb 0001 Ciechocin, jednostka ewidencyjna 040502_2
Ciechocin**

opracowany na rzecz Inwestora (podać pełną nazwę Inwestora)

Gmina Ciechocin


.....
Ciechocin 172, 87-408 Ciechocin

została opracowana zgodnie z obowiązującym prawem oraz zasadami wiedzy technicznej.

Data złożenia oświadczenia

26 luty 2021
.....

Czytelny podpis i pieczęć składającego oświadczenie


.....
mgr inż. arch. Jacek Gawroński
uprawniony do projektowania
w specjalności architektonicznej
bez ograniczeń
Nr Upr 68/2010

• wymóg art 20 ust 4 Ustawy z dnia 07.07.1994 roku - Prawo Budowlane (DZ.U 2003.2007.2016. 2020 ze zmianami)

** niepotrzebne słowo (projektant lub sprawdzający) wykreślić



IZBA ARCHITEKTÓW
RZECZYPOSPOLITEJ POLSKIEJ

KUJAWSKO-POMORSKA OKRĘGOWA IZBA ARCHITEKTÓW
OKRĘGOWA KOMISJA KWALIFIKACYJNA

sygnatura akt: OKK/UpB/23/2010

Bydgoszcz, dnia 03 grudnia 2010 roku

DECYZJA KPOKK IARP 68 / 2010

Na podstawie art. 12 ust. 1 pkt 1 i ust. 2, art. 13 ust. 1 pkt 1 i art. 14 ust. 1 pkt 1 ustawy z dnia 7 lipca 1994 r. - Prawo budowlane (tekst jednolity: Dz.U. z 2006 r. Nr 156, poz. 1118 z późn. zm.), art. 11 i 24 ust. 1 pkt 2 ustawy z dnia 15 grudnia 2000 r. o samorządach zawodowych architektów, inżynierów budownictwa oraz urbanistów (Dz. U. z 2001 r. Nr 5, poz. 42 z późn. zm.), § 11 ust. 1 pkt 1 rozporządzenia Ministra Transportu i Budownictwa z dnia 28 kwietnia 2006 r. w sprawie samodzielnych funkcji technicznych w budownictwie (Dz. U. z 2006 r. Nr 83, poz. 578 z późn. zm.) oraz art. 104 i 107 § 1 i 4 ustawy z dnia 14 czerwca 1960 r. - Kodeks postępowania administracyjnego (tekst jednolity: Dz. U. z 2000 r. Nr 98, poz. 1071 z późn. zm.)

stwierdza się, że

Pan

mgr inż. arch. Jacek Gawroński

syn Eugeniusza, urodzony dnia 07 kwietnia 1969 roku

**posiada odpowiednie wykształcenie techniczne i praktykę zawodową
i otrzymuje**

UPRAWNIENIA BUDOWLANE

w specjalności architektonicznej do projektowania bez ograniczeń

Decyzja niniejsza jako uwzględniająca w całości żądanie strony nie wymaga uzasadnienia.

Od decyzji przysługuje Panu odwołanie do Krajowej Komisji Kwalifikacyjnej Izby Architektów Rzeczypospolitej Polskiej. Odwołanie wnosi się za pośrednictwem organu, który wydał decyzję tj. Okręgowej Komisji Kwalifikacyjnej Kujawsko-Pomorskiej Okręgowej Izby Architektów Rzeczypospolitej Polskiej, w terminie 14 dni od dnia doręczenia decyzji.



26 LUT. 2021

ZA ZGODNOŚĆ
Z ORYGINAŁEM

*** OŚWIADCZENIE**

(sprawdzający - projektant **)

**o sporządzeniu projektu budowlanego branży konstrukcyjnej zgodnie z
obowiązującymi przepisami oraz zasadami wiedzy technicznej**

Ja niżej podpisany:

mgr inż. Aleksander Żak

.....
(imię i nazwisko składającego oświadczenie)

Oświadczam, że projekt budowlany (opracowanie z 26 luty 2021)

dotyczący projektu(podać rodzaj inwestycji)

Budowa boiska wielofunkcyjnego w miejscowości Ciechocin

.....
**Ciechocin, dz. nr 381/5, obręb 0001 Ciechocin, jednostka ewidencyjna 040502_2
Ciechocin**

opracowany na rzecz Inwestora (podać pełną nazwę Inwestora)

Gmina Ciechocin

.....
Ciechocin 172, 87-408 Ciechocin

**została opracowana zgodnie z obowiązującym prawem oraz
zasadami wiedzy technicznej.**

Data złożenia oświadczenia

26 luty 2021
.....

**Czytelny podpis i pieczęć
składającego oświadczenie**

Aleksander Żak
mgr inż. bud. Aleksander Żak
upr. bud. do projektowania w
specjalności konstrukcyjno-budowlanej
nr GP.I.7342/124/TO/92

• wymóg art 20 ust 4 Ustawy z dnia 07.07.1994 roku - Prawo Budowlane (Dz.U 2003.2007.2016. 2020 ze zmianami)

** niepotrzebne słowo (projektant lub sprawdzający) wykreślić

Toruń, dnia 10.09.1992r.

URZĄD WOJEWÓDZKI
w Toruniu

Nr GP.I.7342/129/TO/92

**DECYZJA O STWIERDZENIU PRZYGOTOWANIA ZAWODOWEGO
DO PEŁNIENIA SAMODZIELNYCH FUNKCJI TECHNICZNYCH W BUDOWNICTWIE**

Na podstawie § 4 ust.2, § 6 ust.2, § 7 i § 13 ust.1 pkt.2 rozporządzenia Ministra Gospodarki Terenowej i Ochrony Środowiska z dnia 20 lutego 1975 r. w sprawie samodzielnych funkcji technicznych w budownictwie (Dz.U.Nr 8,poz.46) wraz z późn. zmianami, stwierdza się, że:

Pan(i) **ALEKSANDER ŻAK**

tytuł naukowy-zawodowy: mgr inż. budownictwa

urodzony(a) dnia 7 grudnia 1961r. w Toruniu

posiada przygotowanie zawodowe upoważniające do wykonywania

samodzielnej funkcji **projektanta**

w specjalności **konstrukcyjno-budowlanej**

w zakresie **j.w.**

Pan(i) **ALEKSANDER ŻAK**

jest upoważniony(a) do:

1. Sporządzania projektów w zakresie rozwiązań konstrukcyjno- budowlanych budynków oraz innych budowli, z wyłączeniem linii, węzłów i stacji kolejowych, dróg oraz lotniskowych dróg startowych i manipulacyjnych, mostów, budowli hydrotechnicznych i melioracji wodnych.
2. Sporządzania projektów w zakresie rozwiązań architektonicznych budynków inwentarskich i gospodarczych, adaptacji projektów powtarzalnych innych budynków oraz sporządzania planów zagospodarowania działki związanych z realizacją tych budynków.
3. W budownictwie jednorodzinnym, zagrodowym oraz innych budynków o kubaturze do 1000 m³ - do kierowania, nadzorowania i kontrolowania budowy i robót, kierowania i kontrolowania wytwarzania konstrukcyjnych elementów budowlanych oraz oceniania i badania stanu technicznego.

Otrzymują:

1. Pan Aleksander Zak

ul. Broniewskiego 64/5 - T o r u ń

2. a/a



Opłata skarbową w wysokości
30.000,- zł pobrano
skasowane na kwit. stacyji.

(podpis i pieczęć)
z'up. **WOJEWODY**
Inż. **Włodzisław**
DYREKTOR BIURO
GOSPODARSTWA PRZEMISŁOWEGO

26 LUT. 2021

**ZA ZGODNOŚĆ
Z ORYGINAŁEM**



Zaświadczenie

o numerze weryfikacyjnym:

KUP-YHR-4IN-NG2 *

Pan ALEKSANDER ŻAK o numerze ewidencyjnym KUP/BO/0792/03
adres zamieszkania ul. LEGIONÓW 216 D/5, 87-100 TORUŃ
jest członkiem Kujawsko-Pomorskiej Okręgowej Izby Inżynierów Budownictwa i posiada
wymagane ubezpieczenie od odpowiedzialności cywilnej.
Niniejsze zaświadczenie jest ważne do dnia 2021-07-31.

Zaświadczenie zostało wygenerowane elektronicznie i opatrzone bezpiecznym podpisem elektronicznym weryfikowanym przy pomocy ważnego kwalifikowanego certyfikatu w dniu 2021-01-21 roku przez:

Renata Staszak, Przewodniczący Rady Kujawsko-Pomorskiej Okręgowej Izby Inżynierów Budownictwa.

(Zgodnie art. 5 ust 2 ustawy z dnia 18 września 2001 r. o podpisie elektronicznym (Dz. U. 2001 Nr 130 poz. 1450) dane w postaci elektronicznej opatrzone bezpiecznym podpisem elektronicznym weryfikowanym przy pomocy ważnego kwalifikowanego certyfikatu są równoważne pod względem skutków prawnych dokumentom opatrzonym podpisami własnoręcznymi.)

26 LUT. 2021
ZA ZGODNOŚĆ
Z ORYGINAŁEM

* Weryfikację poprawności danych w niniejszym zaświadczeniu można sprawdzić za pomocą numeru weryfikacyjnego zaświadczenia na stronie Polskiej Izby Inżynierów Budownictwa www.piib.org.pl lub kontaktując się z biurem właściwej Okręgowej Izby Inżynierów Budownictwa.

Opis techniczny

1.1 Dane ogólne

Opis techniczny został sporządzony w oparciu o Rozporządzenie Ministra Infrastruktury z dnia 3 lipca 2003 r. z późn. zm. w sprawie szczegółowego zakresu i formy projektu budowlanego i zawiera opis projektu wg kolejności określonej w rozporządzeniu.

1.2 Ogólna charakterystyka obiektu

- **Obiekt** : Budowa boiska wielofunkcyjnego
w miejscowości Ciechocin
- **Lokalizacja** : Działka 381/5 Obręb 0001 Ciechocin, j. ew. 040502_2 Ciechocin
Gmina Ciechocin
- **Inwestor** : Gmina Ciechocin
Ciechocin 172
87-408 Ciechocin

1.3 Podstawa opracowania

- Zlecenie Inwestora,
- Uzgodnienia dokonane z Inwestorem w trakcie projektowania,
Mapa sytuacyjno- wysokościowa w skali 1:500 do celów projektowych
sporządzona przez uprawnionego geodetę

1.4 Zakres opracowania

Przedmiotem opracowania jest projekt budowy boiska wielofunkcyjnego w miejscowości Ciechocin zlokalizowanego na działce 381/5 obręb 0001 Ciechocin, Gmina Ciechocin.
Budowę boiska przewiduje się na dz. nr 381/5 obręb 0001 Ciechocin.



Wyniki badań nawierzchni NOVOFLOOR E:

	NOVOFLOOR E
Grubość , mm	13,1
Opór poślizgu (tarcie), PTV	106 na sucho 57 na mokro
Wytrzymałość na rozciąganie, MPa	0,8
Wydłużenie podczas zerwania, %	94
Odporność na zużycie (ścieranie w aparacie Tabera), g	0,9
Zachowanie się piłki odbitej pionowo:	
- piłka koszykowa, %	105
Odporność na kolce:	
- spadek wytrzymałości na rozciąganie, %	3
- spadek wydłużenia względnego przy F _{max} , %	5
Amortyzacja, %	23°C: 32
Odkształcenie pionowe, mm	23°C: 0,8
Odporność po przyspieszonym starzeniu:	
- wytrzymałość na rozciąganie, Mpa	1,17
- wydłużenie względne przy F _{max} , %	72
- amortyzacja, %	33
- odporność na kolce:	
+ wytrzymałość na rozciąganie po działaniu kolców, MPa	1,15
+ spadek wytrzymałości na rozciąganie po działaniu kolców, %	2
+ wydłużenie względne przy F _{max} po działaniu kolców, %	66
+ spadek wydłużenia względnego przy F _{max} po działaniu kolców, %	9
Odporność po sztucznym starzeniu:	
- odporność na zużycie (ścieranie Tabera), g	1,73
- zmiana barwy, stopnie skali szarej	4-5
Przepuszczalność wody, mm/godz:	33029

Wyniki badań potwierdziły zgodność ZEWNĘTRZNEJ NAWIERZCHNI SPORTOWEJ NOVOFLOOR E z wymaganiami normy PN-EN 14877:2014-02

MAJ-BUD



www.maj-bud.pl

MAJ-BUD

e-mail: majbud@vp.pl

tel. 509-765-084

Nawierzchnia musi posiadać parametry nie gorsze (mieszczące się w przedziale) niż opisane w tabeli:

<i>parametr</i>	<i>wartość wymagana wg normy PN-EN 14877:2014-02</i>
Wytrzymałość na rozciąganie, MPa	$\geq 0,4$
Wydłużenie podczas zerwania, %	≥ 40
Opór poślizgu, PTV: - na sucho - na mokro	80-110 55+110
(dotyczy tylko nawierzchni przepuszczalnej dla wody) Przepuszczalność wody, mm/h	≥ 150
Odporność na zużycie (ścieranie aparatem Tabera), g	≤ 4
(dotyczy tylko nawierzchni lekkoatletycznej) Odporność na kolce: - spadek wytrzymałości na rozciąganie, % - spadek wydłużenia względnego przy F_{max} , %	≤ 20 ≤ 20
Odporność po przyspieszonym starzeniu: - wytrzymałość na rozciąganie, N/mm ² - wydłużenie względne przy F_{max} , % - amortyzacja, % - nawierzchnia na obiekty lekkoatletyczne - nawierzchnia na obiekty tenisowe - nawierzchnia na obiekty typu multisport - odporność na kolce: - wytrzymałość na rozciąganie po użyciu kółców, MPa - spadek wytrzymałości po działaniu kółców, % - wydłużenie względne przy F_{max} po działaniu kółców, % - spadek wydłużenia względnego przy F_{max} po działaniu kółców, %	$\geq 0,4$ ≥ 40 35-50 typ SA35+50 >31 typ SA 31+ 35+44 typ SA35+44 $\geq 0,4$ ≤ 20 ≥ 40 ≤ 20
Odporność po sztucznym starzeniu: - odporność na zużycie (ścieranie Tabera), g - zmiana barwy, stopień skali szarej	≤ 4 ≥ 3
Amortyzacja, %: - nawierzchnia na obiekty lekkoatletyczne - nawierzchnia na obiekty tenisowe - nawierzchnia na obiekty typu multisport	35+50 typ SA35+50 >31 typ SA 31+ 35+44 typ SA35+44
Odształcenie pionowe, mm: - nawierzchnia na obiekty lekkoatletyczne - nawierzchnia na obiekty tenisowe - nawierzchnia na obiekty typu multisport	≤ 6 ≤ 6 ≤ 3
Zachowanie się piłki odbitej pionowo: - piłka koszykowa, % - piłka tenisowa, %	≥ 85 ≥ 85

MAJ-BUD



www.maj-bud.pl

MAJ-BUD

e-mail: majbud@vp.pl

tel. 509-765-084

Wymagania normy DIN 18035-6:2014 dla bezpieczeństwa ekologicznego nawierzchni pu:

Parametr	Punkty odniesienia DIN 18035-6/7:2014
DOC 24h*	Maks. 100 / maks.50 mg/l
Ekstrakcja EOX	Maks. 100 mg/kg
Ftalany mg/kg	brak
Chlorowanie parafiny mg/kg	brak
Ołów (Pb)*	Maks. 0,025 mg/l
Kadm (cd)*	Maks. 0,005 mg/l
Chrom całkowity (Cr)*	Maks. 0,050 mg/l
Chrom VI (CrVI)*	Maks. 0,008 mg/l
Rtęć (Hg)*	Maks. 0,001 mg/l
Cynk (Zn) 24h*	Maks. 0,5 mg/l
Cyna (Sn)*	Maks. 0,04 mg/l
Zapach	niewymagalne
Stan zewnętrzny	niewymagalne

Wymagane dokumenty dotyczące nawierzchni

- a) Wyniki badań na zgodność z normą PN-EN 14877:2014-02 (obowiązujące w UE parametry nawierzchni pu)
- b) Wyniki badań za zgodność z normą DIN 18035-6:2014 9 Bezpieczeństwo ekologiczne – zawartość substancji chemicznych
- c) Wyniki badań WWA z określeniem kl. 1
- d) Wyniki badań reakcji na ogień wg normy PN-EN 13501-1:2008 z klasą C fl s1, s2
- e) Atest higieniczny PZH
- f) Karta techniczna potwierdzona przez producenta
- g) Autoryzacja producenta nawierzchni poliuretanowej, wystawiona dla wykonawcy na realizowaną inwestycję wraz z potwierdzeniem gwarancji udzielonej przez producenta na tę nawierzchnię.

MAJ-BUD



www.maj-bud.pl

MAJ-BUD
e-mail: majbud@vp.pl

tel. 509-765-084

OGÓLNA INSTRUKCJA UŻYTKOWANIA ZEWNĘTRZNYCH NAWIERZCHNI SPORTOWYCH POLIURETANOWYCH

Nawierzchnie syntetyczne poliuretanowe są nawierzchniami sportowymi i do tego celu powinny służyć. Powinny być użytkowane w obuwiu sportowym. Nie należy dopuszczać do nadmiernego zabrudzenia nawierzchni piaskiem, który powoduje nadmierne zużycie nawierzchni. Unikać zabrudzeń olejem, emulsją asfaltową oraz innymi środkami chemicznymi powodującymi odbarwienie nawierzchni. Nie dopuszczać do jazdy na rolkach, rowerach, motorach. Przejazd samochodami (policja, straż, pogotowie ratunkowe i inne służby komunalne) powinien być kontrolowany -również ze względu na nośność podbudowy.

Uwagi ogólne

Wszelkie informacje zawarte w tym dokumencie są podawane w dobrej wierze i mają charakter ogólny. Jako że faktyczny stan nawierzchni sportowych jak też sposób użytkowania jest zróżnicowany i jest poza naszą kontrolą, nasze sugestie, bez względu na to czy zostały przekazane ustnie, na piśmie, nie zwalniają użytkownika od konieczności dbałości o produkt.

UWAGI!

- Wykładziny powinny być stosowane zgodnie z instrukcjami producenta i projektem technicznym opracowanym dla określonego zastosowania.

Rodzaje boisk i dyscyplin sportowych.

A. Boisko do koszykówki 1 szt.

- wymiary 15,00 x 25,00 m z metrowymi strefami bezpieczeństwa z każdej strony
- powierzchnia 375,00 m²

Boisko ma kształt prostokąta. W połowie długości podzielone linią środkową i kołem środkowym na dwa równe pola. Kosz do koszykówki umiejscowiony jest na wysokości 3,05 m. od parkietu. Tablica ma wysokość 1,05 metra i szerokość 1,80 metra. Kosz jest ruchomy.

MAJ-BUD



www.maj-bud.pl

MAJ-BUD
e-mail: majbud@vp.pl

tel. 509-765-084

Wyposażenie boiska ilość na 1 szt.:

- stojak do tablicy do koszykówki dł. wysięgnika 1,60 m, jednosłupowy - 2 szt., - tuleja do stojaka do koszykówki - 2 szt.,
- tablice do koszykówki wykonane ze sklejki wodoodpornej gr.18mm o wym. 1,80 x 1,05 m - 2szt.,
- kosz uchylny sprężynowy - 2 szt.,
- siatka do kosza - 2 szt.
- osłony bezpieczeństwa na słupy – 2 szt.

B. Boisko do siatkówki 1 szt.:

- wymiary 9,00 x 18,00 m
- powierzchnia 162,00 m²

Boisko do gry jest prostokątem ograniczonym dwiema liniami końcowymi i dwiema liniami bocznymi i otoczonym strefą wolną o szerokości co najmniej 3 m z każdej strony. Wszystkie linie końcowe i boczne wykreślone są wewnątrz boiska. Oś linii środkowej dzieli boisko na dwa równe pola o wymiarach 9 × 9 m każde. Na każdej stronie wyznaczona jest strefa ataku, ograniczona linią środkową, liniami bocznymi i linią ataku znajdującą się 3 m od osi linii środkowej i wpisaną w strefę ataku. Ponadto istnieje strefa zagrywki o szerokości 9 m i głębokości równej szerokości wolnej strefy. Boisko przedzielone jest siatką, umieszczoną nad osią linii środkowej. Jej górna krawędź powinna znajdować się na wysokości 2,43 m dla mężczyzn i 2,24 m dla kobiet. Słupki podtrzymujące siatkę powinny być oddalone min. 50cm od linii bocznych na przedłużeniu linii środkowej.

Wyposażenie boiska 1 szt.:

- słupki wolnostojące, uniwersalne wykonane z rur stalowych, lakierowane, słupki posiadają regulowaną wysokość zawieszenia siatki - 2 szt.,
- tuleja stalowa do słupków - 2 szt.,
- pokrywa tulei - 2 szt.,
- siatka - 1 szt.

MAJ-BUD



www.maj-bud.pl

MAJ-BUD
e-mail: majbud@vp.pl

tel. 509-765-084

C. Boisko do piłki ręcznej/nożnej

- wymiary: 17,00 x 27,00 m

- powierzchnia: 459 m²

Boisko ma wymiary 27 x 17 metrów; dłuższy bok zwany jest linią boczną, a krótszy linią końcową; część linii końcowej znajdująca się między słupkami bramki nosi nazwę linii bramkowej; na boisku wyznaczone są dwa pola bramkowe o wymiarach 5,00 m x 9,50 m. Bramka ma 2 metry wysokości i 3 szerokości.

Wyposażenie boiska 1 szt.:

- bramki sytuowane bezpośrednio przed słupami do koszykówki, tulejowane, demontowalne z zastosowaniem pokryw tulei w wypadku demontażu

Ogrodzenie

Boisko wielofunkcyjne należy ogrodzić dookoła ogrodzeniem wysokim.

Piłkochwyty zastosować za liniami końcowymi boiska z obu stron.

Dookoła nawierzchni poliuretanowej projektowana opaska o szerokości 1 m z każdej strony z nawierzchni nieśliskiej (kostka betonowa).

Odprowadzenie wód deszczowych:

Wody opadowe odprowadzane powierzchniowo w obrębie działki inwestycji.

MAJ-BUD



www.maj-bud.pl

MAJ-BUD

e-mail: majbud@vp.pl

tel. 509-765-084

2.4 WARUNKI WYKONANIA ROBÓT BUDOWLANO-MONTAŻOWYCH

Wszystkie roboty budowlano-montażowe, a także odbiór robót należy wykonać zgodnie z warunkami technicznymi wykonania i odbioru robót budowlano- montażowych wydanych przez Ministerstwo Gospodarki Przestrzennej i Budownictwa, a opracowanych przez Instytut Techniki Budowlanej.

Projektant dopuszcza materiałowo- konstrukcyjne rozwiązania zamienne. Pod warunkiem zachowania warunków wytrzymałościowych, technologii i zasad sztuki budowlanej. W trakcie wątpliwości należy bezwzględnie skontaktować się z jednostką projektową celem kwalifikacji zmian w odniesieniu do paragrafu 36a Ustawy Prawo Budowlane. Wszelkie zmiany nie uzgodnione z projektantem, wykonane bez rysunków zamiennych stanowią samowolę budowlaną.

Projektant:


mgr inż. arch. Jacek Gawroński
uprawniony do projektowania
w specjalności architektonicznej
bez ograniczeń
Nr Upr 68/2010


mgr inż. bud. Aleksander Żak
upr. bud. do projektowania w
specjalności konstrukcyjno-budowlanej
nr GP.I.7342/124/TO/92

MAJ-BUD



www.maj-bud.pl

MAJ-BUD

e-mail: majbud@vp.pl

tel. 509-765-084

3. Opracowanie BIOZ

1. Zakres robót budowlanych:

- **Obiekt** : Budowa boiska wielofunkcyjnego w miejscowości Ciechocin
- **Lokalizacja** : Działka 381/5 Obręb 0001 Ciechocin, Gmina Ciechocin
- **Inwestor** : Gmina Ciechocin
Ciechocin 172
87-408 Ciechocin

2. Kolejność wykonywania robót:

- roboty ziemne
- roboty betonowe i murowe
- roboty montażowe
- roboty wykończeniowe

3. Wskazanie elementów zagospodarowania działki, które mogą stwarzać zagrożenie bezpieczeństwa i zdrowia ludzi

Na terenie przeznaczonym do przebudowy boiska sportowego, nie ma obiektów mogących stworzyć zagrożenie bezpieczeństwa i zdrowia ludzi.

4. Informacje dotyczące przewidywanych zagrożeń występujących podczas realizacji robót budowlanych, określające skalę i rodzaje zagrożeń oraz miejsce i czas ich wystąpienia.

Podczas wykonywania robót ziemnych i betonowych nie występują większe zagrożenia dla życia i zdrowia ludzi przebywających na budowie. Podczas wykonywania robót ogólnobudowlanych należy zwracać szczególną uwagę na kolejność wykonywania poszczególnych robót. Elementy obiektu przeznaczone do montażu są lekkie, wykonane z elementów systemowych, nie wymagających szczególnych metod składania, pod warunkiem przestrzegania kolejności montażu oraz przepisów bhp przy robotach montażowych.

MAJ-BUD



www.maj-bud.pl

MAJ-BUD
e-mail: majbud@vp.pl

tel. 509-765-084

5. Informacje o sposobie prowadzenia instruktażu pracowników przed przystąpieniem do realizacji robót szczególnie niebezpiecznych.

Przed przystąpieniem do każdej z faz realizacji inwestycji należy przeprowadzić osobne szkolenie stanowiskowe dla poszczególnych grup pracowników.

6. Wskazanie środków technicznych i organizacyjnych, zapobiegających niebezpieczeństwom wynikającym z wykonywania robót budowlanych w strefach szczególnego zagrożenia zdrowia lub w ich sąsiedztwie, w tym zapewniających bezpieczną i sprawną komunikację, umożliwiającą szybką ewakuację na wypadek pożaru, awarii i innych zagrożeń. Podczas wykonywania poszczególnych robót należy stosować środki bezpieczeństwa przewidziane do użycia przy realizacji zadania:

- środki techniczne to telefon na budowie oraz bliskość budowy od ulicy co ułatwiłoby szybką ewakuację. Dodatkowo zobowiązano pracowników do stosowania środków ochrony indywidualnej zabezpieczającej przed skutkami zagrożeń.

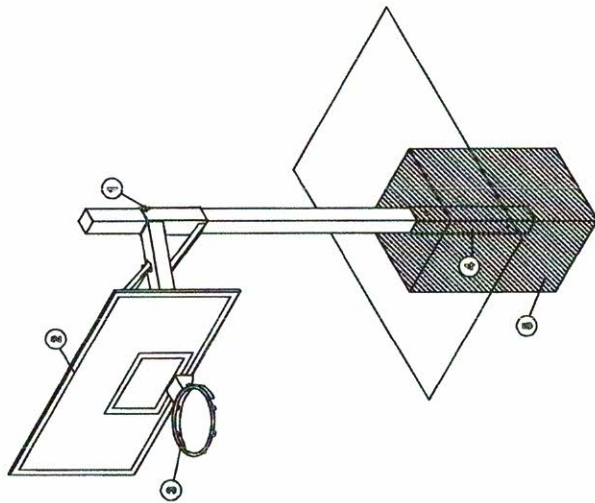
MAJ-BUD



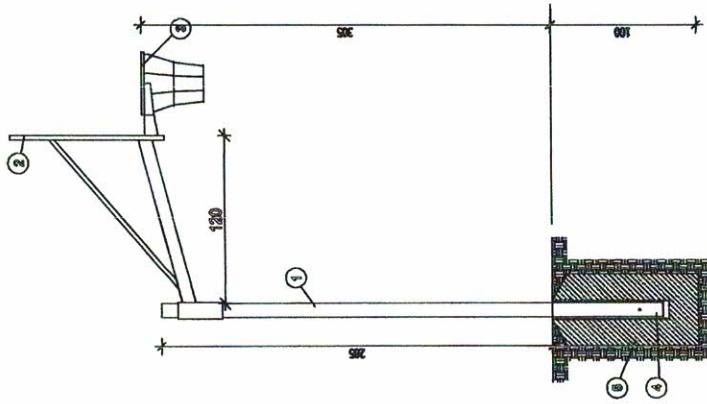
www.maj-bud.pl

MAJ-BUD
e-mail: majbud@vp.pl

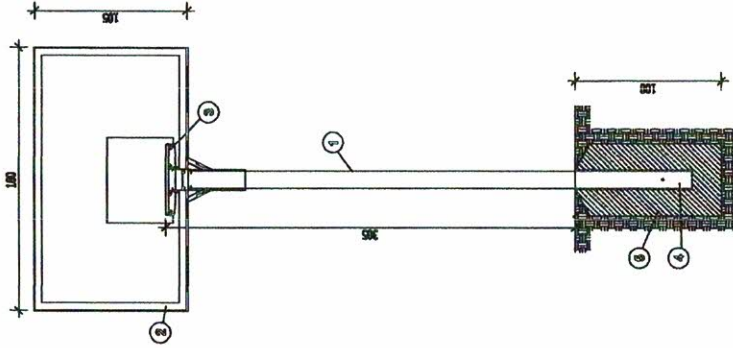
tel. 509-765-084



WIDOK AKSONOMETRIA



WIDOK Z BOKU



WIDOK Z PRZEDU

MAJ-BUD



MAJ-BUD

inż. Magdalena Majewska
87-100 Toruń, ul. Urzędnicza 14/7

NIP: 956-159-77-96, tel. 509-765-084, www.maj-bud.pl, majbud@vp.pl

Inwestor: Gmina Ciechocin
Ciechocin 172
87-408 Ciechocin

TEMAT: Budowa boiska wielofunkcyjnego w miejscowości Ciechocin

ADRES: 87-408 Ciechocin, dz. nr 381/5 obręb 0001 Ciechocin, j.ew. 040502_2 Ciechocin

SKALA
1:50

Nr rys. 6-A

KOSZ DO KOSZYKÓWKI

STADIUM: PROJEKT BUDOWLANY

BRANŻA: ARCHITEKTURA

KIER. PRACOWNI: inż. Magdalena Majewska

ARCHITEKTURA: arch. Jacek Gawroński

KONSTRUKCJA: mgr inż. Aleksander Żak

ASYSTENT: mgr inż. Patrycja Kwiatkowska

DATA: 26 lutego 2021

upr. bud.

KPOKK TARP 68/ZD10

upr. bez ograniczeń w

specjalności architektonicznej

GP.17.734Z/124/T/O/92

do projektowania bez ograniczeń

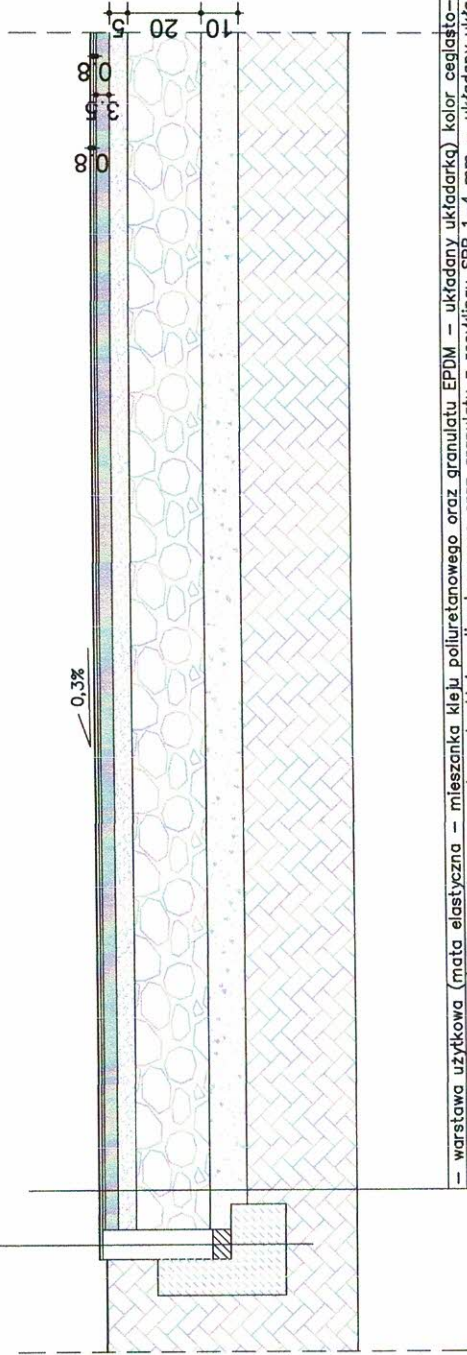
w spec. konstrukcyjno-budowlanej

podpis

Magdalena Majewska
Jacek Gawroński
Aleksander Żak

A4 (210x297)

- obrzeże betonowe 8x30x100cm
- podsiypka cementowo-piaskowa — 5cm
- tawa betonowa z oporem — beton B15



- warstwa użytkowa (mata elastyczna — mieszanka kleju poliuretanowego oraz granulatu EPDM — uktadany uktadarkq), kolor ceglasto-czerwonq — 8 mm
- warstwa elastyczna (mata elastyczna — mieszanka kleju poliuretanowego oraz granulatu z recyklingu SBR 1-4 mm — uktadany uktadarkq) — 8 mm
- warstwa nošna, elastyczna ET (mieszanka zwiu, granulatu SBR oraz kleju) — 35 mm
- warstwa kruszywa (kruszywo kamienne łamane o uziarnieniu 0 — 31,5 mm wymieszane z miatkiem kamiennym 0 — 2mm) — 5 cm
- warstwa kruszywa (kruszywo kamienne łamane o uziarnieniu 0 — 63 mm) — 20 cm
- warstwa odszczatłqca z piasku sredniego — 10 cm
- grunt rodzimy zagęszczoney do $I_s \geq 1,00$, $E_2 \geq 60MPa$

A

MAJ-BUD

MAJ-BUD

inż. Magdalena Majewska
87-100 Toruń, ul. Urzędnicza 14/7

NIP: 956-159-77-96, tel. 509-765-084, www.maj-bud.pl, majbud@vp.pl

SKALA
1:20

Investor: Gmina Ciechocin
Ciechocin 172
87-408 Ciechocin

Nr rys.

8-A

NAWIERZCHNIA

TEMAT: Budowa boiska wielofunkcyjnego w miejscowości Ciechocin

ADRES: 87-408 Ciechocin, dz. nr 381/5 obręb 0001 Ciechocin, j. ew. 040502_2 Ciechocin

STADIUM: PROJEKT BUDOWLANY

BRANŻA: ARCHITEKTURA

upr. bud.

podpis

KIER. PRACOWNI: inż. Magdalena Majewska

KPOKK TARP 68/2010
upr. bez ograniczeń w
specjalności architektonicznej
GP.1.7342/124/T092

arch. Jacek Gawroński

do projektowania bez ograniczeń
w spec. konstrukcyjno-budowlanej

ARCHITEKTURA:

mgr inż. Aleksander Żak

KONSTRUKCJA:

mgr inż. Patrycja Kwiatkowska

ASYSTENT:

DATA:

26 lutego 2021

A4 (210x297)