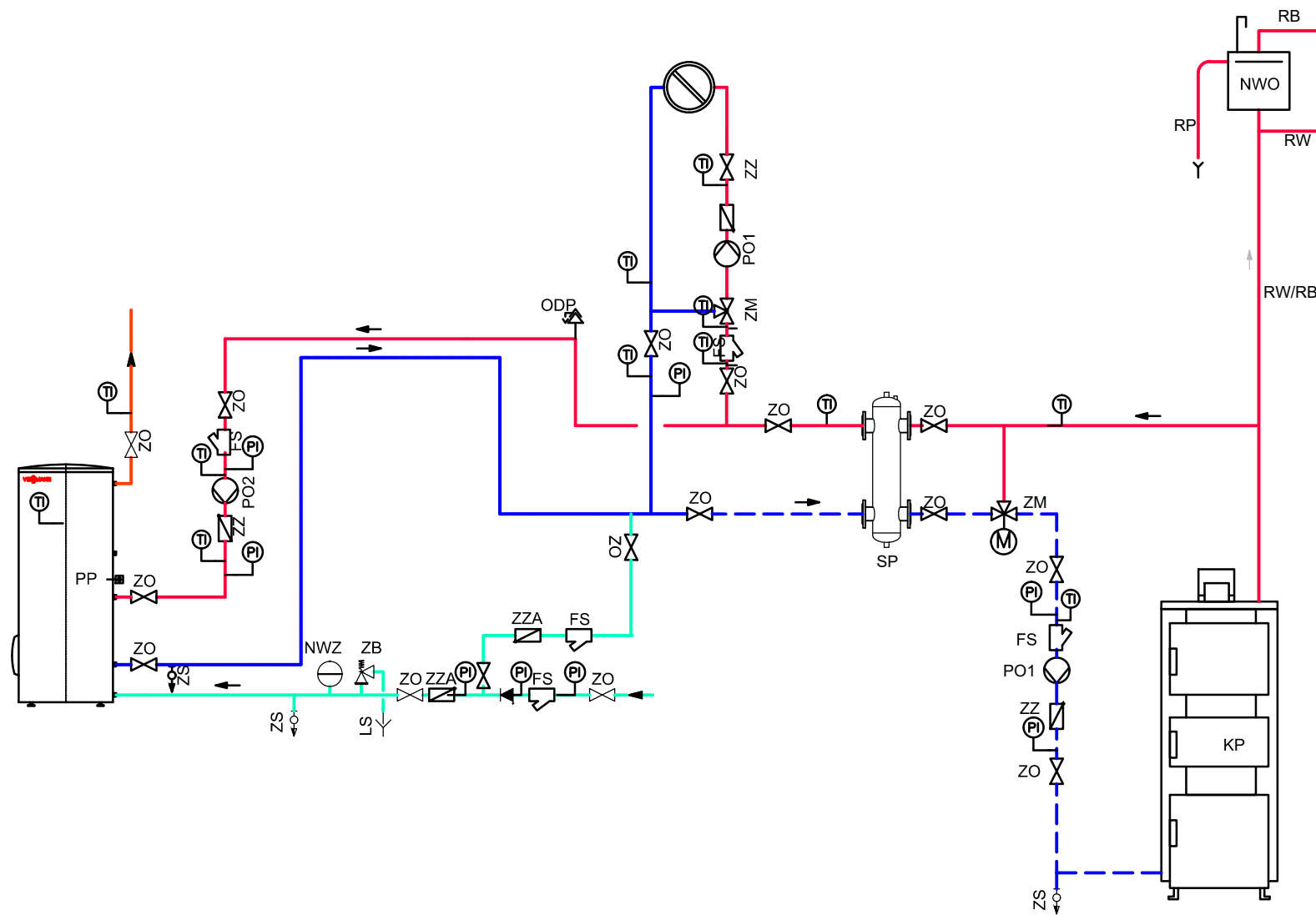


SCHEMAT TECHNOLOGICZNY KOTŁOWNI NA PALIWO STAŁE - PELLET



ZESTAWIENIE MATERIAŁÓW		
OZNACZENIE	NAZWA	ILOŚĆ
ZO	ZAWÓR ODCINAJĄCY	20
FS	FILTR SIATKOWY	6
ZZ	ZAWÓR ZWROTNY	3
ZZA	ZAWÓR ZWROTNY ANTYSKAŻENIOWY	2
ZM	ZAWÓR TRÓJDROGOWY Z SIŁOWNIKIEM	1
ODP	ODPOWIETRNIK AUTOMATYCZNY	2
ZB	ZAWÓR BEZPIECZEŃSTWA CWU	1
NWZ	NACZYNNIE WZBIORCZE CWU	1
ZS	ZAWÓR SPUSTOWY	4
KP	KOCIOŁ NA PALIWO STAŁE (PELLET) Z PODAJNIKIEM, 5 KLASY, ECODESIGN	1
PP	PODGRZEWACZ CWU POJEMNOŚCIOWY	1
NWO	NACZYNNIE WZBIORCZE OTWARTE DLA C.O.	1
LS	LEJEK SPUSTOWY	1
PO1	POMPA OBIEGOWA C.O.	1
PO2	POMPA OBIEGOWA ŁADOWANIE C.W.U.	1
PC	POMPA CYRKULACYJNA	1
PI	MANOMETR	10
TI	TERMOMETR TARCZOWY	13
SP	SPRZĘGŁO HYDRAULICZNE	1