



Inwestor: **Powiatowy Zarząd Dróg Publicznych
ul. Kościelna 109, 26 - 800 Białobrzegi**

Stadium: **PROJEKT TECHNICZNY**

Zamierzenie budowlane: **PRZEBUDOWA DROGI POWIATOWEJ NR 1128W
STROMIEC – PODLESIE DUŻE - DOBIESZYN
NA ODCINKU STROMIEC – KSAWERÓW NOWY
OD KM 0+120 DO KM 3+300**

Kategoria obiektu: **IV; XXV; XXVIII**

Działka nr:

958/1 obręb 0023 Stromiec;

5/1, 47/2 obręb 0011 Ksawerów Nowy;

Jednostka ewid. **140105_2 Stromiec**

Specjalność: **Drogowa** Numer egzemplarza: **4**

Stanowisko /Specjalność	Imię i Nazwisko	Numer uprawnień	Podpis
Projektant /Drogowa	mgr inż. Grzegorz Nachyła	MAZ/0278/POOD/04	

SPIS ZAWARTOŚCI

- Oświadczenie projektanta
- Uprawnienia i zaświadczenia
- Opis Techniczny
- Plan Tyczenia
- Część Rysunkowa
 - *rys nr 1 Plan Orientacyjny*
 - *rys nr 2 Plan Sytuacyjny*
 - *rys nr 3 Przekroje konstrukcyjne*
 - *rys nr 4 Szczegół zjazdów*
 - *rys nr 5 Szczegół przepustu pod koroną drogi*
 - *rys nr 6 Szczegół krawężnika odwadniającego*
- Informacja dotycząca BIOZ

OŚWIADCZENIE

Zgodnie z art. 34 ust 3d Ustawy z dnia 7 lipca 1994r Prawo Budowlane oświadczam, że Projekt Techniczny „**Przebudowy drogi powiatowej nr 1128W Stromiec – Podlesie Duże - Dobieszyn na odcinku Stromiec – Ksawerów Nowy od km 0+120 do km 3+300**” został sporządzony zgodnie z obowiązującymi przepisami oraz zasadami wiedzy technicznej i jest kompletny z punktu widzenia celu, któremu ma służyć.

Projektant:



sygn. akt. MAZ/7131/352/04/D

Warszawa, dnia 22.12.2004 r.

DECYZJA

Na podstawie art. 11 ust. 1 i art. 24 ust. 1 pkt 2 ustawy z dnia 15 grudnia 2000 r. o samorządach zawodowych architektów, inżynierów budownictwa oraz urbanistów (Dz. U. z 2001 r. nr 5 poz. 42, z późn. zm.), art. 12 ust. 1 pkt. 1 i pkt. 5 oraz ust. 3, art. 13 ust. 1 pkt. 1 i ust. 4, art. 14 ust. 1 pkt 2a ustawy z dnia 7 lipca 1994 r. Prawo budowlane (tekst jednolity: Dz. U. z 2003 r., Nr 207, poz. 2016 z późn. zm.) oraz § 4 ust. 2 i ust. 4, § 4a ust. 1, § 5 ust. 3c w związku z ust. 2 pkt. 1, § 9 ust. 1 rozporządzenia Ministra Gospodarki Przestrzennej i Budownictwa z dnia 30 grudnia 1994 r. w sprawie samodzielnych funkcji technicznych w budownictwie (Dz. U. 1995 r. nr 8 poz. 38, z późn. zm.), Okręgowa Komisja Kwalifikacyjna Mazowieckiej Okręgowej Izby Inżynierów Budownictwa działająca w składzie orzekającym: 1/Zygmunt Garwoliński, 2/Irena Churska, 3/Marek Karpiński stwierdza, że:

Pan Grzegorz Nachyla
magister inżynier
urodzony dnia 24 lutego 1974 roku w Radomiu, syn Mieczysława

uzyskał
UPRAWNIENIA BUDOWLANE
nr MAZ/0278/POOD/04

do projektowania bez ograniczeń
w specjalności drogowej

UZASADNIENIE

W związku z uwzględnieniem w całości żądania strony, na podstawie art. 107 § 4 Kodeksu postępowania administracyjnego odstępuje się od uzasadniania decyzji.

Szczegółowy zakres nadanych uprawnień został opisany na odwrocie niniejszej decyzji.

POUCZENIE

- Zgodnie z art. 12 ust. 7 ustawy – Prawo budowlane, podstawę do wykonywania samodzielnych funkcji technicznych w budownictwie stanowi wpis do centralnego rejestru, prowadzonego przez Głównego Inspektora nadzoru Budowlanego oraz wpis na listę członków właściwej izby samorządu zawodowego.
- Od niniejszej decyzji służy odwołanie do Krajowej Komisji Kwalifikacyjnej Polskiej Izby Inżynierów Budownictwa w Warszawie za pośrednictwem Okręgowej Komisji Kwalifikacyjnej Mazowieckiej Okręgowej Izby Inżynierów Budownictwa w Warszawie, w terminie 14 dni od dnia jej doręczenia.

Skład Orzekający

- 1/ mgr inż. Zygmunt Garwoliński
2/ mgr inż. Irena Churska
3/ mgr inż. Marek Karpiński

.....

.....

.....

Przewodniczący
Okręgowej Komisji Kwalifikacyjnej
p. o. mgr inż. Ryszard Chaciński

.....



Przewodniczący
Mazowieckiej Okręgowej Izby
Inżynierów Budownictwa
mgr inż. Wiesław Olechnowicz

.....

OPIS TECHNICZNY

1. Przedmiot inwestycji

Przedmiotem inwestycji jest przebudowa drogi powiatowej nr 1128W Stromiec – Podlesie Duże – Dobieszyn na odcinku Stromiec – Ksawerów Nowy od km 0+120 do km 3+300.

Inwestorem przedsięwzięcia jest:

Powiatowy Zarząd Dróg Publicznych, ul. Kościelna 109, 26 - 800 Białobrzegi

1.1 Podstawa opracowania

- ocena wizualna w terenie
- mapa do celów projektowych
- Rozporządzenie Ministra Transportu i Gospodarki Morskiej z dnia 2 marca 1999r. w sprawie warunków technicznych jakim powinny odpowiadać drogi publiczne i ich usytuowanie

1.2 Lokalizacja inwestycji

Przedmiotowy odcinek drogi powiatowej usytuowany jest w powiecie białobrzeskim, Gminie Stromiec (jednostka ewidencyjna 140105_2 Stromiec) na działkach o numerze ewidencyjnym: **958/1** (obręb 0023 Stromiec), **5/1 i 47/2** (obręb 0011 Ksawerów Nowy).

Wszystkie zaplanowane prace mieszczą się w granicach istniejącego pasa drogowego.

2. Istniejący stan zagospodarowania terenu

Przedmiotowy odcinek drogi powiatowej nr 1128W rozpoczyna się w km 0+120 w m. Stromiec, a kończy w km 3+300 przed m. Ksawerów Nowy. Droga objęta projektem przebudowy to droga powiatowa pełniąca funkcję lokalną. Szerokość pasa drogowego od 8m do 13m.

Istniejąca droga na całym odcinku ma nawierzchnię bitumiczną o szerokości 5,0 - 5,2m.

Przekrój drogowy z obustronnymi poboczami;

Obsługa działek przyległych za pomocą zjazdów.

Przebudowywana droga powiatowa tworzy skrzyżowania zwykle z drogami gminnymi (w km 0+295; 0+393; 2+222; 3+273).

Odwodnienie istniejącej drogi odbywa się powierzchniowo do rowów drogowych otwartych oraz na tereny przyległe.

W km 0+190, 2+167(przepust dwururowy), 2+656, 2+929 (przepust dwururowy) oraz 3+200 pod koroną drogi usytuowany są przepusty żelbetowe.

W pasie drogowym usytuowana jest sieć elektryczna, wodociągowa i teletechniczna oraz kana-

lizacja sanitarna.

Pod względem topograficznym droga zlokalizowana jest na terenie płaskim o pochyleniu nie przekraczającym 5%. W bezpośrednim otoczeniu planowanej drogi występuje zabudowa mieszkalno – gospodarcza, łąki, pola uprawne i tereny leśne.

3. Opinia geotechniczna

Warunki gruntowe proste. Kategoria geotechniczna obiektu budowlanego, pierwsza.

Grupa nośności podłoża dla warunków gruntowo – wodnych G2.

Głębokość przemarzania $h_z = 1,0m$.

4. Projektowane zagospodarowanie terenu

4.1 Droga w planie sytuacyjnym

Parametry geometryczne projektowanej drogi w planie sytuacyjnym, przyjęto dla następujących parametrów technicznych:

- klasa drogi L (istniejąca droga powiatowa klasy Z, jednak ze względu na ograniczoną szerokość pasa drogowego przyjęto dla potrzeb przebudowy drogi klasę o jeden poziom niższą, zgodnie z §4 pkt.3 Rozporządzenia Ministra Transportu i Gospodarki Morskiej)
- prędkość projektowa 40 km/h,
- kategoria ruchu KR2.

Przebudowywany odcinek rozpoczyna się w km 0+120 w m. Stromiec, a kończy w km 3+300 w m. Ksawerów Nowy. Jezdnia o nawierzchni bitumicznej szerokości 5,5m.

Na odcinku od km 0+120 do km 0+506 przekrój półuliczny. Chodnik o nawierzchni z kostki betonowej szerokości 2,0m, oddzielony od jezdni krawężnikiem betonowym. Chodnik usytuowany po stronie lewej. Po przeciwnej stronie do chodnika pobocze z kruszywa łamanego szerokości 0,75m.

Na odcinku od km 0+506 do km 3+300 przekrój drogowy z obustronnymi poboczami z kruszywa łamanego szerokości 0,75m.

Przebudowywana droga powiatowa tworzy skrzyżowania zwykłe:

- w km 0+295 z drogą gminną, przecinające krawędzie wyokrąglone łukami o promieniu $R=5m$ (skrzyżowanie trzywlotowe);
- w km 0+393 z drogą gminną, przecinające krawędzie wyokrąglone łukami o promieniu $R=5m$ (skrzyżowanie trzywlotowe);
- w km 2+222 z drogą gminną, przecinające krawędzie wyokrąglone łukami o promieniu $R=5m$ i $R=12m$ (skrzyżowanie trzywlotowe);

- w km 3+273 z drogą gminną, przecinające krawędzie wyokrąglone łukami o promieniu $R=6m$ i $R=8m$ (skrzyżowanie trzywlotowe);

W km 0+190, 2+656 oraz 3+200 wykonany zostanie przepust z rur karbowanych PEHD o średnicy 1x40cm.

W km 2+167 wykonany zostanie przepust z rur karbowanych PEHD o średnicy 2x120cm.

W km 2+929 wykonany zostanie przepust z rur karbowanych PEHD o średnicy 2x100cm.

Obsługa działek przyległych za pomocą zjazdów.

Oś drogi wyznaczono tak aby maksymalnie wykorzystać istniejącą jezdnię oraz zmieścić wszystkie planowane prace w istniejącym pasie drogowym.

4.2 Droga w profilu podłużnym.

Niweletę drogi należy dostosować do istniejącej nawierzchni uwzględniając konieczność jej wzmocnienia oraz regulacji w celu uzyskania wymaganych pochyłeń w przekroju poprzecznym i podłużnym. Pochylenia podłużne niwelety odzwierciedlają pochylenia istniejące.

Na początku i końcu opracowania niweletę dowiązano do istniejącej nawierzchni bitumicznej.

4.3 Droga w przekroju poprzecznym.

Zaprojektowano następujące przekroje poprzeczne drogi:

od 0+120,00 do 0+506,00;

- jezdnia szerokości 5,5m o spadku daszkowym;
- krawężnik betonowy 15x30x100cm (strona lewa);
- chodnik szerokości 2,0m i 2% spadku skierowanym do jezdni (strona lewa);
- pobocze szerokości 0,75m i spadku 8% skierowanym na zewnątrz (strona prawa);

od 0+506,00 do 2+191,21; od 2+260,07 do 3+230,71; w 3+300,00;

- jezdnia szerokości 5,5m o spadku daszkowym;
- obustronne pobocze szerokości 0,75m i spadku 8% skierowanym na zewnątrz;

od 2+216,21 do 2+235,07;

- jezdnia szerokości 5,5m o spadku jednostronnym 4% skierowanym w prawo;
- pobocze szerokości 0,75,0m i spadku 7% skierowanym na zewnątrz (strona prawa);
- pobocze szerokości 0,75,0m i spadku 4% skierowanym do jezdni (strona lewa);

od 3+255,71 do 3+274,97;

- jezdnia szerokości 5,5m o spadku jednostronnym 4% skierowanym w lewo;
- pobocze szerokości 0,75,0m i spadku 7% skierowanym na zewnątrz (strona lewa);
- pobocze szerokości 0,75,0m i spadku 4% skierowanym do jezdni (strona prawa);

Na odcinkach przejściowych zmienny spadek poprzeczny.

4.4 Konstrukcja nawierzchni drogi

Jako wzmocnienie konstrukcji istniejącej jezdni przewidziano wykonanie:

od 0+120,00 do 0+140,00; od 3+280,00 do 3+300,00;

- warstwy ścieralnej z betonu asfaltowego AC11S grubości 4cm;
- frezowanie warstwowe na głębokość 3cm;

od 0+140,00 do 3+280,00;

- warstwy ścieralnej z betonu asfaltowego AC11S grubości 4cm;
- warstwy wyrównawczej z betonu asfaltowego AC16W grubości średnio 3cm;

W miejscach w których konstrukcja wykazuje całkowitą utratę nośności istniejącą nawierzchnię należy rozebrać wraz z podbudową, a następnie odtworzyć.

W miejscach utraty całkowitej nośności nawierzchni należy wykonać następującą konstrukcję:

- warstwa ścieralna z betonu asfaltowego AC11S grubości 4cm,
- warstwa wiążąca z betonu asfaltowego AC16W grubości 6cm,
- podbudowa z kruszywa łamanego 0/31,5mm stabiliz. mechanicznie grubości 25cm,
- warstwa odsączająca z piasku średniego gr. 10cm;

Lokalizację oraz zakres odtworzenia nawierzchni Wykonawca uzgodni z Inspektorem Nadzoru.

Odtworzenie konstrukcji nad przepustami i przykanalikami:

- warstwa ścieralna z betonu asfaltowego AC11S grubości 4cm,
- warstwa wiążąca z betonu asfaltowego AC16W grubości 6cm,
- podbudowa z kruszywa łamanego 0/31,5mm stabiliz. mechanicznie grubości 25cm,
- warstwa odsączająca z piasku średniego gr. 10cm;

Konstrukcja jezdni wlotów dróg podporządkowanych:

- warstwa ścieralna z betonu asfaltowego AC11S grubości 4cm,
- warstwa wiążąca z betonu asfaltowego AC16W grubości 4cm,
- podbudowa z kruszywa łamanego 0/31,5mm stabiliz. mechanicznie grubości 20cm,
- warstwa odsączająca z piasku średniego gr. 10cm;

4.5 Pobocza

Po prawej stronie jezdni na odcinku od km 0+132 do km 3+300 oraz po stronie lewej od km 0+506 do km 3+300 zaprojektowano pobocze o szerokości 0,75m.

Pobocze wykonane będzie z kruszywa łamanego 0/31,5mm stabilizowanego mechanicznie grubości 10cm.

Spadek poprzeczny poboczy na odcinkach o przekroju jezdni daszkowym 8% skierowany na zewnątrz drogi. Na łukach poziomych na których zastosowano przechyłkę na jezdni spadek poprzeczny pobocza po zewnętrznej stronie łuku powinien być zgodny ze spadkiem jezdni

co do wartości oraz kierunku, zaś po wewnętrznej stronie łuku powinien być o 3% większy od spadku na jezdni i zgodny z kierunkiem spadku poprzecznego jezdni.

Ewentualną różnicę wysokości pomiędzy krawędzią nawierzchni a poboczem powstałą w wyniku wykonania ścinki należy uzupełnić gruntem, a następnie zagęścić.

4.6 Chodniki

Na odcinku od km 0+120 do km 0+506 po lewej stronie jezdni zaprojektowano nowy chodnik dla pieszych o szerokości 2,0m. Spadek poprzeczny 2% skierowany do jezdni.

Chodnik przylegający do jezdni, od której oddzielony będzie krawężnikiem betonowym 15x30x100cm ustawionym na podsypce cementowo – piaskowej 1:4 grubości 3cm oraz ławie z oporem z betonu C12/15. Światło krawężnika 10cm.

Od strony zewnętrznej chodnik ograniczony obrzeżami betonowymi 8x30x100cm ustawionymi na podsypce cementowo – piaskowej 1:4 grubości 3cm.

Przy projektowanym przejściu dla pieszych krawężnik ograniczający jezdnię należy zaniżyć tak aby jego światło wynosiło 2cm.

Konstrukcja chodnika:

- kostka betonowa szara grubości 6cm,
- podsypka cementowo – piaskowa 1:4 grubości 3cm,
- podbudowa z kruszywa łamanego 0/31,5mm stabilizowanego mechanicznie gr. 10cm,
- warstwa odsączająca z piasku średniego gr. 10cm;

Przy projektowanym przejściu dla pieszych w m. Stromiec przewidziano wykonanie na całej szerokości przejścia dla pieszych nawierzchni rozpoznawalnej przez osoby niepełnosprawne z płyt betonowych 40x40x5cm „z wypustkami” (2 rzędy) ułożonej na podsypce cementowo-piaskowej grubości 6cm, podbudowie z kruszywa łamanego stabilizowanego mechanicznie grubości 10cm oraz warstwie odsączającej z piasku średniego grubości 10cm.

Lokalizację chodników pokazano na planie sytuacyjnym.

4.7 Zjazdy indywidualne

Zjazdy zaprojektowano w miejsce istniejących zjazdów.

Zjazdy z kruszywa

Do działek usytuowanych poza terenem zabudowanym zaprojektowano zjazdy z kruszywa łamanego 0/31,5mm stabilizowanego mechanicznie grubości 15cm. Wzdłuż krawędzi jezdni zjazdów pobocza z kruszywa łamanego 0/31,5mm grubości 10cm i spadku 8% skierowanym na zewnątrz. Szerokość jezdni zjazdów 4,0m z obustronnymi poboczami 0,75m. Zjazdy przy jezdni zakończone łukami poziomymi o promieniu R=3m.

Lokalizacja zjazdów według planu sytuacyjnego.

Zjazdy o nawierzchni bitumicznej

Do działek usytuowanych na terenie zabudowanym zaprojektowano zjazdy o nawierzchni bitumicznej. Szerokości jezdni zjazdów 4,0m z obustronnymi poboczami 0,75m. Zjazdy przy jezdni zakończone łukami poziomymi o promieniu $R=3m$.

Wzdłuż krawędzi jezdni zjazdów pobocza z kruszywa łamanego 0/31,5mm grubości 10cm i spadku 8% skierowanym na zewnątrz.

Konstrukcja jezdni zjazdu:

- warstwa ścieralna z betonu asfaltowego AC11S gr. 4cm;
- podbudowa z kruszywa łamanego 0/31,5mm stabilizowanego mechanicznie gr. 15cm;
- warstwa odsączająca z piasku średniego gr. 10cm;

Lokalizację zjazdów oraz ich szerokość pokazano na planie sytuacyjnym.

Zjazdy indywidualne o nawierzchni z kostki betonowej

Do działek usytuowanych w ciągu projektowanego chodnika zaprojektowano zjazdy o szerokości jezdni 5,5m (lokalnie 4,5m). Zjazdy przy jezdni zakończone skosami 1,5:1,5.

Na szerokości zjazdu krawężnik betonowy zaniżony, tak aby jego światło wynosiło 2cm.

Od terenów zielonych zjazdy ograniczone obrzeżami betonowymi 8x30x100cm ustawionymi na podsypce cementowo – piaskowej 1:4 grubości 3cm.

Nie przewiduje się obrzeży pomiędzy nawierzchnią zjazdu i chodnika.

Konstrukcja jezdni zjazdów indywidualnych:

- kostka betonowa szara grubości 8cm,
- podsypka cementowo – piaskowa 1:4 grubości 3cm,
- podbudowa z kruszywa łamanego 0/31,5mm stabilizowanego mechanicznie gr. 15cm,
- warstwa odsączająca z piasku średniego gr. 10cm;

Lokalizację zjazdów oraz ich szerokość pokazano na planie sytuacyjnym.

Istniejące zjazdy o nawierzchni z kostki betonowej, które nie są zlokalizowane w ciągu projektowanego chodnika, w celu prawidłowego dowiązania wysokościowego do jezdni należy rozebrać w niezbędnym zakresie a następnie odtworzyć układając kostkę na podsypce cementowo – piaskowej 1:4 z odpowiednim wyrównaniem.

4.8 Zjazdy publiczne

Zjazdy publiczne zaprojektowano w km:

- 0+965, 1+504, 2+093, 2+691 (strona prawa).
- 1+068, 1+507, 1+733 (strona lewa).

Szerokości jezdni zjazdów 5,0m (lokalnie 4,0m) z obustronnymi poboczami 0,75m. Zjazdy przy jezdni zakończone łukami poziomymi o promieniu $R=5m$.

Wzdłuż krawędzi jezdni zjazdów pobocza z kruszywa łamanego 0/31,5mm grubości 10cm i spadku 8% skierowanym na zewnątrz.

Konstrukcja jezdni zjazdów publicznych:

- warstwa ścieralna z betonu asfaltowego AC11S grubości 4cm,
- warstwa wiążąca z betonu asfaltowego AC16W grubości 4cm,
- podbudowa z kruszywa łamanego 0/31,5mm stabiliz. mechanicznie grubości 20cm,
- warstwa odsączająca z piasku średniego gr. 10cm;

Lokalizację zjazdów oraz ich szerokość pokazano na planie sytuacyjnym.

4.9 Odwodnienie

Nie przewiduje się zmian w istniejącym systemie odwodnienia.

Droga odwadniana będzie powierzchniowo za pomocą spadków poprzecznych i podłużnych.

Rowy drogowe otwarte

W ramach niniejszego opracowania przewidziano regulację oraz podczyszczenie istniejących rowów drogowych.

Przepust pod koroną drogi

Istniejący przepust usytuowane pod koroną drogi zostaną rozebrane. W ich miejsce wykonane zostaną przepusty z rur karbowanych PEHD o średnicy 1x40cm (w km 0+190, 2+656, 3+200), 2x120cm (km 2+167) oraz 2x100 (km 2+929) ułożonych na podsypce z kruszywa naturalnego grubości 25cm.

Na wlocie i wylocie do przepustów usytuowanych w km 0+190, 2+656 oraz 3+200 zaprojektowano prefabrykowane, żelbetowe ścianki czołowe.

Wylot i wlot przepustu usytuowanego w km 2+167 oraz 2+929 umocniono kamieniem polnym narzutowym grubości 16 – 20cm ułożonym na podsypce cementowo – piaskowej 1:4 grubości 5cm.

Przepusty pod zjazdami i drogami bocznymi

Pod zjazdami oraz drogami bocznymi usytuowanymi w ciągu istniejącego rowu, zaprojektowano przepusty z rur karbowanych PVC o średnicy 40cm ułożone na podsypce z pospółki gr. 15cm. Na wlocie i wylocie do przepustów zaprojektowano prefabrykowane, żelbetowe ścianki czołowe. Przepusty należy posadzić zgodnie z istniejącą niweletą rowów.

Krawężniki odwadniające

Na długości projektowanego chodnika woda opadowa z jezdni odprowadzana będzie za pośrednictwem ustawionych w ciągu krawężników betonowych, specjalnych krawężników odwadniających (studni 1 lub 2 segmentowych).

Studnie 1 – segmentowe z polimerobetonu o wymiarach 27x41,5x50cm z otworami wlotowymi w kształcie owalu oraz wyposażonych w wewnętrzny kanał odpływowy). Studnia zaślepią z dwóch stron specjalnymi polimerobetonowymi zaślepkami. Od tyłu krawężnik ten wyposażony jest w króciec odpływowy z PVC o średnicy 160mm. Do króćca podłączony będzie przykanalik z rur PVC o średnicy 160mm zakończony na wylocie stalową kratką, którym woda odprowadzona będzie poza chodnik. Studnie odwadniające zostaną ustawione na podsypce cementowo – piaskowej 1:4 grubości 3cm oraz ławie z oporem z betonu C12/15. Skarpa przy wylocie umocniona płytami betonowymi ażurowymi 60x40x10cm ułożonymi na podsypce cementowo – piaskowej grubości 5cm na szerokości po 40cm z każdej strony rury wylotowej. Studnie 1 – segmentowe zlokalizowano w km 0+150.

Studnie 2 – segmentowe z polimerobetonu o wymiarach 27x78x50cm z otworami wlotowymi w kształcie owalu oraz wyposażonych w wewnętrzny kanał odpływowy). Studnia zaślepią z dwóch stron specjalnymi polimerobetonowymi zaślepkami. Dolny segment wyposażony w króciec odpływowy z PVC o średnicy 160mm. Do króćca podłączony będzie przykanalik z rur PVC o średnicy 160mm, którym woda odprowadzona będzie pod konstrukcją jezdni na drugą stronę. Wylot zabezpieczony stalową kratką. Studnie odwadniające zostaną ustawione na podsypce cementowo – piaskowej 1:4 grubości 3cm oraz ławie z oporem z betonu C12/15. Skarpa przy wylocie umocniona płytami betonowymi ażurowymi 60x40x10cm ułożonymi na podsypce cementowo – piaskowej grubości 5cm na szerokości po 40cm z każdej strony rury wylotowej. Studnie 2 – segmentowe zlokalizowano w km 0+258, 0+358 oraz 0+444.

Wpusty uliczne

Istniejący wpust uliczny usytuowany w km 0+120 w m. Stromiec należy wyregulować wysokościowo do projektowanych rzędnych.

4.10 Urządzenia infrastruktury technicznej nie związane z drogą

Zaprojektowane elementy dróg nie powodują konieczności przebudowy istniejących urządzeń infrastruktury technicznej nie związanej z drogą.

Przy wykonaniu robót ziemnych w pobliżu sieci energetycznej oraz teletechnicznej należy zachować szczególną ostrożność oraz ograniczyć użytkowanie sprzętu mechanicznego.

Istniejące studzienki rewizyjne zostaną wyregulowane do projektowanych rzędnych.

4.11 Roboty ziemne

Roboty ziemne polegać będą na wykonaniu koryta na wlotach dróg bocznych, pod konstrukcję zjazdów i chodnika oraz na wykonaniu nasypów w ramach regulacji korony drogi.

4.12 Roboty rozbiórkowe

Istniejąca nawierzchnia wraz z podbudową w miejscach utraty nośności zostanie rozebrana.

Rozbiórce ulegną przepusty pod koroną drogi oraz nawierzchnia jezdni nad nimi.

Na odcinkach od km 0+120 do km 0+140 i od km 3+280 do km 3+300 istniejąca nawierzchnia bitumiczna zostanie sfrezowana na grubość 3cm.

Rozbiórce w niezbędnym zakresie ulegną również istniejące zjazdy o nawierzchni z kostki betonowej.

Materiał z rozbiórki należy wywieźć poza teren budowy, za wyjątkiem kostki betonowej która zostanie po oczyszczeniu ponownie wykorzystana do ułożenia.

4.13 Organizacja ruchu

Oznakowanie należy wykonać zgodnie z zatwierdzonym projektem organizacji ruchu.

4.14 Kanał technologiczny

Nie planuje się budowy kanału technologicznego ponieważ w pasie drogowym lub w jego bezpośredniej bliskości usytuowana jest kanalizacja teletechniczna oraz sieć światłowodowa, która zapewnia potrzeby mieszkańców w tym zakresie (Ustawa o drogach publicznych Dz. U. z 2018r poz. 2068 art. 39 ust. 6 pkt. 2).

4.15 Zieleń

Kolidujące z planowanymi pracami, lub ograniczające skrajnie drogową krzaki, drzewa i samosiejki zostaną wykarczowane. Materiał z wycinki należy wywieźć poza teren budowy.

PLAN TYCZENIA

Pikietaż Długość	Promień T1	A Klotoidy T2 Cięciwa	Azm. T1 Kąt zwrotu Azm. cięciwy	X(E)-Pkt X(E)-W X(E)-ŚrŁuku	Y(N)-Pkt Y(N)-W Y(N)-ŚrŁuku	Pkt
120.00 188.23	0.00	0.00	109.5178g	7506184.12	5722956.83	W1
308.23 0.00	0.01 0.00	0.00 0.00	109.5178g 0.1787g 109.6065g	7506370.25 7506370.25 7506370.25	5722928.80 5722928.80 5722928.79	W2
308.23 92.03	0.00	0.00	109.6965g	7506370.25	5722928.80	
400.26 0.00	0.01 0.00	0.00 0.00	109.6965g -0.1049g 309.6427g	7506461.21 7506461.21 7506461.21	5722914.83 5722914.83 5722914.82	W3
400.26 396.68	0.00	0.00	109.5917g	7506461.21	5722914.83	
796.94 0.00	0.01 0.00	0.00 0.00	109.5917g -0.3517g 309.4160g	7506853.40 7506853.40 7506853.40	5722855.29 5722855.29 5722855.28	W4
796.94 119.95	0.00	0.00	109.2400g	7506853.40	5722855.29	
916.89 0.00	0.01 0.00	0.00 0.00	109.2400g 0.5803g 109.5301g	7506972.09 7506972.09 7506972.09	5722837.94 5722837.94 5722837.93	W5
916.89 170.75	0.00	0.00	109.8203g	7506972.09	5722837.94	
1087.64 0.00	0.01 0.00	0.00 0.00	109.8203g -0.2290g 309.7058g	7507140.81 7507140.81 7507140.81	5722811.71 5722811.71 5722811.70	W6
1087.64 85.23	0.00	0.00	109.5913g	7507140.81	5722811.71	
1172.87 0.00	0.01 0.00	0.00 0.00	109.5913g 0.0559g 109.6168g	7507225.07 0.00 7507225.07	5722798.92 0.00 5722798.91	W7
1172.87 65.74	0.00	0.00	109.6472g	7507225.07	5722798.92	
1238.61 0.00	0.01 0.00	0.00 0.00	109.6472g -0.0590g 309.6148g	7507290.06 0.00 7507290.06	5722788.99 0.00 5722788.98	W8
1238.61 127.39	0.00	0.00	109.5882g	7507290.06	5722788.99	

1366.00	0.01	0.00	109.5882g	7507416.01	5722769.88	
0.00	0.00	0.00	0.1387g	7507416.01	5722769.88	W9
		0.00	109.6563g	7507416.01	5722769.87	
1366.00	0.00	0.00	109.7269g	7507416.01	5722769.88	
136.80						
1502.80	0.01	0.00	109.7269g	7507551.22	5722749.06	
0.00	0.00	0.00	0.2127g	7507551.22	5722749.06	W10
		0.00	109.8329g	7507551.22	5722749.05	
1502.80	0.00	0.00	109.9396g	7507551.22	5722749.06	
82.96						
1585.76	0.01	0.00	109.9396g	7507633.16	5722736.16	
0.00	0.00	0.00	-0.5713g	7507633.16	5722736.16	W11
		0.00	309.6536g	7507633.16	5722736.15	
1585.76	0.00	0.00	109.3682g	7507633.16	5722736.16	
96.21						
1681.97	1000.00	0.00	109.3682g	7507728.33	5722722.05	
19.18	9.59	9.59	1.2209g	7507737.82	5722720.65	W12
		19.18	109.9787g	7507581.70	5721732.86	
1701.15	0.00	0.00	110.5892g	7507747.27	5722719.06	
107.50						
1808.65	-1000.00	0.00	110.5892g	7507853.29	5722701.26	
24.19	12.10	12.10	-1.5402g	7507865.22	5722699.26	W13
		24.19	109.8191g	7508018.86	5723687.46	
1832.84	0.00	0.00	109.0490g	7507877.19	5722697.54	
69.03						
1901.87	0.01	0.00	109.0490g	7507945.52	5722687.76	
0.00	0.00	0.00	0.5971g	7507945.52	5722687.76	W14
		0.00	109.3475g	7507945.52	5722687.75	
1901.87	0.00	0.00	109.6462g	7507945.52	5722687.76	
73.72						
1975.59	500.00	0.00	109.6462g	7508018.40	5722676.64	
24.78	12.39	12.39	3.1550g	7508030.65	5722674.77	W15
		24.78	111.2237g	7507942.93	5722182.37	
2000.37	0.00	0.00	112.8012g	7508042.79	5722672.29	
14.47						
2014.84	-1000.00	0.00	112.8012g	7508056.96	5722669.40	
62.02	31.02	31.02	-3.9480g	7508087.36	5722663.21	W16
		62.01	110.8271g	7508256.69	5723649.25	
2076.86	0.00	0.00	108.8531g	7508118.08	5722658.91	
64.27						
2141.13	-1000.00	0.00	108.8531g	7508181.73	5722650.00	
36.92	18.46	18.46	-2.3505g	7508200.01	5722647.44	W17
		36.92	107.6779g	7508320.35	5723640.34	
2178.05	0.00	0.00	106.5027g	7508218.38	5722645.56	
38.16						

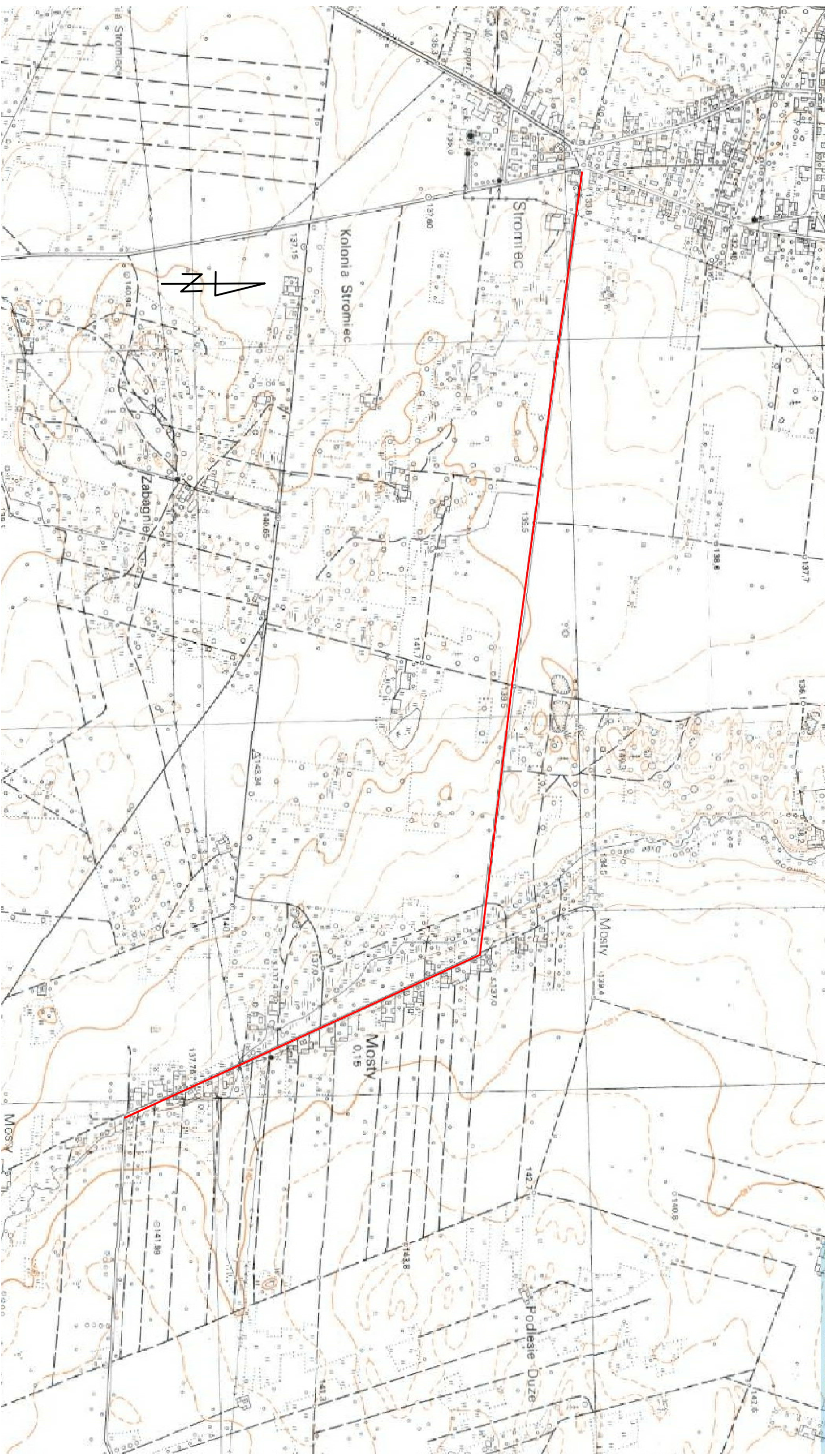
2216.21	18.00	0.00	106.5027g	7508256.34	5722641.67	
18.86	10.40	10.40	66.6867g	7508266.68	5722640.61	W18
		18.00	139.8460g	7508254.50	5722623.76	
2235.07	0.00	0.00	173.1894g	7508270.93	5722631.12	
45.78						
2280.85	0.01	0.00	173.1894g	7508289.65	5722589.34	
0.00	0.00	0.00	-0.3235g	7508289.65	5722589.34	W19
		0.00	373.0285g	7508289.64	5722589.33	
2280.85	0.00	0.00	172.8659g	7508289.65	5722589.34	
81.06						
2361.91	0.01	0.00	172.8659g	7508323.16	5722515.53	
0.00	0.00	0.00	0.9115g	7508323.16	5722515.53	W20
		0.00	173.3219g	7508323.15	5722515.53	
2361.91	0.00	0.00	173.7773g	7508323.16	5722515.53	
134.32						
2496.23	0.01	0.00	173.7773g	7508376.93	5722392.45	
0.00	0.00	0.00	-0.2273g	7508376.93	5722392.45	W21
		0.00	373.6639g	7508376.92	5722392.44	
2496.23	0.00	0.00	173.5500g	7508376.93	5722392.45	
72.87						
2569.10	0.01	0.00	173.5500g	7508406.35	5722325.78	
0.00	0.00	0.00	0.1205g	7508406.35	5722325.78	W22
		0.00	173.6110g	7508406.34	5722325.77	
2569.10	0.00	0.00	173.6705g	7508406.35	5722325.78	
69.07						
2638.17	0.01	0.00	173.6705g	7508434.11	5722262.53	
0.00	0.00	0.00	-0.4917g	7508434.11	5722262.53	W23
		0.00	373.4246g	7508434.10	5722262.52	
2638.17	0.00	0.00	173.1788g	7508434.11	5722262.53	
49.27						
2687.44	0.01	0.00	173.1788g	7508454.26	5722217.56	
0.00	0.00	0.00	0.5378g	7508454.26	5722217.56	W24
		0.00	173.4473g	7508454.25	5722217.56	
2687.44	0.00	0.00	173.7166g	7508454.26	5722217.56	
121.71						
2809.15	0.01	0.00	173.7166g	7508503.09	5722106.08	
0.00	0.00	0.00	-0.5518g	7508503.09	5722106.08	W25
		0.00	373.4404g	7508503.08	5722106.07	
2809.15	0.00	0.00	173.1648g	7508503.09	5722106.08	
98.40						
2907.55	1000.00	0.00	173.1648g	7508543.35	5722016.29	
21.31	10.65	10.65	1.3563g	7508547.71	5722006.57	W26
		21.30	173.8430g	7507630.89	5721607.13	
2928.86	0.00	0.00	174.5211g	7508551.86	5721996.75	

37.41						
2966.27	0.01	0.00	174.5211g	7508566.44	5721962.30	
0.00	0.00	0.00	-0.4641g	7508566.44	5721962.30	W27
		0.00	374.2890g	7508566.43	5721962.30	
2966.27	0.00	0.00	174.0570g	7508566.44	5721962.30	
115.21						
3081.48	0.01	0.00	174.0570g	7508612.10	5721856.52	
0.00	0.00	0.00	-0.2457g	7508612.10	5721856.52	W28
		0.00	373.9347g	7508612.09	5721856.52	
3081.48	0.00	0.00	173.8113g	7508612.10	5721856.52	
125.96						
3207.44	0.01	0.00	173.8113g	7508662.47	5721741.07	
0.00	0.00	0.00	0.4650g	7508662.47	5721741.07	W29
		0.00	174.0436g	7508662.46	5721741.06	
3207.44	0.00	0.00	174.2763g	7508662.47	5721741.07	
48.27						
3255.71	-18.00	0.00	174.2763g	7508681.45	5721696.68	
19.26	10.67	10.67	-68.1284g	7508685.64	5721686.87	W30
		18.36	140.2120g	7508698.00	5721703.76	
3274.97	0.00	0.00	106.1478g	7508696.26	5721685.84	
25.03						
3300.00	0.00	0.00	106.1478g	7508721.17	5721683.43	
Koniec trasy						

CZĘŚĆ RYSUNKOWA

SPIS RYSUNKÓW

- 1. Plan Orientacyjny**
- 2. Plan Sytuacyjny**
- 3. Przekroje konstrukcyjne**
- 4. Szczegół zjazdów**
- 5. Szczegół przepustu pod koroną drogi**
- 6. Szczegół krawężnika odwadniającego**





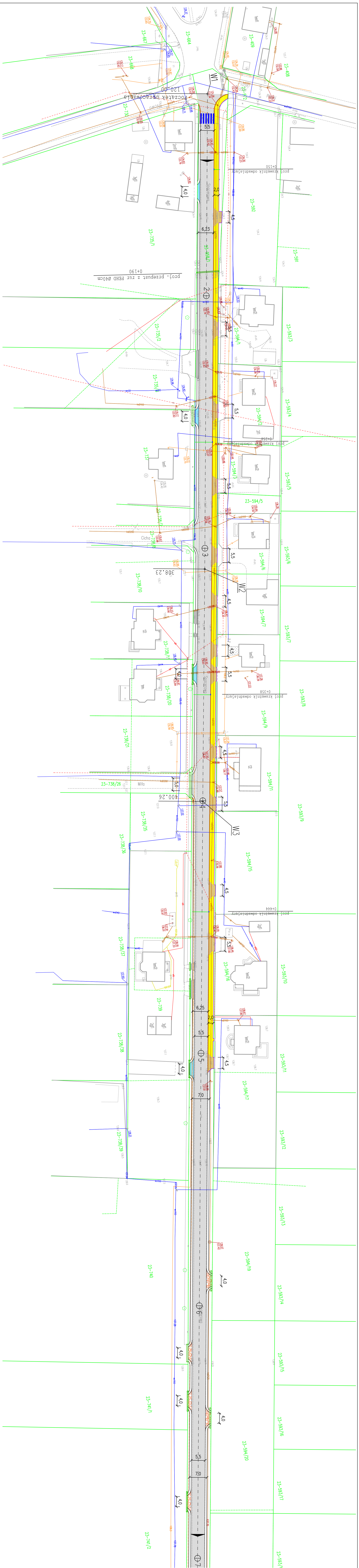
Zamierzenie budowlane:
PRZEBUDOWA DRUGI POWIATOWEJ
NR 1128W STROMIEC - PODLESIE DUZE - DOBIESZYŃ
NA ODCINKU STROMIEC - KSAWERÓW NOWY

Stadium: **PROJEKT TECHNICZNY**
Tytuł rysunku: **Plan Orientacyjny**

Data: 06.2022 r. **Skala:** 1:10 000 **Nr rysunku:** **1**

Stawowisko	Imię i nazwisko	Uprawnienia	Podpis
Projektant	mgr inż. Grzegorz Nachyła	Budowlane do projektowania w specjalności drogowej bez ograniczeń MAZ/0278/POOD/04	

Uwaga:
 Projekt wykonano na mapie zakupionej w wersji elektronicznej
 w Starostwie Powiatowym w Białobrzegach.
 (Numer licencji GK.6643.337.2022_1401_CL2)

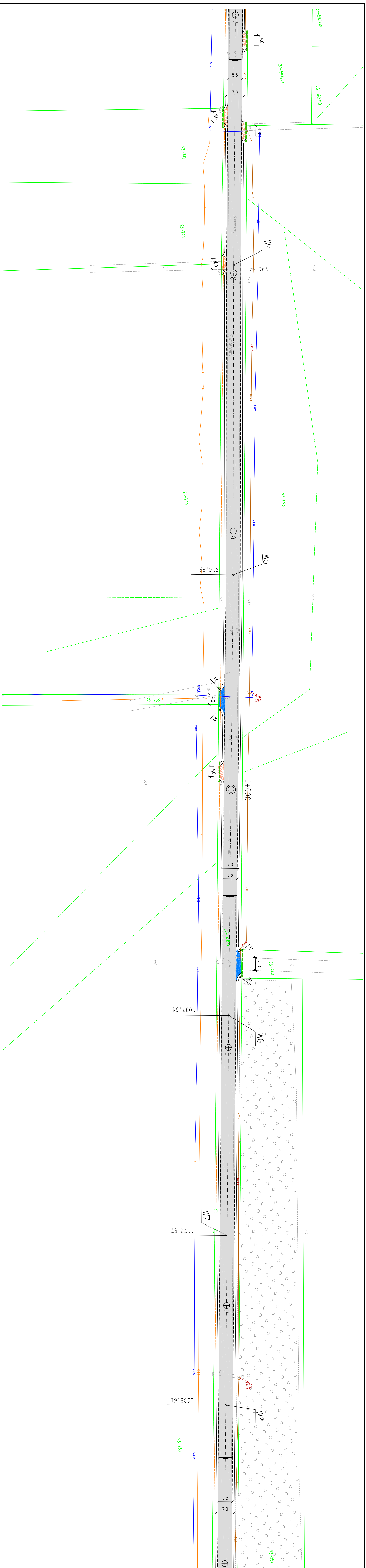


Legenda:

- oś proj. drogi
- proj. krawężnik jezdni
- proj. krawężnik poboczny
- proj. krawężnik betonowy
- proj. krawężnik betonowy zanurzony
- proj. obrzeże betonowe
- proj. jezdnia drogi z betonu asfaltowego
- utwardzenie istniejących zjazdów indywidualnych
- utwardzenie istniejących zjazdów indywidualnych szarą kostką betonową
- istniejące zjazdy z kostki betonowej
- utwardzenie istniejących zjazdów kruszywem lamnym
- proj. chodnik z szarej kostki betonowej
- proj. przepusty z rur PVC Ø400
- proj. przykanalik z rur PVC Ø160
- proj. krawężnik odwadniający

Zamawiający:	Starostwo Powiatowy Zarząd Drog Powiatowych ul. Kościelna 109, 26-800 Białobrzegi	Strona:	PROJEKT TECHNICZNY
Wykonawca:	Biurowo Projektowe - Usługiowe "DROGAN" ul. Kościelna 109, 26-800 Białobrzegi	Skala:	1:500
Zamówienie:	PRZEJAZDOWA DROGA POWIATOWA NR 118W STROMIEC - PODLESIE DUŻE - DORĘSZYN NA ODCINKU STROMIEC - KSAWEROŃ NOWY	Wzrost:	2a
Specjalność:	DROGOWA	Wzrost:	2a
Specjalność/Skrajność:	mgr inż. Grzegorz Nadyba	Wzrost:	2a
Specjalność/Skrajność:	MAZ/0278/P000/04	Wzrost:	2a

Uwaga:
 Projekt wykonano na mapie zakupionej w wersji elektronicznej
 w Starostwie Powiatowym w Białobrzegach.
 (Numer licencji GK.6642.337.2022_1401_CL2)

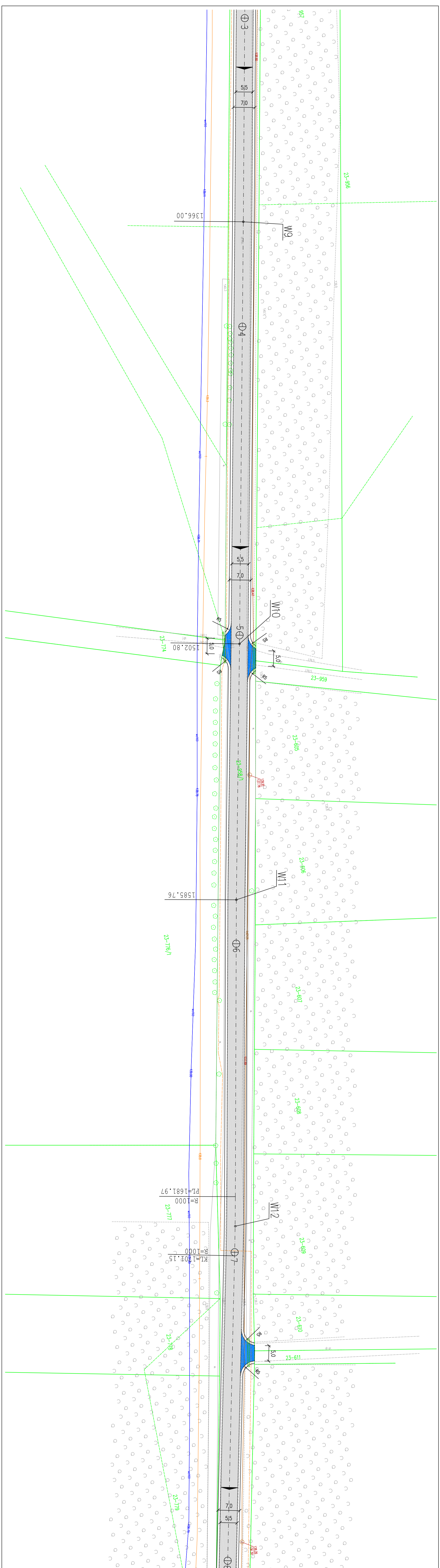


Legenda:


- os. prof. drogi
- prof. krawędź jezdni
- prof. krawędź poboczny
- ▬ prof. jezdnia drogi z betonu asfaltowego
- utworzenie istniejących zjazdów publicznych betonem asfaltowym
- utworzenie istniejących zjazdów publicznych kruszywem łamany
- ===== prof. przepływy z rur PVC Ø400

Zamawiający:	Powiatowy Zarząd Drog Północnych ul. Koscielna 109, 26 - 800 Białobrzegi	Stadium:	PROJEKT TECHNICZNY
Wykonawca:	Biuo Projektowo - Usługowe "DROGAN"	Adres:	26-400 Radom, ul. Wioleńskiego 36 lok. 16 tel. 508 540 053, drog@drogan.pl
Zamierzenie budowlane:	PRZEBUDOWA DROGI POWIATOWEJ NR 1128W STROMIEC - PODLESIE DUŻE - DOBIESZYŃ NA ODCINKU STROMIEC - KSAWERÓW NOWY	Specjalność:	Plan Sytuacyjny od km 0+700 do km 1+300
Data:	06.2022r.	Skala:	1:500
Specjalista/Projektant:	Inż. i architekt mgr inż. Grzegorz Natchyja	Urządzenie:	AutoCAD
Projektant:	MAZ/0278/P000/04	Podpis:	

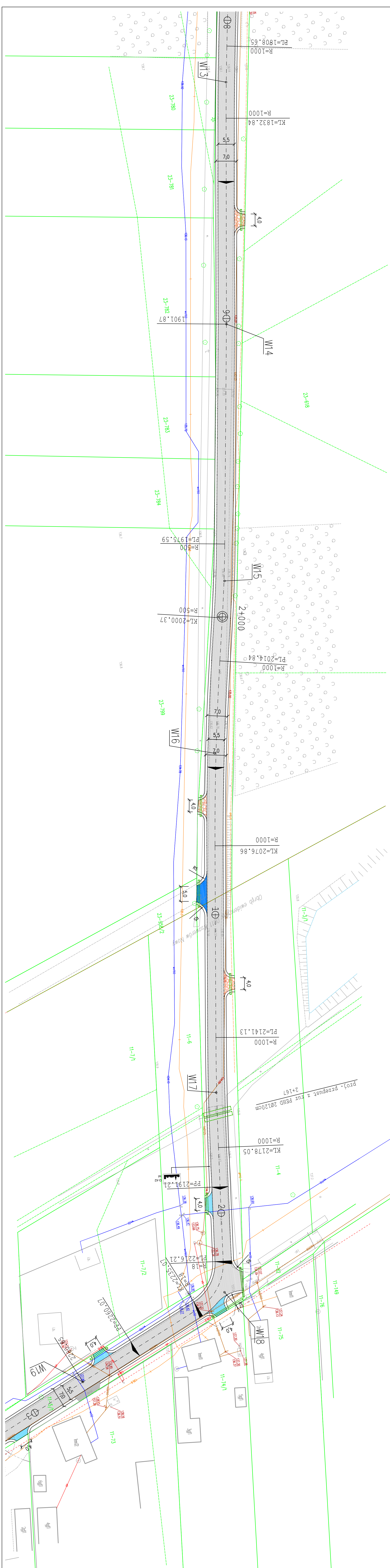
Uwaga:
 Projekt wykonano na mapie zakupionej w wersji elektronicznej
 w systemie Geoportal.gov.pl (numer licencji: GK.6642.337.2022.140_C12)



- Legenda:**
- oś proej drogi
 - proej. krawędź jezdni
 - proej. krawędź poboczy
 - prof. jezdnia drogi z betonu asfaltowego
 - prof. krawędź poboczy
 - prof. jezdnia drogi z betonu asfaltowego
 - utworzenie istniejących zjazdów publicznych z betonu asfaltowym
 - prof. przepusty z rur PVC Ø400

Zamawiający:	Powiatowy Zarząd Dróg Publicznych ul. Koscielna 109, 26 - 800 Białobrzegi	Stadium:	PROJEKT TECHNICZNY
Wykonawca:	Biuro Projektowo - Usługowe "DROGAN"		
			
Zamierzenie budowlane: PRZEBUDOWA DRÓGI POWIATOWEJ NR 1128W STROMIEC - PODLESIE DUŻE - DOBIESZYŃ NA ODCINKU STROMIEC - KSAWERÓW NOWY			
Specjalność:	Typul rysunku: Plan Sytuacyjny		
Skala:	od km 1+300 do km 1+800		
Data:	06.2022r.	Skala:	1:500
Projektant:	mgr inż. Grzegorz Nardyla	Uprawnienia:	Podpis

Uwaga:
 Projekt wykonano na mapie zakupionej w wersji elektronicznej w Skarżysku Powiatowym w Bibliotekach.
 (Numer licencji GK.6642.337.2022_1401_CL.2)

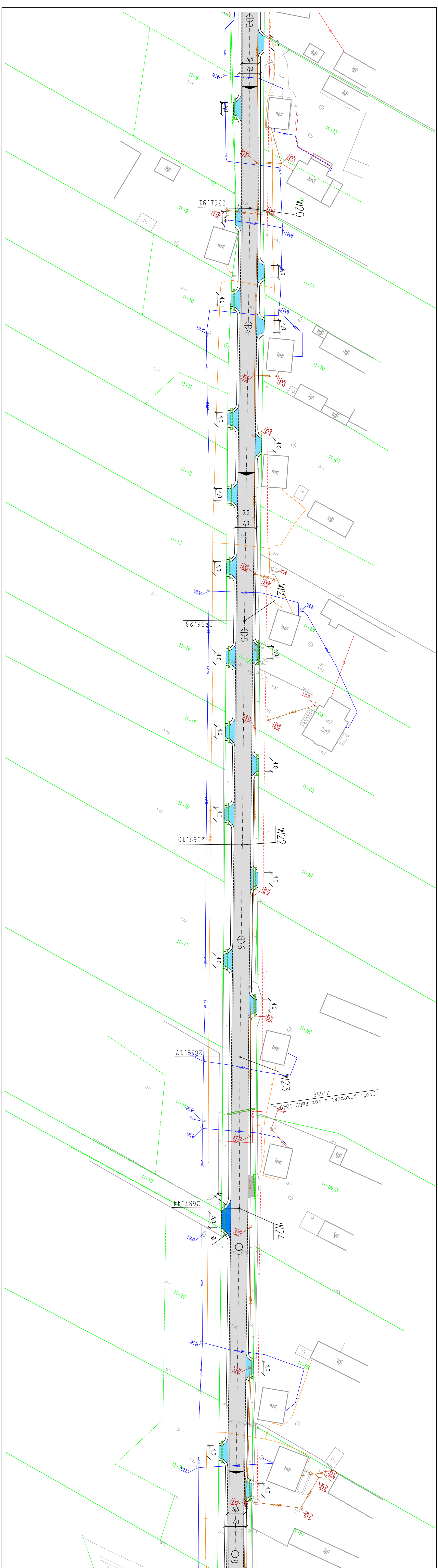


Legenda:

- oś proj. drogi
- proj. krawężel jezdni
- proj. krawężel poboczy
- proj. jazdnia drogi z betonu asfaltowego
- utwardzenie istniejących zjazdów
- indywidualnych istniejących zjazdów
- utwardzenie istniejących zjazdów publicznych betonem asfaltowym
- istniejące zjazdy z kostki betonowej
- utwardzenie istniejących zjazdów krzyżowym lamarym
- ===== proj. przepusty z rur PVC Ø400

Zamawiający:	Powiatowy Zarząd Dróg Publicznych ul. Kosciuszka 109, 26-800 Bielobrzegi	Stadium:	PROJEKT TECHNICZNY
Wykonawca:	Biurowo Projektowe - Usługowe "DRÓGOMAR" ul. Wolności 26-600 Radom, ul. Wolności 36 lok. 16 tel: 508 348 055, drogoin@interia.eu		
Zamierzenie budowlane:	PRZEBUDOWA DRUGI POWIATOWEJ NR 128W STRONIEC - PODLESIE DUZE - DOBIESZYŃ NA ODCINKU STRONIEC - KSAWEROW NOWY		
Specjalność:	Plan sytuacyjny od km 1+800 do km 2+300		
Data:	06.2022r.	Skala:	1:500
Projektant:	mgr inż. Grzegorz Nacchia	Wzrost:	2d

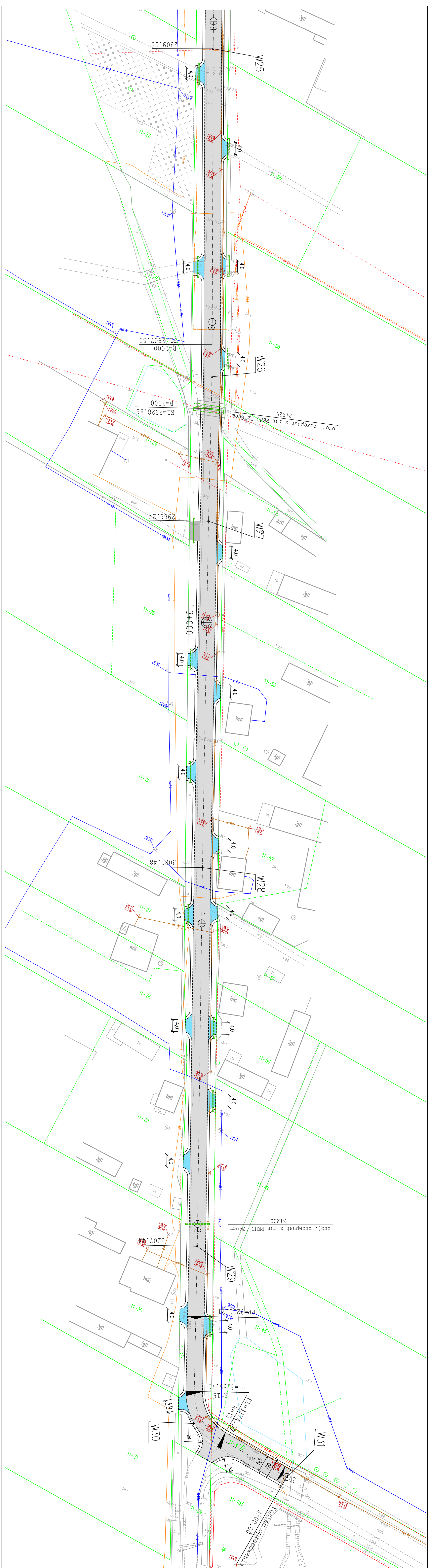
Uwaga:
 Projekt wykonano na mapie zakupionej w wersji elektronicznej
 w projekcie: 1128W-STROMIEC-POLLESIE-DUZE - DOBIESZYX
 (Numer licencji: GK.6642.337.2022_1401_C12)



- Legenda:**
- oś prof. drogi
 - proj. krawężel jezdnii
 - proj. krawężel poboczny
 - proj. jezdnia drogi z betonu asfaltowego
 - utwardzenie istniejących zjazdów indywidualnych betonem asfaltowym
 - utwardzenie istniejących zjazdów publicznych betonem asfaltowym
 - istniejące zjazdy z kostki betonowej
 - proj. przepusty z rur PVC Ø400

Zamawiający: Powiatowy Zarząd Dróg Publicznych ul. Koscielna 109, 26 - 800 Bahuszyn		Stadium: PROJEKT TECHNICZNY	
Biuro Projektowo - Usługowe "PROGAM" dla GAN Grzegorz Nachyła 26-600 Radom, ul. Wroblewskiego 36 lok. 116 tel: 508 348 055, drogam@interia.eu		Zamierzenie budowlane: PRZEBUDOWA DROGI POWIATOWEJ NR 1128W-STROMIEC - POLLESIE DUZE - DOBIESZYX NA ODCINKU STROMIEC - KSAWIEGW NOWY	
Specjalność: DROGOWA		Tytuł rysunku: Plan Sygnalny od km 2+500 do km 2+800	
Data: 06.2022r.	Skala: 1:500	Nr rysunku: 2e	
Specjalista/ Sprawozdawca DROGOWA Projektant	Imię i nazwisko mgr inż. Grzegorz Nachyła	Uprawnienia MAZ/0278/POOD/04	

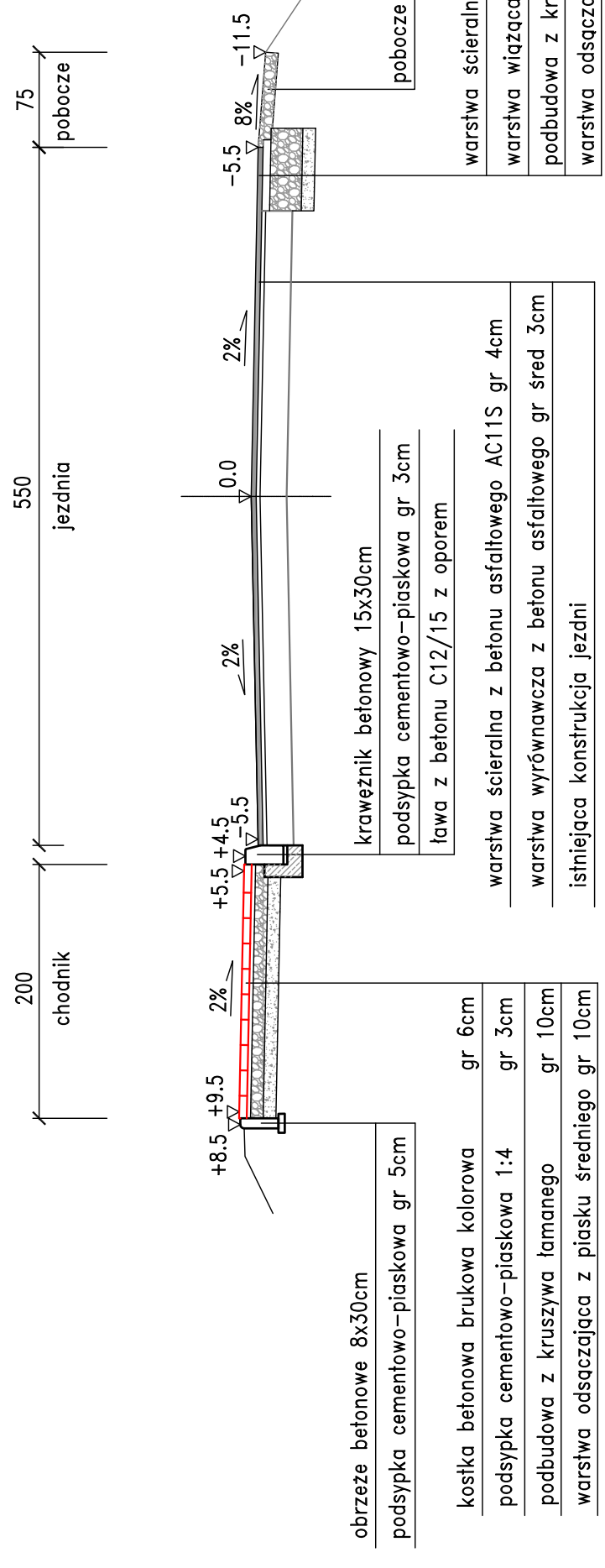
Uwaga:
 Projekt wykonano na mapie zakupionej w wersji elektronicznej
 (Numer licencji GK:6642.337.2022_140_C1.2)



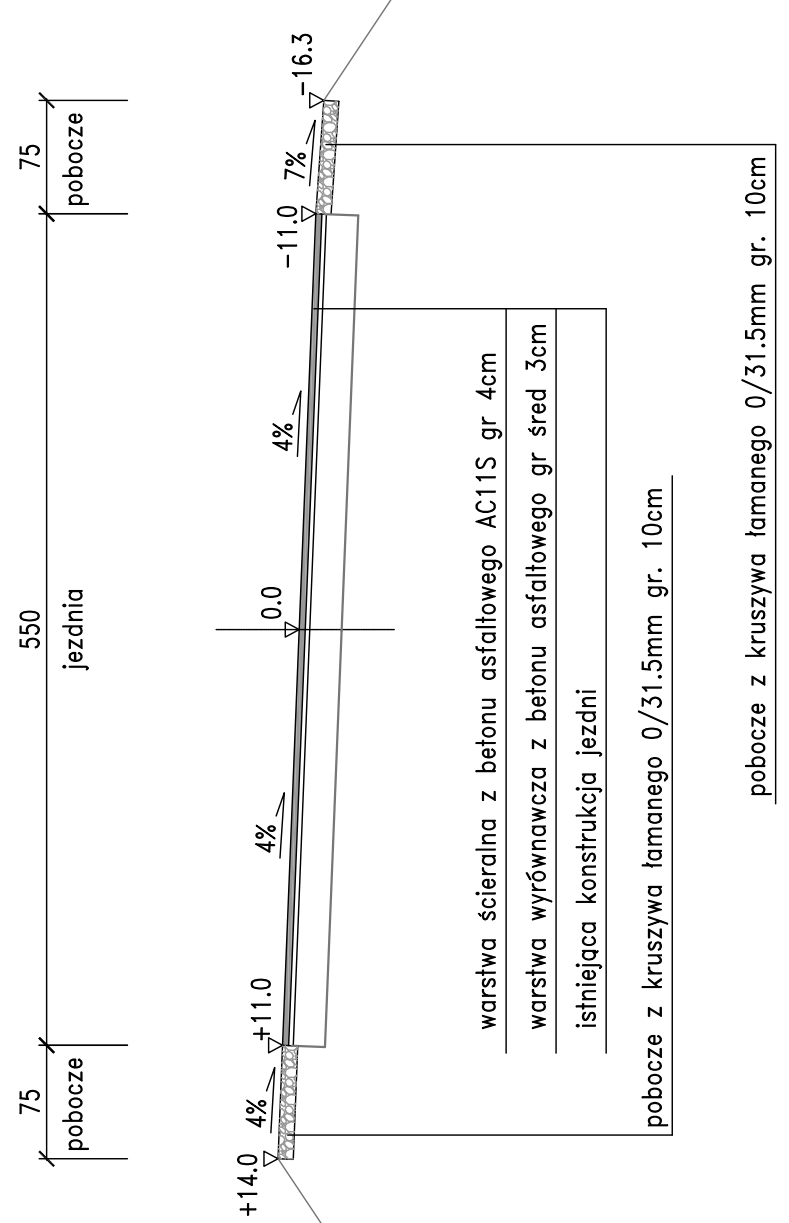
- Legenda:**
- os. proj. drogi
 - proj. krawęż. jezdni
 - proj. krawęż. poboczy
 - proj. jezdnia drogi z betonu asfaltowego
 - utwardzenie istniejących jezdni indywidualnych betonem asfaltowym
 - istniejące zjazdy z kostki betonowej
 - proj. przepusty z rur PVC Ø400

Zamawiający: Powiatowy Zarząd Dróg Publicznych ul. Kosciuszka 109, 26 - 800 Białobrzegi		Stadium: PROJEKT TECHNICZNY	
Biurowiec: PROJEKT ul. Kosciuszka 109, 26 - 800 Białobrzegi		Biurowiec: "DROGAMA" Biurowiec Projektowo - Usługowe Grzegorz Natchya 26-600 Radom, ul. Wroblewskiego 36 lok. 16 tel. 508 348 065, drogama@interia.eu	
Zamierzenie budowlane: PRZEBUDOWA DRÓGI POWIATOWEJ NR 1128W STROMIEC - PODLESIE DUŻE - DOBRESZYŃ NA ODCINKU STROMIEC - KAWERÓW NOWY			
Specyfikacja: DROGOWA		Tytuł rysunku: Plan Strucyngowy od km 2+800 do km 3+300	
Data: 06.2022r.	Skala: 1:500	Nr rysunku: 2f	
Stwierdził: DROGOWIA	Imię i nazwisko: mgr inż. Grzegorz Natchya	Uprawnienia: MAZ/02718/POOD/04	Podpis:

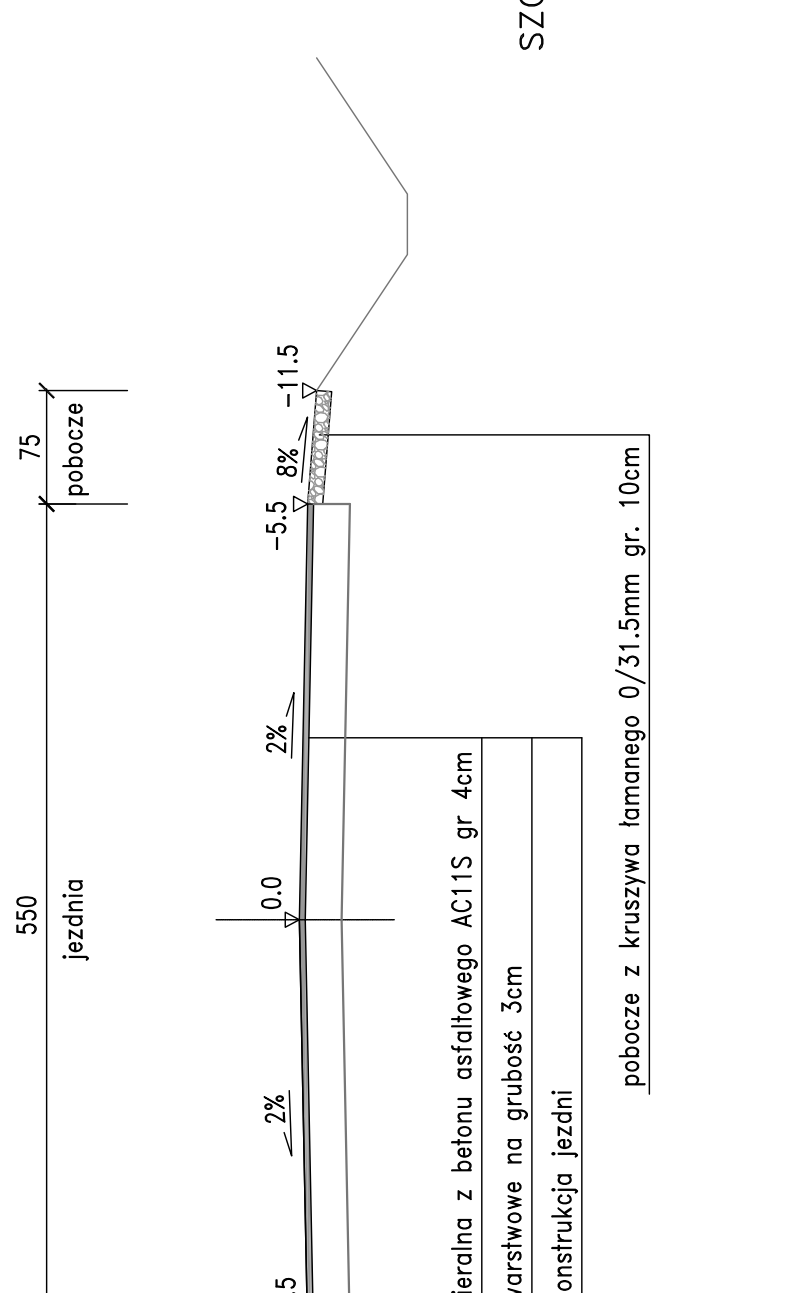
od 0+140.00 do 0+506.00



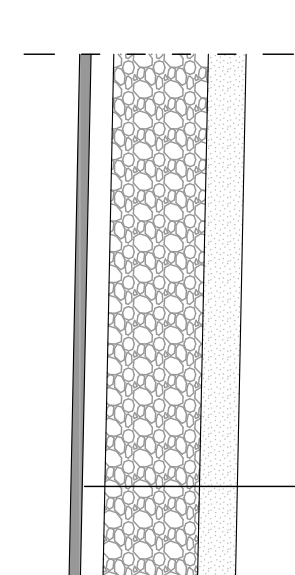
od 2+216,21 do 2+235,07



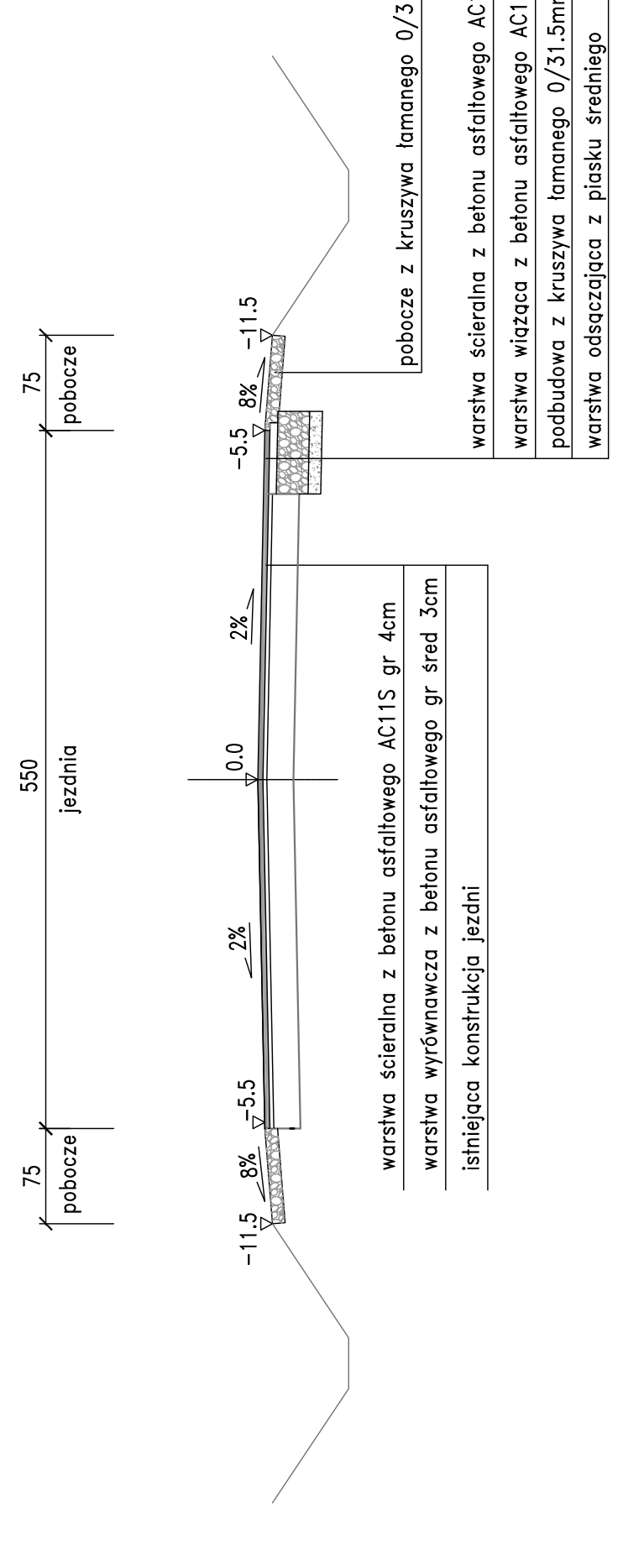
3+300.00



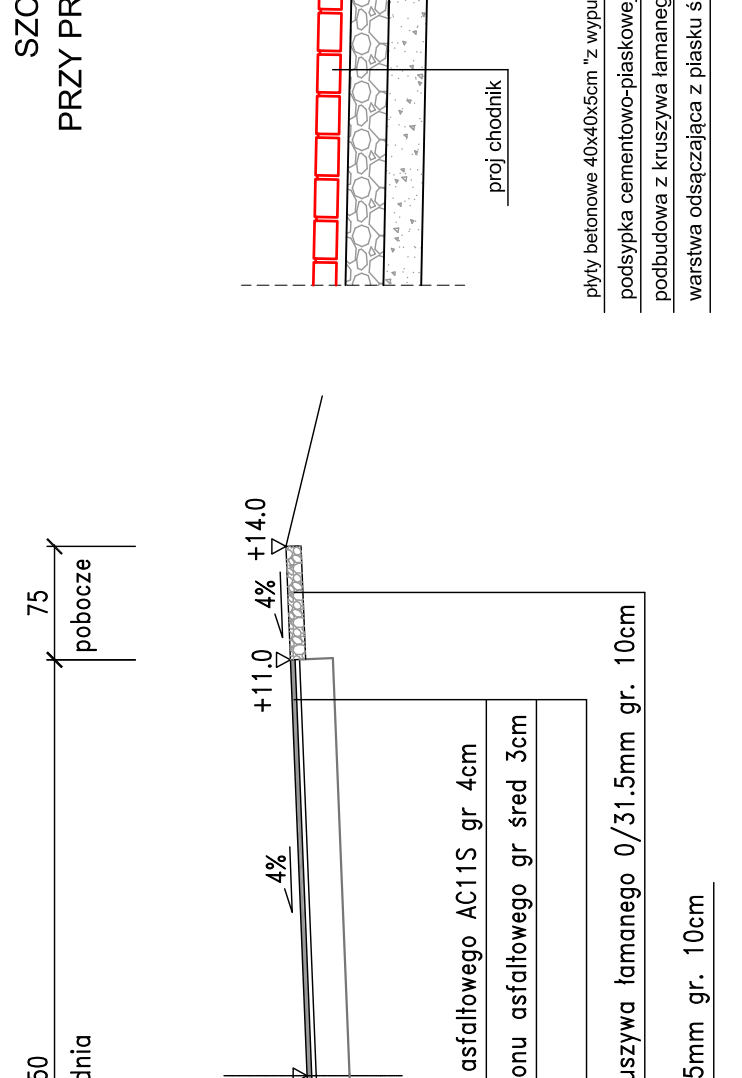
SZCZEGÓŁ ODTWORZENIA KONSTRUKCJI
Skala 1:20



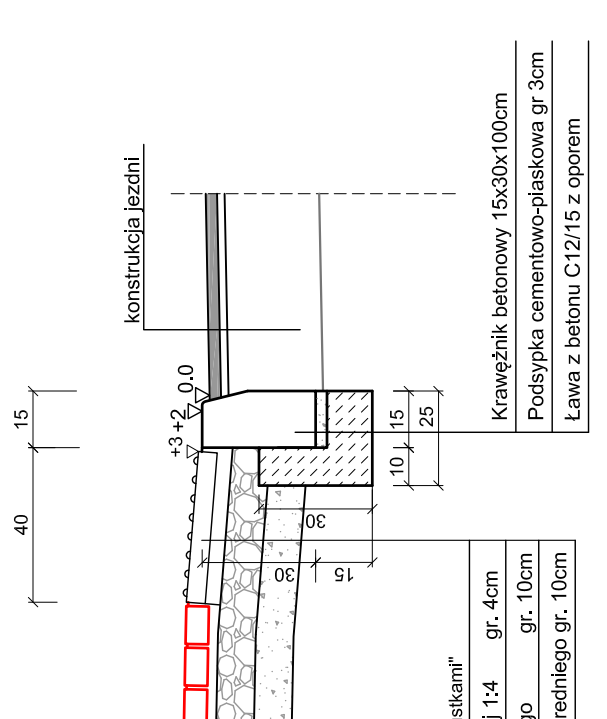
od 0+506.00 do 2+191.21; od 2+260.07 do 3+230.71;



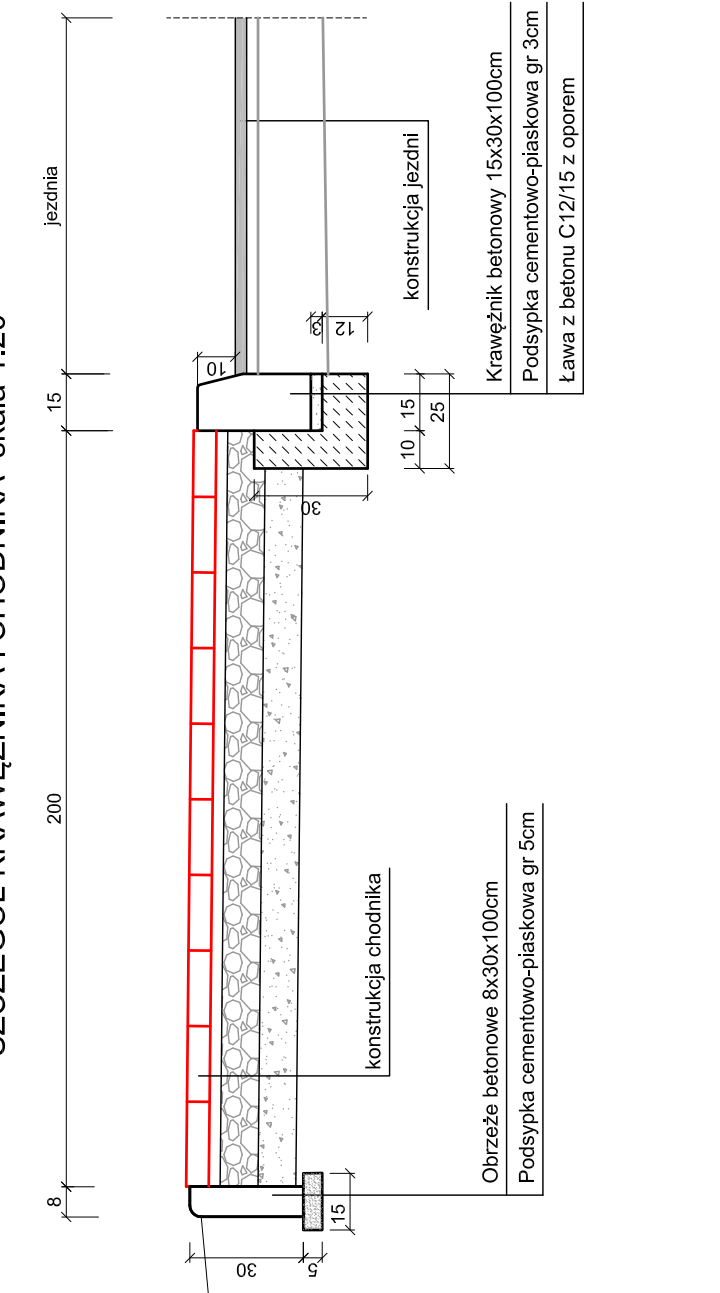
od 3+255.71 do 3+274.97



SZCZEGÓŁ CHODNIKA PRZY PRZEJŚCIU DLA PIESZYCH
skala 1:20

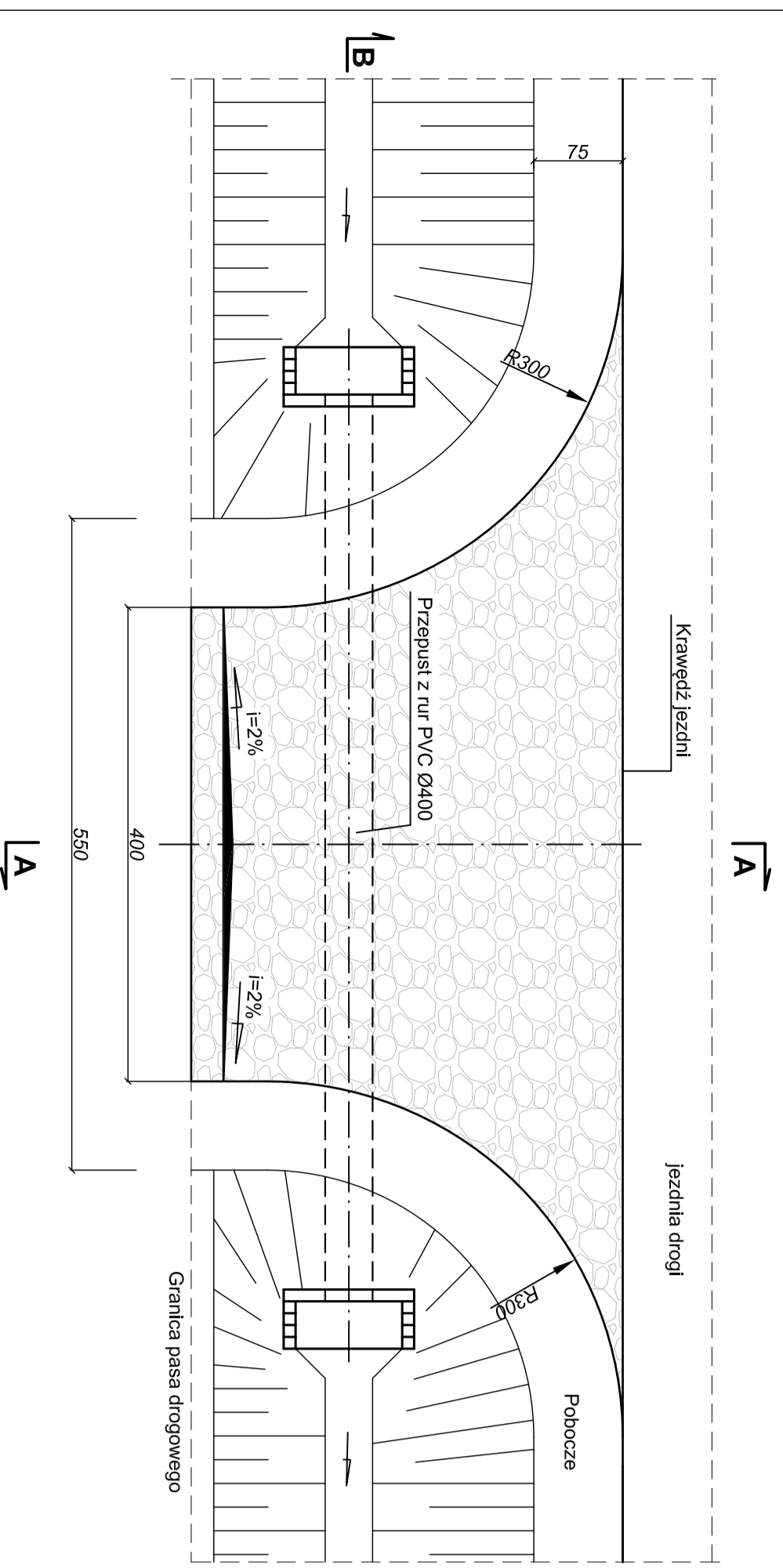


SZCZEGÓŁ KRAWĘŻNIKA I CHODNIKA skala 1:20



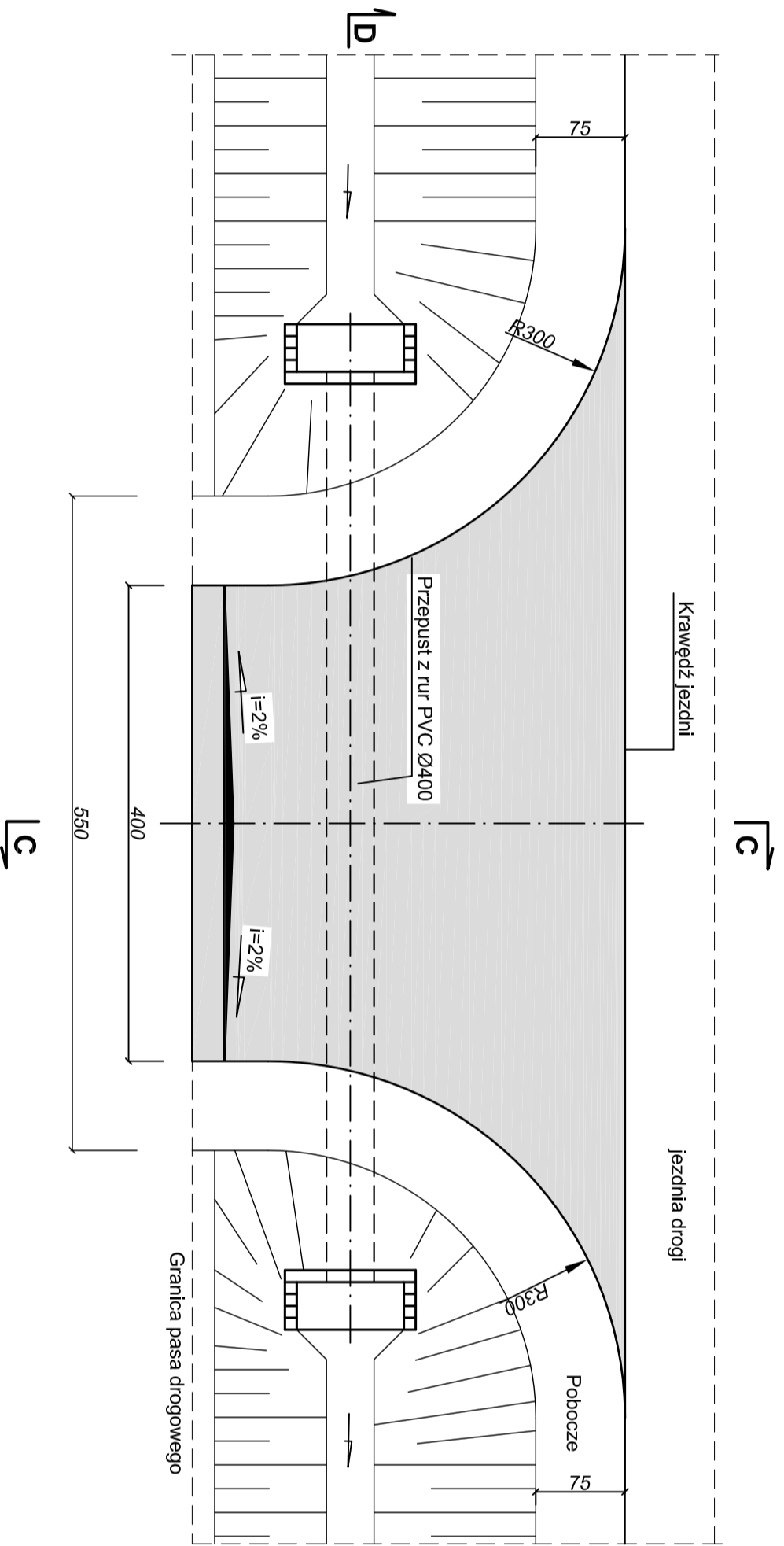
Zamawiający: Powiatowy Zarząd Dróg Publicznych ul. Kościelna 109, 26-800 Białobrzegi	Stadium: PROJEKT TECHNICZNY
Biuro Projektowo - Usługowe "DROGA"® Grzegorz Nachyla ul. dr. Lelewskiego 36 lok 16 tel: 508 348 065, dragan@interia.pl	Przebieg: PRZEBUDOWA DRÓGI POWIATOWEJ NA ODCINKU STROMIEC - KSAWERÓW NOWY
Specjalność: DROGOWA	Przebieg: Przekroje Konstrukcyjne
Data: 06.2022r.	Skala: 1:50; 1:20
	Nr rysunku: 3
Specjalność/ Stanowisko: DROGOWA Projektant	Imię i nazwisko: mgr inż. Grzegorz Nachyla MAZ/0278/POOD/04
	Podpis:

ZJAZDY O NAWIERZCHNI Z KRUSZYWA WIDOK Z GÓRY



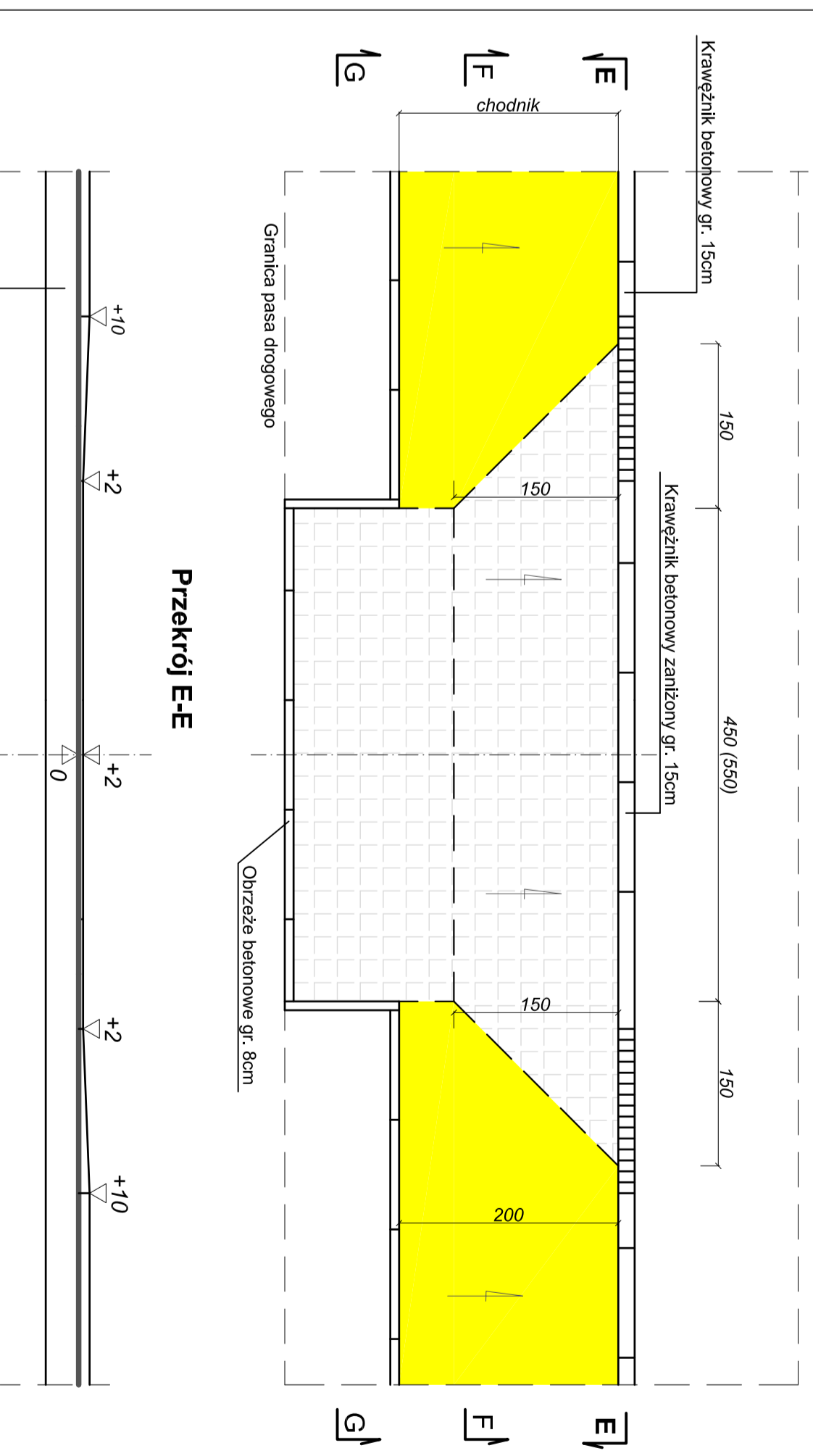
Przekrój A-A

ZJAZDY O NAWIERZCHNI BITUMICZNEJ WIDOK Z GÓRY

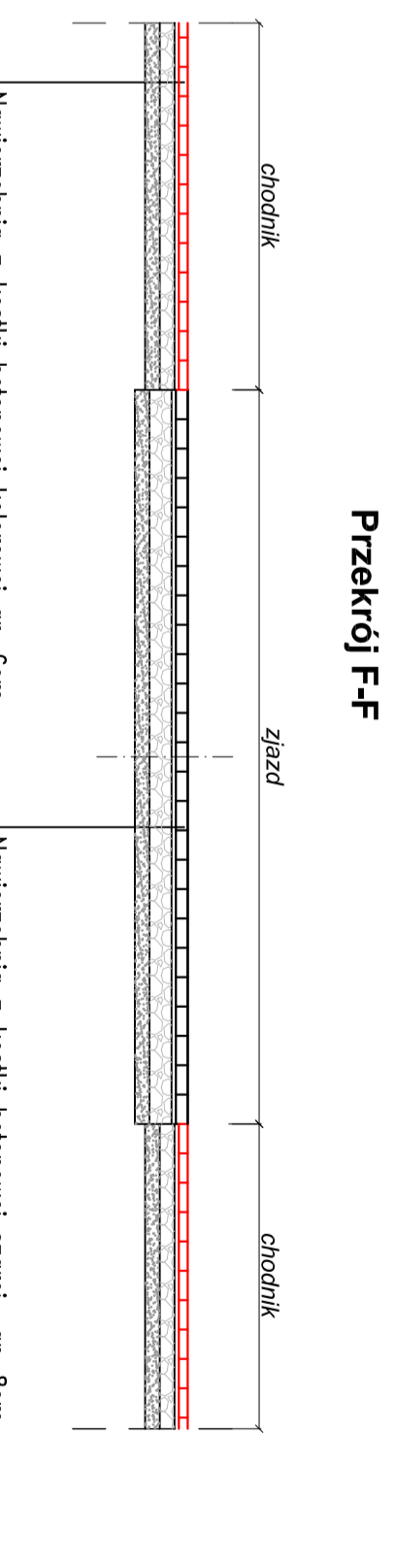
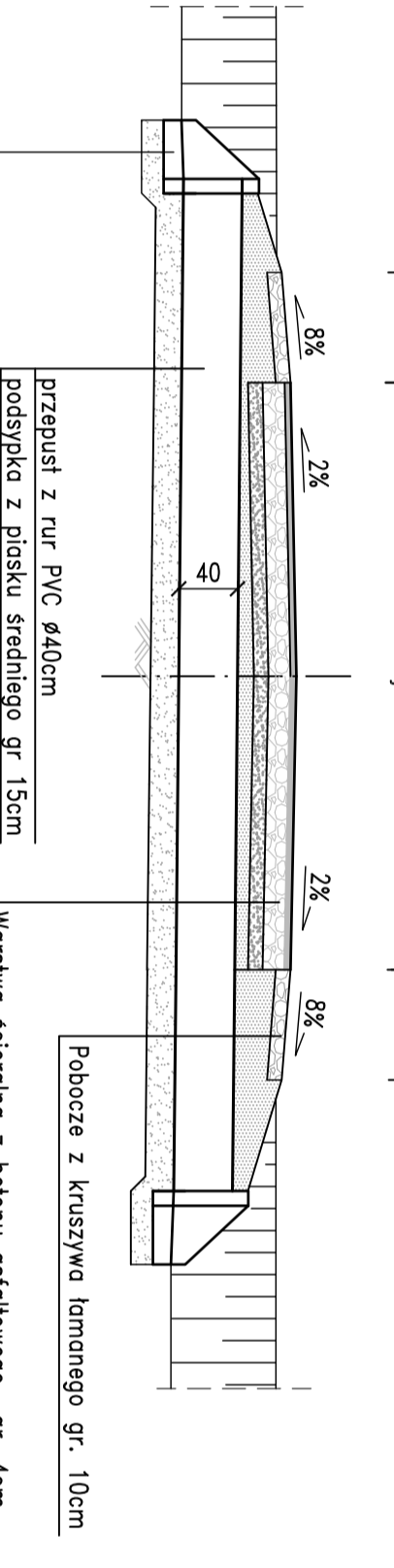
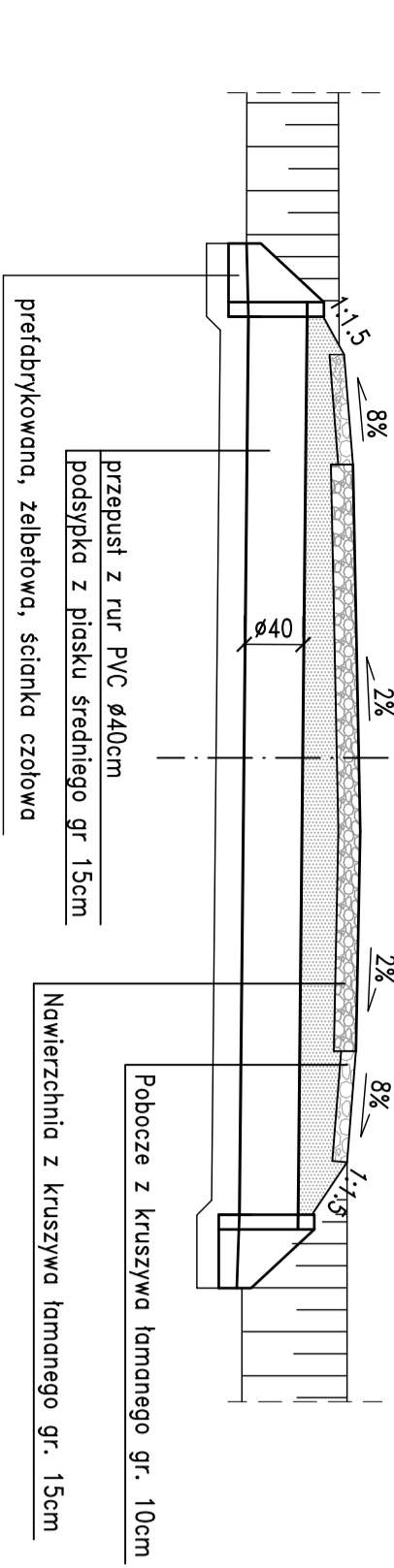


Przekrój C-C

ZJAZDY O NAWIERZCHNI Z KOSTKI BETONOWEJ WIDOK Z GÓRY



Przekrój G-G



Uwagi!
Lokalizacja zjazdów wg planu sytuacyjnego
Wymiary podane w cm.

Uwagi!
Lokalizacja zjazdów wg planu sytuacyjnego
Wymiary podane w cm.

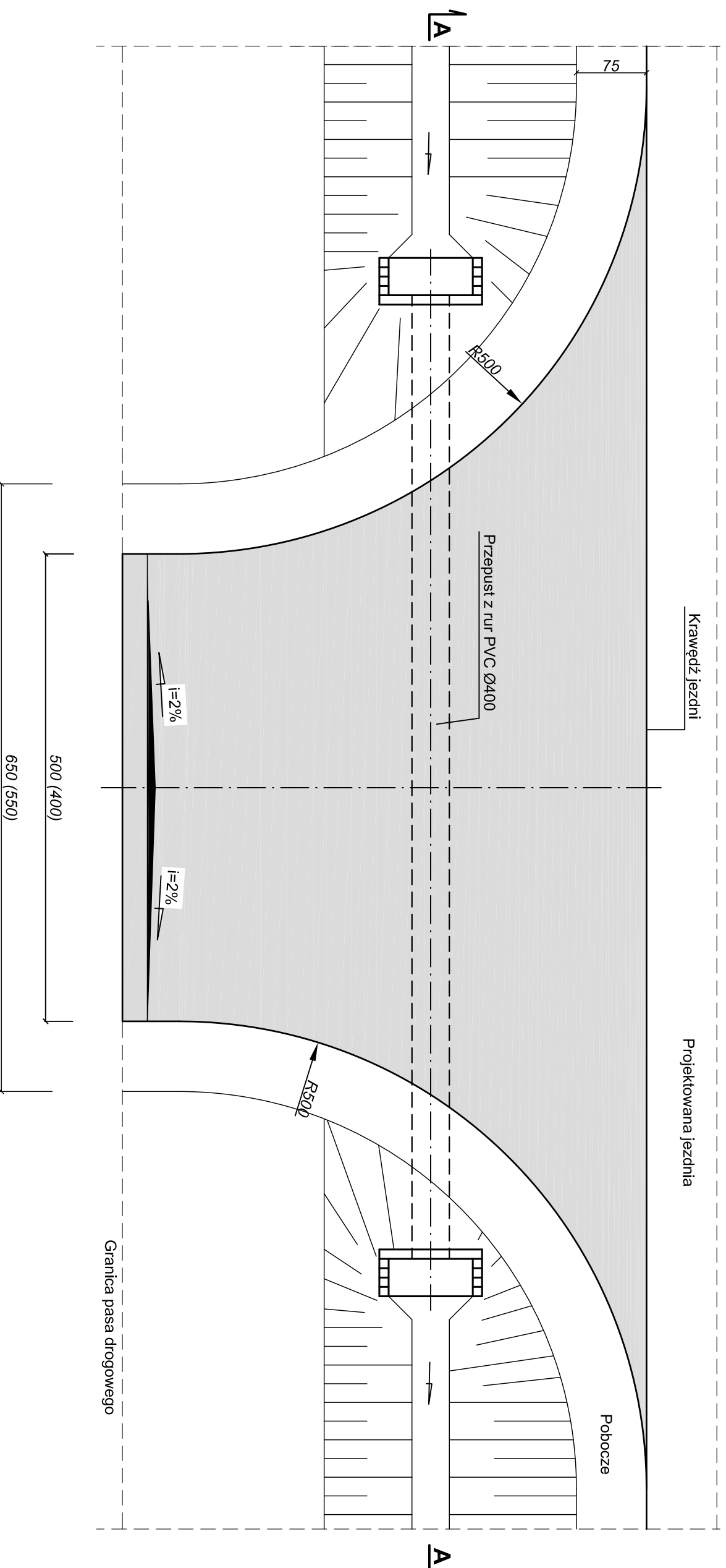
Uwagi!
Lokalizacja zjazdów wg planu sytuacyjnego
Wymiary podane w cm.

Obrzeże betonowe 8x30x100cm
Podsyпка cementowo-piaskowa 1:4 gr. 3cm
Ława z oporem z betonu C8/10

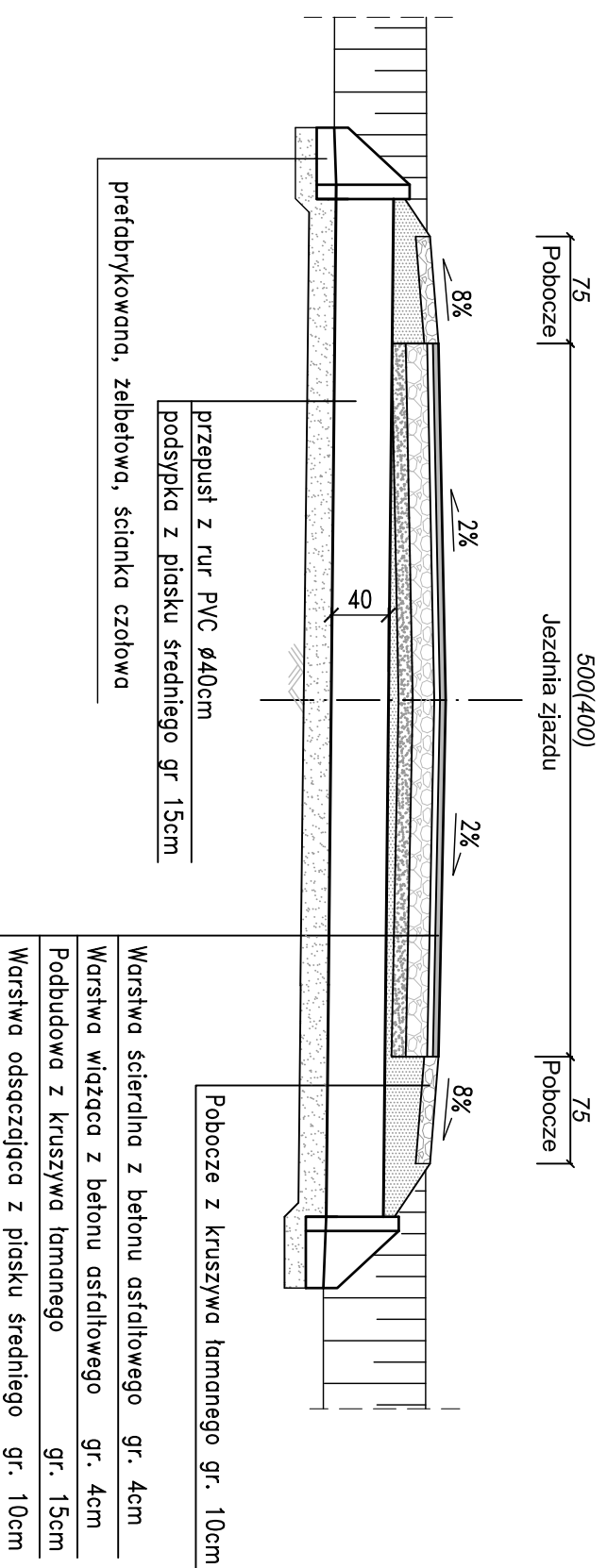
Nawierzchnia z kostki betonowej szarej gr. 8cm
Podsyпка cementowo-piaskowa 1:4 gr. 3cm
Podbudowa z kruszywa łamanego gr. 15cm
Warstwa odszcząająca z piasku średniego gr. 10cm

Zamawiający:	Powiatowy Zarząd Dróg Miejskich ul. Kosztelna 109, 26-800 Działoszyn	Stanowisko:	PROJEKT TECHNICZNY
Biurowiec:	Biurowiec "DROGOWA" ul. Wroblewskiego 36 lok 16 26-600 Radom, ul. Wroblewskiego 36 lok 16 tel: 508 348 065, drogarn@interia.eu		
Zamierzony wykonawca:	PRZEBUDOWA DRUGI POWIATOWEJ NA ODCINKU STROMIEC - KSAMIERÓW NOWY		
Specjalność:	DROGOWA	Tytuł rysownika:	Szczepaniewicz Indywiduallynych
Data:	06.2022r.	Skala:	1:50
Specjalność/Sposób:			Uprawnienia
DROGOWA			Projekt
Projektant	mgr inż. Grzegorz Naczyła		

WIDOK Z GÓRY



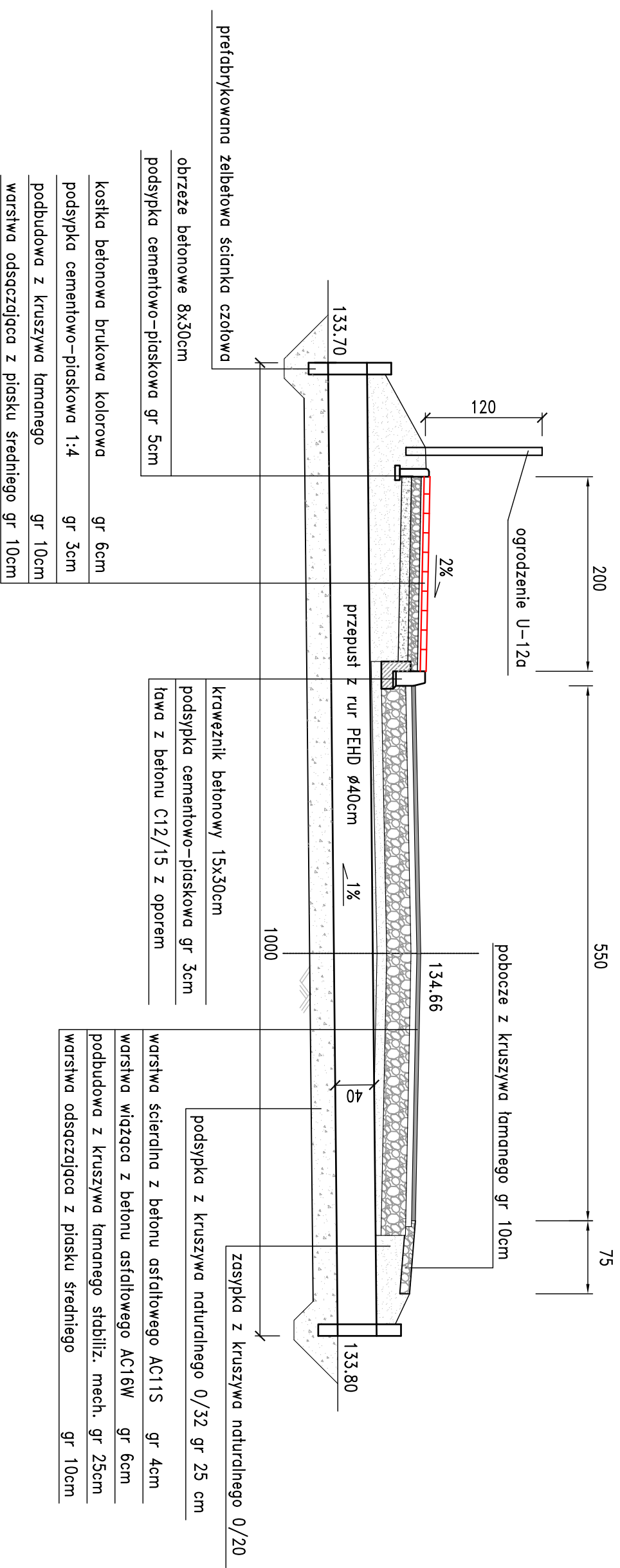
Przekrój A-A



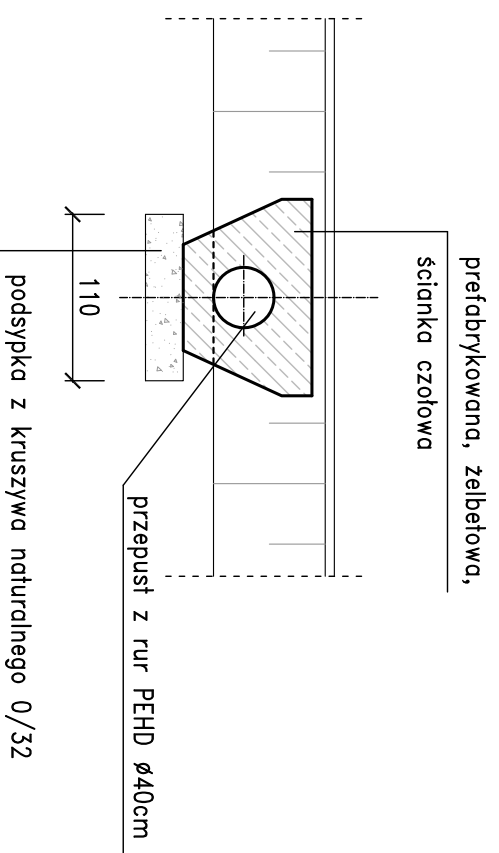
Warstwa ściernalna z betonu asfaltowego	gr. 4cm
Warstwa wiążąca z betonu asfaltowego	gr. 4cm
Podbudowa z kruszywa łamanego	gr. 15cm
Warstwa odsączająca z piasku średniego	gr. 10cm

Zamawiający:	Powiatowy Zarząd Dróg Publicznych ul. Koscielna 109, 26 - 800 Białobrzegi	Stadium:	PROJEKT TECHNICZNY
Biuro Projektowe - "droGAN"	Biuro Projektowo - Usługowe "DROGAN" Grzegorz Nachyla 26-600 Radom, ul. Wróblewskiego 36 lok 16 tel: 508 348 065, drogan@interia.eu		
Zamierzenie budowlane:	PRZEBUDOWA DRUGI POWIATOWEJ NR 1128W STROMIEC - PODLESIE DUŻE - DOBIESZYŃ NA ODCINKU STROMIEC - KSAWERÓW NOWY		
Specjalność:	DROGOWA	Tytuł rysunku:	Szczegół zjazdów publicznych
Data:	06.2022r.	Skala:	1:50
Specjalność/ Stanowisko	Imię i nazwisko	Uprawnienia	Podpis
DROGOWA Projektant	mgr inż. Grzegorz Nachyla	MAZ/0278/POOD/04	
			4b

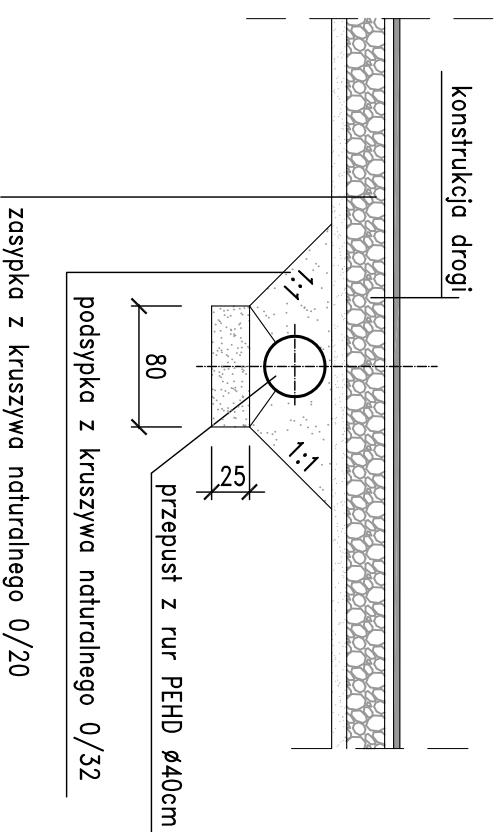
PRZEKRÓJ PODŁUŻNY skala 1:50



WIDOK OD STRONY WLOTU
skala 1:50

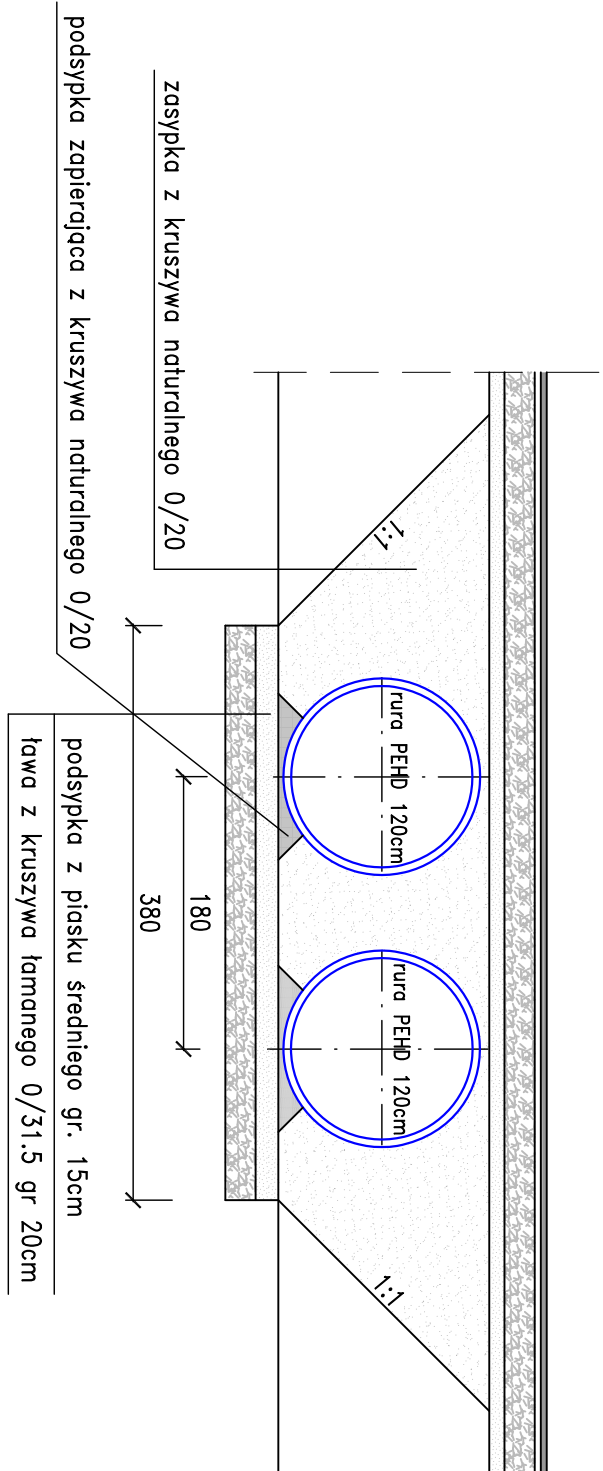


PRZEKRÓJ W OSI DROGI
skala 1:50

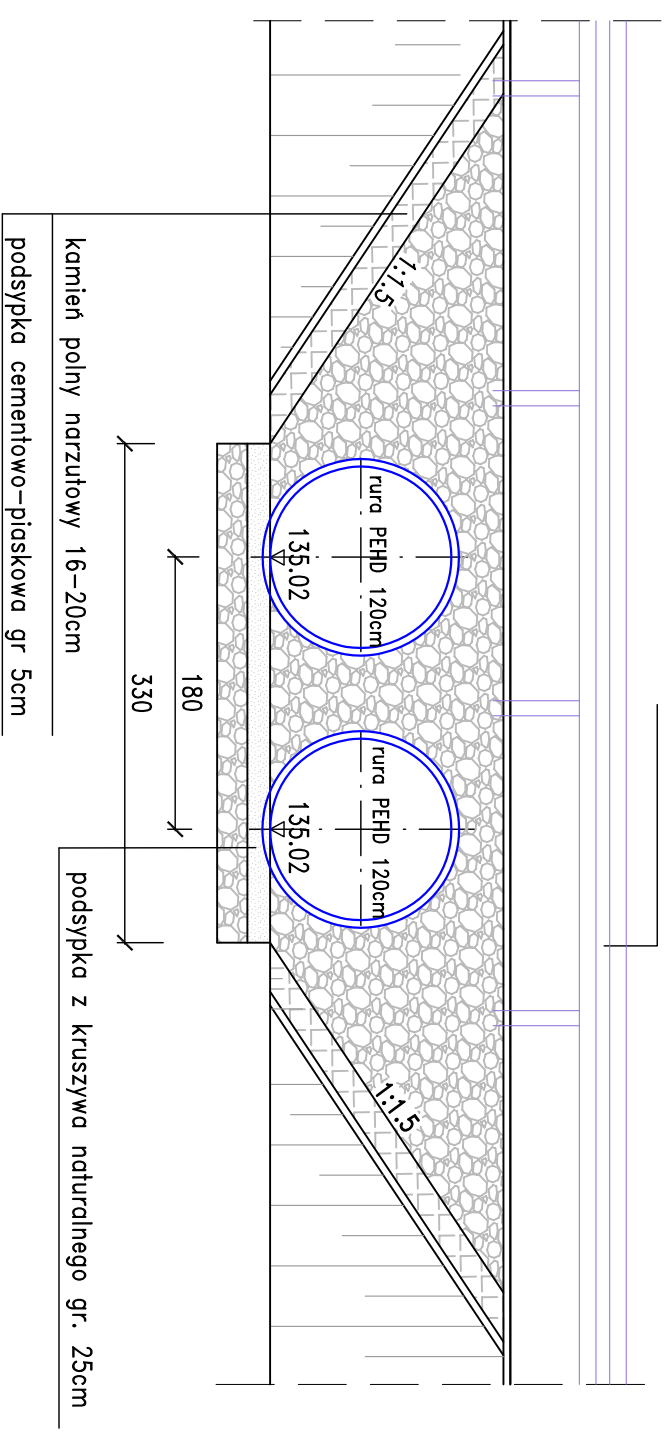


Zamawiający: Powiatowy Zarząd Drog Publicznych ul. Kościelna 109, 26 - 800 Białobrzegi		Stadium: PROJEKT TECHNICZNY	
Biurowo Projektowo - Usługowe "DROGAN" Grzegorz Nachyła 26-600 Radom, ul. Wróblewskiego 36 lok 16 tel.: 508 348 065, drogan@interia.eu			
Zamierzenie budowlane: PRZEBUDOWA DROGI POWIATOWEJ NR 1128W STROMIEC - PODLESIE DUŻE - DOBIESZYŃ NA ODCINKU STROMIEC - KSAWERÓW NOWY			
Specjalność: DROGOWA	Tytuł rysunku: Szczegół przepustu pod koroną drogi km 0+190	Data: 06.2022r.	Nr rysunku: 5a
Specjalność/ Stanowisko DROGOWA Projektant	Imię i nazwisko mgr inż. Grzegorz Nachyła	Skala: 1:50	Uprawnienia MAZ/0278/POOD/04
			Podpis

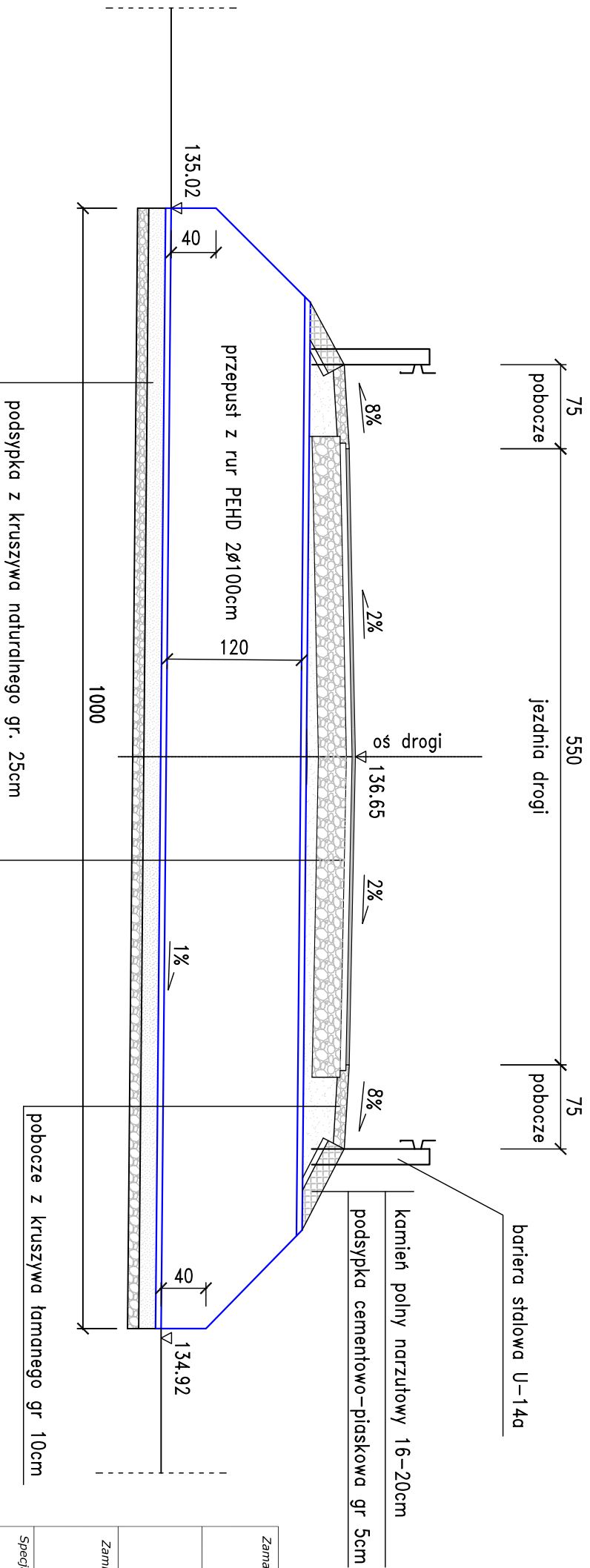
PRZEKRÓJ W OSI DROGI



WIDOK OD STRONY WLOTU



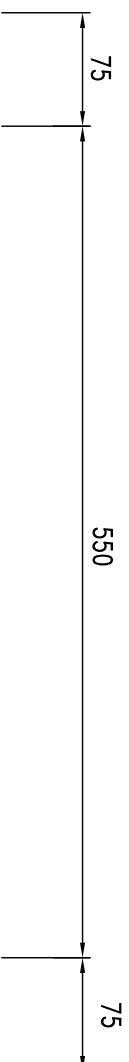
PRZEKRÓJ PODŁUŻNY PRZEPUSTU



- warstwa ścierdalna z betonu asfaltowego AC11S gr. 4cm
- warstwa wiązająca z betonu asfaltowego AC16W gr. 6cm
- podbudowa z kruszywa tamanego 0/31.5mm gr. 25cm
- warstwa odsączająca z piasku średniego gr. 10cm

Zamawiający:		Stadium:	
Powiatowy Zarząd Dróg Publicznych ul. Kościelna 109, 26 - 800 Białobrzegi		PROJEKT TECHNICZNY	
Biurowisko: droGAN Biurowisko - Łukaszewo		Biurowisko: "droGAN" Biurowisko - Łukaszewo	
Zamierzenie budowlane:		Biurowisko - Usługowe "droGAN" Grzegorz Nachyła 26-600 Radom, ul. Wróblewskiego 36 lok 16 tel: 508 348 065, drogan@interfa.eu	
PRZEBUDOWA DROGI POWIATOWEJ NR 1128W STROMIEC - PODLESIE DUŻE - DOBIESZYŃ NA ODCINKU STROMIEC - KSAWERÓW NOWY			
Specjalność:		Tytuł rysunku:	
DROGOWA		Szczegóły przepustu pod koroną drogi Km 2+167	
Data:	06.2022r.	Skala:	1:50
Specjalność/ Stanowisko:		Imię i nazwisko	
DROGOWA Projektant		mgr inż. Grzegorz Nachyła	
		Uprawnienia	
		MAZ/0278/POOD/04	
		Podpis	
		5b	

PRZEKRÓJ PODŁUŻNY skala 1:50



pobocze z kruszywa łamanego gr 10cm

137.90

przepust z rur PEHD \varnothing 40cm

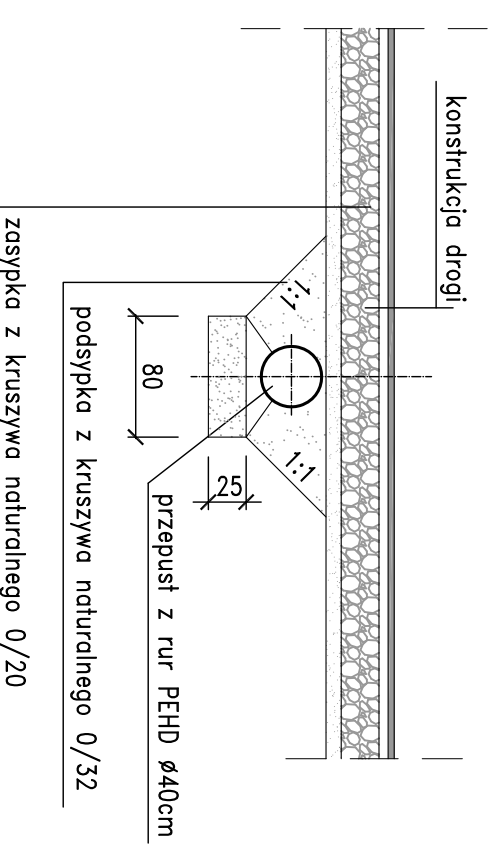
900

zasyпка z kruszywa naturalnego 0/20

podsyпка z kruszywa naturalnego 0/32 gr 25 cm

- prefabrykowana żelbetowa ścianka czołowa
- warstwa ściernalna z betonu asfaltowego AC11S gr 4cm
- warstwa wiążąca z betonu asfaltowego AC16W gr 6cm
- podbudowa z kruszywa łamanego stabiliz. mech. gr 25cm
- warstwa odsączająca z piasku średniego gr 10cm

PRZEKRÓJ W OSI DROGI skala 1:50

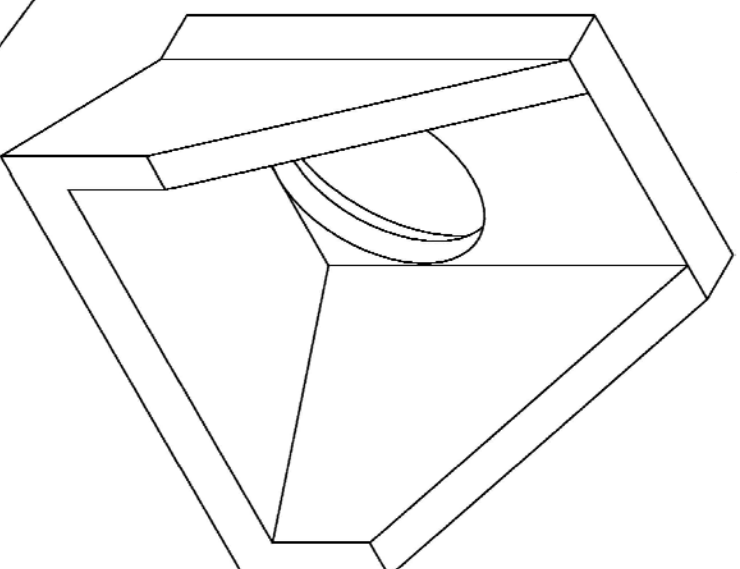
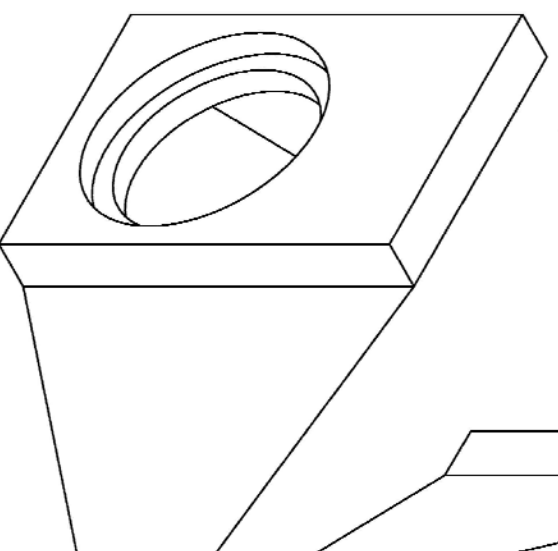
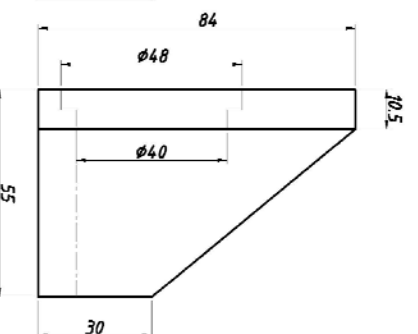
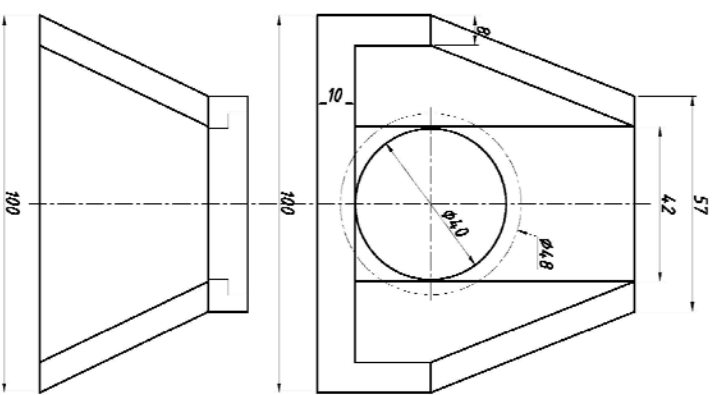


konstrukcja drogi

przepust z rur PEHD \varnothing 40cm

podsyпка z kruszywa naturalnego 0/32

zasyпка z kruszywa naturalnego 0/20



Zamawiający: Powiatowy Zarząd Drog Publicznych
ul. Kościelna 109, 26 - 800 Białobrzegi

Stadium: **PROJEKT TECHNICZNY**



Biurowo-Usługowe "DROGAN"
Grzegorz Nachyła
26-600 Radom, ul. Wróblewskiego 36 lok 16
tel.: 508 348 065, drogan@interia.eu

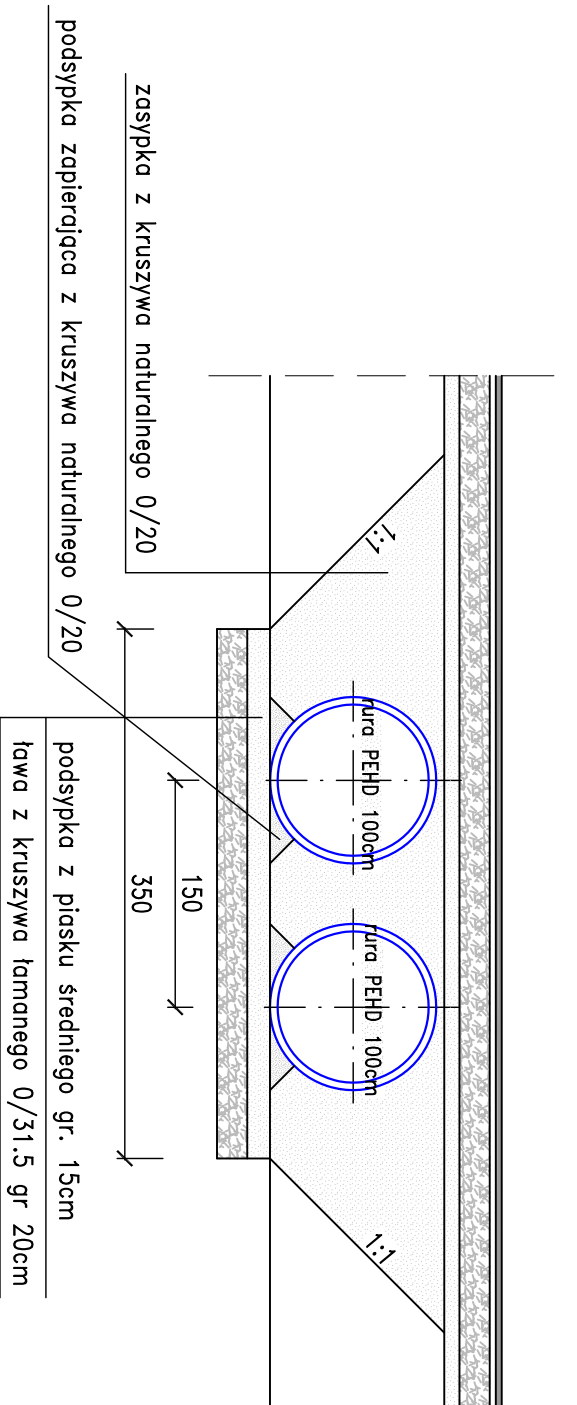
Zamierzenie budowlane: **PRZEBUDOWA DROGI POWIATOWEJ NR 1128W STROMIEC - PODLESIE DUŻE - DOBIESZYŃ NA ODCINKU STROMIEC - KSAWERÓW NOWY**

Specjalność: **DROGOWA** Tytuł rysunku: **Szczegół przepustu pod koroną drogi km 2+656**

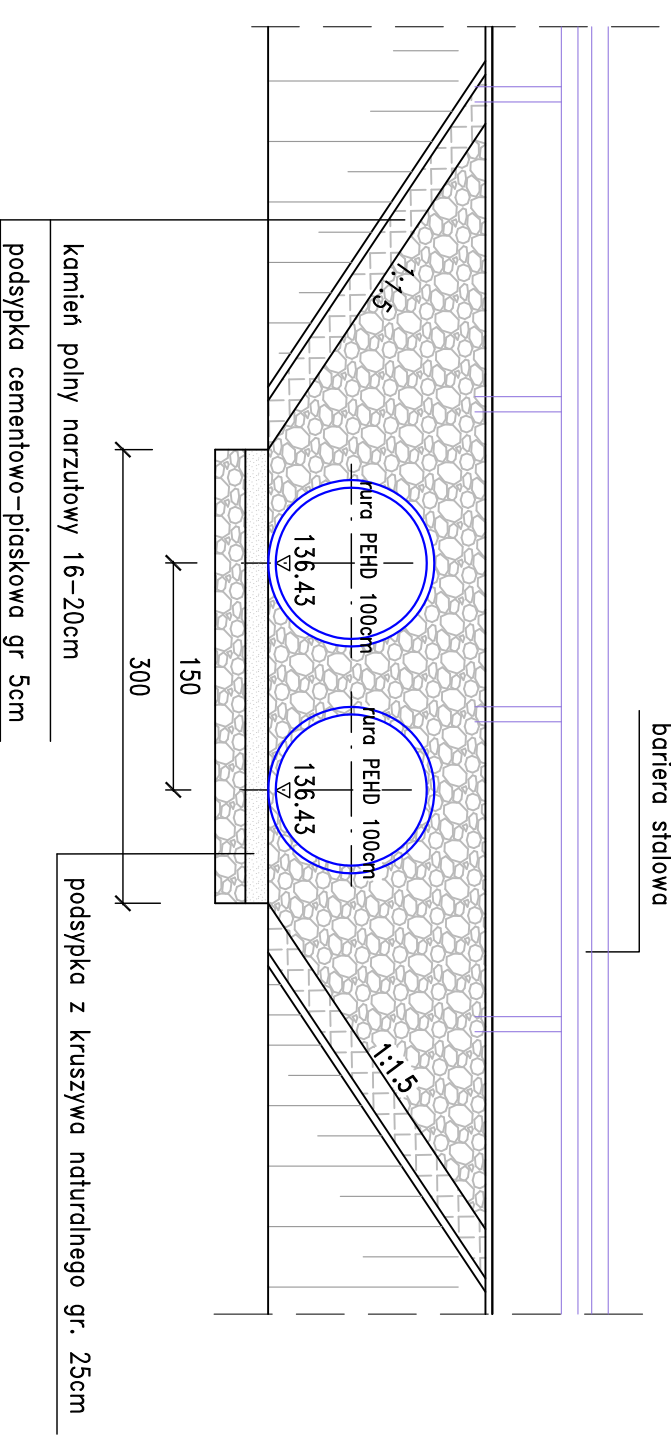
Data: 06.2022r. Skala: 1:50 Nr rysunku: **5C**

Specjalność/ Stanowisko	Imię i nazwisko	Uprawnienia	Podpis
DROGOWA Projektant	mgr Inż. Grzegorz Nachyła	MAZ/0278/POOD/04	

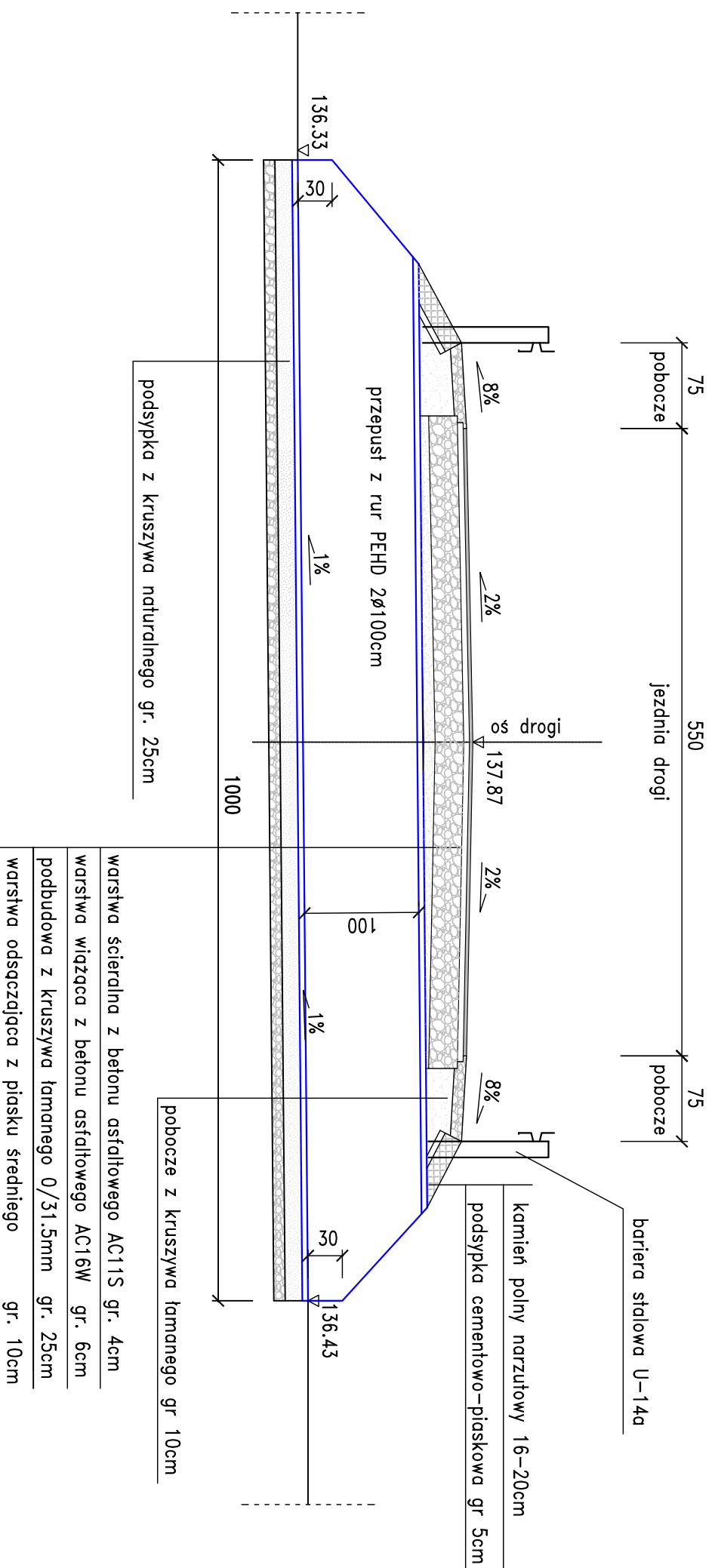
PRZEKRÓJ W OSI DROGI



WIDOK OD STRONY WLOTU

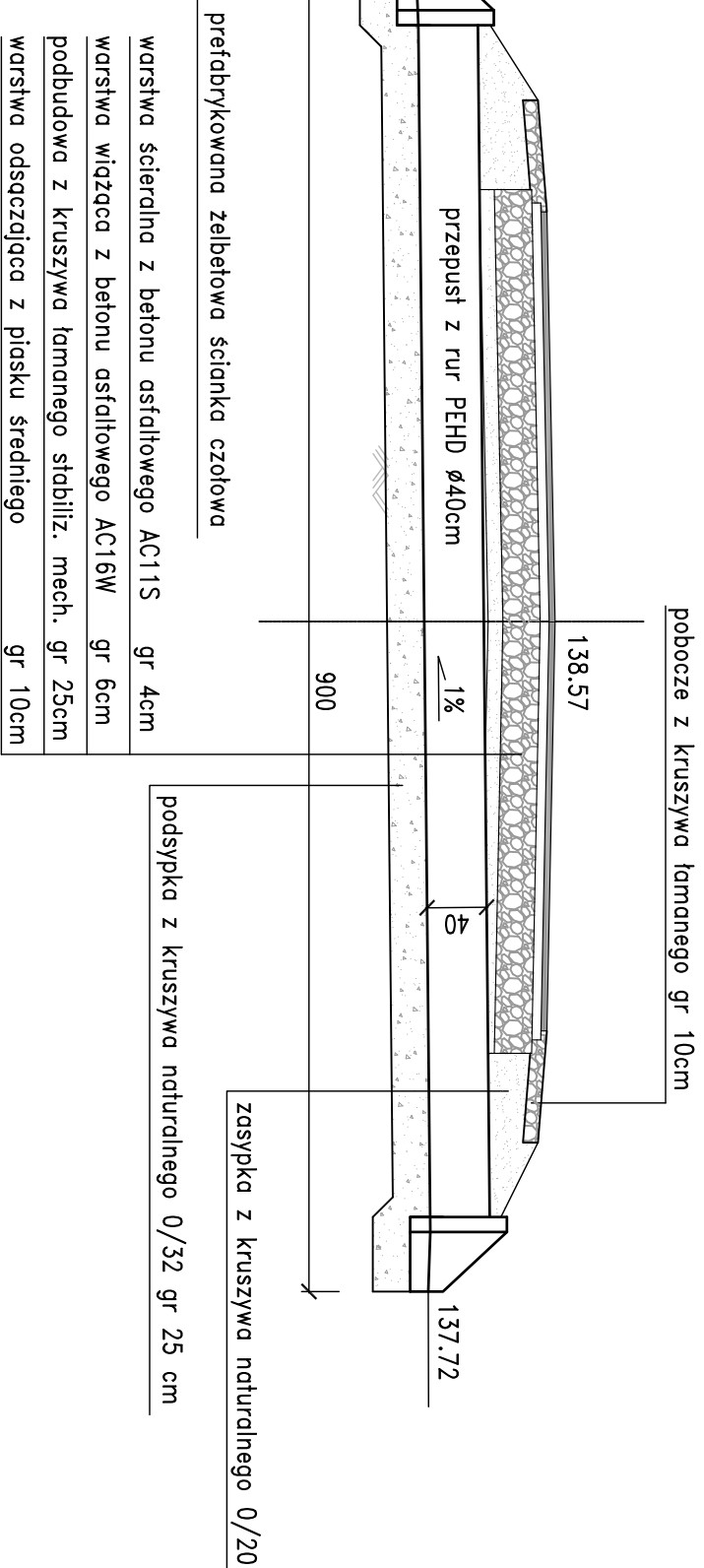
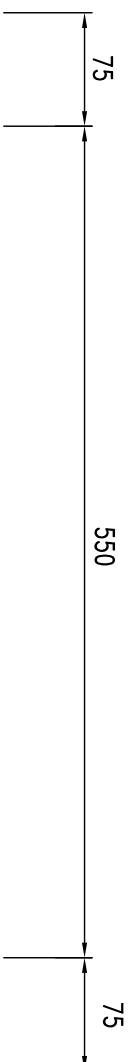


PRZEKRÓJ PODŁUŻNY PRZEPUSTU

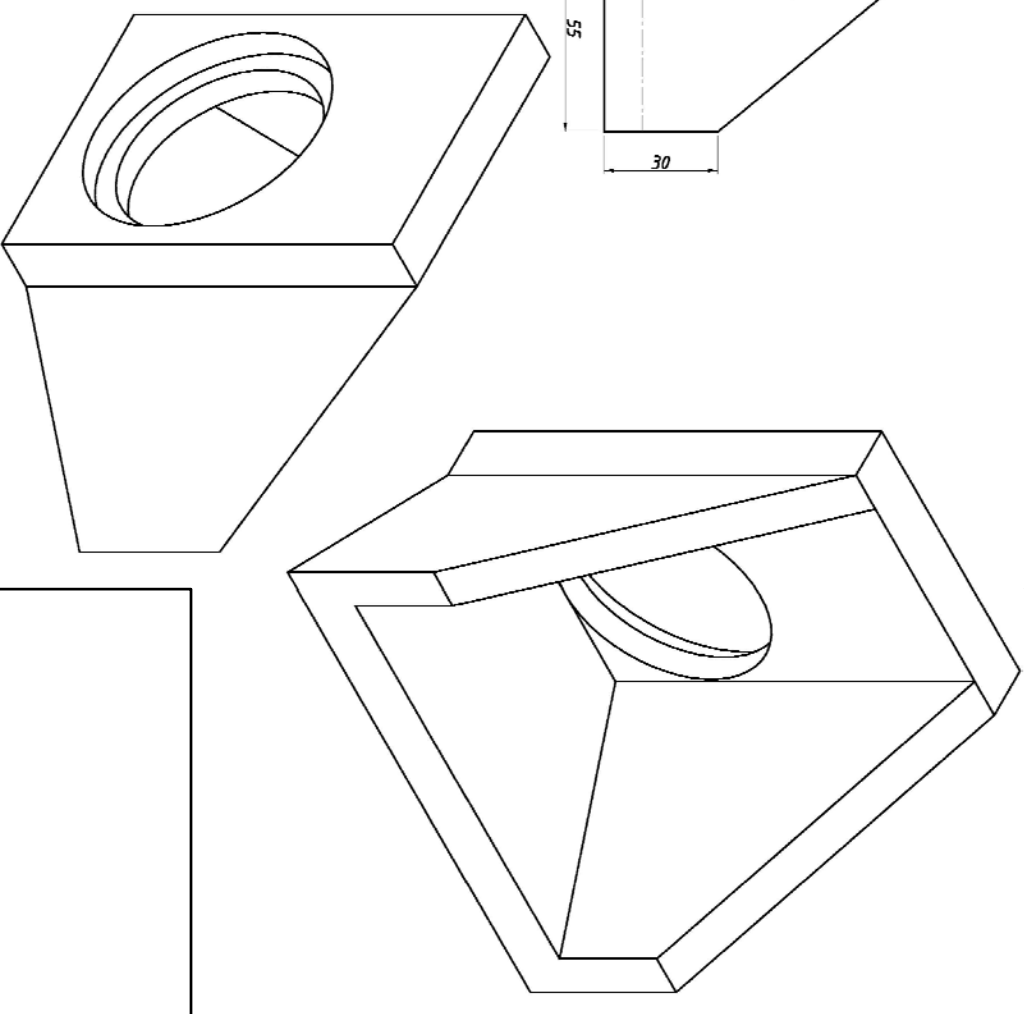
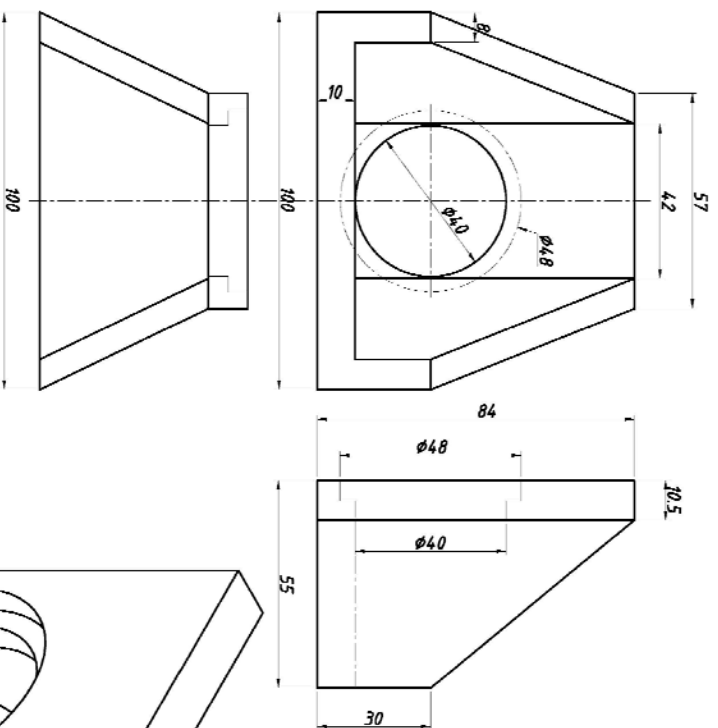
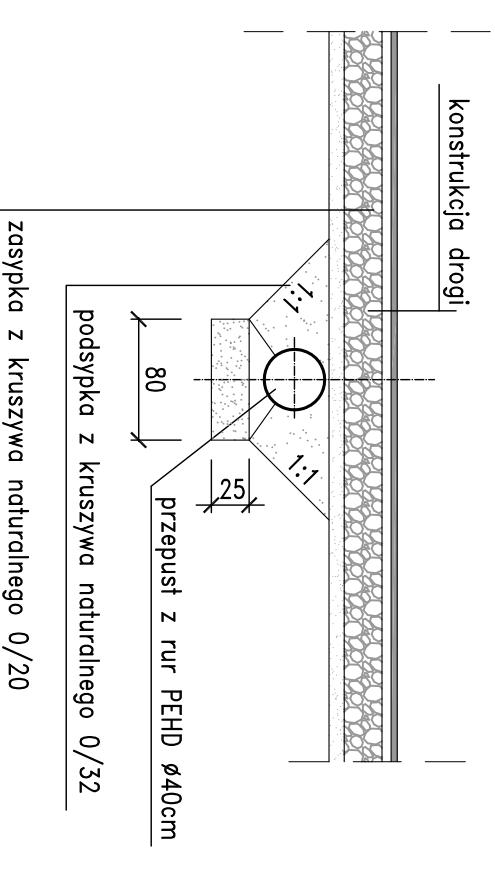


Zamawiający:		Stadium:	
Powiatowy Zarząd Dróg Publicznych ul. Kościelna 109, 26 - 800 Białobrzegi		PROJEKT TECHNICZNY	
Biurowisko: droGAN Biurowisko - Łuków		Biurowisko: Biurowisko - Łuków	
Zamierzenie budowlane:		Biurowisko: "DROGAN"	
NR 1128W STROMIEC - PODLESIE DUŻE - DOBIESZYŃ NA ODCINKU STROMIEC - KSAWERÓW NOWY		Grzegorz Nachyła 26-600 Radom, ul. Wróblewskiego 36 lok 16 tel: 508 348 065, drogan@interfa.eu	
Specjalność:		Tytuł rysunku:	
DROGOWA		Szczegóły przepustu pod koroną drogi Km 2+929	
Data:		Skala:	
06.2022r.		1:50	
Nr rysunku:		Podpis:	
5d		Podpis:	
Specjalność/ Stanowisko		Imię i nazwisko	
DROGOWA Projektant		mgr inż. Grzegorz Nachyła	
Maz/0278/POOD/04		Maz/0278/POOD/04	

PRZEKRÓJ PODŁUŻNY skala 1:50



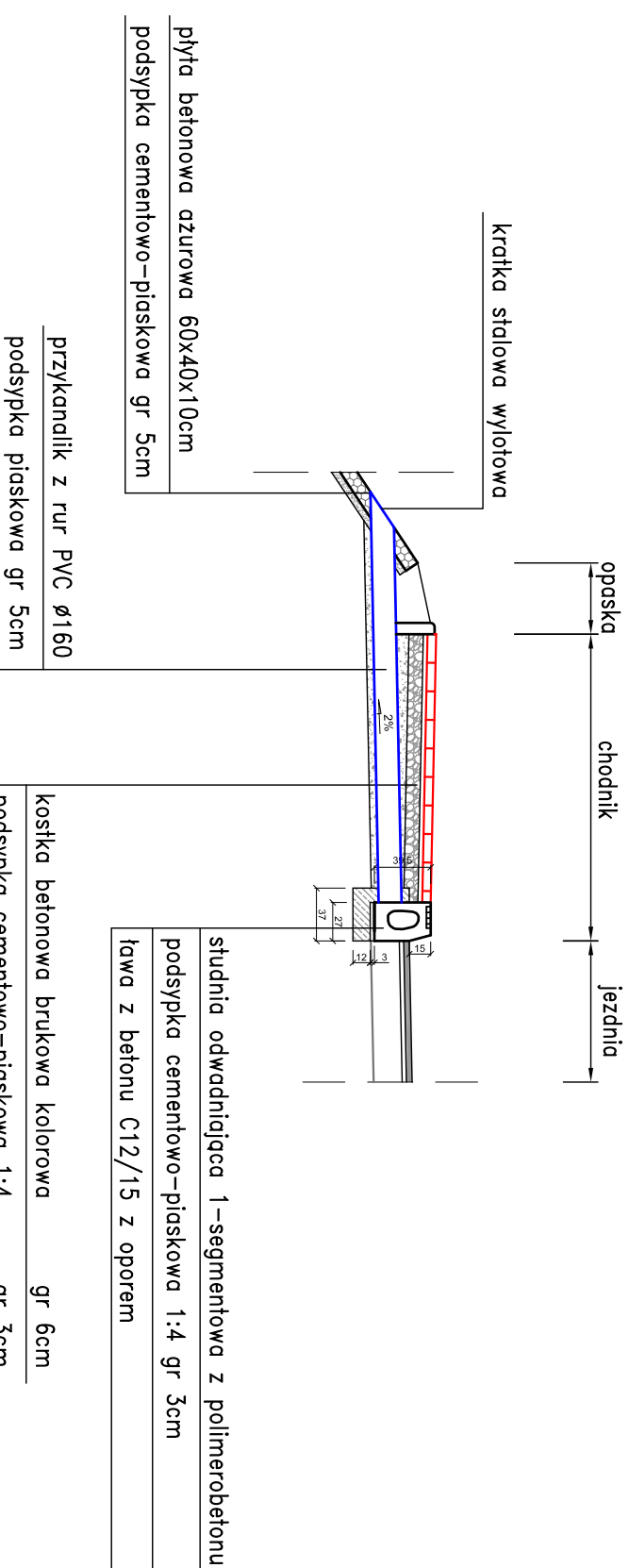
PRZEKRÓJ W OSI DROGI skala 1:50



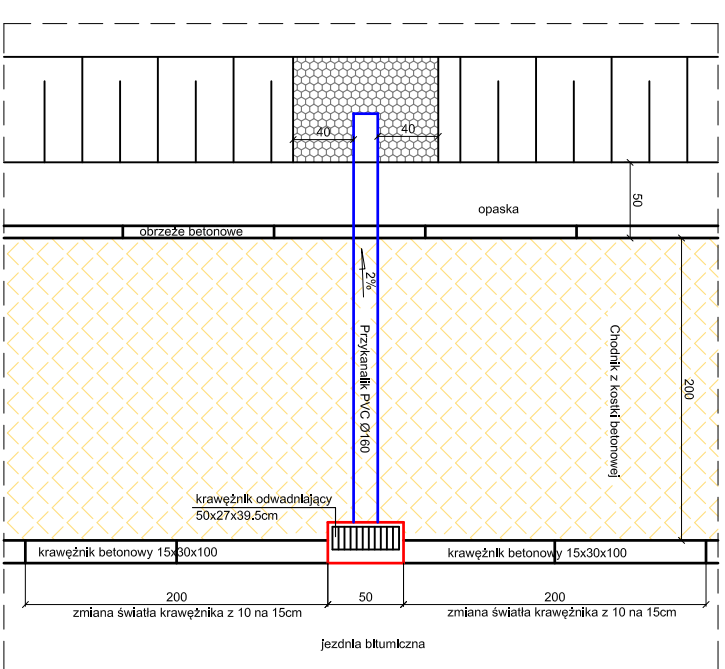
Zamawiający:		Stadium:	
Powiatowy Zarząd Drog Publicznych ul. Kościelna 109, 26 - 800 Białobrzegi		PROJEKT TECHNICZNY	
Biurowisko: droGaN Biurowisko: droGaN		Biurowisko: droGaN	
Zamierzenie budowlane:		Biurowisko: droGaN	
NR 1128W STROMIEC - PODLESIE DUŻE - DOBIESZYŃ NA ODCINKU STROMIEC - KSAWERÓW NOWY		Biurowisko: droGaN	
PRZEBUDOWA DROGI POWIATOWEJ		Biurowisko: droGaN	
Szczegół przepeustu pod koroną drogi km 3+200		Biurowisko: droGaN	
Specjalność:		Biurowisko: droGaN	
DROGOWA		Biurowisko: droGaN	
Data:		Biurowisko: droGaN	
06.2022r.		Biurowisko: droGaN	
Skala:		Biurowisko: droGaN	
1:50		Biurowisko: droGaN	
Nr rysunku:		Biurowisko: droGaN	
5e		Biurowisko: droGaN	
Specjalność/ Stanowisko		Biurowisko: droGaN	
DROGOWA Projektant		Biurowisko: droGaN	
mgr inż. Grzegorz Nachyła		Biurowisko: droGaN	
MAZ/0278/POOD/04		Biurowisko: droGaN	
Imię i nazwisko		Biurowisko: droGaN	
Uprawnienia		Biurowisko: droGaN	
Podpis		Biurowisko: droGaN	

KRAWĘŻNIKI ODWADNIAJĄCE Z PRZYKANALIKIEM POD CHODNIKIEM

Przekrój Poprzeczny skala 1:50



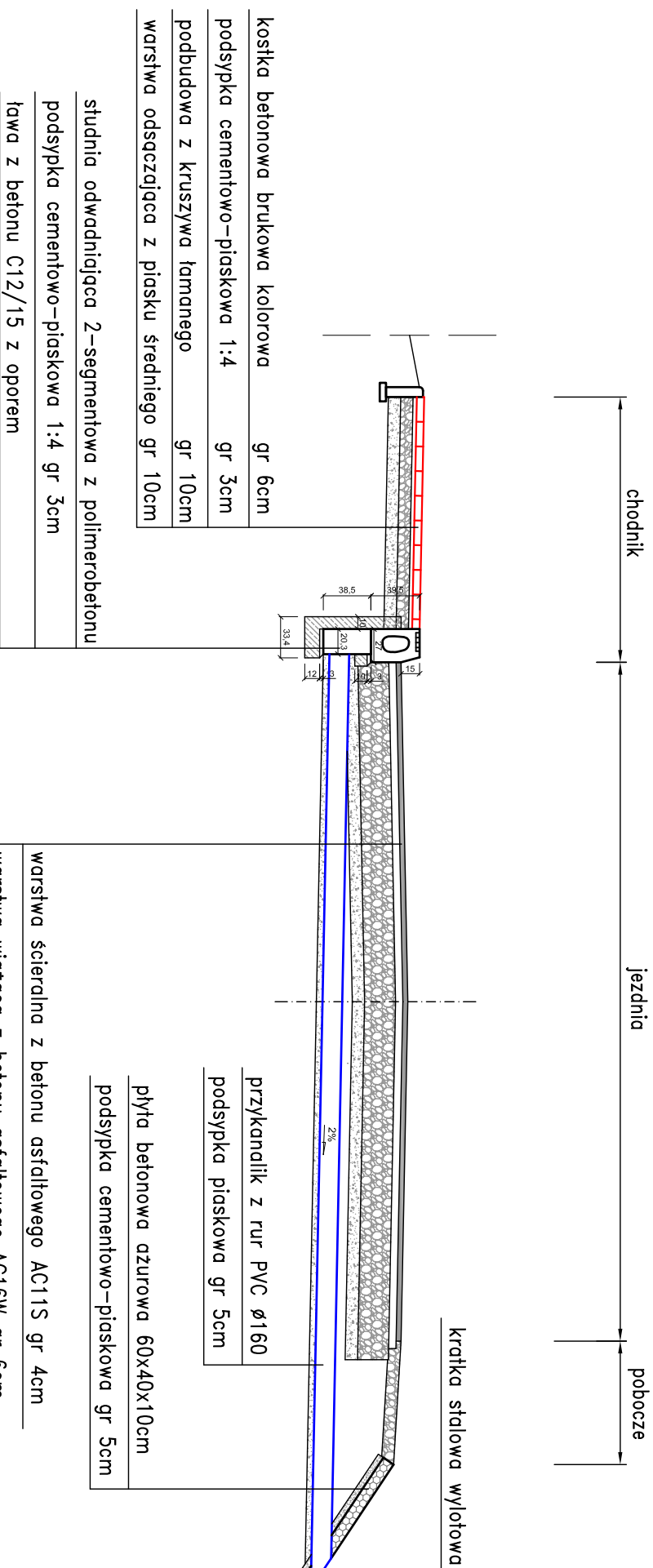
WIDOK Z GÓRY skala 1:50



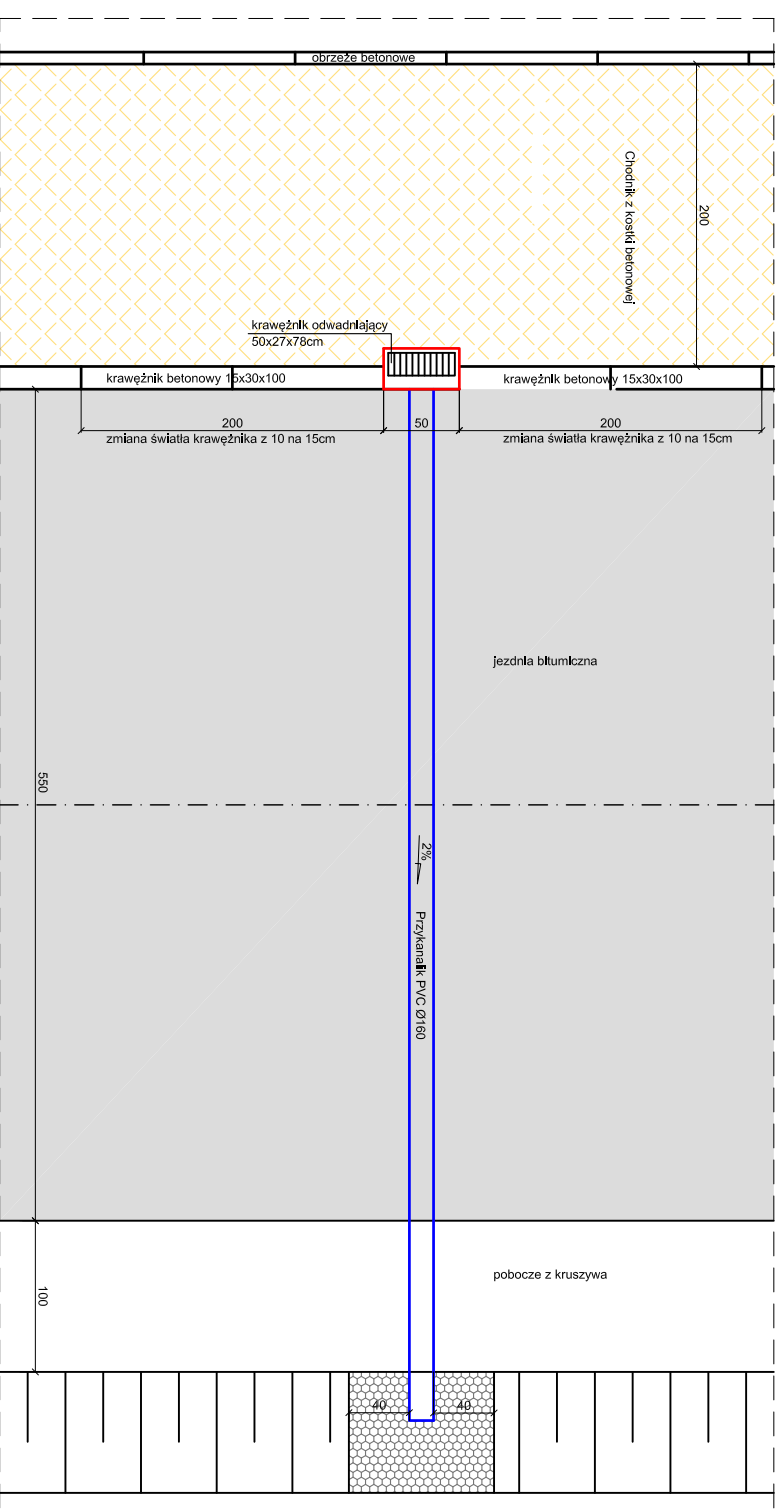
Uwagi:
Lokalizacja krawężników odwadniających:
w km 0+150,

KRAWĘŻNIKI ODWADNIAJĄCE ZE STUDNIĄ I PRZYKANALIKIEM POD JEZDNIĄ

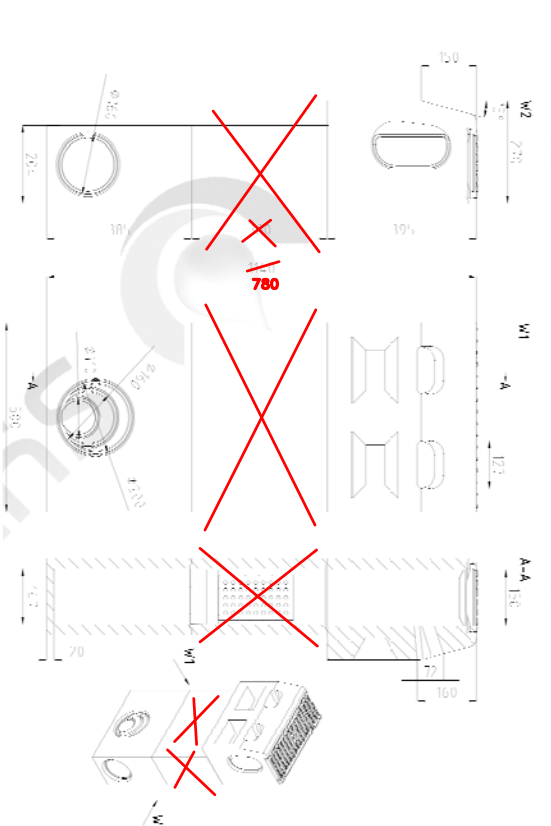
Przekrój Poprzeczny skala 1:50



WIDOK Z GÓRY skala 1:50



studnia 2-segmentowa z polimerobetonu (krawężnik odwadniający)
skala 1:20



Uwagi:
Lokalizacja krawężników odwadniających:
w km 0+258, 0+358, 0+444

WIDOK Z GÓRY skala 1:50

Zamawiający:	Powiatowy Zarząd Dróg Publicznych ul. Koscielna 109, 26 - 800 Białobrzegi	Stadium:	PROJEKT TECHNICZNY
Biuro Projektowo - Usługowe "DROGAN"		26-600 Radom, ul. Wrbliwskiego 36 lok. 16 Grzegorz Nachyla tel.: 508 348 065, drogan@interia.eu	
Zamierzenie budowlane:	PRZEBUDOWA DRUGI POWIATOWEJ NR 1128W STROMIEC - PODLESIE DUŻE - DOBIESZYŃ NA ODCINKU STROMIEC - KSAWERÓW NOWY		
Specjalność:	DROGOWA	Tytuł rysunku:	Szczegóły krawężnika odwadniającego
Data:	06.2022r.	Skala:	1:20, 1:50
Specjalność/ Stanowisko	DROGOWA Projektant	Imię i nazwisko	mgr inż. Grzegorz Nachyla
		Uprawnienia	MAZ/0278/POOD/04
		Podpis	

INFORMACJA DOTYCZĄCA BEZPIECZEŃSTWA I OCHRONY ZDROWIA.

**Przebudowa drogi powiatowej nr 1128W
Stromiec – Podlesie Duże - Dobieszyn
na odcinku Stromiec – Ksawerów Nowy
od km 0+120 do km 3+300**

Inwestor:

**Powiatowy Zarząd Dróg Publicznych
ul. Kościelna 109, 26 - 800 Białobrzegi**

Projektant:

**Grzegorz Nachyła
Biuro Projektowo – Usługowe DROGAN
ul. Szczecińska 78/1, 26 – 600 Radom**

1. Zakres robót i kolejność realizacji poszczególnych obiektów:

Zakres robót:

- wykonywanie robót pomiarowych;
- wykonywanie robót ziemnych;
- wykonanie robót rozbiórkowych;
- frezowanie warstwowe warstw bitumicznych;
- profilowanie i zagęszczanie podłoża pod warstwy konstrukcyjne;
- wykonanie podbudowy z kruszywa w miejscu odtworzenia lub poszerzenia jezdni;
- wykonanie warstw bitumicznych;
- wykonanie pobocza z kruszywa łamanego;
- wykonanie zjazdów;
- ustawienie krawężników i obrzeży betonowych;
- wykonanie chodnika z kostki betonowej;
- oczyszczenie rowów i przepustów z namułu;
- wykonanie nowych przepustów pod koroną drogi;
- wykonanie nowych przepustów pod zjazdami w ciągu istniejącego rowu drogowego;
- ustawienie krawężników odwadniających;
- wykonanie oznakowania pionowego i poziomego;

2. Wykaz istniejących obiektów budowlanych:

Istniejąca droga powiatowa nr 1128W oraz krzyżująca się z nią drogi gminne.

3. Elementy zagospodarowania działki, które mogą stwarzać zagrożenie bezpieczeństwa i zdrowia ludzi:

Teren przeznaczony pod inwestycje nie zawiera elementów, które mogłyby stwarzać zagrożenie bezpieczeństwa i zdrowia ludzi.

4. Przewidywane zagrożenia występujące podczas realizacji robót budowlanych:

Elementami zagospodarowania terenu mogącego stwarzać zagrożenie bezpieczeństwa i zdrowia ludzi stanowi ruch kołowy generowany na istniejącej drodze powiatowej.

5. Sposób prowadzenia instruktażu pracowników przed przystąpieniem do realizacji robót szczególnie niebezpiecznych:

Ponieważ roboty realizowane będą „pod ruchem” należy zwrócić szczególną uwagę na odpowiednie przygotowanie i zabezpieczenie planowanych robót budowlanych.

6. Środki techniczne i organizacyjne zapobiegające niebezpieczeństwom:

Wykonawca przed przystąpieniem do budowy powinien sporządzić projekt zabezpieczenia i organizacji ruchu na czas budowy uwzględniający zasady bezpieczeństwa i ochrony zdrowia oraz przeprowadzić instruktaż pracowników.

Do środków zapobiegających zagrożeniom należy również zaliczyć dobrą organizację robót poprzez prawidłowe ich kierowanie i nadzorowanie. Roboty winna prowadzić osoba z odpowiednimi uprawnieniami.

Wszyscy pracownicy wykonujący prace na budowie muszą być wyposażeni w odpowiednie ubrania robocze koloru pomarańczowego z elementami odblaskowymi widocznymi w każdych warunkach pogodowych. Operatorzy maszyn oraz urządzeń muszą posiadać kompletne wyposażenie ochronne przewidziane w instrukcji użytkowania danego sprzętu (np. okulary ochronne, maski przeciwpyłowe, rękawice itp.).

Kierownik budowy przed rozpoczęciem budowy zobowiązany jest sporządzić plan bezpieczeństwa i ochrony zdrowia zgodnie z Rozporządzeniem Ministra Infrastruktury z dn. 23 września 2003r w sprawie informacji dotyczących bezpieczeństwa i ochrony zdrowia oraz planu bezpieczeństwa i ochrony zdrowia (Dz. U. Nr 120, poz. 1126).