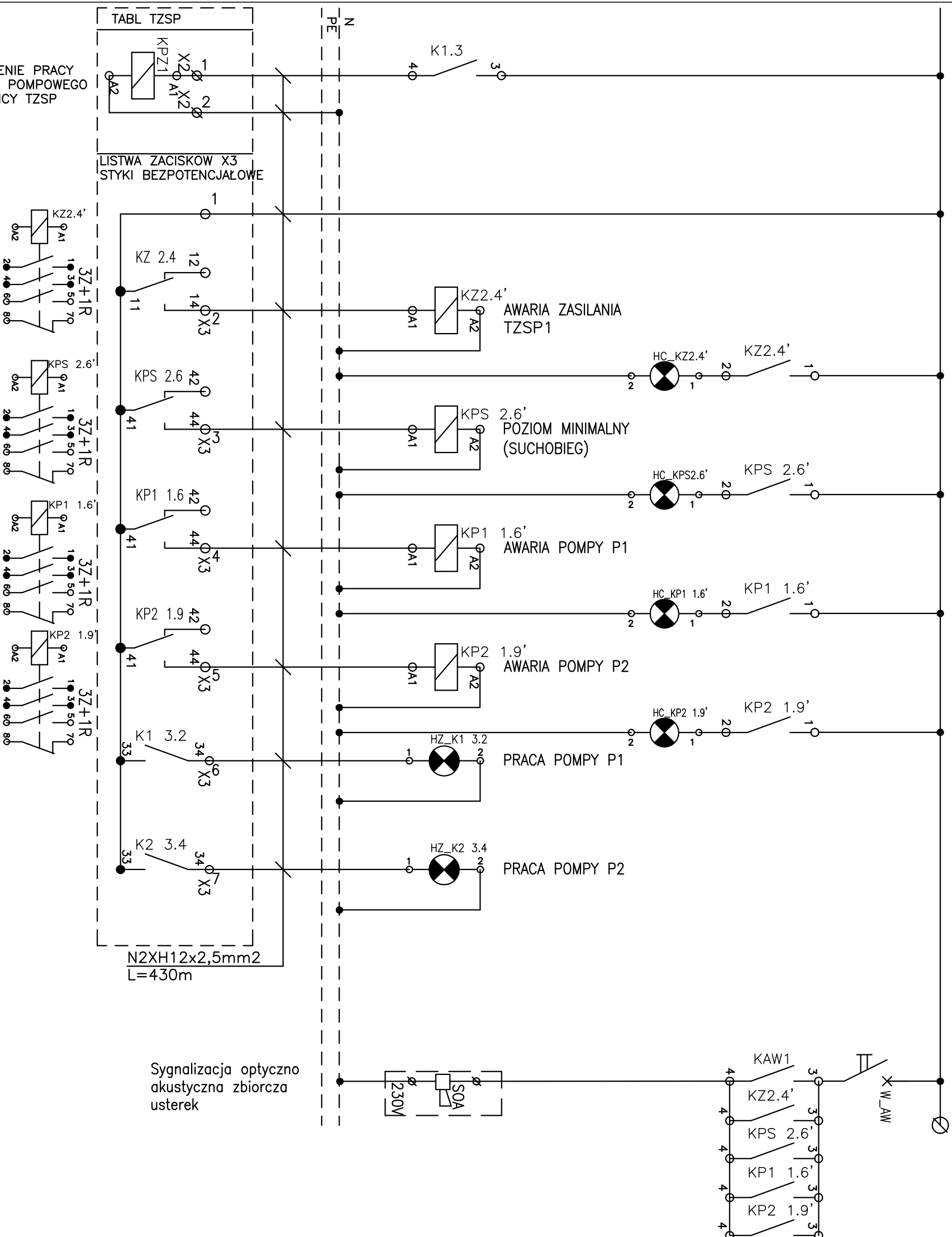


ZAŁĄCZENIE PRACY
UKŁADU POMPOWEGO
W TABLICY TZSP



Sygnalizacja optyczno
akustyczna zbiorcza
usterek

UWAGA

DLA POTRZEB OKREŚLENIA WYMAGANYCH PARAMETRÓW TECHNICZNYCH
TABL. ELEKTRYCZNĄ ZAPROJEKTOWANO W OPARCIU O URZĄDZENIA,
APARATY I ELEMENTY JAK PODANO NA SCHEMATACH INSTALACYJNYCH/
ZESTAWIENIU DOPUSZCZA SIĘ STOSOWANIE ZAMIENNIKÓW INNYCH
PRODUCENTÓW O RÓWNOZĘDNYCH PARAMETRACH TECHNICZNYCH
NP. SCHNEIDER ELECTRIC, EATON, HAGER POLSKA, LEGRAND POLSKA

TN-S
230/400V

JEDNOSTKA
PROJEKTOWA

KnJ Biuro Techniczne
knj@knj.com.pl

TYTUŁ PROJEKTU

INSTALACJA SPRĘŻARKOWEJ POMPY CIEPŁA
TYPU WODA - WODA
ORAZ INSTALACJA DOLNEGO ŹRÓDŁA CIEPŁA
W OCZYSZCZALNI ŚCIEKÓW W CHRZANOWIE DUŻYM

LOKALIZACJA

Oczyszczalnia Ścieków
Chrzanów Duży, ul. Chrzanowska 2
05-825 Grodzisk Mazowiecki

INWESTOR

Zakład Wodociągów i Kanalizacji Sp. z o.o.,
ul. Cegielińska 4, 05-825 Grodzisk Mazowiecki

TEMAT
RYSUNKU

SCHEMAT TABL. ELEKTRYCZNEJ TTK-0,4kV

ZESPÓŁ PROJEKTOWY

IMIĘ I NAZWISKO	NR UPR.	PODPIS
mgr inż. Janusz Nieckarz	MAZ/0143/POOE/08	<i>J. Nieckarz</i>

DANE RYSUNKU

DATA	SKALA	NUMER
Listopad 2020	B.S.	E5/S