

Jacek Silecki  
Dyrektor  
T 783-827-472  
[znt@p-r.com.pl](mailto:znt@p-r.com.pl)



POLREGIO sp. z o.o.  
Zakład Napraw Taboru  
w Kruszewcu  
Kruszewiec 104  
26-300 Opoczno

Kruszewiec, 08.04.2020 roku

Nr pisma: PRZP-252/103/2020/ZAP

### **Zapytanie ofertowe**

POLREGIO sp. z o.o. Zakład Napraw Taboru w Kruszewcu, w celu dokonania zakupu jednorazowego, zwraca się z prośbą o podanie cen jednostkowych netto asortymentu wyszczególnionego w formularzu ofertowym stanowiącym Załącznik nr 1.

#### **1. Wymagania wobec dostawcy:**

- 1) Preferowany termin realizacji dostawy: do 14 dni
- 2) Transport na koszt dostawcy.
- 3) Płatność przelewem 30 dni od otrzymania prawidłowo wystawionej faktury.

#### **2. Adresy dostawy:** POLREGIO sp. z o.o. , Zakład Napraw Taboru w Kruszewcu Sekcja Napraw Taboru, Kruszewiec 104, 26-300 Opoczno

#### **3.** W przypadku stwierdzenia asortymentu niespełniającego obowiązujących norm, Zamawiający zastrzega sobie prawo żądania od Wykonawcy jego wymiany na właściwy.

#### **4.** Wymieniony w tabeli powyżej asortyment powinien być dostarczony w oryginalnych opakowaniach producenta z wyraźnym i czytelnym oznakowaniem produktu wraz z załączonym świadectwem, jakości. Materiały powinny spełniać wymagania wynikające z Polskich Norm, jak również normy w zakresie wymagań bezpieczeństwa, gabarytów oraz wymagań funkcjonalnych i eksploatacyjnych.

#### **5. Normy:**

- PN-EN 45545-2+A1:2015-12 – Kolejnictwo. Ochrona przeciwpożarowa w pojazdach szynowych. Część 2: Wymagania dla materiałów i elementów w zakresie właściwości ogniowych.
- PN-66/C-94126

**Ofertę prosimy przesłać do dnia 10.04.2020 r. do godz. 12.00**

#### **Załączniki:**

Załącznik nr 1 – formularz ofertowy

Załącznik nr 2 – Rysunek

## OFERTA

Ja/My niżej podpisany/ni, działając w imieniu i na rzecz:

.....  
 .....

*Nazwa (firma) i dokładny adres Wykonawcy (Wykonawców występujących wspólnie)*

Odpowiadając na Zapytanie Ofertowe nr postępowania **PRZP-252/103/2020**, oferuję/my wykonanie zamówienia za cenę:

brutto ..... PLN (słownie) .....

w tym

wartość netto ..... PLN

wartość podatku VAT ..... PLN

obliczoną na podstawie poniższego formularza cenowego

Formularz cenowy						
L.P.	Nazwa	Rodzaj	j.m.	Ilość	Cena jednostkowa netto	wartość netto
1	2	3	4	5	6	7
1.	Oring	24,5x3,2	szt.	600		
2.	Oring	29,5x3,4	szt.	600		
3.	Oring	29,5x3,2	szt.	600		
4.	Oring	24,5x3,4	szt.	600		
<b>Razem</b>						

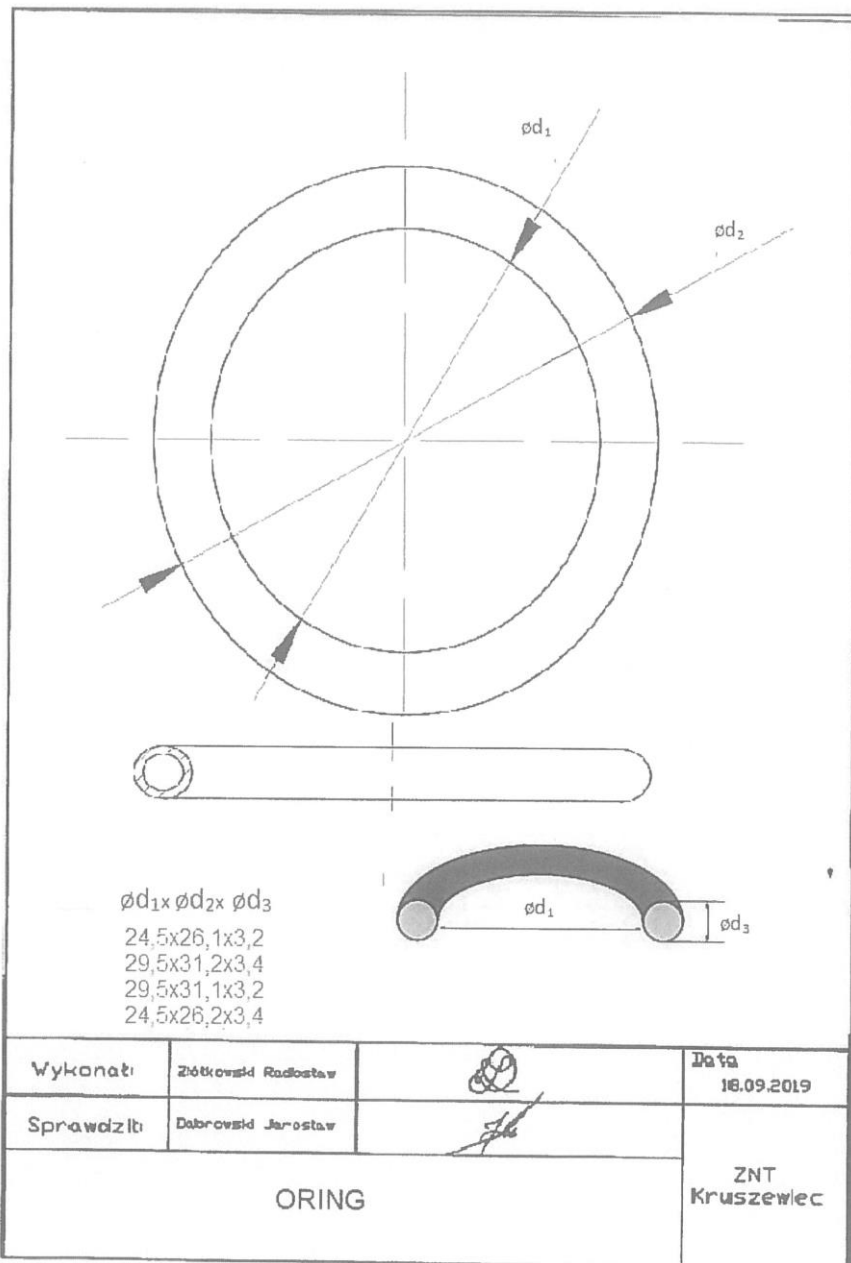
- Oświadczamy**, że zapoznałem/liśmy się z Zapytaniem Ofertowym, sporządzonym w przedmiotowym postępowaniu w tym z jego wszystkimi załącznikami, uznając się za związanych określonymi w nim postanowieniami i zasadami postępowania;
- Uważamy** się za związanych z niniejszą ofertą przez okres 60 dni od upływu terminu składania ofert.
- Przedstawiamy** poniżej dane kontaktowe, poprzez które należy porozumiewać się w sprawach dotyczących przedmiotowego postępowania: imię i nazwisko ....., tel.: ....., e-mail: .....
- Oświadczamy**, że wypełniliśmy obowiązki informacyjne przewidziane w art. 13 lub art. 14 RODO wobec osób fizycznych, od których dane osobowe bezpośrednio lub pośrednio pozyskaliśmy w celu ubiegania się o udzielenie zamówienia, w niniejszym postępowaniu. Zgoda obejmuje przetwarzanie danych osobowych zawartych w złożonej ofercie oraz dokumentów załączonych do oferty, a także w korespondencji pomiędzy Wykonawcą a Zamawiającym.

.....

*miejsowość, data sporządzenia*

.....

*podpis i pieczęć osoby/osób  
 uprawnionych do reprezentowania Wykonawcy*



Wykonał:	Zbótkowski Radostaw		Data 16.09.2019
Sprawdził:	Dąbrowski Jarostaw		ZNT Kruszewiec
ORING			