

koncepcja projektowa

NAZWA ZAMIERZENIA BUDOWLANEGO	DOBUDOWA SZYBU WINDOWEGO DO BUDYNKU ŚLĄSKIEGO CENTRUM REHABILITACYJNO – UZDROWISKOWEGO IM. DR ADAMA SZEBESTY	
ADRES OBIEKTU	UL. DIETLA 5 34-700 RABKA - ZDRÓJ	
NR DZIAŁEK EWID.	4322/31	
INWESTOR	ŚLĄSKIE CENTRUM REHABILITACYJNO – UZDROWISKOWE IM. DR ADAMA SZEBESTY W RABCE-ZDRÓJ Sp.z o.o UL. DIETLA 5 34-700 RABKA - ZDRÓJ	
DATA OPRACOWANIA	KWIECIEŃ 2024	
BRANŻA/ZAKRES	PROJEKTANT	DATA I PODPIS
ARCHITEKTURA/ KONCEPCJA PROJEKTOWA	<i>inż. Paweł Polaczek uprawnienia budowlane nr ewid. MAP/0172/PWOK/05</i>	KWIECIEŃ 2024

ZAŁĄCZNIKI

koncepcja projektowa

NAZWA ZAMIERZENIA BUDOWLANEGO	DOBUDOWA SZYBU WINDOWEGO DO BUDYNKU ŚLĄSKIEGO CENTRUM REHABILITACYJNO – UZDROWISKOWEGO IM. DR ADAMA SZEBESTY
ADRES OBIEKTU	UL. DIETLA 5 34-700 RABKA - ZDRÓJ
NR DZIAŁEK EWID.	4322/31
INWESTOR	ŚLĄSKIE CENTRUM REHABILITACYJNO – UZDROWISKOWE IM. DR ADAMA SZEBESTY W RABCE ZDRÓJ Sp.z o.o UL. DIETLA 5 34-700 RABKA - ZDRÓJ
DATA OPRACOWANIA	KWIECIEŃ 2024

SPIS ZAWARTOŚCI:

STRONA TYTUŁOWA ZAŁĄCZNIKI
UZGODNIENIE/WYTYCZNE Z MAŁOPOLSKIM KONSERWATOREM ZABYTKÓW
OPIS KONCEPCJI PROJEKTOWEJ DOBUDOWY SZYBU WINDOWEGO

CZĘŚĆ RYSUNKOWA:

	NR.RYS.	SKALA:
PLAN ZAGOSPODAROWANIA TERENU	Z-1	1:500
RZUT PRZYZIEMIA	A-1	1:100
RZUT NISKI PARTER	A-2	1:100
RZUT WYSOKI PARTER	A-3	1:100
RZUT I PIĘTRA	A-4	1:100
RZUT II PIĘTRA	A-5	1:100
RZUT III PIĘTRA	A-6	1:100
PRZEKRÓJ A-A	A-7	1:100
WIDOK	A-8	1:100



BIURO PROJEKTOWE KONSTRUKTOR
Paweł Polaczek
Orawka 52, 34-480 Jabłonka
tel.:18 26 522 18, 787 923 389
konstruktor.podhale@gmail.com



MAŁOPOLSKI
WOJEWÓDZKI
KONSERWATOR
ZABYTKÓW

DNT-I.5183.142.2024.JB

Wojewódzki Urząd Ochrony Zabytków w Krakowie Delegatura Nowy Targ
ul. Ludźmierska 34a, 34-400 Nowy Targ
tel. 18-44-888-54
e-mail: nowytarg@wuoz.malopolska.pl

Nowy Targ, 22.04.2024r.

INWESTOR:

ŚLĄSKIE CENTRUM
REHABILITACYJNO - UZDROWISKOWE
m. DR ADAMA SZEBESTY W RABCE - ZDROJU Sp. z o.o.
ul. Dietla 5
34 - 700 Rabka-Zdrój
PEŁNOMOCNIK:
PAWEŁ POLACZEK
ORAWKA 52
34-480 JABŁONKA

Dot. dobudowy szybu windowego do budynku Śląskiego Centrum Rehabilitacyjno- Uzdrowiskowego im. dr Adama Szebesty w Rabce - Zdroju Sp. z o o ujętego w Gminnej Ewidencji zabytków Gminy Rabka-Zdrój.

W nawiązaniu do pisma Pana Pawła Polaczek- pełnomocnika inwestora, Prezesa Zarządu Śląskiego Centrum Rehabilitacyjno- Uzdrowiskowego w Rabce- Zdroju- mgr Sebastiana Molek z dnia 03.04.2024r. (data wpływu: 11.04.2024r.) uzupełnionego w dniu 22.04.2024r. dot. dobudowy szybu windowego do budynku Śląskiego Centrum Rehabilitacyjno- Uzdrowiskowego im. dr Adama Szebesty w Rabce - Zdroju Sp. z o o ujętego w Gminnej Ewidencji zabytków Gminy Rabka- Zdrój,

Wojewódzki Urząd Ochrony Zabytków w Krakowie, delegatura w Nowym Targu po przeanalizowaniu całości dokumentacji przedstawia wytyczne konserwatorskie dla planowanego zamierzenia inwestycyjnego:

1. dopuszcza się dobudowę szybu windowego do budynku zgodnie z przedstawioną dokumentacją wykonaną przez inż. Pawła Polaczek w kwietniu 2024r.

Z up. Małopolskiego Wojewódzkiego
Konserwatora Zabytków

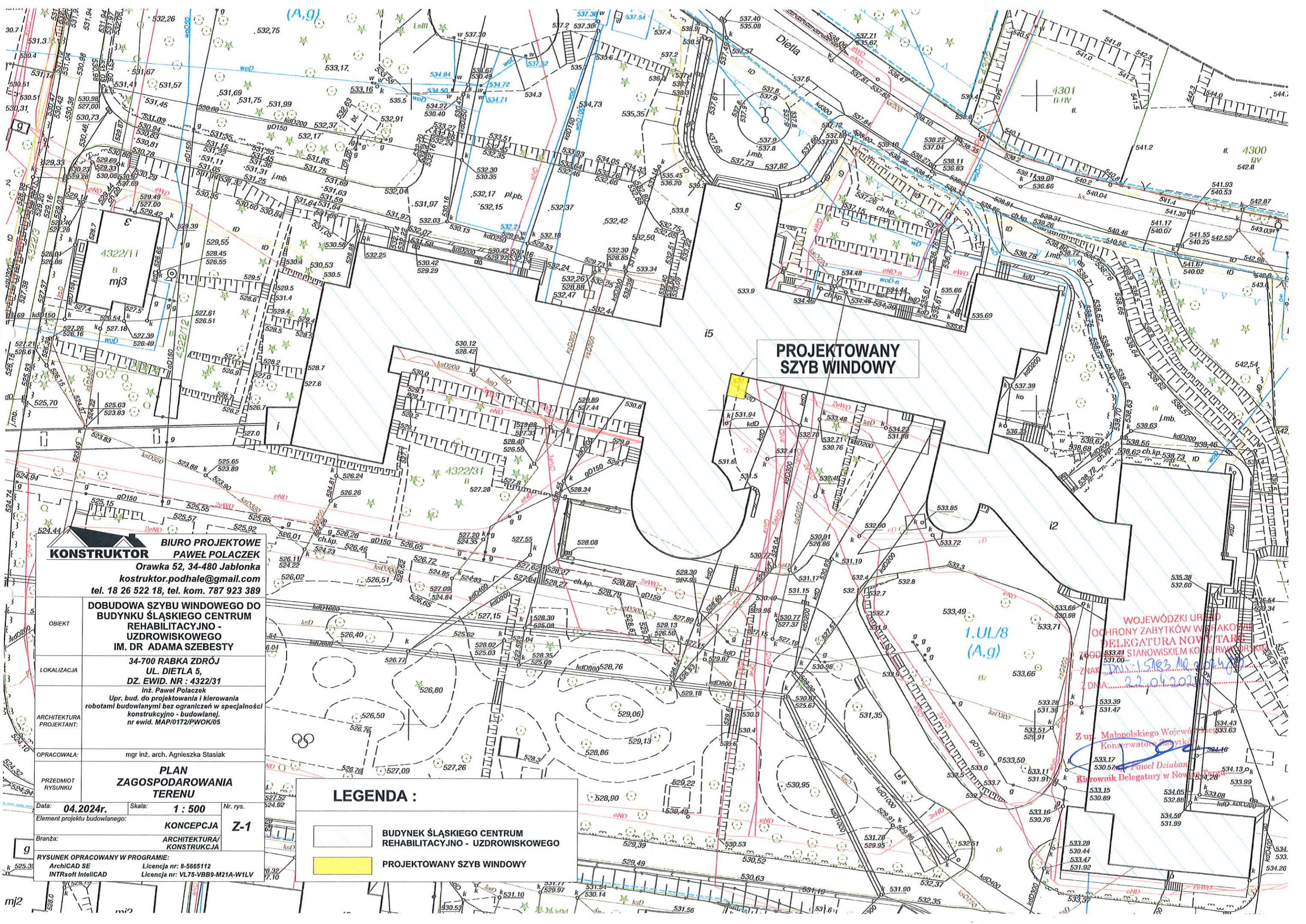
Paweł Dziuban
Kierownik Delegatury w Nowym Targu

Sprawę prowadzi:

Jolanta Bialoń – Lis inspektor WUOZ, tel.123708343

Otrzymują:

1. Adresat + zał.
2. A/a + zał.



PROJEKTOWANY SZYB WINDOWY

KONSTRUKTOR PAWEŁ POLACZEK
 Orawka 52, 34-480 Jablonka
 konstruktor.podhale@gmail.com
 tel. 18 26 522 18, tel. kom. 787 923 389

OBIEKT
 DOBUDOWA SZYBU WINDOWEGO DO
 BUDYNKU ŚLĄSKIEGO CENTRUM
 REHABILITACYJNO -
 UZDROWISKOWEGO
IM. DR ADAMA SZEBESTY

LOKALIZACJA
 34-700 RABKA ZDRÓJ
 UL. DIETLA 5,
 DZ. EWID. NR : 4322/31
 inż. Paweł Polaczek

**ARCHITEKTURA
 PROJEKTANT:**
 Upr. bud. do projektowania i kierowania
 robotami budowlanymi bez ograniczeń w specjalności
 konstrukcyjno - budowlanej,
 nr ewid. MAP/0172/PWOK/05

OPRAWOWAŁA:
 mgr inż. arch. Agnieszka Stasiak

**PRZEDMIOT
 RYSUNKU**
**PLAN
 ZAGOSPODAROWANIA
 TERENU**

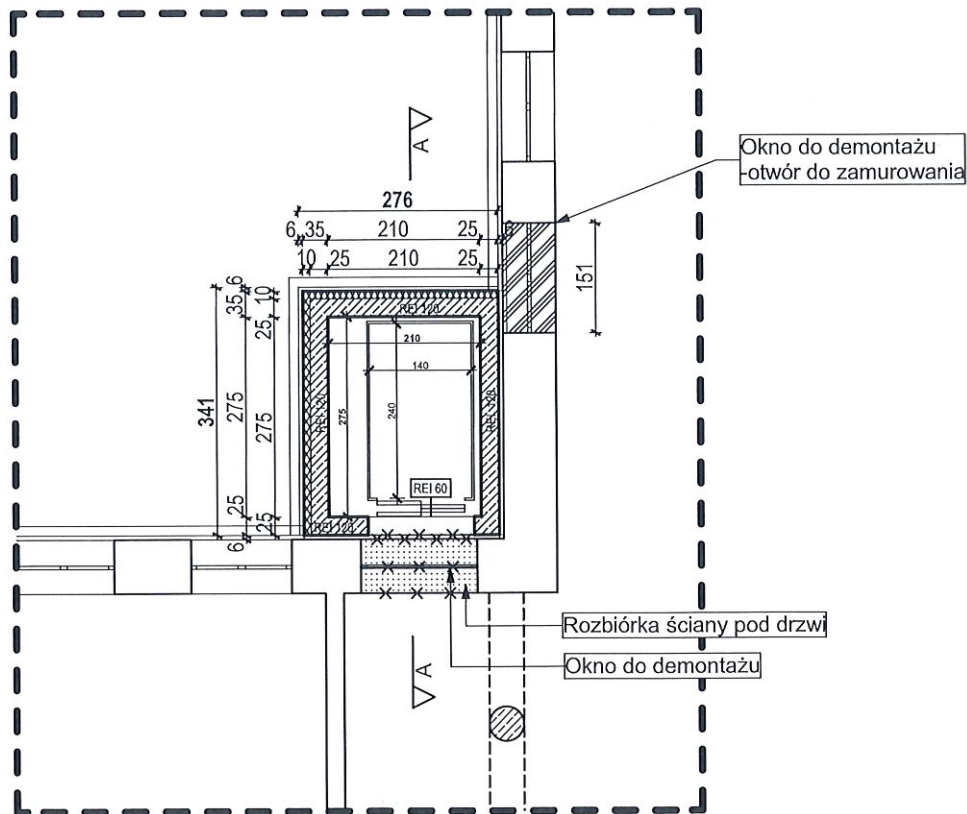
Data: **04.2024r.** Skala: **1 : 500** Nr. rys.
 Element projektu budowlanego: **KONCEPCJA** **Z-1**
 Branża: **ARCHITEKTURA/
 KONSTRUKCJA**
 RYSUNEK OPRACOWANY W PROGRAMIE:
 ArchiCAD SE Licencja nr: 8-5665112
 INTRsoft InteliCAD Licencja nr: VL75-VBB9-M21A-W1LV

LEGENDA :






- BUDYNEK ŚLĄSKIEGO CENTRUM REHABILITACYJNO - UZDROWISKOWEGO
- PROJEKTOWANY SZYB WINDOWY

WOJEWÓDZKI URZĄD
 OCHRONY ZABYTKÓW W SFAKOLIM
 DELEGATURA NOWY TARG
 STANOWISKIEM KONSERWATORA ZABYTKÓW
 ZNAK: Dm-15783 Nr. 2014/00
 Z DNIA: 22.06.2024

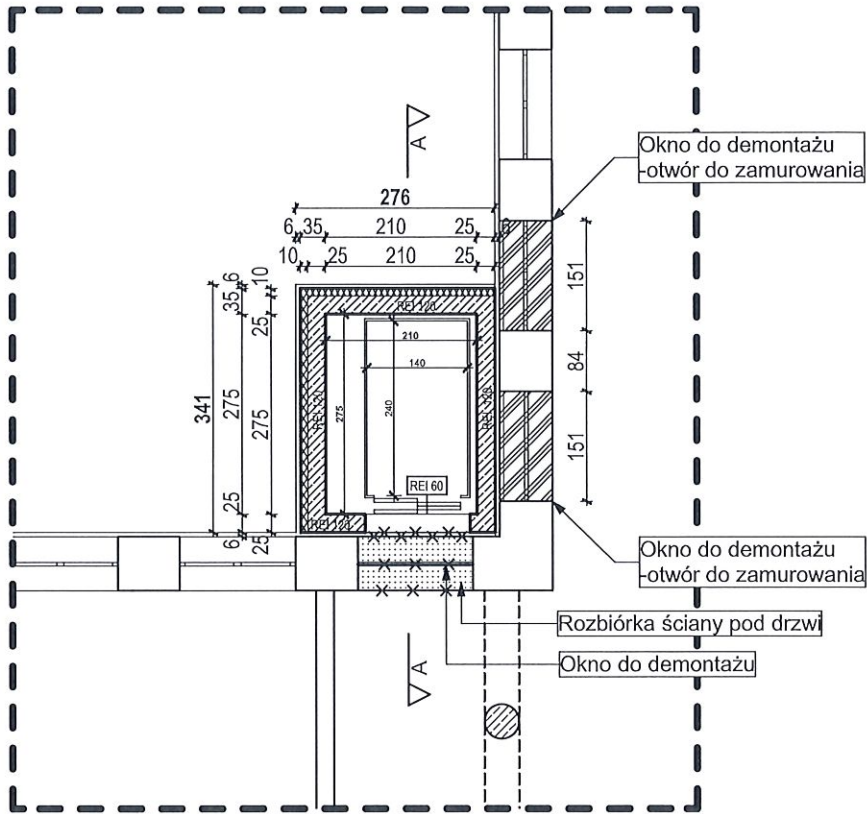
Z up. Małopolskiego Województwa
 Konservator Zabytków
 Paweł Dziuban
 Kierownik Delegatury w Nowym Targu



LEGENDA:

-  ŚCIANY ISTNIEJĄCE
-  Okno do demontażu - otwór do zamurowania
-  Okno do demontażu - otwór do zamurowania
-  PROJ. ŚCIANY 25+10cm
-  PROJ. ŚCIANY 25cm

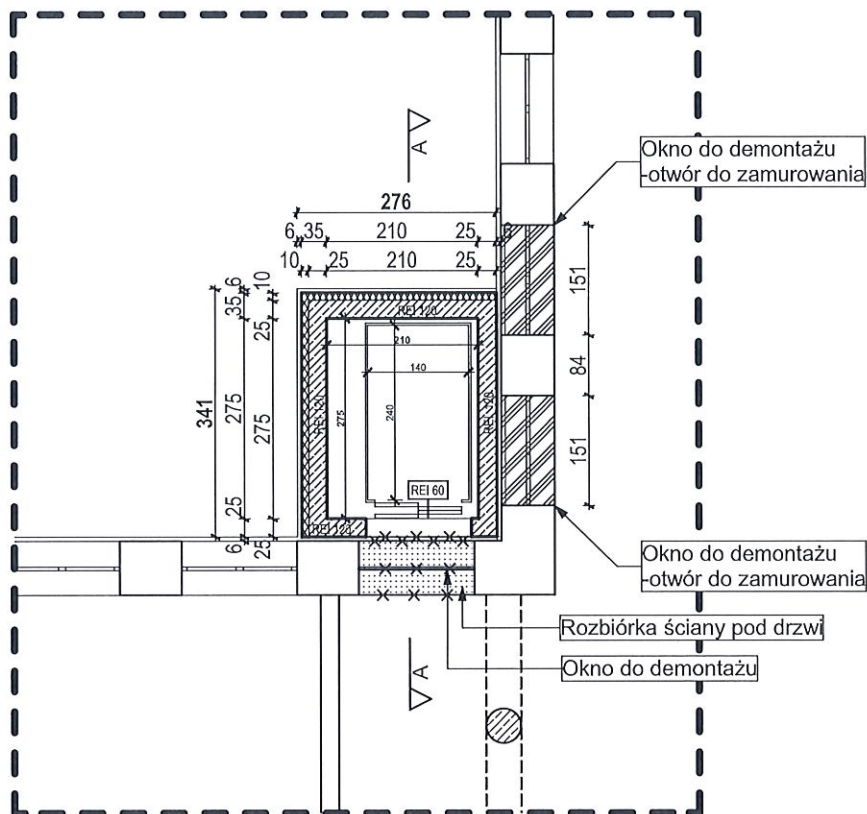
 BIURO PROJEKTOWE KONSTRUKTOR PAWEŁ POLACZEK Orawka 52, 34-480 Jablonka konstruktor.podhale@gmail.com tel. 18 26 522 18, tel. kom. 787 923 389		
OBIEKT	DOBUDOWA SZYBU WINDOWEGO DO BUDYNKU ŚLĄSKIEGO CENTRUM REHABILITACYJNO - UZDROWISKOWEGO IM. DR ADAMA SZEBESTY	
LOKALIZACJA	34-700 RABKA ZDRÓJ, UL. DIETLA 5, DZ. EWID. NR : 4322/31	
PROJEKTOWAŁ:	inż. Paweł Polaczek Upr. bud. do projektowania i kierowania robotami budowlanymi bez ograniczeń w specjalności konstrukcyjno - budowlanej. nr ewid. MAP/0172/PWOK/05	
OPRACOWAŁA:	mgr inż. arch. Agnieszka Stasiak	
PRZEDMIOT RYSUNKU	RZUT PRZYZIEMIA	
Data:	Skala:	Nr. rys.
04.2024r.	1 : 100	A-1
Element projektu budowlanego:		KONCEPCJA
Branża:		ARCHITEKTURA/ KONSTRUKCJA
RYSUNEK OPRACOWANY W PROGRAMIE:		
ArchCAD SE		Licencja nr: 8-5665112
INTRsoft IntellCAD		Licencja nr: VL75-VBB9-M21A-W1LV



LEGENDA:

	ŚCIANY ISTNIEJĄCE
	Okno do demontażu - otwór do zamurowania
	Okno do demontażu - otwór do zamurowania
	PROJ. ŚCIANY 25+10cm
	PROJ. ŚCIANY 25cm

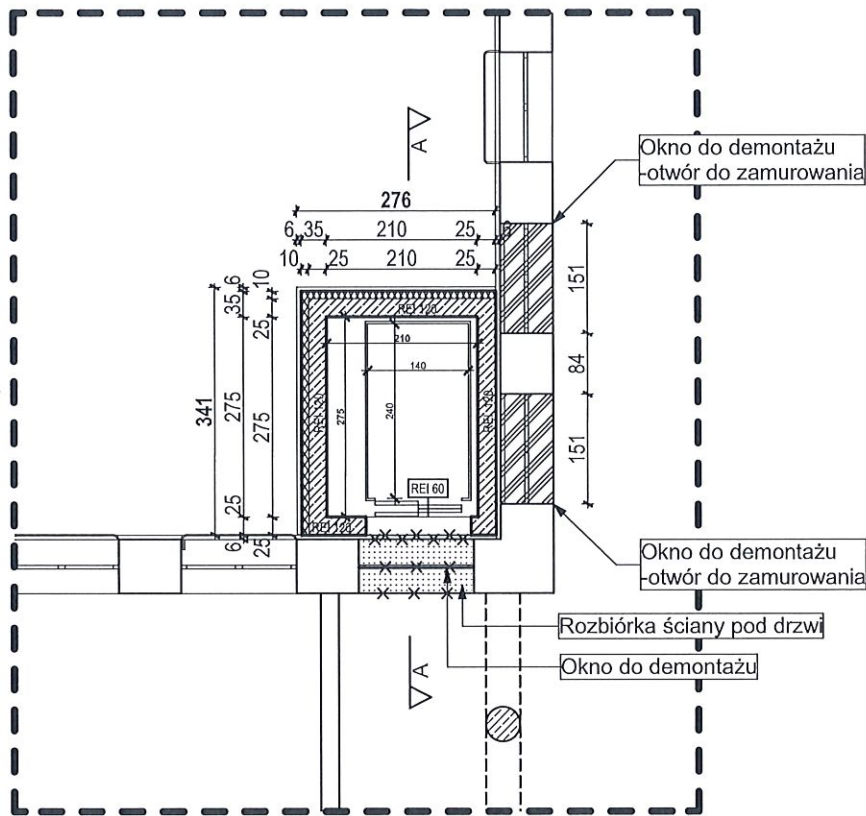
BIURO PROJEKTOWE KONSTRUKTOR PAWEŁ POLACZEK Orawka 52, 34-480 Jabłonka konstruktor.podhale@gmail.com tel. 18 26 522 18, tel. kom. 787 923 389		
OBIEKT	DOBUDOWA SZYBU WINDOWEGO DO BUDYNKU ŚLĄSKIEGO CENTRUM REHABILITACYJNO - UZDROWISKOWEGO IM. DR. ADAMA SZEBESTY	
LOKALIZACJA	34-700 RABKA ZDRÓJ, UL. DIETLA 5, DZ. EWID. NR : 4322/31	
PROJEKTOWAŁ:	inż. Paweł Polaczek Upr. bud. do projektowania i kierowania robotami budowlanymi bez ograniczeń w specjalności konstrukcyjno - budowlanej. nr ewid. MAP/0172/PWOK/05	
OPRACOWAŁA:	mgr inż. arch. Agnieszka Stasiak	
PRZEDMIOT RYSUNKU	RZUT NISKI PARTER	
Data:	Skala:	Nr. rys.
04.2024r.	1 : 100	A-2
Element projektu budowlanego:		KONCEPCJA
Branża:		ARCHITEKTURA/ KONSTRUKCJA
RYSUNEK OPRACOWANY W PROGRAMIE:		
ArchICAD SE		Licencja nr: 8-5665112
INTRsoft IntelICAD		Licencja nr: VL75-VBB9-M21A-W1LV



LEGENDA:

	ŚCIANY ISTNIEJĄCE
	Okno do demontażu -otwór do zamurowania
	Okno do demontażu -otwór do zamurowania
	PROJ. ŚCIANY 25+10cm
	PROJ. ŚCIANY 25cm

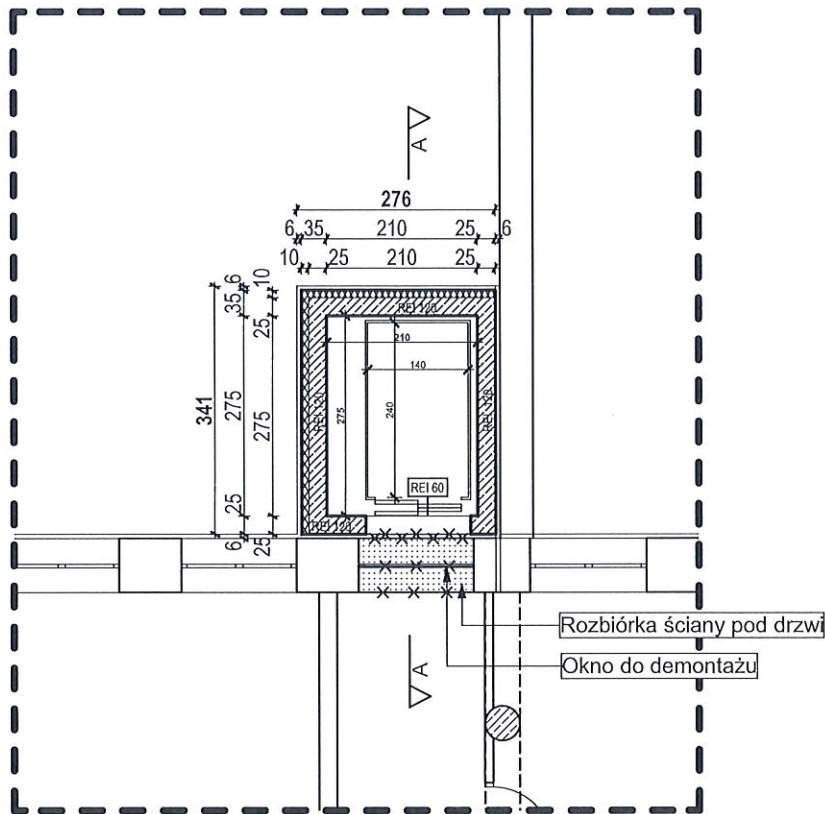
BIURO PROJEKTOWE KONSTRUKTOR PAWEŁ POLACZEK Orawka 52, 34-480 Jabłonka konstruktor.podhale@gmail.com tel. 18 26 522 18, tel. kom. 787 923 389		
OBIEKT	DOBUDOWA SZYBU WINDOWEGO DO BUDYNKU ŚLĄSKIEGO CENTRUM REHABILITACYJNO - UZDROWISKOWEGO IM. DR. ADAMA SZEBESTY	
LOKALIZACJA	34-700 RABKA ZDRÓJ, UL. DIETLA 5, DZ. EWID. NR : 4322/31	
PROJEKTOWAŁ:	inż. Paweł Polaczek Upr. bud. do projektowania i kierowania robotami budowlanymi bez ograniczeń w specjalności konstrukcyjno - budowlanej. nr ewid. MAP/0172/PWOKJ/05	
OPRACOWAŁA:	mgr inż. arch. Agnieszka Stasiak	
PRZEDMIOT RYSUNKU	RZUT WYSOKI PARTER	
Data:	Skala:	Nr. rys.
04.2024r.	1 : 100	A-3
Element projektu budowlanego:		KONCEPCJA
Branża:		ARCHITEKTURA/ KONSTRUKCJA
RYSUNEK OPRACOWANY W PROGRAMIE:		
ArchICAD SE		Licencja nr: 8-5665112
INTRsoft IntelICAD		Licencja nr: VL75-VBB9-M21A-W1LV



LEGENDA:

- ŚCIANY ISTNIEJĄCE
- Okno do demontażu - otwór do zamurowania
- Okno do demontażu - otwór do zamurowania
- PROJ. ŚCIANY 25+10cm
- PROJ. ŚCIANY 25cm

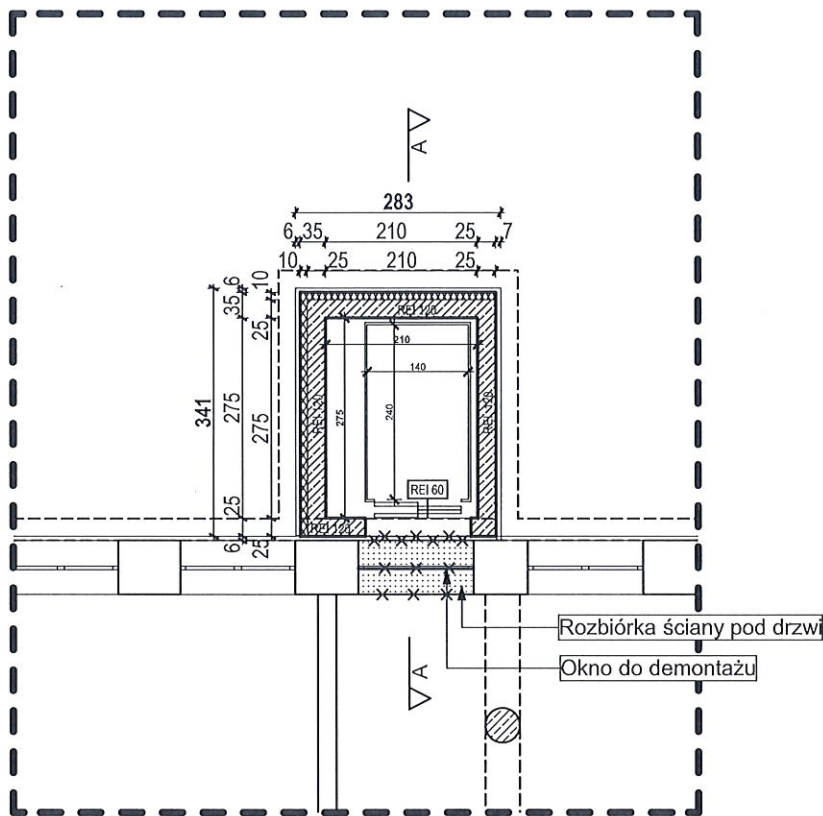
 BIURO PROJEKTOWE KONSTRUKTOR PAWEŁ POLACZEK		
Orawka 52, 34-480 Jabłonka konstruktor.podhale@gmail.com tel. 18 26 522 18, tel. kom. 787 923 389		
OBIEKT	DOBUDOWA SZYBU WINDOWEGO DO BUDYNKU ŚLĄSKIEGO CENTRUM REHABILITACYJNO - UZDROWISKOWEGO IM. DR ADAMA SZEBESTY	
LOKALIZACJA	34-700 RABKA ZDRÓJ, UL. DIETLA 5, DZ. EWID. NR : 4322/31	
PROJEKTOWAŁ:	inż. Paweł Polaczek Upr. bud. do projektowania i kierowania robotami budowlanymi bez ograniczeń w specjalności konstrukcyjno - budowlanej. nr ewid. MAP/0172/PWOKJ05 	
OPRACOWAŁA:	mgr inż. arch. Agnieszka Stasiak	
PRZEDMIOT RYSUNKU	RZUT I PIĘTRA	
Data:	Skala:	Nr. rys.
04.2024r.	1 : 100	A-4
Element projektu budowlanego:		KONCEPCJA
Branża:		ARCHITEKTURA/ KONSTRUKCJA
RYSUNEK OPRACOWANY W PROGRAMIE:		
ArchICAD SE		Licencja nr: 8-5665112
INTRsoft IntelICAD		Licencja nr: VL75-VBB9-M21A-W1LV



LEGENDA:

- ŚCIANY ISTNIEJĄCE
- Okno do demontażu
-otwór do zamurowania
- Okno do demontażu
-otwór do zamurowania
- PROJ. ŚCIANY 25+10cm
- PROJ. ŚCIANY 25cm

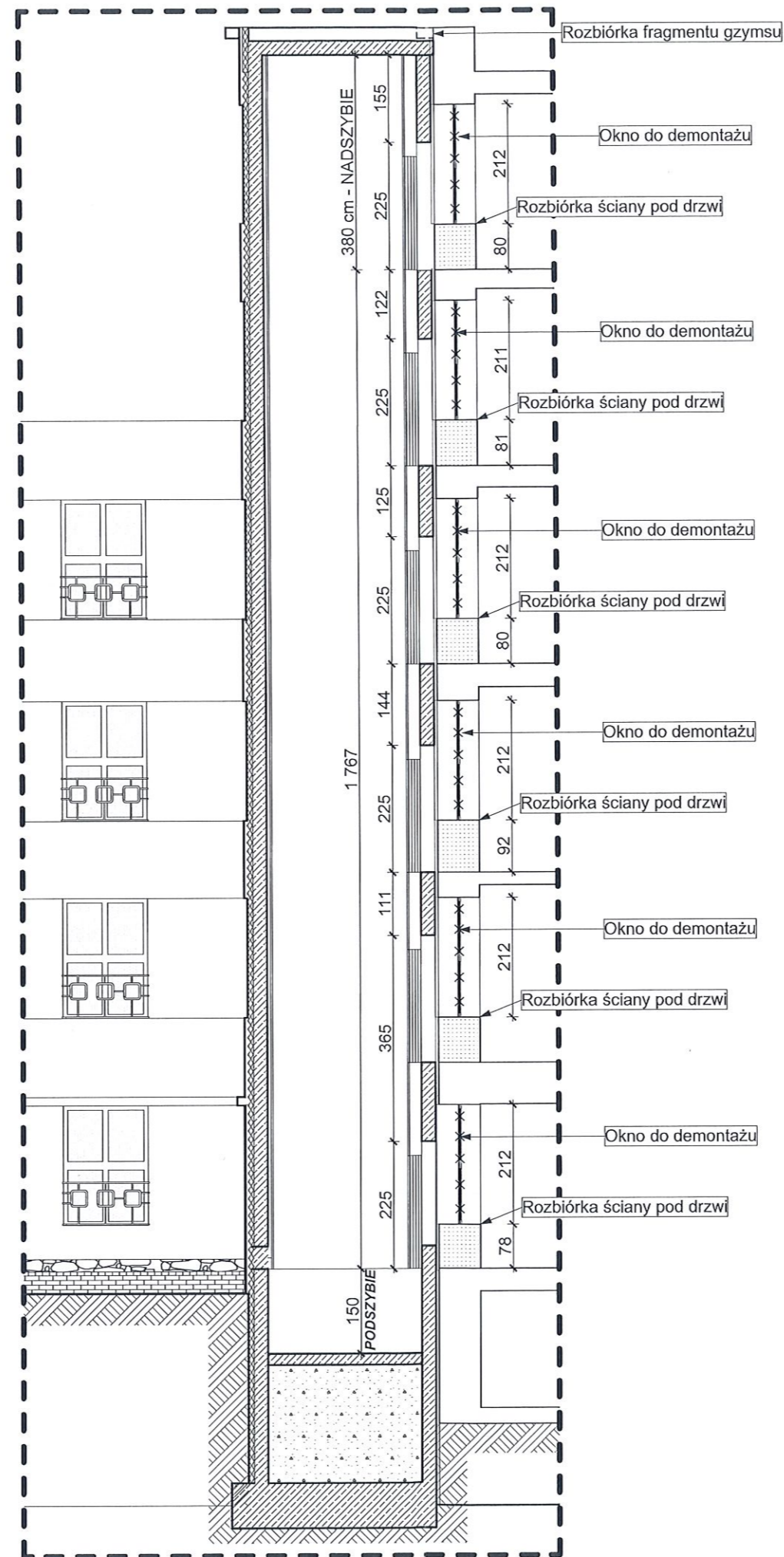
 <p>BIURO PROJEKTOWE KONSTRUKTOR PAWEŁ POLACZEK Orawka 52, 34-480 Jabłonka kostruktor.podhale@gmail.com tel. 18 26 522 18, tel. kom. 787 923 389</p>		
OBIEKT	DOBUDOWA SZYBU WINDOWEGO DO BUDYNKU ŚLĄSKIEGO CENTRUM REHABILITACYJNO - UZDROWISKOWEGO IM. DR ADAMA SZEBESTY	
LOKALIZACJA	34-700 RABKA ZDRÓJ, UL. DIETLA 5, DZ. EWID. NR : 4322/31	
PROJEKTOWAŁ:	inż. Paweł Polaczek Upr. bud. do projektowania i kierowania robotami budowlanymi bez ograniczeń w specjalności konstrukcyjno - budowlanej. nr ewid. MAP/0172/PWOK/05	
OPRACOWAŁA:	mgr inż. arch. Agnieszka Stasiak	
PRZEDMIOT RYSUNKU	RZUT II PIĘTRA	
Data:	Skala:	Nr. rys.
04.2024r.	1 : 100	A-5
Element projektu budowlanego:		KONCEPCJA
Branża:		ARCHITEKTURA/ KONSTRUKCJA
RYSUNEK OPRACOWANY W PROGRAMIE:		
ArchICAD SE	Licencja nr: 8-5665112	
INTRsoft IntelICAD	Licencja nr: VL75-VBB9-M21A-W1LV	



LEGENDA:

	ŚCIANY ISTNIEJĄCE
	Okno do demontażu
	Okno do demontażu
	-otwór do zamurowania
	PROJ. ŚCIANY 25+10cm
	PROJ. ŚCIANY 25cm

<p>BIURO PROJEKTOWE KONSTRUKTOR PAWEŁ POLACZEK Orawka 52, 34-480 Jabłonka kostruktor.podhale@gmail.com tel. 18 26 522 18, tel. kom. 787 923 389</p>		
OBIEKT	DOBUDOWA SZYBU WINDOWEGO DO BUDYNKU ŚLĄSKIEGO CENTRUM REHABILITACYJNO - UZDROWISKOWEGO IM. DR ADAMA SZEBESTY	
LOKALIZACJA	34-700 RABKA ZDRÓJ, UL. DIETLA 5, DZ. EWID. NR : 4322/31	
PROJEKTOWAŁ:	inż. Paweł Polaczek Upr. bud. do projektowania i kierowania robotami budowlanymi bez ograniczeń w specjalności konstrukcyjno - budowlanej. nr ewid. MAF/0172/PWOK/05	
OPRACOWAŁA:	mgr inż. arch. Agnieszka Stasiak	
PRZEDMIOT RYSUNKU	RZUT III PIĘTRA	
Data:	Skala:	Nr. rys.
04.2024r.	1 : 100	A-6
Element projektu budowlanego:		KONCEPCJA
Branża:		ARCHITEKTURA/ KONSTRUKCJA
RYSUNEK OPRACOWANY W PROGRAMIE:		
ArchiCAD SE		Licencja nr: 8-5665112
INTRsoft IntelliCAD		Licencja nr: VL75-VBB9-M21A-W1LV



LEGENDA:

	ŚCIANY ISTNIEJĄCE
	Okno do demontażu - otwór do zamurowania
	Okno do demontażu - otwór do zamurowania
	PROJ. ŚCIANY 25+10cm
	PROJ. ŚCIANY 25cm

 BIURO PROJEKTOWE KONSTRUKTOR PAWEŁ POLACZEK Orawka 52, 34-480 Jablonka konstruktor.podhale@gmail.com tel. 18 26 522 18, tel. kom. 787 923 389		
OBIEKT	DOBUDOWA SZYBU WINDOWEGO DO BUDYNKU ŚLĄSKIEGO CENTRUM REHABILITACYJNO - UZDROWISKOWEGO IM. DR ADAMA SZEBESTY	
LOKALIZACJA	34-700 RABKA ZDRÓJ, UL. DIETLA 5, DZ. EWID. NR : 4322/31	
PROJEKTOWAŁ:	inż. Paweł Polaczek Upr. bud. do projektowania i kierowania robotami budowlanymi bez ograniczeń w specjalności konstrukcyjno - budowlanej. nr ewid. MAP/0172/PWOK/05	
OPRACOWAŁA:	mgr inż. arch. Agnieszka Stasiak	
PRZEDMIOT RYSUNKU	PRZEKRÓJ A-A	
Data:	Skala:	Nr. rys.
04.2024r.	1 : 100	A-7
Element projektu budowlanego:		KONCEPCJA
Branża:		ARCHITEKTURA/ KONSTRUKCJA
RYSUNEK OPRACOWANY W PROGRAMIE:		
ArchiCAD SE		Licencja nr: 8-5665112
INTRsoft IntelICAD		Licencja nr: VL75-VBB9-M21A-W1LV


WIDOK ISTNIEJĄCY



WIDOK PROJEKTOWANY



WOJEWÓDZKI URZĄD
OCHRONY ZABYTKÓW W KRAKOWIE
DELEGATURA NOWY TARG
ZGODNIE ZE STANOWISKIEM KONSERWATORSKIM
ZNAK: DNT-1.5183.112.2024.10
Z DNIA: 22.04.2024r.

Z up. Małopolskiego Wojewódzkiego
Konservatora Zabytków

Kierownik Delegatury w Nowym Targu

 BIURO PROJEKTOWE KONSTRUKTOR PAWEŁ POLACZEK Orawka 52, 34-480 Jabłonka kostruktor.podhale@gmail.com tel. 18 26 522 18, tel. kom. 787 923 389					
OBIEKT	DOBUDOWA SZYBU WINDOWEGO DO BUDYNKU ŚLĄSKIEGO CENTRUM REHABILITACYJNO - UZDROWISKOWEGO IM. DR ADAMA SZEBESTY				
LOKALIZACJA	34-700 RABKA ZDRÓJ, UL. DIETLA 5, DZ. EWID. NR : 4322/31				
PROJEKTOWAŁ:	inż. Paweł Polaczek Upr. bud. do projektowania i kierowania robotami budowlanymi bez ograniczeń w specjalności konstrukcyjno - budowlanej. nr ewid. MAP/0172/PWOK/05 				
OPRACOWAŁA:	mgr inż. arch. Agnieszka Stasiak				
PRZEDMIOT RYSUNKU	WIDOK				
Data:	04.2024r.	Skala:	1 : 100	Nr. rys.	A-8
Element projektu budowlanego:	KONCEPCJA				
Branża:	ARCHITEKTURA/ KONSTRUKCJA				
RYSUNEK OPRACOWANY W PROGRAMIE: ArchCAD SE Licencja nr: 8-5665112 INTRsoft IntelCAD Licencja nr: VL75-VBB9-M21A-W1LV					

KONCEPCJA PROJEKTWA – OPIS DOBUDOWY SZYBU

1. PODSTAWA OPRACOWANIA

- inwentaryzacja budynku przekazana przez zamawiającego
- wykonana inwentaryzacja części budynku w miejscu planowanej dobudowy
- obowiązujące normy i literatura techniczna
- wymagania i ustalenia z inwestorem
- uzgodnienia i wytyczne Wojewódzkiego Konserwatora Zabytków

2. PRZEDMIOT OPRACOWANIA

Przedmiotem opracowania jest koncepcja projektowa dobudowy szybu windowego do budynku Śląskiego Centrum Rehabilitacyjno – Uzdrawiskowego im. dr Adama Szebesty w Rabce – Zdroju Sp.z o.o. który zlokalizowany jest na działce nr ewid. 4322/31 w miejscowości Rabka – Zdrój przy ul. Dietla 5.

Lokalizację szybu windowego proponuje się od strony południowej w sąsiedztwie istniejącej klatki schodowej, projektowana winda obsługiwała będzie 6 kondygnacji budynku, wszystkie wejścia do windy będą od wewnątrz budynku z klatki schodowej.

Projektowana dobudowa szybu windowego wynika z konieczności poprawy dostępności budynku dla osób niepełnosprawnych.

3. CHARAKTERYSTYKA POSZCZEGÓLNYCH ELEMENTÓW SZYBU WINDOWEGO

W związku z tym, że obudowa windy (ściany oraz stropodach) musi być wykonana w klasie odporności pożarowej REI 120 proponuje się wykonanie ścian oraz stropodachu w technologii żelbetowej REI 120 z dociepleniem wełną mineralną.

Drzwi do windy należy wykonać w klasie EI 60.

Posadowienie szybu proponuje się wykonać na płycie fundamentowej na poziomie posadowienia istniejących fundamentów w kotłowni.

Przy wykonywaniu badań geologicznych należy rozważyć wykonanie wykopu w miejscu lokalizacji szybu co umożliwi zweryfikowanie poziomu posadowienia istniejących fundamentów.

W związku z dobudową szybu windowego w istniejącym budynku konieczne będą do wykonania takie roboty jak:

- zamurowanie istniejących otworów okiennych
- rozbiórka ścian pod oknami (podokienników) celem wykonania otworu umożliwiającego wyjście / wejście do windy.
- wykonanie zasilania eN windy
- podłączenie windy do SSP budynku

4. CHARAKTERYSTYKA POSZCZEGÓLNYCH ELEMENTÓW WINDY

Do niniejszej koncepcji dobrano windę linową bez maszynowni – V -1,0 m/s, silnik 13 Kw, maksymalnie 180 jazd na godzinę

- waga ok. 1600 kg
- kabina 1400 x 2400 X H 2100 mm – INOX
- Wysokość podnoszenia ok. 18 mt
- podszybie – 1,5 mt
- nadszybie- 3,6 mt
- 6 przystanków z jednym wejściem
- drzwi 1200 x 2000, 2 -panelowe INOX EI60

Dokładne parametry windy należy uzgodnić z Inwestorem na etapie projektu.

5. DANE TECHNICZNE

Pow. zabudowy	ok. 9,4 m ²
Pow. całkowita	ok. 9,4 m ²
Liczba kondygnacji	- 1 podziemna + 7 nadziemne
Powierzchnia wewnętrzna szybu windowego	ok. 5,8 m ²
Wysokość szybu windowego	ok. 23 m

6. KLASA ODPORNOŚCI POŻAROWEJ ORAZ ODPORNOŚĆ OGNIOWA I STOPIEŃ ROZPRZESTRZENIANIA OGNI ELEMENTÓW BUDOWLANYCH

Szyb windy windowy należy wykonać jako odrębną strefę pożarową PM ($Q_d < 500 \text{ MJ/m}^2$) o pow. wewnętrznej ok 5,8 m²;

Obudowa szybu należy wykonać w klasie odporności ogniowej REI 120, drzwi do windy (szybu) wykonać w klasie EI 60.

Projektowany szyb windy nie będzie miał wpływu na warunki ochrony przeciwpożarowej istniejącego budynku; stanowiąc odrębną strefę pożarową. Ponadto zgodnie z §210 [WT]; z uwagi na wydzielenie ścianami oddzielenia przeciwpożarowego w pionie - od fundamentu do przekrycia dachu - może być traktowany jako odrębny budynek.

W związku z powyższym należy stwierdzić; że ustalenia określone w ekspertyzie technicznej z zakresu ochrony przeciwpożarowej opracowanej dla części budynku: BUDYNEK ŚLĄSKIEGO CENTRUM REHABILITACYJNO – UZDROWISKOWEGO im. A. SZEBESTY – CZĘŚCIOWA I CZASOWA ZMIANA SPOSOBU KONDYGNACJI PRZYZIEMIA ORAZ WYSOKIEGO PARTERU NA POTRZEBY FUNKCJONOWANIA SZPITALA; ul. DIETLA 5; 34 – 700 Rabka – Zdrój; zatwierdzonej postanowieniem Małopolskiego Komendanta Wojewódzkiego PSP w Krakowie z dnia 24 lipca 2009r. sygn.. akt WZ.5595/175/09 pozostaną nadal obowiązujące.

7. OGÓLNA CHARAKTERYSTYKA FUNKCJI I FORMY ARCHITEKTONICZNEJ DOBUDOWY SZYBU WINDOWEGO DO BUDYNKU ŚLĄSKIEGO CENTRUM REHABILITACYJNO – UZDROWISKOWEGO IM. DR ADAMA SZEBESTY W RABCE - ZDROJU ORAZ DOSTOSOWANIA DO OTOCZENIA I INNYCH WYMAGAŃ.

Prowadzone roboty związane z dobudową szybu windowego nie mogą spowodować zmian prowadzących do zatarcia cech charakterystycznych obiektu oraz jego ekspozycji. Prowadzone działania w żaden sposób nie mogą przyczynić się do zniszczenia, uszkodzenia lub pogorszenia stanu zabytku.

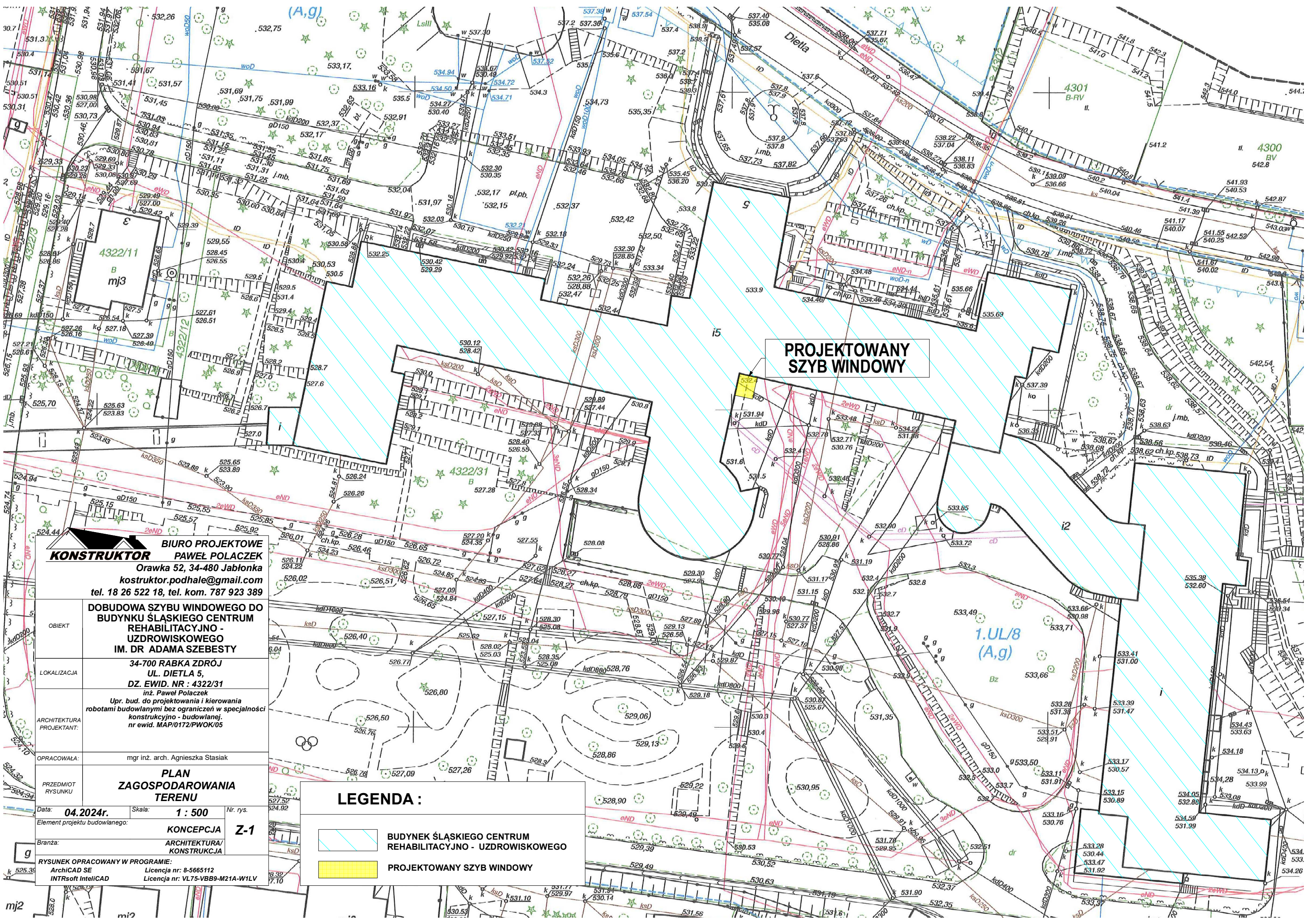
Forma architektoniczna, skala, wygląd zewnętrzny, użyte materiały jak i również kolorystyka wykończenia projektowanej dobudowy szybu windowego muszą zostać zaprojektowane, tak aby chronić wartości zabytkowe obiektu i by dobudowa wpisała się w bryłę budynku i otaczający krajobraz w nawiązaniu do cech i lokalnych tradycji budownictwa.

Szczególną uwagę należy zwrócić na dokładne odtworzenie charakterystycznych linii i podziałów podkreślających wykończenie elewacji, tak by część projektowana nawiązywała w zakresie formy architektonicznej do charakteru istniejącego budynku i do lokalnych uwarunkowań naturalnych, a także walorów kulturowych.

Dobudowa dźwigu osobowego przyczyni się do poprawy komfortu użytkownika obiektu i bezpieczeństwa jego użytkowników. Nie może stanowić zagrożenia dla krajobrazu i musi wkomponować się neutralnie w otaczającą przestrzeń.

UWAGA! Niniejsza koncepcja projektowa stanowi wytyczne do sporządzenia projektu budowlanego.

.....
podpis



**PROJEKTOWANY
SZYB WINDOWY**

KONSTRUKTOR PAWEŁ POLACZEK
 Orawka 52, 34-480 Jablonka
 konstruktor.podhale@gmail.com
 tel. 18 26 522 18, tel. kom. 787 923 389

**DOBUDOWA SZYBU WINDOWEGO DO
 BUDYNKU ŚLĄSKIEGO CENTRUM
 REHABILITACYJNO -
 UZDROWISKOWEGO
 IM. DR ADAMA SZEBESTY**

**34-700 RABKA ZDRÓJ
 UL. DIETLA 5,
 DZ. EWID. NR : 4322/31**
 inż. Paweł Polaczek
 Upr. bud. do projektowania i kierowania
 robotami budowlanymi bez ograniczeń w specjalności
 konstrukcyjno - budowlanej,
 nr ewid. MAP/0172/PWOK/05

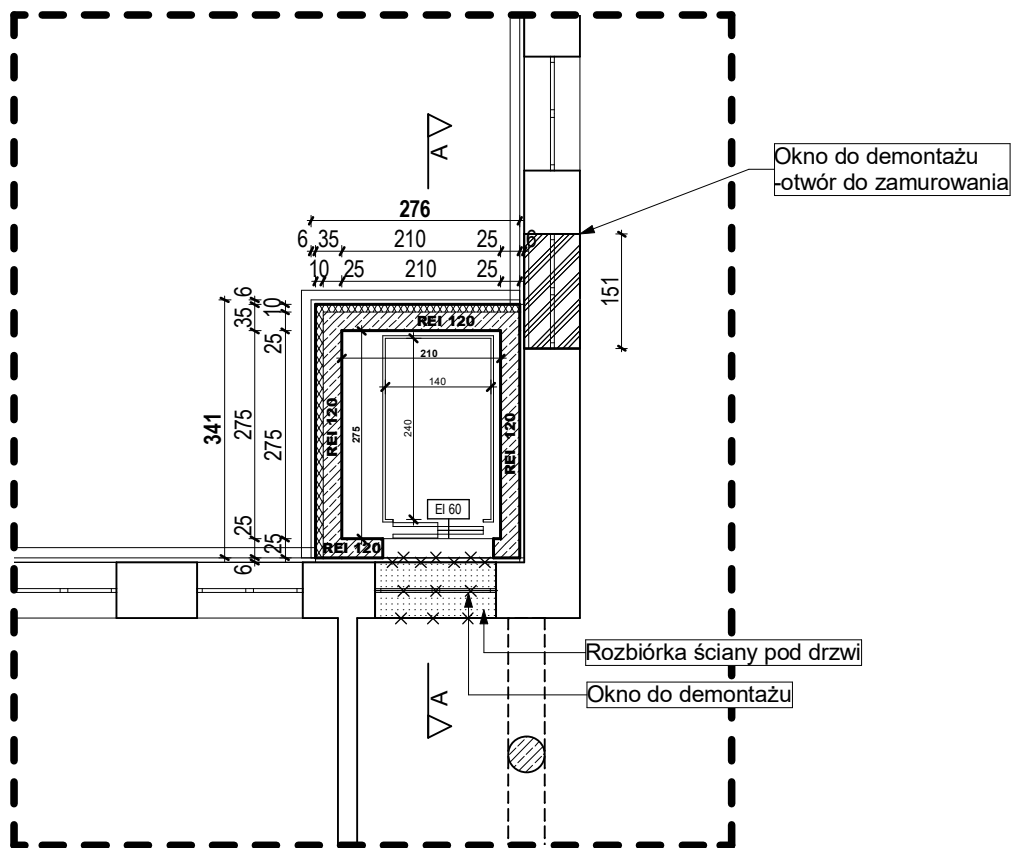
OPRACOWAŁA: mgr inż. arch. Agnieszka Stasiak

**PLAN
 ZAGOSPODAROWANIA
 TERENU**

Data: **04.2024r.** Skala: **1 : 500** Nr. rys.
 Element projektu budowlanego: **KONCEPCJA** **Z-1**
 Branża: **ARCHITEKTURA/
 KONSTRUKCJA**
 RYSUNEK OPRACOWANY W PROGRAMIE:
 ArchiCAD SE Licencja nr: 8-5665112
 INTRsoft InteliCAD Licencja nr: VL75-VBB9-M21A-W1LV

LEGENDA :

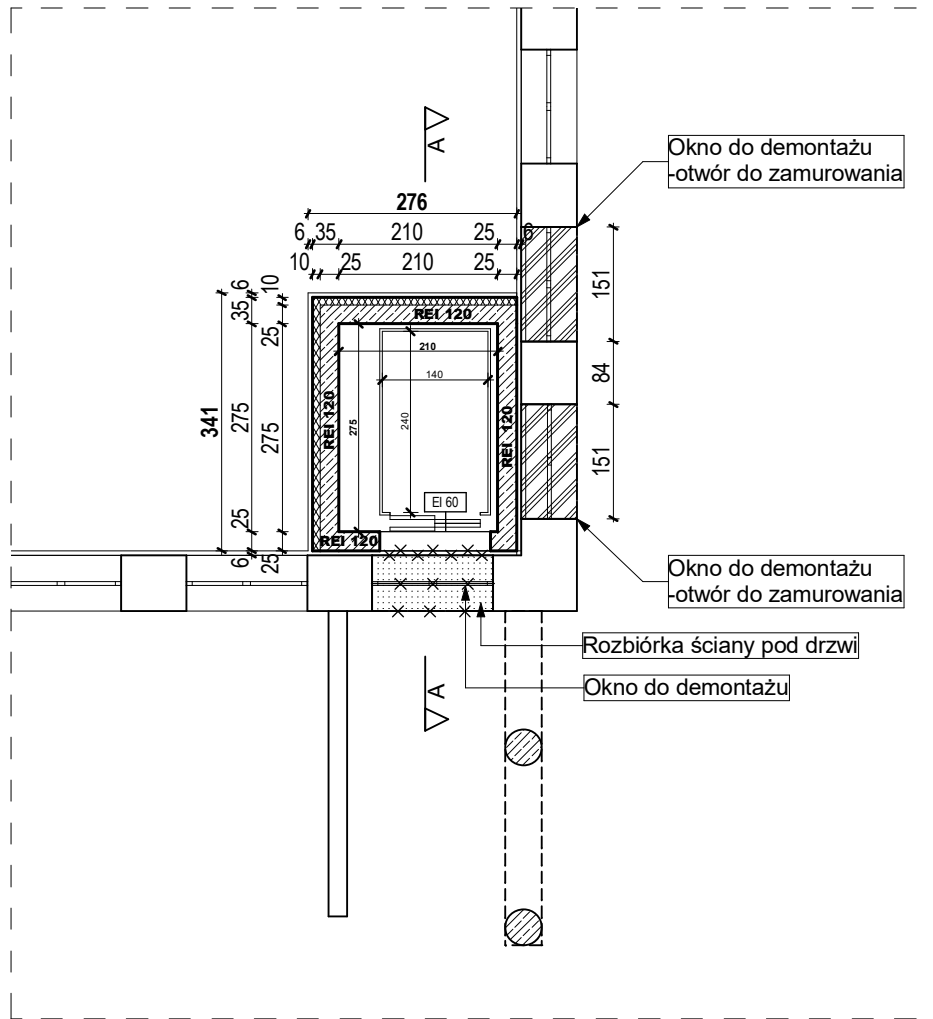
- BUDYNEK ŚLĄSKIEGO CENTRUM REHABILITACYJNO - UZDROWISKOWEGO
- PROJEKTOWANY SZYB WINDOWY



LEGENDA:

	ŚCIANY ISTNIEJĄCE
	Okno do demontażu - otwór do zamurowania
	Okno do demontażu - otwór do zamurowania
	PROJ. ŚCIANY 25+10cm
	PROJ. ŚCIANY 25cm

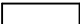
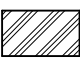
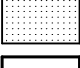


 BIURO PROJEKTOWE KONSTRUKTOR PAWEŁ POLACZEK Orawka 52, 34-480 Jabłonka konstruktor.podhale@gmail.com tel. 18 26 522 18, tel. kom. 787 923 389		
OBIEKT	DOBUDOWA SZYBU WINDOWEGO DO BUDYNKU ŚLĄSKIEGO CENTRUM REHABILITACYJNO - UZDROWISKOWEJ IM. DR ADAMA SZEBESTY	
LOKALIZACJA	34-700 RABKA ZDRÓJ, UL. DIETLA 5, DZ. EWID. NR : 4322/31	
PROJEKTOWAŁ:	inż. Paweł Polaczek Upr. bud. do projektowania i kierowania robotami budowlanymi bez ograniczeń w specjalności konstrukcyjno - budowlanej. nr ewid. MAP/0172/PWOK/05	
OPRACOWAŁA:	mgr inż. arch. Agnieszka Stasiak	
PRZEDMIOT RYSUNKU	RZUT PRZYZIEMIA	
Data:	Skala:	Nr. rys.
04.2024r.	1 : 100	A-1
Element projektu budowlanego: KONCEPCJA		
Branża: ARCHITEKTURA/ KONSTRUKCJA		
RYSUNEK OPRACOWANY W PROGRAMIE: ArchiCAD SE Licencja nr: 8-5665112 INTRsoft IntelliCAD Licencja nr: VL75-VBB9-M21A-W1LV		

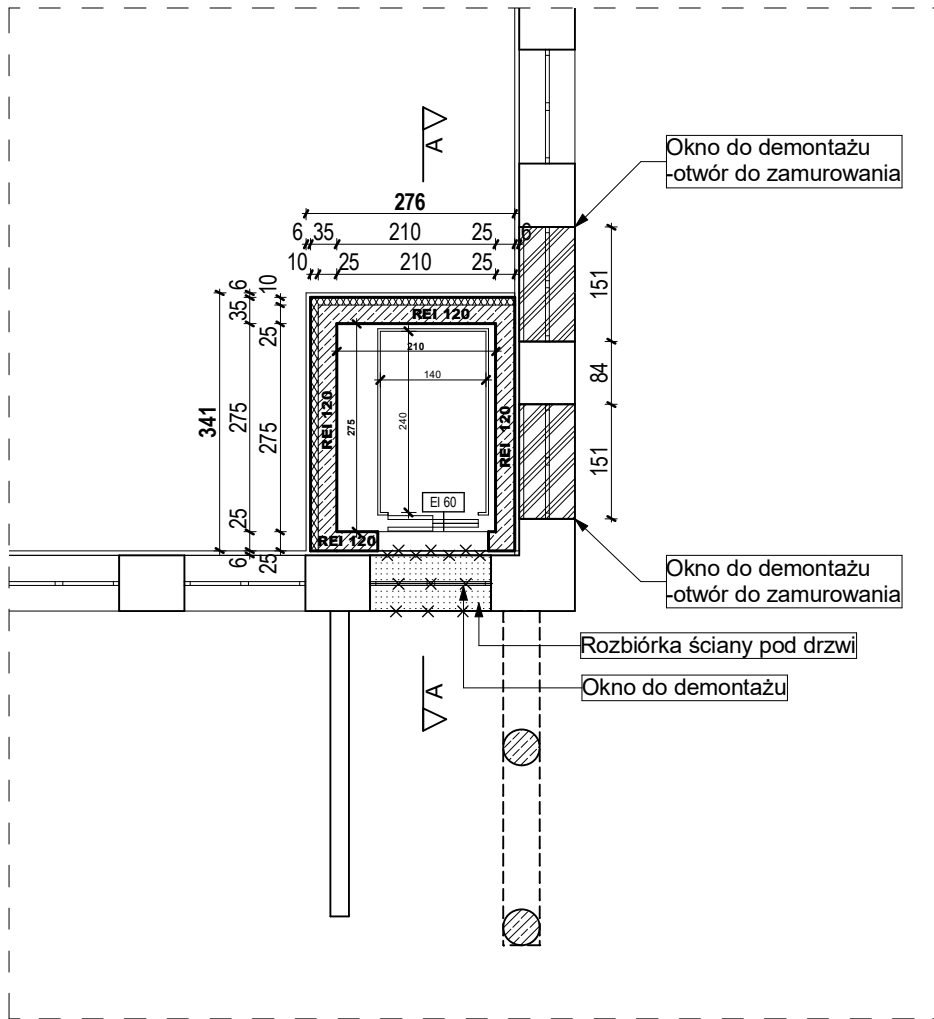



BIURO PROJEKTOWE
KONSTRUKTOR PAWEŁ POLACZEK
 Orawka 52, 34-480 Jabłonka
 konstruktor.podhale@gmail.com
 tel. 18 26 522 18, tel. kom. 787 923 389

OBIEKT	DOBUDOWA SZYBU WINDOWEGO DO BUDYNKU ŚLĄSKIEGO CENTRUM REHABILITACYJNO - UZDROWISKOWEJ IM. DR ADAMA SZEBESTY		
LOKALIZACJA	34-700 RABKA ZDRÓJ, UL. DIETLA 5, DZ. EWID. NR : 4322/31		
PROJEKTOWAŁ:	inż. Paweł Polaczek Upr. bud. do projektowania i kierowania robotami budowlanymi bez ograniczeń w specjalności konstrukcyjno - budowlanej. nr ewid. MAP/0172/PWOK/05		
OPRACOWAŁA:	mgr inż. arch. Agnieszka Stasiak		
PRZEDMIOT RYSUNKU	RZUT NISKI PARTER		
Data:	04.2024r.	Skala:	1 : 100
Element projektu budowlanego:		KONCEPCJA	A-2
Branża:		ARCHITEKTURA/ KONSTRUKCJA	
RYSunEK OPRACOWANY W PROGRAMIE:			
ArchiCAD SE		Licencja nr: 8-5665112	
INTRsoft InteliCAD		Licencja nr: VL75-VBB9-M21A-W1LV	

LEGENDA:

	ŚCIANY ISTNIEJĄCE
	Okno do demontażu - otwór do zamurowania
	Okno do demontażu - otwór do zamurowania
	PROJ. ŚCIANY 25+10cm
	PROJ. ŚCIANY 25cm

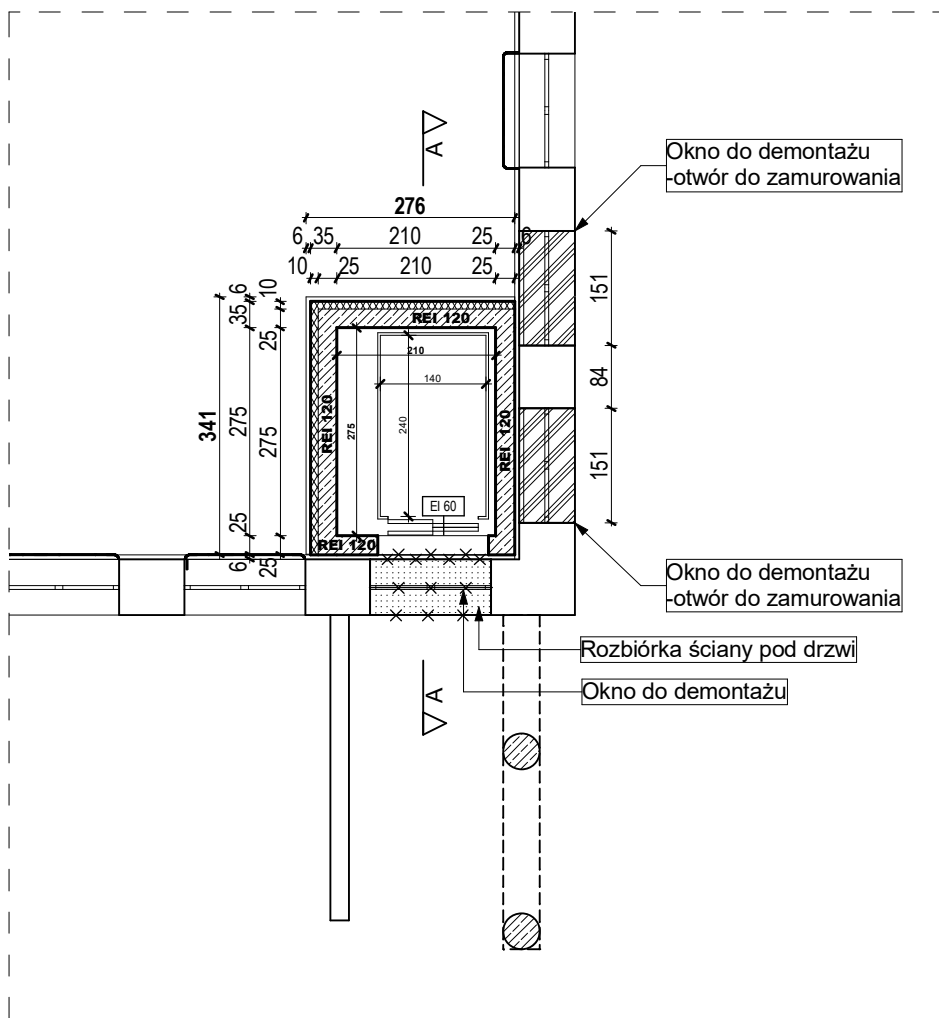


LEGENDA:

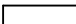
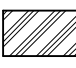
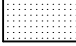


- ŚCIANY ISTNIEJĄCE
- Okno do demontażu - otwór do zamurowania
- Okno do demontażu - otwór do zamurowania
- PROJ. ŚCIANY 25+10cm
- PROJ. ŚCIANY 25cm


BIURO PROJEKTOWE
KONSTRUKTOR PAWEŁ POLACZEK
 Orawka 52, 34-480 Jabłonka
 konstruktor.podhale@gmail.com
 tel. 18 26 522 18, tel. kom. 787 923 389

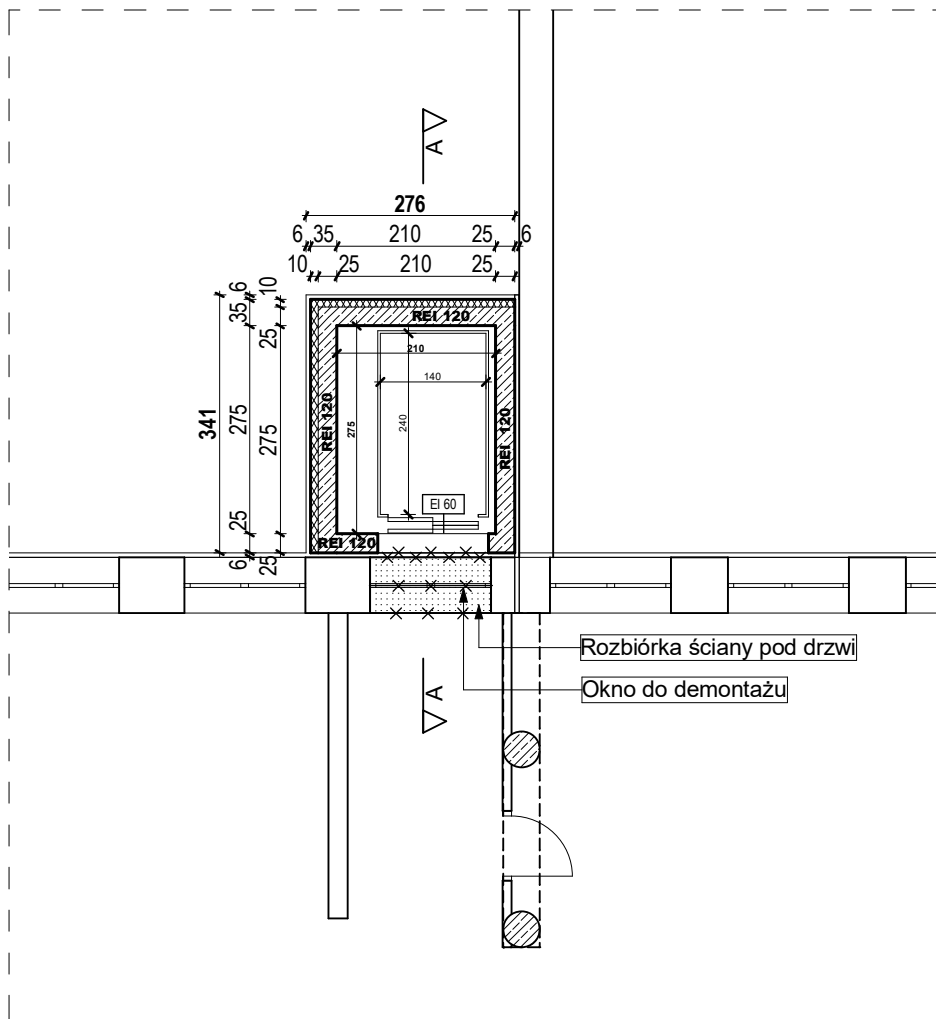
OBIEKT	DOBUDOWA SZYBU WIDOWEGO DO BUDYNKU ŚLĄSKIEGO CENTRUM REHABILITACYJNO - UZDROWISKOWEJ IM. DR ADAMA SZEBESTY		
LOKALIZACJA	34-700 RABKA ZDRÓJ, UL. DIETLA 5, DZ. EWID. NR : 4322/31		
PROJEKTOWAŁ:	inż. Paweł Polaczek Upr. bud. do projektowania i kierowania robotami budowlanymi bez ograniczeń w specjalności konstrukcyjno - budowlanej. nr ewid. MAP/0172/PWOK/05		
OPRACOWAŁA:	mgr inż. arch. Agnieszka Stasiak		
PRZEDMIOT RYSUNKU	RZUT WYSOKI PARTER		
Data:	04.2024r.	Skala:	1 : 100
Element projektu budowlanego:	KONCEPCJA		A-3
Branża:	ARCHITEKTURA/ KONSTRUKCJA		
RYSUNEK OPRACOWANY W PROGRAMIE:			
ArchiCAD SE		Licencja nr: 8-5665112	
INTRsoft IntelliCAD		Licencja nr: VL75-VBB9-M21A-W1LV	



LEGENDA:

	ŚCIANY ISTNIEJĄCE
	Okno do demontażu - otwór do zamurowania
	Okno do demontażu - otwór do zamurowania
	PROJ. ŚCIANY 25+10cm
	PROJ. ŚCIANY 25cm

 BIURO PROJEKTOWE KONSTRUKTOR PAWEŁ POLACZEK Orawka 52, 34-480 Jabłonka kostruktor.podhale@gmail.com tel. 18 26 522 18, tel. kom. 787 923 389		
OBIEKT	DOBUDOWA SZYBU WINDOWEGO DO BUDYNKU ŚLĄSKIEGO CENTRUM REHABILITACYJNO - UZDROWISKOWEJ IM. DR ADAMA SZEBESTY	
LOKALIZACJA	34-700 RABKA ZDRÓJ, UL. DIETLA 5, DZ. EWID. NR : 4322/31	
PROJEKTOWAŁ:	inż. Paweł Polaczek Upr. bud. do projektowania i kierowania robotami budowlanymi bez ograniczeń w specjalności konstrukcyjno - budowlanej. nr ewid. MAP/0172/PWOK/05	
OPRACOWAŁA:	mgr inż. arch. Agnieszka Stasiak	
PRZEDMIOT RYSUNKU	RZUT I PIĘTRA	
Data:	Skala:	Nr. rys.
04.2024r.	1 : 100	A-4
Element projektu budowlanego:		
KONCEPCJA		
Branża:	ARCHITEKTURA/ KONSTRUKCJA	
RYSUNEK OPRACOWANY W PROGRAMIE:		
ArchiCAD SE		Licencja nr: 8-5665112
INTRsoft IntelliCAD		Licencja nr: VL75-VBB9-M21A-W1LV

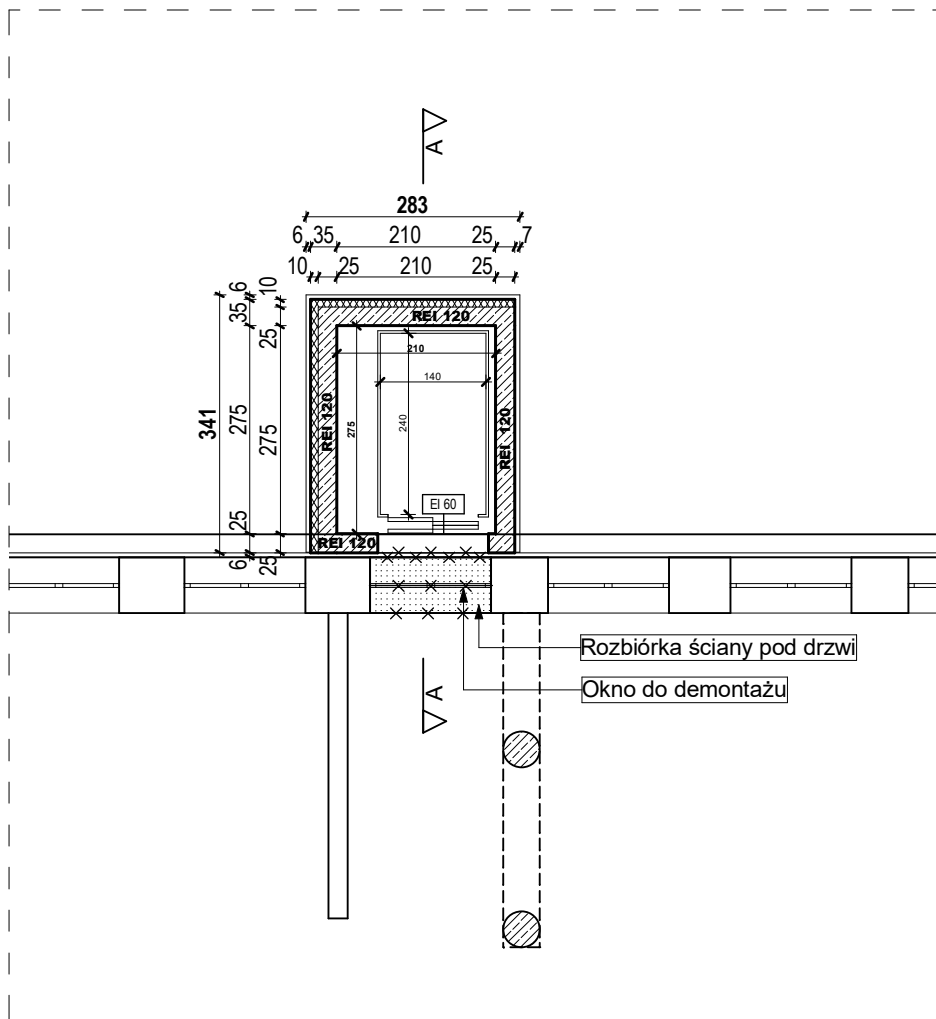


LEGENDA:

- ŚCIANY ISTNIEJĄCE
- Okno do demontażu -otwór do zamurowania
- Okno do demontażu -otwór do zamurowania
- PROJ.ŚCIANY 25+10cm
- PROJ. ŚCIANY 25cm


BIURO PROJEKTOWE
KONSTRUKTOR PAWEŁ POLACZEK
 Orawka 52, 34-480 Jabłonka
 konstruktor.podhale@gmail.com
 tel. 18 26 522 18, tel. kom. 787 923 389

OBIEKT	DOBUDOWA SZYBU WINDOWEGO DO BUDYNKU ŚLĄSKIEGO CENTRUM REHABILITACYJNO - UZDROWISKOWEJ IM. DR ADAMA SZEBESTY		
LOKALIZACJA	34-700 RABKA ZDRÓJ, UL. DIETLA 5, DZ. EWID. NR : 4322/31		
PROJEKTOWAŁ:	inż. Paweł Polaczek Upr. bud. do projektowania i kierowania robotami budowlanymi bez ograniczeń w specjalności konstrukcyjno - budowlanej. nr ewid. MAP/0172/PWOK/05		
OPRACOWAŁA:	mgr inż. arch. Agnieszka Stasiak		
PRZEDMIOT RYSUNKU	RZUT II PIĘTRA		
Data:	04.2024r.	Skala:	1 : 100
Element projektu budowlanego:	KONCEPCJA		A-5
Branża:	ARCHITEKTURA/ KONSTRUKCJA		
RYSUNEK OPRACOWANY W PROGRAMIE:			
ArchiCAD SE		Licencja nr: 8-5665112	
INTRSoft IntelliCAD		Licencja nr: VL75-VBB9-M21A-W1LV	

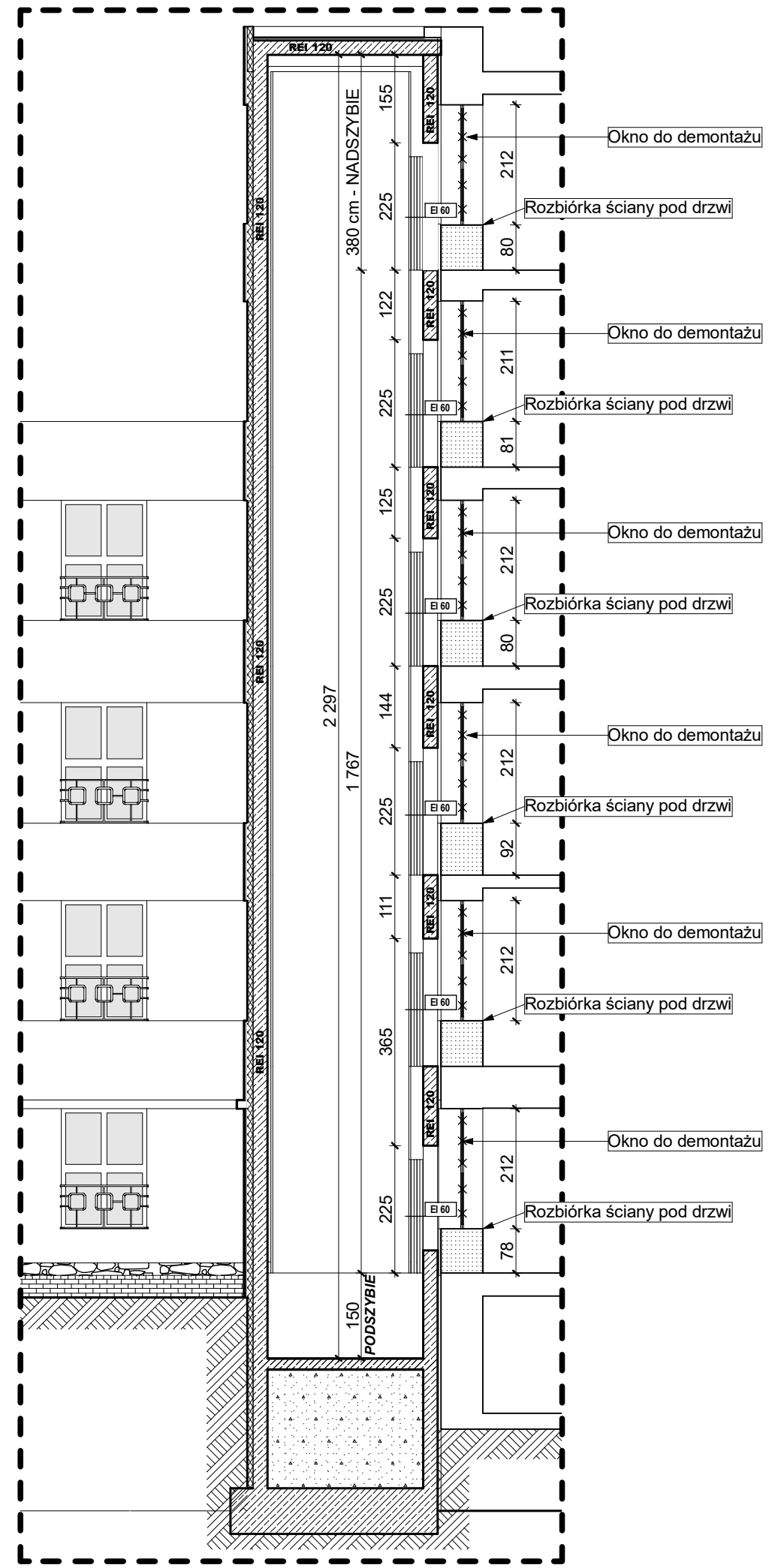


LEGENDA:

- ŚCIANY ISTNIEJĄCE
- Okno do demontażu -otwór do zamurowania
- Okno do demontażu -otwór do zamurowania
- PROJ.ŚCIANY 25+10cm
- PROJ. ŚCIANY 25cm


BIURO PROJEKTOWE
KONSTRUKTOR PAWEŁ POLACZEK
 Orawka 52, 34-480 Jabłonka
 konstruktor.podhale@gmail.com
 tel. 18 26 522 18, tel. kom. 787 923 389

OBIEKT	DOBUDOWA SZYBU WINDOWEGO DO BUDYNKU ŚLĄSKIEGO CENTRUM REHABILITACYJNO - UZDROWISKOWEJ IM. DR ADAMA SZEBESTY		
LOKALIZACJA	34-700 RABKA ZDRÓJ, UL. DIETLA 5, DZ. EWID. NR : 4322/31		
PROJEKTOWAŁ:	inż. Paweł Polaczek Upr. bud. do projektowania i kierowania robotami budowlanymi bez ograniczeń w specjalności konstrukcyjno - budowlanej. nr ewid. MAP/0172/PWOK/05		
OPRACOWAŁA:	mgr inż. arch. Agnieszka Stasiak		
PRZEDMIOT RYSUNKU	RZUT III PIĘTRA		
Data:	04.2024r.	Skala:	1 : 100
Element projektu budowlanego:	KONCEPCJA		A-6
Branża:	ARCHITEKTURA/ KONSTRUKCJA		
RYSUNEK OPRACOWANY W PROGRAMIE:			
ArchiCAD SE		Licencja nr: 8-5665112	
INTRSoft IntelliCAD		Licencja nr: VL75-VBB9-M21A-W1LV	



LEGENDA:

	ŚCIANY ISTNIEJĄCE
	Okno do demontażu -otwór do zamurowania
	Okno do demontażu -otwór do zamurowania
	PROJ. ŚCIANY 25+10cm
	PROJ. ŚCIANY 25cm

<p>BIURO PROJEKTOWE KONSTRUKTOR PAWEŁ POLACZEK Orawka 52, 34-480 Jabłonka kostruktor.podhale@gmail.com tel. 18 26 522 18, tel. kom. 787 923 389</p>		
OBIEKT	DOBUDOWA SZYBU WINDOWEGO DO BUDYNKU ŚLĄSKIEGO CENTRUM REHABILITACYJNO - UZDROWISKOWEGO IM. DR ADAMA SZEBESTY	
LOKALIZACJA	34-700 RABKA ZDRÓJ, UL. DIETLA 5, DZ. EWID. NR : 4322/31	
PROJEKTOWAŁ:	inż. Paweł Polaczek Upr. bud. do projektowania i kierowania robotami budowlanymi bez ograniczeń w specjalności konstrukcyjno - budowlanej. nr ewid. MAP/0172/PWOK/05	
OPRACOWAŁA:	mgr inż. arch. Agnieszka Stasiak	
PRZEDMIOT RYSUNKU	PRZEKRÓJ A-A	
Data:	Skala:	Nr. rys.
04.2024r.	1 : 100	A-7
Element projektu budowlanego:	KONCEPCJA	
Branża:	ARCHITEKTURA/ KONSTRUKCJA	
RYSUNEK OPRACOWANY W PROGRAMIE:		
ArchiCAD SE	Licencja nr: 8-5665112	
INTRsoft InteliCAD	Licencja nr: VL75-VBB9-M21A-W1LV	

WIDOK ISTNIEJĄCY



WIDOK PROJEKTOWANY



 BIURO PROJEKTOWE KONSTRUKTOR PAWEŁ POLACZEK Orawka 52, 34-480 Jablonka kostruktor.podhale@gmail.com tel. 18 26 522 18, tel. kom. 787 923 389		
OBIEKT	DOBUDOWA SZYBU WINDOWEGO DO BUDYNKU ŚLĄSKIEGO CENTRUM REHABILITACYJNO - UZDROWISKOWEGO IM. DR ADAMA SZEBESTY	
LOKALIZACJA	34-700 RABKA ZDRÓJ, UL. DIETLA 5, DZ. EWID. NR : 4322/31	
PROJEKTOWAŁ:	inż. Paweł Polaczek Upr. bud. do projektowania i kierowania robotami budowlanymi bez ograniczeń w specjalności konstrukcyjno - budowlanej. nr ewid. MAP/0172/PWOK/05	
OPRACOWAŁA:	mgr inż. arch. Agnieszka Stasiak	
PRZEDMIOT RYSUNKU	WIDOK	
Data:	Skala:	Nr. rys.
04.2024r.	1 : 100	
Element projektu budowlanego:		KONCEPCJA A-8
Branża:		ARCHITEKTURA/ KONSTRUKCJA
RYSUNEK OPRACOWANY W PROGRAMIE:		
ArchCAD SE Licencja nr: 8-5665112		
INTRsoft IntelICAD Licencja nr: VL75-VBB9-M21A-W1LV		