
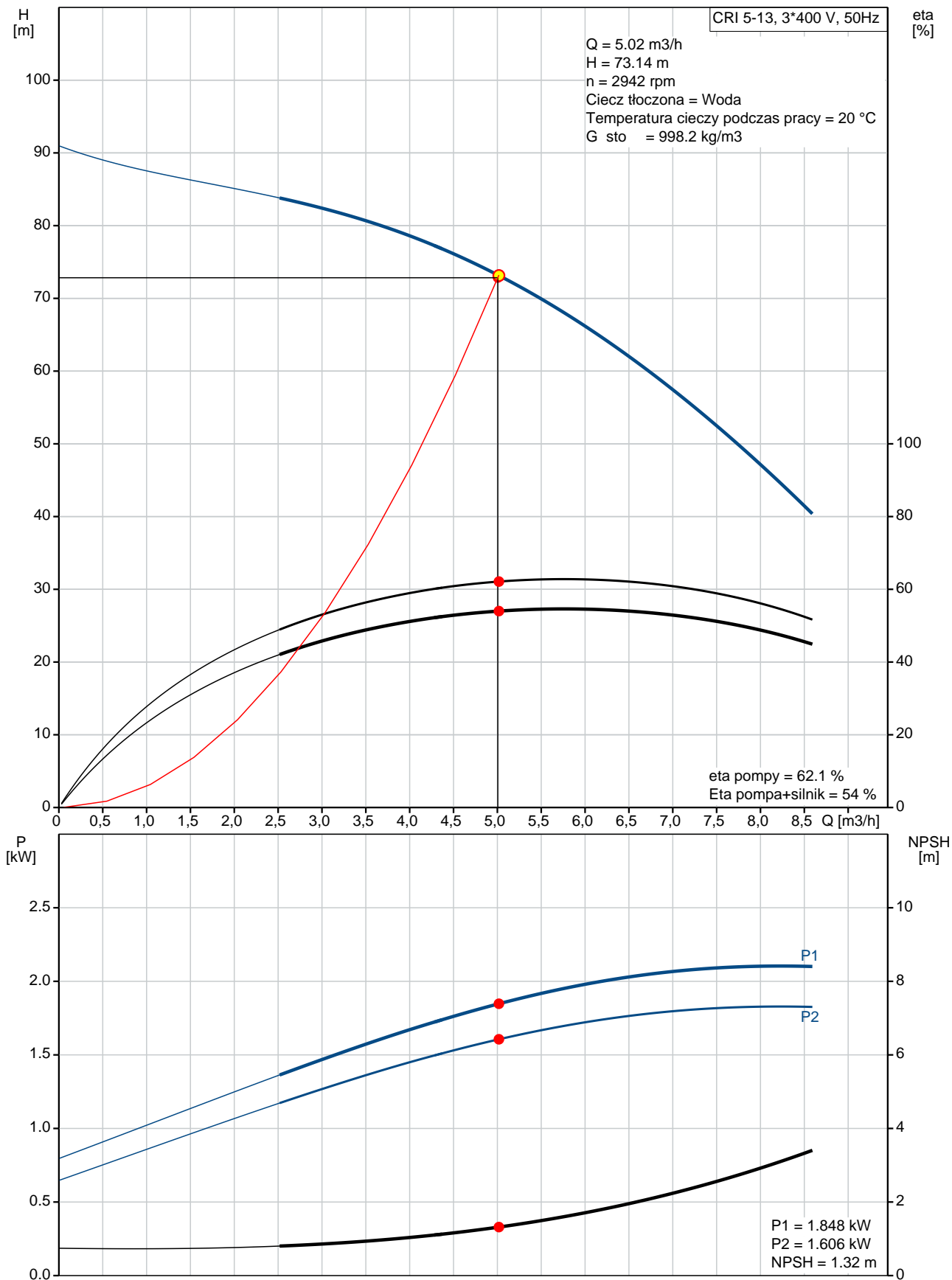


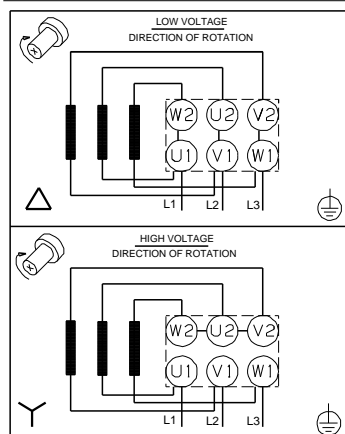
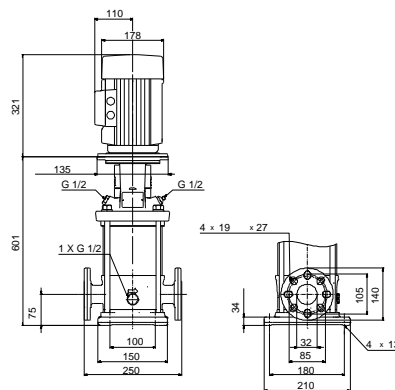
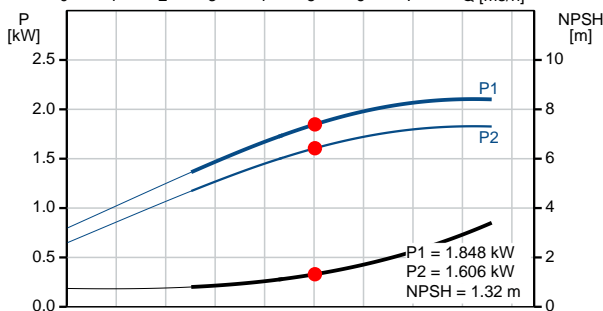
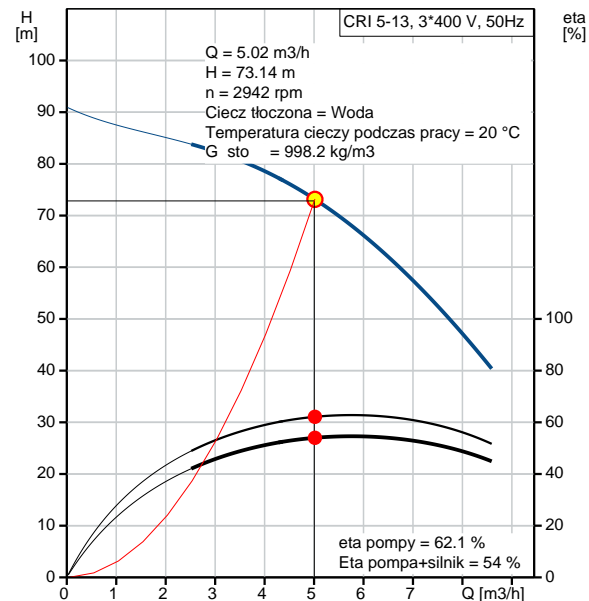
| Pozycja | Ilo | Opis   |
|---------|-----|--|
|         | 1   | <p><b>CRI 5-13 A-FGJ-I-E-HQQE</b></p>  <p>Nr katalogowy: <a href="#">96528009</a><br/>Pionowa wielostopniowa pompa od rodkowa w układzie in-line, do wbudowania w ruroci g lub ustawienia na fundamencie.</p> <p>Opis pompy :</p> <ul style="list-style-type: none"><li>- Wirniki, komory po rednie i płaszcz zewn trzny</li><li>- Pokrywa głowicy pompy i podstawa wykonane z</li><li>- Długo monta owa uszczelnienia wału zgodna z EN 12756.</li><li>- Przeniesienie nap du sprz głem łubkowym. kołnierze/zł cza.</li></ul> <p>Z przył czonym silnikiem 3-fazowym.</p> <p><b>Układy sterowania:</b><br/>Frequency converter: NONE</p> <p><b>Ciecz:</b><br/>Czynnik tłoczony: Woda<br/>Zakres temperatury cieczy: -20 .. 120 °C<br/>Liquid temperature during operation: 20 °C<br/>G sto : 998.2 kg/m3</p> <p><b>Techniczne:</b><br/>Pr dko dla danych pompy: 2899 obr/min<br/>Aktualny przepływ obliczeniowy: 5.02 m3/h<br/>Wydajno nominalna: 5.8 m3/h<br/>Obliczona wysoko podnoszenia pompy: 73.14 m<br/>Pump orientation: Vertical<br/>Shaft seal arrangement: Single<br/>Code for shaft seal: HQQE<br/>Approvals on nameplate: CE, EAC,ACS<br/>Curve tolerance: ISO9906:2012 3B</p> <p><b>Materiały:</b><br/>Base: Stal nierdzewna<br/>EN 1.4408<br/>AISI 316<br/>Wirnik: Stainless steel<br/>Impeller: EN 1.4301<br/>Wirnik: AISI 304<br/>Bearing: SIC</p> <p><b>Instalacja:</b><br/>Maksymalna temperatura otoczenia: 60 °C<br/>Maksymalne ci nienie pracy: 25 bar</p> |

| Pozycja | Ilo | Opis  |
|---------|-----|---|
|         |     | <p>Maks. ciśnienie przy temp: 25 bar / 120 °C<br/>25 bar / -20 °C</p> <p>Type of connection: DIN / ANSI / JIS</p> <p>Size of inlet connection: DN 25/32<br/>rednica króca ssawnego: 1 1/4 inch</p> <p>Size of outlet connection: DN 25/32<br/>rednica króca tłoczego: 1 1/4 inch</p> <p>Pressure rating for pipe connection: PN 25</p> <p>Flange rating inlet: 300 lb</p> <p>Flange size for motor: FT115</p> <p><b>Dane elektryczne:</b></p> <p>Motor standard: IEC</p> <p>Typ silnika: 90LC</p> <p>IE Efficiency class: IE3</p> <p>Nominalna moc silnika - P2: 2.2 kW</p> <p>Moc (P2) wymagana przez pomp : 2.2 kW</p> <p>Częstotliwość podstawowa: 50 Hz</p> <p>Napięcie nominalne: 3 x 220-240D/380-415Y V</p> <p>Prąd znamionowy: 7,70/4,45 A</p> <p>Prąd uruchomienia: 850-950 %</p> <p>Cos φ -współczynnik mocy: 0,89-0,87</p> <p>Prędkość nominalna: 2890-2910 obr/min</p> <p>Efficiency: IE3 85,9%</p> <p>Sprawność silnika przy pełnym obciążeniu: 85.9 %</p> <p>Sprawność silnika przy obciążeniu 3/4: 86.8 %</p> <p>Sprawność silnika przy obciążeniu 1/2: 86.0 %</p> <p>Liczba biegunów: 2</p> <p>Rodzaj ochrony (IEC 34-5): 55 Dust/Jetting</p> <p>Klasa izolacji (IEC 85): F</p> <p><b>Inne:</b></p> <p>Minimum efficiency index, MEI : 0.57</p> <p>Net weight: 42.9 kg</p> <p>Gross weight: 45.8 kg</p> <p>Shipping volume: 0.13 m3</p> |

## 96528009 CRI 5-13 50 Hz

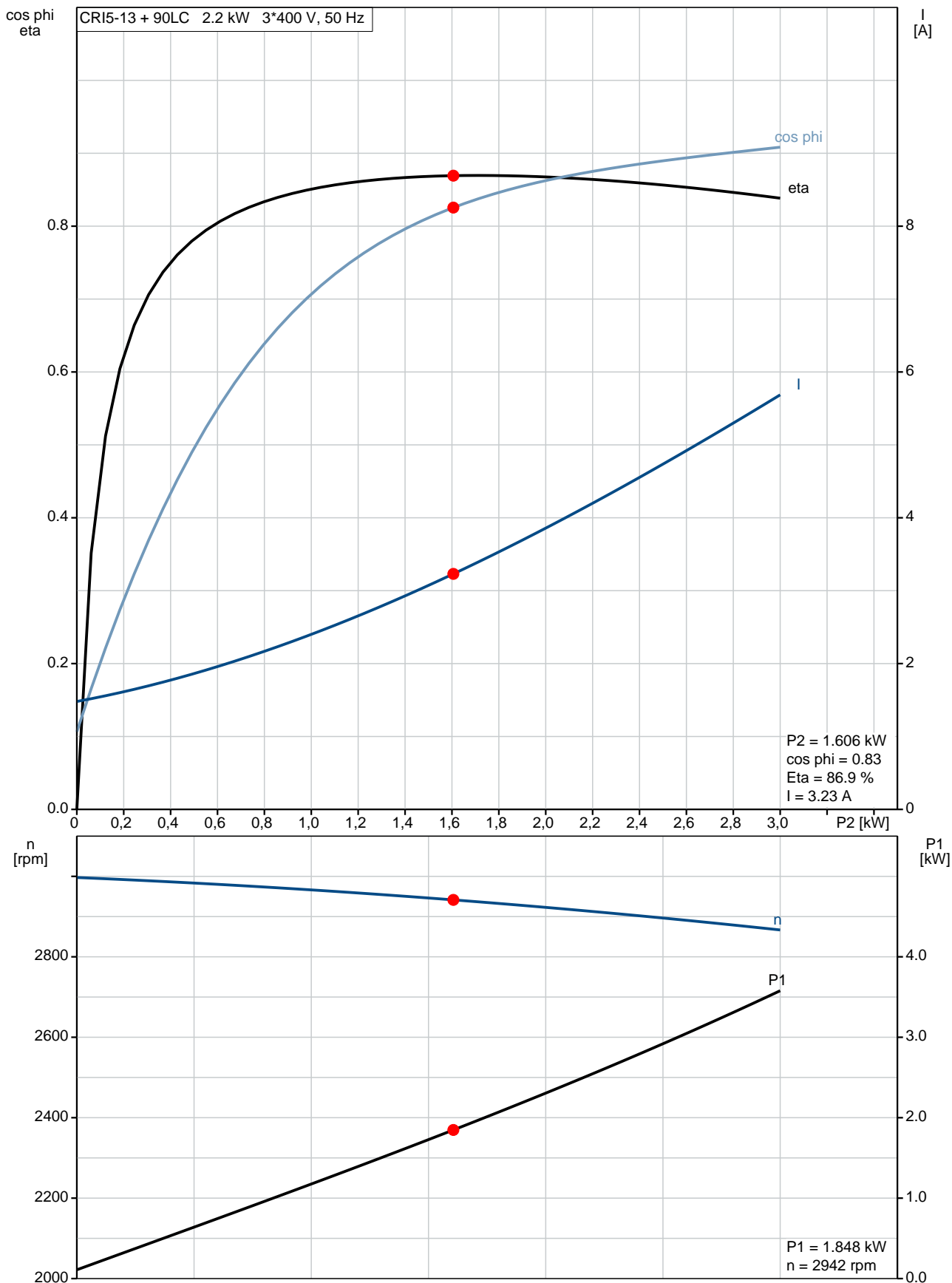


| Opis                                  | Warto                                    |
|---------------------------------------|--|
| <b>Informacje ogólne:</b>             |  |
| Nazwa wyrobu:                         | CRI 5-13 A-FGJ-I-E-HQQE                  |
| Nr katalogowy:                        | 96528009                                 |
| Numer EAN:                            | 5700397105825                            |
| <b>Techniczne:</b>                    |  |
| Prędkość dla danych pompy:            | 2899 obr/min                             |
| Aktualny przepływ obliczeniowy:       | 5.02 m <sup>3</sup> /h                   |
| Wydajność nominalna:                  | 5.8 m <sup>3</sup> /h                    |
| Obliczona wysokość podnoszenia pompy: | 73.14 m                                  |
| Stages:                               | 13                                       |
| Impellers:                            | 13                                       |
| Low NPSH:                             | Nie                                      |
| Pump orientation:                     | Vertical                                 |
| Shaft seal arrangement:               | Single                                   |
| Code for shaft seal:                  | HQQE                                     |
| Approvals on nameplate:               | CE, EAC, ACS                             |
| Curve tolerance:                      | ISO9906:2012 3B                          |
| Pump version:                         | A  |
| Model:                                | A  |
| <b>Materiały:</b>                     |  |
| Base:                                 | Stal nierdzewna<br>EN 1.4408<br>AISI 316 |
| Wirnik:                               | Stainless steel                          |
| Impeller:                             | EN 1.4301                                |
| Wirnik:                               | AISI 304                                 |
| Material code:                        | I  |
| Code for rubber:                      | E  |
| Bearing:                              | SIC                                      |
| <b>Instalacja:</b>                    |  |
| Maksymalna temperatura otoczenia:     | 60 °C                                    |
| Maksymalne ciśnienie pracy:           | 25 bar                                   |
| Maks. ciśnienie przy temp:            | 25 bar / 120 °C<br>25 bar / -20 °C       |
| Type of connection:                   | DIN / ANSI / JIS                         |
| Connect code:                         | FGJ                                      |
| Size of inlet connection:             | DN 25/32                                 |
| średnica króca ssawnego:              | 1 1/4 inch                               |
| Size of outlet connection:            | DN 25/32                                 |
| średnica króca tłocznego:             | 1 1/4 inch                               |
| Pressure rating for pipe connection:  | PN 25                                    |
| Flange rating inlet:                  | 300 lb                                   |
| Flange size for motor:                | FT115                                    |
| <b>Ciecz:</b>                         |  |
| Czynnik tłoczony:                     | Woda                                     |
| Zakres temperatury cieczy:            | -20 .. 120 °C                            |
| Liquid temperature during operation:  | 20 °C                                    |
| G <sub>sto</sub> :                    | 998.2 kg/m <sup>3</sup>                  |
| <b>Dane elektryczne:</b>              |  |
| Motor standard:                       | IEC                                      |
| Typ silnika:                          | 90LC                                     |
| IE Efficiency class:                  | IE3                                      |
| Nominalna moc silnika - P2:           | 2.2 kW                                   |
| Moc (P2) wymagana przez pompę :       | 2.2 kW                                   |
| Częstotliwość podstawowa:             | 50 Hz                                    |
| Napięcie nominalne:                   | 3 x 220-240D/380-415Y V                  |
| Prędkość znamionowa:                  | 7,70/4,45 A                              |

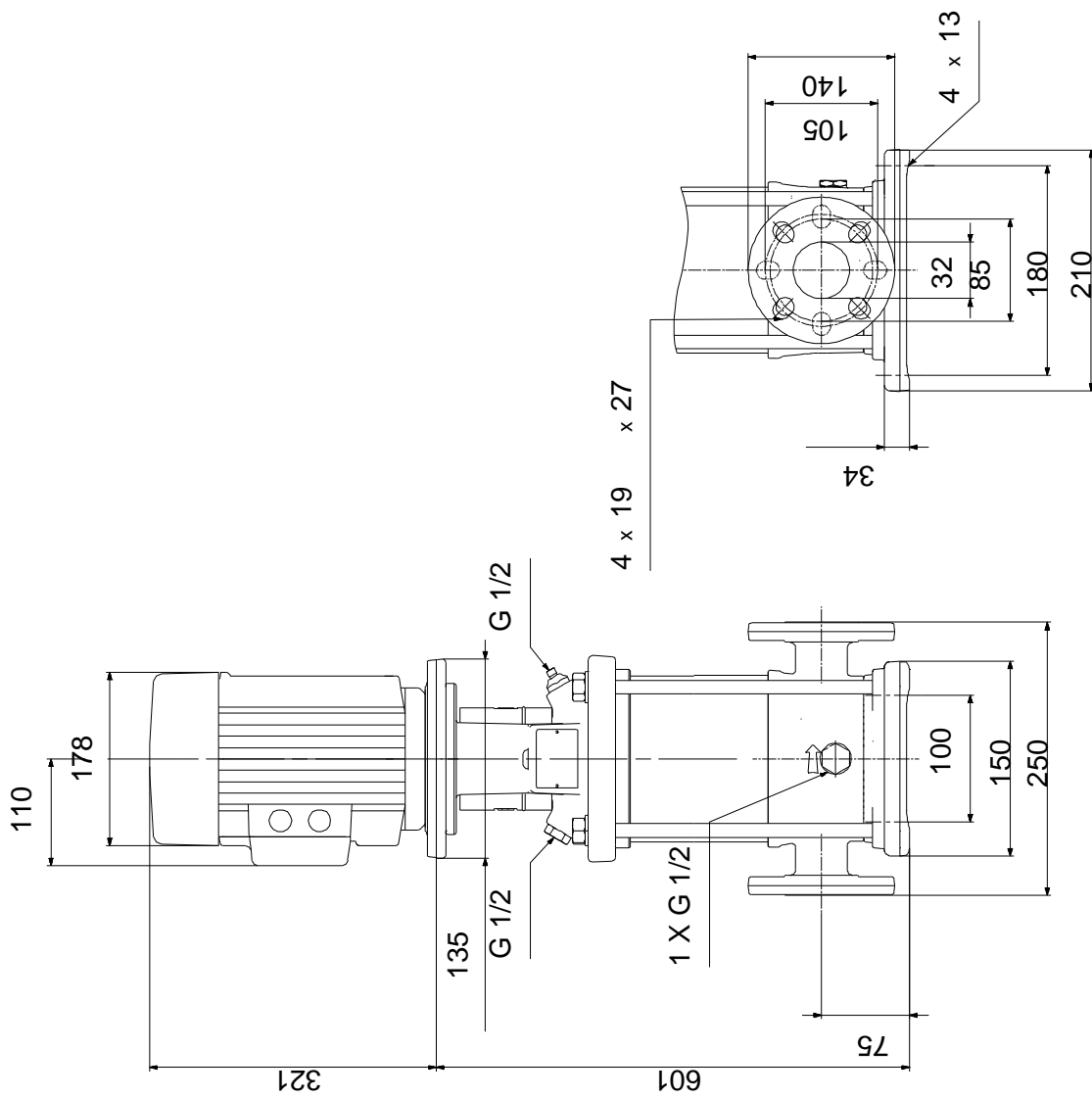


| <b>Opis</b>                             | <b>Warto</b>      |
|---|-------------------|
| Pr d uruchomienia:                      | 850-950 %         |
| Cos fi -współczynnik mocy:              | 0,89-0,87         |
| Pr dko nominalna:                       | 2890-2910 obr/min |
| Efficiency:                             | IE3 85,9%         |
| Sprawno silnika przy pełnym obciążeniu: | 85.9 %            |
| Sprawno silnika przy obciążeniu 3/4:    | 86.8 %            |
| Sprawno silnika przy obciążeniu 1/2:    | 86.0 %            |
| Liczba biegunów:                        | 2                 |
| Rodzaj ochrony (IEC 34-5):              | 55 Dust/Jetting   |
| Klasa izolacji (IEC 85):                | F                 |
| Zabezpieczenie silnika:                 | BRAK              |
| Nr silnika:                             | 85U05908          |
| <b>Układy sterowania:</b>               |                   |
| Frequency converter:                    | NONE              |
| <b>Inne:</b>                            |                   |
| Minimum efficiency index, MEI :         | 0.57              |
| Net weight:                             | 42.9 kg           |
| Gross weight:                           | 45.8 kg           |
| Shipping volume:                        | 0.13 m3           |

## 96528009 CRI 5-13 50 Hz

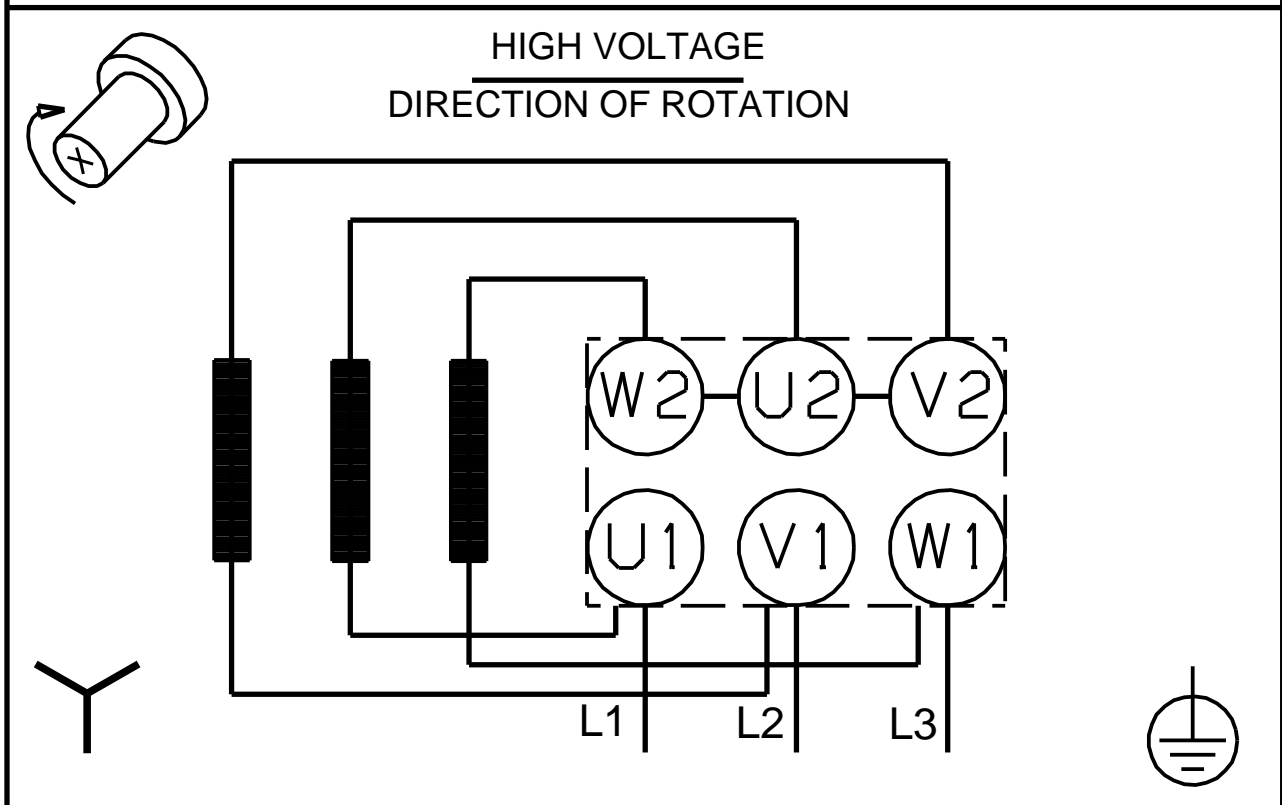
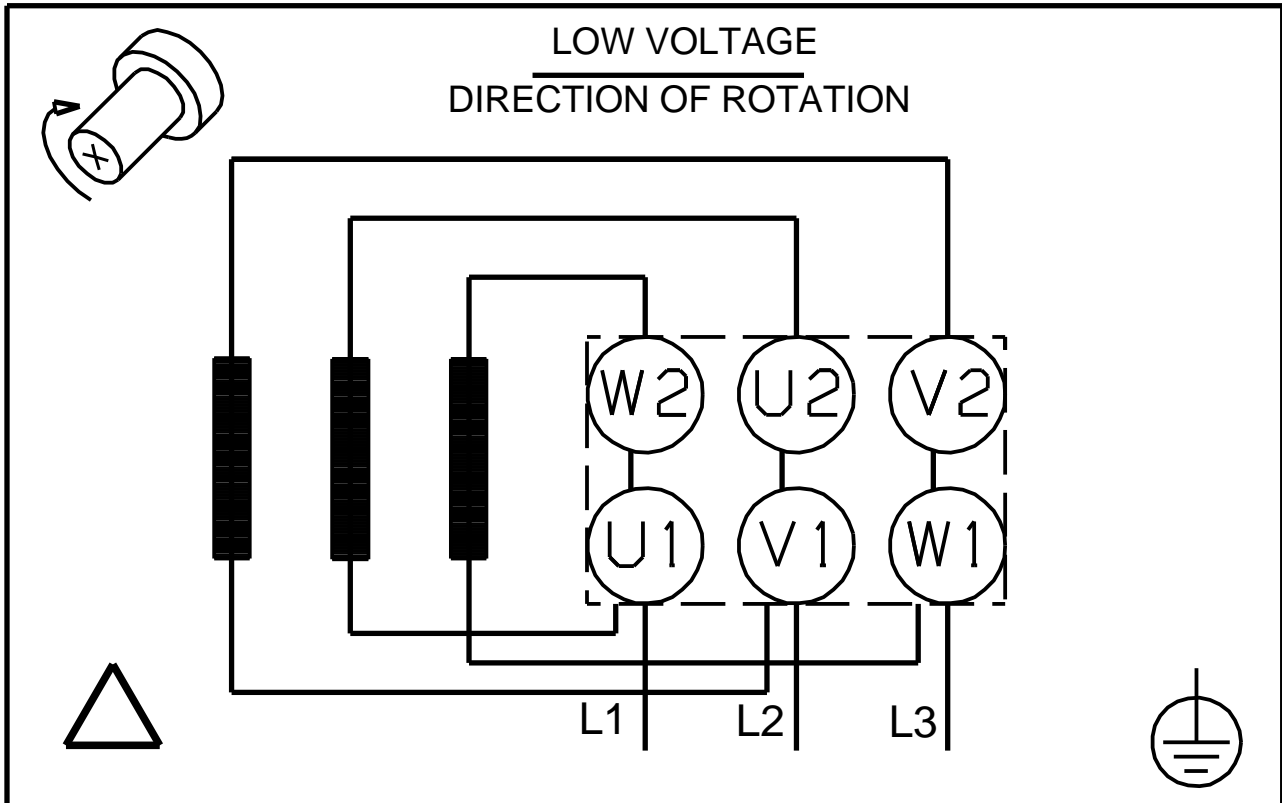


## 96528009 CRI 5-13 50 Hz



Uwaga! Wszystkie wymiary podane są w [mm] jeżeli nie zaznaczono inaczej.  
O wiadczenie: Rysunki uproszczone nie pokazują wszystkich szczegółów.

## 96528009 CRI 5-13 50 Hz



Uwaga! Wszystkie wymiary s w [mm] je eli nie zostały podane inne jednostki.





Nazwa firmy:

Autor:

Telefon:

Dane: 07.05.2018

---

**Dane zamówieniowe:**

Nazwa wyrobu: CRI 5-13 A-FGJ-I-E-HQQE

Ilo : 1

Nr katalogowy: 96528009

Całkowita: Cena na zapytanie

---