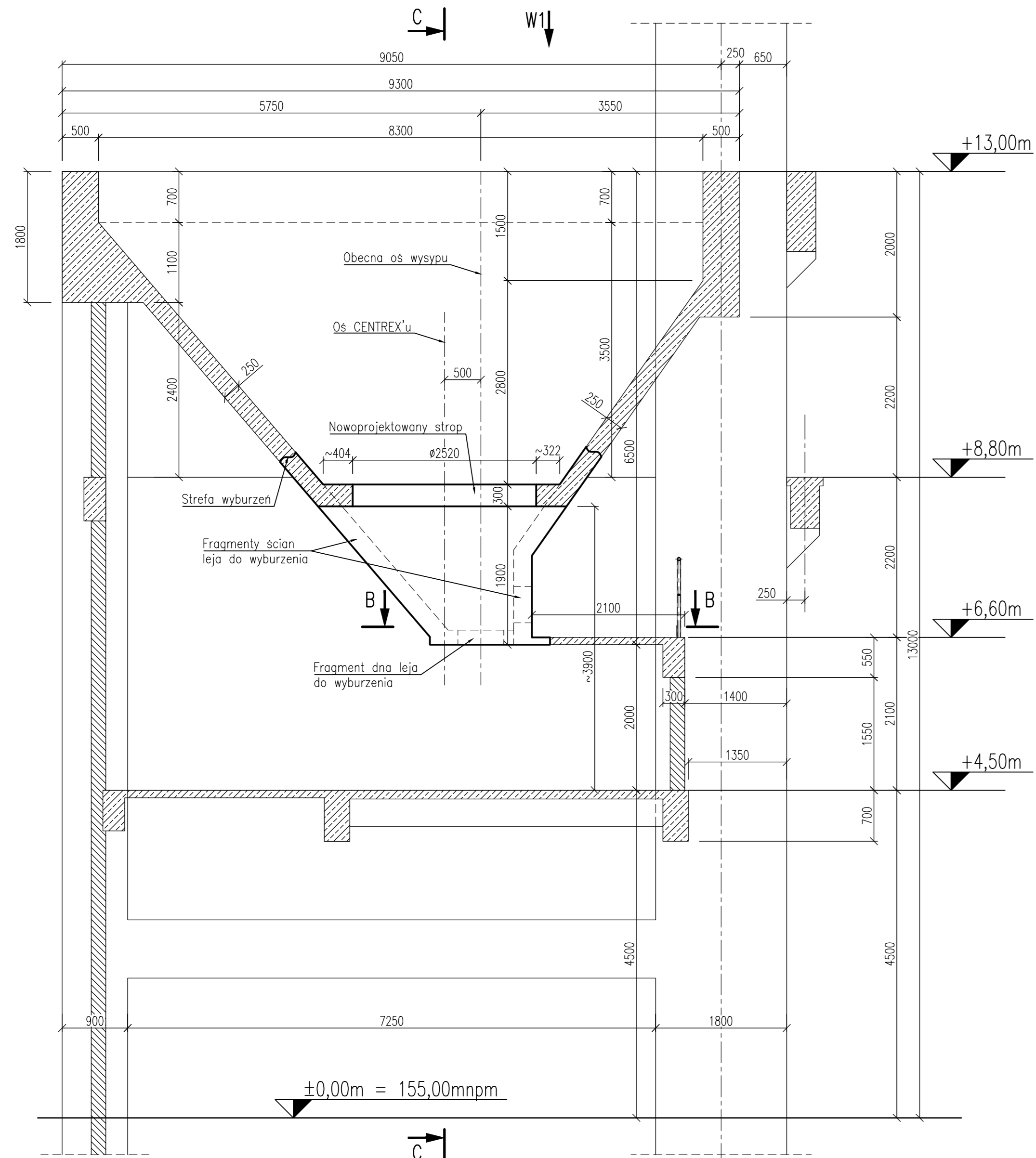


Przebudowa elementów żelbetowych – rysunek szalunkowy

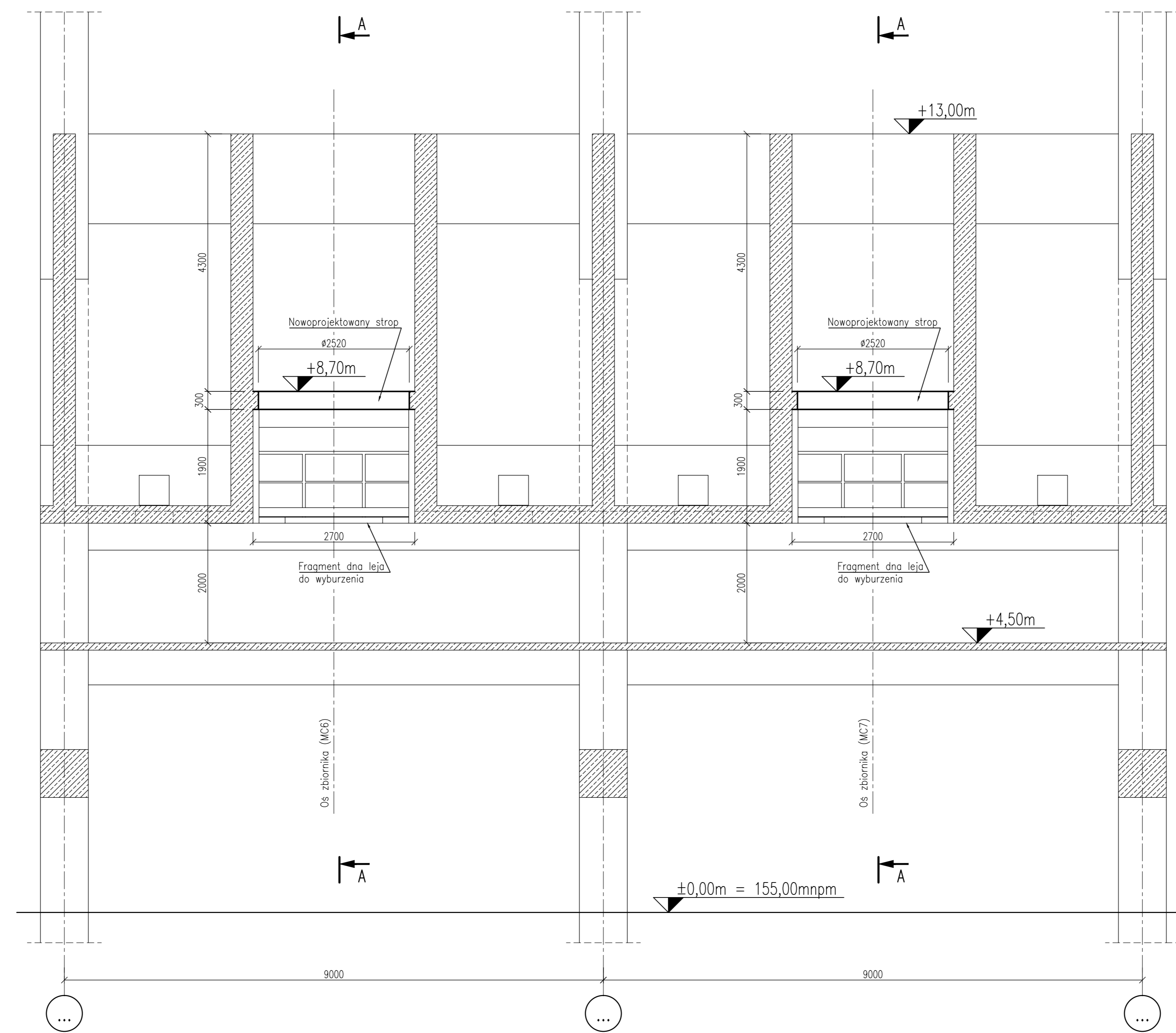
Przekrój A-A (w osi zbiornika/CENTRE'X'u)

skala 1:50



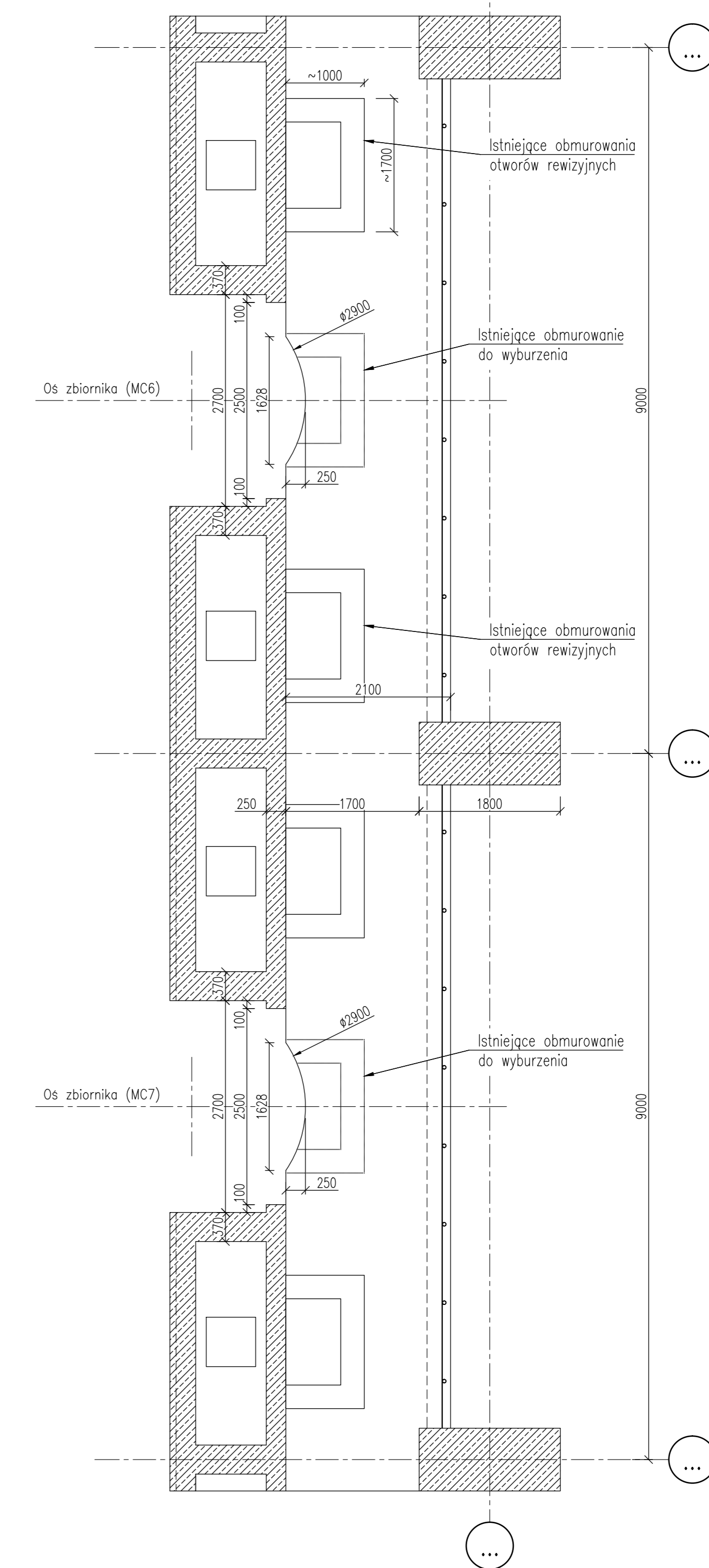
Przekrój C-C (w osi CENTRE'X'u)

skala 1:50



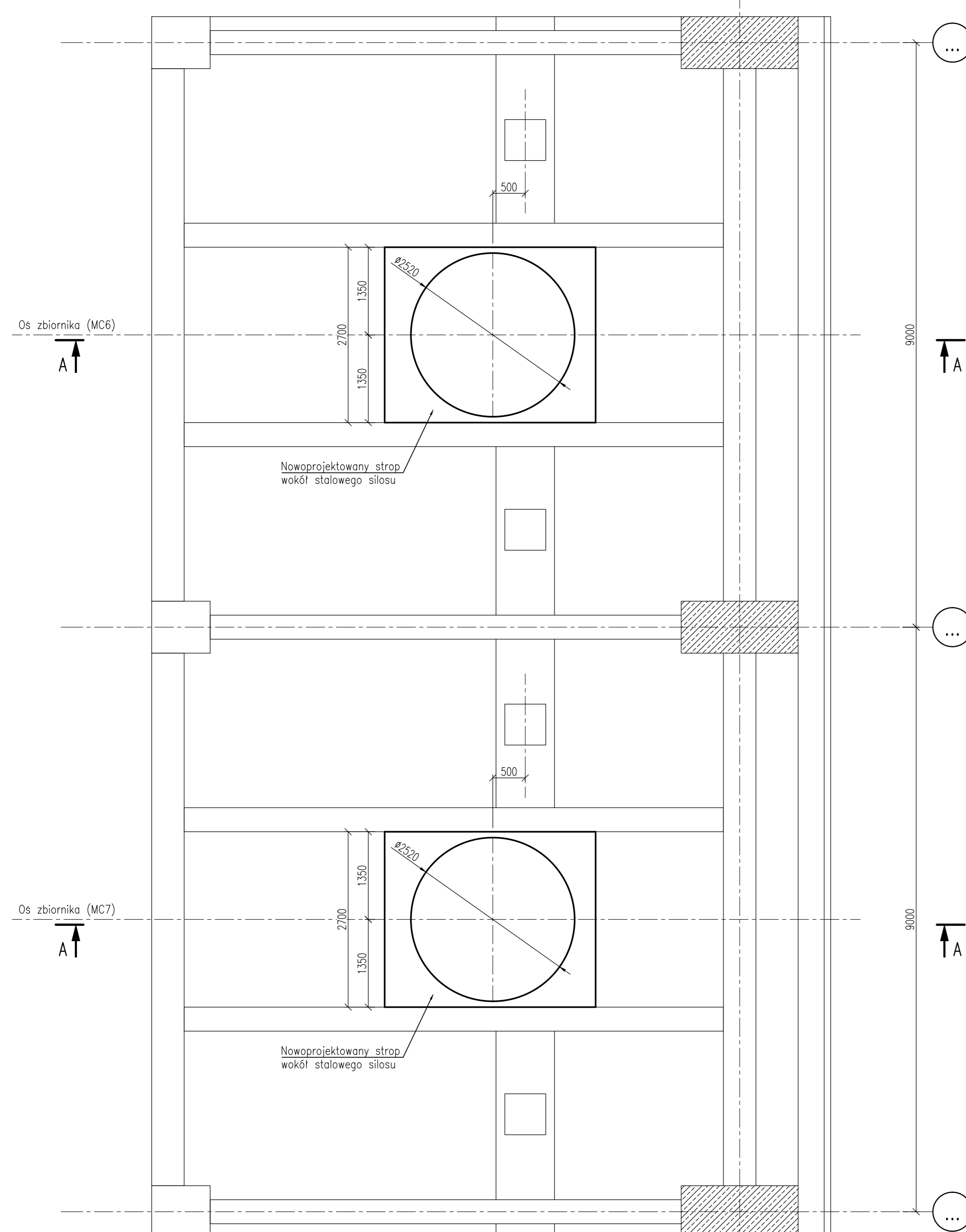
Przekrój B-B (poziom +6,60m)

skala 1:50



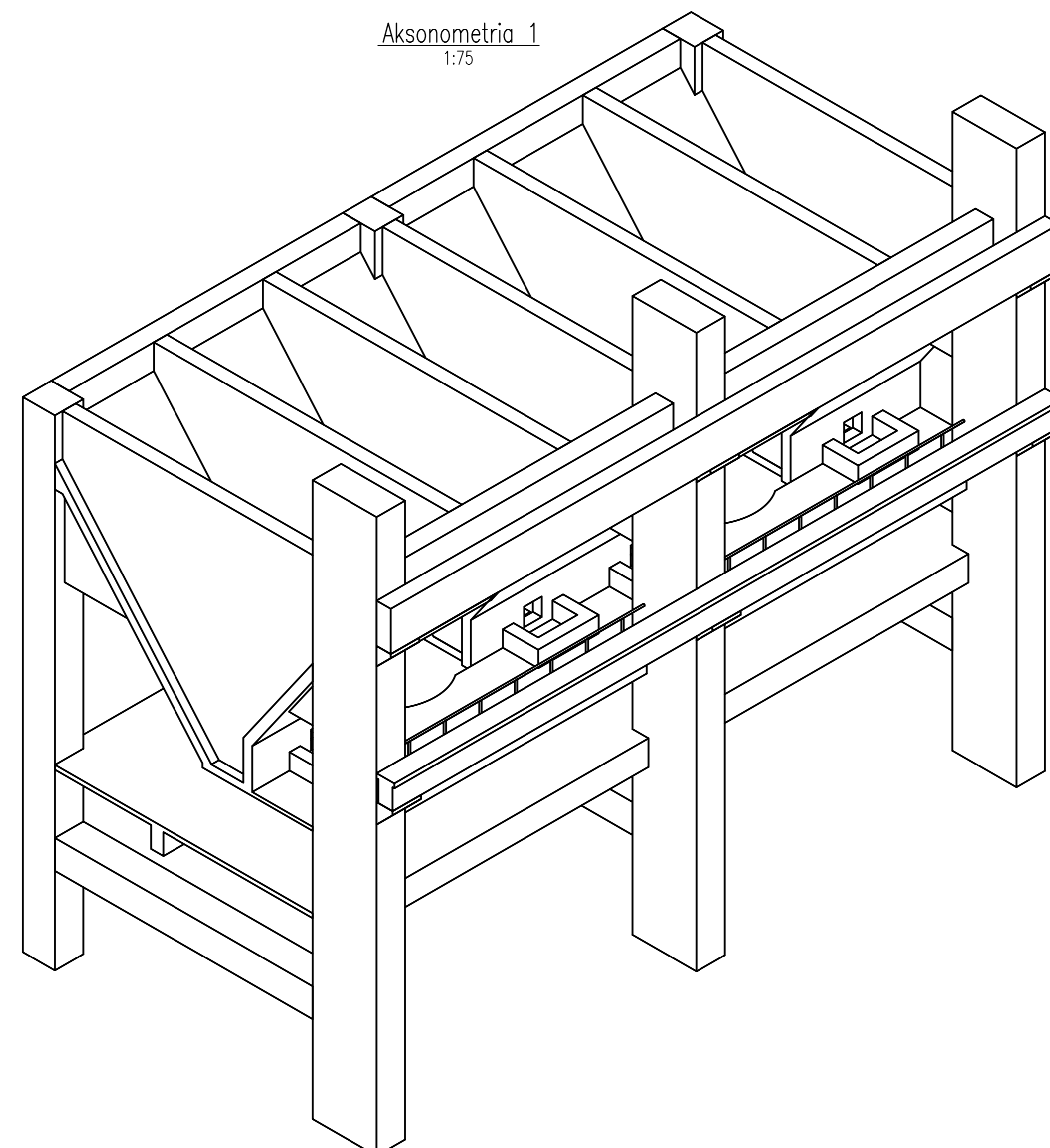
Widok z góry (W1)

skala 1:50



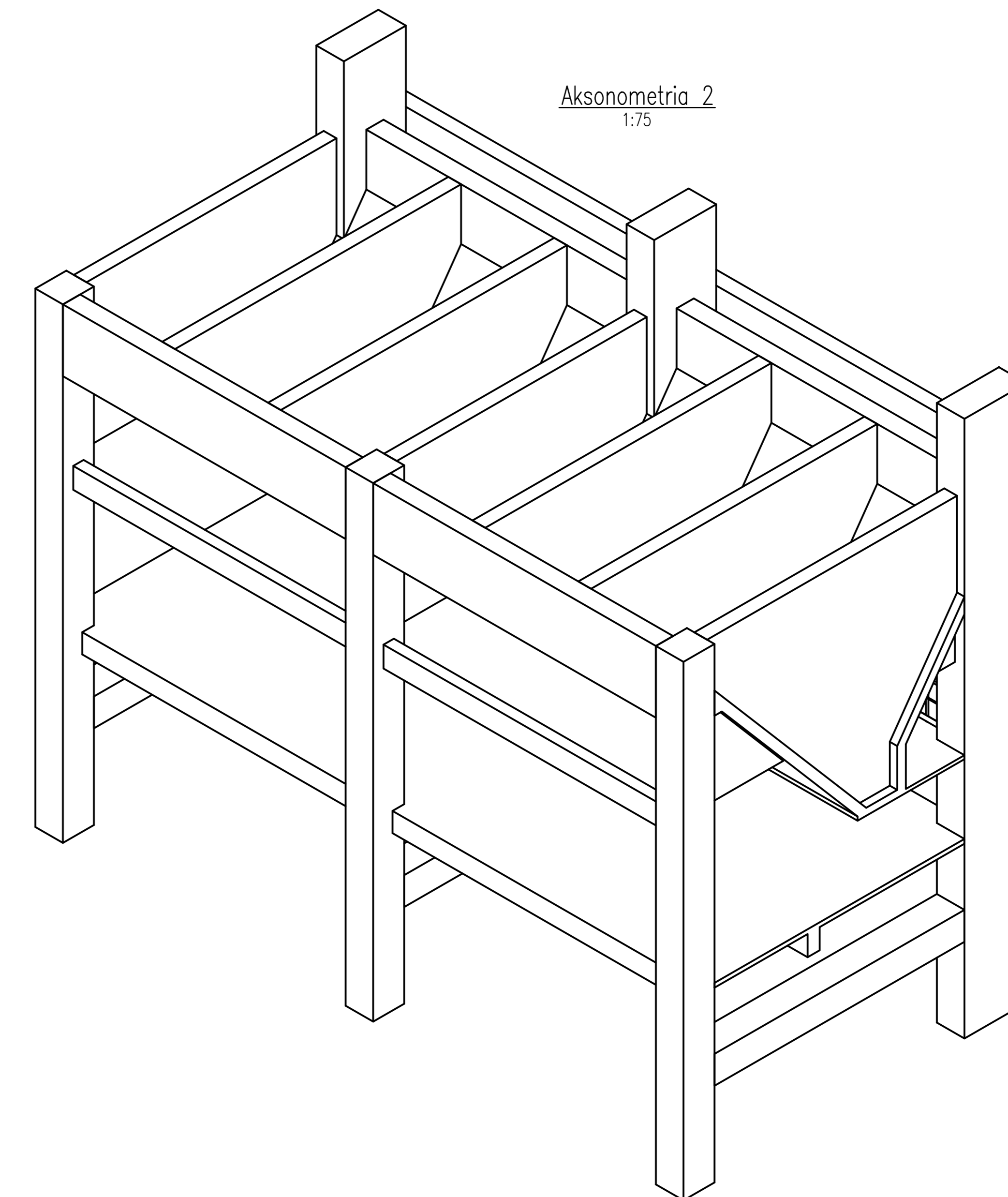
Aksonometria 1

1:75



Aksonometria 2

1:75



UWAGI :

1. Wycięcia elementów żelbetowych wykonać po podparciu stropu na poziomie +6,60m belkami stalowymi według rysunku 26.23-PB-TAK-05.00
2. Przestrzeń pomiędzy stropem na poziomie +6,60m a pomieszczeniem na poziomie +4,50m (gdzie zamontowane są wagi taśmowe), w miejscu wyciętych elementów żelbetowych oddzielić blachami pasowanymi na montaż, w uzgodnieniu z inwestorem (Cem. ODRĄ)
3. W osiach zbiorników poddawanych przebudowie istniejące obmurowanie otworów rewizyjnych na poziomie +6,60m wyburzyć.

ELEMENTY PROJEKTU BUDOWLANEGO		PROJEKT TECHNICZNY	
Nazwa / Nazwa	PROJEKT BUDOWLANY	Nazwa projektu / Project Number	PB-2611/2023
Skala / Scale	1:50 / 1:75	Forma / Format	A0
Tytuł projektu / Drawing Title		Numer rysunku / Drawing Number	
Przebudowa elementów żelbetowych - rysunek szalunkowy		26.23-PB-TAK-04.00	
Autor / Author		Skala / Scale	
Cementownia "ODRA" S.A. ul. Budowlanych 9 45-005 Opole		konstrukcyjna, architektoniczna	
PRZEBUDOWA DOZOWANIA GIPSU DO MŁYNÓW CEMENTU NR 6 I 7 W HALI SKŁADU SUROWCA			
Cementownia "ODRA" S.A. ul. Budowlanych 9 45-005 Opole, strefa OT03 Opole, skł. nr 23, działka o nr ewid. 12172 HALA MŁYNÓW CEMENTU NR 6 I 7, HALA SKŁADU SUROWCA DLA MŁYNÓW CEMENTU NR 6 I 7			
Zaprojektował / Designed by		Wzrost / Height	
mgr inż. Michał Świątek		2023.02.06	
Sprawdził / Checked by		Data / Date	
mgr inż. Piotr Białkowski		12.2023	
WYKONANIE PRACY ZASTRZEŻONE		Data / Date	
AL. POWIĄZANIE		12.2023	
INWESTOR		www.inwestor-odra.pl	