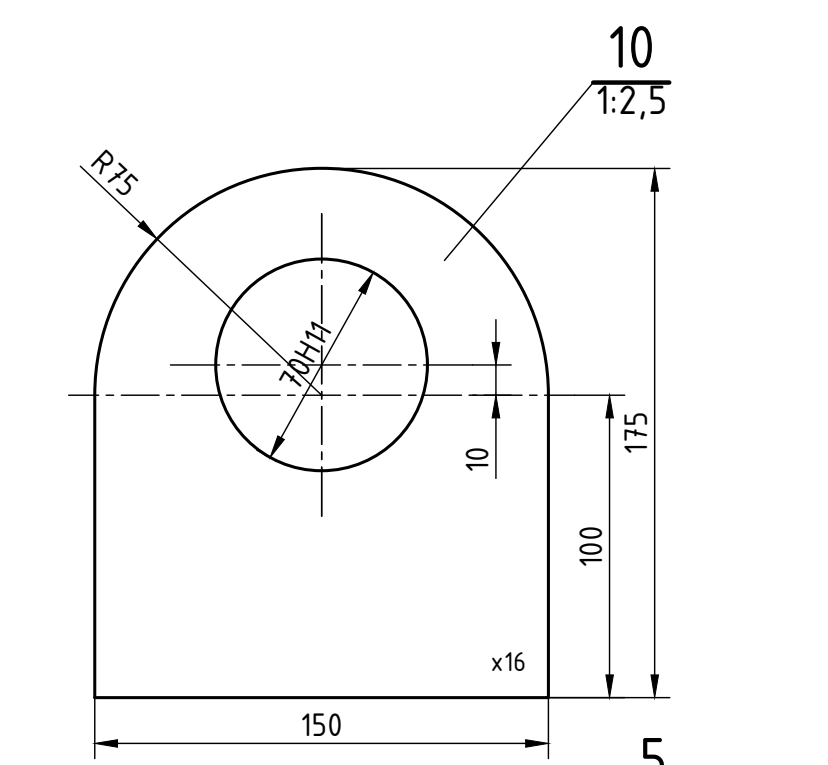
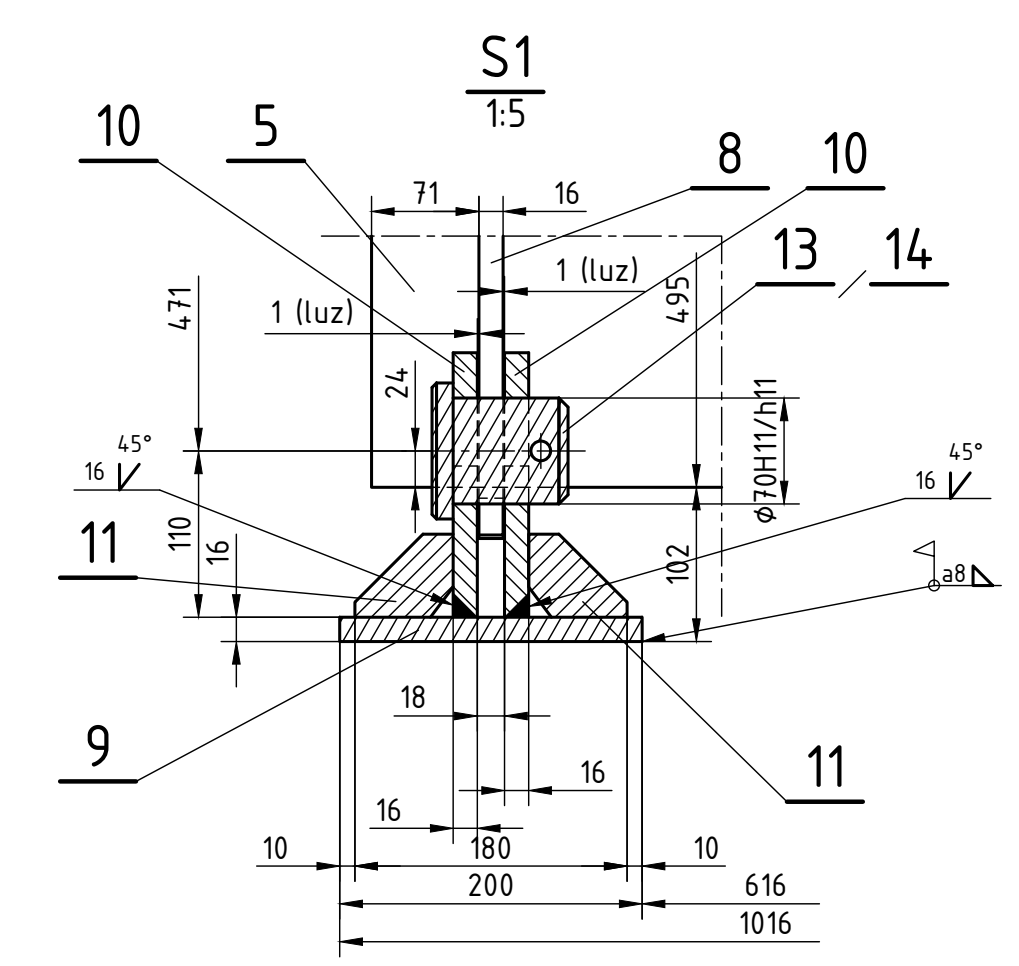
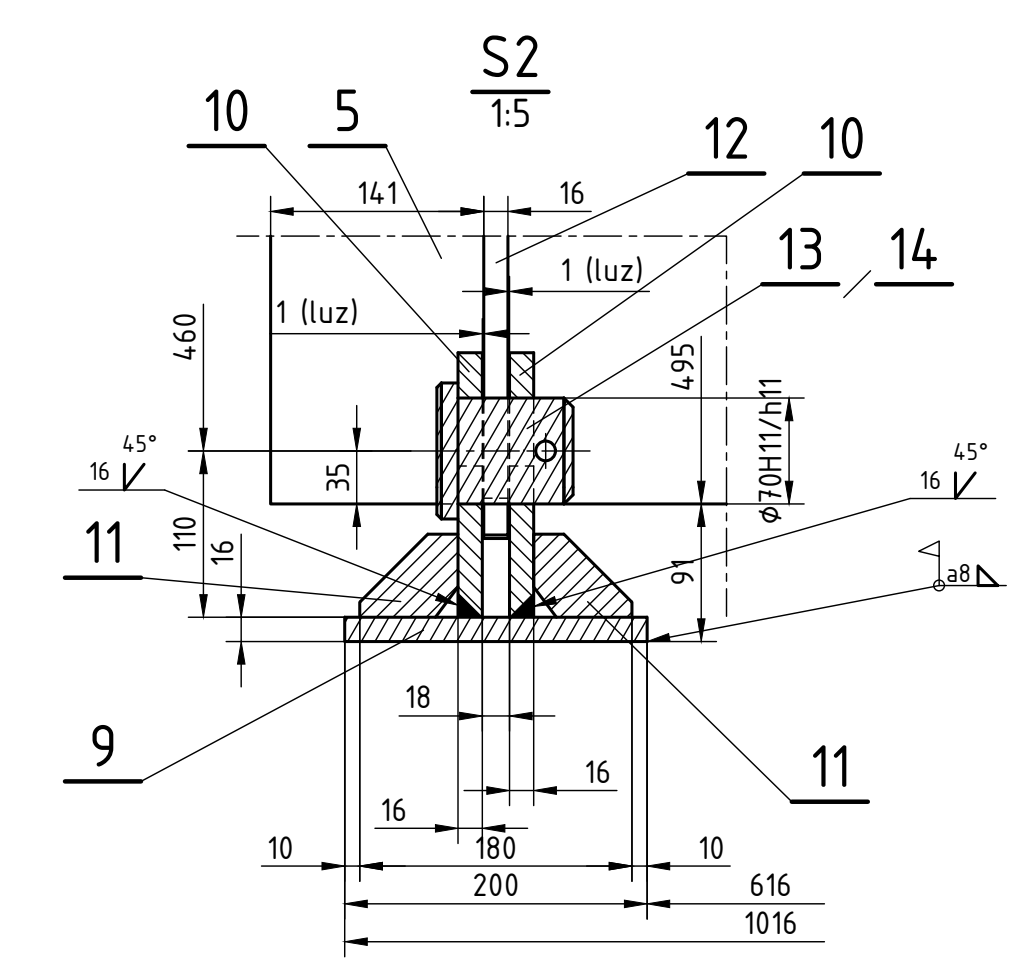
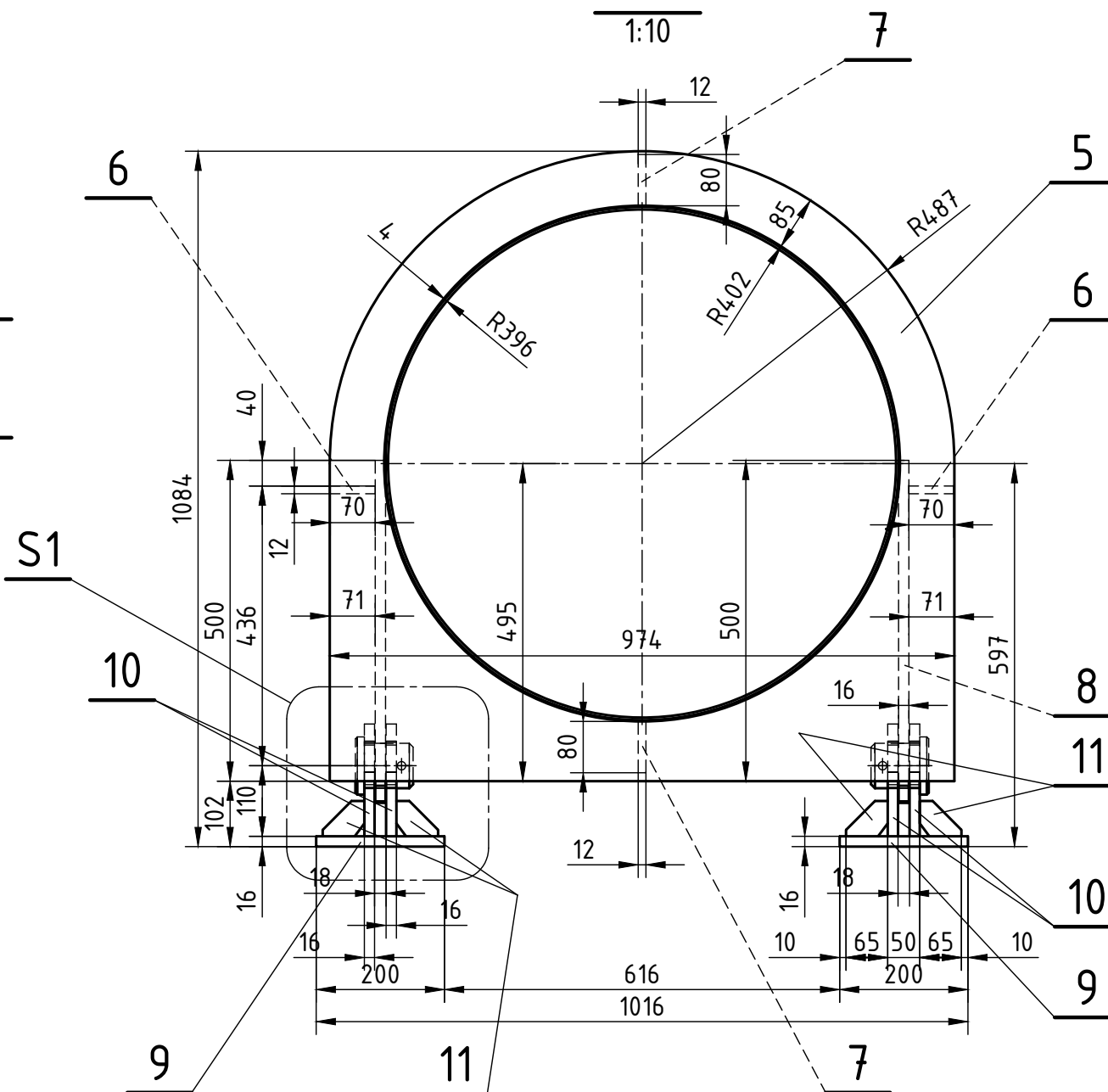
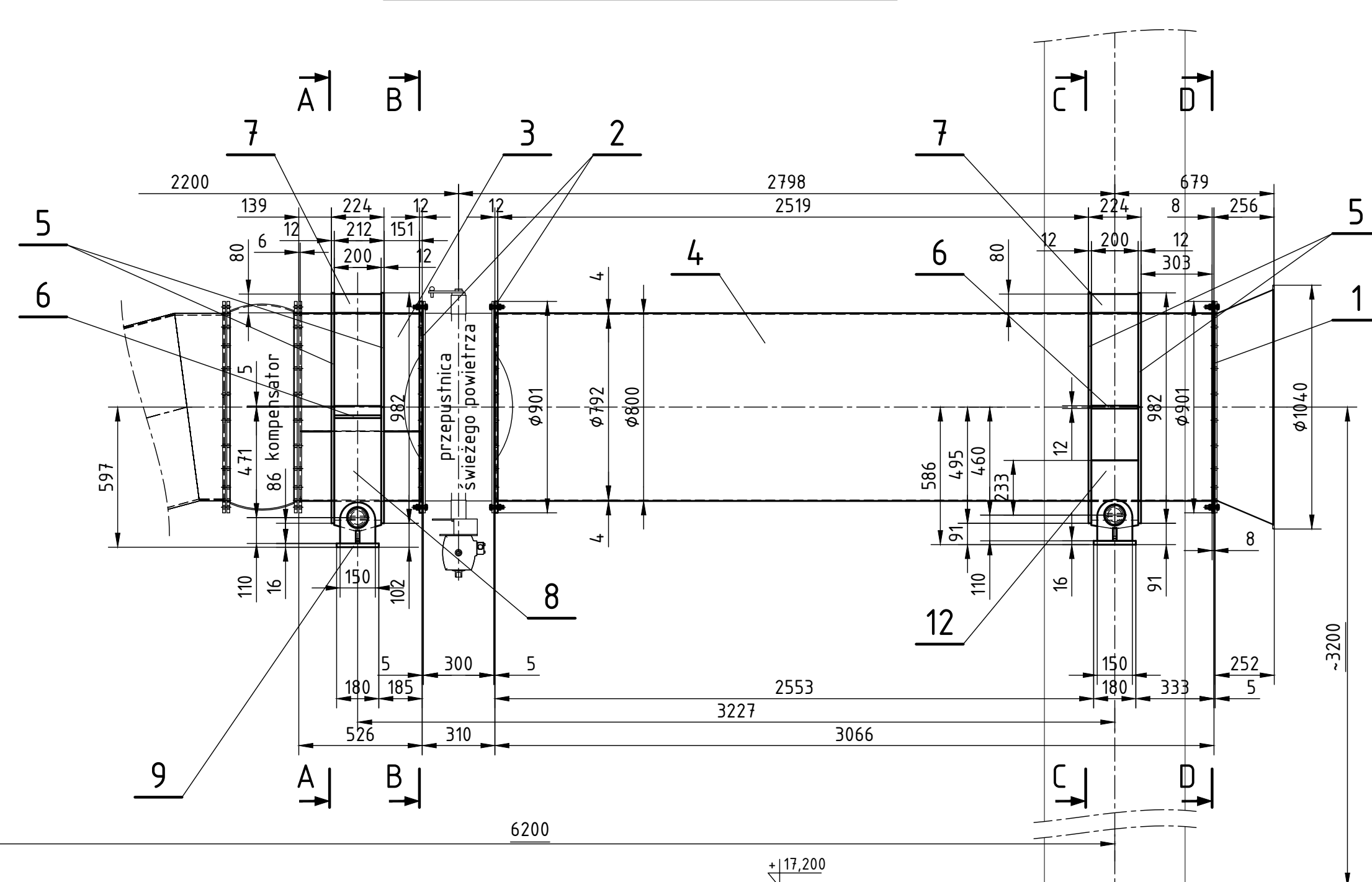
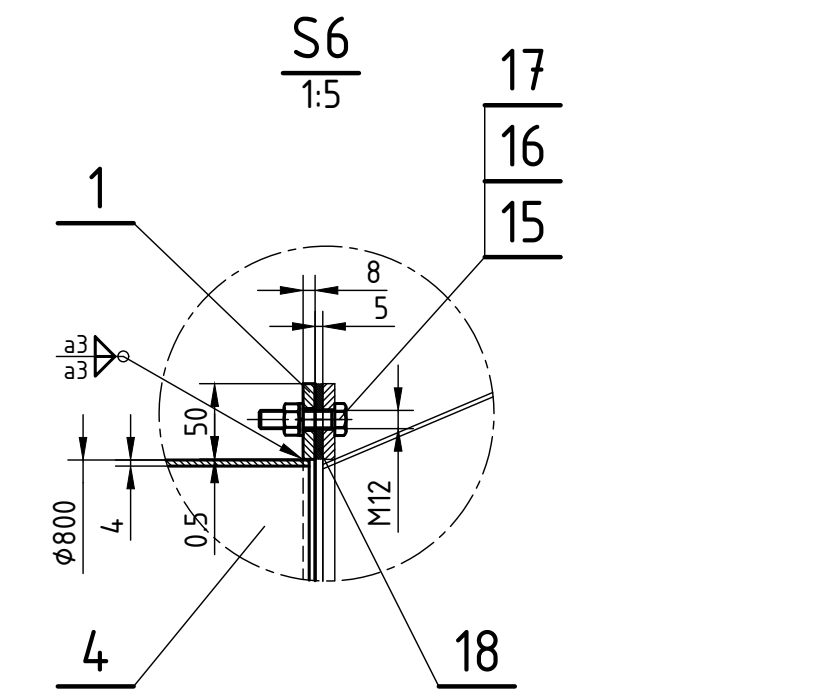
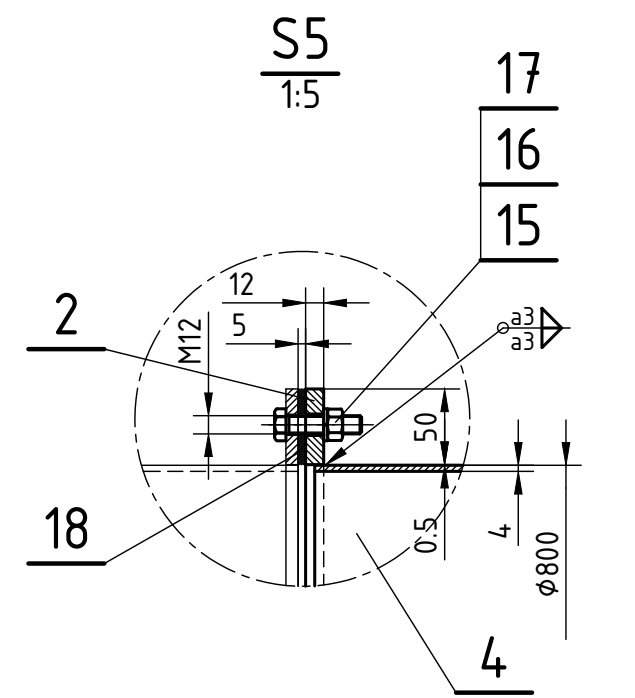
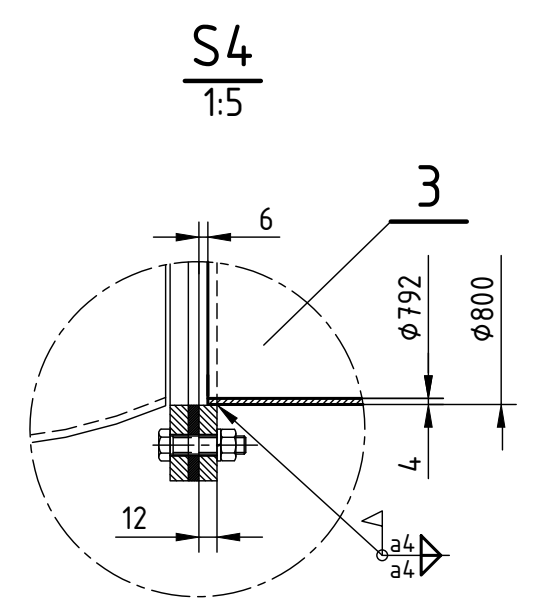
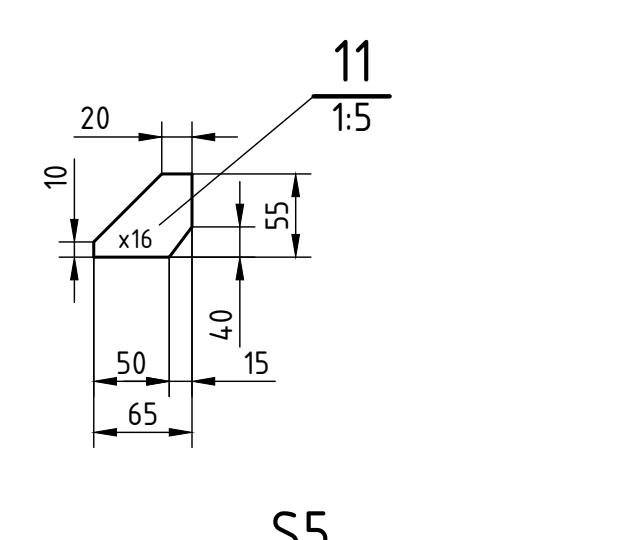
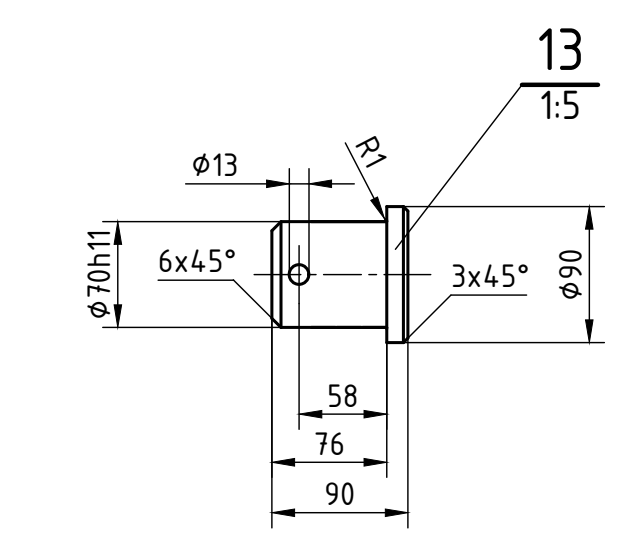
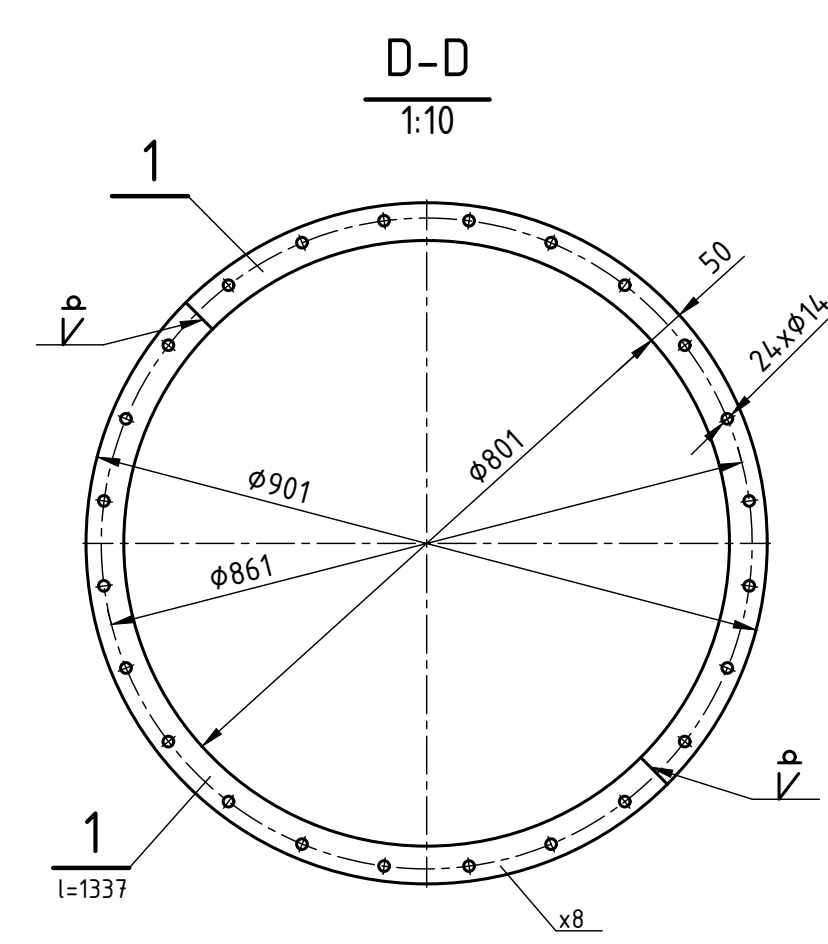
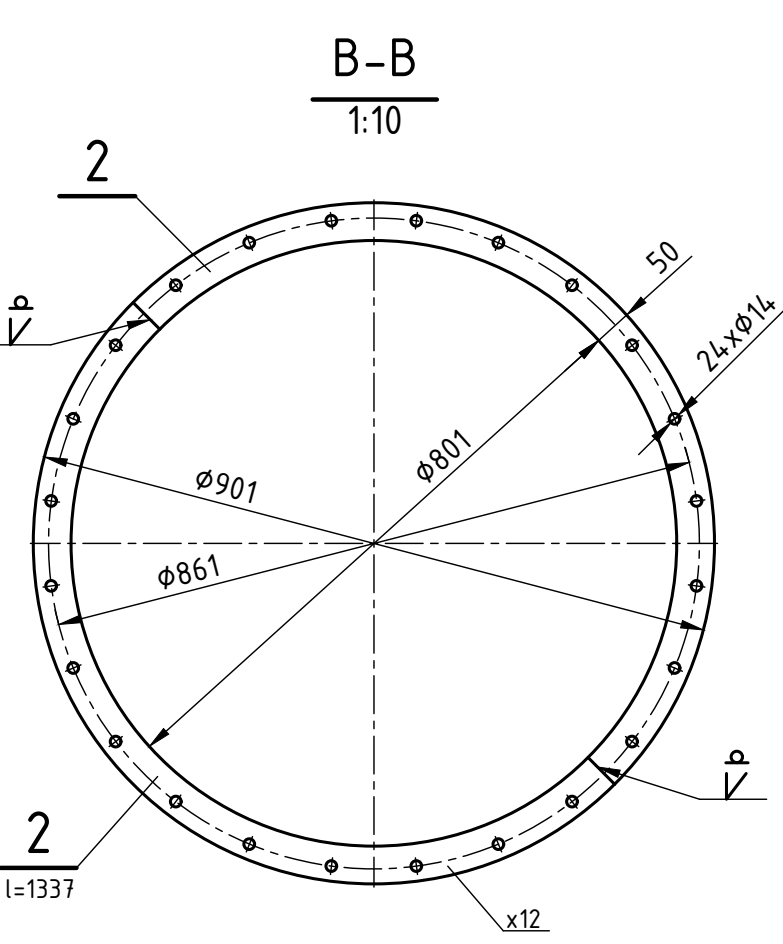
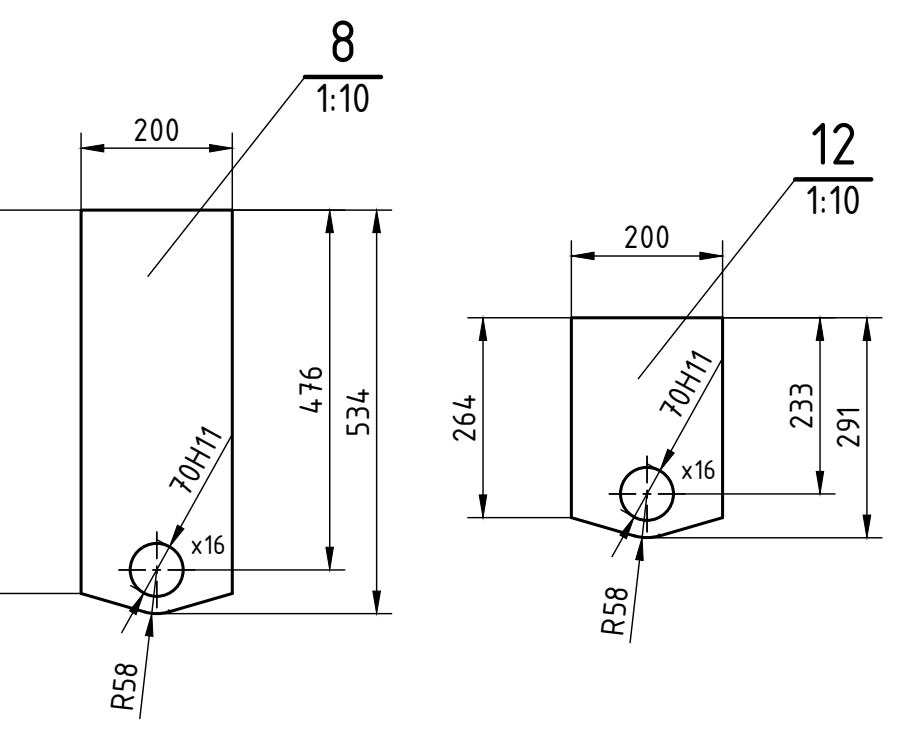
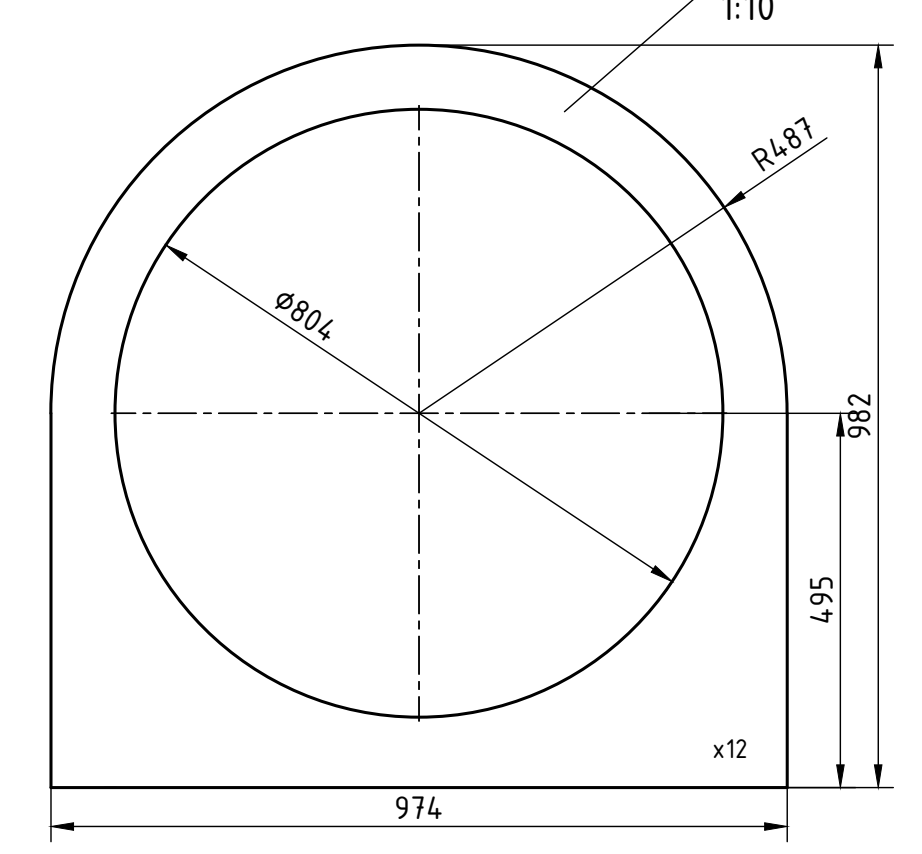
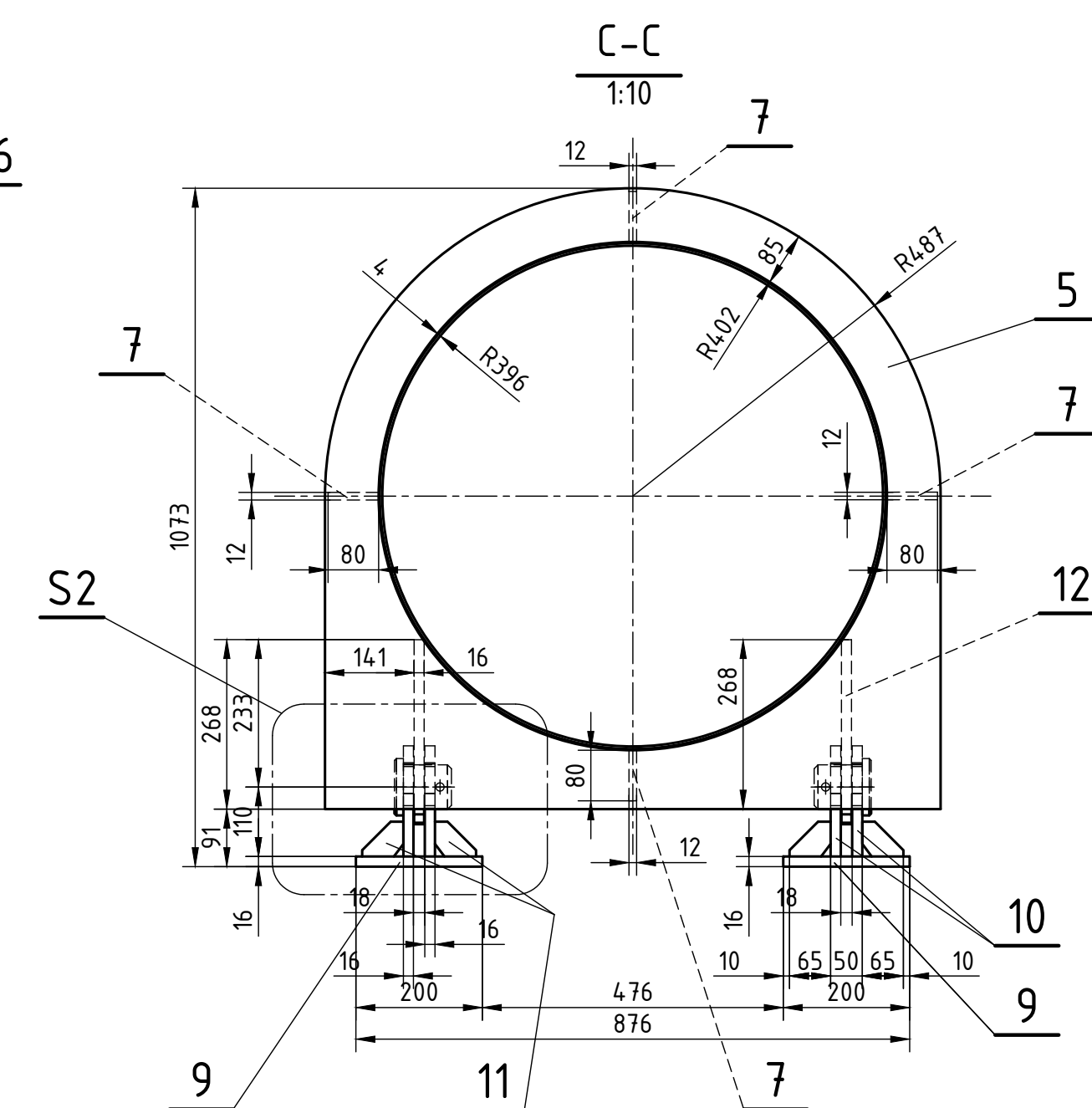
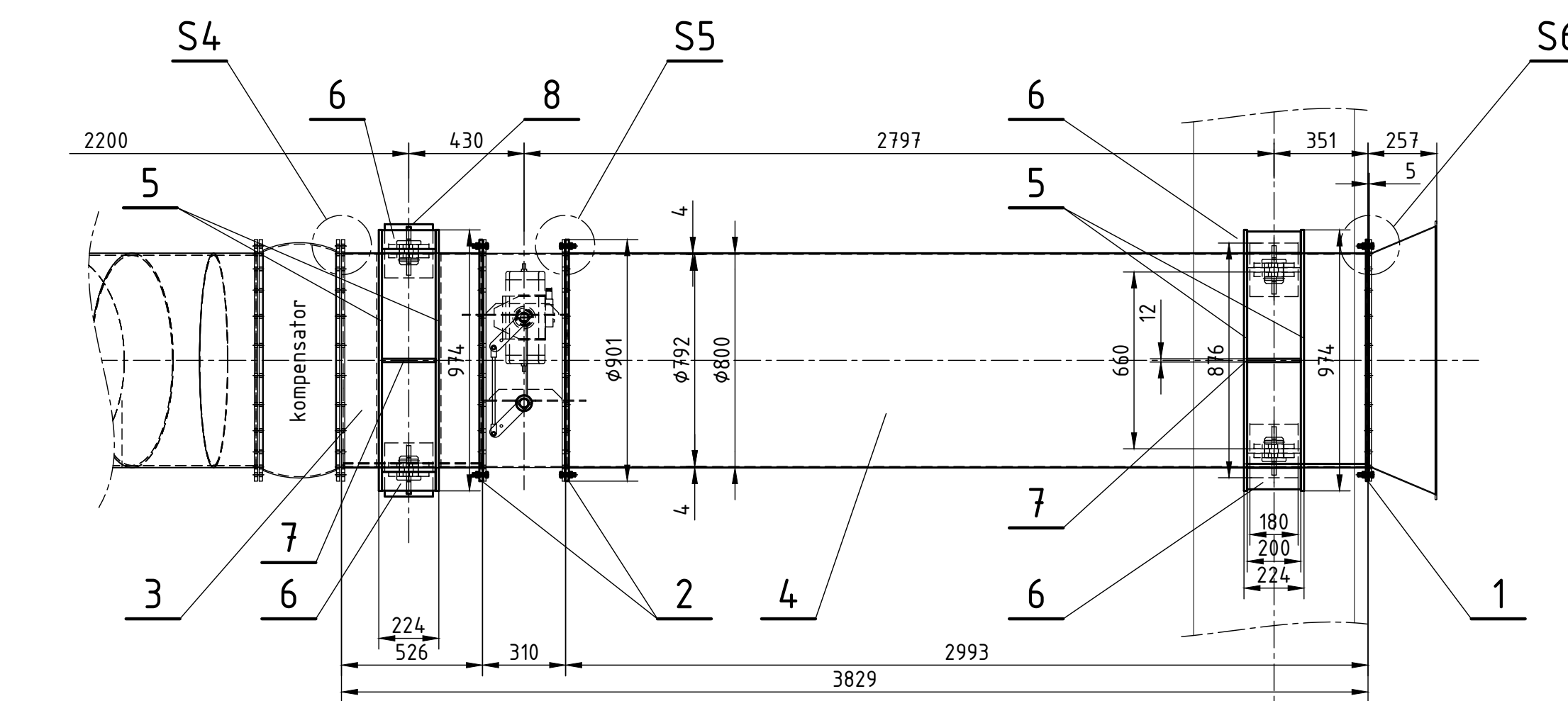


Rurociąg świeżego powietrza $\phi 800$



- Uwagi
- Do spawania elementów konstrukcji dobrać elektrody zgodnie z przyjętą technologią spawania
 - Ostre krawędzie stępić
 - Jeżeli nie zaznaczono inaczej, spoiny wykonywać jako pachwinowe, ciągłe na całej długości przylegania elementów
 - dwustronne, $a=0,5$ grubości cieńszego z łączonych elementów.
 - jednostronne, $a=0,7$ grubości cieńszego z łączonych elementów.
 - Elementy złączne; śruby, nakrętki, podkładki powinny być ocynkowane metodą ogniową.
 - Blacha poz. 3, 4 zwinąć w rurę $\phi 800$.
 - Należy zwrócić szczególną uwagę na spoiny montażowe.
 - Wszystkie spoiny przewodu rurowego wykonać jako gazoszczelne



$\Sigma = 543,3\text{kg}$

Poz.	Nazwa części/Part name	Ilość sztuk	Materiał	1 szt./pcs	Razem/Total	Katalog/Calalog	Nr/No Normy/Norm	Rysunku/Drawing	Temperatura pracy 200°C
18	Uszczelka $\phi 901/\phi 801 \times 5$	3	wg producenta	-	0,1	Polonit, 95-010 Strzyków tel. 042 643 55 55			
17	Podkładka sprężysta 12,2	72	wg PN	0,0034	0,2		PN EN 10034		ocynk ogniowy
16	Nakrętka M12-8	72	wg PN	0,015	1,0		PN EN 10034		ocynk ogniowy
15	Śruba M12x50-8.8	72	wg PN	0,055	4,0		PN-EN ISO-4017		ocynk ogniowy
14	Zawlecza S-Zn 13x100	4	S235JR	-	0,5		PN-76/M-82001		-
13	Pręt $\phi 90 - 90$	4	S235JR	-	11,6		PN EN 10060		-
12	Bl. 16x200x291	2	S235JR	6,6	13,2		PN EN 10029		-
11	Bl. 16x55x65	8	S235JR	0,3	2,4		PN EN 10029		-
10	Bl. 16x150x175	8	S235JR	2,4	19,2		PN EN 10029		-
9	Bl. 16x180x200	4	S235JR	4,5	18,0		PN EN 10029		-
8	Bl. 16x200x534	2	S235JR	12,6	25,2		PN EN 10029		-
7	Bl. 12x70x200	6	S235JR	1,5	9,0		PN EN 10029		-
6	Bl. 12x70x200	2	S235JR	1,3	2,6		PN EN 10029		-
5	Bl. 12x982x974	4	S235JR	32,5	130,0		PN EN 10029		-
4	Bl. 4x2500x2983	1	P265GH	-	232,8		PN EN 10029	uwaga nr 5	-
3	Bl. 4x2500x514	1	P265GH	-	40,1		PN EN 10029	uwaga nr 5	-
2	=50x12 - 1337	4	S235JR	6,3	25,2		PN EN 10058		-
1	=50x8 - 1337	2	S235JR	4,1	8,2		PN EN 10058		-

ZMIANA/REVISION	TREŚĆ ZMIANY/DESCRIPTION	DATA/DATE	WPROWADZIŁ/DESIGNER	PODPIS/PODPIS

PRACOWNIA Technol.-mech		FAZA PW	ADRES INWESTYCJI	
Imię i Nazwisko	Podpis	Data	CEMENTOWNIA "ODRA" S.A.	
Projektował	S. Drózd	02.2022	ul. BUDOWLANYCH 9, 45-005 OPOLE	
Opracował	M. Kwiek	02.2022	OBIEKT	INSTALACJA BY-PASS
Sprawdził	W. Śmiechowski	02.2022		PIECA OBROTOWEGO
TYTUŁ RYSUNKU			Rurociąg świeżego powietrza $\phi 800$	
			SKALA 1:20	FORMAT A1
			Należy do rysunku	Nr rysunku
				003/22-023
			Revizja	

Zastrzegam wszelkie prawa wynikające z Ustawy o prawie autorskim. Rysunek niniejszy nie może być w całości lub w części przerysowywany, szparytowany lub odstępiony komunikulem, bez pisemnej zgody ALIT-u w Krakowie.