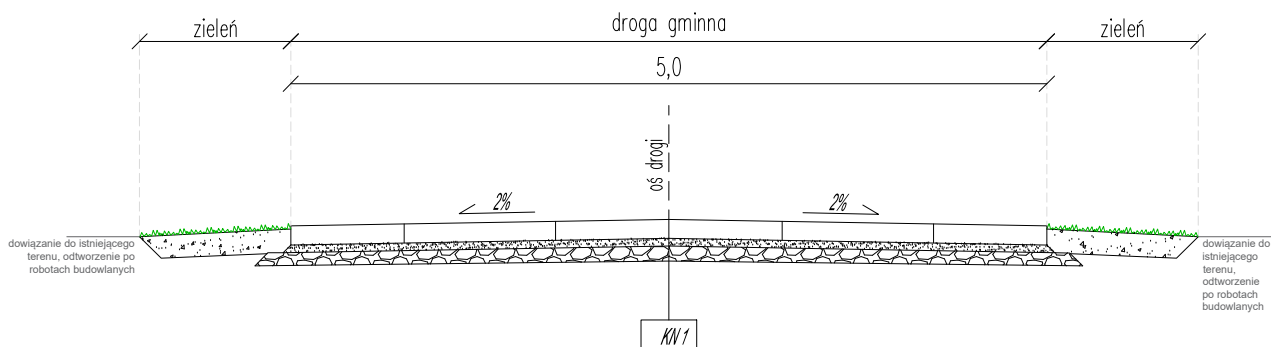


WARIANT IV : DROGA Z PŁYT BEZ OGRANICZENIA OPORNIKIEM DROGOWYM, BEZ POBOCZA

Płyty bez ograniczenia opornikiem, bez pobocza – przekrój daszkowy
szerokość jezdni 5,00 m



Konstrukcja nawierzchni drogi – KN1

$E_d > 130 \text{ MPa}$
 $E_d/E_w < 2,2$

gr. warstwy	rodzaj warstwy
12,5 cm	płyty typu YOMB
5 cm	podsyпка piaskowa
10 cm	mieszanka niezwiązana z kruszywem C _{50/30}
-	istniejąca podbudowa, wyprofilowana i zagęszczona

LEGENDA:

	płyta wielootworowa typu YOMB, szara
	podsyпка piaskowa
	mieszanka niezwiązana z kruszywem C _{50/30}
	grunt niewysadzinowy CBR>20%, $k_{10} > 8 \text{ m/dobę}$
	humus wraz z obsianiem mieszaną traw.

UWAGI:

1. Wymiary podane w [m]
2. Podłoże należy doprowadzić na całej szerokości korpusu drogi do klasy G1.
3. Przed wykonaniem konstrukcji nawierzchni należy sprawdzić nośność istniejącego podłoża.
4. W przypadku występowania gruntów próchnicznych, torfów, namułów, nasypów niekontrolowanych należy wykonać wymianę gruntu
5. Wszelkie zjazdy indywidualne i publiczne należy dowiązać do nowych rzędnych nawierzchni płyt.

	inwestor: GMINA WEJHEROWO ul. Transportowa 1 84-200 Wejherowo		
Zamierzenie budowlane/Obiekt budowlany: Przebudowa drogi gminnej			
STADIUM: PROJEKT TECHNICZNY na zgłoszenie robót budowlanych			
Tytuł rysunku: Przekroje normalne			
Branża: Drogowa			
Opracowujący:	Podpisy:		
Stadium: PT	Data:	Skala: 1:50	Nr rys.: