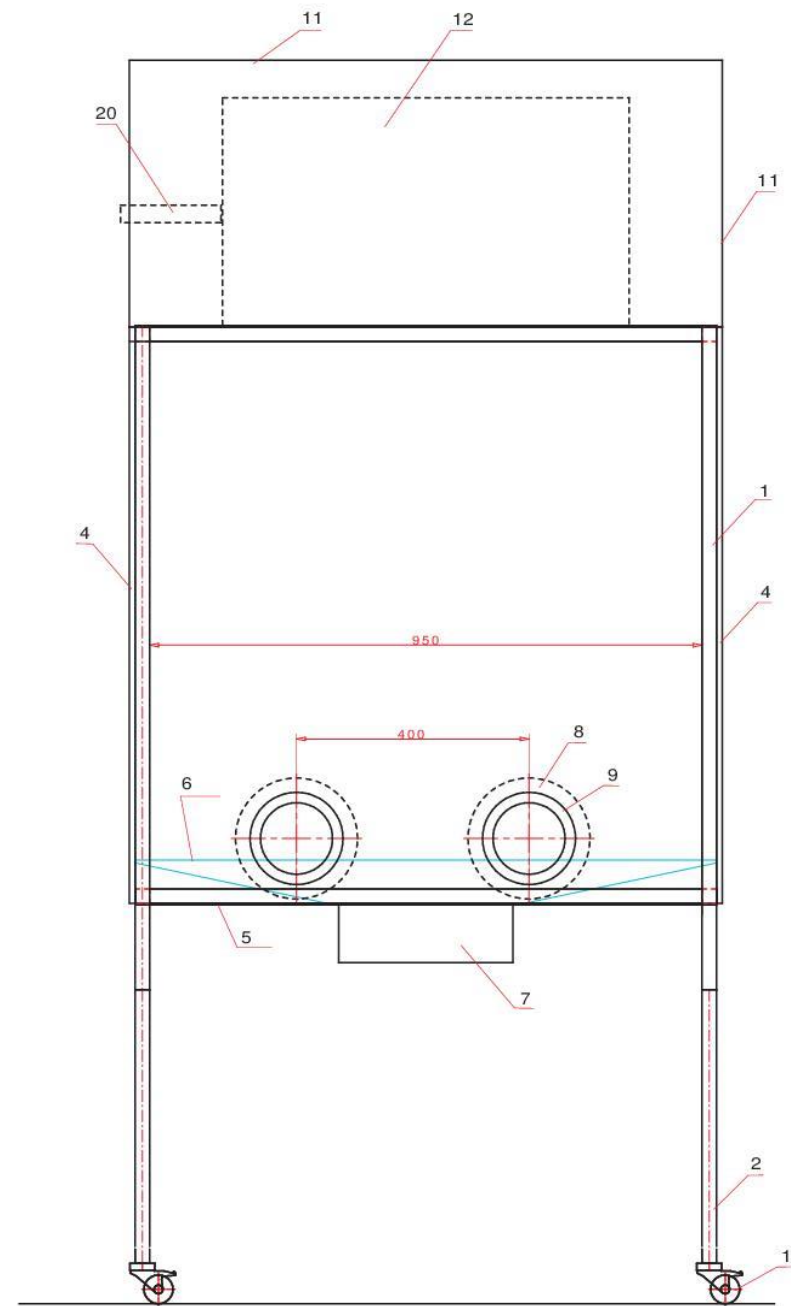


Wykaz elementów:

1. Konstrukcja nośna stalowa ze stal nierdzewnej (opcja: profil stalowy malowany proszkowo)
2. Nóżki
3. Kółka jezdne z blokadą i hamulcem
4. Ścianki przeszklone z plexi lub poliwęglanu
5. Ścianki pełne z blachy nierdzewnej
6. Rynna naprowadzająca
7. Szuflada podawcza
8. Rękawice gumowe
9. Pierścień mocujący rękawice
10. Kołnierz do podłączenia rury przewodu doprowadzającego powietrze (wlot)
11. Osłony górne
12. Komora klimatyzacyjna np. (CV-P1-V)
13. Łącznik przedni
14. Połączenie elastyczne z przepustnicą wielopłaszczyznową przeciwbieżną
15. Filtr wstępny kieszeniowy
16. Filtr z węglem aktywowanym
17. Wentylator jednofazowy 0,68 KW - 500 ... 2600 m³/h
18. Elektroniczny regulator obrotów
19. Łącznik tylny
20. Pokrętko przepustnicy
21. Przewody elastyczne połączeniowe fi 200



Widok z boku

Widok z przodu