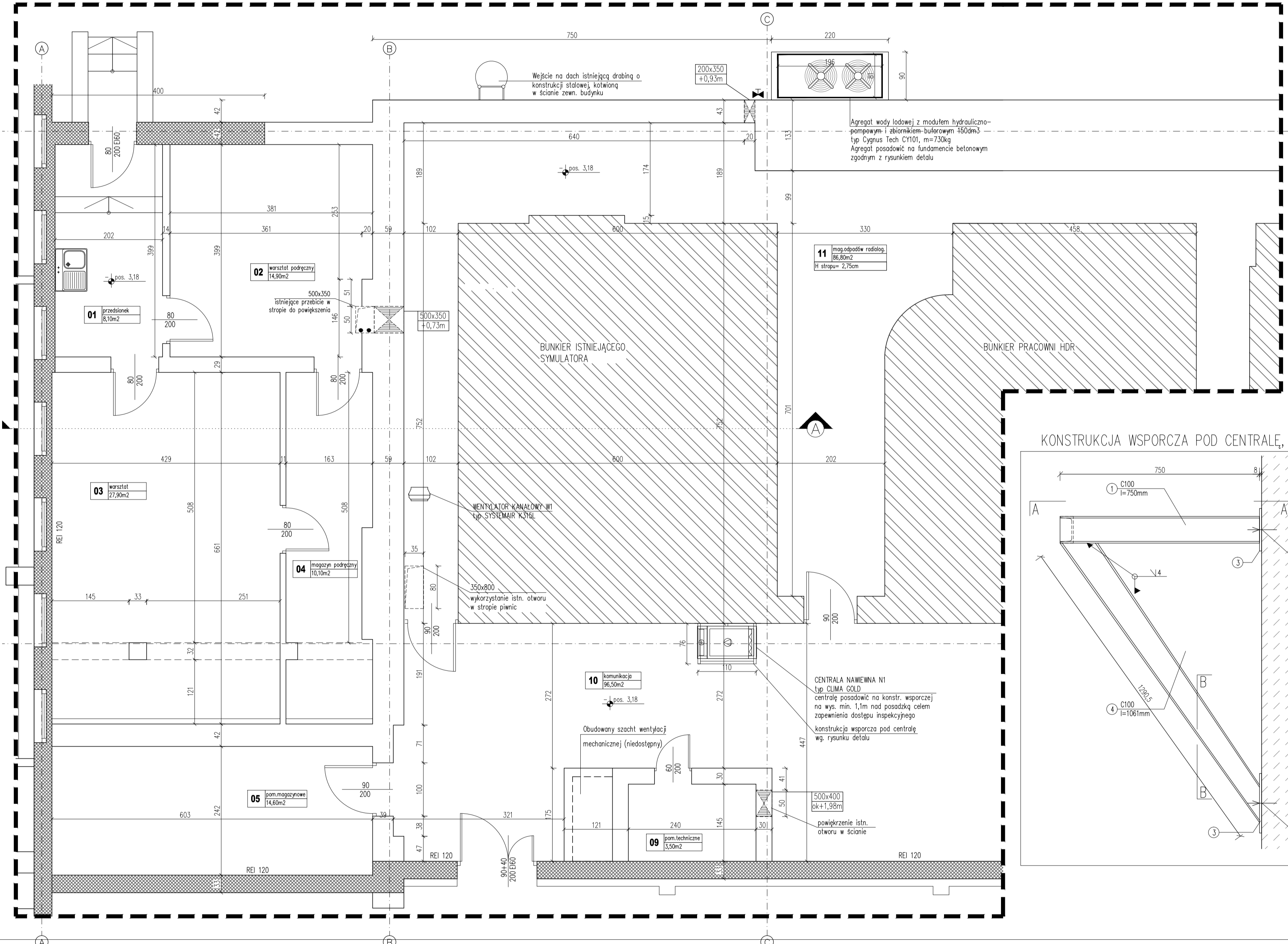
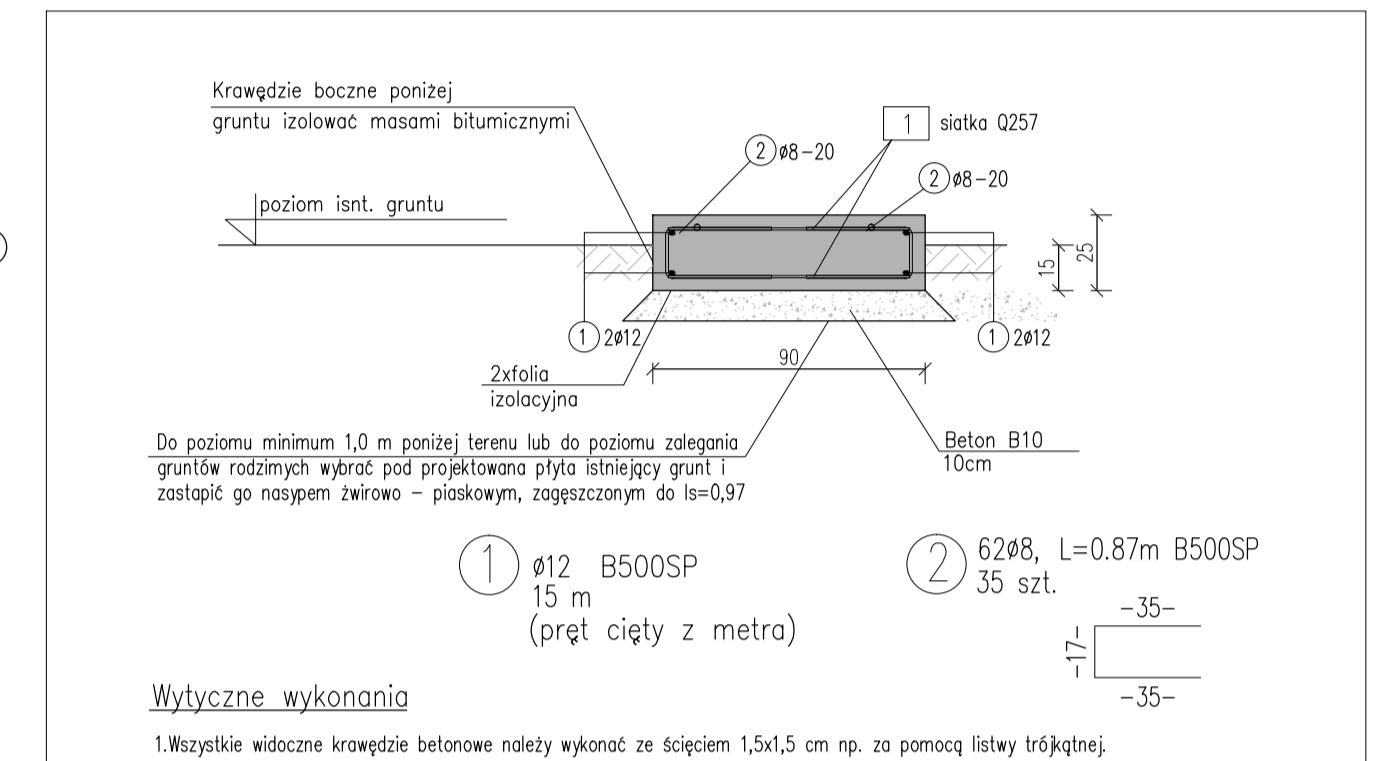


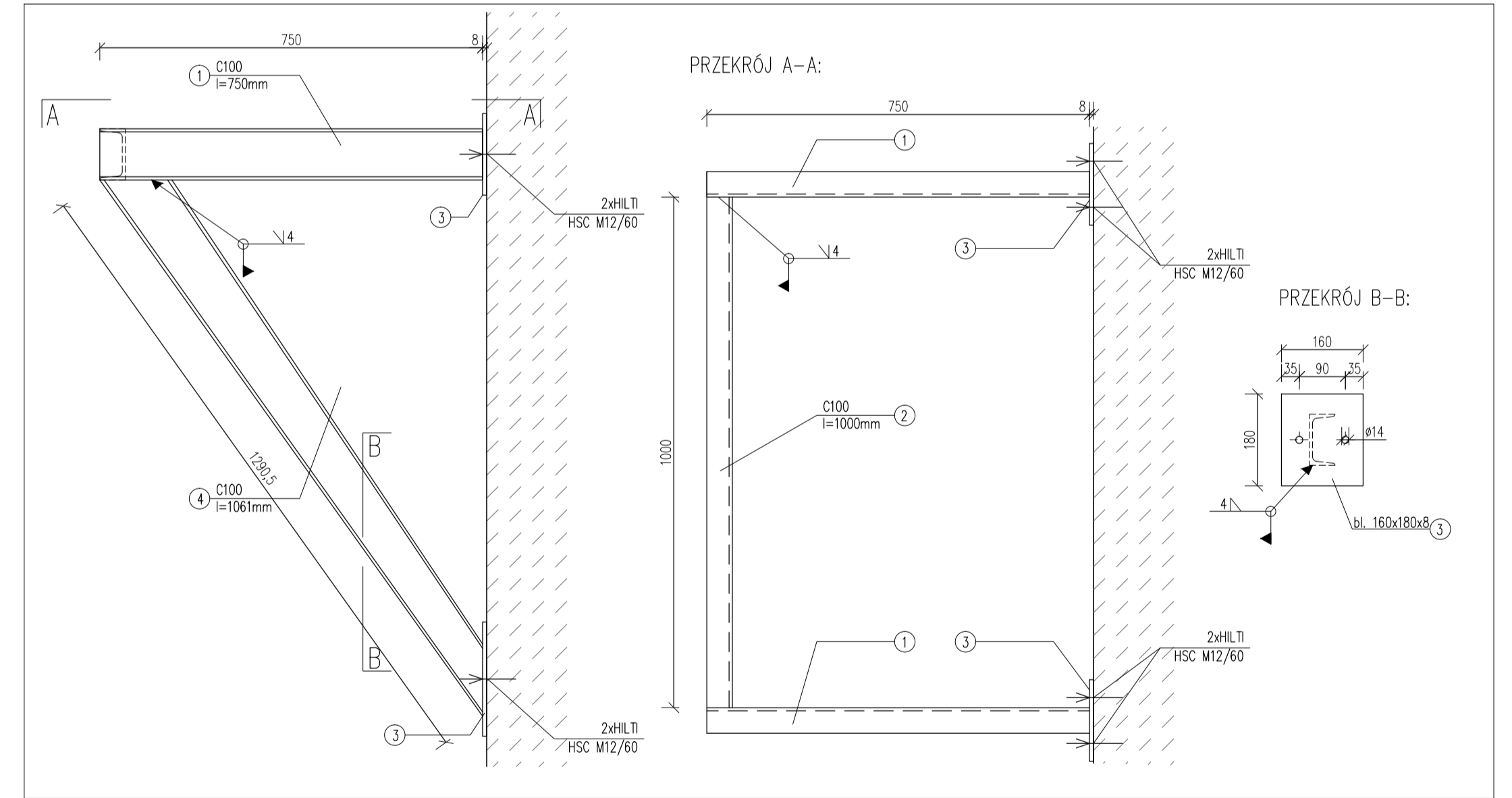
ZAKRES OPRACOWANIA



PLYTA FUNDAMENTOWA POD AGREGAT WODY LODOWEJ - 220x90cm, skala 1:25



KONSTRUKCJA WSPORCZA POD CENTRALE, skala 1:10



LEGENDA:

	Zakres opracowania
	Ściana REI 120
	Przestrzeń bunkrów
	Wymiarowanie otworowania

- UWAGI:
- WSZYSTKIE WYMIARY SPRAWDZIĆ NA BUDOWE.
  - PODSTAWĄ REALIZACJI OBIEKTU JEST PROJEKT WYKONAWCZY.
  - WSZYSTKIE PRACE POWINNY BYĆ WYKONYWANE ZGODNIE Z ZASADAMI SZTUKI BUDOWLANEJ Z ZACHOWANIEM OSTROŻNOŚCI I POD NADZOREM OSÓB UPRAWNIONYCH.
  - WSZYSTKIE ROBOTY BUDOWLANO - MONTAŻOWE Z ZASTOSOWANIEM ROZWIĄZAŃ SYSTEMOWYCH POWINNY BYĆ WYKONYWANE WG TECHNOLOGII OKREŚLONEJ PRZEZ PRODUCENTA.
  - OPISY TECHNICZNE STANOWIĄ INTEGRALNĄ CZĘŚĆ OPRACOWANIA.
  - WSZYSTKIE ZASTOSOWANE MATERIAŁY, ROZWIĄZANIA TECHNICZNE MUSZĄ ODPOWIEDZIAĆ NORMOM BEZPIECZEŃSTWA P.POŻ., BHP, POSIADAĆ ATYSTY I APROBATY TECHNICZNE.
  - WYMIARY PRZEBIĘC PODANO W [mm], POZIOM PRZEBIECIA PRZYJĘTO OD POZIOMU POSADZKI PIWNICY
  - OTWORY NALEŻY ROZPATRYWAĆ WYŁĄCZNIE Z RYSUNKAMI BRANŻOWYMI

NR ZMIANY	TREŚĆ ZMIANY	DATA	PODPIS
<p><b>SIEMENS Healthcare Sector</b></p> <p>Siemens Sp. Z o.o. Sektor Healthcare 03-821 Warszawa Ul. Żupnicka 11</p>			
NZEW I ADRES	Projekt wykonawczy aranżacji pracowni tomografu komputerowego dla Zakładu Diagnostyki Obrazowej Opolskiego Centrum Onkologii, ul. Katowicka 66a, 45-060 Opole		
INWESTOR	S.P.Z.O.Z Opolskie Centrum Onkologii im. prof. T. Koszarowskiego w Opolu, ul. Katowicka 66a, 45-060 Opole		
BRANŻA	imię i nazwisko	nr upr. bud.	podpis
architektura	Maria Kobyłańska	52/050KK/2012	
projektował	Julia Koczur	13/050KK/2012	
konstrukcja	Grzegorz Dmochowski	44/88/UW	
projektował			
NR KOPI	STADIUM	DATA	SKALA
	p.wykonawczy	sierpień 2013	1:50
	TITUL RYSUNKU		RYS. NR
	<b>TOMOGRAF KOMPUTEROWY- RZUT PRZYZIEMIA</b>		<b>A-07</b>