



SPECYFIKACJE TECHNICZNE WYKONANIA I ODBIORU ROBÓT BUDOWLANYCH

Nazwa zamierzenia budowlanego:

**Przebudowa obiektu mostowego JN1 1024513
zlokalizowanego w ciągu drogi powiatowej nr 2491D
(km 0+425) dz. nr 1431 obręb Pławna, gm. Lubomierz.**

Adres obiektu	most JN1 1024513 w ciągu drogi powiatowej nr 2491D w m. Pławna		
Kategoria obiektu budowlanego	Kategoria XXVIII – drogowe i kolejowe objekty mostowe (most)		
Lokalizacja	gmina Lubomierz, powiat Lwówecki, województwo dolnośląskie jednostka ewidencyjna 021202_5 obręb: 0008 Pławna numer działki: 1467/2, 1495, 1431		
Inwestor	Zarząd Dróg Powiatowych w Lwówku Śląskim ul. Szpitalna 4 59-600 Lwówek Śląski		
Wykonawca	PROPONTIS Przemysław Marczak ul. Wołowska 92a 60-167 Poznań		
Umowa	U/13/2020		
Funkcja	Imię i Nazwisko	Numer i zakres uprawnień budowlanych	Podpis
Projektant branża mostowa	mgr inż. Przemysław Marczak	WKP/0261/PWOM/07 do projektowania i kierowania robotami budowlanymi bez ograniczeń w specjalności mostowej	
Sprawdzający branża mostowa	mgr inż. Marek Kiejda	WKP/0056/POOK/04 do projektowania bez ograniczeń w specjalności konstrukcyjno - budowlanej	
Opracował	mgr inż. Michał Matelski	-	
Data	01.10.2022 r.	Egzemplarz	Rewizja
		-

SPIS TREŚCI

D-M.00.00.00 - Wymagania ogólne

ROBOTY DROGOWE

- D-01.01.01** - Odtworzenie trasy i punktów wysokościowych
- D-01.02.01** - Usunięcie drzew i krzaków
- D-01.02.02a** - Zdjęcie warstwy ziemi urodzajnej
- D-01.02.03** - Wyburzenie obiektów budowlanych
- D-01.02.04** - Rozbiórka elementów dróg, ogrodzeń i przepustów
- D-01.03.04a** - Budowa kanalizacji teleinformatycznej przy przebudowie i budowie dróg
- D-02.00.01** - Roboty ziemne. Wymagania ogólne
- D-02.01.01** - Wykonywanie wykopów w gruntach nieskalistych
- D-02.03.01** - Wykonywanie nasypów
- D-03.02.01** - Kanalizacja deszczowa
- D-04.01.01** - Koryto wraz z profilowaniem i zagęszczaniem podłoża
- D-04.02.01** - Warstwy odsączające i odcinające
- D-04.03.01** - Oczyszczenie i skropienie warstw konstrukcyjnych
- D-04.04.02b** - Podbudowa zasadnicza z mieszanki kruszywa niezwiązanego
- D-04.05.01a** - Podbudowa i podłoże ulepszone z mieszanki kruszywa związanego hydraulicznie cementem
- D-04.07.01a** - Podbudowa zasadnicza z betonu asfaltowego AC22P
- D-05.03.05a** - Nawierzchnia z betonu asfaltowego. Warstwa ścieralna wg WT-2
- D-05.03.05b** - Nawierzchnia z betonu asfaltowego. Warstwa wiążąca i wyrównawcza wg WT-2
- D-05.03.11** - Recykling (frezowanie)
- D-06.01.01** - Umocnienie powierzchniowe skarp, rowów i ścieków
- D-06.03.01** - Ścinanie i uzupełnianie poboczy
- D-06.03.01a** - Pobocze utwardzone kruszywem łamanym
- D-06.04.01** - Rowy
- D-07.05.01** - Bariery ochronne stalowe
- D-08.01.01** - Krawężniki betonowe
- D-08.01.01b** - Ustawienie krawężników betonowych
- D-08.05.01** - Ścieki z prefabrykowanych elementów betonowych
- D-08.05.03** - Ścieki z kostki kamiennej
- D-09.01.01** - Zieleń drogowa
- D-10.01.01** - Mury oporowe

ROBOTY MOSTOWE

- M-11.01.01** - Wykopy w gruncie niespoistym
- M-11.01.04** - Zasypanie wykopów fundamentowych
- M-12.01.00** - Stal zbrojeniowa
- M-13.01.00** - Beton konstrukcyjny w obiekcie mostowym
- M-13.02.00** - Beton niekonstrukcyjny w obiekcie mostowym
- M-13.03.01** - Wykonanie i montaż prefabrykatów betonowych
- M-15.01.02** - Izolacja powłokowa asfaltowa układana na zimno
- M-15.02.03** - Izolacja obiektu mostowego z papy termozgrzewalnej
- M-15.03.01** - Izolacja-nawierzchnia na płycie pomostu obiektu mostowego
- M-18.01.03a** - Asfaltowe przykrycie przerwy dylatacyjnej obiektu mostowego
- M-18.01.04** - Zabezpieczenie szczelin dylatacyjnych między elementami betonowymi w obiektach inżynierskich
- M-19.01.01a** - Krawężnik mostowy kamienny
- M-19.01.03** - Stalowe bariery ochronne sztywne
- M-20.01.08** - Zabezpieczenie antykorozyjne powierzchni betonowych
- M-20.01.11c** - Umocnienie stożków przyczółków płytami i kostką granitową
- M-20.01.11g** - Umocnienie stożków przyczółków brukowcem
- M-20.01.20** - Umocnienie brzegów cieku faszyną i elementami kamiennymi
- M-20.20.15a** - Naprawa powierzchni betonowym zaprawami typu CC, PC i PCC

D-M-00.00.00 WYMAGANIA OGÓLNE

1. WSTĘP

1.1. Przedmiot ST

Przedmiotem niniejszej specyfikacji technicznej (ST) są wymagania dotyczące wykonania i odbioru robót drogowych i mostowych.

Roboty wykonywane będą w trakcie realizacji przedsięwzięcia: "**Przebudowa obiektu mostowego JNI 1024513 zlokalizowanego w ciągu drogi powiatowej nr 2491D (km 0+425) dz. nr 1431 obręb Pławna, gm. Lubomierz**".

1.2. Zakres stosowania ST

Specyfikacja techniczna jest stosowana, jako dokument przetargowy i kontraktowy przy zlecaniu i realizacji robót na drogach krajowych i wojewódzkich oraz przy zlecaniu robót na drogach miejskich, gminnych i powiatowych.

1.3. Zakres robót objętych ST

Ustalenia zawarte w niniejszej specyfikacji obejmują wymagania ogólne, wspólne dla robót objętych specyfikacjami technicznymi dla poszczególnych asortymentów robót drogowych i mostowych.

D-M.00.00.00 - Wymagania ogólne

ROBOTY DROGOWE

- D-01.01.01** - Odtworzenie trasy i punktów wysokościowych
- D-01.02.01** - Usunięcie drzew i krzaków
- D-01.02.02a** - Zdjęcie warstwy ziemi urodzajnej
- D-01.02.03** - Wyburzenie obiektów budowlanych
- D-01.02.04** - Rozbiórka elementów dróg, ogrodzeń i przepustów
- D-02.00.01** - Roboty ziemne. Wymagania ogólne
- D-02.01.01** - Wykonywanie wykopów w gruntach nieskalistych
- D-02.03.01** - Wykonywanie nasypów
- D-03.02.01** - Kanalizacja deszczowa
- D-04.01.01** - Koryto wraz z profilowaniem i zagęszczaniem podłoża
- D-04.02.01** - Warstwy odsączające i odcinające
- D-04.03.01** - Oczyszczenie i skropienie warstw konstrukcyjnych
- D-04.04.02b** - Podbudowa zasadnicza z mieszanki kruszywa niezwiązanego
- D-04.05.01a** - Podbudowa i podłoże ulepszone z mieszanki kruszywa związanego hydraulicznie cementem
- D-04.07.01a** - Podbudowa zasadnicza z betonu asfaltowego AC22P
- D-05.03.05a** - Nawierzchnia z betonu asfaltowego. Warstwa ścieralna wg WT-2
- D-05.03.05b** - Nawierzchnia z betonu asfaltowego. Warstwa wiążąca i wyrównawcza wg WT-2
- D-05.03.11** - Recykling (frezowanie)
- D-06.01.01** - Umocnienie powierzchniowe skarp, rowów i ścieków
- D-06.03.01** - Ścinanie i uzupełnianie poboczy
- D-06.03.01a** - Pobocze utwardzone kruszywem łamanym
- D-06.04.01** - Rowy
- D-07.05.01** - Bariery ochronne stalowe
- D-08.01.01** - Krawężniki betonowe
- D-08.01.01b** - Ustawienie krawężników betonowych
- D-08.05.01** - Ścieki z prefabrykowanych elementów betonowych
- D-08.05.03** - Ścieki z kostki kamiennej
- D-09.01.01** - Zieleń drogowa
- D-10.01.01** - Mury oporowe

ROBOTY MOSTOWE

- M-11.01.01** - Wykopy w gruncie niespoistym
- M-11.01.04** - Zasypanie wykopów fundamentowych
- M-12.01.00** - Stal zbrojeniowa
- M-13.01.00** - Beton konstrukcyjny w obiekcie mostowym
- M-13.02.00** - Beton niekonstrukcyjny w obiekcie mostowym
- M-13.03.01** - Wykonanie i montaż prefabrykatów betonowych
- M-15.01.02** - Izolacja powłokowa asfaltowa układana na zimno
- M-15.02.03** - Izolacja obiektu mostowego z papy termozgrzewalnej

M-15.03.01	- Izolacja-nawierzchnia na płycie pomostu obiektu mostowego
M-18.01.04	- Zabezpieczenie szczelin dylatacyjnych między elementami betonowymi w obiektach inżynierskich
M-19.01.01a	- Krawężnik mostowy kamienny
M-19.01.03	- Stalowe bariery ochronne sztywne
M-20.01.08	- Zabezpieczenie antykorozyjne powierzchni betonowych
M-20.01.11c	- Umocnienie stożków przyczółków płytami i kostką granitową
M-20.01.11g	- Umocnienie stożków przyczółków brukowcem
M-20.01.20	- Umocnienie brzegów cieku faszyną i elementami kamiennymi
M-20.20.15a	- Naprawa powierzchni betonowym zaprawami typu CC, PC i PCC

1.4. Określenia podstawowe

Użyte w ST wymienione poniżej określenia należy rozumieć w każdym przypadku następująco:

1.4.1. Budowla drogowa - obiekt budowlany, niebędący budynkiem, stanowiący całość techniczno-użytkową (droga) albo jego część stanowiącą odrębny element konstrukcyjny lub technologiczny (obiekt mostowy, korpus ziemny, węzeł).

1.4.2. Chodnik - wyznaczony pas terenu przy jezdni lub odsunięty od jezdni, przeznaczony do ruchu pieszych.

1.4.3. Długość mostu - odległość między zewnętrznymi krawędziami pomostu, a w przypadku mostów łukowych z nadsypką - odległość w świetle podstaw sklepienia mierzona w osi jezdni drogowej.

1.4.4. Droga - wydzielony pas terenu przeznaczony do ruchu lub postoju pojazdów oraz ruchu pieszych wraz z wszelkimi urządzeniami technicznymi związanymi z prowadzeniem i zabezpieczeniem ruchu.

1.4.5. Droga tymczasowa (montażowa) - droga specjalnie przygotowana, przeznaczona do ruchu pojazdów obsługujących zadanie budowlane na czas jego wykonania, przewidziana do usunięcia po jego zakończeniu.

1.4.6. Dziennik budowy – zeszyt z ponumerowanymi stronami, opatrzony pieczęcią organu wydającego, wydany zgodnie z obowiązującymi przepisami, stanowiący urzędowy dokument przebiegu robót budowlanych, służący do notowania zdarzeń i okoliczności zachodzących w toku wykonywania robót, rejestrowania dokonywanych odbiorów robót, przekazywania poleceń i innej korespondencji technicznej pomiędzy Inżynierem/ Kierownikiem projektu, Wykonawcą i projektantem.

1.4.7. Estakada - obiekt zbudowany nad przeszkodą terenową dla zapewnienia komunikacji drogowej i ruchu pieszego.

1.4.8. Inżynier/Kierownik projektu – osoba wymieniona w danych kontraktowych (wyznaczona przez Zamawiającego, o której wyznaczeniu poinformowany jest Wykonawca), odpowiedzialna za nadzorowanie robót i administrowanie kontraktem.

1.4.9. Jezdnia - część korony drogi przeznaczona do ruchu pojazdów.

1.4.10. Kierownik budowy - osoba wyznaczona przez Wykonawcę, upoważniona do kierowania robotami i do występowania w jego imieniu w sprawach realizacji kontraktu.

1.4.11. Korona drogi - jezdnie (jezdnie) z poboczami lub chodnikami, zatokami, pasami awaryjnego postoju i pasami dzielącymi jezdnie.

1.4.12. Konstrukcja nawierzchni - układ warstw nawierzchni wraz ze sposobem ich połączenia.

1.4.13. Konstrukcja nośna (przęsło lub przęsła obiektu mostowego) - część obiektu oparta na podporach mostowych, tworząca ustrój niosący dla przeniesienia ruchu pojazdów lub pieszych.

1.4.14. Korpus drogowy - nasyp lub ta część wykopu, która jest ograniczona koroną drogi i skarpami rowów.

1.4.15. Koryto - element uformowany w korpusie drogowym w celu ułożenia w nim konstrukcji nawierzchni.

1.4.16. Książka obmiarów - akceptowany przez Inżyniera/Kierownika projektu zeszyt z ponumerowanymi stronami, służący do wpisywania przez Wykonawcę obmiaru dokonywanych robót w formie wyliczeń, szkiców i ew. dodatkowych załączników. Wpisy w książce obmiarów podlegają potwierdzeniu przez Inżyniera/Kierownika projektu.

1.4.17. Laboratorium - drogowe lub inne laboratorium badawcze, zaakceptowane przez Zamawiającego, niezbędne do przeprowadzenia wszelkich badań i prób związanych z oceną jakości materiałów oraz robót.

1.4.18. Materiały - wszelkie tworzywa niezbędne do wykonania robót, zgodne z dokumentacją projektową i specyfikacjami technicznymi, zaakceptowane przez Inżyniera/ Kierownika projektu.

1.4.19. Most - obiekt zbudowany nad przeszkodą wodną dla zapewnienia komunikacji drogowej i ruchu pieszego.

1.4.20. Nawierzchnia - warstwa lub zespół warstw służących do przyjmowania i rozkładania obciążeń od ruchu na podłoże gruntowe i zapewniających dogodne warunki dla ruchu.

- a) Warstwa ściernalna - górna warstwa nawierzchni poddana bezpośrednio oddziaływaniu ruchu i czynników atmosferycznych.
- b) Warstwa wiążąca - warstwa znajdująca się między warstwą ściernalną a podbudową, zapewniająca lepsze rozłożenie naprężeń w nawierzchni i przekazywanie ich na podbudowę.
- c) Warstwa wyrównawcza - warstwa służąca do wyrównania nierówności podbudowy lub profilu istniejącej nawierzchni.
- d) Podbudowa - dolna część nawierzchni służąca do przenoszenia obciążeń od ruchu na podłoże. Podbudowa może składać się z podbudowy zasadniczej i podbudowy pomocniczej.
- e) Podbudowa zasadnicza - górna część podbudowy spełniająca funkcje nośne w konstrukcji nawierzchni. Może ona składać się z jednej lub dwóch warstw.
- f) Podbudowa pomocnicza - dolna część podbudowy spełniająca, obok funkcji nośnych, funkcje zabezpieczenia nawierzchni przed działaniem wody, mrozu i przenikaniem cząstek podłoża. Może zawierać warstwę mrozoochronną, odsączającą lub odcinającą.
- g) Warstwa mrozoochronna - warstwa, której głównym zadaniem jest ochrona nawierzchni przed skutkami działania mrozu.
- h) Warstwa odcinająca - warstwa stosowana w celu uniemożliwienia przenikania cząstek drobnego gruntu do warstwy nawierzchni leżącej powyżej.
- i) Warstwa odsączająca - warstwa służąca do odprowadzenia wody przedostającej się do nawierzchni.

1.4.21. Niweleta - wysokościowe i geometryczne rozwinięcie na płaszczyźnie pionowego przekroju w osi drogi lub obiektu mostowego.

1.4.22. Obiekt mostowy - most, wiadukt, estakada, tunel, kładka dla pieszych i przepust.

1.4.23. Objazd tymczasowy - droga specjalnie przygotowana i odpowiednio utrzymana do przeprowadzenia ruchu publicznego na okres budowy.

1.4.24. Odpowiednia (bliska) zgodność - zgodność wykonywanych robót z dopuszczonymi tolerancjami, a jeśli przedział tolerancji nie został określony - z przeciętnymi tolerancjami, przyjmowanymi zwyczajowo dla danego rodzaju robót budowlanych.

1.4.25. Pas drogowy - wydzielony liniami granicznymi pas terenu przeznaczony do umieszczania w nim drogi i związanych z nią urządzeń oraz drzew i krzewów. Pas drogowy może również obejmować teren przewidziany do rozbudowy drogi i budowy urządzeń chroniących ludzi i środowisko przed uciążliwościami powodowanymi przez ruch na drodze.

1.4.26. Pobocze - część korony drogi przeznaczona do chwilowego postoju pojazdów, umieszczenia urządzeń organizacji i bezpieczeństwa ruchu oraz do ruchu pieszych, służąca jednocześnie do bocznego oparcia konstrukcji nawierzchni.

1.4.27. Podłoże nawierzchni - grunt rodzimy lub nasypowy, leżący pod nawierzchnią do głębokości przemarzania.

1.4.28. Podłoże ulepszone nawierzchni - górna warstwa podłoża, leżąca bezpośrednio pod nawierzchnią, ulepszona w celu umożliwienia przejścia ruchu budowlanego i właściwego wykonania nawierzchni.

1.4.29. Polecenie Inżyniera/Kierownika projektu - wszelkie polecenia przekazane Wykonawcy przez Inżyniera/Kierownika projektu, w formie pisemnej, dotyczące sposobu realizacji robót lub innych spraw związanych z prowadzeniem budowy.

1.4.30. Projektant - uprawniona osoba prawna lub fizyczna będąca autorem dokumentacji projektowej.

1.4.31. Przedsięwzięcie budowlane - kompleksowa realizacja nowego połączenia drogowego lub całkowita modernizacja/przebudowa (zmiana parametrów geometrycznych trasy w planie i przekroju podłużnym) istniejącego połączenia.

1.4.32. Przepust – budowla o przekroju poprzecznym zamkniętym, przeznaczona do przeprowadzenia cieku, szlaku wędrówek zwierząt dziko żyjących lub urządzeń technicznych przez korpus drogowy.

1.4.33. Przeszkoda naturalna - element środowiska naturalnego, stanowiący utrudnienie w realizacji zadania budowlanego, na przykład dolina, bagno, rzeka, szlak wędrówek dzikich zwierząt itp.

1.4.34. Przeszkoda sztuczna - dzieło ludzkie, stanowiące utrudnienie w realizacji zadania budowlanego, na przykład droga, kolej, rurociąg, kanał, ciąg pieszy lub rowerowy itp.

1.4.35. Przetargowa dokumentacja projektowa - część dokumentacji projektowej, która wskazuje lokalizację, charakterystykę i wymiary obiektu będącego przedmiotem robót.

1.4.36. Przyczółek - skrajna podpora obiektu mostowego. Może składać się z pełnej ściany, słupów lub innych form konstrukcyjnych, np. skrzyń, komór.

1.4.37. Rekultywacja - roboty mające na celu uporządkowanie i przywrócenie pierwotnych funkcji terenom naruszonym w czasie realizacji zadania budowlanego.

- 1.4.38.** Rozpiętość teoretyczna - odległość między punktami podparcia (łożyskami), przęsła mostowego.
- 1.4.39.** Szerokość całkowita obiektu (mostu / wiaduktu) - odległość między zewnętrznymi krawędziami konstrukcji obiektu, mierzona w linii prostopadłej do osi podłużnej, obejmuje całkowitą szerokość konstrukcyjną ustroju niosącego.
- 1.4.40.** Szerokość użytkowa obiektu - szerokość jezdni (nawierzchni) przeznaczona dla poszczególnych rodzajów ruchu oraz szerokość chodników mierzona w świetle poręczy mostowych z wyłączeniem konstrukcji przy jezdni dołem oddzielającej ruch kołowy od ruchu pieszego.
- 1.4.41.** Ślepy kosztorys - wykaz robót z podaniem ich ilości (przedmiarem) w kolejności technologicznej ich wykonania.
- 1.4.42.** Teren budowy - teren udostępniony przez Zamawiającego dla wykonania na nim robót oraz inne miejsca wymienione w kontrakcie, jako tworzące część terenu budowy.
- 1.4.43.** Tunel - obiekt zagłębiony poniżej poziomu terenu dla zapewnienia komunikacji drogowej i ruchu pieszego.
- 1.4.44.** Wiadukt - obiekt zbudowany nad linią kolejową lub inną drogą dla bezkolizyjnego zapewnienia komunikacji drogowej i ruchu pieszego.
- 1.4.45.** Zadanie budowlane - część przedsięwzięcia budowlanego, stanowiąca odrębną całość konstrukcyjną lub technologiczną, zdolną do samodzielnego pełnienia funkcji techniczno-użytkowych. Zadanie może polegać na wykonywaniu robót związanych z budową, modernizacją/ przebudową, utrzymaniem oraz ochroną budowli drogowej lub jej elementu.

1.5. Ogólne wymagania dotyczące robót

Wykonawca jest odpowiedzialny za jakość wykonanych robót, bezpieczeństwo wszelkich czynności na terenie budowy, metody użyte przy budowie oraz za ich zgodność z dokumentacją projektową, SST i poleceniami Inżyniera/Kierownika projektu.

1.5.1. Przekazanie terenu budowy

Zamawiający w terminie określonym w dokumentach kontraktowych przekaże Wykonawcy teren budowy wraz ze wszystkimi wymaganymi uzgodnieniami prawnymi i administracyjnymi, lokalizację i współrzędne punktów głównych trasy oraz reperów, dziennik budowy oraz dwa egzemplarze dokumentacji projektowej i dwa komplety SST.

Na Wykonawcy spoczywa odpowiedzialność za ochronę przekazanych mu punktów pomiarowych do chwili odbioru ostatecznego robót. Uszkodzone lub zniszczone znaki geodezyjne Wykonawca odtworzy i utrwali na własny koszt.

1.5.2. Dokumentacja projektowa

Dokumentacja projektowa będzie zawierać rysunki, obliczenia i dokumenty, zgodne z wykazem podanym w szczegółowych warunkach umowy, uwzględniającym podział na dokumentację projektową:

- Zamawiającego; wykaz pozycji, które stanowią przetargową dokumentację projektową oraz projektową dokumentację wykonawczą (techniczną) i zostaną przekazane Wykonawcy,
- Wykonawcy; wykaz zawierający spis dokumentacji projektowej, którą Wykonawca opracuje w ramach ceny kontraktowej.

1.5.3. Zgodność robót z dokumentacją projektową i SST

Dokumentacja projektowa, SST i wszystkie dodatkowe dokumenty przekazane Wykonawcy przez Inżyniera/Kierownika projektu stanowią część umowy, a wymagania określone w choćby jednym z nich są obowiązujące dla Wykonawcy tak jakby zawarte były w całej dokumentacji.

W przypadku rozbieżności w ustaleniach poszczególnych dokumentów obowiązuje kolejność ich ważności wymieniona w „Kontraktowych warunkach ogólnych” („Ogólnych warunkach umowy”).

Wykonawca nie może wykorzystywać błędów lub opuszczeń w dokumentach kontraktowych, a o ich wykryciu winien natychmiast powiadomić Inżyniera/Kierownika projektu, który podejmie decyzję o wprowadzeniu odpowiednich zmian i poprawek.

W przypadku rozbieżności, wymiary podane na piśmie są ważniejsze od wymiarów określonych na podstawie odczytu ze skali rysunku.

Wszystkie wykonane roboty i dostarczone materiały będą zgodne z dokumentacją projektową i SST.

Dane określone w dokumentacji projektowej i w SST będą uważane za wartości docelowe, od których dopuszczalne są odchylenia w ramach określonego przedziału tolerancji. Cechy materiałów i elementów budowli muszą wykazywać zgodność z określonymi wymaganiami, a rozrzuty tych cech nie mogą przekraczać dopuszczalnego przedziału tolerancji.

W przypadku, gdy materiały lub roboty nie będą w pełni zgodne z dokumentacją projektową lub SST i wpłynię to na niezadowalającą jakość elementu budowli, to takie materiały zostaną zastąpione innymi, a elementy budowli rozebrane i wykonane ponownie na koszt Wykonawcy.

1.5.4. Zabezpieczenie terenu budowy

a) Roboty modernizacyjne/ przebudowa i remontowe („pod ruchem”)

Wykonawca jest zobowiązany do utrzymania ruchu publicznego oraz utrzymania istniejących obiektów (jezdnie, ścieżki rowerowe, ciągi piesze, znaki drogowe, bariery ochronne, urządzenia odwodnienia itp.) na terenie budowy, w okresie trwania realizacji kontraktu, aż do zakończenia i odbioru ostatecznego robót.

Przed przystąpieniem do robót Wykonawca przedstawi Inżynierowi/Kierownikowi projektu do zatwierdzenia, uzgodniony z odpowiednim zarządem drogi i organem zarządzającym ruchem, projekt organizacji ruchu i zabezpieczenia robót w okresie trwania budowy. W zależności od potrzeb i postępu robót projekt organizacji ruchu powinien być na bieżąco aktualizowany przez Wykonawcę. Każda zmiana, w stosunku do zatwierdzonego projektu organizacji ruchu, wymaga każdorazowo ponownego zatwierdzenia projektu.

W czasie wykonywania robót Wykonawca dostarczy, zainstaluje i będzie obsługiwał wszystkie tymczasowe urządzenia zabezpieczające takie jak: zapory, światła ostrzegawcze, sygnały, itp., zapewniając w ten sposób bezpieczeństwo pojazdów i pieszych.

Wykonawca zapewni stałe warunki widoczności w dzień i w nocy tych zapór i znaków, dla których jest to nieodzowne ze względów bezpieczeństwa.

Wszystkie znaki, zapory i inne urządzenia zabezpieczające będą akceptowane przez Inżyniera/Kierownika projektu.

Fakt przystąpienia do robót Wykonawca obwieści publicznie przed ich rozpoczęciem w sposób uzgodniony z Inżynierem/Kierownikiem projektu oraz przez umieszczenie, w miejscach i ilościach określonych przez Inżyniera/Kierownika projektu, tablic informacyjnych, których treść będzie zatwierdzona przez Inżyniera/Kierownika projektu. Tablice informacyjne będą utrzymywane przez Wykonawcę w dobrym stanie przez cały okres realizacji robót.

Koszt zabezpieczenia terenu budowy nie podlega odrębnej zapłacie i przyjmuje się, że jest włączony w cenę kontraktową.

b) Roboty o charakterze inwestycyjnym

Wykonawca jest zobowiązany do zabezpieczenia terenu budowy w okresie trwania realizacji kontraktu aż do zakończenia i odbioru ostatecznego robót.

Wykonawca dostarczy, zainstaluje i będzie utrzymywać tymczasowe urządzenia zabezpieczające, w tym: ogrodzenia, poręcze, oświetlenie, sygnały i znaki ostrzegawcze oraz wszelkie inne środki niezbędne do ochrony robót, wygody społeczności i innych.

W miejscach przylegających do dróg otwartych dla ruchu, Wykonawca ogrodzi lub wyraźnie oznakuje teren budowy, w sposób uzgodniony z Inżynierem/Kierownikiem projektu.

Wjazdy i wyjazdy z terenu budowy przeznaczone dla pojazdów i maszyn pracujących przy realizacji robót, Wykonawca odpowiednio oznakuje w sposób uzgodniony z Inżynierem/Kierownikiem projektu.

Fakt przystąpienia do robót Wykonawca obwieści publicznie przed ich rozpoczęciem w sposób uzgodniony z Inżynierem/Kierownikiem projektu oraz przez umieszczenie, w miejscach i ilościach określonych przez Inżyniera/Kierownika projektu, tablic informacyjnych, których treść będzie zatwierdzona przez Inżyniera/Kierownika projektu. Tablice informacyjne będą utrzymywane przez Wykonawcę w dobrym stanie przez cały okres realizacji robót.

Koszt zabezpieczenia terenu budowy nie podlega odrębnej zapłacie i przyjmuje się, że jest włączony w cenę kontraktową.

1.5.5. Ochrona środowiska w czasie wykonywania robót

Wykonawca ma obowiązek znać i stosować w czasie prowadzenia robót wszelkie przepisy dotyczące ochrony środowiska naturalnego.

W okresie trwania budowy i wykańczania robót Wykonawca będzie:

- a) utrzymywać teren budowy i wykopy w stanie bez wody stojącej,
- b) podejmować wszelkie uzasadnione kroki mające na celu stosowanie się do przepisów i norm dotyczących ochrony środowiska na terenie i wokół terenu budowy oraz będzie unikać uszkodzeń lub uciążliwości dla osób lub dóbr publicznych i innych, a wynikających z nadmiernego hałasu, wibracji, zanieczyszczenia lub innych przyczyn powstałych w następstwie jego sposobu działania.

Stosując się do tych wymagań będzie miał szczególny wzgląd na:

- 1) lokalizację baz, warsztatów, magazynów, składowisk, ukopów i dróg dojazdowych,
- 2) środki ostrożności i zabezpieczenia przed:
 - a) zanieczyszczeniem zbiorników i cieków wodnych pyłami lub substancjami toksycznymi,
 - b) zanieczyszczeniem powietrza pyłami i gazami,
 - c) możliwością powstania pożaru.

1.5.6. Ochrona przeciwpożarowa

Wykonawca będzie przestrzegać przepisy ochrony przeciwpożarowej.

Wykonawca będzie utrzymywać, wymagany na podstawie odpowiednich przepisów sprawny sprzęt przeciwpożarowy, na terenie baz produkcyjnych, w pomieszczeniach biurowych, mieszkalnych, magazynach oraz w maszynach i pojazdach.

Materiały łatwopalne będą składowane w sposób zgodny z odpowiednimi przepisami i zabezpieczone przed dostępem osób trzecich.

Wykonawca będzie odpowiedzialny za wszelkie straty spowodowane pożarem wywołanym, jako rezultat realizacji robót albo przez personel Wykonawcy.

1.5.7. Materiały szkodliwe dla otoczenia

Materiały, które w sposób trwały są szkodliwe dla otoczenia, nie będą dopuszczone do użycia.

Nie dopuszcza się użycia materiałów wywołujących szkodliwe promieniowanie o stężeniu większym od dopuszczalnego, określonego odpowiednimi przepisami.

Wszelkie materiały odpadowe użyte do robót będą miały aprobatę techniczną wydaną przez uprawnioną jednostkę, jednoznacznie określającą brak szkodliwego oddziaływania tych materiałów na środowisko.

Materiały, które są szkodliwe dla otoczenia tylko w czasie robót, a po zakończeniu robót ich szkodliwość zanika (np. materiały pyliste) mogą być użyte pod warunkiem przestrzegania wymagań technologicznych w budownictwie. Jeżeli wymagają tego odpowiednie przepisy Wykonawca powinien otrzymać zgodę na użycie tych materiałów od właściwych organów administracji państwowej.

Jeżeli Wykonawca użył materiałów szkodliwych dla otoczenia zgodnie ze specyfikacjami, a ich użycie spowodowało jakiegokolwiek zagrożenie środowiska, to konsekwencje tego poniesie Zamawiający.

1.5.8. Ochrona własności publicznej i prywatnej

Wykonawca odpowiada za ochronę instalacji na powierzchni ziemi i za urządzenia podziemne, takie jak rurociągi, kable itp. oraz uzyska od odpowiednich władz będących właścicielami tych urządzeń potwierdzenie informacji dostarczonych mu przez Zamawiającego w ramach planu ich lokalizacji. Wykonawca zapewni właściwe oznaczenie i zabezpieczenie przed uszkodzeniem tych instalacji i urządzeń w czasie trwania budowy.

Wykonawca zobowiązany jest umieścić w swoim harmonogramie rezerwę czasową dla wszelkiego rodzaju robót, które mają być wykonane w zakresie przełożenia instalacji i urządzeń podziemnych na terenie budowy i powiadomić Inżyniera/Kierownika projektu i władze lokalne o zamiarze rozpoczęcia robót. O fakcie przypadkowego uszkodzenia tych instalacji Wykonawca bezzwłocznie powiadomi Inżyniera/Kierownika projektu i zainteresowane władze oraz będzie z nimi współpracował dostarczając wszelkiej pomocy potrzebnej przy dokonywaniu napraw. Wykonawca będzie odpowiadać za wszelkie spowodowane przez jego działania uszkodzenia instalacji na powierzchni ziemi i urządzeń podziemnych wykazanych w dokumentach dostarczonych mu przez Zamawiającego.

Jeżeli teren budowy przylega do terenów z zabudową mieszkaniową, Wykonawca będzie realizować roboty w sposób powodujący minimalne niedogodności dla mieszkańców. Wykonawca odpowiada za wszelkie uszkodzenia zabudowy mieszkaniowej w sąsiedztwie budowy, spowodowane jego działalnością.

Inżynier/Kierownik projektu będzie na bieżąco informowany o wszystkich umowach zawartych pomiędzy Wykonawcą a właścicielami nieruchomości i dotyczących korzystania z własności i dróg wewnętrznych. Jednakże, ani Inżynier/Kierownik projektu ani Zamawiający nie będzie ingerował w takie porozumienia, o ile nie będą one sprzeczne z postanowieniami zawartymi w warunkach umowy.

1.5.9. Ograniczenie obciążeń osi pojazdów

Wykonawca będzie stosować się do ustawowych ograniczeń nacisków osi na drogach publicznych przy transporcie materiałów i wyposażenia na i z terenu robót. Wykonawca uzyska wszelkie niezbędne zezwolenia i uzgodnienia od właściwych władz co do przewozu nietypowych wagowo ładunków (ponadnormatywnych) i o każdym takim przewozie będzie powiadamiał Inżyniera/Kierownika projektu. Inżynier/Kierownik projektu może polecić, aby pojazdy niespełniające tych warunków zostały usunięte z terenu budowy. Pojazdy powodujące nadmierne obciążenie osiowe nie będą dopuszczone na świeżo ukończony fragment budowy w obrębie terenu budowy i Wykonawca będzie odpowiadał za naprawę wszelkich robót w ten sposób uszkodzonych, zgodnie z poleceniami Inżyniera/Kierownika projektu.

1.5.10. Bezpieczeństwo i higiena pracy

Podczas realizacji robót Wykonawca będzie przestrzegać przepisów dotyczących bezpieczeństwa i higieny pracy.

W szczególności Wykonawca ma obowiązek zadbać, aby personel nie wykonywał pracy w warunkach niebezpiecznych, szkodliwych dla zdrowia oraz nie spełniających odpowiednich wymagań sanitarnych.

Wykonawca zapewni i będzie utrzymywał wszelkie urządzenia zabezpieczające, socjalne oraz sprzęt i odpowiednią odzież dla ochrony życia i zdrowia osób zatrudnionych na budowie oraz dla zapewnienia bezpieczeństwa publicznego.

Uznaje się, że wszelkie koszty związane z wypełnieniem wymagań określonych powyżej nie podlegają odrębnej zapłacie i są uwzględnione w cenie kontraktowej.

1.5.11. Ochrona i utrzymanie robót

Wykonawca będzie odpowiadał za ochronę robót i za wszelkie materiały i urządzenia używane do robót od daty rozpoczęcia do daty wydania potwierdzenia zakończenia robót przez Inżyniera/Kierownika projektu.

Wykonawca będzie utrzymywać roboty do czasu odbioru ostatecznego. Utrzymanie powinno być prowadzone w taki sposób, aby budowla drogowa lub jej elementy były w zadowalającym stanie przez cały czas, do momentu odbioru ostatecznego.

Jeśli Wykonawca w jakimkolwiek czasie zaniedba utrzymanie, to na polecenie Inżyniera/Kierownika projektu powinien rozpocząć roboty utrzymaniowe nie później niż w 24 godziny po otrzymaniu tego polecenia.

1.5.12. Stosowanie się do prawa i innych przepisów

Wykonawca zobowiązany jest znać wszystkie zarządzenia wydane przez władze centralne i miejscowe oraz inne przepisy, regulaminy i wytyczne, które są w jakikolwiek sposób związane z wykonywanymi robotami i będzie w pełni odpowiedzialny za przestrzeganie tych postanowień podczas prowadzenia robót.

Wykonawca będzie przestrzegać praw patentowych i będzie w pełni odpowiedzialny za wypełnienie wszelkich wymagań prawnych odnośnie znaków firmowych, nazw lub innych chronionych praw w odniesieniu do sprzętu, materiałów lub urządzeń użytych lub związanych z wykonywaniem robót i w sposób ciągły będzie informować Inżyniera/Kierownika projektu o swoich działaniach, przedstawiając kopie zezwoleń i inne odnośne dokumenty. Wszelkie straty, koszty postępowania, obciążenia i wydatki wynikłe z lub związane z naruszeniem jakichkolwiek praw patentowych pokryje Wykonawca, z wyjątkiem przypadków, kiedy takie naruszenie wyniknie z wykonania projektu lub specyfikacji dostarczonej przez Inżyniera/Kierownika projektu.

1.5.13. Równoważność norm i zbiorów przepisów prawnych

Gdziekolwiek w dokumentach kontraktowych powołane są konkretne normy i przepisy, które spełniać mają materiały, sprzęt i inne towary oraz wykonane i zbadane roboty, będą obowiązywać postanowienia najnowszego wydania lub poprawionego wydania powołanych norm i przepisów o ile w warunkach kontraktu nie postanowiono inaczej. W przypadku, gdy powołane normy i przepisy są państwowe lub odnoszą się do konkretnego kraju lub regionu, mogą być również stosowane inne odpowiednie normy zapewniające równy lub wyższy poziom wykonania niż powołane normy lub przepisy, pod warunkiem ich sprawdzenia i pisemnego zatwierdzenia przez Inżyniera/Kierownika projektu. Różnice pomiędzy powołanymi normami a ich proponowanymi zamiennikami muszą być dokładnie opisane przez Wykonawcę i przedłożone Inżynierowi/Kierownikowi projektu do zatwierdzenia.

1.5.14. Wykopaliska

Wszelkie wykopaliska, monety, przedmioty wartościowe, budowle oraz inne pozostałości o znaczeniu geologicznym lub archeologicznym odkryte na terenie budowy będą uważane za własność Zamawiającego. Wykonawca zobowiązany jest powiadomić Inżyniera/Kierownika projektu i postępować zgodnie z jego poleceniami. Jeżeli w wyniku tych poleceń Wykonawca poniesie koszty i/lub wystąpią opóźnienia w robotach, Inżynier/ Kierownik projektu po uzgodnieniu z Zamawiającym i Wykonawcą ustali wydłużenie czasu wykonania robót i/lub wysokość kwoty, o którą należy zwiększyć cenę kontraktową.

1.6. Zaplecze Zamawiającego (o ile warunki kontraktu przewidują realizację)

Wykonawca zobowiązany jest zabezpieczyć Zamawiającemu, pomieszczenia biurowe, sprzęt, transport oraz inne urządzenia towarzyszące, zgodnie z wymaganiami podanymi w D-M-00.00.01 „Zaplecze Zamawiającego”.

2. MATERIAŁY

2.1. Źródła uzyskania materiałów

Co najmniej na trzy tygodnie przed zaplanowanym wykorzystaniem jakichkolwiek materiałów przeznaczonych do robót, Wykonawca przedstawi Inżynierowi/Kierownikowi projektu do zatwierdzenia, szczegółowe informacje dotyczące proponowanego źródła wytwarzania, zamawiania lub wydobywania tych materiałów jak również odpowiednie świadectwa badań laboratoryjnych oraz próbki materiałów.

Zatwierdzenie partii materiałów z danego źródła nie oznacza automatycznie, że wszelkie materiały z danego źródła uzyskają zatwierdzenie.

Wykonawca zobowiązany jest do prowadzenia badań w celu wykazania, że materiały uzyskane z dopuszczonego źródła w sposób ciągły spełniają wymagania SST w czasie realizacji robót.

2.2. Pozyskiwanie materiałów miejscowych

Wykonawca odpowiada za uzyskanie pozwoleń od właścicieli i odnośnych władz na pozyskanie materiałów ze źródeł miejscowych włączając w to źródła wskazane przez Zamawiającego i jest zobowiązany dostarczyć Inżynierowi/Kierownikowi projektu wymagane dokumenty przed rozpoczęciem eksploatacji źródła.

Wykonawca przedstawi Inżynierowi/Kierownikowi projektu do zatwierdzenia dokumentację zawierającą raporty z badań terenowych i laboratoryjnych oraz proponowaną przez siebie metodę wydobywania i selekcji, uwzględniając aktualne decyzje o eksploatacji, organów administracji państwowej i samorządowej.

Wykonawca ponosi odpowiedzialność za spełnienie wymagań ilościowych i jakościowych materiałów pochodzących ze źródeł miejscowych.

Wykonawca ponosi wszystkie koszty, z tytułu wydobywania materiałów, dzierżawy i inne jakie okażą się potrzebne w związku z dostarczeniem materiałów do robót.

Humus i nadkład czasowo zdjęte z terenu wykopów, dokopów i miejsc pozyskania materiałów miejscowych będą formowane w hałdy i wykorzystane przy zasypce i rekultywacji terenu po ukończeniu robót.

Wszystkie odpowiednie materiały pozyskane z wykopów na terenie budowy lub z innych miejsc wskazanych w dokumentach umowy będą wykorzystane do robót lub odwiezione na odkład odpowiednio do wymagań umowy lub wskazań Inżyniera/Kierownika projektu.

Wykonawca nie będzie prowadzić żadnych wykopów w obrębie terenu budowy poza tymi, które zostały wyszczególnione w dokumentach umowy, chyba, że uzyska na to pisemną zgodę Inżyniera/Kierownika projektu.

Eksploatacja źródeł materiałów będzie zgodna z wszelkimi regulacjami prawnymi obowiązującymi na danym obszarze.

2.3. Materiały nie odpowiadające wymaganiom

Materiały nie odpowiadające wymaganiom zostaną przez Wykonawcę wywiezione z terenu budowy i złożone w miejscu wskazanym przez Inżyniera/Kierownika projektu. Jeśli Inżynier/Kierownik projektu zezwoli Wykonawcy na użycie tych materiałów do innych robót, niż te, dla których zostały zakupione, to koszt tych materiałów zostanie odpowiednio przewartościowany (skorygowany) przez Inżyniera/Kierownika projektu.

Każdy rodzaj robót, w którym znajdują się nie zbadane i nie zaakceptowane materiały, Wykonawca wykonuje na własne ryzyko, licząc się z jego nieprzyjęciem, usunięciem i niezapłaceniem

2.4. Wariantowe stosowanie materiałów

Jeśli dokumentacja projektowa lub SST przewidują możliwość wariantowego zastosowania rodzaju materiału w wykonywanych robotach, Wykonawca powiadomi Inżyniera/Kierownika projektu o swoim zamiarze, co najmniej 3 tygodnie przed użyciem tego materiału, albo w okresie dłuższym, jeśli będzie to potrzebne z uwagi na wykonanie badań wymaganych przez Inżyniera/Kierownika projektu. Wybrany i zaakceptowany rodzaj materiału nie może być później zmieniany bez zgody Inżyniera/Kierownika projektu.

2.5. Przechowywanie i składowanie materiałów

Wykonawca zapewni, aby tymczasowo składowane materiały, do czasu, gdy będą one użyte do robót, były zabezpieczone przed zanieczyszczeniami, zachowały swoją jakość i właściwości i były dostępne do kontroli przez Inżyniera/Kierownika projektu.

Miejsca czasowego składowania materiałów będą zlokalizowane w obrębie terenu budowy w miejscach uzgodnionych z Inżynierem/Kierownikiem projektu lub poza terenem budowy w miejscach zorganizowanych przez Wykonawcę i zaakceptowanych przez Inżyniera/Kierownika projektu.

2.6. Inspekcja wytwórni materiałów

Wytwornie materiałów mogą być okresowo kontrolowane przez Inżyniera/ Kierownika projektu w celu sprawdzenia zgodności stosowanych metod produkcji z wymaganiami. Próbkę materiałów mogą być pobierane w celu sprawdzenia ich właściwości. Wyniki tych kontroli będą stanowić podstawę do akceptacji określonej partii materiałów pod względem jakości.

W przypadku, gdy Inżynier/Kierownik projektu będzie przeprowadzał inspekcję wytwórni, muszą być spełnione następujące warunki:

- a) Inżynier/Kierownik projektu będzie miał zapewnioną współpracę i pomoc Wykonawcy oraz producenta materiałów w czasie przeprowadzania inspekcji,
- b) Inżynier/Kierownik projektu będzie miał wolny dostęp, w dowolnym czasie, do tych części wytwórni, gdzie odbywa się produkcja materiałów przeznaczonych do realizacji robót,
- c) Jeżeli produkcja odbywa się w miejscu nie należącym do Wykonawcy, Wykonawca uzyska dla Inżyniera/Kierownika projektu zezwolenie dla przeprowadzenia inspekcji i badań w tych miejscach.

3. SPRZĘT

Wykonawca jest zobowiązany do używania jedynie takiego sprzętu, który nie spowoduje niekorzystnego wpływu na jakość wykonywanych robót. Sprzęt używany do robót powinien być zgodny z ofertą Wykonawcy i powinien odpowiadać pod względem typów i ilości wskazaniom zawartym w SST, PZJ lub projekcie organizacji robót, zaakceptowanym przez Inżyniera/Kierownika projektu; w przypadku braku ustaleń w wymienionych wyżej dokumentach, sprzęt powinien być uzgodniony i zaakceptowany przez Inżyniera/Kierownika projektu.

Liczba i wydajność sprzętu powinny gwarantować przeprowadzenie robót, zgodnie z zasadami określonymi w dokumentacji projektowej, SST i wskazaniach Inżyniera/ Kierownika projektu.

Sprzęt będący własnością Wykonawcy lub wynajęty do wykonania robót ma być utrzymywany w dobrym stanie i gotowości do pracy. Powinien być zgodny z normami ochrony środowiska i przepisami dotyczącymi jego użytkowania.

Wykonawca dostarczy Inżynierowi/Kierownikowi projektu kopie dokumentów potwierdzających dopuszczenie sprzętu do użytkowania i badań okresowych, tam gdzie jest to wymagane przepisami.

Wykonawca będzie konserwować sprzęt jak również naprawiać lub wymieniać sprzęt niesprawny.

Jeżeli dokumentacja projektowa lub SST przewidują możliwość wariantowego użycia sprzętu przy wykonywanych robotach, Wykonawca powiadomi Inżyniera/ Kierownika projektu o swoim zamiarze wyboru i uzyska jego akceptację przed użyciem sprzętu. Wybrany sprzęt, po akceptacji Inżyniera/Kierownika projektu, nie może być później zmieniany bez jego zgody.

Jakikolwiek sprzęt, maszyny, urządzenia i narzędzia nie gwarantujące zachowania warunków umowy, zostaną przez Inżyniera/Kierownika projektu zdyskwalifikowane i nie dopuszczone do robót.

4. TRANSPORT

Wykonawca jest zobowiązany do stosowania jedynie takich środków transportu, które nie wpłyną niekorzystnie na jakość wykonywanych robót i właściwości przewożonych materiałów.

Liczba środków transportu powinna zapewniać prowadzenie robót zgodnie z zasadami określonymi w dokumentacji projektowej, SST i wskazaniach Inżyniera/ Kierownika projektu, w terminie przewidzianym umową.

Przy ruchu na drogach publicznych pojazdy będą spełniać wymagania dotyczące przepisów ruchu drogowego w odniesieniu do dopuszczalnych nacisków na oś i innych parametrów technicznych. Środki transportu nie spełniające tych warunków mogą być dopuszczone przez Inżyniera/Kierownika projektu, pod warunkiem przywrócenia stanu pierwotnego użytkowanych odcinków dróg na koszt Wykonawcy.

Wykonawca będzie usuwać na bieżąco, na własny koszt, wszelkie zanieczyszczenia, uszkodzenia spowodowane jego pojazdami na drogach publicznych oraz dojazdach do terenu budowy.

5. WYKONANIE ROBÓT

Wykonawca jest odpowiedzialny za prowadzenie robót zgodnie z warunkami umowy oraz za jakość zastosowanych materiałów i wykonywanych robót, za ich zgodność z dokumentacją projektową, wymaganiami SST, PZJ, projektem organizacji robót opracowanym przez Wykonawcę oraz poleceniami Inżyniera/Kierownika projektu.

Wykonawca jest odpowiedzialny za stosowane metody wykonywania robót.

Wykonawca jest odpowiedzialny za dokładne wytyczenie w planie i wyznaczenie wysokości wszystkich elementów robót zgodnie z wymiarami i rzędnymi określonymi w dokumentacji projektowej lub przekazanymi na piśmie przez Inżyniera/Kierownika projektu.

Błędy popełnione przez Wykonawcę w wytyczeniu i wyznaczaniu robót zostaną, usunięte przez Wykonawcę na własny koszt, z wyjątkiem, kiedy dany błąd okaże się skutkiem błędu zawartego w danych dostarczonych Wykonawcy na piśmie przez Inżyniera/ Kierownika projektu.

Sprawdzenie wytyczenia robót lub wyznaczenia wysokości przez Inżyniera/ Kierownika projektu nie zwalnia Wykonawcy od odpowiedzialności za ich dokładność.

Decyzje Inżyniera/Kierownika projektu dotyczące akceptacji lub odrzucenia materiałów i elementów robót będą oparte na wymaganiach określonych w dokumentach umowy, dokumentacji projektowej i w SST, a także w normach i wytycznych. Przy podejmowaniu decyzji Inżynier/Kierownik projektu uwzględni wyniki badań materiałów i robót, rozrzuty normalnie występujące przy produkcji i przy badaniach materiałów, doświadczenia z przeszłości, wyniki badań naukowych oraz inne czynniki wpływające na rozważaną kwestię.

Polecenia Inżyniera/Kierownika projektu powinny być wykonywane przez Wykonawcę w czasie określonym przez Inżyniera/Kierownika projektu, pod groźbą zatrzymania robót. Skutki finansowe z tego tytułu poniesie Wykonawca.

6. KONTROLA JAKOŚCI ROBÓT

6.1. Program zapewnienia jakości

Wykonawca jest zobowiązany opracować i przedstawić do akceptacji Inżyniera/ Kierownika projektu program zapewnienia jakości. W programie zapewnienia jakości Wykonawca powinien określić, zamierzony sposób wykonywania robót, możliwości techniczne, kadrowe i plan organizacji robót gwarantujący wykonanie robót zgodnie z dokumentacją projektową, SST oraz ustaleniami.

Program zapewnienia jakości powinien zawierać:

a) część ogólną opisującą:

- organizację wykonania robót, w tym terminy i sposób prowadzenia robót,
- organizację ruchu na budowie wraz z oznakowaniem robót,
- sposób zapewnienia bhp.,
- wykaz zespołów roboczych, ich kwalifikacje i przygotowanie praktyczne,
- wykaz osób odpowiedzialnych za jakość i terminowość wykonania poszczególnych elementów robót,
- system (sposób i procedurę) proponowanej kontroli i sterowania jakością wykonywanych robót,
- wyposażenie w sprzęt i urządzenia do pomiarów i kontroli (opis laboratorium własnego lub laboratorium, któremu Wykonawca zamierza zlecić prowadzenie badań),

- sposób oraz formę gromadzenia wyników badań laboratoryjnych, zapis pomiarów, nastaw mechanizmów sterujących, a także wyciąganych wniosków i zastosowanych korekt w procesie technologicznym, proponowany sposób i formę przekazywania tych informacji Inżynierowi/Kierownikowi projektu;
- b) część szczegółową opisującą dla każdego asortymentu robót:
- wykaz maszyn i urządzeń stosowanych na budowie z ich parametrami technicznymi oraz wyposażeniem w mechanizmy do sterowania i urządzenia pomiarowo-kontrolne,
 - rodzaje i ilość środków transportu oraz urządzeń do magazynowania i załadunku materiałów, spoiw, lepiszczy, kruszyw itp.,
 - sposób zabezpieczenia i ochrony ładunków przed utratą ich właściwości w czasie transportu,
 - sposób i procedurę pomiarów i badań (rodzaj i częstotliwość, pobieranie próbek, legalizacja i sprawdzanie urządzeń, itp.) prowadzonych podczas dostaw materiałów, wytwarzania mieszanek i wykonywania poszczególnych elementów robót,
 - sposób postępowania z materiałami i robotami nie odpowiadającymi wymaganiom.

6.2. Zasady kontroli jakości robót

Celem kontroli robót będzie takie sterowanie ich przygotowaniem i wykonaniem, aby osiągnąć założoną jakość robót.

Wykonawca jest odpowiedzialny za pełną kontrolę robót i jakości materiałów. Wykonawca zapewni odpowiedni system kontroli, włączając personel, laboratorium, sprzęt, zaopatrzenie i wszystkie urządzenia niezbędne do pobierania próbek i badań materiałów oraz robót.

Przed zatwierdzeniem systemu kontroli Inżynier/Kierownik projektu może zażądać od Wykonawcy przeprowadzenia badań w celu zademonstrowania, że poziom ich wykonywania jest zadowalający.

Wykonawca będzie przeprowadzać pomiary i badania materiałów oraz robót z częstotliwością zapewniającą stwierdzenie, że roboty wykonano zgodnie z wymaganiami zawartymi w dokumentacji projektowej i SST

Minimalne wymagania co do zakresu badań i ich częstotliwość są określone w SST, normach i wytycznych. W przypadku, gdy nie zostały one tam określone, Inżynier/ Kierownik projektu ustali jaki zakres kontroli jest konieczny, aby zapewnić wykonanie robót zgodnie z umową.

Wykonawca dostarczy Inżynierowi/Kierownikowi projektu świadectwa, że wszystkie stosowane urządzenia i sprzęt badawczy posiadają ważną legalizację, zostały prawidłowo wykalibrowane i odpowiadają wymaganiom norm określających procedury badań.

Inżynier/Kierownik projektu będzie mieć nieograniczony dostęp do pomieszczeń laboratoryjnych, w celu ich inspekcji.

Inżynier/Kierownik projektu będzie przekazywać Wykonawcy pisemne informacje o jakichkolwiek niedociągnięciach dotyczących urządzeń laboratoryjnych, sprzętu, zaopatrzenia laboratorium, pracy personelu lub metod badawczych. Jeżeli niedociągnięcia te będą tak poważne, że mogą wpłynąć ujemnie na wyniki badań, Inżynier/Kierownik projektu natychmiast wstrzyma użycie do robót badanych materiałów i dopuści je do użycia dopiero wtedy, gdy niedociągnięcia w pracy laboratorium Wykonawcy zostaną usunięte i stwierdzona zostanie odpowiednia jakość tych materiałów.

Wszystkie koszty związane z organizowaniem i prowadzeniem badań materiałów ponosi Wykonawca.

6.3. Pobieranie próbek

Próbki będą pobierane losowo. Zaleca się stosowanie statystycznych metod pobierania próbek, opartych na zasadzie, że wszystkie jednostkowe elementy produkcji mogą być z jednakowym prawdopodobieństwem wytypowane do badań.

Inżynier/Kierownik projektu będzie mieć zapewnioną możliwość udziału w pobieraniu próbek.

Pojemniki do pobierania próbek będą dostarczone przez Wykonawcę i zatwierdzone przez Inżyniera/Kierownika projektu. Próbki dostarczone przez Wykonawcę do badań wykonywanych przez Inżyniera/Kierownika projektu będą odpowiednio opisane i oznakowane, w sposób zaakceptowany przez Inżyniera/Kierownika projektu.

Na zlecenie Inżyniera/Kierownika projektu Wykonawca będzie przeprowadzać dodatkowe badania tych materiałów, które budzą wątpliwości co do jakości, o ile kwestionowane materiały nie zostaną przez Wykonawcę usunięte lub ulepszone z własnej woli. Koszty tych dodatkowych badań pokrywa Wykonawca tylko w przypadku stwierdzenia usterek; w przeciwnym przypadku koszty te pokrywa Zamawiający.

6.4. Badania i pomiary

Wszystkie badania i pomiary będą przeprowadzone zgodnie z wymaganiami norm. W przypadku, gdy normy nie obejmują jakiegokolwiek badania wymaganego w SST, stosować można wytyczne krajowe, albo inne procedury, zaakceptowane przez Inżyniera/ Kierownika projektu.

Przed przystąpieniem do pomiarów lub badań, Wykonawca powiadomi Inżyniera/ Kierownika projektu o rodzaju, miejscu i terminie pomiaru lub badania. Po wykonaniu pomiaru lub badania, Wykonawca przedstawi na piśmie ich wyniki do akceptacji Inżyniera/ Kierownika projektu.

6.5. Raporty z badań

Wykonawca będzie przekazywać Inżynierowi/Kierownikowi projektu kopie raportów z wynikami badań jak najszybciej, nie później jednak niż w terminie określonym w programie zapewnienia jakości.

Wyniki badań (kopie) będą przekazywane Inżynierowi/Kierownikowi projektu na formularzach według dostarczonego przez niego wzoru lub innych, przez niego zaaprobowanych.

6.6. Badania prowadzone przez Inżyniera/Kierownika projektu

Inżynier/Kierownik projektu jest uprawniony do dokonywania kontroli, pobierania próbek i badania materiałów w miejscu ich wytwarzania/pozyskiwania, a Wykonawca i producent materiałów powinien udzielić mu niezbędnej pomocy.

Inżynier/Kierownik projektu, dokonując weryfikacji systemu kontroli robót prowadzonego przez Wykonawcę, poprzez między innymi swoje badania, będzie oceniać zgodność materiałów i robót z wymaganiami SST na podstawie wyników własnych badań kontrolnych jak i wyników badań dostarczonych przez Wykonawcę.

Inżynier/Kierownik projektu powinien pobierać próbki materiałów i prowadzić badania niezależnie od Wykonawcy, na swój koszt. Jeżeli wyniki tych badań wykażą, że raporty Wykonawcy są niewiarygodne, to Inżynier/Kierownik projektu oprze się wyłącznie na własnych badaniach przy ocenie zgodności materiałów i robót z dokumentacją projektową i SST. Może również zlecić, sam lub poprzez Wykonawcę, przeprowadzenie powtórnych lub dodatkowych badań niezależnemu laboratorium. W takim przypadku całkowite koszty powtórnych lub dodatkowych badań i pobierania próbek poniesione zostaną przez Wykonawcę.

6.7. Certyfikaty i deklaracje

Inżynier/Kierownik projektu może dopuścić do użycia tylko te materiały, które posiadają:

1. certyfikat na znak bezpieczeństwa wykazujący, że zapewniono zgodność z kryteriami technicznymi określonymi na podstawie Polskich Norm, aprobat technicznych oraz właściwych przepisów i dokumentów technicznych,
 2. deklarację zgodności lub certyfikat zgodności z:
 - Polską Normą lub
 - aprobatą techniczną, w przypadku wyrobów, dla których nie ustanowiono Polskiej Normy, jeżeli nie są objęte certyfikacją określoną w pkt 1
- i które spełniają wymogi SST.

W przypadku materiałów, dla których ww. dokumenty są wymagane przez SST, każda partia dostarczona do robót będzie posiadać te dokumenty, określające w sposób jednoznaczny jej cechy.

Produkty przemysłowe muszą posiadać ww. dokumenty wydane przez producenta, a w razie potrzeby poparte wynikami badań wykonanych przez niego. Kopie wyników tych badań będą dostarczone przez Wykonawcę Inżynierowi/Kierownikowi projektu.

Jakiegokolwiek materiały, które nie spełniają tych wymagań będą odrzucone.

6.8. Dokumenty budowy

(1) Dziennik budowy

Dziennik budowy jest wymaganym dokumentem prawnym obowiązującym Zamawiającego i Wykonawcę w okresie od przekazania Wykonawcy terenu budowy do końca okresu gwarancyjnego. Odpowiedzialność za prowadzenie dziennika budowy zgodnie z obowiązującymi przepisami [2] spoczywa na Wykonawcy.

Zapisy w dzienniku budowy będą dokonywane na bieżąco i będą dotyczyć przebiegu robót, stanu bezpieczeństwa ludzi i mienia oraz technicznej i gospodarczej strony budowy.

Każdy zapis w dzienniku budowy będzie opatrzony datą jego dokonania, podpisem osoby, która dokonała zapisu, z podaniem jej imienia i nazwiska oraz stanowiska służbowego. Zapisy będą czytelne, dokonane trwałą techniką, w porządku chronologicznym, bezpośrednio jeden pod drugim, bez przerw.

Załączone do dziennika budowy protokoły i inne dokumenty będą oznaczone kolejnym numerem załącznika i opatrzone datą i podpisem Wykonawcy i Inżyniera/ Kierownika projektu.

Do dziennika budowy należy wpisywać w szczególności:

- datę przekazania Wykonawcy terenu budowy,
- datę przekazania przez Zamawiającego dokumentacji projektowej,
- datę uzgodnienia przez Inżyniera/Kierownika projektu programu zapewnienia jakości i harmonogramów robót,
- terminy rozpoczęcia i zakończenia poszczególnych elementów robót,
- przebieg robót, trudności i przeszkody w ich prowadzeniu, okresy i przyczyny przerw w robotach,
- uwagi i polecenia Inżyniera/Kierownika projektu,
- daty zarządzenia wstrzymania robót, z podaniem powodu,
- zgłoszenia i daty odbiorów robót zanikających i ulegających zakryciu, częściowych i ostatecznych odbiorów robót,
- wyjaśnienia, uwagi i propozycje Wykonawcy,
- stan pogody i temperaturę powietrza w okresie wykonywania robót podlegających ograniczeniom lub wymaganiom szczególnym w związku z warunkami klimatycznymi,
- zgodność rzeczywistych warunków geotechnicznych z ich opisem w dokumentacji projektowej,
- dane dotyczące czynności geodezyjnych (pomiarowych) dokonywanych przed i w trakcie wykonywania robót,
- dane dotyczące sposobu wykonywania zabezpieczenia robót,

- dane dotyczące jakości materiałów, pobierania próbek oraz wyniki przeprowadzonych badań z podaniem, kto je przeprowadzał,
- wyniki prób poszczególnych elementów budowli z podaniem, kto je przeprowadzał,
- inne istotne informacje o przebiegu robót.

Propozycje, uwagi i wyjaśnienia Wykonawcy, wpisane do dziennika budowy będą przedłożone Inżynierowi/Kierownikowi projektu do ustosunkowania się.

Decyzje Inżyniera/Kierownika projektu wpisane do dziennika budowy Wykonawca podpisuje z zaznaczeniem ich przyjęcia lub zajęciem stanowiska.

Wpis projektanta do dziennika budowy obliguje Inżyniera/Kierownika projektu do ustosunkowania się. Projektant nie jest jednak stroną umowy i nie ma uprawnień do wydawania poleceń Wykonawcy robót.

(2) Książka obmiarów

Książka obmiarów stanowi dokument pozwalający na rozliczenie faktycznego postępu każdego z elementów robót. Obmiary wykonanych robót przeprowadza się w sposób ciągły w jednostkach przyjętych w kosztorysie i wpisuje do książki obmiarów.

(3) Dokumenty laboratoryjne

Dzienniki laboratoryjne, deklaracje zgodności lub certyfikaty zgodności materiałów, orzeczenia o jakości materiałów, recepty robocze i kontrolne wyniki badań Wykonawcy będą gromadzone w formie uzgodnionej w programie zapewnienia jakości. Dokumenty te stanowią załączniki do odbioru robót. Winny być udostępnione na każde życzenie Inżyniera/Kierownika projektu.

(4) Pozostałe dokumenty budowy

Do dokumentów budowy zalicza się, oprócz wymienionych w punktach (1) - (3) następujące dokumenty:

- a) pozwolenie na realizację zadania budowlanego,
- b) protokoły przekazania terenu budowy,
- c) umowy cywilno-prawne z osobami trzecimi i inne umowy cywilno-prawne,
- d) protokoły odbioru robót,
- e) protokoły z narad i ustaleń,
- f) korespondencję na budowie.

(5) Przechowywanie dokumentów budowy

Dokumenty budowy będą przechowywane na terenie budowy w miejscu odpowiednio zabezpieczonym.

Zaginięcie któregokolwiek z dokumentów budowy spowoduje jego natychmiastowe odtworzenie w formie przewidzianej prawem.

Wszelkie dokumenty budowy będą zawsze dostępne dla Inżyniera/Kierownika projektu i przedstawiane do wglądu na życzenie Zamawiającego.

7. OBMIAR ROBÓT

7.1. Ogólne zasady obmiaru robót

Obmiar robót będzie określać faktyczny zakres wykonywanych robót zgodnie z dokumentacją projektową i SST, w jednostkach ustalonych w kosztorysie.

Obmiaru robót dokonuje Wykonawca po pisemnym powiadomieniu Inżyniera/ Kierownika projektu o zakresie obmierzanych robót i terminie obmiaru, co najmniej na 3 dni przed tym terminem.

Wyniki obmiaru będą wpisane do książki obmiarów.

Jakiegokolwiek błąd lub przeoczenie (opuszczenie) w ilościach podanych w ślepym kosztorysie lub gdzie indziej w SST nie zwalnia Wykonawcy od obowiązku ukończenia wszystkich robót. Błędne dane zostaną poprawione wg instrukcji Inżyniera/Kierownika projektu na piśmie.

Obmiar gotowych robót będzie przeprowadzony z częstością wymaganą do celu miesięcznej płatności na rzecz Wykonawcy lub w innym czasie określonym w umowie lub oczekiwanym przez Wykonawcę i Inżyniera/Kierownika projektu.

7.2. Zasady określania ilości robót i materiałów

Długości i odległości pomiędzy wyszczególnionymi punktami skrajnymi będą obmierzone poziomo wzdłuż linii osiowej.

Jeśli SST właściwe dla danych robót nie wymagają tego inaczej, objętości będą wyliczone w m³ jako długość pomnożona przez średni przekrój.

Ilości, które mają być obmierzone wagowo, będą ważone w tonach lub kilogramach zgodnie z wymaganiami SST.

7.3. Urządzenia i sprzęt pomiarowy

Wszystkie urządzenia i sprzęt pomiarowy, stosowany w czasie obmiaru robót będą zaakceptowane przez Inżyniera/Kierownika projektu.

Urządzenia i sprzęt pomiarowy zostaną dostarczone przez Wykonawcę. Jeżeli urządzenia te lub sprzęt wymagają badań atestujących to Wykonawca będzie posiadać ważne świadectwa legalizacji.

Wszystkie urządzenia pomiarowe będą przez Wykonawcę utrzymywane w dobrym stanie, w całym okresie trwania robót.

7.4. Wagi i zasady ważenia

Wykonawca dostarczy i zainstaluje urządzenia wagowe odpowiadające odnośnym wymaganiom SST. Będzie utrzymywać to wyposażenie zapewniając w sposób ciągły zachowanie dokładności wg norm zatwierdzonych przez Inżyniera/Kierownika projektu.

7.5. Czas przeprowadzenia obmiaru

Obmiary będą przeprowadzone przed częściowym lub ostatecznym odbiorem odcinków robót, a także w przypadku występowania dłuższej przerwy w robotach.

Obmiar robót zanikających przeprowadza się w czasie ich wykonywania.

Obmiar robót podlegających zakryciu przeprowadza się przed ich zakryciem.

Roboty pomiarowe do obmiaru oraz nieodzowne obliczenia będą wykonane w sposób zrozumiały i jednoznaczny.

Wymiary skomplikowanych powierzchni lub objętości będą uzupełnione odpowiednimi szkicami umieszczonymi na karcie książki obmiarów. W razie braku miejsca szkice mogą być dołączone w formie oddzielnego załącznika do książki obmiarów, którego wzór zostanie uzgodniony z Inżynierem/Kierownikiem projektu.

8. ODBIÓR ROBÓT

8.1. Rodzaje odbiorów robót

W zależności od ustaleń odpowiednich SST, roboty podlegają następującym etapom odbioru:

- a) odbiorowi robót zanikających i ulegających zakryciu,
- b) odbiorowi częściowemu,
- c) odbiorowi ostatecznemu,
- d) odbiorowi pogwarancyjnemu.

8.2. Odbiór robót zanikających i ulegających zakryciu

Odbiór robót zanikających i ulegających zakryciu polega na finalnej ocenie ilości i jakości wykonywanych robót, które w dalszym procesie realizacji ulegną zakryciu.

Odbiór robót zanikających i ulegających zakryciu będzie dokonany w czasie umożliwiającym wykonanie ewentualnych korekt i poprawek bez hamowania ogólnego postępu robót.

Odbioru robót dokonuje Inżynier/Kierownik projektu.

Gotowość danej części robót do odbioru zgłasza Wykonawca wpisem do dziennika budowy i jednoczesnym powiadomieniem Inżyniera/Kierownika projektu. Odbiór będzie przeprowadzony niezwłocznie, nie później jednak niż w ciągu 3 dni od daty zgłoszenia wpisem do dziennika budowy i powiadomienia o tym fakcie Inżyniera/Kierownika projektu.

Jakość i ilość robót ulegających zakryciu ocenia Inżynier/Kierownik projektu na podstawie dokumentów zawierających komplet wyników badań laboratoryjnych i w oparciu o przeprowadzone pomiary, w konfrontacji z dokumentacją projektową, SST i uprzednimi ustaleniami.

8.3. Odbiór częściowy

Odbiór częściowy polega na ocenie ilości i jakości wykonanych części robót. Odbioru częściowego robót dokonuje się wg zasad jak przy odbiorze ostatecznym robót. Odbioru robót dokonuje Inżynier/Kierownik projektu.

8.4. Odbiór ostateczny robót

8.4.1. Zasady odbioru ostatecznego robót

Odbiór ostateczny polega na finalnej ocenie rzeczywistego wykonania robót w odniesieniu do ich ilości, jakości i wartości.

Całkowite zakończenie robót oraz gotowość do odbioru ostatecznego będzie stwierdzona przez Wykonawcę wpisem do dziennika budowy z bezzwłocznym powiadomieniem na piśmie o tym fakcie Inżyniera/Kierownika projektu.

Odbiór ostateczny robót nastąpi w terminie ustalonym w dokumentach umowy, licząc od dnia potwierdzenia przez Inżyniera/Kierownika projektu zakończenia robót i przyjęcia dokumentów, o których mowa w punkcie 8.4.2.

Odbioru ostatecznego robót dokona komisja wyznaczona przez Zamawiającego w obecności Inżyniera/Kierownika projektu i Wykonawcy. Komisja odbierająca roboty dokona ich oceny jakościowej na podstawie przedłożonych dokumentów, wyników badań i pomiarów, ocenie wizualnej oraz zgodności wykonania robót z dokumentacją projektową i SST.

W toku odbioru ostatecznego robót komisja zapozna się z realizacją ustaleń przyjętych w trakcie odbiorów robót zanikających i ulegających zakryciu, zwłaszcza w zakresie wykonania robót uzupełniających i robót poprawkowych.

W przypadkach niewykonania wyznaczonych robót poprawkowych lub robót uzupełniających w warstwie ścieralnej lub robotach wykończeniowych, komisja przerwie swoje czynności i ustali nowy termin odbioru ostatecznego.

W przypadku stwierdzenia przez komisję, że jakość wykonywanych robót w poszczególnych asortymentach nieznacznie odbiega od wymaganej dokumentacją projektową i SST z uwzględnieniem tolerancji i nie ma większego wpływu na cechy eksploatacyjne obiektu i bezpieczeństwo ruchu, komisja dokona potrąceń, oceniając pomniejszoną wartość wykonywanych robót w stosunku do wymagań przyjętych w dokumentach umowy.

8.4.2. Dokumenty do odbioru ostatecznego

Podstawowym dokumentem do dokonania odbioru ostatecznego robót jest protokół odbioru ostatecznego robót sporządzony wg wzoru ustalonego przez Zamawiającego.

Do odbioru ostatecznego Wykonawca jest zobowiązany przygotować następujące dokumenty:

1. dokumentację projektową podstawową z naniesionymi zmianami oraz dodatkową, jeśli została sporządzona w trakcie realizacji umowy,
2. szczegółowe specyfikacje techniczne (podstawowe z dokumentów umowy i ew. uzupełniające lub zamiennie),
3. recepty i ustalenia technologiczne,
4. dzienniki budowy i książki obmiarów (oryginały),
5. wyniki pomiarów kontrolnych oraz badań i oznaczeń laboratoryjnych, zgodne z SST i ew. PZJ,
6. deklaracje zgodności lub certyfikaty zgodności wbudowanych materiałów zgodnie z SST i ew. PZJ,
7. opinię technologiczną sporządzoną na podstawie wszystkich wyników badań i pomiarów załączonych do dokumentów odbioru, wykonanych zgodnie z SST i PZJ,
8. rysunki (dokumentacje) na wykonanie robót towarzyszących (np. na przełożenie linii telefonicznej, energetycznej, gazowej, oświetlenia itp.) oraz protokoły odbioru i przekazania tych robót właścicielom urządzeń,
9. geodezyjną inwentaryzację powykonawczą robót i sieci uzbrojenia terenu,
10. kopię mapy zasadniczej powstałej w wyniku geodezyjnej inwentaryzacji powykonawczej.

W przypadku, gdy wg komisji, roboty pod względem przygotowania dokumentacyjnego nie będą gotowe do odbioru ostatecznego, komisja w porozumieniu z Wykonawcą wyznaczy ponowny termin odbioru ostatecznego robót.

Wszystkie zarządzone przez komisję roboty poprawkowe lub uzupełniające będą zestawione wg wzoru ustalonego przez Zamawiającego.

Termin wykonania robót poprawkowych i robót uzupełniających wyznaczy komisja.

8.5. Odbiór pogwarancyjny

Odbiór pogwarancyjny polega na ocenie wykonanych robót związanych z usunięciem wad stwierdzonych przy odbiorze ostatecznym i zaistniałych w okresie gwarancyjnym.

Odbiór pogwarancyjny będzie dokonany na podstawie oceny wizualnej obiektu z uwzględnieniem zasad opisanych w punkcie 8.4 „Odbiór ostateczny robót”.

9. PODSTAWA PŁATNOŚCI

9.1. Ustalenia ogólne

Podstawą płatności jest cena jednostkowa skalkulowana przez Wykonawcę za jednostkę obmiarową ustaloną dla danej pozycji kosztorysu.

Dla pozycji kosztorysowych wycenionych ryczałtowo podstawą płatności jest wartość (kwota) podana przez Wykonawcę w danej pozycji kosztorysu.

Cena jednostkowa lub kwota ryczałtowa pozycji kosztorysowej będzie uwzględniać wszystkie czynności, wymagania i badania składające się na jej wykonanie, określone dla tej roboty w SST i w dokumentacji projektowej.

Ceny jednostkowe lub kwoty ryczałtowe robót będą obejmować:

- robociznę bezpośrednią wraz z towarzyszącymi kosztami,
- wartość zużytych materiałów wraz z kosztami zakupu, magazynowania, ewentualnych ubytków i transportu na teren budowy,
- wartość pracy sprzętu wraz z towarzyszącymi kosztami,
- koszty pośrednie, zysk kalkulacyjny i ryzyko,
- podatki obliczone zgodnie z obowiązującymi przepisami.

Do cen jednostkowych nie należy wliczać podatku VAT.

9.2. Warunki umowy i wymagania ogólne D-M-00.00.00

Koszt dostosowania się do wymagań warunków umowy i wymagań ogólnych zawartych w D-M-00.00.00 obejmuje wszystkie warunki określone w ww. dokumentach, a nie wyszczególnione w kosztorysie.

9.3. Objazdy, przejazdy i organizacja ruchu

Koszt wybudowania objazdów/przejazdów i organizacji ruchu obejmuje:

- (a) opracowanie oraz uzgodnienie z Inżynierem/Kierownikiem projektu i odpowiednimi instytucjami projektu organizacji ruchu na czas trwania budowy, wraz z dostarczeniem kopii projektu Inżynierowi/Kierownikowi projektu i wprowadzaniem dalszych zmian i uzgodnień wynikających z postępu robót,

- (b) ustawienie tymczasowego oznakowania i oświetlenia zgodnie z wymaganiami bezpieczeństwa ruchu,
- (c) opłaty/dzierżawy terenu,
- (d) przygotowanie terenu,
- (e) konstrukcję tymczasowej nawierzchni, ramp, chodników, krawężników, barier, oznakowań i drenażu,
- (f) tymczasową przebudowę urządzeń obcych.

Koszt utrzymania objazdów/przejazdów i organizacji ruchu obejmuje:

- (a) oczyszczanie, przestawienie, przykrycie i usunięcie tymczasowych oznakowań pionowych, poziomych, barier i świateł,
- (b) utrzymanie płynności ruchu publicznego.

Koszt likwidacji objazdów/przejazdów i organizacji ruchu obejmuje:

- (a) usunięcie wbudowanych materiałów i oznakowania,
- (b) doprowadzenie terenu do stanu pierwotnego.

10. PRZEPISY ZWIĄZANE

1. Ustawa z dnia 7 lipca 1994 r. - Prawo budowlane (Dz. U. Nr 89, poz. 414 z późniejszymi zmianami).
2. Zarządzenie Ministra Infrastruktury z dnia 19 listopada 2001 r. w sprawie dziennika budowy, montażu i rozbiórki oraz tablicy informacyjnej (Dz. U. Nr 138, poz. 1555).
3. Ustawa z dnia 21 marca 1985 r. o drogach publicznych (Dz. U. Nr 14, poz. 60 z późniejszymi zmianami).

D-01.01.01

ODTWORZENIE TRASY I PUNKTÓW WYSOKOŚCIOWYCH

1. WSTĘP

1.1. Przedmiot ST

Przedmiotem niniejszej specyfikacji technicznej (ST) są wymagania dotyczące wykonania i odbioru robót związanych z odtworzeniem trasy drogowej i jej punktów wysokościowych.

Roboty wykonywane będą w trakcie realizacji przedsięwzięcia: **"Przebudowa obiektu mostowego JN1 1024513 zlokalizowanego w ciągu drogi powiatowej nr 2491D (km 0+425) dz. nr 1431 obręb Pławna, gm. Lubomierz"**.

1.2. Zakres stosowania ST

Specyfikacja techniczna jest stosowana jako dokument przetargowy i kontraktowy przy zlecaniu i realizacji robót na drogach krajowych i wojewódzkich oraz przy zlecaniu robót na drogach miejskich, gminnych i powiatowych.

1.3. Zakres robót objętych ST

Ustalenia zawarte w niniejszej specyfikacji dotyczą zasad prowadzenia robót związanych z wszystkimi czynnościami umożliwiającymi i mającymi na celu odtworzenie w terenie przebiegu trasy drogowej oraz położenia obiektów inżynierskich.

1.3.1. Odtworzenie trasy i punktów wysokościowych

W zakres robót pomiarowych, związanych z odtworzeniem trasy i punktów wysokościowych wchodzi:

- a) sprawdzenie wyznaczenia sytuacyjnego i wysokościowego punktów głównych osi trasy i punktów wysokościowych,
- b) uzupełnienie osi trasy dodatkowymi punktami (wyznaczenie osi),
- c) wyznaczenie dodatkowych punktów wysokościowych (reperów roboczych),
- d) wyznaczenie przekrojów poprzecznych,
- e) zastabilizowanie punktów w sposób trwały, ochrona ich przed zniszczeniem oraz oznakowanie w sposób ułatwiający odszukanie i ewentualne odtworzenie.

1.3.2. Wyznaczenie obiektów mostowych

Wyznaczenie obiektów mostowych obejmuje sprawdzenie wyznaczenia osi obiektu i punktów wysokościowych, zastabilizowanie ich w sposób trwały, ochronę ich przed zniszczeniem, oznakowanie w sposób ułatwiający odszukanie i ewentualne odtworzenie oraz wyznaczenie usytuowania obiektu (kontur, podpory, punkty).

1.4. Określenia podstawowe

1.4.1. Punkty główne trasy - punkty załamania osi trasy, punkty kierunkowe oraz początkowy i końcowy punkt trasy.

1.4.2. Pozostałe określenia podstawowe są zgodne z obowiązującymi, odpowiednimi polskimi normami i z definicjami podanymi w ST D-M-00.00.00 „Wymagania ogólne” pkt 1.4.

1.5. Ogólne wymagania dotyczące robót

Ogólne wymagania dotyczące robót podano w ST D-M-00.00.00 „Wymagania ogólne” pkt 1.5.

2. MATERIAŁY

2.1. Ogólne wymagania dotyczące materiałów

Ogólne wymagania dotyczące materiałów, ich pozyskiwania i składowania podano w ST D-M-00.00.00 „Wymagania ogólne” pkt 2.

2.2. Rodzaje materiałów

Do utrwalenia punktów głównych trasy należy stosować pale drewniane z gwoździem lub prętem stalowym, słupki betonowe albo rury metalowe o długości około 0,50 metra.

Pale drewniane umieszczone poza granicą robót ziemnych, w sąsiedztwie punktów załamania trasy, powinny mieć średnicę od 0,15 do 0,20 m i długość od 1,5 do 1,7 m.

Do stabilizacji pozostałych punktów należy stosować paliki drewniane średnicy od 0,05 do 0,08 m i długości około 0,30 m, a dla punktów utrwalanych w istniejącej nawierzchni bolce stalowe średnicy 5 mm i długości od 0,04 do 0,05 m.

„Świadki” powinny mieć długość około 0,50 m i przekrój prostokątny.

3. SPRZĘT

3.1. Ogólne wymagania dotyczące sprzętu

Ogólne wymagania dotyczące sprzętu podano w ST D-M-00.00.00 „Wymagania ogólne” pkt 3.

3.2. Sprzęt pomiarowy

Do odtworzenia sytuacyjnego trasy i punktów wysokościowych należy stosować następujący sprzęt:

- teodolity lub tachimetry,
- niwelatory,
- dalmierze,
- tyczki,
- łąty,
- taśmy stalowe, szpilki.

Sprzęt stosowany do odtworzenia trasy drogowej i jej punktów wysokościowych powinien gwarantować uzyskanie wymaganej dokładności pomiaru.

4. TRANSPORT

4.1. Ogólne wymagania dotyczące transportu

Ogólne wymagania dotyczące transportu podano w ST D-M-00.00.00 „Wymagania ogólne” pkt 4.

4.2. Transport sprzętu i materiałów

Sprzęt i materiały do odtworzenia trasy można przewozić dowolnymi środkami transportu.

5. WYKONANIE ROBÓT

5.1. Ogólne zasady wykonania robót

Ogólne zasady wykonania robót podano w ST D-M-00.00.00 „Wymagania ogólne” pkt 5.

5.2. Zasady wykonywania prac pomiarowych

Prace pomiarowe powinny być wykonane zgodnie z obowiązującymi Instrukcjami GUGiK (od 1 do 7).

Przed przystąpieniem do robót Wykonawca powinien przejąć od Zamawiającego dane zawierające lokalizację i współrzędne punktów głównych trasy oraz reperów.

W oparciu o materiały dostarczone przez Zamawiającego, Wykonawca powinien przeprowadzić obliczenia i pomiary geodezyjne niezbędne do szczegółowego wytyczenia robót.

Prace pomiarowe powinny być wykonane przez osoby posiadające odpowiednie kwalifikacje i uprawnienia.

Wykonawca powinien natychmiast poinformować Inżyniera o wszelkich błędach wykrytych w wytyczeniu punktów głównych trasy i (lub) reperów roboczych. Błędy te powinny być usunięte na koszt Zamawiającego.

Wykonawca powinien sprawdzić czy rzędne terenu określone w dokumentacji projektowej są zgodne z rzeczywistymi rzędnymi terenu. Jeżeli Wykonawca stwierdzi, że rzeczywiste rzędne terenu istotnie różnią się od rzędnych określonych w dokumentacji projektowej, to powinien powiadomić o tym Inżyniera. Ukształtowanie terenu w takim rejonie nie powinno być zmieniane przed podjęciem odpowiedniej decyzji przez Inżyniera. Wszystkie roboty dodatkowe, wynikające z różnic rzędnych terenu podanych w dokumentacji projektowej i rzędnych rzeczywistych, akceptowane przez Inżyniera, zostaną wykonane na koszt Zamawiającego. Zaniechanie powiadomienia Inżyniera oznacza, że roboty dodatkowe w takim przypadku obciążą Wykonawcę.

Wszystkie roboty, które bazują na pomiarach Wykonawcy, nie mogą być rozpoczęte przed zaakceptowaniem wyników pomiarów przez Inżyniera.

Punkty wierzchołkowe, punkty główne trasy i punkty pośrednie osi trasy muszą być zaopatrzone w oznaczenia określające w sposób wyraźny i jednoznaczny charakterystykę i położenie tych punktów. Forma i wzór tych oznaczeń powinny być zaakceptowane przez Inżyniera.

Wykonawca jest odpowiedzialny za ochronę wszystkich punktów pomiarowych i ich oznaczeń w czasie trwania robót. Jeżeli znaki pomiarowe przekazane przez Zamawiającego zostaną zniszczone przez Wykonawcę świadomie lub wskutek zaniedbania, a ich odtworzenie jest konieczne do dalszego prowadzenia robót, to zostaną one odtworzone na koszt Wykonawcy.

Wszystkie pozostałe prace pomiarowe konieczne dla prawidłowej realizacji robót należą do obowiązków Wykonawcy.

5.3. Sprawdzenie wyznaczenia punktów głównych osi trasy i punktów wysokościowych

Punkty wierzchołkowe trasy i inne punkty główne powinny być zastabilizowane w sposób trwały, przy użyciu pali drewnianych lub słupków betonowych, a także dowiązane do punktów pomocniczych, położonych poza

granicą robót ziemnych. Maksymalna odległość pomiędzy punktami głównymi na odcinkach prostych nie może przekraczać 500 m.

Zamawiający powinien założyć robocze punkty wysokościowe (repery robocze) wzdłuż osi trasy drogowej, a także przy każdym obiekcie inżynierskim.

Maksymalna odległość między reperami roboczymi wzdłuż trasy drogowej w terenie płaskim powinna wynosić 500 metrów, natomiast w terenie falistym i górskim powinna być odpowiednio zmniejszona, zależnie od jego konfiguracji.

Repery robocze należy założyć poza granicami robót związanych z wykonaniem trasy drogowej i obiektów towarzyszących. Jako repery robocze można wykorzystać punkty stałe na stabilnych, istniejących budowlach wzdłuż trasy drogowej. O ile brak takich punktów, repery robocze należy założyć w postaci słupków betonowych lub grubych kształtowników stalowych, osadzonych w gruncie w sposób wykluczający osiadanie, zaakceptowany przez Inżyniera.

Rzędne reperów roboczych należy określać z taką dokładnością, aby średni błąd niwelacji po wyrównaniu był mniejszy od 4 mm/km, stosując niwelację podwójną w nawiązaniu do reperów państwowych.

Repery robocze powinny być wyposażone w dodatkowe oznaczenia, zawierające wyraźne i jednoznaczne określenie nazwy reperu i jego rzędnej.

5.4. Odtworzenie osi trasy

Tyczenie osi trasy należy wykonać w oparciu o dokumentację projektową oraz inne dane geodezyjne przekazane przez Zamawiającego, przy wykorzystaniu sieci poligonizacji państwowej albo innej osnowy geodezyjnej, określonej w dokumentacji projektowej.

Oś trasy powinna być wyznaczona w punktach głównych i w punktach pośrednich w odległości zależnej od charakterystyki terenu i ukształtowania trasy, lecz nie rzadziej niż co 50 metrów.

Dopuszczalne odchylenie sytuacyjne wytyczonej osi trasy w stosunku do dokumentacji projektowej nie może być większe niż 3 cm dla autostrad i dróg ekspresowych lub 5 cm dla pozostałych dróg. Rzędne niwelety punktów osi trasy należy wyznaczyć z dokładnością do 1 cm w stosunku do rzędnych niwelety określonych w dokumentacji projektowej.

Do utrwalenia osi trasy w terenie należy użyć materiałów wymienionych w pkt 2.2.

Usunięcie pali z osi trasy jest dopuszczalne tylko wówczas, gdy Wykonawca robót zastąpi je odpowiednimi palami po obu stronach osi, umieszczonych poza granicą robót.

5.5. Wyznaczenie przekrojów poprzecznych

Wyznaczenie przekrojów poprzecznych obejmuje wyznaczenie krawędzi nasypów i wykopów na powierzchni terenu (określenie granicy robót), zgodnie z dokumentacją projektową oraz w miejscach wymagających uzupełnienia dla poprawnego przeprowadzenia robót i w miejscach zaakceptowanych przez Inżyniera.

Do wyznaczania krawędzi nasypów i wykopów należy stosować dobrze widoczne paliki lub wiechy. Wiechy należy stosować w przypadku nasypów o wysokości przekraczającej 1 metr oraz wykopów głębszych niż 1 metr. Odległość między palikami lub wiechami należy dostosować do ukształtowania terenu oraz geometrii trasy drogowej. Odległość ta co najmniej powinna odpowiadać odstępowi kolejnych przekrojów poprzecznych.

Profilowanie przekrojów poprzecznych musi umożliwiać wykonanie nasypów i wykopów o kształcie zgodnym z dokumentacją projektową.

5.6. Wyznaczenie położenia obiektów mostowych

Dla każdego z obiektów mostowych należy wyznaczyć jego położenie w terenie poprzez:

- a) wytyczenie osi obiektu,
- b) wytyczenie punktów określających usytuowanie (kontur) obiektu, w szczególności przyczółków i filarów mostów i wiaduktów.

W przypadku mostów i wiaduktów dokumentacja projektowa powinna zawierać opis odpowiedniej osnowy realizacyjnej do wytyczenia tych obiektów.

Położenie obiektu w planie należy określić z dokładnością określoną w punkcie 5.4.

6. KONTROLA JAKOŚCI ROBÓT

6.1. Ogólne zasady kontroli jakości robót

Ogólne zasady kontroli jakości robót podano w ST D-M-00.00.00 „Wymagania ogólne” pkt 6.

6.2. Kontrola jakości prac pomiarowych

Kontrolę jakości prac pomiarowych związanych z odtworzeniem trasy i punktów wysokościowych należy prowadzić według ogólnych zasad określonych w instrukcjach i wytycznych GUGiK (1,2,3,4,5,6,7) zgodnie z wymaganiami podanymi w pkt 5.4.

7. OBMIAR ROBÓT

7.1. Ogólne zasady obmiaru robót

Ogólne zasady obmiaru robót podano w ST D-M-00.00.00 „Wymagania ogólne” pkt 7.

7.2. Jednostka obmiarowa

Jednostką obmiarową jest km (kilometr) odtworzonej trasy w terenie.

Obmiar robót związanych z wyznaczeniem obiektów jest częścią obmiaru robót mostowych.

8. ODBIÓR ROBÓT

8.1. Ogólne zasady odbioru robót

Ogólne zasady odbioru robót podano w ST D-M-00.00.00 „Wymagania ogólne” pkt 8.

8.2. Sposób odbioru robót

Odbiór robót związanych z odtworzeniem trasy w terenie następuje na podstawie szkiców i dzienników pomiarów geodezyjnych lub protokołu z kontroli geodezyjnej, które Wykonawca przedkłada Inżynierowi.

9. PODSTAWA PŁATNOŚCI

9.1. Ogólne ustalenia dotyczące podstawy płatności

Ogólne ustalenia dotyczące podstawy płatności podano w ST D-M-00.00.00 „Wymagania ogólne” pkt 9.

9.2. Cena jednostki obmiarowej

Cena 1 km wykonania robót obejmuje:

- sprawdzenie wyznaczenia punktów głównych osi trasy i punktów wysokościowych,
- uzupełnienie osi trasy dodatkowymi punktami,
- wyznaczenie dodatkowych punktów wysokościowych,
- wyznaczenie przekrojów poprzecznych z ewentualnym wytyczeniem dodatkowych przekrojów,
- zastabilizowanie punktów w sposób trwały, ochrona ich przed zniszczeniem i oznakowanie ułatwiające odszukanie i ewentualne odtworzenie.

Płatność robót związanych z wyznaczeniem obiektów mostowych jest ujęta w koszcie robót mostowych.

10. PRZEPISY ZWIĄZANE

1. Instrukcja techniczna 0-1. Ogólne zasady wykonywania prac geodezyjnych.
2. Instrukcja techniczna G-3. Geodezyjna obsługa inwestycji, Główny Urząd Geodezji i Kartografii, Warszawa 1979.
3. Instrukcja techniczna G-1. Geodezyjna osnowa pozioma, GUGiK 1978.
4. Instrukcja techniczna G-2. Wysokościowa osnowa geodezyjna, GUGiK 1983.
5. Instrukcja techniczna G-4. Pomiary sytuacyjne i wysokościowe, GUGiK 1979.
6. Wytyczne techniczne G-3.2. Pomiary realizacyjne, GUGiK 1983.
7. Wytyczne techniczne G-3.1. Osnowy realizacyjne, GUGiK 1983.

D-01.02.01 USUNIĘCIE DRZEW I KRZAKÓW

1. WSTĘP

1.1. Przedmiot ST

Przedmiotem niniejszej specyfikacji technicznej (ST) są wymagania dotyczące wykonania i odbioru robót związanych z usunięciem drzew i krzaków.

Roboty wykonywane będą w trakcie realizacji przedsięwzięcia: **"Przebudowa obiektu mostowego JNI 1024513 zlokalizowanego w ciągu drogi powiatowej nr 2491D (km 0+425) dz. nr 1431 obręb Pławna, gm. Lubomierz"**.

1.2. Zakres stosowania ST

Specyfikacja techniczna jest stosowana jako dokument przetargowy i kontraktowy przy zlecaniu i realizacji robót na drogach krajowych i wojewódzkich oraz przy zlecaniu robót na drogach miejskich, gminnych i powiatowych.

1.3. Zakres robót objętych ST

Ustalenia zawarte w niniejszej specyfikacji dotyczą zasad prowadzenia robót związanych z usunięciem drzew i krzaków, wykonywanych w ramach robót przygotowawczych.

1.4. Określenia podstawowe

Stosowane określenia podstawowe są zgodne z obowiązującymi, odpowiednimi polskimi normami oraz z definicjami podanymi w ST D-M-00.00.00 „Wymagania ogólne” pkt 1.4.

1.5. Ogólne wymagania dotyczące robót

Ogólne wymagania dotyczące robót podano w ST D-M-00.00.00 „Wymagania ogólne” pkt 1.5.

2. MATERIAŁY

Nie występują.

3. SPRZĘT

3.1. Ogólne wymagania dotyczące sprzętu

Ogólne wymagania dotyczące sprzętu podano w ST D-M-00.00.00 „Wymagania ogólne” pkt 3.

3.2. Sprzęt do usuwania drzew i krzaków

Do wykonywania robót związanych z usunięciem drzew i krzaków należy stosować:

- piły mechaniczne,
- specjalne maszyny przeznaczone do karczowania pni oraz ich usunięcia z pasa drogowego,
- sycharki,
- koparki lub ciągniki ze specjalnym osprzętem do prowadzenia prac związanych z wyrębem drzew.

4. TRANSPORT

4.1. Ogólne wymagania dotyczące transportu

Ogólne wymagania dotyczące transportu podano w ST D-M-00.00.00 „Wymagania ogólne” pkt 4.

4.2. Transport pni i karpiny

Pnie, karpinę oraz gałęzie należy przewozić transportem samochodowym.

Pnie przedstawiające wartość jako materiał użytkowy (np. budowlany, meblarski itp.) powinny być transportowane w sposób nie powodujący ich uszkodzeń.

5. WYKONANIE ROBÓT

5.1. Ogólne zasady wykonania robót

Ogólne zasady wykonania robót podano w ST D-M-00.00.00 „Wymagania ogólne” pkt 5.

5.2. Zasady oczyszczania terenu z drzew i krzaków

Roboty związane z usunięciem drzew i krzaków obejmują wycięcie i wykarczowanie drzew i krzaków, wywiezienie pni, karpiny i gałęzi poza teren budowy na wskazane miejsce, zasypianie dołów oraz ewentualne spalanie na miejscu pozostałości po wykarczowaniu.

Teren pod budowę drogi w pasie robót ziemnych, w miejscach dokopów i w innych miejscach wskazanych w dokumentacji projektowej, powinien być oczyszczony z drzew i krzaków.

Zgoda na prace związane z usunięciem drzew i krzaków powinna być uzyskana przez Zamawiającego.

Wycinkę drzew o właściwościach materiału użytkowego należy wykonywać w tzw. sezonie rębnym, ustalonym przez Inżyniera.

W miejscach dokopów i tych wykopów, z których grunt jest przeznaczony do wbudowania w nasypy, teren należy oczyścić z roślinności, wykarczować pnie i usunąć korzenie tak, aby zawartość części organicznych w gruntach przeznaczonych do wbudowania w nasypy nie przekraczała 2%.

W miejscach nasypów teren należy oczyścić tak, aby części roślinności nie znajdowały się na głębokości do 60 cm poniżej niwelety robót ziemnych i linii skarp nasypu, z wyjątkiem przypadków podanych w punkcie 5.3.

Roślinność istniejąca w pasie robót drogowych, nie przeznaczona do usunięcia, powinna być przez Wykonawcę zabezpieczona przed uszkodzeniem. Jeżeli roślinność, która ma być zachowana, zostanie uszkodzona lub zniszczona przez Wykonawcę, to powinna być ona odtworzona na koszt Wykonawcy, w sposób zaakceptowany przez odpowiednie władze.

5.3. Usunięcie drzew i krzaków

Pnie drzew i krzaków znajdujące się w pasie robót ziemnych, powinny być wykarczowane, za wyjątkiem następujących przypadków:

- a) w obrębie nasypów - jeżeli średnica pni jest mniejsza od 8 cm i istniejąca rzędna terenu w tym miejscu znajduje się co najmniej 2 metry od powierzchni projektowanej korony drogi albo powierzchni skarpy nasypu. Pnie pozostawione pod nasypami powinny być ścięte nie wyżej niż 10 cm ponad powierzchnią terenu. Powyższe odstępstwo od ogólnej zasady, wymagającej karczowania pni, nie ma zastosowania, jeżeli przewidziano stopniowanie powierzchni terenu pod podstawę nasypu,
- b) w obrębie wyokrąglenia skarpy wykopu przecinającego się z terenem. W tym przypadku pnie powinny być ścięte równo z powierzchnią skarpy albo poniżej jej poziomu.

Poza miejscami wykopów doły po wykarczowanych pniach należy wypełnić gruntem przydatnym do budowy nasypów i zagęścić, zgodnie z wymaganiami zawartymi w ST D-02.00.00 „Roboty ziemne”.

Doły w obrębie przewidywanych wykopów, należy tymczasowo zabezpieczyć przed gromadzeniem się w nich wody.

Wykonawca ma obowiązek prowadzenia robót w taki sposób, aby drzewa przedstawiające wartość jako materiał użytkowy (np. budowlany, meblarski itp.) nie utraciły tej właściwości w czasie robót.

Młode drzewa i inne rośliny przewidziane do ponownego sadzenia powinny być wykopane z dużą ostrożnością, w sposób który nie spowoduje trwałych uszkodzeń, a następnie zasadzone w odpowiednim gruncie.

5.4. Zniszczenie pozostałości po usuniętej roślinności

Sposób zniszczenia pozostałości po usuniętej roślinności powinien być zgodny z ustaleniami SST lub wskazaniami Inżyniera.

Jeżeli dopuszczono przerobienie gałęzi na korę drzewną za pomocą specjalistycznego sprzętu, to sposób wykonania powinien odpowiadać zaleceniom producenta sprzętu. Nieużyteczne pozostałości po przeróbce powinny być usunięte przez Wykonawcę z terenu budowy.

Jeżeli dopuszczono spalanie roślinności usuniętej w czasie robót przygotowawczych Wykonawca ma obowiązek zadbać, aby odbyło się ono z zachowaniem wszystkich wymogów bezpieczeństwa i odpowiednich przepisów.

Zaleca się stosowanie technologii, umożliwiających intensywne spalanie, z powstawaniem małej ilości dymu, to jest spalanie w wysokich stosach albo spalanie w dołach z wymuszonym dopływem powietrza. Po zakończeniu spalania ogień powinien być całkowicie wygaszony, bez pozostawienia tłących się części.

Jeżeli warunki atmosferyczne lub inne względy zmusiły Wykonawcę do odstąpienia od spalania lub jego przerwania, a nagromadzony materiał do spalania stanowi przeszkodę w prowadzeniu innych prac, Wykonawca powinien usunąć go w miejsce tymczasowego składowania lub w inne miejsce zaakceptowane przez Inżyniera, w którym będzie możliwe dalsze spalanie.

Pozostałości po spalaniu powinny być usunięte przez Wykonawcę z terenu budowy. Jeśli pozostałości po spalaniu, za zgodą Inżyniera, są zakopywane na terenie budowy, to powinny być one układane w warstwach. Każda warstwa powinna być przykryta warstwą gruntu. Ostatnia warstwa powinna być przykryta warstwą gruntu o grubości co najmniej 30 cm i powinna być odpowiednio wyrównana i zagęszczona. Pozostałości po spalaniu nie mogą być zakopywane pod rowami odwadniającymi ani pod jakimikolwiek obszarami, na których odbywa się przepływ wód powierzchniowych.

6. KONTROLA JAKOŚCI ROBÓT

6.1. Ogólne zasady kontroli jakości robót

Ogólne zasady kontroli jakości robót podano w ST D-M-00.00.00 „Wymagania ogólne” pkt 6.

6.2. Kontrola robót przy usuwaniu drzew i krzaków

Sprawdzenie jakości robót polega na wizualnej ocenie kompletności usunięcia roślinności, wykarczowania korzeni i zasypania dołów. Zagęszczenie gruntu wypełniającego doły powinno spełniać odpowiednie wymagania określone w ST D-02.00.00 „Roboty ziemne”.

7. OBMIAR ROBÓT

7.1. Ogólne zasady obmiaru robót

Ogólne zasady obmiaru robót podano w ST D-M-00.00.00 „Wymagania ogólne” pkt 7.

7.2. Jednostka obmiarowa

Jednostką obmiarową robót związanych z usunięciem drzew i krzaków jest:

- dla drzew - sztuka,
- dla krzaków - hektar.

8. ODBIÓR ROBÓT

8.1. Ogólne zasady odbioru robót

Ogólne zasady odbioru robót podano w ST D-M-00.00.00 „Wymagania ogólne” pkt 8.

8.2. Odbiór robót zanikających i ulegających zakryciu

Odbiorowi robót zanikających i ulegających zakryciu podlega sprawdzenie dołów po wykarczowanych pniach, przed ich zasypaniem.

9. PODSTAWA PŁATNOŚCI

9.1. Ogólne ustalenia dotyczące podstawy płatności

Ogólne ustalenia dotyczące podstawy płatności podano w ST D-M-00.00.00 „Wymagania ogólne” pkt 9.

9.2. Cena jednostki obmiarowej

Płatność należy przyjmować na podstawie jednostek obmiarowych według pkt 7.

Cena wykonania robót obejmuje:

- wycięcie i wykarczowanie drzew i krzaków,
- wywiezienie pni, karpiny i gałęzi poza teren budowy lub przerobienie gałęzi na korę drzewną, względnie spalenie na miejscu pozostałości po wykarczowaniu,
- zasypanie dołów,
- uporządkowanie miejsca prowadzonych robót.

10. PRZEPISY ZWIĄZANE

Nie występują.

D-01.02.02a

ZDJĘCIE WARSTWY ZIEMI URODZAJNEJ

1. WSTĘP

1.1. Przedmiot ST

Przedmiotem niniejszej specyfikacji technicznej (ST) są wymagania dotyczące wykonania i odbioru robót związanych ze zdjęciem warstwy ziemi urodzajnej.

Roboty wykonywane będą w trakcie realizacji przedsięwzięcia: **"Przebudowa obiektu mostowego JNI 1024513 zlokalizowanego w ciągu drogi powiatowej nr 2491D (km 0+425) dz. nr 1431 obręb Pławna, gm. Lubomierz"**.

1.2. Zakres stosowania ST

Specyfikacja techniczna (ST) jest materiałem pomocniczym do opracowania specyfikacji technicznej wykonania i odbioru robót budowlanych (ST) stosowanej jako dokument przetargowy i kontraktowy przy zleceniu i realizacji robót na drogach i ulicach.

1.3. Zakres robót objętych ST

Ustalenia zawarte w niniejszej specyfikacji dotyczą zasad prowadzenia robót związanych z wykonaniem i odbiorem ręcznego lub mechanicznego usunięcia ziemi urodzajnej z terenu przewidzianego do wykonania wykopów i nasypów przy budowie drogi.

1.4. Określenia podstawowe

1.4.1. Ziemia urodzajna – powierzchniowa warstwa gruntu grubości 5÷30 cm o zawartości co najmniej 2% części organicznych.

1.4.2. Zdjęcie warstwy ziemi urodzajnej – usunięcie powierzchniowej warstwy gruntu urodzajnego, zwykle z terenu przewidzianego do wykonania drogowych robót ziemnych oraz składowanie jej w celu późniejszego wykorzystania przy umocnieniu skarp, rowów i rekultywacji gruntu przydrożnego.

1.4.3. Pozostałe określenia podstawowe są zgodne z obowiązującymi, odpowiednimi polskimi normami i z definicjami podanymi w ST D-M-00.00.00 „Wymagania ogólne” [1] pkt 1.4.

1.5. Ogólne wymagania dotyczące robót

Ogólne wymagania dotyczące robót podano w ST D-M-00.00.00 „Wymagania ogólne” [1] pkt 1.5.

2. MATERIAŁY

Nie występują.

3. SPRZĘT

3.1. Ogólne wymagania dotyczące sprzętu

Ogólne wymagania dotyczące sprzętu podano w ST D-M-00.00.00 „Wymagania ogólne” [1] pkt 3.

3.2. Sprzęt stosowany do wykonania robót

Przy wykonywaniu robót Wykonawca, w zależności od potrzeb, powinien wykazać się możliwością korzystania ze sprzętu dostosowanego do przyjętej metody robót, jak:

- spycharki,
- równiarki,
- zgarniarki,
- koparki,
- sprzęt transportowy, np. samochody wywrotki.

Przy niewielkim zakresie robót lub w miejscach, gdzie sprzęt mechaniczny ma niekorzystne warunki robót – można stosować ręczne usunięcie ziemi urodzajnej.

Sprzęt powinien odpowiadać wymaganiom określonym w dokumentacji projektowej, ST, instrukcjach producentów lub propozycji Wykonawcy i powinien być zaakceptowany przez Inżyniera.

4. TRANSPORT

4.1. Ogólne wymagania dotyczące transportu

Ogólne wymagania dotyczące transportu podano w ST D-M-00.00.00 „Wymagania ogólne” [1] pkt 4.

4.2. Transport materiałów

Ziemię urodzajną należy:

- przemieszczać z zastosowaniem spycharek, równiarek i ew. zgarniarek (przy dużym zakresie robót),
 - przewozić transportem samochodowym.
- Wybór środka transportu zależy od odległości, warunków lokalnych i przeznaczenia ziemi urodzajnej.

5. WYKONANIE ROBÓT

5.1. Ogólne zasady wykonania robót

Ogólne zasady wykonania robót podano w ST D-M-00.00.00 „Wymagania ogólne” [1] pkt 5.

5.2. Zasady wykonywania robót

Sposób wykonania robót powinien być zgodny z dokumentacją projektową i ST. W przypadku braku wystarczających danych można korzystać z ustaleń podanych w niniejszej specyfikacji oraz z informacji podanych w załączniku.

Podstawowe czynności przy wykonywaniu robót obejmują:

1. roboty przygotowawcze,
2. zdjęcie warstwy ziemi urodzajnej,
3. składowanie ziemi urodzajnej,
4. roboty wykończeniowe.

5.3. Roboty przygotowawcze

Przed przystąpieniem do robót należy, na podstawie dokumentacji projektowej, ST lub wskazań Inżyniera:

- ustalić lokalizację terenu robót,
- przeprowadzić szczegółowe wytyczenie robót,
- usunąć przeszkody, np. drzewa, krzaki, obiekty, elementy dróg, ogrodzeń itd.,
- ew. usunąć darninę, jeśli znajduje się nad warstwą ziemi urodzajnej.

5.4. Zdjęcie warstwy ziemi urodzajnej

5.4.1. Wymagania ogólne

Warstwę ziemi urodzajnej należy zdjąć z powierzchni całego pasa robót ziemnych oraz w innych miejscach określonych w dokumentacji projektowej lub wskazanych przez Inżyniera.

Podczas usuwania ziemi urodzajnej należy pozostawić powierzchnię gruntu równą bez zagłębień, w których zbierałaby się woda. W tym celu w terenie falistym usuwanie ziemi urodzajnej należy prowadzić od miejsc niższych ku wyższym (pod górę).

Jeśli nie przewiduje się natychmiastowego wykonywania robót ziemnych, zaleca się pozostawić na miejscu warstwę ziemi urodzajnej grubości około 20 cm. Jeśli warstwa ziemi urodzajnej została zdjęta na pełną głębokość, a Wykonawca nie przystąpił do wykonywania robót drogowych, to powinien zabezpieczyć powierzchnię odsłoniętego gruntu przed negatywnymi skutkami czynników atmosferycznych. Jeżeli grunt podłoża ulegnie pogorszeniu, to Wykonawca przywróci ten grunt do stanu pierwotnego.

Grubość zdejmowanej warstwy ziemi urodzajnej (zależna od głębokości jej zalegania, wysokości nasypu, potrzeb jej wykorzystania na budowie itp.) powinna być zgodna z ustaleniami dokumentacji projektowej, ST lub wskazana przez Inżyniera, według faktycznego stanu jej występowania.

Nie należy zdejmować ziemi urodzajnej w czasie intensywnych opadów i bezpośrednio po nich, aby uniknąć zanieczyszczenia gliną lub innym gruntem nieorganicznym.

5.4.2. Usunięcie ziemi urodzajnej

Ziemię urodzajną należy zdejmować mechanicznie z zastosowaniem spycharek lub równiarek, a przy dużym zakresie robót również zgarniarek. Maszyną, która najlepiej jest przystosowana do robót jest spycharka, bez względu na moc silnika. Przy stosowaniu równiarek uzyskuje się znacznie mniejsze wydajności niż przy użyciu spycharek.

W przypadku, gdy ziemię urodzajną można składować w pasie drogowym, wzdłuż przyszłych skarp, to spycharka usuwa ziemię urodzajną z jednej połowy pasa robót ziemnych, posuwając się w kierunku poprzecznym do osi drogi, zbiera ziemię urodzajną i odsuwa poza pas robót ziemnych. Jeżeli ziemi urodzajnej z całej połowy pasa nie da się usunąć przy jednym przejściu, spycharka powraca tym samym śladem po jej resztę. Po usunięciu całej ziemi urodzajnej na danym śladzie roboczym, spycharka powraca ukosem do środka pasa robót ziemnych i zajmuje stanowisko przesunięte w kierunku podłużnym trasy o szerokość lemiesza, po czym cykl pracy powtarza się. Po usunięciu ziemi urodzajnej z jednej połowy na pewnej długości, odsuwa się w ten sam sposób ziemię urodzajną z drugiej połowy.

W przypadku, gdy nie ma możliwości składowania ziemi urodzajnej w pasie drogowym lub wykorzystanie jej odbędzie się po dłuższym okresie, należy załadować ją na środki transportowe i odwieźć na miejsce hałdowania.

Jeśli powierzchnia zdjęcia ziemi urodzajnej jest niewielka lub nie ma możliwości mechanicznego jej usunięcia, to roboty można wykonać ręcznie. Narzędziem do ręcznego odspojenia i odrzucenia lub załadowania ziemi

urodzajnej jest szpadel, a środkiem do przewozu są zwykle taczki. Przy słabym gruncie podłoża pod koło taczek podkłada się tory z płaskownika lub desek.

5.4.3. Składowanie ziemi urodzajnej

Miejsce składowania ziemi urodzajnej powinno być przez Wykonawcę tak dobrane, aby ziemia urodzajna była zabezpieczona przed zanieczyszczeniem, a także najeżdżaniem przez pojazdy. Wykonawca jest odpowiedzialny za znalezienie miejsca składowania, uzyskanie uzgodnień od odpowiednich władz, okres składowania i doprowadzenie terenu składowiska do stanu poprzedniego.

Na składowisku ziemię urodzajną należy składować w regularnych przyzmach o wysokości do 2 m i obsiać mieszkankami traw ochronnych. Zgromadzona w przyzmach ziemia urodzajna nie może zawierać korzeni, kamieni i materiałów nieorganicznych.

W okresach suchych zaleca się w górnej powierzchni przyzm wyrobić nieckę głębokości do 40 cm na zbieranie wody deszczowej, która zapobiegnie szkodliwym zmianom zgromadzonej ziemi, przesiąkając do wnętrza przyzmy.

Ziemię urodzajną zaleca się odchwaścić przy zastosowaniu herbicydów.

5.4.4. Nadmiar ziemi urodzajnej

Nadmiar ziemi urodzajnej, pozostającej po wykorzystaniu jej przy umocnieniu skarp i innych robotach wykończeniowych należy wykorzystać do rekultywacji terenu po ukopach lub w innych miejscach ustalonych na podstawie decyzji właściwego organu ochrony środowiska.

Lokalizację miejsca odwozu nadmiaru ziemi urodzajnej wraz ze wszystkimi pozwoleniami należy przedstawić Inżynierowi.

5.5. Roboty wykończeniowe

Roboty wykończeniowe powinny być zgodne z dokumentacją projektową i ST. Do robót wykończeniowych należą prace związane z dostosowaniem wykonanych robót do istniejących warunków terenowych, takie jak roboty porządkujące otoczenie terenu robót.

6. KONTROLA JAKOŚCI ROBÓT

6.1. Ogólne zasady kontroli jakości robót

Ogólne zasady kontroli jakości robót podano w ST D-M-00.00.00 „Wymagania ogólne” [1], pkt 6.

6.2. Kontrola usunięcia ziemi urodzajnej

Sprawdzenie jakości robót polega na wizualnej ocenie kompletności i prawidłowości ich wykonania.

7. OBMIAR ROBÓT

7.1. Ogólne zasady obmiaru robót

Ogólne zasady obmiaru robót podano w ST D-M-00.00.00 „Wymagania ogólne” [1] pkt 7.

7.2. Jednostka obmiarowa

Jednostką obmiarową jest m² (metr kwadratowy) zdjętej warstwy ziemi urodzajnej o określonej grubości.

8. ODBIÓR ROBÓT

8.1. Ogólne zasady odbioru robót

Ogólne zasady odbioru robót podano w ST D-M-00.00.00 „Wymagania ogólne” [1] pkt 8.

Roboty uznaje się za wykonane zgodnie z dokumentacją projektową, ST i wymaganiami Inżyniera, jeżeli ocena prawidłowości i kompletności ich wykonania okazała się pozytywna.

9. PODSTAWA PŁATNOŚCI

9.1. Ogólne ustalenia dotyczące podstawy płatności

Ogólne ustalenia dotyczące podstawy płatności podano w ST D-M-00.00.00 „Wymagania ogólne” [1] pkt 9.

9.2. Cena jednostki obmiarowej

Cena wykonania 1 m² robót obejmuje:

- prace pomiarowe i roboty przygotowawcze,
- oznakowanie robót,
- dostarczenie sprzętu,

- zdjęcie warstwy ziemi urodzajnej,
- oczyszczenie ziemi urodzajnej z zanieczyszczeń jak korzenie, kamienie, glina itp.,
- przemieszczenie lub transport ziemi roślinnej na składowisko,
- składowanie ziemi urodzajnej wraz z jej zabezpieczeniem,
- odwiezienie sprzętu.

9.3. Sposób rozliczenia robót tymczasowych i prac towarzyszących

Cena wykonania robót określonych niniejszą ST obejmuje:

- roboty tymczasowe, które są potrzebne do wykonania robót podstawowych, ale nie są przekazywane Zamawiającemu i są usuwane po wykonaniu robót podstawowych,
- prace towarzyszące, które są niezbędne do wykonania robót podstawowych, niezaliczane do robót tymczasowych, jak geodezyjne wytyczenie robót itd.

10. PRZEPISY ZWIĄZANE

Specyfikacje techniczne (ST)

1. D-M-00.00.00 Wymagania ogólne

ZASADY ZDEJMOWANIA ZIEMI URODZAJNEJ

1. Cele usuwania ziemi urodzajnej

Zdjęcie ziemi urodzajnej należy do robót przygotowawczych przy budowie dróg, mających przygotować teren do wykonania wykopów i nasypów.

Ziemię urodzajną (oraz darninę) usuwa się, gdyż:

- pod nasypem uniemożliwiłaby związanie gruntu nasypanego z rodzimym, a w przypadku dużego nagromadzenia mogłaby w miarę butwienia i zmniejszania objętości, powodować osiadanie nasypu,
- w miejscach wykopu stałaby się niepożądaną domieszką do materiału ziemnego,
- jest nieodzownym materiałem do umocnienia skarp i rowów i za zdjęciem jej przemawiają względy ekonomiczne budowy drogi.

Ziemię urodzajną zdejmuje się w podstawie nasypu, na terenie planowanego wykopu, rowów odwadniających, zwirowni, a w przypadku zwiększonego zapotrzebowania również i w innych miejscach.

2. Charakterystyka ziemi urodzajnej

Grubość warstwy ziemi urodzajnej waha się od 5 do 30 cm, zależnie od rodzaju gruntu podłoża i sposobu jego użytkowania. Zazwyczaj grubość ta wynosi około 20 cm. Grubość warstwy zdejmowanej ziemi urodzajnej określa się na podstawie ciemniejszej barwy i występujących korzeni. Warstwę roślinną należy zdejmować przed nastaniem mrozów.

Z powierzchni zarośniętych trawą najpierw zdejmuje się darninę, zwykle na głębokość 10 cm, a dopiero następnie można zdjąć pozostałą pod spodem warstwę ziemi urodzajnej. Jeśli w czasie robót przygotowawczych usuwa się krzewy to należy uwzględnić, że połączone to jest z utratą ziemi urodzajnej, która zmieszana z gałęziami krzewów nie nadaje się do użycia, bowiem oddzielenie jej od krzewów nie zawsze jest opłacalne.

3. Sposób usuwania ziemi urodzajnej

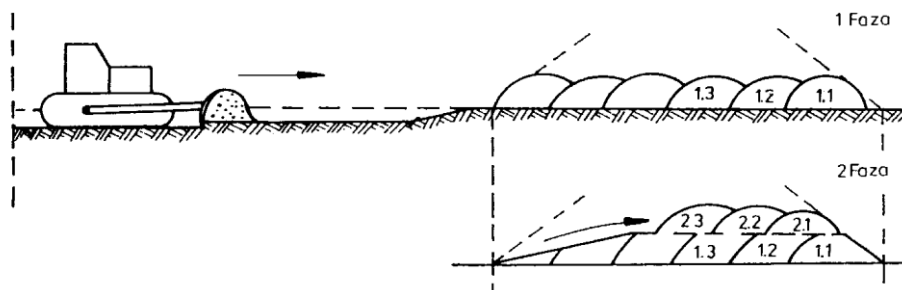
Ręczne zdjęcie ziemi urodzajnej można stosować wyjątkowo, przede wszystkim, gdy powierzchnia robót jest niewielka lub istnieją przeszkody w stosowaniu sprzętu mechanicznego. Narzędziem do ręcznego odspojenia i odrzucenia lub załadowania ziemi urodzajnej jest szpadel prostokątny lub zaokrąglony, a środkiem przewozu są zwykle taczki. Jeden robotnik w ciągu 8 godzin może usunąć i odrzucić w bok na odległość do 3 m do 50 m² ziemi urodzajnej grubości 15 cm.

Do zdejmowania ziemi urodzajnej najwydajniejsza jest spycharka, której wydajność eksploatacyjna przy grubości warstwy 15 cm wynosi od 230 do 300 m²/h. Przy stosowaniu równiarki do zdjęcia warstwy ziemi urodzajnej należy się liczyć ze znacznie mniejszymi wydajnościami od wydajności spycharki.

4. Formowanie zwalów

Zdjęta z pasa drogowego ziemia urodzajna powinna być składowana w zwalach położonych w pobliżu budowanej drogi lub w miejscach bardziej odległych, nie kolidujących z robotami drogowymi. Schemat zdejmowania ziemi urodzajnej przez spycharkę przedstawiono na rysunku 1.

Rys. 1. Schemat zdjęcia ziemi urodzajnej za pomocą spycharki z przesunięciem jej na zwalę (wg S. Datka, S. Lenczewski: Drogowe roboty ziemne, WKŁ 1979)



D-01.02.03

WYBURZENIE OBIEKTÓW BUDOWLANYCH

1. WSTĘP

1.1. Przedmiot ST

Przedmiotem niniejszej specyfikacji technicznej (ST) są wymagania dotyczące wykonania i odbioru robót związanych z wyburzeniem obiektów budowlanych.

Roboty wykonywane będą w trakcie realizacji przedsięwzięcia: **"Przebudowa obiektu mostowego JN1 1024513 zlokalizowanego w ciągu drogi powiatowej nr 2491D (km 0+425) dz. nr 1431 obręb Pławna, gm. Lubomierz"**.

1.2. Zakres stosowania ST

Specyfikacja techniczna jest stosowana jako dokument przetargowy i kontraktowy przy zlecaniu i realizacji robót na drogach krajowych i wojewódzkich oraz przy zlecaniu robót na drogach miejskich, gminnych i powiatowych.

1.3. Zakres robót objętych ST

Ustalenia zawarte w niniejszej specyfikacji dotyczą zasad prowadzenia robót związanych z wyburzeniem obiektów budowlanych, to jest:

- budynków,
- budowli (mostów, estakad, tuneli, zbiorników, ścian oporowych, przepustów),
- obiektów małej architektury.

1.4. Określenia podstawowe

Stosowane określenia podstawowe są zgodne z obowiązującymi, odpowiednimi polskimi normami oraz z definicjami podanymi w ST D-M-00.00.00 „Wymagania ogólne” pkt 1.4.

1.5. Ogólne wymagania dotyczące robót

Ogólne wymagania dotyczące robót podano w ST D-M-00.00.00 „Wymagania ogólne” pkt 1.5.

2. MATERIAŁY

2.1. Ogólne wymagania dotyczące materiałów

Ogólne wymagania dotyczące materiałów, ich pozyskiwania i składowania, podano w ST D-M-00.00.00 „Wymagania ogólne” pkt 2.

2.2. Materiały wybuchowe

Materiały wybuchowe powinny odpowiadać wymaganiom ustalonym w SST.

3. SPRZĘT

3.1. Ogólne wymagania dotyczące sprzętu

Ogólne wymagania dotyczące sprzętu podano w ST D-M-00.00.00 „Wymagania ogólne” pkt 3.

3.2. Sprzęt do wykonania robót związanych z wyburzeniem obiektów

Do wykonania robót związanych z wyburzeniem obiektów budowlanych należy stosować:

- spycharki,
 - ładowarki,
 - dźwigi,
 - młoty pneumatyczne,
- a w razie potrzeby specjalistyczny sprzęt do wyburzeń i prac strzałowych.

4. TRANSPORT

4.1. Ogólne wymagania dotyczące transportu

Ogólne wymagania dotyczące transportu podano w ST D-M-00.00.00 „Wymagania ogólne” pkt 4.

4.2. Transport materiałów z rozbiórki

Materiał z rozbiórki można przewozić dowolnym środkiem transportu. Wybór środka transportu zależy od odległości i warunków lokalnych.

5. WYKONANIE ROBÓT

5.1. Ogólne zasady wykonania robót

Ogólne zasady wykonania robót podano w ST D-M-00.00.00 „Wymagania ogólne” pkt 5.

5.2. Czynności wstępne

Roboty rozbiórkowe obejmują usunięcie z terenu budowy wszystkich obiektów budowlanych, w stosunku do których zostało to przewidziane w dokumentacji projektowej.

Obiekty znajdujące się w pasie robót drogowych, nie przeznaczone do usunięcia, powinny być przez Wykonawcę zabezpieczone przed uszkodzeniem. Jeżeli obiekty, które mają być zachowane, zostaną uszkodzone lub zniszczone przez Wykonawcę, to powinny one być odtworzone na koszt Wykonawcy, w sposób zaakceptowany przez Zamawiającego.

5.3. Roboty rozbiórkowe

Jeśli dokumentacja projektowa nie zawiera dokumentacji inwentaryzacyjnej lub/i rozbiórkowej obiektów przewidzianych do rozbiórki, Inżynier może polecić Wykonawcy sporządzenie takiej dokumentacji, w której będzie określony przewidziany odzysk materiałów.

Wszystkie obiekty przewidziane do rozbiórki, wykonane z elementów możliwych do powtórnego wykorzystania powinny być usuwane bez powodowania zbędnych uszkodzeń. O ile uzyskane elementy nie stają się własnością Wykonawcy, powinien on przewieźć je na miejsce określone w SST lub wskazane przez Inżyniera.

Jeżeli jest możliwe oraz dopuszczone przez Inżyniera spalanie nieprzydatnych elementów uzyskanych w wyniku prac rozbiórkowych, niezbędne czynności należy przeprowadzać z zachowaniem ustaleń określonych w ST D-01.02.01 p. 5.4.

Elementy i materiały, które zgodnie z SST stają się własnością Wykonawcy, powinny być usunięte z terenu budowy.

Doły (wykopy) po usuniętych obiektach budowlanych lub ich elementach, znajdujące się w miejscach, gdzie zgodnie z dokumentacją projektową będą wykonywane wykopy drogowe, powinny być tymczasowo zabezpieczone. W szczególności należy zapobiec gromadzeniu się w nich wody opadowej.

Doły, w miejscach gdzie nie przewiduje się wykonania wykopów drogowych, należy wypełnić warstwami, odpowiednim gruntem do poziomu otaczającego terenu i zagęścić zgodnie z wymaganiami określonymi w ST D-02.00.00 „Roboty ziemne”.

Jeżeli obiekty budowlane przeznaczone do usunięcia stanowią elementy użytkowanego układu komunikacyjnego (mosty, estakady, tunele itp.) Wykonawca może przystąpić do robót rozbiórkowych dopiero po zapewnieniu odpowiedniego objazdu.

5.4. Usunięcie kamieni i bloków skalnych

Duże kamienie i bloki skalne powinny być usunięte z powierzchni pasa robót ziemnych w obrębie wykopów oraz w obrębie nasypów w przypadku, gdy wysokość kamieni lub bloków skalnych przekracza 1/3 wysokości nasypu.

Jeżeli wielkość kamieni lub bloków skalnych uniemożliwia ich usunięcie bez wcześniejszego podzielenia na mniejsze części, a przewidziano w tym celu użycie materiałów wybuchowych, Wykonawca ma obowiązek zadbać, aby roboty strzelnicze były prowadzone przez personel posiadający wymagane kwalifikacje, przy zachowaniu zasad bezpieczeństwa określonych odpowiednimi przepisami oraz przy spełnieniu ustaleń zawartych w rozdziale ST D-02.00.00 „Roboty ziemne”.

Doły (wykopy) po usuniętych kamieniach i blokach skalnych powinny być zabezpieczone lub wypełnione zgodnie z zasadami określonymi w p. 5.3.

6. KONTROLA JAKOŚCI ROBÓT

6.1. Ogólne zasady kontroli jakości robót

Ogólne zasady kontroli jakości robót podano w ST D-M-00.00.00 „Wymagania ogólne” pkt 6.

6.2. Kontrola jakości robót wyburzeniowych

Sprawdzenie jakości robót polega na wizualnej ocenie kompletności usunięcia resztek budynków i budowli, gruzu, kamieni i bloków skalnych oraz sprawdzeniu uszkodzeń elementów przewidzianych do powtórnego wykorzystania.

Zagęszczenie gruntu wypełniającego doły po usuniętych kamieniach, blokach skalnych lub obiektach budowlanych powinno spełniać odpowiednie wymagania określone w ST D-02.00.00 „Roboty ziemne”.

7. OBMIAR ROBÓT

7.1. Ogólne zasady obmiaru robót

Ogólne zasady obmiaru robót podano w ST D-M-00.00.00 „Wymagania ogólne” pkt 7.

7.2. Jednostka obmiarowa

Jednostką obmiarową jest m³ (metr sześcienny) wyburzonych obiektów budowlanych, usuniętych kamieni i/lub bloków skalnych.

8. ODBIÓR ROBÓT

Ogólne zasady odbioru robót podano w ST D-M-00.00.00 „Wymagania ogólne” pkt 8.

9. PODSTAWA PŁATNOŚCI

9.1. Ogólne ustalenia dotyczące podstawy płatności

Ogólne ustalenia dotyczące podstawy płatności podano w ST D-M-00.00.00 „Wymagania ogólne” pkt 9.

9.2. Cena jednostki obmiarowej

Cena 1 m³ robót obejmuje:

- rozebranie i wyburzenie obiektów budowlanych,
- odwiezienie materiału z rozbiórki,
- sortowanie i przyzbowanie odzyskanych materiałów,
- ewentualne zasypianie i zagęszczenie gruntu w dołach (wykopach) po usuniętych obiektach,
- usunięcie kamieni i bloków skalnych,
- uporządkowanie miejsca prowadzonych robót.

10. PRZEPISY ZWIĄZANE

Nie występują.

D-01.02.04

ROZBIÓRKA ELEMENTÓW DRÓG, OGRODZEŃ I PRZEPUSTÓW

1. WSTĘP

1.1. Przedmiot ST

Przedmiotem niniejszej specyfikacji technicznej (ST) są wymagania dotyczące wykonania i odbioru robót związanych z rozbiórką elementów dróg, ogrodzeń i przepustów.

Roboty wykonywane będą w trakcie realizacji przedsięwzięcia: **"Przebudowa obiektu mostowego JN1 1024513 zlokalizowanego w ciągu drogi powiatowej nr 2491D (km 0+425) dz. nr 1431 obręb Pławna, gm. Lubomierz"**.

1.2. Zakres stosowania ST

Specyfikacja techniczna jest stosowana jako dokument przetargowy i kontraktowy przy zleceniu i realizacji robót na drogach krajowych i wojewódzkich oraz przy zleceniu robót na drogach miejskich, gminnych i powiatowych.

1.3. Zakres robót objętych ST

Ustalenia zawarte w niniejszej specyfikacji dotyczą zasad prowadzenia robót związanych z rozbiórką:

- warstw nawierzchni,
- krawężników, obrzeży i oporników,
- ścieków,
- chodników,
- ogrodzeń,
- barier i poręczy,
- znaków drogowych,
- przepustów: betonowych, żelbetowych, kamiennych, ceglanych itp.

1.4. Określenia podstawowe

Stosowane określenia podstawowe są zgodne z obowiązującymi, odpowiednimi polskimi normami oraz z definicjami podanymi w ST D-M-00.00.00 „Wymagania ogólne” pkt 1.4.

1.5. Ogólne wymagania dotyczące robót

Ogólne wymagania dotyczące robót podano w ST D-M-00.00.00 „Wymagania ogólne” pkt 1.5.

2. MATERIAŁY

2.1. Ogólne wymagania dotyczące materiałów

Ogólne wymagania dotyczące materiałów, ich pozyskiwania i składowania, podano w ST D-M-00.00.00 „Wymagania ogólne” pkt 2.

2.2. Rusztowania

Rusztowania robocze przestawne przy rozbiórkę przepustów mogą być wykonane z drewna lub rur stalowych w postaci:

- rusztowań kozłowych, wysokości od 1,0 do 1,5 m, składających się z leżni z bali (np. 12,5 x 12,5 cm), nóg z krawędziaków (np. 7,6 x 7,6 cm), stężeń (np. 3,2 x 12,5 cm) i pomostu z desek,
- rusztowań drabinowych, składających się z drabin (np. długości 6 m, szerokości 52 cm), usztywnionych stężeniami z desek (np. 3,2 x 12,5 cm), na których szczeblach (np. 3,2 x 6,3 cm) układa się pomosty z desek,
- przestawnych klatek rusztowaniowych z rur stalowych średnicy od 38 do 63,5 mm, o wymiarach klatek około 1,2 x 1,5 m lub płaskich klatek rusztowaniowych (np. z rur stalowych średnicy 108 mm i kątowników 45 x 45 x 5 mm i 70 x 70 x 7 mm), o wymiarach klatek około 1,1 x 1,5 m,
- rusztowań z rur stalowych średnicy od 33,5 do 76,1 mm połączonych łącznikami w ramownice i kratownice.

Rusztowanie należy wykonać z materiałów odpowiadających następującym normom:

- drewno i tarcica wg PN-D-95017 [1], PN-D-96000 [2], PN-D-96002 [3] lub innej zaakceptowanej przez Inżyniera,
- gwoździe wg BN-87/5028-12 [8],
- rury stalowe wg PN-H-74219 [4], PN-H-74220 [5] lub innej zaakceptowanej przez Inżyniera,
- kątowniki wg PN-H-93401 [6], PN-H-93402 [7] lub innej zaakceptowanej przez Inżyniera.

3. SPRZĘT

3.1. Ogólne wymagania dotyczące sprzętu

Ogólne wymagania dotyczące sprzętu podano w ST D-M-00.00.00 „Wymagania ogólne” pkt 3.

3.2. Sprzęt do rozbiórki

Do wykonania robót związanych z rozbiórką elementów dróg, ogrodzeń i przepustów może być wykorzystany sprzęt podany poniżej, lub inny zaakceptowany przez Inżyniera:

- spycharki,
- ładowarki,
- żurawie samochodowe,
- samochody ciężarowe,
- zrywarki,
- młoty pneumatyczne,
- piły mechaniczne,
- frezarki nawierzchni,
- koparki.

4. TRANSPORT

4.1. Ogólne wymagania dotyczące transportu

Ogólne wymagania dotyczące transportu podano w ST D-M-00.00.00 „Wymagania ogólne” pkt 4.

4.2. Transport materiałów z rozbiórki

Materiał z rozbiórki można przewozić dowolnym środkiem transportu.

5. WYKONANIE ROBÓT

5.1. Ogólne zasady wykonania robót

Ogólne zasady wykonania robót podano w ST D-M-00.00.00 „Wymagania ogólne” pkt 5.

5.2. Wykonanie robót rozbiórkowych

Roboty rozbiórkowe elementów dróg, ogrodzeń i przepustów obejmują usunięcie z terenu budowy wszystkich elementów wymienionych w pkt 1.3, zgodnie z dokumentacją projektową, SST lub wskazanych przez Inżyniera.

Jeśli dokumentacja projektowa nie zawiera dokumentacji inwentaryzacyjnej lub/i rozbiórkowej, Inżynier może polecić Wykonawcy sporządzenie takiej dokumentacji, w której zostanie określony przewidziany odzysk materiałów.

Roboty rozbiórkowe można wykonywać mechanicznie lub ręcznie w sposób określony w SST lub przez Inżyniera.

W przypadku usuwania warstw nawierzchni z zastosowaniem frezarek drogowych, należy spełnić warunki określone w ST D-05.03.11 „Recykling”.

W przypadku robót rozbiórkowych przepustu należy dokonać:

- odkopania przepustu,
- ew. ustawienia przenośnych rusztowań przy przepustach wyższych od około 2 m,
- rozbicia elementów, których nie przewiduje się odzyskać, w sposób ręczny lub mechaniczny z ew. przecięciem prętów zbrojeniowych i ich odgięciem,
- demontażu prefabrykowanych elementów przepustów (np. rur, elementów skrzynkowych, ramowych) z uprzednim oczyszczeniem spoin i częściowym usunięciu ław, względnie ostrożnego rozebrania konstrukcji kamiennych, ceglanych, klinkierowych itp. przy założeniu ponownego ich wykorzystania,
- oczyszczenia rozebranych elementów, przewidzianych do powtórnego użycia (z zaprawy, kawałków betonu, izolacji itp.) i ich posortowania.

Wszystkie elementy możliwe do powtórnego wykorzystania powinny być usuwane bez powodowania zbędnych uszkodzeń. O ile uzyskane elementy nie stają się własnością Wykonawcy, powinien on przewieźć je na miejsce określone w SST lub wskazane przez Inżyniera.

Elementy i materiały, które zgodnie z SST stają się własnością Wykonawcy, powinny być usunięte z terenu budowy.

Doły (wykopy) powstałe po rozbiórce elementów dróg, ogrodzeń i przepustów znajdujące się w miejscach, gdzie zgodnie z dokumentacją projektową będą wykonane wykopy drogowy, powinny być tymczasowo zabezpieczone. W szczególności należy zapobiec gromadzeniu się w nich wody opadowej.

Doły w miejscach, gdzie nie przewiduje się wykonania wykopów drogowych należy wypełnić, warstwami, odpowiednim gruntem do poziomu otaczającego terenu i zagęścić zgodnie z wymaganiami określonymi w ST D-02.00.00 „Roboty ziemne”.

6. KONTROLA JAKOŚCI ROBÓT

6.1. Ogólne zasady kontroli jakości robót

Ogólne zasady kontroli jakości robót podano w ST D-M-00.00.00 „Wymagania ogólne” pkt 6.

6.2. Kontrola jakości robót rozbiórkowych

Kontrola jakości robót polega na wizualnej ocenie kompletności wykonanych robót rozbiórkowych oraz sprawdzeniu stopnia uszkodzenia elementów przewidzianych do powtórnego wykorzystania.

Zagęszczenie gruntu wypełniającego ewentualne doły po usuniętych elementach nawierzchni, ogrodzeń i przepustów powinno spełniać odpowiednie wymagania określone w ST D-02.00.00 „Roboty ziemne”.

7. OBMIAR ROBÓT

7.1. Ogólne zasady obmiaru robót

Ogólne zasady obmiaru robót podano w ST D-M-00.00.00 „Wymagania ogólne” pkt 7.

7.2. Jednostka obmiarowa

Jednostką obmiarową robót związanych z rozbiórką elementów dróg i ogrodzeń jest:

- dla nawierzchni i chodnika - m² (metr kwadratowy),
- dla krawężnika, opornika, obrzeża, ścieków prefabrykowanych, ogrodzeń, barier i poręczy - m (metr),
- dla znaków drogowych - szt. (sztuka),
- dla przepustów i ich elementów
 - a) betonowych, kamiennych, ceglanych - m³ (metr sześcienny),
 - b) prefabrykowanych betonowych, żelbetowych - m (metr).

8. ODBIÓR ROBÓT

Ogólne zasady odbioru robót podano w ST D-M-00.00.00 „Wymagania ogólne” pkt 8.

9. PODSTAWA PŁATNOŚCI

9.1. Ogólne ustalenia dotyczące podstawy płatności

Ogólne ustalenia dotyczące podstawy płatności podano w ST D-M-00.00.00 „Wymagania ogólne” pkt 9.

9.2. Cena jednostki obmiarowej

Cena wykonania robót obejmuje:

- a) dla rozbiórki warstw nawierzchni:
 - wyznaczenie powierzchni przeznaczonej do rozbiórki,
 - rozkucie i zerwanie nawierzchni,
 - ew. przesortowanie materiału uzyskanego z rozbiórki, w celu ponownego jej użycia, z ułożeniem na poboczu,
 - załadunek i wywiezienie materiałów z rozbiórki,
 - wyrównanie podłoża i uporządkowanie terenu rozbiórki;
- b) dla rozbiórki krawężników, obrzeży i oporników:
 - odkopanie krawężników, obrzeży i oporników wraz z wyjęciem i oczyszczeniem,
 - zerwanie podsypki cementowo-piaskowej i ew. ław,
 - załadunek i wywiezienie materiału z rozbiórki,
 - wyrównanie podłoża i uporządkowanie terenu rozbiórki;
- c) dla rozbiórki ścieku:
 - odsłonięcie ścieku,
 - ręczne wyjęcie elementów ściekowych wraz z oczyszczeniem,
 - ew. przesortowanie materiału uzyskanego z rozbiórki, w celu ponownego jego użycia, z ułożeniem na poboczu,
 - zerwanie podsypki cementowo-piaskowej,
 - uzupełnienie i wyrównanie podłoża,
 - załadunek i wywóz materiałów z rozbiórki,
 - uporządkowanie terenu rozbiórki;
- d) dla rozbiórki chodników:
 - ręczne wyjęcie płyt chodnikowych, lub rozkucie i zerwanie innych materiałów chodnikowych,
 - ew. przesortowanie materiału uzyskanego z rozbiórki w celu ponownego jego użycia, z ułożeniem na poboczu,
 - zerwanie podsypki cementowo-piaskowej,
 - załadunek i wywiezienie materiałów z rozbiórki,
 - wyrównanie podłoża i uporządkowanie terenu rozbiórki;
- e) dla rozbiórki ogrodzeń:
 - demontaż elementów ogrodzenia,
 - odkopanie i wydobycie słupków wraz z fundamentem,
 - zasypanie dołów po słupkach z zagęszczeniem do uzyskania $I_s \geq 1,00$ wg BN-77/8931-12 [9],
 - ew. przesortowanie materiału uzyskanego z rozbiórki, w celu ponownego jego użycia, z ułożeniem w stopy na poboczu,

- załadunek i wywiezienie materiałów z rozbiórki,
- uporządkowanie terenu rozbiórki;
- f) dla rozbiórki barier i poręczy:
 - demontaż elementów bariery lub poręczy,
 - odkopanie i wydobywanie słupków wraz z fundamentem,
 - zasypanie dołów po słupkach wraz z zagęszczeniem do uzyskania $I_s \geq 1,00$ wg BN-77/8931-12 [9],
 - załadunek i wywiezienie materiałów z rozbiórki,
 - uporządkowanie terenu rozbiórki;
- g) dla rozbiórki znaków drogowych:
 - demontaż tablic znaków drogowych ze słupków,
 - odkopanie i wydobywanie słupków,
 - zasypanie dołów po słupkach wraz z zagęszczeniem do uzyskania $I_s \geq 1,00$ wg BN-77/8931-12 [9],
 - załadunek i wywiezienie materiałów z rozbiórki,
 - uporządkowanie terenu rozbiórki;
- h) dla rozbiórki przepustu:
 - odkopanie przepustu, fundamentów, ław, umocnień itp.,
 - ew. ustawienie rusztowań i ich późniejsze rozebranie,
 - rozebranie elementów przepustu,
 - sortowanie i przyzbowanie odzyskanych materiałów,
 - załadunek i wywiezienie materiałów z rozbiórki,
 - zasypanie dołów (wykopów) gruntem z zagęszczeniem do uzyskania $I_s \geq 1,00$ wg BN-77/8931-12 [9],
 - uporządkowanie terenu rozbiórki.

10. PRZEPISY ZWIĄZANE

Normy

- | | | |
|----|---------------|---|
| 1. | PN-D-95017 | Surowiec drzewny. Drewno tartaczne iglaste. |
| 2. | PN-D-96000 | Tarcica iglasta ogólnego przeznaczenia |
| 3. | PN-D-96002 | Tarcica liściasta ogólnego przeznaczenia |
| 4. | PN-H-74219 | Rury stalowe bez szwu walcowane na gorąco ogólnego stosowania |
| 5. | PN-H-74220 | Rury stalowe bez szwu ciągnione i walcowane na zimno ogólnego przeznaczenia |
| 6. | PN-H-93401 | Stal walcowana. Kątowniki równoramienne |
| 7. | PN-H-93402 | Kątowniki nierównoramienne stalowe walcowane na gorąco |
| 8. | BN-87/5028-12 | Gwoździe budowlane. Gwoździe z trzpieniem gładkim, okrągłym i kwadratowym |
| 9. | BN-77/8931-12 | Oznaczenie wskaźnika zagęszczenia gruntu. |

D-01.03.04a BUDOWA KANALIZACJI TELEINFORMATYCZNEJ PRZY PRZEBUDOWIE I BUDOWIE DRÓG

1. WSTĘP

1.1. Przedmiot STWiORB

Przedmiotem niniejszej specyfikacji technicznej (STWiORB) są wymagania dotyczące wykonania i odbioru budowy kanalizacji teleinformatycznej przy przebudowie i budowie dróg.

Roboty wykonywane będą w trakcie realizacji przedsięwzięcia: **"Przebudowa obiektu mostowego JNI 1024513 zlokalizowanego w ciągu drogi powiatowej nr 2491D (km 0+425) dz. nr 1431 obręb Pławna, gm. Lubomierz"**.

1.2. Zakres stosowania STWiORB

Specyfikacja techniczna (STWiORB) stosowana jest jako dokument przetargowy i kontraktowy przy zleceniu i realizacji robót na drogach publicznych (wymienionych w punkcie 1.1.).

1.3. Zakres robót objętych STWiORB

Roboty omówione w STWiORB mają zastosowanie do przebudowy kablowych linii telekomunikacyjnych przy budowie i przebudowie dróg publicznych. Zakres robót obejmuje:

- budowę kanalizacji kablowej,
- budowę studni kablowych.

1.4. Określenia podstawowe

- 1.4.1.** Kanalizacja kablowa - zespół ciągów podziemnych z wbudowanymi studniami przeznaczony do prowadzenia kabli telekomunikacyjnych.
- 1.4.2.** Kanalizacja magistralna - kanalizacja kablowa wielootworowa przeznaczona do kabli linii magistralnych, międzycentralowych, międzymiastowych okręgowych i pośrednich.
- 1.4.3.** Kanalizacja rozdzielcza - kanalizacja kablowa jedno- lub dwutorowa przeznaczona do kabli linii rozdzielczych.
- 1.4.4.** Ciąg kanalizacji - bloki kanalizacji kablowej lub rury ułożone w wykopie jeden za drugim i połączone pojedynczo lub w zestawach pozwalających uzyskać potrzebną liczbę otworów kanalizacji.
- 1.4.5.** Studnia kablowa - pomieszczenia podziemne wbudowane między ciągi kanalizacji kablowej w celu umożliwienia wciągania, montażu i konserwacji kabli.
- 1.4.6.** Studnia kablowa magistralna - studnia kablowa wbudowana między ciągi kanalizacji magistralnej.
- 1.4.7.** Studnia kablowa rozdzielcza - studnia kablowa wbudowana między ciągi kanalizacji rozdzielczej.
- 1.4.8.** Studnia kablowa szafkowa - studnia kablowa przed szafką lub rozdzielnicą kablową.
- 1.4.9.** Szafka kablowa - metalowe lub z mas termoplastycznych pudło wraz z konstrukcją wsporczą do montażu głowic kablowych.
- 1.4.10.** Sieć abonencka - część sieci miejscowej od centrali miejscowej do aparatów telefonicznych.
- 1.4.11.** Sieć magistralna - część linii abonenckiej obejmująca linie od szafek kablowych do głowic, puszek i skrzynek kablowych.
- 1.4.12.** Sieć rozdzielcza - część linii abonenckiej obejmująca linie od szafek kablowych do głowic, puszek i skrzynek kablowych.
- 1.4.13.** Długość trasowa linii kablowej lub jej odcinka - długość przebiegu trasy linii bez uwzględnienia falowania i zapasów kabla.
- 1.4.14.** Pozostałe określenia podstawowe są zgodne z obowiązującymi polskimi normami i definicjami podanymi w STWiORB D-M-00.00.00 „Wymagania ogólne”.

1.5. Ogólne wymagania dotyczące robót

Ogólne wymagania dotyczące robót podano w STWiORB D-M.00.00.00 „Wymagania ogólne”.

2. Materiały

2.1. Ogólne wymagania dotyczące robót podano w STWiORB D-M.00.00.00. „Wymagania ogólne”.

Wszystkie zakupione przez Wykonawcę materiały, dla których normy przewidują zaświadczenia o jakości lub Europejskie lub Krajowe oceny techniczne [Aprobaty Techniczne], powinny być zaopatrzone przez producenta w taki dokument.

Każdy zastosowany materiał musi posiadać wymagane dokumenty dopuszczające do obrotu i stosowania (m.in. deklarację właściwości użytkowych Wytwórcy), stwierdzające zgodność jego wykonania z odpowiednimi normami zharmonizowanymi albo Europejskimi lub Krajowymi ocenami technicznymi.

2.2. Materiały budowlane

2.2.1. Cement

Do wykonania studni kablowych używać należy cement klasy 32,5 zgodny z normą PN-EN 197-1:2012.

2.2.2. Piasek

Piasek do budowy studni kablowych i do układania kabli (podsypka i obsypka) w gruncie powinien odpowiadać wymaganiom PN-EN 13242, kategorii uziarnienia G_{F80} i zawartości pyłów f_{10} .

Zасыпkę na odcinkach pod jezdnią wykonać z piasku (wymagania wg PN-EN 13242+A1:2010: kategorii uziarnienia G_{F80} i zawartości pyłów f_{10}) lub mieszanki żwirowo-piaskowej (wymagania wg PN-EN 13242+A1:2010: kategorii uziarnienia G_{C80-20} i zawartości pyłów f_{10}). Wymagany wskaźnik różnoziarnistości $U \geq 3$.

Zасыпkę na odcinkach poza jezdniowych należy wykonać gruntem rodzimym.

2.2.3. Woda

Woda do betonu i zaprawy powinna odpowiadać wymaganiom normy PN-EN 1008.

2.3. Elementy prefabrykowane

2.3.1. Prefabrykowane studnie kablowe

Prefabrykowane studnie kablowe powinny być wykonane z betonu klasy C16/20 zgodnie z normą PN-EN 206+A2.

2.3.2. Bloki betonowe płaskie

Bloki betonowe płaskie powinny być zgodne z PN-EN 206+A2 [lub BN-3233-15].

2.4. Materiały gotowe

2.4.1. Elementy studni kablowych

Do budowy studni kablowych należy stosować następujące ich części:

- wietrznik do pokryw odpowiadające BN-3233-02 lub równoważnej
- ramy i pokrywy odpowiadające BN-3233-03 lub równoważne (pokrywa z elementami mechanicznej ochrony przed ingerencją osób nieuprawnionych),
- wsporniki kablowe odpowiadające BN-9378-30 lub równoważnej.

2.4.3. Skrzynki kablowe

Skrzynki kablowe winny być zgodne z normą BN-80/3231-25 lub równoważnej.

2.4.4. Zespoły i skrzynie pupinizacyjne

Zespoły i skrzynie powinny odpowiadać normie BN-79/3223-25 lub równoważnej.

2.5. Przepustы kablowe, rury osłonowe i kanalizacja kablowa

- rura HDPE 110/6,3, min. SN = 14 kN/m²,
- rura HDPE 110/5,0, min. SN = 7 kN/m²,
- rura HDPE 40/3,7, min. SN = 64 kN/m²,
- rura HDPE 40/3,7, min. SN = 64 kN/m² z pakietem mikrorurek 7 x HDPE 10/8.

2.6. Kable

Kable telekomunikacyjne dostarczane są na bębnach drewnianych, których wielkości określone są w normie PN-D-7953 zależą od średnicy kabla i jego powłoki.

W linach optycznych należy stosować kable wg. normy ZN-96 TPSA-005.

3. Sprzęt

3.1. Ogólne wymagania

Wykonawca jest zobowiązany do używania jedynie takiego sprzętu, który nie spowoduje niekorzystnego wpływu na jakość wykonywanych robót, zarówno w miejscu tych robót, jak też przy wykonywaniu czynności pomocniczych oraz w czasie transportu, załadunku i wyładunku materiałów, sprzętu itp.

Sprzęt używany przez Wykonawcę powinien uzyskać akceptację Inżyniera.

Liczba i wydajność sprzętu powinna gwarantować wykonanie robót zgodnie z zasadami określonymi w dokumentacji projektowej, STWiORB i wskazaniach Inżyniera w terminie przewidzianym kontraktem.

3.2. Sprzęt do budowy kablowych linii telekomunikacyjnych

Wykonawca przystępujący do wykonania przebudowy kablowych linii telekomunikacyjnych powinien wykazać się możliwością korzystania z następujących maszyn i sprzętu, w zależności od zakresu robót gwarantujących właściwą jakość robót:

- wibromłot
- żuraw samochodowy do 4 t
- ciągnik kołowy 55-63 kW
- samochód skrzyniowy do 3,5 t (Trambus)
- poziom do 20 kHz
- miernik rezystancji - megaomomierz
- miernik poziomu do 20 kHz
- spawarka do światłowodów
- zestaw do pomiarów mocy optycznej
- zestaw telefonów optycznych
- mostek kablowy
- przesłuchomierz
- zespół prądotwórczy 1-fazowy przenośny 2,5 kVA
- wciągarka mechaniczna
- reflektometr
- dmuchawa gorącego powietrza
- urządzenie płucząco-wierzące do przewiertów sterowanych
- zgrzewarka doczołowa do rur PE
- sprężarka pow. przew. spalin. 4÷5 m³/min

4. Transport

4.1. Wymagania ogólne

Ogólne wymagania dotyczące transportu podano w STWiORB D-M.00.00.00. „Wymagania ogólne”.

4.2. Transport materiałów i elementów

- samochód skrzyniowy,
- samochód dostawczy,
- przyczepa dłuźycowa,
- przyczepa do przewozu kabli,
- przyczepa niskopodwoziowa,
- samochód samowyładowczy do 5 t

5. WYKONANIE ROBÓT

5.1. Ogólne zasady wykonania robót

Ogólne zasady wykonania robót podano w STWiORB D-M.00.00.00 „Wymagania ogólne”.

5.2. Kanalizacja kablowa

Głębokość ułożenia kanalizacji powinna być taka, aby najmniejsze pokrycie liczone od poziomu terenu do górnej powierzchni kanalizacji wynosiło 0,7 m.

Kanalizacja powinna na odcinkach między sąsiednimi studniami przebiegać po linii prostej. Dopuszczalne odchylenia osi kanalizacji od linii prostej wynoszą:

- 3 cm przy przelocie między studniami do 30 m,
- 5 cm przy przelocie między studniami od 30-50 m,
- 7 cm przy przelocie między studniami od 50 -75 m,
- 10 cm przy przelocie między studniami od 75-100 m,
- 12 cm przy przelocie między studniami od 100-120 m.

W celu ominięcia przeszkód ciągi kanalizacji z rur RHDPE mogą być tak wygięte ,aby promień wygięcia nie był mniejszy od 6 m. Kanalizacja powinna być układana ze spadkiem od 1 do 3 %.

5.3. Układanie kanalizacji z rur

Z pojedynczych rur należy tworzyć zestawy kanalizacji o ilości otworów w warstwach określonych w Rysunkach.

Odległości między poszczególnymi rurami w warstwie nie powinny być mniejsze od 2 cm, a między warstwami od 3 cm. Na przygotowane dno wykopu należy ułożyć jedną lub kilka rur w jednej warstwie. W przypadku układania następnych warstw, ułożoną warstwę rur należy zasypać piaskiem lub przesianym gruntem, wyrównać i ubijać ubijakiem mechanicznym.

5.4. Skrzyżowania i zbliżenia z urządzeniami podziemnymi.

Przy skrzyżowaniach z innymi urządzeniami podziemnymi kanalizacja kablowa powinna znajdować się w zasadzie nad tymi urządzeniami.

Dopuszczalne odległości w rzucie pionowym lub poziomym między krawędziami ciągów kanalizacji a innymi urządzeniami podziemnymi nie powinny być mniejsze od podanych w Rozporządzeniu Ministra Infrastruktury z dnia 26 października 2005 r. w sprawie warunków technicznych, jakim powinny odpowiadać telekomunikacyjne obiekty budowlanej i ich usytuowanie.

5.5. Studnie kablowe

W ciągach kanalizacji kablowej należy stosować studnie kablowe zgodnie z BN-85/8984-01 lub równoważne.

6. Kontrola jakości robót

6.1. Ogólne zasady kontroli jakości robót

Ogólne zasady kontroli jakości robót podano w STWiORB D-M.00.00.00. „Wymagania ogólne”.

6.2. Kanalizacja teletechniczna

Kontrola jakości wykonania kanalizacji teletechnicznej polega na sprawdzeniu:

- trasy kanalizacji,
- przebiegu kanalizacji na zgodność z Rysunkami,
- prawidłowości wykonania ciągów kanalizacji polegającej na sprawdzeniu drożności rur, wykonania skrzyżowań z obiektami,
- prawidłowości budowy studni kablowych polegających na sprawdzeniu wymagań obowiązujących norm.

7. Obmiar robót

Ogólne zasady obmiaru robót podano w STWiORB D-M.00.00.00. "Wymagania ogólne".

Ze względu na ryczałtowy charakter Kontraktu oraz zapisy Szczególnych Warunków Kontraktu jednostki obmiarowe zostaną uzgodnione na etapie procedowania Zasadniczego Przedmiaru Robót Stałych (ZPRS), zgodnie z zapisami Subklauzuli 14.3.

8. Odbiór robót

Ogólne wymagania dotyczące odbioru robót podano w STWiORB D-M.00.00.00 „Wymagania ogólne”.

Po wykonaniu przebudowy linii telekomunikacyjnej Wykonawca zobowiązany jest dostarczyć Zamawiającemu następujące dokumenty:

- projektową dokumentację powykonawczą,
- atesty, certyfikaty oraz deklaracje właściwości użytkowych (deklaracje zgodności), dopuszczające wyroby do stosowania w budownictwie,
- protokoły z wykonanych wymaganych pomiarów/prób/sprawdzeń,
- protokoły odbioru robót zanikających, jeżeli są wymagane,

- instrukcje eksploatacji i współpracy, jeżeli są wymagane,
- oświadczenie Wykonawcy o wykonaniu robót zgodnie z przepisami, dokumentacja projektową i stanem wiedzy technicznej,
- geodezyjną dokumentację powykonawczą,
- protokół technicznego odbioru robót (technicznego odbioru robót dokonuje Zamawiający oraz Właściciel przebudowywanej sieci uzbrojenia terenu przy współudziale Wykonawcy robót)

Odbioru robót dokonuje Zamawiający.

9. Podstawa płatności

Nie dotyczy. Obowiązuje cena ryczałtowa.

Ogólne wymagania odnośnie płatności podano w STWiORB D-M.00.00.00 „Wymagania ogólne”.

10. Przepisy związane

PN-EN-197-1:2012	Cement. Część 1: Skład, wymagania i kryteria zgodności dotyczące cementu powszechnego użytku.
PN-EN 206+A2:2021-08	Beton. Wymagania właściwości, produkcja i zgodność.
PN-EN 1008:2004	Woda zarobowa do betonu. Specyfikacja pobierania próbek, badanie i ocena przydatności wody zarobowej do betonu, w tym wody odzyskanej.
PN-EN 13242:2004	Kruszywa do niezwiązanych i związanych hydraulicznie materiałów stosowanych w obiektach budowlanych i budownictwie drogowym [PN-EN 13242+A1:2010]
PN-D-79353	Bębny kołowe.
PN-E-05125	Elektroenergetyczne i sygnalizacyjne linie kablowe. Projektowanie i budowa.
PN-T-90310	Telekomunikacyjne kable miejscowe z wiązkami czwórkowymi o izolacji papierowej i powłoce ołowianej. Ogólne wymagania i badania.
PN-T-90311	Telekomunikacyjne kable miejscowe z wiązkami czwórkowymi o izolacji papierowej o powłoce ołowianej nieopancerzone i opancerzone.
PN-T-90330	Telekomunikacyjne kable miejscowe z wiązkami czwórkowymi, pęczkowe, o izolacji polietylenowej. Ogólne wymagania i badania.
PN-T-90331	Telekomunikacyjne kable miejscowe z wiązkami czwórkowymi pęczkowe, o izolacji polietylenowej z zaporą przeciwwilgociową, nieopancerzone i opancerzone, osłoną polietylenową ,lub polwinitową.
BN-80/3231-25	Skrzynka kablowa 10/20.
BN-79/3223-02	Telekomunikacyjne linie kablowe. Zespoły pupinizacyjne i skrzynie zespołów pupinizacyjnych.
BN-73/3233-02	Telekomunikacyjne sieci kablowe miejscowe. Wietrznik do pokryw.
BN-73/3233-03	Ramy i oprawy pokryw.
BN-72/3233-13	Telekomunikacyjne linie kablowe. Opaski oznaczeniowe.
BN-74/3233-15	Bloki betonowe płaskie.
BN-86/3233-16	Telekomunikacyjne sieci miejscowe. Szafki kablowe.
BN-72/3233-72	Prefabrykowana przykrywa żelbetowa.
BN-85/8984-01	Telekomunikacyjne sieci kablowe miejscowe. Studnie kablowe. Klasyfikacja i wymiary.
BN-73/8984-05	Kanalizacja kablowa. Ogólne wymagania i badania.
BN-76/8984-17	Telekomunikacyjne sieci miejscowe. Ogólne wymagania.
BN-69/9378-30	Telekomunikacyjne sieci kablowe miejscowe. Wsporniki kablowe.

• Rozporządzeniu Ministra Infrastruktury z dnia 26 października 2005 r. w sprawie warunków technicznych, jakim powinny odpowiadać telekomunikacyjne obiekty budowlane i ich usytuowanie.

D-02.00.01 ROBOTY ZIEMNE. WYMAGANIA OGÓLNE

1. WSTĘP

1.1. Przedmiot ST

Przedmiotem niniejszej specyfikacji technicznej (ST) są wymagania dotyczące wykonania i odbioru liniowych robót ziemnych.

Roboty wykonywane będą w trakcie realizacji przedsięwzięcia: "**Przebudowa obiektu mostowego JN1 1024513 zlokalizowanego w ciągu drogi powiatowej nr 2491D (km 0+425) dz. nr 1431 obręb Pławna, gm. Lubomierz**".

1.2. Zakres stosowania ST

Specyfikacja techniczna jest stosowana jako dokument przetargowy i kontraktowy przy zlecaniu i realizacji robót na drogach krajowych i wojewódzkich oraz przy zlecaniu robót na drogach miejskich, gminnych i powiatowych.

1.3. Zakres robót objętych ST

Ustalenia zawarte w niniejszej specyfikacji dotyczą zasad prowadzenia robót ziemnych w czasie budowy lub modernizacji dróg i obejmują:

- a) wykonanie wykopów w gruntach nieskalistych,
- b) wykonanie wykopów w gruntach skalistych,
- c) budowę nasypów drogowych,
- d) pozyskiwanie gruntu z ukopu lub dokopu.

1.4. Określenia podstawowe

1.4.1. Budowla ziemna - budowla wykonana w gruncie lub z gruntu naturalnego lub z gruntu antropogenicznego spełniająca warunki stateczności i odwodnienia.

1.4.2. Korpus drogowy - nasyp lub ta część wykopu, która jest ograniczona koroną drogi i skarpami rowów.

1.4.3. Wysokość nasypu lub głębokość wykopu - różnica rzędnej terenu i rzędnej robót ziemnych, wyznaczonych w osi nasypu lub wykopu.

1.4.4. Nasyp niski - nasyp, którego wysokość jest mniejsza niż 1 m.

1.4.5. Nasyp średni - nasyp, którego wysokość jest zawarta w granicach od 1 do 3 m.

1.4.6. Nasyp wysoki - nasyp, którego wysokość przekracza 3 m.

1.4.7. Wykop płytki - wykop, którego głębokość jest mniejsza niż 1 m.

1.4.8. Wykop średni - wykop, którego głębokość jest zawarta w granicach od 1 do 3 m.

1.4.9. Wykop głęboki - wykop, którego głębokość przekracza 3 m.

1.4.10. Bagno - grunt organiczny nasycony wodą, o małej nośności, charakteryzujący się znacznym i długotrwałym osiadaniem pod obciążeniem.

1.4.11. Grunt nieskalisty - każdy grunt rodzimy, nie określony w punkcie 1.4.12 jako grunt skalisty.

1.4.12. Grunt skalisty - grunt rodzimy, lity lub spękany o nieprzesuniętych blokach, którego próbki nie wykazują zmian objętości ani nie rozpadają się pod działaniem wody destylowanej; mają wytrzymałość na ściskanie R_c ponad 0,2 MPa; wymaga użycia środków wybuchowych albo narzędzi pneumatycznych lub hydraulicznych do odspojenia.

1.4.13. Ukop - miejsce pozyskania gruntu do wykonania nasypów, położone w obrębie pasa robót drogowych.

1.4.14. Dokop - miejsce pozyskania gruntu do wykonania nasypów, położone poza pasem robót drogowych.

1.4.15. Odkład - miejsce wbudowania lub składowania (odwiezienia) gruntów pozyskanych w czasie wykonywania wykopów, a nie wykorzystanych do budowy nasypów oraz innych prac związanych z trasą drogową.

1.4.16. Wskaźnik zagęszczenia gruntu - wielkość charakteryzująca stan zagęszczenia gruntu, określona wg wzoru:

$$I_s = \frac{\rho_d}{\rho_{ds}}$$

gdzie:

ρ_d - gęstość objętościowa szkieletu zagęszczonego gruntu, zgodnie z BN-77/8931-12 [9], (Mg/m^3),

ρ_{ds} - maksymalna gęstość objętościowa szkieletu gruntowego przy wilgotności optymalnej, zgodnie z PN-B-04481:1988 [2], służąca do oceny zagęszczenia gruntu w robotach ziemnych, (Mg/m^3).

1.4.17. Wskaźnik różnoziarnistości - wielkość charakteryzująca zagęszczalność gruntów niespoistych, określona wg wzoru:

$$U = \frac{d_{60}}{d_{10}}$$

gdzie:

d_{60} - średnica oczek sита, przez które przechodzi 60% gruntu, (mm),

d_{10} - średnica oczek sита, przez które przechodzi 10% gruntu, (mm).

1.4.18. Wskaźnik odkształcenia gruntu - wielkość charakteryzująca stan zagęszczenia gruntu, określona wg wzoru:

$$I_0 = \frac{E_2}{E_1}$$

gdzie:

E_1 - moduł odkształcenia gruntu oznaczony w pierwszym obciążeniu badanej warstwy zgodnie z PN-S-02205:1998 [4],

E_2 - moduł odkształcenia gruntu oznaczony w powtórny obciążeniu badanej warstwy zgodnie z PN-S-02205:1998 [4].

1.4.19. Geosyntetyk - materiał stosowany w budownictwie drogowym, wytwarzany z wysoko polimeryzowanych włókien syntetycznych, w tym tworzyw termoplastycznych polietylenowych, polipropylenowych i poliestrowych, charakteryzujący się między innymi dużą wytrzymałością oraz wodoprzepuszczalnością, zgodny z PN-ISO10318:1993 [5], PN-EN-963:1999 [6].

Geosyntetyki obejmują: geotkaniny, geowłókniny, geodzianiny, georuszty, geosiatki, geokompozyty, geomembrany, zgodnie z wytycznymi IBDiM [13].

1.4.20. Pozostałe określenia podstawowe są zgodne z obowiązującymi, odpowiednimi polskimi normami i z definicjami podanymi w ST D-M-00.00.00 „Wymagania ogólne” pkt 1.4.

1.5. Ogólne wymagania dotyczące robót

Ogólne wymagania dotyczące robót podano w ST D-M-00.00.00 „Wymagania ogólne” pkt 1.5.

2. MATERIAŁY (GRUNTY)

2.1. Ogólne wymagania dotyczące materiałów

Ogólne wymagania dotyczące materiałów, ich pozyskiwania i składowania, podano w ST D-M-00.00.00 „Wymagania ogólne” pkt 2.

2.2. Podział gruntów

Podział gruntów pod względem wysadzinowości podaje tablica 1.

Podział gruntów pod względem przydatności do budowy nasypów podano w ST D-02.03.01 pkt 2.

2.3. Zasady wykorzystania gruntów

Grunty uzyskane przy wykonywaniu wykopów powinny być przez Wykonawcę wykorzystane w maksymalnym stopniu do budowy nasypów. Grunty przydatne do budowy nasypów mogą być wywiezione poza teren budowy tylko wówczas, gdy stanowią nadmiar objętości robót ziemnych i za zezwoleniem Inżyniera.

Jeżeli grunty przydatne, uzyskane przy wykonaniu wykopów, nie będąc nadmiarem objętości robót ziemnych, zostały za zgodą Inżyniera wywiezione przez Wykonawcę poza teren budowy z przeznaczeniem innym niż budowa nasypów lub wykonanie prac objętych kontraktem, Wykonawca jest zobowiązany do dostarczenia równoważnej objętości gruntów przydatnych ze źródeł własnych, zaakceptowanych przez Inżyniera.

Grunty i materiały nieprzydatne do budowy nasypów, określone w ST D-02.03.01 pkt 2.4, powinny być wywiezione przez Wykonawcę na odkład. Zapewnienie terenów na odkład należy do obowiązków Zamawiającego, o ile nie określono tego inaczej w kontrakcie. Inżynier może nakazać pozostawienie na terenie budowy gruntów, których czasowa nieprzydatność wynika jedynie z powodu zamarznięcia lub nadmiernej wilgotności.

2.4. Geosyntetyk

Geosyntetyk powinien być materiałem odpornym na działanie wilgoci, środowiska agresywnego chemicznie i biologicznie oraz temperatury. Powinien być to materiał bez rozdarć, dziur i przerw ciągłości z dobrą przyczepnością do gruntu. Właściwości stosowanych geosyntetyków powinny być zgodne z PN-EN-963:1999 [6] i dokumentacją projektową. Geosyntetyk powinien posiadać aprobatę techniczną wydaną przez uprawnioną jednostkę.

Tablica 1. Podział gruntów pod względem wysadzinowości wg PN-S-02205:1998 [4]

Lp.	Wyszczególnienie właściwości	Jednostki	Grupy gruntów		
			niewysadzinowe	wątpliwe	wysadzinowe
1	Rodzaj gruntu		<ul style="list-style-type: none"> – rumosz niegliniasty – żwir – pospółka – piasek gruby – piasek średni – piasek drobny – żużel nierozpadowy 	<ul style="list-style-type: none"> – piasek pylasty – zwierzelina gliniasta – rumosz gliniasty – żwir gliniasty – pospółka gliniasta 	<p>mało wysadzinowe</p> <ul style="list-style-type: none"> – glina piaszczysta zwięzła, glina zwięzła, glina pylasta zwięzła – il, il piaszczysty, il pylasty <p>bardzo wysadzinowe</p> <ul style="list-style-type: none"> – piasek gliniasty – pył, pył piaszczysty – glina piaszczysta, glina, glina pylasta – il warwowy
2	Zawartość cząstek ≤ 0,075 mm ≤ 0,02 mm	%	< 15 < 3	od 15 do 30 od 3 do 10	> 30 > 10
3	Kapilarność bierna H_{kb}	m	< 1,0	≥ 1,0	> 1,0
4	Wskaźnik piaskowy WP		> 35	od 25 do 35	< 25

3. SPRZĘT

3.1. Ogólne wymagania dotyczące sprzętu

Ogólne wymagania dotyczące sprzętu podano w ST D-M-00.00.00 „Wymagania ogólne” pkt 3.

3.2. Sprzęt do robót ziemnych

Wykonawca przystępujący do wykonania robót ziemnych powinien wykazać się możliwością korzystania z następującego sprzętu do:

- odspajania i wydobywania gruntów (narzędzia mechaniczne, młoty pneumatyczne, zrywarki, koparki, ładowarki, wiertarki mechaniczne itp.),
- jednoczesnego wydobywania i przemieszczania gruntów (spycharki, zgarniarki, równiarki, urządzenia do hydromechanizacji itp.),
- transportu mas ziemnych (samochody wywrotki, samochody skrzyniowe, taśmociągi itp.),
- sprzętu zagęszczającego (walce, ubijaki, płyty wibracyjne itp.).

3.3. Sprzęt do przenoszenia i układania geosyntetyków

Do przenoszenia i układania geosyntetyków Wykonawca powinien używać odpowiedniego sprzętu zalecanego przez producenta. Wykonawca nie powinien stosować sprzętu mogącego spowodować uszkodzenie układanego materiału.

4. TRANSPORT

4.1. Ogólne wymagania dotyczące transportu

Ogólne wymagania dotyczące transportu podano w ST D-M-00.00.00 „Wymagania ogólne” pkt 4.

4.2. Transport gruntów

Wybór środków transportowych oraz metod transportu powinien być dostosowany do rodzaju gruntu (materiału), jego objętości, sposobu odspajania i załadunku oraz do odległości transportu. Wydajność środków transportowych powinna być ponadto dostosowana do wydajności sprzętu stosowanego do urabiania i wbudowania gruntu (materiału).

Zwiększenie odległości transportu ponad wartości zatwierdzone nie może być podstawą roszczeń Wykonawcy, dotyczących dodatkowej zapłaty za transport, o ile zwiększone odległości nie zostały wcześniej zaakceptowane na piśmie przez Inżyniera.

4.3. Transport i składowanie geosyntetyków

Wykonawca powinien zadbać, aby transport, przenoszenie, przechowywanie i zabezpieczanie geosyntetyków były wykonywane w sposób nie powodujący mechanicznych lub chemicznych ich uszkodzeń. Geosyntetyki wrażliwe na światło słoneczne powinny pozostawać zakryte w czasie od ich wyprodukowania do wbudowania.

5. WYKONANIE ROBÓT

5.1. Ogólne zasady wykonania robót

Ogólne zasady wykonania robót podano w ST D-M-00.00.00 „Wymagania ogólne” pkt 5.

5.2. Dokładność wykonania wykopów i nasypów

Odchylenie osi korpusu ziemnego, w wykopie lub nasypie, od osi projektowanej nie powinny być większe niż ± 10 cm. Różnica w stosunku do projektowanych rzędnych robót ziemnych nie może przekraczać $+1$ cm i -3 cm.

Szerokość górnej powierzchni korpusu nie może różnić się od szerokości projektowanej o więcej niż ± 10 cm, a krawędzie korony drogi nie powinny mieć wyraźnych załamania w planie.

Pochylenie skarp nie powinno różnić się od projektowanego o więcej niż 10% jego wartości wyrażonej tangensem kąta. Maksymalne nierówności na powierzchni skarp nie powinny przekraczać ± 10 cm przy pomiarze latą 3-metrową, albo powinny być spełnione inne wymagania dotyczące nierówności, wynikające ze sposobu umocnienia powierzchni skarpy.

W gruntach skalistych wymagania, dotyczące równości powierzchni dna wykopu oraz pochylenia i równości skarpy, powinny być określone w dokumentacji projektowej i SST.

5.3. Odwodnienia pasa robót ziemnych

Niezależnie od budowy urządzeń, stanowiących elementy systemów odwadniających, ujętych w dokumentacji projektowej, Wykonawca powinien, o ile wymagają tego warunki terenowe, wykonać urządzenia, które zapewnią odprowadzenie wód gruntowych i opadowych poza obszar robót ziemnych tak, aby zabezpieczyć grunty przed przewilgoceniem i nawodnieniem. Wykonawca ma obowiązek takiego wykonywania wykopów i nasypów, aby powierzchniom gruntu nadawać w całym okresie trwania robót spadki, zapewniające prawidłowe odwodnienie.

Jeżeli, wskutek zaniedbania Wykonawcy, grunty ulegną nawodnieniu, które spowoduje ich długotrwałą nieprzydatność, Wykonawca ma obowiązek usunięcia tych gruntów i zastąpienia ich gruntami przydatnymi na własny koszt bez jakichkolwiek dodatkowych opłat ze strony Zamawiającego za te czynności, jak również za dowieziony grunt.

Odprowadzenie wód do istniejących zbiorników naturalnych i urządzeń odwadniających musi być poprzedzone uzgodnieniem z odpowiednimi instytucjami.

5.4. Odwodnienie wykopów

Technologia wykonania wykopu musi umożliwiać jego prawidłowe odwodnienie w całym okresie trwania robót ziemnych. Wykonanie wykopów powinno postępować w kierunku podnoszenia się niwelety.

W czasie robót ziemnych należy zachować odpowiedni spadek podłużny i nadać przekrojom poprzecznym spadki, umożliwiające szybki odpływ wód z wykopu. O ile w dokumentacji projektowej nie zawarto innego wymagania, spadek poprzeczny nie powinien być mniejszy niż 4% w przypadku gruntów spoistych i nie mniejszy niż 2% w przypadku gruntów niespoistych. Należy uwzględnić ewentualny wpływ kolejności i sposobu odspajania gruntów oraz terminów wykonywania innych robót na spełnienie wymagań dotyczących prawidłowego odwodnienia wykopu w czasie postępu robót ziemnych.

Źródła wody, odsłonięte przy wykonywaniu wykopów, należy ująć w rowy i /lub dreny. Wody opadowe i gruntowe należy odprowadzić poza teren pasa robót ziemnych.

5.5. Rowy

Rowy boczne oraz rowy stokowe powinny być wykonane zgodnie z dokumentacją projektową i SST. Szerokość dna i głębokość rowu nie mogą różnić się od wymiarów projektowanych o więcej niż ± 5 cm. Dokładność wykonania skarpy rowów powinna być zgodna z określoną dla skarpy wykopów w ST D-02.01.01.

5.6. Układanie geosyntetyków

Geosyntetyki należy układać łącząc je na zakład zgodnie z dokumentacją projektową i SST. Jeżeli dokumentacja projektowa i SST nie podają inaczej, przylegające do siebie arkusze lub pasy geosyntetyków należy układać z zakładem (i kotwieniem) zgodnie z instrukcją producenta lub decyzją projektanta.

W przypadku uszkodzenia geosyntetyku, należy w uzgodnieniu z Inżynierem, przykryć to uszkodzenie pasami geosyntetyku na długości i szerokości większej o 90 cm od obszaru uszkodzonego.

Warstwa gruntu, na której przewiduje się ułożenie geosyntetyku powinna być równa i bez ostrych występow, mogących spowodować uszkodzenie geosyntetyku w czasie układania lub pracy. Metoda układania powinna zapewnić przyleganie geosyntetyku do warstwy, na której jest układana, na całej jej powierzchni. Geosyntetyków nie należy naciągać lub powodować ich zawieszania na wżórkach (garbach) lub nad dołami. Nie dopuszcza się ruchu

maszyn budowlanych bezpośrednio na ułożonych geosyntetykach. Należy je przykryć gruntem nasypowym niezwłocznie po ułożeniu.

6. KONTROLA JAKOŚCI ROBÓT

6.1. Ogólne zasady kontroli jakości robót

Ogólne zasady kontroli jakości robót podano w ST D-M-00.00.00 „Wymagania ogólne” pkt 6.

6.2. Badania i pomiary w czasie wykonywania robót ziemnych

6.2.1. Sprawdzenie odwodnienia

Sprawdzenie odwodnienia korpusu ziemnego polega na kontroli zgodności z wymaganiami specyfikacji określonymi w pktcie 5 oraz z dokumentacją projektową.

Szczególną uwagę należy zwrócić na:

- właściwe ujęcie i odprowadzenie wód opadowych,
- właściwe ujęcie i odprowadzenie wysięków wodnych.

6.2.2. Sprawdzenie jakości wykonania robót

Czynności wchodzące w zakres sprawdzenia jakości wykonania robót określono w pktcie 6 ST D-02.01.01, D-02.02.01 oraz D-02.03.01.

6.3. Badania do odbioru korpusu ziemnego

6.3.1. Częstotliwość oraz zakres badań i pomiarów

Częstotliwość oraz zakres badań i pomiarów do odbioru korpusu ziemnego podaje tablica 2.

Tablica 2. Częstotliwość oraz zakres badań i pomiarów wykonanych robót ziemnych

Lp.	Badana cecha	Minimalna częstotliwość badań i pomiarów
1	Pomiar szerokości korpusu ziemnego	Pomiar taśmą, szablonem, łątą o długości 3 m i poziomą lub niwelatorem, w odstępach co 200 m na prostych, w punktach głównych łuku, co 100 m na łukach o $R \geq 100$ m co 50 m na łukach o $R < 100$ m oraz w miejscach, które budzą wątpliwości
2	Pomiar szerokości dna rowów	
3	Pomiar rzędnych powierzchni korpusu ziemnego	
4	Pomiar pochylenia skarp	
5	Pomiar równości powierzchni korpusu	
6	Pomiar równości skarp	
7	Pomiar spadku podłużnego powierzchni korpusu lub dna rowu	Pomiar niwelatorem rzędnych w odstępach co 200 m oraz w punktach wątpliwych
8	Badanie zagęszczenia gruntu	Wskaźnik zagęszczenia określać dla każdej ułożonej warstwy lecz nie rzadziej niż w trzech punktach na 1000 m ² warstwy

6.3.2. Szerokość korpusu ziemnego

Szerokość korpusu ziemnego nie może różnić się od szerokości projektowanej o więcej niż ± 10 cm.

6.3.3. Szerokość dna rowów

Szerokość dna rowów nie może różnić się od szerokości projektowanej o więcej niż ± 5 cm.

6.3.4. Rzędne korony korpusu ziemnego

Rzędne korony korpusu ziemnego nie mogą różnić się od rzędnych projektowanych o więcej niż -3 cm lub +1 cm.

6.3.5. Pochylenie skarp

Pochylenie skarp nie może różnić się od pochylenia projektowanego o więcej niż 10% wartości pochylenia wyrażonego tangensem kąta.

6.3.6. Równość korony korpusu

Nierówności powierzchni korpusu ziemnego mierzone łątą 3-metrową, nie mogą przekraczać 3 cm.

6.3.7. Równość skarp

Nierówności skarp, mierzone łatą 3-metrową, nie mogą przekraczać ± 10 cm.

6.3.8. Spadek podłużny korony korpusu lub dna rowu

Spadek podłużny powierzchni korpusu ziemnego lub dna rowu, sprawdzony przez pomiar niwelatorem rzędnych wysokościowych, nie może dawać różnic, w stosunku do rzędnych projektowanych, większych niż -3 cm lub +1 cm.

6.3.9. Zagęszczenie gruntu

Wskaźnik zagęszczenia gruntu określony zgodnie z BN-77/8931-12 [9] powinien być zgodny z założonym dla odpowiedniej kategorii ruchu. W przypadku gruntów dla których nie można określić wskaźnika zagęszczenia należy określić wskaźnik odkształcenia I_0 , zgodnie z normą PN-S-02205:1998 [4].

6.4. Badania geosyntetyków

Przed zastosowaniem geosyntetyków w robotach ziemnych, Wykonawca powinien przedstawić Inżynierowi świadectwa stwierdzające, iż zastosowany geosyntetyk odpowiada wymaganiom norm, aprobaty technicznej i zachowa swoje właściwości w kontakcie z materiałami, które będzie oddzielać lub wzmacniać przez okres czasu nie krótszy od podanego w dokumentacji projektowej i SST.

6.5. Zasady postępowania z wadliwie wykonanymi robotami

Wszystkie materiały nie spełniające wymagań podanych w odpowiednich punktach specyfikacji, zostaną odrzucone. Jeśli materiały nie spełniające wymagań zostaną wbudowane lub zastosowane, to na polecenie Inżyniera Wykonawca wymieni je na właściwe, na własny koszt.

Wszystkie roboty, które wykazują większe odchylenia cech od określonych w punktach 5 i 6 specyfikacji powinny być ponownie wykonane przez Wykonawcę na jego koszt.

Na pisemne wystąpienie Wykonawcy, Inżynier może uznać wadę za nie mającą zasadniczego wpływu na cechy eksploatacyjne drogi i ustali zakres i wielkość potrąceń za obniżoną jakość.

7. OBMIAR ROBÓT

7.1. Ogólne zasady obmiaru robót

Ogólne zasady obmiaru robót podano w ST D-M-00.00.00 „Wymagania ogólne” pkt 7.

7.2. Obmiar robót ziemnych

Jednostka obmiarową jest m^3 (metr sześcienny) wykonanych robót ziemnych.

8. ODBIÓR ROBÓT

Ogólne zasady odbioru robót podano w ST D-M-00.00.00 „Wymagania ogólne” pkt 8.

Roboty ziemne uznaje się za wykonane zgodnie z dokumentacją projektową, SST i wymaganiami Inżyniera, jeżeli wszystkie pomiary i badania z zachowaniem tolerancji wg pkt 6 dały wyniki pozytywne.

9. PODSTAWA PŁATNOŚCI

Ogólne ustalenia dotyczące podstawy płatności podano w ST D-M-00.00.00 „Wymagania ogólne” pkt 9.

Zakres czynności objętych ceną jednostkową podano w ST D-02.01.01, D-02.02.01 oraz D-02.03.01 pkt 9.

10. PRZEPISY ZWIĄZANE

10.1. Normy

1. PN-B-02480:1986 Grunty budowlane. Określenia. Symbole. Podział i opis gruntów
2. PN-B-04481:1988 Grunty budowlane. Badania próbek gruntów
3. PN-B-04493:1960 Grunty budowlane. Oznaczanie kapilarności biernej
4. PN-S-02205:1998 Drogi samochodowe. Roboty ziemne. Wymagania i badania
5. PN-ISO10318:1993 Geotekstylika – Terminologia
6. PN-EN-963:1999 Geotekstylika i wyroby pokrewne
7. BN-64/8931-01 Drogi samochodowe. Oznaczenie wskaźnika piaskowego
8. BN-64/8931-02 Drogi samochodowe. Oznaczenie modułu odkształcenia nawierzchni podatnych i podłoża przez obciążenie płytą

9. BN-77/8931-12 Oznaczenie wskaźnika zagęszczenia gruntu

10.2. Inne dokumenty

10. Wykonanie i odbiór robót ziemnych dla dróg szybkiego ruchu, IBDiM, Warszawa 1978.
11. Instrukcja badań podłoża gruntowego budowli drogowych i mostowych, GDDP, Warszawa 1998.
12. Katalog typowych konstrukcji nawierzchni podatnych i półsztywnych, IBDiM, Warszawa 1997.
13. Wytyczne wzmocnienia podłoża gruntowego w budownictwie drogowym, IBDiM, Warszawa 2002.

D-02.01.01**WYKONYWANIE WYKOPÓW W GRUNTACH NIESKALISTYCH****1. WSTĘP****1.1. Przedmiot ST**

Przedmiotem niniejszej specyfikacji technicznej (ST) są wymagania dotyczące wykonania i odbioru wykopów w gruntach nieskalistych.

Roboty wykonywane będą w trakcie realizacji przedsięwzięcia: **"Przebudowa obiektu mostowego JN1 1024513 zlokalizowanego w ciągu drogi powiatowej nr 2491D (km 0+425) dz. nr 1431 obręb Pławna, gm. Lubomierz"**.

1.2. Zakres stosowania ST

Specyfikacja techniczna jest stosowana jako dokument przetargowy i kontraktowy przy zleceniu i realizacji robót na drogach krajowych i wojewódzkich oraz przy zleceniu robót na drogach miejskich, gminnych i powiatowych.

1.3. Zakres robót objętych ST

Ustalenia zawarte w niniejszej specyfikacji dotyczą zasad prowadzenia robót ziemnych w czasie budowy lub modernizacji dróg i obejmują wykonanie wykopów w gruntach nieskalistych.

1.4. Określenia podstawowe

Podstawowe określenia zostały podane w ST D-02.00.01 pkt 1.4.

1.5. Ogólne wymagania dotyczące robót

Ogólne wymagania dotyczące robót podano w ST D-02.00.01 pkt 1.5.

2. MATERIAŁY (GRUNTY)

Materiał występujący w podłożu wykopu jest gruntem rodzimym, który będzie stanowił podłoże nawierzchni. Zgodnie z Katalogiem typowych konstrukcji nawierzchni podatnych i półsztywnych [12] powinien charakteryzować się grupą nośności G_1 . Gdy podłoże nawierzchni zaklasyfikowano do innej grupy nośności, należy podłoże doprowadzić do grupy nośności G_1 zgodnie z dokumentacją projektową i SST.

3. SPRZĘT

Ogólne wymagania i ustalenia dotyczące sprzętu określono w ST D-02.00.01 pkt 3.

4. TRANSPORT

Ogólne wymagania i ustalenia dotyczące transportu określono w ST D-02.00.01 pkt 4.

5. WYKONANIE ROBÓT**5.1. Zasady prowadzenia robót**

Ogólne zasady prowadzenia robót podano w ST D-02.00.01 pkt 5.

Sposób wykonania skarp wykopu powinien gwarantować ich stateczność w całym okresie prowadzenia robót, a naprawa uszkodzeń, wynikających z nieprawidłowego ukształtowania skarp wykopu, ich podcięcia lub innych odstępstw od dokumentacji projektowej obciąża Wykonawcę.

Wykonawca powinien wykonywać wykopy w taki sposób, aby grunty o różnym stopniu przydatności do budowy nasypów były odspajane oddzielnie, w sposób uniemożliwiający ich wymieszanie. Odstępstwo od powyższego wymagania, uzasadnione skomplikowanym układem warstw geotechnicznych, wymaga zgody Inżyniera.

Odspojone grunty przydatne do wykonania nasypów powinny być bezpośrednio wbudowane w nasyp lub przewiezione na odkład. O ile Inżynier dopuści czasowe składowanie odspojonych gruntów, należy je odpowiednio zabezpieczyć przed nadmiernym zawilgoceniem.

5.2. Wymagania dotyczące zagęszczenia i nośności gruntu

Zagęszczenie gruntu w wykopach i miejscach zerowych robót ziemnych powinno spełniać wymagania, dotyczące minimalnej wartości wskaźnika zagęszczenia (I_s), podanego w tablicy 1.

Tablica 1. Minimalne wartości wskaźnika zagęszczenia w wykopach i miejscach zerowych robót ziemnych

Strefa	Minimalna wartość I_s dla:	
	autostrad	innych dróg

korpusu	i dróg ekspresowych	kategoria ruchu KR3-KR6	kategoria ruchu KR1-KR2
Górna warstwa o grubości 20 cm	1,03	1,00	1,00
Na głębokości od 20 do 50 cm od powierzchni robót ziemnych	1,00	1,00	0,97

Jeżeli grunty rodzime w wykopach i miejscach zerowych nie spełniają wymaganego wskaźnika zagęszczenia, to przed ułożeniem konstrukcji nawierzchni należy je dogęścić do wartości I_s , podanych w tablicy 1.

Jeżeli wartości wskaźnika zagęszczenia określone w tablicy 1 nie mogą być osiągnięte przez bezpośrednie zagęszczanie gruntów rodzimych, to należy podjąć środki w celu ulepszenia gruntu podłoża, umożliwiającego uzyskanie wymaganych wartości wskaźnika zagęszczenia. Możliwe do zastosowania środki, o ile nie są określone w SST, proponuje Wykonawca i przedstawia do akceptacji Inżynierowi.

Dodatkowo można sprawdzić nośność warstwy gruntu na powierzchni robót ziemnych na podstawie pomiaru wtórnego modułu odkształcenia E_2 zgodnie z PN-02205:1998 [4] rysunek 4.

5.3. Ruch budowlany

Nie należy dopuszczać ruchu budowlanego po dnie wykopu o ile grubość warstwy gruntu (nadkładu) powyżej rzędnych robót ziemnych jest mniejsza niż 0,3 m.

Z chwilą przystąpienia do ostatecznego profilowania dna wykopu dopuszcza się po nim jedynie ruch maszyn wykonujących tę czynność budowlaną. Może odbywać się jedynie sporadyczny ruch pojazdów, które nie spowodują uszkodzeń powierzchni korpusu.

Naprawa uszkodzeń powierzchni robót ziemnych, wynikających z niedotrzymania podanych powyżej warunków obciąża Wykonawcę robót ziemnych.

6. KONTROLA JAKOŚCI ROBÓT

6.1. Ogólne zasady kontroli jakości robót

Ogólne zasady kontroli jakości robót podano w ST D-02.00.01 pkt 6.

6.2. Kontrola wykonania wykopów

Kontrola wykonania wykopów polega na sprawdzeniu zgodności z wymaganiami określonymi w dokumentacji projektowej i SST. W czasie kontroli szczególną uwagę należy zwrócić na:

- sposób odspajania gruntów nie pogarszający ich właściwości,
- zapewnienie stateczności skarp,
- odwodnienie wykopów w czasie wykonywania robót i po ich zakończeniu,
- dokładność wykonania wykopów (usytuowanie i wykończenie),
- zagęszczenie górnej strefy korpusu w wykopie według wymagań określonych w pkt 5.2.

7. OBMIAR ROBÓT

7.1. Ogólne zasady obmiaru robót

Ogólne zasady obmiaru robót podano w ST D-02.00.01 pkt 7.

7.2. Jednostka obmiarowa

Jednostką obmiarową jest m^3 (metr sześcienny) wykonanego wykopu.

8. ODBIÓR ROBÓT

Ogólne zasady odbioru robót podano w ST D-02.00.01 pkt 8.

9. PODSTAWA PŁATNOŚCI

9.1. Ogólne ustalenia dotyczące podstawy płatności

Ogólne ustalenia dotyczące podstawy płatności podano w ST D-02.00.01 pkt 9.

9.2. Cena jednostki obmiarowej

Cena wykonania 1 m^3 wykopów w gruntach nieskalistych obejmuje:

- prace pomiarowe i roboty przygotowawcze,

- oznakowanie robót,
- wykonanie wykopu z transportem urobku na nasyp lub odkład, obejmujące: odspojenie, przemieszczenie, załadunek, przewiezienie i wyładunek,
- odwodnienie wykopu na czas jego wykonywania,
- profilowanie dna wykopu, rowów, skarp,
- zagęszczenie powierzchni wykopu,
- przeprowadzenie pomiarów i badań laboratoryjnych, wymaganych w specyfikacji technicznej,
- rozplantowanie urobku na odkładzie,
- wykonanie, a następnie rozebranie dróg dojazdowych,
- rekultywację terenu.

10. PRZEPISY ZWIĄZANE

Spis przepisów związanych podano w ST D-02.00.01 pkt 10.

D-02.03.01 WYKONYWANIE NASYPÓW

1. WSTĘP

1.1. Przedmiot ST

Przedmiotem niniejszej specyfikacji technicznej (ST) są wymagania dotyczące wykonania i odbioru nasypów.

Roboty wykonywane będą w trakcie realizacji przedsięwzięcia: **"Przebudowa obiektu mostowego JNI 1024513 zlokalizowanego w ciągu drogi powiatowej nr 2491D (km 0+425) dz. nr 1431 obręb Pławna, gm. Lubomierz"**.

1.2. Zakres stosowania ST

Specyfikacja techniczna jest stosowana jako dokument przetargowy i kontraktowy przy zleceniu i realizacji robót na drogach krajowych i wojewódzkich oraz przy zleceniu robót na drogach miejskich, gminnych i powiatowych.

1.3. Zakres robót objętych ST

Ustalenia zawarte w niniejszej specyfikacji dotyczą zasad prowadzenia robót ziemnych w czasie budowy lub modernizacji dróg i obejmują wykonanie nasypów.

1.4. Określenia podstawowe

Podstawowe określenia zostały podane w ST D-02.00.01 pkt 1.4.

1.5. Ogólne wymagania dotyczące robót

Ogólne wymagania dotyczące robót podano w ST D-02.00.01 pkt 1.5.

2. MATERIAŁY (GRUNTY)

2.1. Ogólne wymagania dotyczące materiałów

Ogólne wymagania dotyczące materiałów, ich pozyskiwania i składowania, podano w ST D-02.00.01 pkt 2.

2.2. Grunty i materiały do nasypów

Grunty i materiały dopuszczone do budowy nasypów powinny spełniać wymagania określone w PN-S-02205 :1998 [4].

Grunty i materiały do budowy nasypów podaje tablica 1.

Tablica 1. Przydatność gruntów do wykonywania budowli ziemnych wg PN-S-02205 :1998 [4].

Przeznaczenie	Przydatne	Przydatne z zastrzeżeniami	Treść zastrzeżenia
Na dolne warstwy nasypów poniżej strefy przemarzania	1. Rozdrobnione grunty skaliste twarde oraz grunty kamieniste, zwietrzelinowe, rumosze i otoczaki 2. Żwiry i pospółki, również gliniaste 3. Piaski grubo, średnio i drobnoziarniste, naturalne i łamane 4. Piaski gliniaste z domieszką frakcji zwirowo-kamienistej (morenowe) o wskaźniku różnoziarnistości $U \geq 15$ 5. Żuźle wielkopieczowe i inne metalurgiczne ze starych zwalów (powyżej 5 lat) 6. Łupki przywęglowe przepalone 7. Wysiewki kamienne o zawartości frakcji ilowej poniżej 2%	1. Rozdrobnione grunty skaliste miękkie	- gdy pory w gruncie skalistym będą wypełnione gruntem lub materiałem drobnoziarnistym
		2. Zwietrzeliny i rumosze gliniaste	- gdy będą wbudowane w miejsca suche lub zabezpieczone od wód gruntowych i powierzchniowych
		3. Piaski pylaste, piaski gliniaste, pyły piaszczyste i pyły	
		4. Piaski próchniczne, z wyjątkiem pylastych piasków próchnicznych	
		5. Gliny piaszczyste, gliny i gliny pylaste oraz inne o $w_L < 35\%$	- do nasypów nie wyższych niż 3 m, zabezpieczonych przed zawilgoceniem
		6. Gliny piaszczyste zwięzłe, gliny zwięzłe i gliny pylaste zwięzłe oraz inne grunty o granicy płynności w_L od 35 do 60%	- w miejscach suchych lub przejściowo zawilgoconych
		7. Wysiewki kamienne gliniaste o zawartości frakcji ilowej ponad 2%	- do nasypów nie wyższych niż 3 m: zabezpieczonych przed zawilgoceniem lub po ulepszeniu spoiwami
		8. Żuźle wielkopieczowe i inne metalurgiczne z nowego studzenia (do 5 lat)	- gdy zwierciadło wody gruntowej znajduje się na

		9. Iłolupki przywęglowe nieprzepalone	głębokości większej od kapilarności biernej gruntu podłoża - o ograniczonej podatności na rozpad - łączne straty masy do 5%
		10. Popioły lotne i mieszaniny popiołowo-żużłowe	- gdy wolne przestrzenie zostaną wypełnione materiałem drobnoziarnistym - gdy zalegają w miejscach suchych lub są izolowane od wody
Na górne warstwy nasypów w strefie przemarzania	1. Żwiry i pospółki 2. Piaski grubo i średnio-ziarniste 3. Iłolupki przywęglowe przeżalone zawierające mniej niż 15% ziarn mniejszych od 0,075 mm 4. Wysiewki kamienne o uziarnieniu odpowiadającym pospółkom lub żwirom	1. Żwiry i pospółki gliniaste 2. Piaski pylaste i gliniaste 3. Pyły piaszczyste i pyły 4. Gliny o granicy płynności mniejszej niż 35% 5. Mieszaniny popiołowo-żużłowe z węgla kamiennego 6. Wysiewki kamienne gliniaste o zawartości frakcji iłowej >2% 7. Żużle wielkopiecowe i inne metalurgiczne 8. Piaski drobnoziarniste	- pod warunkiem ulepszenia tych gruntów spoiwami, takimi jak: cement, wapno, aktywne popioły itp. - drobnoziarniste i nierozpadowe: straty masy do 1% - o wskaźniku nośności $w_{nos} \geq 10$
W wykopach i miejscach zerowych do głębokości przemarzania	Grunty niewysadzinowe	Grunty wątpliwe i wysadzinowe	- gdy są ulepszone spoiwami (cementem, wapnem, aktywnymi popiołami itp.)

3. SPRZĘT

3.1. Ogólne wymagania dotyczące sprzętu

Ogólne wymagania i ustalenia dotyczące sprzętu określono w ST D-02.00.01 pkt 3.

3.2. Dobór sprzętu zagęszczającego

W tabeli 2 podano, dla różnych rodzajów gruntów, orientacyjne dane przy doborze sprzętu zagęszczającego. Sprzęt do zagęszczania powinien być zatwierdzony przez Inżyniera.

Tabela 2. Orientacyjne dane przy doborze sprzętu zagęszczającego wg [13]

Rodzaje urządzeń zagęszczających	Rodzaje gruntu						Uwagi o przydatności maszyn
	niespoiste: piaski, żwiry, pospółki		spoisłe: pyły gliny, ily		gruboziarniste i kamieniste		
	grubość warstwy [m]	liczba przejść n ***	grubość warstwy [m]	liczba przejść n ***	grubość warstwy [m]	liczba przejść n ***	
Walce statyczne gładkie *	0,1 do 0,2	4 do 8	0,1 do 0,2	4 do 8	0,2 do 0,3	4 do 8	1)
Walce statyczne okołkowane *	-	-	0,2 do 0,3	8 do 12	0,2 do 0,3	8 do 12	2)
Walce statyczne ogumione *	0,2 do 0,5	6 do 8	0,2 do 0,4	6 do 10	-	-	3)
Walce wibracyjne gładkie **	0,4 do 0,7	4 do 8	0,2 do 0,4	3 do 4	0,3 do 0,6	3 do 5	4)
Walce wibracyjne okołkowane **	0,3 do 0,6	3 do 6	0,2 do 0,4	6 do 10	0,2 do 0,4	6 do 10	5)
Zagęszczarki wibracyjne **	0,3 do 0,5	4 do 8	-	-	0,2 do 0,5	4 do 8	6)
Ubijaki szybkouderzające	0,2 do 0,4	2 do 4	0,1 do 0,3	3 do 5	0,2 do 0,4	3 do 4	6)
Ubijaki o masie od 1 do 10 Mg zrzucane z wysokości od 5 do 10 m	2,0 do 8,0	4 do 10 uderzeń w punkt	1,0 do 4,0	3 do 6 uderzeń w punkt	1,0 do 5,0	3 do 6 uderzeń w punkt	

*) Walce statyczne są mało przydatne w gruntach kamienistych.

**) Wibracyjnie należy zagęszczać warstwy grubości ≥ 15 cm, cieńsze warstwy należy zagęszczać statycznie.

***) Wartości orientacyjne, właściwe należy ustalić na odcinku doświadczalnym.

Uwagi: 1) Do zagęszczania górnych warstw podłoża. Zalecane do codziennego wygładzania (przywałowania) gruntów spoistych w miejscu pobrania i w nasypie.

2) Nie nadają się do gruntów nawodnionych.

3) Mało przydatne w gruntach spoistych.

4) Do gruntów spoistych przydatne są walce średnie i ciężkie, do gruntów kamienistych - walce bardzo ciężkie.

5) Zalecane do piasków pylastych i gliniastych, pospółek gliniastych i glin piaszczystych.

6) Zalecane do zasypek wąskich przekopów

4. TRANSPORT

Ogólne wymagania dotyczące transportu podano w ST D-02.00.01 pkt 4.

5. WYKONANIE ROBÓT

5.1. Ogólne zasady wykonania robót

Ogólne zasady wykonania robót podano w ST D-02.00.01 pkt 5.

5.2. Ukop i dokop

5.2.1. Miejsce ukopu lub dokopu

Miejsce ukopu lub dokopu powinno być wskazane w dokumentacji projektowej, w innych dokumentach kontraktowych lub przez Inżyniera. Jeżeli miejsce to zostało wybrane przez Wykonawcę, musi być ono zaakceptowane przez Inżyniera.

Miejsce ukopu lub dokopu powinno być tak dobrane, żeby zapewnić przewóz lub przemieszczanie gruntu na jak najkrótszych odległościach. O ile to możliwe, transport gruntu powinien odbywać się w poziomie lub zgodnie ze spadkiem terenu. Ukopy mogą mieć kształt poszerzonych rowów przyległych do korpusu. Ukopy powinny być wykonywane równoległe do osi drogi, po jednej lub obu jej stronach.

5.2.2. Zasady prowadzenia robót w ukopie i dokopie

Pozyskiwanie gruntu z ukopu lub dokopu może rozpocząć się dopiero po pobraniu próbek i zbadaniu przydatności zalegającego gruntu do budowy nasypów oraz po wydaniu zgody na piśmie przez Inżyniera. Głębokość na jaką należy ocenić przydatność gruntu powinna być dostosowana do zakresu prac.

Grunty nieprzydatne do budowy nasypów nie powinny być odpajane, chyba że wymaga tego dostęp do gruntu przeznaczonego do przewiezienia z dokopu w nasyp. Odspojone przez Wykonawcę grunty nieprzydatne powinny być wbudowane z powrotem w miejscu ich pozyskania, zgodnie ze wskazaniami Inżyniera. Roboty te będą włączone do obmiaru robót i opłacone przez Zamawiającego tylko wówczas, gdy odspojenie gruntów nieprzydatnych było konieczne i zostało potwierdzone przez Inżyniera.

Dno ukopu należy wykonać ze spadkiem od 2 do 3% w kierunku możliwego spływu wody. O ile to konieczne, ukop (dokop) należy odwodnić przez wykonanie rowu odpływowego.

Jeżeli ukop jest zlokalizowany na zboczu, nie może on naruszać stateczności zbocza.

Dno i skarpy ukopu po zakończeniu jego eksploatacji powinny być tak ukształtowane, aby harmonizowały z otaczającym terenem. Na dnie i skarpach ukopu należy przeprowadzić rekultywację według odrębnej dokumentacji projektowej.

5.3. Wykonanie nasypów

5.3.1. Przygotowanie podłoża w obrębie podstawy nasypu

Przed przystąpieniem do budowy nasypu należy w obrębie jego podstawy zakończyć roboty przygotowawcze, określone w ST D-01.00.00 „Roboty przygotowawcze”.

5.3.1.1. Wycięcie stopni w zboczu

Jeżeli pochylenie poprzeczne terenu w stosunku do osi nasypu jest większe niż 1:5 należy, dla zabezpieczenia przed zsuwaniem się nasypu, wykonać w zboczu stopnie o spadku górnej powierzchni, wynoszącym około $4\% \pm 1\%$ i szerokości od 1,0 do 2,5 m.

5.3.1.2. Zagęszczenie gruntu i nośność w podłożu nasypu

Wykonawca powinien skontrolować wskaźnik zagęszczenia gruntów rodzimych, zalegających w strefie podłoża nasypu, do głębokości 0,5 m od powierzchni terenu. Jeżeli wartość wskaźnika zagęszczenia jest mniejsza niż określona w tablicy 3, Wykonawca powinien dogęścić podłoże tak, aby powyższe wymaganie zostało spełnione.

Jeżeli wartości wskaźnika zagęszczenia określone w tablicy 3 nie mogą być osiągnięte przez bezpośrednie zagęszczanie podłoża, to należy podjąć środki w celu ulepszenia gruntu podłoża, umożliwiające uzyskanie wymaganych wartości wskaźnika zagęszczenia.

Tablica 3. Minimalne wartości wskaźnika zagęszczenia dla podłoża nasypów do głębokości 0,5 m od powierzchni terenu

Nasypy o wysokości, m	Minimalna wartość I_s dla:		
	autostrad i dróg ekspresowych	innych dróg	
		kategoria ruchu KR3-KR6	kategoria ruchu KR1-KR2

do 2	1,00	0,97	0,95
ponad 2	0,97	0,97	0,95

Dodatkowo można sprawdzić nośność warstwy gruntu podłoża nasypu na podstawie pomiaru wtórnego modułu odkształcenia E_2 zgodnie z PN-02205:1998 [4] rysunek 3.

5.3.1.3. Spulchnienie gruntów w podłożu nasypów

Jeżeli nasyp ma być budowany na powierzchni skały lub na innej gładkiej powierzchni, to przed przystąpieniem do budowy nasypu powinna ona być rozdrobniona lub spulchniona na głębokość co najmniej 15 cm, w celu poprawy jej powiązania z podstawą nasypu.

5.3.2. Wybór gruntów i materiałów do wykonania nasypów

Wybór gruntów i materiałów do wykonania nasypów powinien być dokonany z uwzględnieniem zasad podanych w pkt 2.

5.3.3. Zasady wykonania nasypów

5.3.3.1. Ogólne zasady wykonywania nasypów

Nasypy powinny być wznoszone przy zachowaniu przekroju poprzecznego i profilu podłużnego, które określono w dokumentacji projektowej, z uwzględnieniem ewentualnych zmian wprowadzonych z góry przez Inżyniera.

W celu zapewnienia stateczności nasypu i jego równomiernego osiadania należy przestrzegać następujących zasad:

- Nasypy należy wykonywać metodą warstwową, z gruntów przydatnych do budowy nasypów. Nasypy powinny być wznoszone równomiernie na całej szerokości.
- Grubość warstwy w stanie luźnym powinna być odpowiednio dobrana w zależności od rodzaju gruntu i sprzętu używanego do zagęszczania. Przystąpienie do wbudowania kolejnej warstwy nasypu może nastąpić dopiero po stwierdzeniu przez Inżyniera prawidłowego wykonania warstwy poprzedniej.
- Grunty o różnych właściwościach należy wbudowywać w oddzielnych warstwach, o jednakowej grubości na całej szerokości nasypu. Grunty spoiste należy wbudowywać w dolne, a grunty niespoiste w górne warstwy nasypu.
- Warstwy gruntu przepuszczalnego należy wbudowywać poziomo, a warstwy gruntu mało przepuszczalnego (o współczynniku $K_{10} \leq 10^{-5}$ m/s) ze spadkiem górnej powierzchni około $4\% \pm 1\%$. Kiedy nasyp jest budowany w terenie płaskim spadek powinien być obustronny, gdy nasyp jest budowany na zboczu spadek powinien być jednostronny, zgodny z jego pochyleniem. Ukształtowanie powierzchni warstwy powinno uniemożliwiać lokalne gromadzenie się wody.
- Jeżeli w okresie zimowym następuje przerwa w wykonywaniu nasypu, a górna powierzchnia jest wykonana z gruntu spoistego, to jej spadki porzeczne powinny być ukształtowane ku osi nasypu, a woda odprowadzona poza nasyp z zastosowaniem ścieku. Takie ukształtowanie górnej powierzchni gruntu spoistego zapobiega powstaniu potencjalnych powierzchni poślizgu w gruncie tworzącym nasyp.
- Górną warstwę nasypu, o grubości co najmniej 0,5 m należy wykonać z gruntów niewysadzinowych, o wskaźniku wodoprzepuszczalności $K_{10} \geq 6 \times 10^{-5}$ m/s i wskaźniku różnoziarnistości $U \geq 5$. Jeżeli Wykonawca nie dysponuje gruntem o takich właściwościach, Inżynier może wyrazić zgodę na ulepszenie górnej warstwy nasypu poprzez stabilizację cementem, wapnem lub popiołami lotnymi. W takim przypadku jest konieczne sprawdzenie warunku nośności i mrozoodporności konstrukcji nawierzchni i wprowadzenie korekty, polegającej na rozbudowaniu podbudowy pomocniczej.
- Na terenach o wysokim stanie wód gruntowych oraz na terenach zalewowych dolne warstwy nasypu, o grubości co najmniej 0,5 m powyżej najwyższego poziomu wody, należy wykonać z gruntu przepuszczalnego.
- Przy wykonywaniu nasypów z popiołów lotnych, warstwę pod popiołami, grubości 0,3 do 0,5 m, należy wykonać z gruntu lub materiałów o dużej przepuszczalności. Górnej powierzchni warstwy popiołu należy nadać spadki poprzeczne $4\% \pm 1\%$ według poz. d).
- Grunt przewieziony w miejsce wbudowania powinien być bezzwłocznie wbudowany w nasyp. Inżynier może dopuścić czasowe składowanie gruntu, pod warunkiem jego zabezpieczenia przed nadmiernym zawilgoceniem.

5.3.3.2. Wykonywanie nasypów z gruntów kamienistych lub gruboziarnistych odpadów przemysłowych

Wykonywanie nasypów z gruntów kamienistych lub gruboziarnistych odpadów przemysłowych powinno odbywać się według jednej z niżej podanych metod, jeśli nie zostało określone inaczej w dokumentacji projektowej, SST lub przez Inżyniera:

- Wykonywanie nasypów z gruntów kamienistych lub gruboziarnistych odpadów przemysłowych z wypełnieniem wolnych przestrzeni

Każdą rozłożoną warstwę materiałów gruboziarnistych o grubości nie większej niż 0,3 m, należy przykryć warstwą żwiru, pospółki, piasku lub gruntu (materiału) drobnoziarnistego. Materiałem tym wskutek zagęszczania (najlepiej sprzętem wibracyjnym), wypełnia się wolne przestrzenie między grubymi ziarnami. Przy tym sposobie budowania nasypów można stosować skały oraz odpady przemysłowe, które są miękkie (zgodnie z charakterystyką podaną w tabelicy 1).

b) Wykonywanie nasypów z gruntów kamienistych lub gruboziarnistych odpadów przemysłowych bez wypełnienia wolnych przestrzeni

Warstwy nasypu wykonane według tej metody powinny być zbudowane z materiałów mrozoodpornych. Warstwy te należy oddzielić od podłoża gruntowego pod nasypem oraz od górnej strefy nasypu około 10-centymetrową warstwą żwiru, pospółki lub nieodsianego kruszywa łamanego, zawierającego od 25 do 50% ziarn mniejszych od 2 mm i spełniających warunek:

$$4 d_{85} \geq D_{15} \geq 4 d_{15}$$

gdzie:

d_{85} i d_{15} - średnica oczek sita, przez które przechodzi 85% i 15% gruntu podłoża lub gruntu górnej warstwy nasypu (mm),

D_{15} - średnica oczek sita, przez które przechodzi 15% materiału gruboziarnistego (mm).

Części nasypów wykonywane tą metodą nie mogą sięgać wyżej niż 1,2 m od projektowanej niwelety nasypu.

c) Warstwa oddzielająca z geotekstyliów przy wykonywaniu nasypów z gruntów kamienistych

Rolę warstw oddzielających mogą również pełnić warstwy geotekstyliów. Geotekstylia przewidziane do użycia w tym celu powinny posiadać aprobatę techniczną, wydaną przez uprawnioną jednostkę. W szczególności wymagana jest odpowiednia wytrzymałość mechaniczna geotekstyliów, uniemożliwiająca ich przebicie przez ziarna materiału gruboziarnistego oraz odpowiednie właściwości filtracyjne, dostosowane do uziarniania przyległych warstw.

5.3.3.3. Wykonywanie nasypów na dojazdach do obiektów mostowych

Do wykonywania nasypów na dojazdach do obiektów mostowych, na długości równej długości klina odłamu, zaleca się stosowanie gruntów stabilizowanych cementem.

Do wykonania nasypów na dojazdach do mostów i wiaduktów, bez ulepszania gruntów spoiwem, mogą być stosowane żwiry, pospółki, piaski średnioziarniste i gruboziarniste, owskażniku różnoziarnistości $U \geq 5$ i współczynnika wodoprzepuszczalności $k_{10} > 10^{-5}$ m/s.

W czasie wykonywania nasypu na dojazdach należy spełnić wymagania ogólne, sformułowane w pktcie 5.3.3.1. Wskaźnik zagęszczenia gruntu I_s powinien być nie mniejszy niż 1,00 na całej wysokości nasypu (dla autostrad i dróg ekspresowych górne 0,2 m nasypu - 1,03 tablica 4).

5.3.3.4. Wykonanie nasypów nad przepustami

Nasypy w obrębie przepustów należy wykonywać jednocześnie z obu stron przepustu z jednakowych, dobrze zagęszczonych poziomych warstw gruntu. Dopuszcza się wykonanie przepustów z innych poprzecznych elementów odwodnienia w przekopach (wcinkach) wykonanych w poprzek uformowanego nasypu. W tym przypadku podczas wykonania nasypu w obrębie przekopu należy uwzględnić wymagania określone w pktcie 5.3.3.6.

5.3.3.5. Wykonywanie nasypów na zboczach

Przy budowie nasypu na zboczu o pochyłości od 1:5 do 1:2 należy zabezpieczyć nasyp przed zsuwaniem się przez:

- a) wycięcie w zboczu stopni wg pktu 5.3.1.1,
- b) wykonanie rowu stokowego powyżej nasypu.

Przy pochyłościach zbocza większych niż 1:2 wskazane jest zabezpieczenie stateczności nasypu przez podparcie go murem oporowym.

5.3.3.6. Poszerzenie nasypu

Przy poszerzeniu istniejącego nasypu należy wykonywać w jego skarpie stopnie o szerokości do 1,0 m. Spadek górnej powierzchni stopni powinien wynosić $4\% \pm 1\%$ w kierunku zgodnym z pochyleniem skarpy.

Wycięcie stopni obowiązuje zawsze przy wykonywaniu styku dwóch przyległych części nasypu, wykonanych z gruntów o różnych właściwościach lub w różnym czasie.

5.3.3.7. Wykonywanie nasypów na bagnach

Nasypy na bagnach powinny być wykonane według oddzielnych wymagań, opartych na:

- a) wynikach badań głębokości, typu i warunków hydrologicznych bagna,
- b) wynikach badań próbek gruntu bagiennego z uwzględnieniem określenia rodzaju gruntu wypełniającego bagno, współczynników filtracji, badań edometrycznych, wilgotności itp.,
- c) obliczeniach stateczności nasypu,
- d) obliczeniach wielkości i czasu osiadania,
- e) uzasadnieniu ekonomicznym obranej metody budowy nasypu.

W czasie wznoszenia korpusu metodą warstwową obowiązują ogólne zasady określone w pktcie 5.3.3.1.

5.3.3.8. Wykonywanie nasypów w okresie deszczów

Wykonywanie nasypów należy przerwać, jeżeli wilgotność gruntu przekracza wartość dopuszczalną, to znaczy jest większa od wilgotności optymalnej o więcej niż 10% jej wartości.

Na warstwie gruntu nadmiernie zawilgoconego nie wolno układać następnej warstwy gruntu.

Osuszenie można przeprowadzić w sposób mechaniczny lub chemiczny, poprzez wymieszanie z wapnem palonym albo hydratyzowanym.

W celu zabezpieczenia nasypu przed nadmiernym zawilgoceniem, poszczególne jego warstwy oraz korona nasypu po zakończeniu robót ziemnych powinny być równe i mieć spadki potrzebne do prawidłowego odwodnienia, według pktu 5.3.3.1, poz. d).

W okresie deszczowym nie należy pozostawiać nie zagęszczonej warstwy do dnia następnego. Jeżeli warstwa gruntu niezagęszczonego uległa przewilgoceniu, a Wykonawca nie jest w stanie osuszyć jej i zagęścić w czasie zaakceptowanym przez Inżyniera, to może on nakazać Wykonawcy usunięcie wadliwej warstwy.

5.3.3.9. Wykonywanie nasypów w okresie mrozów

Niedopuszczalne jest wykonywanie nasypów w temperaturze przy której nie jest możliwe osiągnięcie w nasypie wymaganego wskaźnika zagęszczenia gruntów.

Nie dopuszcza się wbudowania w nasyp gruntów zamrzniętych lub gruntów przemieszanych ze śniegiem lub lodem.

W czasie dużych opadów śniegu wykonywanie nasypów powinno być przerwane. Przed wznowieniem prac należy usunąć śnieg z powierzchni wznoszonego nasypu.

Jeżeli warstwa niezagęszczonego gruntu zamrzła, to nie należy jej przed rozmarznięciem zagęszczać ani układać na niej następnych warstw.

5.3.4. Zagęszczenie gruntu

5.3.4.1. Ogólne zasady zagęszczania gruntu

Każda warstwa gruntu jak najszybciej po jej rozłożeniu, powinna być zagęszczona z zastosowaniem sprzętu odpowiedniego dla danego rodzaju gruntu oraz występujących warunków.

Rozłożone warstwy gruntu należy zagęszczać od krawędzi nasypu w kierunku jego osi.

5.3.4.2. Grubość warstwy

Grubość warstwy zagęszczonego gruntu oraz liczbę przejazdów maszyny zagęszczającej zaleca się określić doświadczalnie dla każdego rodzaju gruntu i typu maszyny, zgodnie z zasadami podanymi w pktcie 5.3.4.5.

Orientacyjne wartości, dotyczące grubości warstw różnych gruntów oraz liczby przejazdów różnych maszyn do zagęszczania podano w pktcie 3.

5.3.4.3. Wilgotność gruntu

Wilgotność gruntu w czasie zagęszczania powinna być równa wilgotności optymalnej, z tolerancją:

- a) w gruntach niespoistych $\pm 2\%$
- b) w gruntach mało i średnio spoistych $+0\%$, -2%
- c) w mieszaninach popiołowo-żużlowych $+2\%$, -4%

Sprawdzenie wilgotności gruntu należy przeprowadzać laboratoryjnie, z częstotliwością określoną w pktach 6.3.2 i 6.3.3.

5.3.4.4. Wymagania dotyczące zagęszczania

W zależności od uziarnienia stosowanych materiałów, zagęszczenie warstwy należy określać za pomocą oznaczenia wskaźnika zagęszczenia lub porównania pierwotnego i wtórnego modułu odkształcenia.

Kontrolę zagęszczenia na podstawie porównania pierwotnego i wtórnego modułu odkształcenia, określonych zgodnie z normą PN-S-02205:1998 [4], należy stosować tylko dla gruntów gruboziarnistych, dla których nie jest możliwe określenie wskaźnika zagęszczenia I_s , według BN-77/8931-12 [9].

Wskaźnik zagęszczenia gruntów w nasypach, określony według normy BN-77/8931-12 [9], powinien na całej szerokości korpusu spełniać wymagania podane w tablicy 4.

Tablica 4. Minimalne wartości wskaźnika zagęszczenia gruntu w nasypach

Strefa nasypu	Minimalna wartość I_s dla:		
	autostrad i dróg ekspresowych	innych dróg	
		kategoria ruchu KR3-KR6	kategoria ruchu KR1-KR2
Górna warstwa o grubości 20 cm	1,03	1,00	1,00
Niżej leżące warstwy nasypu do głębokości od powierzchni robót ziemnych: - 0,2 do 2,0 m (autostrady) - 0,2 do 1,2 m (inne drogi)	1,00 -	- 1,00	- 0,97
Warstwy nasypu na głębokości od powierz-			

chni robót ziemnych poniżej:			
- 2,0 m (autostrady)	0,97	-	-
- 1,2 m (inne drogi)	-	0,97	0,95

Jako zastępcze kryterium oceny wymaganego zagęszczenia gruntów dla których trudne jest pomierzenie wskaźnika zagęszczenia, przyjmuje się wartość wskaźnika odkształcenia I_0 określonego zgodnie z normą PN-S-02205:1998 [4].

Wskaźnik odkształcenia nie powinien być większy niż:

- dla żwirów, pospółek i piasków
- 2,2 przy wymaganej wartości $I_s \geq 1,0$,
- 2,5 przy wymaganej wartości $I_s < 1,0$,
- dla gruntów drobnoziarnistych o równomiernym uziarnieniu (pyłów, glin pylastych, glin zwięzłych, ilów – 2,0,
- dla gruntów różnoziarnistych (żwirów gliniastych, pospółek gliniastych, pyłów piaszczystych, piasków gliniastych, glin piaszczystych, glin piaszczystych zwięzłych) – 3,0,
- dla narzutów kamiennych, rumoszy – 4,
- dla gruntów antropogenicznych – na podstawie badań poligonowych.

Jeżeli badania kontrolne wykażą, że zagęszczenie warstwy nie jest wystarczające, to Wykonawca powinien spulchnić warstwę, doprowadzić grunt do wilgotności optymalnej i powtórnie zagęścić. Jeżeli powtórne zagęszczenie nie spowoduje uzyskania wymaganego wskaźnika zagęszczenia, Wykonawca powinien usunąć warstwę i wbudować nowy materiał, o ile Inżynier nie zezwoli na ponowienie próby prawidłowego zagęszczenia warstwy.

5.3.4.5. Próbne zagęszczenie

Odcinek doświadczalny dla próbnego zagęszczenia gruntu o minimalnej powierzchni 300 m², powinien być wykonany na terenie oczyszczonym z gleby, na którym układa się grunt czterema pasmami o szerokości od 3,5 do 4,5 m każde. Poszczególne warstwy układanego gruntu powinny mieć w każdym pasie inną grubość z tym, że wszystkie muszą mieścić się w granicach właściwych dla danego sprzętu zagęszczającego. Wilgotność gruntu powinna być równa optymalnej z tolerancją podaną w pktcie 5.3.4.3. Grunt ułożony na poletku według podanej wyżej zasady powinien być następnie zagęszczony, a po każdej serii przejść maszyny należy określić wskaźniki zagęszczenia, dopuszczając stosowanie innych, szybkich metod pomiaru (sonda izotopowa, ugięciomierz udarowy po ich skalibrowaniu w warunkach terenowych).

Oznaczenie wskaźnika zagęszczenia należy wykonać co najmniej w 4 punktach, z których co najmniej 2 powinny umożliwić ustalenie wskaźnika zagęszczenia w dolnej części warstwy. Na podstawie porównania uzyskanych wyników zagęszczenia z wymaganiami podanymi w pktcie 5.3.4.4 dokonuje się wyboru sprzętu i ustala się potrzebną liczbę przejść oraz grubość warstwy rozkładanego gruntu.

5.4. Odkłady

5.4.1. Warunki ogólne wykonania odkładów

Roboty omówione w tym punkcie dotyczą postępowania z gruntami lub innymi materiałami, które zostały pozyskane w czasie wykonywania wykopów, a które nie będą wykorzystane do budowy nasypów oraz innych prac związanych z trasą drogową.

Grunty lub inne materiały powinny być przewiezione na odkład, jeżeli:

- stanowią nadmiar objętości w stosunku do objętości gruntów przewidzianych do wbudowania,
- są nieprzydatne do budowy nasypów oraz wykorzystania w innych pracach, związanych z budową trasy drogowej,
- ze względu na harmonogram robót nie jest ekonomicznie uzasadnione oczekiwanie na wbudowanie materiałów pozyskiwanych z wykopu.

Wykonawca może przyjąć, że zachodzi jeden z podanych wyżej przypadków tylko wówczas, gdy zostało to jednoznacznie określone w dokumentacji projektowej, harmonogramie robót lub przez Inżyniera.

5.4.2. Lokalizacja odkładu

Jeżeli pozwalają na to właściwości materiałów przeznaczonych do przewiezienia na odkład, materiały te powinny być w razie możliwości wykorzystane do wyrównania terenu, zasypania dołów i sztucznych wyrobisk oraz do ewentualnego poszerzenia nasypów. Roboty te powinny być wykonane zgodnie z dokumentacją projektową i odpowiednimi zasadami, dotyczącymi wbudowania i zagęszczania gruntów oraz wskazówkami Inżyniera.

Jeżeli nie przewidziano zagospodarowania nadmiaru objętości w sposób określony powyżej, materiały te należy przewieźć na odkład.

Lokalizacja odkładu powinna być wskazana w dokumentacji projektowej lub przez Inżyniera. Jeżeli miejsce odkładu zostało wybrane przez Wykonawcę, musi być ono zaakceptowane przez Inżyniera. Niezależnie od tego, Wykonawca musi uzyskać zgodę właściciela terenu.

Jeżeli odkłady są zlokalizowane wzdłuż odcinka trasy przebiegającego w wykopie, to:

- odkłady można wykonać z obu stron wykopu, jeżeli pochylenie poprzeczne terenu jest niewielkie, przy czym odległość podnóża skarpy odkładu od górnej krawędzi wykopu powinna wynosić:
 - nie mniej niż 3 m w gruntach przepuszczalnych,

- nie mniej niż 5 m w gruntach nieprzepuszczalnych,
- b) przy znacznym pochyleniu poprzecznym terenu, jednak mniejszym od 20%, odkład należy wykonać tylko od górnej strony wykopu, dla ochrony od wody stokowej,
- c) przy pochyleniu poprzecznym terenu wynoszącym ponad 20%, odkład należy zlokalizować poniżej wykopu,
- d) na odcinkach zagrożonych przez zasypywanie drogi śniegiem, odkład należy wykonać od strony najczęściej wiejących wiatrów, w odległości ponad 20 m od krawędzi wykopu.

Jeśli odkład zostanie wykonany w nie uzgodnionym miejscu lub niezgodnie z wymaganiami, to zostanie on usunięty przez Wykonawcę na jego koszt, według wskazań Inżyniera.

Konsekwencje finansowe i prawne, wynikające z ewentualnych uszkodzeń środowiska naturalnego wskutek prowadzenia prac w nie uzgodnionym do tego miejscu, obciążają Wykonawcę.

5.4.3. Zasady wykonania odkładów

Wykonanie odkładów, a w szczególności ich wysokość, pochylenie, zagęszczenie oraz odwodnienie powinny być zgodne z wymaganiami podanymi w dokumentacji projektowej lub SST. Jeżeli nie określono inaczej, należy przestrzegać ustaleń podanych w normie PN-S-02205:1998 [4] to znaczy odkład powinien być uformowany w przyzme o wysokości do 1,5 m, pochyleniu skarp od 1 do 1,5 i spadku korony od 2% do 5%.

Odkłady powinny być tak ukształtowane, aby harmonizowały z otaczającym terenem. Powierzchnie odkładów powinny być obsiane trawą, obsadzone krzewami lub drzewami albo przeznaczone na użytki rolne lub leśne, zgodnie z dokumentacją projektową.

Odsparowanie materiału przewidzianego do przewiezienia na odkład powinno być przerwane, o ile warunki atmosferyczne lub inne przyczyny uniemożliwiają jego wbudowanie zgodnie z wymaganiami sformułowanymi w tym zakresie w dokumentacji projektowej, SST lub przez Inżyniera.

Przed przewiezieniem gruntu na odkład Wykonawca powinien upewnić się, że spełnione są warunki określone w pktcie 5.4.1. Jeżeli wskutek pochopnego przewiezienia gruntu na odkład przez Wykonawcę, zajdzie konieczność dowiezienia gruntu do wykonania nasypów z ukopu, to koszt tych czynności w całości obciąża Wykonawcę.

6. KONTROLA JAKOŚCI ROBÓT

6.1. Ogólne zasady kontroli jakości robót

Ogólne zasady kontroli jakości robót podano w ST D-02.00.01 pkt 6.

6.2. Sprawdzenie wykonania ukopu i dokopu

Sprawdzenie wykonania ukopu i dokopu polega na kontrolowaniu zgodności z wymaganiami określonymi w pktcie 5.2 niniejszej specyfikacji oraz w dokumentacji projektowej i SST. W czasie kontroli należy zwrócić szczególną uwagę na sprawdzenie:

- a) zgodności rodzaju gruntu z określonym w dokumentacji projektowej i SST,
- b) zachowania kształtu zboczy, zapewniającego ich stateczność,
- c) odwodnienia,
- d) zagospodarowania (rekultywacji) terenu po zakończeniu eksploatacji ukopu.

6.3. Sprawdzenie jakości wykonania nasypów

6.3.1. Rodzaje badań i pomiarów

Sprawdzenie jakości wykonania nasypów polega na kontrolowaniu zgodności z wymaganiami określonymi w pktkach 2,3 oraz 5.3 niniejszej specyfikacji, w dokumentacji projektowej i SST.

Szczególną uwagę należy zwrócić na:

- a) badania przydatności gruntów do budowy nasypów,
- b) badania prawidłowości wykonania poszczególnych warstw nasypu,
- c) badania zagęszczenia nasypu,
- d) pomiary kształtu nasypu.
- e) odwodnienie nasypu

6.3.2. Badania przydatności gruntów do budowy nasypów

Badania przydatności gruntów do budowy nasypu powinny być przeprowadzone na próbkach pobranych z każdej partii przeznaczonej do wbudowania w korpus ziemny, pochodzącej z nowego źródła, jednak nie rzadziej niż jeden raz na 3000 m³. W każdym badaniu należy określić następujące właściwości:

- skład granulometryczny, wg PN-B-04481 :1988 [1],
- zawartość części organicznych, wg PN-B-04481:1988 [1],
- wilgotność naturalną, wg PN-B-04481:1988 [1],
- wilgotność optymalną i maksymalną gęstość objętościową szkieletu gruntowego, wg PN-B-04481:1988 [1],
- granicę płynności, wg PN-B-04481:1988 [1],
- kapilarność bierną, wg PN-B-04493:1960 [3],

- wskaźnik piaskowy, wg BN-64/8931-01 [7].

6.3.3. Badania kontrolne prawidłowości wykonania poszczególnych warstw nasypu

Badania kontrolne prawidłowości wykonania poszczególnych warstw nasypu polegają na sprawdzeniu:

- a) prawidłowości rozmieszczenia gruntów o różnych właściwościach w nasypie,
- b) odwodnienia każdej warstwy,
- c) grubości każdej warstwy i jej wilgotności przy zagęszczaniu; badania należy przeprowadzić nie rzadziej niż jeden raz na 500 m² warstwy,
- d) nadania spadków warstwom z gruntów spoiстых według pktu 5.3.3.1 poz. d),
- e) przestrzegania ograniczeń określonych w pktach 5.3.3.8 i 5.3.3.9, dotyczących wbudowania gruntów w okresie deszczów i mrozów.

6.3.4. Sprawdzenie zagęszczenia nasypu oraz podłoża nasypu

Sprawdzenie zagęszczenia nasypu oraz podłoża nasypu polega na skontrolowaniu zgodności wartości wskaźnika zagęszczenia I_s lub stosunku modułów odkształcenia z wartościami określonymi w pktach 5.3.1.2 i 5.3.4.4. Do bieżącej kontroli zagęszczenia dopuszcza się aparaty izotopowe.

Oznaczenie wskaźnika zagęszczenia I_s powinno być przeprowadzone według normy BN-77/8931-12 [9], oznaczenie modułów odkształcenia według normy PN-S-02205:1998 [4].

Zagęszczenie każdej warstwy należy kontrolować nie rzadziej niż:

- jeden raz w trzech punktach na 1000 m² warstwy, w przypadku określenia wartości I_s ,
- jeden raz w trzech punktach na 2000 m² warstwy w przypadku określenia pierwotnego i wtórnego modułu odkształcenia.

Wyniki kontroli zagęszczenia robót Wykonawca powinien wpisywać do dokumentów laboratoryjnych. Prawidłowość zagęszczenia konkretnej warstwy nasypu lub podłoża pod nasypem powinna być potwierdzona przez Inżyniera wpisem w dzienniku budowy.

6.3.5. Pomiary kształtu nasypu

Pomiary kształtu nasypu obejmują kontrolę:

- prawidłowości wykonania skarp,
- szerokości korony korpusu.

Sprawdzenie prawidłowości wykonania skarp polega na skontrolowaniu zgodności z wymaganiami dotyczącymi pochyłeń i dokładności wykonania skarp, określonymi w dokumentacji projektowej, SST oraz w pktcie 5.3.5 niniejszej specyfikacji.

Sprawdzenie szerokości korony korpusu polega na porównaniu szerokości korony korpusu na poziomie wykonywanej warstwy nasypu z szerokością wynikającą z wymiarów geometrycznych korpusu, określonych w dokumentacji projektowej.

6.4. Sprawdzenie jakości wykonania odkładu

Sprawdzenie wykonania odkładu polega na sprawdzeniu zgodności z wymaganiami określonymi w pktach 2 oraz 5.4 niniejszej specyfikacji, w dokumentacji projektowej i SST.

Szczególną uwagę należy zwrócić na:

- a) prawidłowość usytuowania i kształt geometryczny odkładu,
- b) odpowiednie wbudowanie gruntu,
- c) właściwe zagospodarowanie (rekultywację) odkładu.

7. OBMIAR ROBÓT

7.1. Ogólne zasady obmiaru robót

Ogólne zasady obmiaru robót podano w ST D-02.00.01 pkt 7.

7.2. Jednostka obmiarowa

Jednostką obmiarową jest m³ (metr sześcienny).

Objętość ukopu i dokopu będzie ustalona w metrach sześciennych jako różnica ogólnej objętości nasypów i ogólnej objętości wykopów, pomniejszonej o objętość gruntów nieprzydatnych do budowy nasypów, z uwzględnieniem spulchnienia gruntu, tj. procentowego stosunku objętości gruntu w stanie rodzimym do objętości w nasypie.

Objętość nasypów będzie ustalona w metrach sześciennych na podstawie obliczeń z przekrojów poprzecznych, w oparciu o poziom gruntu rodzimego lub poziom gruntu po usunięciu warstw gruntów nieprzydatnych.

Objętość odkładu będzie określona w metrach sześciennych na podstawie obmiaru jako różnica objętości wykopów, powiększonej o objętość ukopów i objętości nasypów, z uwzględnieniem spulchnienia gruntu i zastrzeżeń sformułowanych w pktcie 5.4.

8. ODBIÓR ROBÓT

Ogólne zasady odbioru podano w ST D-02.00.01 pkt 8.

9. PODSTAWA PŁATNOŚCI

9.1. Ogólne ustalenia dotyczące podstawy płatności

Ogólne ustalenia dotyczące podstawy płatności podano w ST D-02.00.01 pkt 9.

9.2. Cena jednostki obmiarowej

Cena wykonania 1 m³ nasypów obejmuje:

- prace pomiarowe,
- oznakowanie robót,
- pozyskanie gruntu z ukopu lub/i dokopu, jego odspojenie i załadunek na środki transportowe,
- transport urobku z ukopu lub/i dokopu na miejsce wbudowania,
- wbudowanie dostarczonego gruntu w nasyp,
- zagęszczenie gruntu,
- profilowanie powierzchni nasypu, rowów i skarp,
- wyprofilowanie skarp ukopu i dokopu,
- rekultywację dokopu i terenu przyległego do drogi,
- odwodnienie terenu robót,
- wykonanie dróg dojazdowych na czas budowy, a następnie ich rozebranie,
- przeprowadzenie pomiarów i badań laboratoryjnych wymaganych w specyfikacji technicznej.

10. PRZEPISY ZWIĄZANE

Spis przepisów związanych podano w ST D-02.00.01 pkt 10.

D-04.01.01

KORYTO WRAZ Z PROFILOWANIEM I ZAGĘSZCZANIEM PODŁOŻA

1. WSTĘP

1.1. Przedmiot ST

Przedmiotem niniejszej specyfikacji technicznej (ST) są wymagania dotyczące wykonania i odbioru robót związanych z wykonywaniem koryta wraz z profilowaniem i zagęszczeniem podłoża gruntowego.

Roboty wykonywane będą w trakcie realizacji przedsięwzięcia: **"Przebudowa obiektu mostowego JNI 1024513 zlokalizowanego w ciągu drogi powiatowej nr 2491D (km 0+425) dz. nr 1431 obręb Pławna, gm. Lubomierz"**.

1.2. Zakres stosowania ST

Specyfikacja techniczna jest stosowana, jako dokument przetargowy i kontraktowy przy zlecaniu i realizacji robót na drogach krajowych i wojewódzkich oraz przy zlecaniu robót na drogach miejskich, gminnych i powiatowych.

1.3. Zakres robót objętych ST

Ustalenia zawarte w niniejszej specyfikacji dotyczą zasad prowadzenia robót związanych z wykonaniem koryta przeznaczonego do ułożenia konstrukcji nawierzchni.

1.4. Określenia podstawowe

Określenia podstawowe są zgodne z obowiązującymi, odpowiednimi polskimi normami i definicjami podanymi w ST D-M-00.00.00 „Wymagania ogólne” pkt 1.4.

1.5. Ogólne wymagania dotyczące robót

Ogólne wymagania dotyczące robót podano w ST D-M-00.00.00 „Wymagania ogólne” pkt 1.5.

2. MATERIAŁY

Nie występują.

3. SPRZĘT

3.1. Ogólne wymagania dotyczące sprzętu

Ogólne wymagania dotyczące sprzętu podano w ST D-M-00.00.00 „Wymagania ogólne” pkt 3.

3.2. Sprzęt do wykonania robót

Wykonawca przystępujący do wykonania koryta i profilowania podłoża powinien wykazać się możliwością korzystania z następującego sprzętu:

- równiarek lub spycharek uniwersalnych z ukośnie ustawianym lemieszem; Inżynier może dopuścić wykonanie koryta i profilowanie podłoża z zastosowaniem spycharki z lemieszem ustawionym prostopadle do kierunku pracy maszyny,
- koparek z czerpakami profilowymi (przy wykonywaniu wąskich koryt),
- walców statycznych, wibracyjnych lub płyt wibracyjnych.

Stosowany sprzęt nie może spowodować niekorzystnego wpływu na właściwości gruntu podłoża.

4. TRANSPORT

4.1. Ogólne wymagania dotyczące transportu

Ogólne wymagania dotyczące transportu podano w ST D-M-00.00.00 „Wymagania ogólne” pkt 4.

4.2. Transport materiałów

Wymagania dotyczące transportu materiałów podano w ST D-04.02.01, D-04.02.02, D-04.03.01 pkt 4.

5. WYKONANIE ROBÓT

5.1. Ogólne zasady wykonania robót

Ogólne zasady wykonania robót podano w ST D-M-00.00.00 „Wymagania ogólne” pkt 5.

5.2. Warunki przystąpienia do robót

Wykonawca powinien przystąpić do wykonania koryta oraz profilowania i zagęszczenia podłoża bezpośrednio przed rozpoczęciem robót związanych z wykonaniem warstw nawierzchni. Wcześniejsze przystąpienie

do wykonania koryta oraz profilowania i zagęszczenia podłoża, jest możliwe wyłącznie za zgodą Inżyniera, w korzystnych warunkach atmosferycznych.

W wykonanym korycie oraz po wyprofilowanym i zagęszczonym podłożu nie może odbywać się ruch budowlany, niezwiązany bezpośrednio z wykonaniem pierwszej warstwy nawierzchni.

5.3. Wykonanie koryta

Paliki lub szpilki do prawidłowego ukształtowania koryta w planie i profilu powinny być wcześniej przygotowane.

Paliki lub szpilki należy ustawiać w osi drogi i w rzędach równoległych do osi drogi lub w inny sposób zaakceptowany przez Inżyniera. Rozmieszczenie palików lub szpilek powinno umożliwiać naciągnięcie sznurków lub linek do wytyczenia robót w odstępach nie większych, niż co 10 metrów.

Rodzaj sprzętu, a w szczególności jego moc należy dostosować do rodzaju gruntu, w którym prowadzone są roboty i do trudności jego odspojenia.

Koryto można wykonywać ręcznie, gdy jego szerokość nie pozwala na zastosowanie maszyn, na przykład na poszerzeniach lub w przypadku robót o małym zakresie. Sposób wykonania musi być zaakceptowany przez Inżyniera.

Grunt odspojony w czasie wykonywania koryta powinien być wykorzystany zgodnie z ustaleniami dokumentacji projektowej i SST, tj. wbudowany w nasyp lub odwieziony na odkład w miejsce wskazane przez Inżyniera.

Profilowanie i zagęszczenie podłoża należy wykonać zgodnie z zasadami określonymi w pkt 5.4.

5.4. Profilowanie i zagęszczenie podłoża

Przed przystąpieniem do profilowania podłoże powinno być oczyszczone ze wszelkich zanieczyszczeń.

Po oczyszczeniu powierzchni podłoża należy sprawdzić, czy istniejące rzędne terenu umożliwiają uzyskanie po profilowaniu zaprojektowanych rzędnych podłoża. Zaleca się, aby rzędne terenu przed profilowaniem były, o co najmniej 5 cm wyższe niż projektowane rzędne podłoża.

Jeżeli powyższy warunek nie jest spełniony i występują zaniżenia poziomu w podłożu przewidzianym do profilowania, Wykonawca powinien spulchnić podłoże na głębokość zaakceptowaną przez Inżyniera, dowieźć dodatkowy grunt spełniający wymagania obowiązujące dla górnej strefy korpusu, w ilości koniecznej do uzyskania wymaganych rzędnych wysokościowych i zagęści warstwę do uzyskania wartości wskaźnika zagęszczenia, określonych w tabelicy 1.

Do profilowania podłoża należy stosować równiarki. Ścięty grunt powinien być wykorzystany w robotach ziemnych lub w inny sposób zaakceptowany przez Inżyniera.

Bezpośrednio po profilowaniu podłoża należy przystąpić do jego zagęszczenia. Zagęszczenie podłoża należy kontynuować do osiągnięcia wskaźnika zagęszczenia nie mniejszego od podanego w tabelicy 1. Wskaźnik zagęszczenia należy określać zgodnie z BN-77/8931-12 [5].

Tabela 1. Minimalne wartości wskaźnika zagęszczenia podłoża (I_s)

Strefa korpusu	Minimalna wartość I_s dla:		
	Autostrad i dróg ekspresowych	Innych dróg	
		Ruch ciężki i bardzo ciężki	Ruch mniejszy od ciężkiego
Górna warstwa o grubości 20 cm	1,03	1,00	1,00
Na głębokości od 20 do 50 cm od powierzchni podłoża	1,00	1,00	0,97

W przypadku, gdy gruboziarnisty materiał tworzący podłoże uniemożliwia przeprowadzenie badania zagęszczenia, kontrolę zagęszczenia należy oprzeć na metodzie obciążeń płytowych. Należy określić pierwotny i wtórny moduł odkształcenia podłoża według BN-64/8931-02 [3]. Stosunek wtórnego i pierwotnego modułu odkształcenia nie powinien przekraczać 2,2.

Wilgotność gruntu podłoża podczas zagęszczenia powinna być równa wilgotności optymalnej z tolerancją od -20% do +10%.

5.5. Utrzymanie koryta oraz wyprofilowanego i zagęszczonego podłoża

Podłoże (koryto) po wyprofilowaniu i zagęszczeniu powinno być utrzymywane w dobrym stanie.

Jeżeli po wykonaniu robót związanych z profilowaniem i zagęszczeniem podłoża nastąpi przerwa w robotach i Wykonawca nie przystąpi natychmiast do układania warstw nawierzchni, to powinien on zabezpieczyć podłoże przed nadmiernym zawilgoceniem, na przykład przez rozłożenie folii lub w inny sposób zaakceptowany przez Inżyniera.

Jeżeli wyprofilowane i zagęszczone podłoże uległo nadmiernemu zawilgoceniu, to do układania kolejnej warstwy można przystąpić dopiero po jego naturalnym osuszeniu.

Po osuszeniu podłoża Inżynier oceni jego stan i ewentualnie zaleci wykonanie niezbędnych napraw. Jeżeli zawilgocenie nastąpiło wskutek zaniedbania Wykonawcy, to naprawę wykona on na własny koszt.

6. KONTROLA JAKOŚCI ROBÓT

6.1. Ogólne zasady kontroli jakości robót

Ogólne zasady kontroli jakości robót podano w ST D-M-00.00.00 „Wymagania ogólne” pkt 6.

6.2. Badania w czasie robót

6.2.1. Częstotliwość oraz zakres badań i pomiarów

Częstotliwość oraz zakres badań i pomiarów dotyczących cech geometrycznych i zagęszczenia koryta i wyprofilowanego podłoża podaje tablica 2.

Tablica 2. Częstotliwość oraz zakres badań i pomiarów wykonanego koryta i wyprofilowanego podłoża

Lp.	Wyszczególnienie badań i pomiarów	Minimalna częstotliwość badań i pomiarów
1	Szerokość koryta	10 razy na 1 km
2	Równość podłużna	co 20 m na każdym pasie ruchu
3	Równość poprzeczna	10 razy na 1 km
4	Spadki poprzeczne *)	10 razy na 1 km
5	Rzędne wysokościowe	co 25 m w osi jezdni i na jej krawędziach dla autostrad i dróg ekspresowych, co 100 m dla pozostałych dróg
6	Ukształtowanie osi w planie *)	co 25 m w osi jezdni i na jej krawędziach dla autostrad i dróg ekspresowych, co 100 m dla pozostałych dróg

Cd. tablicy 2

7	Zagęszczenie, wilgotność gruntu podłoża	w 2 punktach na dziennej działce roboczej, lecz nie rzadziej niż raz na 600 m ²
*) Dodatkowe pomiary spadków poprzecznych i ukształtowania osi w planie należy wykonać w punktach głównych łuków poziomych		

6.2.2. Szerokość koryta (profilowanego podłoża)

Szerokość koryta i profilowanego podłoża nie może różnić się od szerokości projektowanej o więcej niż +10 cm i -5 cm.

6.2.3. Równość koryta (profilowanego podłoża)

Nierówności podłużne koryta i profilowanego podłoża należy mierzyć 4-metrową łątą zgodnie z normą BN-68/8931-04 [4].

Nierówności poprzeczne należy mierzyć 4-metrową łątą.

Nierówności nie mogą przekraczać 20 mm.

6.2.4. Spadki poprzeczne

Spadki poprzeczne koryta i profilowanego podłoża powinny być zgodne z dokumentacją projektową z tolerancją $\pm 0,5\%$.

6.2.5. Rzędne wysokościowe

Różnice pomiędzy rzędnymi wysokościowymi koryta lub wyprofilowanego podłoża i rzędnymi projektowanymi nie powinny przekraczać +1 cm, -2 cm.

6.2.6. Ukształtowanie osi w planie

Oś w planie nie może być przesunięta w stosunku do osi projektowanej o więcej niż ± 3 cm dla autostrad i dróg ekspresowych lub więcej niż ± 5 cm dla pozostałych dróg.

6.2.7. Zagęszczenie koryta (profilowanego podłoża)

Wskaźnik zagęszczenia koryta i wyprofilowanego podłoża określony wg BN-77/8931-12 [5] nie powinien być mniejszy od podanego w tablicy 1.

Jeśli jako kryterium dobrego zagęszczenia stosuje się porównanie wartości modułów odkształcenia, to wartość stosunku wtórnego do pierwotnego modułu odkształcenia, określonych zgodnie z normą BN-64/8931-02 [3] nie powinna być większa od 2,2.

Wilgotność w czasie zagęszczania należy badać według PN-B-06714-17 [2]. Wilgotność gruntu podłoża powinna być równa wilgotności optymalnej z tolerancją od -20% do + 10%.

6.3. Zasady postępowania z wadliwie wykonanymi odcinkami koryta (profilowanego podłoża)

Wszystkie powierzchnie, które wykazują większe odchylenia cech geometrycznych od określonych w punkcie 6.2, powinny być naprawione przez spulchnienie do głębokości, co najmniej 10 cm, wyrównanie i powtórne zagęszczenie. Dodanie nowego materiału bez spulchnienia wykonanej warstwy jest niedopuszczalne.

7. OBMIAR ROBÓT

7.1. Ogólne zasady obmiaru robót

Ogólne zasady obmiaru robót podano w ST D-M-00.00.00 „Wymagania ogólne” pkt 7.

7.2. Jednostka obmiarowa

Jednostką obmiarową jest m² (metr kwadratowy) wykonanego i odebranego koryta.

8. ODBIÓR ROBÓT

Ogólne zasady odbioru robót podano w ST D-M-00.00.00 „Wymagania ogólne” pkt 8.

Roboty uznaje się za wykonane zgodnie z dokumentacją projektową, SST i wymaganiami Inżyniera, jeżeli wszystkie pomiary i badania z zachowaniem tolerancji wg punktu 6 dały wyniki pozytywne.

9. PODSTAWA PŁATNOŚCI

9.1. Ogólne ustalenia dotyczące podstawy płatności

Ogólne ustalenia dotyczące podstawy płatności podano w ST D-M-00.00.00 „Wymagania ogólne” pkt 9.

9.2. Cena jednostki obmiarowej

Cena wykonania 1 m² koryta obejmuje:

- prace pomiarowe i roboty przygotowawcze,
- odspojenie gruntu z przerzutem na pobocze i rozplantowaniem,
- załadunek nadmiaru odspojonego gruntu na środki transportowe i odwiezienie na odkład lub nasyp,
- profilowanie dna koryta lub podłoża,
- zagęszczenie,
- utrzymanie koryta lub podłoża,
- przeprowadzenie pomiarów i badań laboratoryjnych, wymaganych w specyfikacji technicznej.

10. PRZEPISY ZWIĄZANE

Normy

- | | | |
|----|---------------|---|
| 1. | PN-B-04481 | Grunty budowlane. Badania próbek gruntu |
| 2. | PN-B-06714-17 | Kruszywa mineralne. Badania. Oznaczanie wilgotności |
| 3. | BN-64/8931-02 | Drogi samochodowe. Oznaczanie modułu odkształcenia nawierzchni podatnych i podłoża przez obciążenie płytą |
| 4. | BN-68/8931-04 | Drogi samochodowe. Pomiar równości nawierzchni planografem i łąką |
| 5. | BN-77/8931-12 | Oznaczanie wskaźnika zagęszczenia gruntu |

D-04.02.01 WARSTWY ODSĄCZAJĄCE I ODCINAJĄCE

1. WSTĘP

1.1. Przedmiot ST

Przedmiotem niniejszej specyfikacji technicznej (ST) są wymagania dotyczące wykonania i odbioru robót związanych z wykonaniem warstw odsączających i odcinających.

Roboty wykonywane będą w trakcie realizacji przedsięwzięcia: "Przebudowa obiektu mostowego JN1 1024513 zlokalizowanego w ciągu drogi powiatowej nr 2491D (km 0+425) dz. nr 1431 obręb Pławna, gm. Lubomierz".

1.2. Zakres stosowania ST

Specyfikacja techniczna jest stosowana, jako dokument przetargowy i kontraktowy przy zlecaniu i realizacji robót na drogach krajowych i wojewódzkich oraz przy zlecaniu robót na drogach miejskich, gminnych i powiatowych.

1.3. Zakres robót objętych ST

Ustalenia zawarte w niniejszej specyfikacji dotyczą zasad prowadzenia robót związanych z wykonaniem warstw odsączających i odcinających, stanowiących część podbudowy pomocniczej, w przypadku, gdy podłoże stanowi grunt wysadzinowy lub wątpliwy, nieulepszony spoiwem lub lepiszczem.

1.4. Określenia podstawowe

Określenia podstawowe są zgodne z obowiązującymi, odpowiednimi polskimi normami i z określeniami podanymi w ST D-M-00.00.00 „Wymagania ogólne” pkt 1.4.

1.5. Ogólne wymagania dotyczące robót

Ogólne wymagania dotyczące robót podano w ST D-M-00.00.00 „Wymagania ogólne” pkt 1.5.

2. MATERIAŁY

2.1. Ogólne wymagania dotyczące materiałów

Ogólne wymagania dotyczące materiałów, ich pozyskiwania i składowania, podano w ST D-M-00.00.00 „Wymagania ogólne” pkt 2.

2.2. Rodzaje materiałów

Materiałami stosowanymi przy wykonywaniu warstw odsączających są:

- piaski,
- żwir i mieszanka,
- geowłókniny,

a odcinających - oprócz wyżej wymienionych:

- miał (kamienny).

2.3. Wymagania dla kruszywa

Kruszywa do wykonania warstw odsączających i odcinających powinny spełniać następujące warunki:

a) szczelności, określony zależnością:

$$\frac{D_{15}}{d_{85}} \leq 5$$

gdzie:

D_{15} - wymiar sita, przez które przechodzi 15% ziarn warstwy odcinającej lub odsączającej

d_{85} - wymiar sita, przez które przechodzi 85% ziarn gruntu podłoża.

Dla materiałów stosowanych przy wykonywaniu warstw odsączających warunek szczelności musi być spełniony, gdy warstwa ta nie jest układana na warstwie odcinającej.

b) zagęszczalności, określony zależnością:

$$U = \frac{d_{60}}{d_{10}} \geq 5$$

gdzie:

U - wskaźnik różnoziarnistości,

d_{60} - wymiar sita, przez które przechodzi 60% kruszywa tworzącego warstwę odcinającą,

d_{10} - wymiar sita, przez które przechodzi 10% kruszywa tworzącego warstwę odcinającą.

Piasek stosowany do wykonywania warstw odsączających i odcinających powinien spełniać wymagania normy PN-B-11113 [5] dla gatunku 1 i 2.

Żwir i mieszanka stosowane do wykonywania warstw odsączających i odcinających powinny spełniać wymagania normy PN-B-11111 [3], dla klasy I i II.

Miał kamienny do warstw odsączających i odcinających powinien spełniać wymagania normy PN-B-11112 [4].

2.4. Wymagania dla geowłókniny

Geowłókniny przewidziane do użycia, jako warstwy odcinające i odsączające, powinny posiadać aprobatę techniczną wydaną przez uprawnioną jednostkę.

2.5. Składowanie materiałów

2.5.1. Składowanie kruszywa

Jeżeli kruszywo przeznaczone do wykonania warstwy odsączającej lub odcinającej nie jest wbudowane bezpośrednio po dostarczeniu na budowę i zachodzi potrzeba jego okresowego składowania, to Wykonawca robót powinien zabezpieczyć kruszywo przed zanieczyszczeniem i zmieszaniem z innymi materiałami kamiennymi. Podłoże w miejscu składowania powinno być równe, utwardzone i dobrze odwodnione.

2.5.2. Składowanie geowłóknin

Geowłókniny przeznaczone na warstwy odsączającą lub odcinającą należy przechowywać w opakowaniach wg pkt 4.3 w pomieszczeniach czystych, suchych i wentylowanych.

3. SPRZĘT

3.1. Ogólne wymagania dotyczące sprzętu

Ogólne wymagania dotyczące sprzętu podano w ST D-M-00.00.00 „Wymagania ogólne” pkt 3.

3.2. Sprzęt do wykonania robót

Wykonawca przystępujący do wykonania warstwy odcinającej lub odsączającej powinien wykazać się możliwością korzystania z następującego sprzętu:

- równiarek,
- walców statycznych,
- płyt wibracyjnych lub ubijaków mechanicznych.

4. TRANSPORT

4.1. Ogólne wymagania dotyczące transportu

Ogólne wymagania dotyczące transportu podano w ST D-M-00.00.00 „Wymagania ogólne” pkt 4.

4.2. Transport kruszywa

Kruszywa można przewozić dowolnymi środkami transportu w warunkach zabezpieczających je przed zanieczyszczeniem, zmieszaniem z innymi materiałami, nadmiernym wysuszeniem i zawilgoceniem.

4.3. Transport geowłóknin

Geowłókniny mogą być transportowane dowolnymi środkami transportu pod warunkiem:

- opakowania bel (rolek) folią, brezentem lub tkaniną techniczną,
- zabezpieczenia opakowanych bel przez przemieszczaniem się w czasie przewozu,
- ochrony geowłóknin przez zawilgoceniem i nadmiernym ogrzaniem,
- niedopuszczenie do kontaktu bel z chemikaliami, tłuszczami oraz przedmiotami mogącymi przebić lub rozciąć geowłókniny.

Każda bela powinna być oznakowana w sposób umożliwiający jednoznaczne stwierdzenie, że jest to materiał do wykonania warstwy odsączającej lub odcinającej.

5. WYKONANIE ROBÓT

5.1. Ogólne zasady wykonania robót

Ogólne zasady wykonania robót podano w ST D-M-00.00.00 „Wymagania ogólne” pkt 5.

5.2. Przygotowanie podłoża

Podłoże gruntowe powinno spełniać wymagania określone w ST D-02.00.00 „Roboty ziemne” oraz D-04.01.01 „Koryto wraz z profilowaniem i zagęszczaniem podłoża”.

Warstwy odcinająca i odsączająca powinny być wytyczone w sposób umożliwiający wykonanie ich zgodnie z dokumentacją projektową, z tolerancjami określonymi w niniejszych specyfikacjach.

Paliki lub szpilki powinny być ustawione w osi drogi i w rzędach równoległych do osi drogi, lub w inny sposób zaakceptowany przez Inżyniera.

Rozmieszczenie palików lub szpilek powinno umożliwiać naciągnięcie sznurków lub linek do wytyczenia robót w odstępach nie większych, niż co 10 m.

5.3. Wbudowanie i zagęszczanie kruszywa

Kruszywo powinno być rozkładane w warstwie o jednakowej grubości, przy użyciu równiarki, z zachowaniem wymaganych spadków i rzędnych wysokościowych. Grubość rozłożonej warstwy luźnego kruszywa powinna być taka, aby po jej zagęszczeniu osiągnięto grubość projektowaną.

Jeżeli dokumentacja projektowa lub SST przewiduje wykonanie warstwy odsączającej lub odcinającej o grubości powyżej 20 cm, to wbudowanie kruszywa należy wykonać dwuwarstwowo. Rozpoczęcie układania każdej następnej warstwy może nastąpić po odbiorze przez Inżyniera warstwy poprzedniej.

W miejscach, w których widoczna jest segregacja kruszywa należy przed zagęszczeniem wymienić kruszywo na materiał o odpowiednich właściwościach.

Natychmiast po końcowym wyprofilowaniu warstwy odsączającej lub odcinającej należy przystąpić do jej zagęszczania.

Zagęszczanie warstw o przekroju daszkowym należy rozpoczynać od krawędzi i stopniowo przesuwając pasami podłużnymi częściowo nakładającymi się, w kierunku jej osi. Zagęszczanie nawierzchni o jednostronnym spadku należy rozpoczynać od dolnej krawędzi i przesuwając pasami podłużnymi częściowo nakładającymi się, w kierunku jej górnej krawędzi.

Nierówności lub zagłębienia powstałe w czasie zagęszczania powinny być wyrównywane na bieżąco przez spulchnienie warstwy kruszywa i dodanie lub usunięcie materiału, aż do otrzymania równej powierzchni.

W miejscach niedostępnych dla walców warstwa odcinająca i odsączająca powinna być zagęszczana płytami wibracyjnymi lub ubijakami mechanicznymi.

Zagęszczanie należy kontynuować do osiągnięcia wskaźnika zagęszczenia nie mniejszego od 1,0 według normalnej próby Proctora, przeprowadzonej według PN-B-04481 [1]. Wskaźnik zagęszczenia należy określać zgodnie z BN-77/8931-12 [8].

W przypadku, gdy gruboziarnisty materiał wbudowany w warstwę odsączającą lub odcinającą, uniemożliwia przeprowadzenie badania zagęszczenia według normalnej próby Proctora, kontrolę zagęszczenia należy oprzeć na metodzie obciążeń płytowych. Należy określić pierwotny i wtórny moduł odkształcenia warstwy według BN-64/8931-02 [6]. Stosunek wtórnego i pierwotnego modułu odkształcenia nie powinien przekraczać 2,2.

Wilgotność kruszywa podczas zagęszczania powinna być równa wilgotności optymalnej z tolerancją od -20% do +10% jej wartości. W przypadku, gdy wilgotność kruszywa jest wyższa od wilgotności optymalnej, kruszywo należy osuszyć przez mieszanie i napowietrzanie. W przypadku, gdy wilgotność kruszywa jest niższa od wilgotności optymalnej, kruszywo należy zwilżyć określoną ilością wody i równomiernie wymieszać.

5.4. Odcinek próbny

Jeżeli w SST przewidziano konieczność wykonania odcinka próbnego to, co najmniej na 3 dni przed rozpoczęciem robót Wykonawca powinien wykonać odcinek próbny w celu:

- stwierdzenia, czy sprzęt budowlany do rozkładania i zagęszczania jest właściwy,
- określenia grubości warstwy materiału w stanie luźnym koniecznej do uzyskania wymaganej grubości po zagęszczeniu,
- ustalenia liczby przejazdów sprzętu zagęszczającego, potrzebnej do uzyskania wymaganego wskaźnika zagęszczenia.

Na odcinku próbnym Wykonawca powinien użyć takich materiałów oraz sprzętu, jakie będą stosowane do wykonywania warstwy odcinającej i odsączającej na budowie.

Odcinek próbny powinien być zlokalizowany w miejscu wskazanym przez Inżyniera.

5.5. Rozkładanie geowłóknin

Warstwę geowłókniny należy rozkładać na wyprofilowanej powierzchni podłoża, pozbawionej ostrych elementów, które mogą spowodować uszkodzenie warstwy (na przykład kamienie, korzenie drzew i krzewów). W czasie rozkładania warstwy z geowłókniny należy spełnić wymagania określone w SST lub producenta dotyczące szerokości, na jaką powinny zachodzić na siebie sąsiednie pasma geowłókniny lub zasad ich łączenia oraz ewentualnego przymocowania warstwy do podłoża gruntowego.

5.6. Zabezpieczenie powierzchni geowłóknin

Po powierzchni warstwy odcinającej lub odsączającej, wykonanej z geowłóknin nie może odbywać się ruch jakichkolwiek pojazdów.

Leżącą wyżej warstwę nawierzchni należy wykonywać rozkładając materiał „od czoła”, to znaczy tak, że pojazdy dowożące materiał i wykonujące czynności technologiczne poruszają się po już ułożonym materiale.

5.7. Utrzymanie warstwy odsączającej i odcinającej

Warstwa odsączająca i odcinająca po wykonaniu, a przed ułożeniem następnej warstwy powinny być utrzymywane w dobrym stanie.

Nie dopuszcza się ruchu budowlanego po wykonanej warstwie odcinającej lub odsączającej z geowłóknin.

W przypadku warstwy z kruszywa dopuszcza się ruch pojazdów koniecznych dla wykonania wyżej leżącej warstwy nawierzchni.

Koszt napraw wynikłych z niewłaściwego utrzymania warstwy obciąża Wykonawcę robót.

6. KONTROLA JAKOŚCI ROBÓT

6.1. Ogólne zasady kontroli jakości robót

Ogólne zasady kontroli jakości robót podano w ST D-M-00.00.00 „Wymagania ogólne” pkt 6.

6.2. Badania przed przystąpieniem do robót

Przed przystąpieniem do robót Wykonawca powinien wykonać badania kruszyw przeznaczonych do wykonania robót i przedstawić wyniki tych badań Inżynierowi. Badania te powinny obejmować wszystkie właściwości kruszywa określone w p. 2.3.

Geowłókniny przeznaczone do wykonania warstwy odcinającej i odsączającej powinny posiadać aprobatę techniczną, zgodnie z pkt 2.4.

6.3. Badania w czasie robót

6.3.1. Częstotliwość oraz zakres badań i pomiarów

Częstotliwość oraz zakres badań i pomiarów dotyczących cech geometrycznych i zagęszczenia warstwy odsączającej i odcinającej podaje tablica 1.

Tablica 1. Częstotliwość oraz zakres badań i pomiarów warstwy odsączającej i odcinającej

Lp.	Wyszczególnienie badań i pomiarów	Minimalna częstotliwość badań i pomiarów
1	Szerokość warstwy	10 razy na 1 km
2	Równość podłużna	co 20 m na każdym pasie ruchu
3	Równość poprzeczna	10 razy na 1 km
4	Spadki poprzeczne *)	10 razy na 1 km
5	Rzędne wysokościowe	co 25 m w osi jezdni i na jej krawędziach dla autostrad i dróg ekspresowych, co 100 m dla pozostałych dróg
6	Ukształtowanie osi w planie *)	co 25 m w osi jezdni i na jej krawędziach dla autostrad i dróg ekspresowych, co 100 m dla pozostałych dróg
7	Grubość warstwy	Podczas budowy: w 3 punktach na każdej działce roboczej, lecz nie rzadziej niż raz na 400 m ² Przed odbiorem: w 3 punktach, lecz nie rzadziej niż raz na 2000 m ²
8	Zagęszczenie, wilgotność kruszywa	w 2 punktach na dziennej działce roboczej, lecz nie rzadziej niż raz na 600 m ²

*) Dodatkowe pomiary spadków poprzecznych i ukształtowania osi w planie należy wykonać w punktach głównych łuków poziomych.

6.3.2. Szerokość warstwy

Szerokość warstwy nie może się różnić od szerokości projektowanej o więcej niż +10 cm, -5 cm.

6.3.3. Równość warstwy

Nierówności podłużne warstwy odcinającej i odsączającej należy mierzyć 4 metrową łatą, zgodnie z normą BN-68/8931-04 [7].

Nierówności poprzeczne warstwy odcinającej i odsączającej należy mierzyć 4 metrową łatą.

Nierówności nie mogą przekraczać 20 mm.

6.3.4. Spadki poprzeczne

Spadki poprzeczne warstwy odcinającej i odsączającej na prostych i łukach powinny być zgodne z dokumentacją projektową z tolerancją $\pm 0,5\%$.

6.3.5. Rzędne wysokościowe

Różnice pomiędzy rzędnymi wysokościowymi warstwy i rzędnymi projektowanymi nie powinny przekraczać +1 cm i -2 cm.

6.3.6. Ukształtowanie osi w planie

Oś w planie nie może być przesunięta w stosunku do osi projektowanej o więcej niż ± 3 cm dla autostrad i dróg ekspresowych lub o więcej niż ± 5 cm dla pozostałych dróg.

6.3.7. Grubość warstwy

Grubość warstwy powinna być zgodna z określoną w dokumentacji projektowej z tolerancją +1 cm, -2 cm.

Jeżeli warstwa, ze względów technologicznych, została wykonana w dwóch warstwach, należy mierzyć łączną grubość tych warstw.

Na wszystkich powierzchniach wadliwych pod względem grubości Wykonawca wykona naprawę warstwy przez spulchnienie warstwy na głębokość, co najmniej 10 cm, uzupełnienie nowym materiałem o odpowiednich właściwościach, wyrównanie i ponowne zagęszczenie.

Roboty te Wykonawca wykona na własny koszt. Po wykonaniu tych robót nastąpi ponowny pomiar i ocena grubości warstwy, według wyżej podanych zasad na koszt Wykonawcy.

6.3.8. Zagęszczenie warstwy

Wskaźnik zagęszczenia warstwy odcinającej i odsączającej, określony wg BN-77/8931-12 [8] nie powinien być mniejszy od 1.

Jeżeli jako kryterium dobrego zagęszczenia warstwy stosuje się porównanie wartości modułów odkształcenia, to wartość stosunku wtórnego do pierwotnego modułu odkształcenia, określonych zgodnie z normą BN-64/8931-02 [6], nie powinna być większa od 2,2.

Wilgotność kruszywa w czasie zagęszczenia należy badać według PN-B-06714-17 [2]. Wilgotność kruszywa powinna być równa wilgotności optymalnej z tolerancją od -20% do +10%.

6.3.9. Badania dotyczące warstwy odsączającej i odcinającej z geowłóknin

W czasie układania warstwy odcinającej i odsączającej z geowłóknin należy kontrolować:

- zgodność oznaczenia poszczególnych bel (rolek) geowłóknin z określonym w dokumentacji projektowej,
- równość warstwy,
- wielkość zakładu przyległych pasm i sposób ich łączenia,
- zamocowanie warstwy do podłoża gruntowego, o ile przewidziano to w dokumentacji projektowej.

Ponadto należy sprawdzić, czy nie nastąpiło mechaniczne uszkodzenie geowłókniny (rozerwanie, przebicie). Pasma geowłókniny użyte do wykonania warstwy odcinającej i odsączającej nie powinny mieć takich uszkodzeń.

6.4. Zasady postępowania z odcinkami wadliwie wykonanymi

Wszystkie powierzchnie, które wykazują większe odchylenia cech geometrycznych od określonych w p. 6.3, powinny być naprawione przez spulchnienie do głębokości, co najmniej 10 cm, wyrównane i powtórnie zagęszczone. Dodanie nowego materiału bez spulchnienia wykonanej warstwy jest niedopuszczalne.

7. OBMIAR ROBÓT

7.1. Ogólne zasady obmiaru robót

Ogólne zasady obmiaru robót podano w ST D-M-00.00.00 „Wymagania ogólne” pkt 7.

7.2. Jednostka obmiarowa

Jednostką obmiarową jest m² (metr kwadratowy) warstwy odcinającej i odsączającej.

8. ODBIÓR ROBÓT

Ogólne zasady odbioru robót podano w ST D-M-00.00.00 „Wymagania ogólne” pkt 8.

Roboty uznaje się za wykonane zgodnie z dokumentacją projektową, SST i wymaganiami Inżyniera, jeżeli wszystkie pomiary i badania z zachowaniem tolerancji wg pkt 6 dały wyniki pozytywne.

9. PODSTAWA PŁATNOŚCI

9.1. Ogólne ustalenia dotyczące podstawy płatności

Ogólne ustalenia dotyczące podstawy płatności podano w ST D-M-00.00.00 „Wymagania ogólne” pkt 9.

9.2. Cena jednostki obmiarowej

Cena wykonania 1m² warstwy odsączającej i/lub odcinającej z kruszywa obejmuje:

- prace pomiarowe,
- dostarczenie i rozłożenie na uprzednio przygotowanym podłożu warstwy materiału o grubości i jakości określonej w dokumentacji projektowej i specyfikacji technicznej,
- wyrównanie ułożonej warstwy do wymaganego profilu,
- zagęszczenie wyprofilowanej warstwy,
- przeprowadzenie pomiarów i badań laboratoryjnych wymaganych w specyfikacji technicznej,
- utrzymanie warstwy.
Cena wykonania 1m² warstwy odsączającej i/lub odcinającej z geowłóknin obejmuje:
- prace pomiarowe,
- dostarczenie i rozłożenie na uprzednio przygotowanym podłożu warstwy geowłóknin,
- pomiary kontrolne wymagane w specyfikacji technicznej,
- utrzymanie warstwy.

10. PRZEPISY ZWIĄZANE

10.1. Normy

- | | | |
|----|---------------|---|
| 1. | PN-B-04481 | Grunty budowlane. Badania próbek gruntu |
| 2. | PN-B-06714-17 | Kruszywa mineralne. Badania. Oznaczanie wilgotności |
| 3. | PN-B-11111 | Kruszywa mineralne. Kruszywo naturalne do nawierzchni drogowych. Żwir i mieszanka |
| 4. | PN-B-11112 | Kruszywa mineralne. Kruszywo łamane do nawierzchni drogowych |
| 5. | PN-B-11113 | Kruszywa mineralne. Kruszywo naturalne do nawierzchni drogowych. Piasek |
| 6. | BN-64/8931-02 | Drogi samochodowe. Oznaczanie modułu odkształcenia nawierzchni podatnych i podłoża przez obciążenie płytą |
| 7. | BN-68/8931-04 | Drogi samochodowe. Pomiar równości nawierzchni planografem i łątą |
| 8. | BN-77/8931-12 | Oznaczanie wskaźnika zagęszczenia gruntu |

10.2. Inne dokumenty

9. Wytyczne budowy nasypów komunikacyjnych na słabym podłożu z zastosowaniem geotekstyliów, IBDiM, Warszawa 1986.

D-04.04.02b**PODBUDOWA ZASADNICZA Z MIESZANKI KRUSZYWA NIEZWIĄZANEGO****1. WSTĘP****1.1. Przedmiot ST**

Przedmiotem niniejszej specyfikacji technicznej (ST) są wymagania dotyczące wykonania i odbioru robót związanych z wykonaniem podbudowy zasadniczej z mieszanki kruszywa niezwiązanego.

Roboty wykonywane będą w trakcie realizacji przedsięwzięcia: **"Przebudowa obiektu mostowego JN1 1024513 zlokalizowanego w ciągu drogi powiatowej nr 2491D (km 0+425) dz. nr 1431 obręb Pławna, gm. Lubomierz"**.

1.2. Zakres stosowania ST

Specyfikacja techniczna jest stosowana, jako, dokument przetargowy i kontraktowy przy zleceniu i realizacji robót na drogach krajowych i wojewódzkich oraz przy zleceniu robót na drogach miejskich, gminnych i powiatowych.

1.3. Zakres robót objętych ST

Ustalenia zawarte w niniejszej specyfikacji dotyczą zasad prowadzenia robót związanych z wykonaniem i odbiorem podbudowy zasadniczej z mieszanki kruszywa niezwiązanego, tj. ziarnistego materiału o określonym składzie, w procesie technologicznym, polegającym na odpowiednim zagęszczeniu przy optymalnej wilgotności mieszanki.

Mieszanka niezwiązana może być wytworzona z kruszyw naturalnych, sztucznych, kruszyw z recyklingu oraz mieszanin tych kruszyw w określonych proporcjach.

Podbudowa zasadnicza, stanowiąca górną część podbudowy w nawierzchni drogowej, zapewnia przenoszenie obciążeń z warstw wyżej leżących na warstwę podbudowy pomocniczej i podłoże.

Podbudowa zasadnicza z mieszanki kruszywa niezwiązanego może być wykonywana w konstrukcji drogi obciążonej ruchem kategorii KR1÷KR6.

1.4. Określenia podstawowe

1.4.1. Mieszanka niezwiązana – ziarnisty materiał, zazwyczaj o określonym składzie ziarnowym (od $d=0$ do D), który jest stosowany do wykonania ulepszanego podłoża gruntowego oraz warstw konstrukcji nawierzchni dróg. Mieszanka niezwiązana może być wytworzona z kruszyw naturalnych, sztucznych, z recyklingu lub mieszaniny tych kruszyw w określonych proporcjach.

1.4.2. Kategoria – charakterystyczny poziom właściwości kruszywa lub mieszanki niezwiązanej, wyrażony, jako przedział wartości lub wartość graniczna. Nie ma zależności pomiędzy kategoriami różnych właściwości.

1.4.3. Kruszywo – materiał ziarnisty stosowany w budownictwie, który może być naturalny, sztuczny lub z recyklingu.

1.4.4. Kruszywo naturalne – kruszywo ze złóż naturalnych pochodzenia mineralnego, które może być poddane wyłącznie obróbce mechanicznej. Kruszywo naturalne jest uzyskiwane z mineralnych surowców naturalnych występujących w przyrodzie, jak żwir, piasek, żwir kruszony, kruszywo z mechanicznie rozdrobnionych skał, nadziarna żwirowego lub otoczków.

1.4.5. Kruszywo sztuczne – kruszywo pochodzenia mineralnego, uzyskiwane w wyniku procesu przemysłowego obejmującego obróbkę termiczną lub inną modyfikację. Do kruszywa sztucznego zalicza się w szczególności kruszywo z żużli: wielkopieczowych, stalowniczych i pomiedziowych.

1.4.6. Kruszywo z recyklingu – kruszywo powstałe w wyniku przeróbki materiału zastosowanego uprzednio w budownictwie.

1.4.7. Kruszywo kamienne – kruszywo z mineralnych surowców jak żwir kruszony, mechanicznie rozdrobnione skały, nadziarno żwirowe.

1.4.8. Kruszywo żuźlowe z żuźla wielkopieczowego – kruszywo składające się głównie ze skryształizowanych krzemianów lub glinokrzemianów wapnia i magnezu uzyskanych przez powolne schładzanie powietrzem ciekłego żuźla wielkopieczowego. Proces chłodzenia może odbywać się przy kontrolowanym dodawaniu wody. Chłodzony powietrzem żuźel wielkopieczowy twardnieje dzięki reakcji hydraulicznej lub karbonatyzacji.

1.4.9. Kruszywo żuźlowe z żuźla stalowniczego – kruszywo składające się głównie ze skryształizowanego krzemianu wapnia i ferrytu zawierającego CaO, SiO₂, MgO oraz tlenek żelaza. Kruszywo otrzymuje się przez powolne schładzanie powietrzem ciekłego żuźla stalowniczego. Proces chłodzenia może odbywać się przy kontrolowanym dodawaniu wody.

1.4.10. Kategoria ruchu (KR1÷KR6) – obciążenie drogi ruchem samochodowym, wyrażone w osiach obliczeniowych (100 kN) według „Katalogu typowych konstrukcji nawierzchni podatnych i półsztywnych”. Generalna Dyrekcja Dróg Publicznych – Instytut Badawczy Dróg i Mostów, Warszawa 1997 [22].

1.4.11. Kruszywo grube (wg PN-EN 13242) – oznaczenie kruszywa o wymiarach ziaren d (dolnego) równym lub większym niż 1 mm oraz D (górnego) większym niż 2 mm.

1.4.12. Kruszywo drobne (wg PN-EN 13242) – oznaczenie kruszywa o wymiarach ziaren d równym 0 oraz D równym 6,3 mm lub mniejszym.

1.4.13. Kruszywo o ciągłym uziarnieniu (wg PN-EN 13242) – kruszywo stanowiące mieszankę kruszyw grubych i drobnych, w której D jest większe niż 6,3 mm.

1.4.14. Destrukt asfaltowy – materiał drogowy pochodzący z frezowania istniejących warstw z mieszanek mineralno-asfaltowych (mma) lub z przekruszenia kawałków warstw nawierzchni asfaltowych oraz niewbudowanych partii mma, który został ujednorodniony pod względem składu oraz co najmniej przesiany, w celu odrzucenia dużych kawałków mma (nadziarno nie większe od $1,4 D$ mieszanki niezwiązanej).

1.4.15. Kruszywo słabe – kruszywo przewidziane do zastosowania w mieszance przeznaczonej do wykonywania warstw nawierzchni drogowej lub podłoża ulepszanego, które charakteryzuje się różnicami w uziarnieniu przed i po 5-krotnym zagęszczeniu metodą Proctora, przekraczającymi $\pm 8\%$. Uziarnienie kruszywa należy sprawdzać na sitach przewidzianych do kontroli uziarnienia wg PN-EN 13285 i niniejszej ST. O zakwalifikowaniu kruszywa do kruszyw słabych decyduje największa różnica wartości przesiewów na jednym z sit kontrolnych.

1.4.16. Podbudowa – dolna część konstrukcji nawierzchni drogi, służąca do przenoszenia obciążeń z ruchu na podłoże. Podbudowa może składać się z podbudowy zasadniczej i pomocniczej, które mogą być wykonywane w kilku warstwach technologicznych.

1.4.17. Podbudowa zasadnicza – warstwa zapewniająca przenoszenie obciążeń z warstw wyżej leżących na warstwę podbudowy pomocniczej lub podłoże.

1.4.18. Symbole i skróty dodatkowe

% m/m procent masy,

NR brak konieczności badania danej cechy,

CRB kalifornijski wskaźnik nośności, %

SDV obszar uziarnienia, w którym powinna się mieścić krzywa uziarnienia mieszanki (S) deklarowana przez dostawcę/producenta,

ZKP zakładowa kontrola produkcji.

1.4.19. Pozostałe określenia podstawowe są zgodne z obowiązującymi, odpowiednimi polskimi normami i z definicjami podanymi w ST D-M-00.00.00 „Wymagania ogólne” [1], pkt 1.4.

1.5. Ogólne wymagania dotyczące robót

Ogólne wymagania dotyczące robót podano w ST D-M-00.00.00 „Wymagania ogólne” [1], pkt 1.5.

2. MATERIAŁY

2.1. Ogólne wymagania dotyczące materiałów

Ogólne wymagania dotyczące materiałów, ich pozyskiwania i składowania, podano w ST D-M-00.00.00 „Wymagania ogólne” [1], pkt 2.

2.2. Materiały do wykonania robót

2.2.1. Zgodność materiałów z dokumentacją projektową

Materiały do wykonania robót powinny być zgodne z ustaleniami dokumentacji projektowej lub ST.

2.2.2. Materiały wchodzące w skład mieszanki

Materiałami stosowanymi do wytwarzania mieszanek z kruszywa niezwiązanego są:

- kruszywo,
- woda do zraszania kruszywa.

2.2.3. Kruszywa

Do mieszanek można stosować następujące rodzaje kruszyw:

- a) kruszywo naturalne lub sztuczne,
- b) kruszywo z recyklingu,
- c) połączenie kruszyw wymienionych w punktach a) i b) z określeniem proporcji kruszyw z a) i b) z dokładnością $\pm 5\%$ m/m.

Wymagania wobec kruszywa do warstwy podbudowy zasadniczej przedstawia tablica 1.

Mieszanki o górnym wymiarze ziaren (D) większym niż 80 mm nie są objęte normą PN-EN 13285 [17] i niniejszą ST.

Tablica 1. Wymagania według WT-4 [20] i PN-EN 13242 [16] wobec kruszywa do mieszanek niezwiązanych w warstwie podbudowy zasadniczej.

Skróty użyte w tablicy: Kat. – kategoria właściwości, Dekl – deklarowana, wsk. – wskaźnik, wsp. – współczynnik, roz. -rozdział

Właściwość kruszywa	Metoda badania wg	Wymagania wobec kruszywa do mieszanek niezwiązanych, przeznaczonych do zastosowania w warstwie podbudowy zasadniczej pod nawierzchnią drogi obciążonej ruchem kategorii KR1 ÷ KR6	
		Punkt PN-EN 13242	Wymagania
Zestaw sit #	-	4.1-4.2	0,063; 0,5; 1; 2; 4; 5,6; 8; 11,2; 16; 22,4; 31,5; 45; 63 i 90 mm (zestaw podstawowy plus zestaw 1) Wszystkie frakcje dozwolone
Uziarnienie	PN-EN 933-1[5]	4.3.1	Kruszywo grube: kat. G _c 80/20, kruszywo drobne: kat. G _F 80, kruszywo o ciągłym uziarnieniu: kat. G _A 75. Uziarnienie mieszanek kruszywa wg rysunków 1÷3
Ogólne granice i tolerancje uziarnienia kruszywa grubego na sitach pośrednich	PN-EN 933-1 [5]	4.3.2	Kat. G _{Tc} 20/15 (tj. dla stosunku D/d ≥ 2 i sita o pośrednich wymiarach D/1,4 ogólne granice wynoszą 20-70% przechodzącej masy i graniczne odchylenia od typowego uziarnienia deklarowanego przez producenta wynoszą ±15%)
Tolerancje typowego uziarnienia kruszywa drobnego i kruszywa o ciągłym uziarnieniu	PN-EN 933-1 [5]	4.3.3	Kruszywo drobne: kat. G _{Tf} 10 (tj. procent masy przechodzącej przez sito górne D: ±5%, sito D/2: ±10%, sito 0,063 mm: ±3%).Kruszywo o ciągłym uziarnieniu: kat. G _{Ta} 20 (tj. procent masy przechodzącej przez sito górne D: ±5%, sito D/2: ±20%, sito 0,063 mm: ±4%)
Kształt kruszywa grubego – maksymalne wartości wskaźnika płaskości	PN-EN 933-3 [6]	4.4	Kat. FI ₅₀ (tj. maksymalna wartość wskaźnika płaskości wynosi ≤ 50)
Kształt kruszywa grubego – maksymalne wartości wskaźnika kształtu	PN-EN 933-4 [7]	4.4	Kat. SI ₅₅ (tj. maksymalna wartość wskaźnika kształtu wynosi ≤ 55)
Kategorie procentowych zawartości ziaren o powierzchni przekruszonej lub łamanych oraz ziaren całkowicie zaokrąglonych w kruszywie grubym	PN-EN 933-5 [8]	4.5	Kat. C _{90/3} (tj. masa ziarn przekruszonych lub łamanych wynosi 90 do 100 %, a masa ziarn całkowicie zaokrąglonych wynosi 0 do 3 %)
Zawartość pyłów w kruszywie grubym ^{*)}	PN-EN 933-1 [5]	4.6	Kat. f _{Dekl} (tj. masa frakcji przechodzącej przez sito 0,063 mm jest > 4)
Zawartość pyłów w kruszywie drobnym ^{*)}	PN-EN 933-1 [5]	4.6	Kat. f _{Dekl} (tj. masa frakcji przechodzącej przez sito 0,063 mm jest > 22)
Jakość pyłów	-	4.7	Właściwość niebadana na pojedynczych frakcjach, a tylko w mieszanekach wg wymagań dla mieszanek
Odporność na rozdrabnianie kruszywa grubego	PN-EN 1097-2 [10]	5.2	Kat. LA ₄₀ (tj. maksymalna wartość współczynnika Los Angeles ≤ 40 ^{**)})
Odporność na ścieranie kruszywa grubego	PN-EN 1097-1 [9]	5.3	Kat. M _{DE} Deklarowana (tj. współczynnik mikro-Devala >50))
Gęstość ziaren	PN-EN 1097-6, roz. 7, 8 i 9 [11]	5.4	Deklarowana
Nasiąkliwość	PN-EN 1097-6, roz. 7, 8 i 9 [11]	5.5 i 7.3.2	Kat. W _{cmNR} (tj. brak wymagania) kat. WA ₂₄₂ ^{****)} (tj. maksymalna wartość nasiąkliwości ≤ 2% masy)
Siarczany rozpuszczalne w kwasie	PN-EN 1744-1[14]	6.2	Kat. AS _{NR} (tj. brak wymagania)
Całkowita zawartość siarki	PN-EN 1744-1[14]	6.3	Kat. S _{NR} (tj. brak wymagania)
Stalność objętości żużla stalowniczego	PN-EN 1744-1, roz. 19.3 [14]	6.4.2. 1	Kat. V ₅ (tj. pęcznienie ≤ 5 % objętości). Dotyczy żużla z klasycznego pieca tlenowego i elektrycznego pieca łukowego
Rozpad krzemianowy w żużlu wielkopieczowym kawałkowym	PN-EN 1744-1, p. 19.1 [14]	6.4.2. 2	Brak rozpadu
Rozpad żelazawy w żużlu wielkopieczowym kawałkowym	PN-EN 1744-1, p.19.2[14]	6.4.2. 3	Brak rozpadu
Składniki rozpuszczalne w wodzie	PN-EN 1744-3 [15]	6.4.3	Brak substancji szkodliwych w stosunku do środowiska wg odrębnych przepisów

Zanieczyszczenia	-	6.4.4	Brak ciał obcych takich jak drewno, szkło i plastik, mogących pogorszyć wyrób końcowy
Zgorzel słoneczna bazaltu	PN-EN 1367-3[13] i PN-EN 1097-2 [10]	7.2	Kat. SBLA Deklarowana (tj. wzrost współczynnika Los Angeles po gotowaniu > 8%)
Mrozoodporność na frakcji kruszywa 8/16 mm	PN-EN 1367-1 [12]	7.3.3	Skały magmowe i przeobrażone: kat. F4 (tj. zamrażanie-rozmrażanie ≤ 4% masy), skały osadowe: kat. F10, kruszywa z recyklingu: kat. F10 (F25****)
Skład materiałowy	-	Zał. C	Deklarowany
Istotne cechy środowiskowe	-	Zał. C pkt C.3.4	Większość substancji niebezpiecznych określonych w dyrektywie Rady 76/769/EWG zazwyczaj nie występuje w źródłach kruszywa pochodzenia mineralnego. Jednak w odniesieniu do kruszyw sztucznych i odpadowych należy badać czy zawartość substancji niebezpiecznych nie przekracza wartości dopuszczalnych wg odrębnych przepisów
*) Łączna zawartość pyłów w mieszance powinna się mieścić w wybranych krzywych granicznych			
**) Do warstw podbudów zasadniczych na drogach obciążonych ruchem KR5-KR6 dopuszcza się jedynie kruszywa charakteryzujące się odpornością na rozdrabnianie LA≤35			
***) W przypadku, gdy wymaganie nie jest spełnione, należy sprawdzić mrozoodporność			
****) Pod warunkiem, gdy zawartość w mieszance nie przekracza 50% m/m			

2.2.4. Woda do zraszania kruszywa

Do zraszania kruszywa należy stosować wodę nie zawierającą składników wpływających szkodliwie na mieszankę kruszywa, ale umożliwiającą właściwe zagęszczenie mieszanki niezwiązanej.

3. SPRZĘT

3.1. Ogólne wymagania dotyczące sprzętu

Ogólne wymagania dotyczące sprzętu podano w ST D-M-00.00.00 „Wymagania ogólne” [1], pkt 3.

3.2. Sprzęt stosowany do wykonania robót

Przy wykonywaniu robót Wykonawca w zależności od potrzeb, powinien wykazać się możliwością korzystania ze sprzętu dostosowanego do przyjętej metody robót, jak:

- mieszarki do wytwarzania mieszanki kruszywa, wyposażone w urządzenia dozujące wodę, które powinny zapewnić wytworzenie jednorodnej mieszanki o wilgotności optymalnej,
- układarki lub równiarki do rozkładania mieszanki kruszywa niezwiązanego,
- walce ogumione i stalowe wibracyjne lub statyczne do zagęszczania mieszanki,
- zagęszczarki płytowe, ubijaki mechaniczne lub małe walce wibracyjne, do stosowania w miejscach trudno dostępnych.

Sprzęt powinien odpowiadać wymaganiom określonym w dokumentacji projektowej, ST, instrukcjach producentów lub propozycji Wykonawcy i powinien być zaakceptowany przez Inżyniera.

4. TRANSPORT

4.1. Ogólne wymagania dotyczące transportu

Ogólne wymagania dotyczące transportu podano w ST D-M-00.00.00 „Wymagania ogólne” [1], pkt 4.

4.2. Transport materiałów

Materiały sypkie (kruszywa) można przewozić dowolnymi środkami transportu, w warunkach zabezpieczających je przed zanieczyszczeniem, zmieszaniem z innymi materiałami i nadmiernym zawilgoceniem.

Woda może być dostarczana wodociągiem lub przewoźnymi zbiornikami wody.

5. WYKONANIE ROBÓT

5.1. Ogólne zasady wykonania robót

Ogólne zasady wykonania robót podano w ST D-M-00.00.00 „Wymagania ogólne” [1], pkt 5.

5.2. Zasady wykonywania robót

Sposób wykonania robót powinien być zgodny z dokumentacją projektową i ST. W przypadku braku wystarczających danych można korzystać z ustaleń podanych w niniejszej specyfikacji oraz z informacji podanych w załącznikach.

Podstawowe czynności przy wykonaniu robót obejmują:

1. roboty przygotowawcze,
2. projektowanie mieszanki,
3. odcinek próbny,
4. wbudowanie mieszanki,
5. roboty wykończeniowe.

5.3. Roboty przygotowawcze

Przed przystąpieniem do robót należy, na podstawie dokumentacji projektowej, ST lub wskazań Inżyniera:

- ustalić lokalizację robót,
- przeprowadzić obliczenia i pomiary niezbędne do szczegółowego wytyczenia robót oraz ustalenia danych wysokościowych,
- usunąć przeszkody utrudniające wykonanie robót,
- wprowadzić oznakowanie drogi na okres robót,
- zgromadzić materiały i sprzęt potrzebne do rozpoczęcia robót.

Można dodatkowo korzystać z ST D-01.00.00 [2] przy robotach przygotowawczych oraz z ST D-02.00.00 [3] przy występowaniu robót ziemnych.

5.4. Projektowanie mieszanki kruszywa niezwiązanego

5.4.1. Postanowienia ogólne

Przed przystąpieniem do robót, w terminie uzgodnionym z Inżynierem, Wykonawca dostarczy Inżynierowi do akceptacji projekt składu mieszanki kruszywa niezwiązanego oraz wyniki badań laboratoryjnych poszczególnych składników i próbki materiałów pobrane w obecności Inżyniera do wykonania badań kontrolnych przez Inżyniera.

Projektowanie mieszanki polega na doborze kruszywa do mieszanki oraz ilości wody. Procedura projektowa powinna być oparta na próbach laboratoryjnych i/lub polowych przeprowadzonych na tych samych składnikach, z tych samych źródeł i o takich samych właściwościach, jak te, które będą stosowane do wykonania podbudowy zasadniczej.

Skład mieszanki projektuje się zgodnie z wymaganiami wobec mieszanek niezwiązanych do podbudowy zasadniczej, określonych w tabelicy 4. Wartości graniczne i tolerancje zawierają rozrzut wynikający z pobierania i dzielenia próbki, przedział ufności (precyzja w porównywalnych warunkach) oraz nierównomierności warunków wykonawczych.

Mieszanki kruszyw powinny być tak produkowane i składowane, aby wykazywały zachowanie jednakowych właściwości, spełniając wymagania z tabelicy 4. Mieszanki kruszyw powinny być jednorodnie wymieszane i powinny charakteryzować się równomierną wilgotnością. Kruszywa powinny odpowiadać wymaganiom tabelicy 1, przy czym w mieszankach wyprodukowanych z różnych kruszyw, każdy ze składników musi spełniać wymagania tabelicy 1.

Przy projektowaniu mieszanek kruszyw z recyklingu można ustalać skład mieszanek, wzorując się na przykładach podanych w załączniku 1.

5.4.2. Wymagania wobec mieszanek

W warstwach podbudowy zasadniczej można stosować następujące mieszanki kruszyw:

1. 0/31,5 mm,
2. 0/45 mm,
3. 0/63 mm.

Wymagania wobec mieszanek przeznaczonych do podbudowy zasadniczej, podane w tabelicy 4, odnośnie wrażliwości na mróz mieszanek kruszyw, dotyczą badania materiału po pięciokrotnym zagęszczeniu w aparacie Proctora według PN-EN 13286-2 [18].

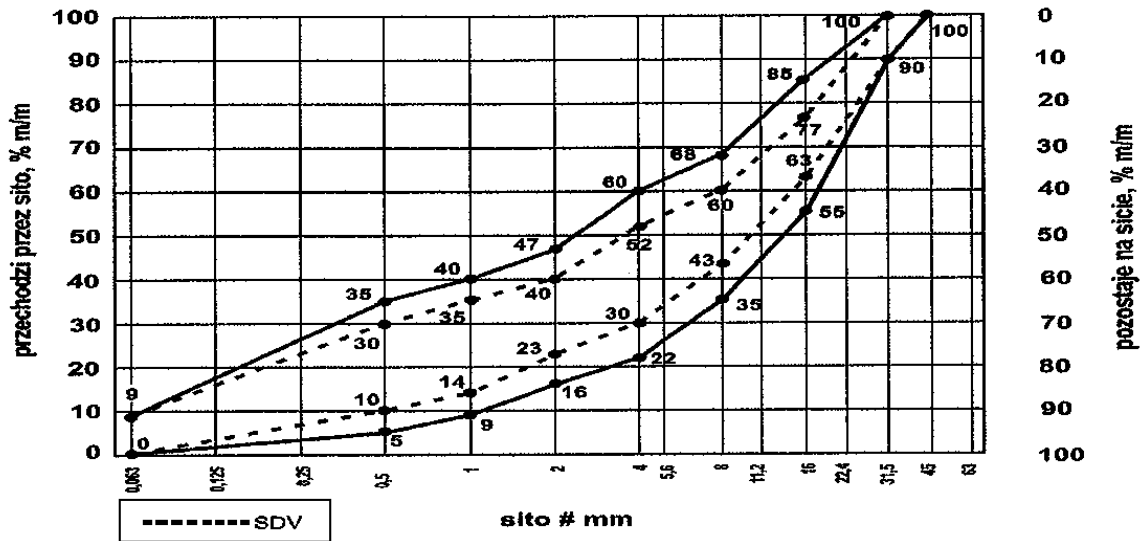
Zawartość pyłów w mieszankach kruszyw do warstwy podbudowy zasadniczej, określana wg PN-EN 933-1 [5], powinna być zgodna z wymaganiami tabelicy 4. W przypadku słabych kruszyw, zawartość pyłów w mieszance kruszyw należy również badać i deklarować, po pięciokrotnym zagęszczeniu metodą Proctora. Zawartość pyłów w takiej mieszance po pięciokrotnym zagęszczeniu metodą Proctora powinna również spełniać wymagania podane w tabelicy 4. Nie określa się wymagań wobec minimalnej zawartości pyłów < 0,063 mm w mieszankach kruszyw do warstwy podbudowy zasadniczej.

Zawartość nadziarna w mieszankach kruszyw, określana według PN-EN 933-1 [5] powinna spełniać wymagania podane w tabelicy 4. W przypadku słabych kruszyw decyduje zawartość nadziarna w mieszance kruszyw po pięciokrotnym zagęszczeniu metodą Proctora.

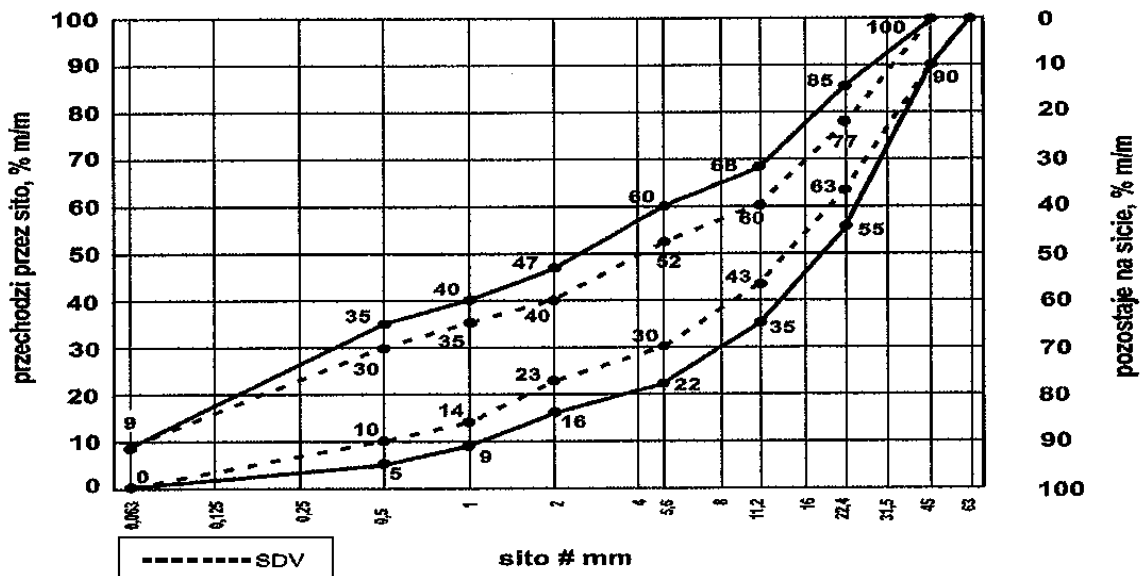
Uziarnienie mieszanek kruszyw o wymiarach ziaren D od 0 do 63 mm należy określić według PN-EN 933-1 [5]. Krzywe uziarnienia mieszanki kruszyw powinny zawierać się w obszarze między krzywymi granicznymi uziarnienia przedstawionymi na rysunkach 1÷3, odpowiednio dla każdego rodzaju mieszanki. Na rysunkach 1÷3

pokazano również liniami przerywanymi obszar uziarnienia SDV, w którym powinna się mieścić krzywa uziarnienia mieszanki „S” deklarowana przez dostawcę/producenta.

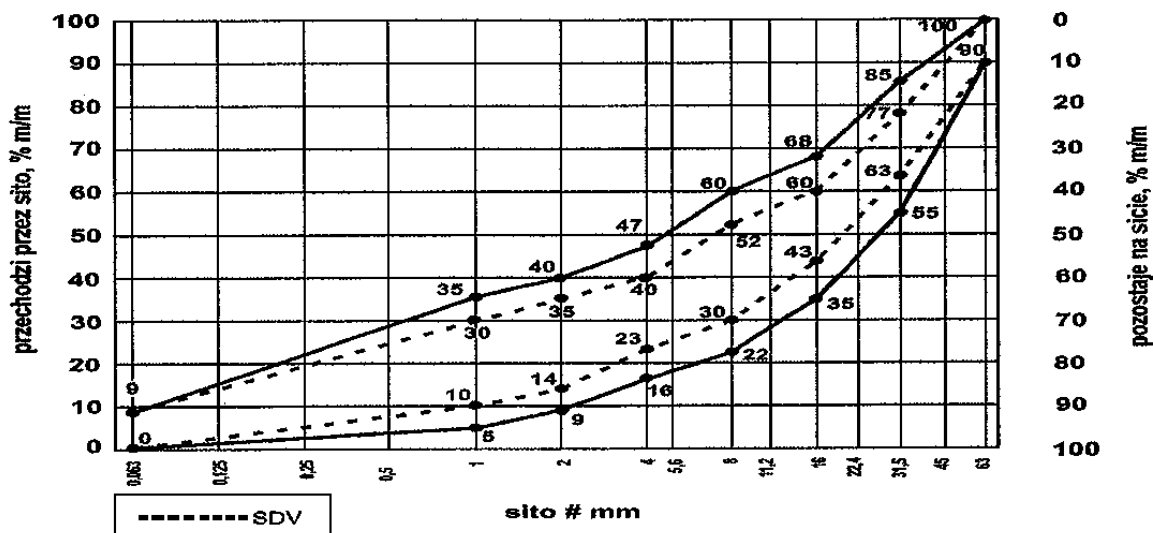
W przypadku słabych kruszyw uziarnienie mieszanki kruszyw należy również badać i deklarować po pięciokrotnym zagęszczeniu metodą Proctora. Kryterium przydatności takiej mieszanki, pod względem uziarnienia, jest spełnione, jeżeli uziarnienie mieszanki po pięciokrotnym zagęszczeniu metodą Proctora mieści się w krzywych granicznych podanych na odpowiednich rysunkach 1÷3.



Rys. 1. Krzywe graniczne uziarnienia mieszanki kruszywa niezwiązanego 0/31,5 mm do warstw podbudowy zasadniczej



Rys. 2. Krzywe graniczne uziarnienia mieszanki kruszywa niezwiązanego 0/45 mm do warstw podbudowy zasadniczej



Rys. 3. Krzywe graniczne uziarnienia mieszanki kruszywa niezwiązanego 0/63 mm do warstw podbudowy zasadniczej

Oprócz wymagań podanych na rysunkach od 1 do 3, wymaga się, aby 90% uziarnień mieszanek zbadanych w ramach ZKP w okresie 6 miesięcy spełniało wymagania kategorii podanych w tablicach 2 i 3, aby zapewnić jednorodność i ciągłość uziarnienia mieszanek.

Tablica 2. Wymagania wobec jednorodności uziarnienia na sitach kontrolnych – porównanie z deklarowaną przez producenta wartością (S). Wymagania dotyczą produkowanej i dostarczanej mieszanki. Jeśli mieszanka zawiera nadmierną zawartość ziaren słabych, wymaganie dotyczy deklarowanego przez producenta uziarnienia mieszanki po pięciokrotnym zagęszczeniu metodą Proctora

Mieszanka niezwiązana, mm	Porównanie z deklarowaną przez producenta wartością (S)									
	Tolerancje przesiewu przez sito (mm), % (m/m)									
	0,5	1	2	4	5,6	8	11,2	16	22,4	31,5
0/31,5	± 5	± 5	± 7	± 8	-	± 8	-	± 8		
0/45	± 5	± 5	± 7	-	± 8	-	± 8	-	± 8	
0/63	-	± 5	± 5	± 7	-	± 8	-	± 8	-	± 8

Krzywa uziarnienia (S) deklarowana przez producenta mieszanek powinna nie tylko mieścić się w odpowiednich krzywych uziarnienia (rys. 1-3) ograniczonych przerywanymi liniami (SDV) z uwzględnieniem dopuszczalnych tolerancji podanych w tablicy 2, ale powinna spełniać także wymagania ciągłości uziarnienia zawarte w tablicy 3.

Tablica 3. Wymagania wobec ciągłości uziarnienia na sitach kontrolnych – różnice w przesiewach podczas badań kontrolnych produkowanych mieszanek

Mieszanka, mm	Minimalna i maksymalna zawartość frakcji w mieszankach; [różnice przesiewów w % (m/m) przez sito (mm)]															
	1/2		2/4		2/5,6		4/8		5,6/11,2		8/16		11,2/22,4		16/31,5	
	min.	max	min.	max	min.	max	min.	max	min.	max	min.	max	min.	max	min.	max
0/31,5	4	15	7	20	-	-	10	25	-	-	10	25	-	-	-	-
0/45	4	15	-	-	7	20	-	-	10	25	-	-	10	25	-	-
0/63	-	-	4	15	-	-	7	20	-	-	10	25	-	-	10	25

Mieszanki kruszyw stosowane do warstw podbudów zasadniczych powinny spełniać wymagania wg tablicy 4. Wymagania wobec mieszanek przeznaczonych do warstw podbudowy zasadniczej odnośnie wrażliwości na mroz (wskaźnik SE), dotyczą badania materiału po pięciokrotnym zagęszczeniu metodą Proctora według PN-EN 13286-2 [18]. Nie stawia się wymagań wobec wodoprzepuszczalności zagęszczonej mieszanki niezwiązanego do podbudowy zasadniczej, o ile szczegółowe rozwiązania nie przewidują tego.

Zawartość wody w mieszankach kruszyw powinna odpowiadać wymaganej zawartości wody w trakcie wbudowywania i zagęszczania określonej metodą Proctora według PN-EN 13286-2 [18], w granicach podanych w tablicy 4.

Badanie CBR mieszanek do podbudowy zasadniczej należy wykonać na mieszance zagęszczonej metodą Proctora do wskaźnika zagęszczenia $I_s = 1,0$ i po 96 godzinach przechowywania jej w wodzie. CBR należy oznaczyć wg PN-EN 13286-47 [19], a wymaganie przyjąć wg tablicy 4.

Istotne cechy środowiskowe

Zgodnie z dotychczasowymi doświadczeniami, dotyczącymi stosowania w drogownictwie mieszank z kruszyw naturalnych oraz gruntów, można je zaliczyć do wyrobów budowlanych, które nie oddziałują szkodliwie na środowisko. Większość substancji niebezpiecznych określonych w dyrektywie Rady 76/769/EWG zazwyczaj nie występuje w takich mieszankach. W przypadku stosowania w mieszankach kruszyw w stosunku, do których brak jest jeszcze ustalonych zasad, np. kruszywa z recyklingu i kruszywa z pewnych odpadów przemysłowych, zaleca się zachowanie ostrożności. Przydatność takich kruszyw, jeśli jest to wymagane, może być oceniona zgodnie z wymaganiami w miejscu ich stosowania. W przypadkach wątpliwych należy uzyskać ocenę takiej mieszanki przez właściwe jednostki.

Wymagania wobec mieszank

W tabelicy 4 przedstawia się zbiorcze zestawienie wymagań wobec mieszank kruszywa niezwiązanego w warstwie podbudowy zasadniczej.

Tablica 4. Wymagania wobec mieszank kruszywa niezwiązanego w warstwie podbudowy zasadniczej

Skróty użyte w tabelicy: Kat. – kategoria właściwości, wsk. – wskaźnik, wsp. – współczynnik

Właściwość kruszywa	Wymagania wobec mieszank kruszywa niezwiązanego w warstwie podbudowy zasadniczej pod nawierzchnią drogi obciążonej ruchem kategorii KR1 ÷ KR6	
	Punkt PN-EN 13285	Wymagania
Uziarnienie mieszank	4.3.1	0/31,5; 0/45; 0/63 mm
Maksymalna zawartość pyłów: Kat.UF	4.3.2	Kat. UF ₉ (tj. masa frakcji przechodzącej przez sito 0,063 mm powinna być ≤ 9%)
Minimalna zawartość pyłów: Kat. LF	4.3.2	Kat. LF _{NR} (tj. brak wymagań)
Zawartość nadziarna: Kat.OC	4.3.3	Kat. OC ₉₀ (tj. procent przechodzącej masy przez sito 1,4D ^{*)} powinien wynosić 100%, a przechodzącej przez sito D ^{**}) powinien wynosić 90-99%)
Wymagania wobec uziarnienia	4.4.1	Krzywe graniczne uziarnienia według rys. 1÷3
Wymagania wobec jednorodności uziarnienia poszczególnych partii – porównanie z deklarowaną przez producenta wartością (S)	4.4.2	Wg tab. 2
Wymagania wobec jednorodności uziarnienia na sitach kontrolnych – różnice w przesiewach	4.4.2	Wg tab. 3
Wrażliwość na mróz; wskaźnik piaskowy SE ^{***}), co najmniej	4.5	45
Odporność na rozdrabnianie (dotyczy frakcji 10/14 mm odsianej z mieszanki) wg PN-EN 1097-1 [9], kat. nie wyższa niż		Kat. LA ₃₅ (tj. współczynnik Los Angeles ≤ 35)
Odporność na ścieranie (dotyczy frakcji 10/14 mm odsianej z mieszanki) wg PN-EN 1097-1 [9], kat. M _{DE}		Deklarowana
Mrozoodporność (dotyczy frakcji kruszywa 8/16 mm odsianej z mieszanki) wg PN-EN 1367-1 [12]		Kat. F4 (tj. zamrażanie-rozmrażanie, procent masy ≤ 4)
Wartość CBR po zagęszczeniu do wskaźnika zagęszczenia I _s =1,0 i moczeniu w wodzie 96 h, co najmniej		≥ 80
Wodoprzepuszczalność mieszanki w warstwie odsączającej po zagęszczeniu metodą Proctora do wskaźnika zagęszczenia I _s =1,0; wsp. filtracji "k", co najmniej cm/s	4.5	Brak wymagań
Zawartość wody w mieszance zagęszczanej; % (m/m) wilgotności optymalnej wg metody Proctora		80-100
Inne cechy środowiskowe	4.5	Większość substancji niebezpiecznych określonych w dyrektywie Rady 76/769/EWG zazwyczaj nie występuje w źródłach kruszywa pochodzenia mineralnego. Jednak w odniesieniu do kruszyw sztucznych i odpadowych należy badać czy zawartość substancji

		niebezpiecznych nie przekracza wartości dopuszczalnych wg odrębnych przepisów
--	--	---

^{*)} Gdy wartości obliczone z 1,4D oraz d/2 nie są dokładnymi wymiarami sit serii ISO 565/R20, należy przyjąć następny niższy wymiar sita. Jeśli D=90 mm należy przyjąć wymiar sita 125 mm jako wartość nadziarna.

^{**)} Procentowa zawartość ziaren przechodzących przez sito D może być większa niż 99% masy, ale w takich przypadkach dostawca powinien zadeklarować typowe uziarnienie.

^{***)} Badanie wskaźnika piaskowego SE należy wykonać na mieszance po pięciokrotnym zagęszczeniu metodą Proctora wg PN-EN 13286-2 [18].

5.5. Odcinek próbny

Jeżeli w ST przewidziano potrzebę wykonania odcinka próbnego, to przed rozpoczęciem robót, w terminie uzgodnionym z Inżynierem, Wykonawca powinien wykonać odcinek próbny w celu:

1. stwierdzenia czy właściwy jest sprzęt budowlany do produkcji mieszanki oraz jej rozkładania i zagęszczania,
2. określenia grubości wykonywanej warstwy w stanie luźnym, koniecznej do uzyskania wymaganej grubości warstwy po zagęszczeniu,
3. określenia liczby przejść sprzętu zagęszczającego, potrzebnej do uzyskania wymaganego wskaźnika zagęszczenia wykonywanej warstwy.

Na odcinku próbnym Wykonawca powinien użyć takich materiałów oraz sprzętu do mieszania, rozkładania i zagęszczania, jakie będą stosowane do wykonania warstwy.

Powierzchnia odcinka próbnego powinna wynosić od 400 do 800 m².

Odcinek próbny powinien być zlokalizowany w miejscu wskazanym przez Inżyniera.

Wykonawca może przystąpić do wykonywania warstwy po zaakceptowaniu odcinka próbnego przez Inżyniera.

5.6. Podłoże pod podbudowę zasadniczą

Podłożem pod podbudowę zasadniczą jest podbudowa pomocnicza. Rodzaj podbudowy pomocniczej powinien być zgodny z ustaleniem dokumentacji projektowej. Wszystkie niezbędne cechy geometryczne podbudowy pomocniczej powinny umożliwić ułożenie na niej podbudowy zasadniczej.

Jeśli podbudowa pomocnicza wykonana jest z mieszanki kruszywa niezwiązanego to powinna być wykonana zgodnie z ST D-04.04.02a „Podbudowa pomocnicza z mieszanki kruszywa niezwiązanego” [4].

5.7. Wytwarzanie mieszanki kruszywa na warstwę podbudowy zasadniczej

Mieszankę kruszywa o ściśle określonym uziarnieniu i wilgotności optymalnej należy wytwarzać w mieszarkach, gwarantujących otrzymanie jednorodnej mieszanki. Mieszarki (wytwórnice mieszanek kruszywa) stacjonarne lub mobilne powinny zapewnić ciągłość produkcji zgodną z receptą laboratoryjną.

Ze względu na konieczność zapewnienia mieszance jednorodności nie zaleca się wytwarzania mieszanki przez mieszanie poszczególnych frakcji kruszywa na drodze.

Przy produkcji mieszanki kruszywa należy prowadzić zakładową kontrolę produkcji mieszanek niezwiązanych, zgodnie z WT-4 [20] załącznik C, a przy dostarczaniu mieszanki przez producenta/dostawcę należy stosować się do zasad deklarowania w odniesieniu do zakresu uziarnienia podanych w WT-4 [20] załącznik B.

5.8. Wbudowanie mieszanki kruszywa

Mieszanka kruszywa niezwiązanego po wyprodukowaniu powinna być od razu transportowana na miejsce wbudowania w taki sposób, aby nie uległa rozsegregowaniu i wysychaniu. Zaleca się w tym celu korzystanie z transportu samochodowego z zabezpieczoną (przykrytą) skrzynią ładunkową.

Mieszanka kruszywa powinna być rozkładana metodą zmechanizowaną przy użyciu zalecanej, elektronicznie sterowanej, rozkładarki, która wstępnie może zagęszczać układaną warstwę kruszywa. Rozkładana warstwa kruszywa powinna być jednakowej grubości, takiej, aby jej ostateczna grubość po zagęszczeniu była równa grubości projektowanej. Grubość pojedynczo układanej warstwy nie może przekraczać 20 cm po zagęszczeniu. Jeżeli układana konstrukcja składa się z więcej niż jednej warstwy kruszywa, to każda warstwa powinna być wyprofilowana i zagęszczona z zachowaniem wymaganych spadków i rzędnych wysokościowych. Rozpoczęcie budowy każdej następnej warstwy może nastąpić po odbiorze poprzedniej warstwy przez Inżyniera.

Wilgotność mieszanki kruszywa podczas zagęszczania powinna odpowiadać wilgotności optymalnej, określonej według próby Proctora. Mieszanka o większej wilgotności powinna zostać osuszona przez mieszanie i napowietrzanie, np. przemieszanie jej mieszarką, kilkakrotne przesuwanie mieszanki równiarką. Jeżeli wilgotność mieszanki kruszywa jest niższa od optymalnej o 20% jej wartości, mieszanka powinna być zwilżona określoną ilością wody i równomiernie wymieszana. W przypadku, gdy wilgotność mieszanki kruszywa jest wyższa od optymalnej o 10% jej wartości, mieszankę należy osuszyć.

Rozścieloną mieszankę kruszywa należy sprofilować równiarką lub ciężkim szablonem, do spadków poprzecznych i pochyłości podłużnych ustalonych w dokumentacji projektowej. W czasie profilowania należy wyrównać lokalne wgłębienia.

5.9. Zagęszczanie mieszanki kruszywa

Po wyprofilowaniu mieszanki kruszywa należy rozpocząć jej zagęszczanie, które należy kontynuować aż do osiągnięcia wymaganej w ST wskaźnika zagęszczenia.

Warstwę kruszywa niezwiązanego należy zagęszczać walcami ogumionymi, walcami wibracyjnymi i gładkimi. Kruszywo o przewadze ziaren grubych zaleca się zagęszczać najpierw walcami ogumionymi, a następnie walcami wibracyjnymi. Kruszywo o przewadze ziaren drobnych zaleca się zagęszczać najpierw walcami ogumionymi, a następnie gładkimi. W miejscach trudno dostępnych należy stosować zagęszczarki płytowe, ubijaki mechaniczne itp.

Zagęszczenie powinno być równomierne na całej szerokości warstwy.

Zaleca się, aby grubość zagęszczanej warstwy nie przekraczała przy walcach statycznych gładkich 15 cm, a przy walcach ogumionych lub wibracyjnych 20 cm.

5.10. Utrzymanie wykonanej warstwy

Zagęszczona warstwa, przed ułożeniem następnej warstwy, powinna być utrzymywana w dobrym stanie. Jeżeli po wykonanej warstwie będzie się odbywał ruch budowlany, to Wykonawca jest obowiązany naprawić wszelkie uszkodzenia, spowodowane przez ten ruch.

5.11. Impregnacja podbudowy zasadniczej

Jeśli nie przewiduje się układania warstwy ścieralnej bezpośrednio po zagęszczeniu podbudowy zasadniczej można, po zaakceptowaniu przez Inżyniera, zaimpregnować podbudowę zasadniczą asfaltem 160/220 w ilości około 1,0 kg/m², albo emulsją kationową z przysypaniem piaskiem gruboziarnistym w ilości około 5 kg/m².

5.12. Roboty wykończeniowe

Roboty wykończeniowe, zgodne z dokumentacją projektową, ST lub wskazaniami Inżyniera dotyczą prac związanych z dostosowaniem wykonanych robót do istniejących warunków terenowych, takie jak:

- odtworzenie przeszkód czasowo usuniętych,
- uzupełnienie zniszczonych w czasie robót istniejących elementów drogowych lub terenowych,
- roboty porządkujące otoczenie terenu robót,
- usunięcie oznakowania drogi wprowadzonego na okres robót.

6. KONTROLA JAKOŚCI ROBÓT

6.1. Ogólne zasady kontroli jakości robót

Ogólne zasady kontroli jakości robót podano w ST D-M-00.00.00 „Wymagania ogólne” [1], pkt 6.

6.2. Badania przed przystąpieniem do robót

Przed przystąpieniem do robót Wykonawca powinien:

- uzyskać wymagane dokumenty, dopuszczające wyroby budowlane do obrotu i powszechnego stosowania (np. stwierdzenie o oznakowaniu materiału znakiem CE lub znakiem budowlanym B, certyfikat zgodności, deklarację zgodności, aprobatę techniczną, ew. badania materiałów wykonane przez dostawców itp.),
- wykonać badania kruszyw przeznaczonych do wykonania robót, obejmujące wszystkie właściwości określone w tablicy 1 niniejszej ST.

Wszystkie dokumenty oraz wyniki badań Wykonawca przedstawia Inżynierowi do akceptacji.

6.3. Badania w czasie robót

Częstotliwość oraz zakres badań i pomiarów, które należy wykonać w czasie robót podaje tablica 5.

Tablica 5. Częstotliwość oraz zakres badań i pomiarów w czasie robót

Lp.	Wyszczególnienie robót	Częstotliwość badań	Wartości dopuszczalne
1	Lokalizacja i zgodność granic terenu robót z dokumentacją projektową	1 raz	Wg pktu 5 i dokumentacji projektowej
2	Roboty przygotowawcze	Ocena ciągła	Wg pktu 5.3
3	Właściwości kruszywa	Dla każdej partii kruszywa i przy każdej zmianie kruszywa	Wg tablicy 1
4	Uziarnienie mieszanki	2 razy na dziennej działce roboczej	Wg tablicy 4
5	Wilgotność mieszanki	Jw.	Jw.
6	Zawartość pyłów w mieszance	Jw.	Jw.
7	Zawartość nadziarna w mieszance	Jw.	Jw.
8	Wrażliwość mieszanki na mróz, wskaźnik piaskowy	Jw.	Jw.

9	Zawartość wody w mieszance	Jw.	Jw.
10	Wartość CBR po zagęszczeniu mieszanki	10 próbek na 10 000 m ²	Jw.
11	Inne właściwości mieszanki	Wg ustalenia Inżyniera	Jw.
12	Cechy środowiskowe	Wg ustalenia Inżyniera	Jw.
13	Roboty wykończeniowe	Ocena ciągła	Wg pktu 5.12

6.4. Wymagania dotyczące cech geometrycznych podbudowy zasadniczej

Częstotliwość oraz zakres badań i pomiarów dotyczących cech geometrycznych warstwy z mieszanki niezwiązanej podaje tablica 6.

Tablica 6. Częstotliwość oraz zakres badań i pomiarów dotyczących cech geometrycznych

Lp.	Wyszczególnienie badań i pomiarów	Minimalna częstotliwość badań i pomiarów	Dopuszczalne odchyłki
1	Szerokość warstwy	10 razy na 1 km	+10 cm, -5 cm (różnice od szerokości projektowej)
2	Równość podłużna	Wg [21]	Wg [21]
3	Równość poprzeczna	Wg [21]	Wg [21]
4	Spadki poprzeczne *)	10 razy na 1 km	± 0,5% (dopuszczalna tolerancja od spadków projektowych)
5	Rzędne wysokościowe	Wg [21]	Wg [21]
6	Ukształtowanie osi w planie *)	Co 100 m	Przesunięcie od osi projektowanej ± 5 cm
7	Grubość warstwy	w 3 punktach na działce roboczej, lecz nie rzadziej niż raz na 2000 m ²	Różnice od grubości projektowanej ±10%

*) Dodatkowe pomiary spadków poprzecznych i ukształtowania osi w planie należy wykonać w punktach głównych łuków poziomych.

7. OBMIAR ROBÓT

7.1. Ogólne zasady obmiaru robót

Ogólne zasady obmiaru robót podano w ST D-M-00.00.00 „Wymagania ogólne” [1], pkt 7.

7.2. Jednostka obmiarowa

Jednostką obmiarową jest m² (metr kwadratowy) wykonanej warstwy.

8. ODBIÓR ROBÓT

Ogólne zasady odbioru robót podano w ST D-M-00.00.00 „Wymagania ogólne” [1], pkt 8.

Roboty uznaje się za wykonane zgodnie z dokumentacją projektową, ST i wymaganiami Inżyniera, jeżeli wszystkie pomiary i badania z zachowaniem tolerancji według punktu 6 dały wyniki pozytywne.

9. PODSTAWA PŁATNOŚCI

9.1. Ogólne ustalenia dotyczące podstawy płatności

Ogólne ustalenia dotyczące podstawy płatności podano w ST D-M-00.00.00 „Wymagania ogólne” [1], pkt 9.

9.2. Cena jednostki obmiarowej

Cena wykonania jednostki obmiarowej (1 m²) obejmuje:

- prace pomiarowe i roboty przygotowawcze,
- oznakowanie robót,
- dostarczenie materiałów i sprzętu,
- przygotowanie mieszanki z kruszywa, zgodnie z receptą,
- dostarczenie mieszanki na miejsce wbudowania,
- rozłożenie mieszanki,

- zagęszczenie mieszanki,
- utrzymanie warstwy w czasie robót, ew. impregnacja warstwy,
- przeprowadzenie wymaganych pomiarów i badań,
- uporządkowanie terenu robót i jego otoczenia,
- roboty wykończeniowe,
- odwiezienie sprzętu.

Wszystkie roboty powinny być wykonane według wymagań dokumentacji projektowej, ST, specyfikacji technicznej i postanowień Inżyniera.

9.3. Sposób rozliczenia robót tymczasowych i prac towarzyszących

Cena wykonania robót określonych niniejszą ST obejmuje:

- roboty tymczasowe, które są potrzebne do wykonania robót podstawowych, ale nie są przekazywane Zamawiającemu i są usuwane po wykonaniu robót podstawowych,
- prace towarzyszące, które są niezbędne do wykonania robót podstawowych, niezaliczane do robót tymczasowych, jak geodezyjne wytyczenie robót itd.

10. PRZEPISY ZWIĄZANE

10.1. Specyfikacje techniczne (ST)

- | | | |
|----|--------------|---|
| 1. | D-M-00.00.00 | Wymagania ogólne |
| 2. | D-01.00.00 | Roboty przygotowawcze |
| 3. | D-02.00.00 | Roboty ziemne |
| 4. | D-04.04.02a | Podbudowa pomocnicza z mieszanki kruszywa niezwiązanego |

10.2. Normy

- | | | |
|-----|----------------|---|
| 5. | PN-EN 933-1 | Badania geometrycznych właściwości kruszyw – Oznaczenie składu ziarnowego – Metoda przesiewania |
| 6. | PN-EN 933-3 | Badania geometrycznych właściwości kruszyw – Oznaczenie kształtu ziaren za pomocą wskaźnika płaskości |
| 7. | PN-EN 933-4 | Badania geometrycznych właściwości kruszyw – Oznaczenie kształtu ziaren – Wskaźnik kształtu |
| 8. | PN-EN 933-5 | Badania geometrycznych właściwości kruszyw – Oznaczenie procentowej zawartości ziarn o powierzchniach powstałych w wyniku przekruszenia lub łamania kruszyw grubych |
| 9. | PN-EN 1097-1 | Badania mechanicznych i fizycznych właściwości kruszyw – Oznaczenie odporności na ścieranie (mikro-Deval) |
| 10. | PN-EN 1097-2 | Badania mechanicznych i fizycznych właściwości kruszyw – Metody oznaczania odporności na rozdrabnianie |
| 11. | PN-EN 1097-6 | Badania mechanicznych i fizycznych właściwości kruszyw – Część 6: Oznaczenie gęstości ziarn i nasiąkliwości |
| 12. | PN-EN 1367-1 | Badania właściwości cieplnych i odporności kruszyw na działanie czynników atmosferycznych – Część 1: Oznaczenie mrozoodporności |
| 13. | PN-EN 1367-3 | Badania właściwości cieplnych i odporności kruszyw na działanie czynników atmosferycznych – Część 3: Badanie bazaltowej zgorzeli słonecznej metodą gotowania |
| 14. | PN-EN 1744-1 | Badania chemicznych właściwości kruszyw – Analiza chemiczna |
| 15. | PN-EN 1744-3 | Badania chemicznych właściwości kruszyw – Część 3: Przygotowanie wyciągów przez wymywanie kruszyw |
| 16. | PN-EN 13242 | Kruszywa do niezwiązanych i związanych hydraulicznie materiałów stosowanych w obiektach budowlanych i budownictwie drogowym |
| 17. | PN-EN 13285 | Mieszanki niezwiązane – Wymagania |
| 18. | PN-EN 13286-2 | Mieszanki niezwiązane i związane spoiwem hydraulicznym – Część 2: Metody określania gęstości i zawartości wody – Zagęszczanie metodą Proctora |
| 19. | PN-EN 13286-47 | Mieszanki niezwiązane i związane spoiwem hydraulicznym – Część 47: Metody badań dla określenia nośności, kalifornijski wskaźnik nośności CBR, natychmiastowy wskaźnik nośności i pęcznienia liniowego |

10.3. Inne dokumenty

20. Mieszanki niezwiązane do dróg krajowych. WT-4 2010. Wymagania techniczne (zalecone do stosowania w specyfikacji technicznej na roboty budowlane na drogach krajowych wg zarządzenia nr 102 GDDKiA z dnia 19.11.2010 r.)

21. Rozporządzenie Ministra Transportu i Gospodarki Morskiej z dnia 2 marca 1999 r. w sprawie warunków technicznych, jakim powinny odpowiadać drogi publiczne i ich usytuowanie (Dz.U. nr 43, poz. 430)
22. Katalog typowych konstrukcji nawierzchni podatnych i półsztywnych. Generalna Dyrekcja Dróg Publicznych – Instytut Badawczy Dróg i Mostów, Warszawa 1997

11. ZAŁĄCZNIKI

ZAŁĄCZNIK 1

PRZYKŁADOWE MIESZANKI KRUSZYW Z RECYKLINGU [20]

1.1. Rodzaje mieszanek kruszyw z recyklingu

Ze względu na brak większych doświadczeń krajowych w stosowaniu kruszyw z recyklingu, podaje się składy mieszanek, odzwierciedlających praktyki stosowane w niektórych krajach, które mogą służyć, jako wytyczne. Dopuszczalne są inne mieszanki, w tym również mieszanki o wysokim udziale standaryzowanego destruktu asfaltowego.

Jako przykładowe podaje się następujące mieszanki kruszyw z recyklingu wraz z ich składami:

- mieszanki z betonu przekruszonego,
- mieszanki z przekruszonego muru,
- mieszanki z przekruszonego betonu i muru,
- mieszanki z przekruszonych materiałów drogowych (w tym destruktu asfaltowego),
- popiół powstały ze spalania odpadów komunalnych (w tym odpadów z gospodarstw domowych).

1.2. Metoda badania

Masa próbki analitycznej niezbędna do wykonania oznaczenia składu mieszanki zależy od wymiaru największego ziarna w mieszance:

- a) przy $D \leq 32$ mm masa próbki 4 000 g,
 b) przy $D > 32$ mm masa próbki 10 000 g.

Zgodnie z PN-EN 933-1 [5] próbkę mieszanki należy przepłukać na sicie 8 mm, przy czym sito nie może być przeladowane. Pozostałość na sicie jest suszona do masy stałej i podawana jako „M”.

Wymyte i wysuszone ziarna są sortowane metodą wizualną w następujące grupy:

- kruszywa z przekruszonej skały,
- kruszywa ze żwiru,
- beton i inne hydraulicznie związane mieszanki,
- żużel (łącznie z rodzajem żużla, jeżeli jest znany),
- cegły, mury i bloki betonowe,
- mur z cegły wapienno-piaskowej,
- kruszywa lekkie,
- destruktu asfaltowy,
- zanieczyszczenia organiczne – drewno, tworzywo sztuczne itp.

Należy określić masę m_i każdej wydzielonej grupy i obliczyć jej procentową zawartość w całej masie mieszanki M , według poniższego wzoru, oraz podać tę wartość: $100 \times m_i / M$ [% (m/m)].

1.3. Składy mieszanek kruszyw z recyklingu

(Uwaga: Gęstość materiałów podana w tablicach jest gęstością ziaren suszonych w suszarce laboratoryjnej, ustalana wg PN-EN 1097-6 [11])

Tablica 1.1. Mieszanki z betonu przekruszonego

Składniki		Zawartość, [% (m/m)]
Główne składniki	Przekruszony beton (o gęstości $> 2,1$ Mg/m ³) i kruszywo (łącznie z żużlem)	≥ 90
Inne materiały ziarniste	Przekruszony mur	≤ 10
	Destruktu asfaltowy	≤ 15
Zanieczyszczenia	Składniki spoiste (łącznie z gliną)	≤ 1
	Składniki organiczne	$\leq 0,1$

Tablica 1.2. Mieszanki z przekruszonego muru

Składniki		Zawartość, [% (m/m)]
Główne składniki	Przekruszony mur (gęstość $> 1,6$ Mg/m ³), przekruszony beton (gęstość $> 2,1$ Mg/m ³), i kruszywo (łącznie z żużlem)	≥ 80
Inne materiały ziarniste	Materiały ziarniste o gęstości $< 1,6$ Mg/m ³	≤ 20
	Destruktu asfaltowy	≤ 5
Zanieczyszczenia	Składniki spoiste (łącznie z gliną)	≤ 1
	Składniki organiczne	$\leq 0,1$

Tablica 1.3. Mieszanki z przekruszonego betonu i muru

Składniki		Zawartość, [% (m/m)]
Główne składniki	Przekruszony beton (gęstość > 2,1 Mg/m ³) i kruszywo (łącznie z żużlem)	≥ 50
Inne materiały ziarniste	Przekruszony mur	≤ 50
	Destrukt asfaltowy	≤ 5
	Materiały ziarniste o gęstości > 1,6 Mg/m ³	≤ 10
Zanieczyszczenia	Składniki spoiste (łącznie z gliną)	≤ 1
	Składniki organiczne	≤ 0,1

Tablica 1.4. Przekruszone materiały drogowe

Składniki		Zawartość, [% (m/m)]
Główne składniki	Materiały drogowe – łącznie z kruszonym betonem, niezwiązanymi kruszywami i przekruszone mieszanki kruszywo związane hydraulicznie	≥ 90
	Destrukt asfaltowy	≤ 30
Zanieczyszczenia	Składniki spoiste (łącznie z gliną)	≤ 1
	Składniki organiczne	≤ 0,1

Tablica 1.5. Popiół powstały ze spalania odpadów komunalnych

Składniki		Zawartość grubego kruszywa [% (m/m)]
Główne składniki	Ziarniste substancje mineralne, łącznie ze szkłem, ceramiką, żużlem itp.	≥ 90
Inne składniki	Żelazo i inne metale	≤ 5
Zanieczyszczenia	Składniki niespalone	≤ 6
	Składniki organiczne	≤ 5
	Popiół lotny ze spalania odpadów komunalnych	0

ZALĄCZNIK 2

PODSTAWY FORMALNE OPRACOWANIA ST

1. Normy i przepisy

W 2010 r. wprowadzono do zbioru Polskich Norm normę PN-EN 13285 „Mieszanki niezwiązane – Specyfikacja” [17]. Norma ta jest normą klasyfikacyjną, nieokreślającą bezpośrednio wymagań wobec mieszanek do konkretnych zastosowań.

Wprowadzenie normy PN-EN 13285 do praktycznego stosowania umożliwi krajowy dokument aplikacyjny „Mieszanki niezwiązane do dróg krajowych, WT-4 2010 Wymagania techniczne” [20], zalecony do stosowania w specyfikacjach technicznych wykonania i odbioru robót budowlanych zarządzeniem nr 102 Generalnego Dyrektora Dróg Krajowych i Autostrad z dnia 19 listopada 2010 r.

Norma PN-EN 13285 wprowadza stosowanie kruszyw zgodnych z normą PN-EN 13242 [16], obejmujących kruszywa naturalne, sztuczne i kruszywa z recyklingu.

Wyżej wymienione przepisy są podstawą do opracowania niniejszej ST.

Obecnie stosowane określenie „mieszanka kruszywa niezwiązanego” odpowiada dawniej stosowanemu określeniu „kruszywo stabilizowane mechanicznie”.

2. Schemat konstrukcji nawierzchni drogowej

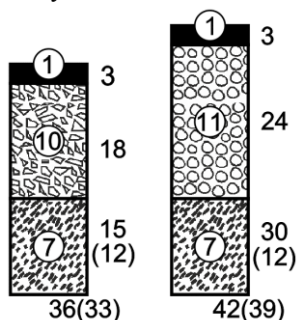
Ogólny schemat konstrukcji nawierzchni drogowej podatnej i półsztywnej oraz podłoża, zgodnej z WT-4 2010, przedstawia poniższy szkic.

warstwa ścierna	podbudowa	nawierzchnia
warstwa wiążąca		
podbudowa zasadnicza		
podbudowa pomocnicza		
podłoże ulepszone (warstwa mrozoochronna, odsączająca, odcinająca, wzmacniająca)	podłoże	
podłoże gruntowe		

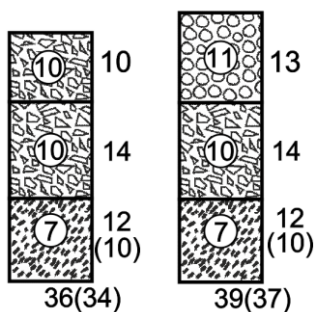
PRZYKŁADY KONSTRUKCJI NAWIERZCHNI Z PODBUDOWĄ ZASADNICZĄ Z KRUSZYWA NIEZWIĄZANEGO

(na podstawie opracowania „Projektowanie i elementy budowy dróg rolniczych i wiejskich”, Instytut Budownictwa, Mechanizacji i Elektryfikacji Rolnictwa – Instytut Badawczy Dróg i Mostów, Warszawa 1986)

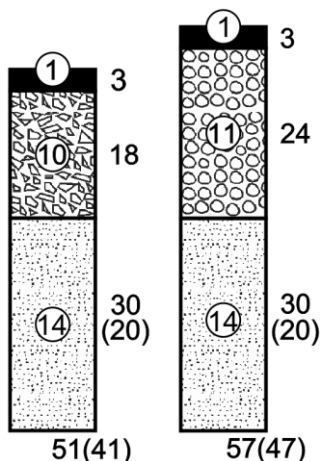
Kruszywo łamane naturalne



Warstwa ścieralna asfaltowa
na podbudowie zasadniczej z kruszywa łamanego lub naturalnego
niezwiązanego i podbudowie pomocniczej z gruntu wzmocnionego
spoiwem hydraulicznym



Warstwa ścieralna z kruszywa łamanego lub naturalnego niezwiązanego
na podbudowie zasadniczej z kruszywa naturalnego niezwiązanego i
podbudowie pomocniczej z gruntu wzmocnionego spoiwem
hydraulicznym



Warstwa ścieralna asfaltowa
na podbudowie zasadniczej z kruszywa łamanego lub naturalnego
niezwiązanego i warstwie odsączającej z piasku

Oznaczenia na rysunkach

7 – warstwa gruntu związana spoiwem hydraulicznym

10 – warstwa kruszywa niezwiązanego łamanego

11 – warstwa kruszywa niezwiązanego naturalnego

14 – warstwa odsączająca z piasku

Grubość warstw podano w cm

D – 04.05.01a**PODBUDOWA I PODŁOŻE ULEPSZONE Z MIESZANKI KRUSZYWA ZWIĄZANEGO HYDRAULICZNIE CEMENTEM****1. WSTĘP****1.1. Przedmiot ST**

Przedmiotem niniejszej specyfikacji technicznej (ST) są wymagania dotyczące wykonania i odbioru robót związanych z wykonaniem podbudowy lub podłoża ulepszanego z mieszanki kruszywa związanego hydraulicznie cementem.

Roboty wykonywane będą w trakcie realizacji przedsięwzięcia: **"Przebudowa obiektu mostowego JNI 1024513 zlokalizowanego w ciągu drogi powiatowej nr 2491D (km 0+425) dz. nr 1431 obręb Pławna, gm. Lubomierz"**.

1.2. Zakres stosowania ST

Specyfikacja techniczna jest stosowana jako dokument przetargowy i kontraktowy przy zlecaniu i realizacji robót na drogach krajowych i wojewódzkich oraz przy zlecaniu robót na drogach miejskich, gminnych i powiatowych.

1.3. Zakres robót objętych ST

Ustalenia zawarte w niniejszej specyfikacji dotyczą zasad prowadzenia robót związanych z wykonaniem i odbiorem podbudowy zasadniczej, podbudowy pomocniczej lub podłoża ulepszanego z mieszanki kruszywa, wody, cementu i ewentualnych dodatków oraz domieszek. Materiał ten wiąże i twardnieje w obecności wody, tworząc stabilne i trwałe struktury.

W mieszance można stosować kruszywo naturalne, kruszywo z recyklingu oraz połączenia tych kruszyw. Do kruszyw mogą należeć kruszywo kamienne, kruszywo żuźlowe z żuźla kawałkowego wielkopieczowego i kruszywo żuźlowe z żuźla stalowniczego, dla rodzajów mieszanek mineralnych 0/31,5 mm, 0/22,4 mm, 0/16 mm, 0/11,2 mm i 0/8 mm.

Mieszanki mogą być stosowane do wymienionych wyżej warstw nawierzchni drogowych, przenoszących ruch kategorii od KR1 do KR6.

Niniejsza specyfikacja techniczna dotyczy tylko mieszanek kruszyw związanych cementem, nie dotyczy gruntów ulepszonych cementem.

1.4. Określenia podstawowe

1.4.1. Mieszanka związana spoiwem hydraulicznym – mieszanka, w której następuje wiązanie i twardnienie na skutek reakcji hydraulicznych.

1.4.2. Podłoże ulepszone z mieszanki związanej spoiwem hydraulicznym – warstwa zawierająca kruszywo naturalne lub sztuczne albo z recyklingu lub ich mieszaninę i spoiwo hydrauliczne, zapewniająca umożliwienie ruchu technologicznego i właściwego wykonania nawierzchni. Do warstwy podłoża ulepszanego zalicza się także warstwę mrozoochronną, odcinającą i wzmacniającą, które powinny spełniać dodatkowe wymagania.

1.4.3. Podbudowa pomocnicza z mieszanki związanej spoiwem hydraulicznym – warstwa zawierająca kruszywo naturalne lub sztuczne a także z recyklingu lub ich mieszaninę i spoiwo hydrauliczne, zapewniająca przenoszenie obciążeń z warstwy podbudowy zasadniczej na warstwę podłoża.

1.4.4. Podbudowa zasadnicza z mieszanki związanej spoiwem hydraulicznym – warstwa zawierająca kruszywo naturalne lub sztuczne a także z recyklingu lub ich mieszaninę i spoiwo hydrauliczne, zapewniająca przenoszenie obciążeń z warstw jezdnych na warstwę podbudowy pomocniczej lub podłoża.

1.4.5. Kruszywo – materiał ziarnisty stosowany w budownictwie, który może być naturalny, sztuczny lub z recyklingu.

1.4.6. Kruszywo naturalne – kruszywo ze złóż naturalnych pochodzenia mineralnego, które może być poddane wyłącznie obróbce mechanicznej. Kruszywo naturalne jest uzyskiwane z mineralnych surowców naturalnych występujących w przyrodzie jak żwir, piasek, żwir kruszony, kruszywo z mechanicznie rozdrobnionych skał, nadziarna żwirowego lub otoczków.

1.4.7. Kruszywo sztuczne – kruszywo pochodzenia mineralnego, uzyskiwane w wyniku procesu przemysłowego obejmującego obróbkę termiczną lub inną modyfikację. Do kruszywa sztucznego zalicza się w szczególności kruszywo z żużli: wielkopieczowych, stalowniczych i pomiedziowych.

1.4.8. Kruszywo z recyklingu – kruszywo powstałe w wyniku przeróbki materiału zastosowanego uprzednio w budownictwie.

1.4.9. Kruszywo kamienne – kruszywo z mineralnych surowców jak żwir kruszony, mechanicznie rozdrobnione skały, nadziarno żwirowe.

1.4.10. Kruszywo żuźlowe z żuźła wielkopieczowego – kruszywo składające się głównie ze skrzystalizowanych krzemianów lub glinokrzemianów wapnia i magnezu uzyskanych przez powolne schładzanie powietrzem ciekłego żuźła wielkopieczowego. Proces chłodzenia może odbywać się przy kontrolowanym dodawaniu wody. Chłodzony powietrzem żuźel wielkopieczowy twardnieje dzięki reakcji hydraulicznej lub karbonatyzacji.

1.4.11. Kruszywo żuźlowe z żuźła stalowniczego – kruszywo składające się głównie ze skrzystalizowanego krzemianu wapnia i ferrytu zawierającego CaO, SiO₂, MgO oraz tlenek żelaza. Kruszywo otrzymuje się przez powolne schładzanie powietrzem ciekłego żuźła stalowniczego. Proces chłodzenia może odbywać się przy kontrolowanym dodawaniu wody.

1.4.12. Kategoria ruchu (KR1 – KR6) – obciążenie drogi ruchem samochodowym, wyrażone w osiach obliczeniowych (100 kN) według „Katalogu typowych konstrukcji nawierzchni podatnych i półsztywnych”. Generalna Dyrekcja Dróg Publicznych – Instytut Badawczy Dróg i Mostów, Warszawa 1997 [27].

1.4.13. Kruszywo grube (wg PN-EN 13242) – oznaczenie kruszywa o wymiarach ziaren d (dolnego) równym lub większym niż 1 mm oraz D (górnego) większym niż 2 mm.

1.4.14. Kruszywo drobne (wg PN-EN 13242) – oznaczenie kruszywa o wymiarach ziaren d równym 0 oraz D równym 6,3 mm lub mniejszym.

1.4.15. Kruszywo o ciągłym uziarnieniu (wg PN-EN 13242) – kruszywo stanowiące mieszankę kruszyw grubych i drobnych, w której D jest większe niż 6,3 mm.

1.4.16. Mieszanka związana cementem – mieszanka związana hydraulicznie, składająca się z kruszywa o kontrolowanym uziarnieniu i cementu, wymieszana w sposób zapewniający uzyskanie jednorodnej mieszanki.

1.4.17. Symbole i skróty dodatkowe

% m/m	procent masy,
NR	brak konieczności badania danej cechy,
CBGM	mieszanka związana cementem,
CBR	kalifornijski wskaźnik nośności, w procentach (%),
d	dolny wymiar sita (przy określaniu wielkości ziaren kruszywa),
D	górnym wymiar sita (przy określaniu wielkości ziaren kruszywa),
H/D	stosunek wysokości do średnicy próbki.

1.4.18. Pozostałe określenia podstawowe są zgodne z obowiązującymi, odpowiednimi polskimi normami i z definicjami podanymi w ST D-M-00.00.00 „Wymagania ogólne” [1] pkt 1.4.

1.5. Ogólne wymagania dotyczące robót

Ogólne wymagania dotyczące robót podano w ST D-M-00.00.00 „Wymagania ogólne” [1] pkt 1.5.

2. MATERIAŁY

2.1. Ogólne wymagania dotyczące materiałów

Ogólne wymagania dotyczące materiałów, ich pozyskiwania i składowania, podano w ST D-M-00.00.00 „Wymagania ogólne” [1] pkt 2.

2.2. Materiały do wykonania robót

2.2.1. Zgodność materiałów z dokumentacją projektową i aprobatą techniczną

Materiały do wykonania robót powinny być zgodne z ustaleniami dokumentacji projektowej lub ST względnie z wymaganiami europejskiej lub krajowej aprobaty technicznej.

2.2.2. Materiały wchodzące w skład mieszanki

Materiałami stosowanymi do wytwarzania mieszanek związanych cementem są:

- kruszywo,
- cement,
- woda zarobowa,
- ew. dodatki,
- ew. domieszki.

2.2.3. Kruszywa

Do mieszanek można stosować następujące rodzaje kruszyw:

- a) kruszywo naturalne lub sztuczne,
- b) kruszywo z recyklingu,
- c) połączenie kruszyw wymienionych w punktach a) i b) z określeniem proporcji kruszyw z a) i b) z dokładnością $\pm 5\%$ m/m.

Wymagania wobec kruszywa do warstw podbudowy i podłoża ulepszonego przedstawia tablica 1.

Tablica 1. Wymagane właściwości kruszywa do warstw podbudowy i podłoża ulepszonego z mieszanek związanych cementem

Skróty użyte w tablicy: Kat. – kategoria właściwości, Dekl – deklarowana, wsk. – wskaźnik, wsp. – współczynnik, roz. -rozdział

Właściwość kruszywa	Metoda badania wg	Wymagania wg WT-5, pkt 1.1.1 [25] i PN-EN 13242 [19] dla ruchu kategorii KR1 ÷ KR6		
		Punkt PN-EN 13242	dla kruszywa związanego cementem w warstwie	
			podłoża ulepszonego i podbudowy pomocniczej	podbudowy zasadniczej
Fracje/zestaw sit #	-	4.1	Zestaw sit podstawowy plus zestaw 1. Wszystkie frakcje dozwolone	
Uziarnienie	PN-EN 933-1 [6]	4.3.1	Kruszywo grube: kat. G _{C80/20} , kruszywo drobne: kat. G _{F80} , kruszywo o ciągłym uziarnieniu: kat. G _{A75} . Uziarnienie mieszanek kruszywa wg rysunków 1÷5	
Ogólne granice i tolerancje uziarnienia kruszywa grubego na sitach pośrednich	PN-EN 933-1 [6]	4.3.2	Kat. G _{TcNR} (tj. brak wymagania)	
Tolerancje typowego uziarnienia kruszywa drobnego i kruszywa o ciągłym uziarnieniu	PN-EN 933-1 [6]	4.3.3	Kruszywo drobne: kat. G _{TfNR} (tj. brak wymagania), kruszywo o ciągłym uziarnieniu: kat. G _{TANR} (tj. brak wymagania)	
Kształt kruszywa grubego – maksymalne warunki wskaźnika płaskości	PN-EN 933-3*) [7]	4.4	Kat. FI _{Dekl} (tj. wsk. płaskości > 50)	Kat. FI ₅₀ (tj. wsk. płaskości ≤ 50)
Kształt kruszywa grubego – maksymalne wartości wskaźnika kształtu	PN-EN 933-4*) [8]	4.4	Kat. SI _{Dekl} (tj. wsk. kształtu >55)	Kat. SI ₅₀ (tj. wsk. kształtu ≤ 55)
Kategorie procentowych zawartości ziaren o powierzchniach przekruszonych lub łamanych oraz ziaren całkowicie zaokrąglonych w kruszywie grubym	PN-EN 933-5 [9]	4.5	Kat. C _{NR} (tj. brak wymagania)	
Zawartość pyłów**) w kruszywie grubym	PN-EN 933-1 [6]	4.6	Kat. f _{Dekl} (tj. masa frakcji przechodzącej przez sito 0,063 mm jest > 4)	
Zawartość pyłów**) w kruszywie drobnym	PN-EN 933-1 [6]	4.6	Kat. f _{Dekl} (tj. masa frakcji przechodzącej przez sito 0,063 mm jest > 22)	
Jakość pyłów	-	4.7	Brak wymagań	
Odporność na rozdrabnianie kruszywa grubego	PN-EN 1097-2 [13]	5.2	Kat. LA ₆₀ (tj. wsp. Los Angeles jest ≤ 60)	Kat. LA ₅₀ (tj. wsp. Los Angeles jest ≤ 50)
Odporność na ścieranie	PN-EN 1097-1 [12]	5.3	Kat. M _{DeNR} (tj. brak wymagania)	
Gęstość ziaren	PN-EN 1097-6, roz. 7, 8 i 9 [14]	5.4	Deklarowana	
Nasiąkliwość	PN-EN 1097-6, roz. 7, 8 i 9 [14]	5.5	Deklarowana	
Siarczany rozpuszczalne w kwasie	PN-EN 1744-1 [17]	6.2	Kruszywo kamienne: kat. AS _{0,2} (tj. zawartość siarczanów ≤ 0,2%), żużel kawałkowy wielkopiecowy: kat. AS _{1,0} (tj. zawartość siarczanów ≤ 1,0%)	
Całkowita zawartość siarki	PN-EN 1744-1 [17]	6.3	Kruszywo kamienne: kat. S _{NR} (tj. brak wymagania), żużel kawałkowy wielkopiecowy: kat. S ₂ (tj. zawartość siarki całkowitej ≤ 2%)	
Składniki wpływające na szybkość wiązania i twardnienia mieszanek związanych hydraulicznie	PN-EN 1744-1 [17]	6.4.1	Deklarowana	
Stażość objętości żużla stalowniczego	PN-EN 1744-1, roz. 19.3 [17]	6.4.2.1	Kat. V ₅ (tj. pęcznienie ≤ 5 % objętości). Dotyczy żużla z klasycznego pieca tlenowego i elektrycznego pieca łukowego	
Rozpad krzemianowy w żużlu wielkopiec. kawałkowym	PN-EN 1744-1, p. 19.1 [17]	6.4.2.2	Brak rozpadu	
Rozpad żelazawy w żużlu wielkopiec. kawałkowym	PN-EN 1744-1, p.19.2 [17]	6.4.2.3	Brak rozpadu	
Składniki rozpuszczalne w wodzie	PN-EN 1744-3 [18]	6.4.3	Brak substancji szkodliwych dla środowiska wg odrębnych przepisów	
Zanieczyszczenia	-	6.4.4	Brak ciał obcych takich jak drewno, szkło i plastik, mogących pogorszyć wyrób końcowy	

Zgorzel słoneczna bazaltu	PN-EN 1367-3[16] i PN-EN 1097-2 [13]	7.2	Kat. SB _{LA} (tj. wzrost współczynnika Los Angeles po gotowaniu ≤ 8%)	
Nasiąkliwość (Jeśli kruszywo nie spełni warunku W ₂₄₂ , to należy zbadać jego mrozoodporność wg p. 7.3.3 – wiersz poniżej)	PN-EN 1097-6, roz. 7 [14]	7.3.2	Kat. W ₂₄₂ (tj. maksymalna wartość nasiąkliwości ≤ 2% masy)	
Mrozoodporność na kruszywa frakcji 8/16 mm (Badanie wykonywane tylko w przypadku, gdy nasiąkliwość kruszywa przekracza WA ₂₄₂)	PN-EN 1367-1 [15]	7.3.3	Skąły magmowe i przeobrażone: kat. F ₄ (tj. zamrażanie-rozmrażanie ≤ 4% masy), skąły osadowe: kat. F ₁₀ , kruszywa z recyklingu: kat. F ₁₀ (F ₂₅ ***)	Kat. F ₄ (tj. zamrażanie-rozmrażanie ≤ 4%)
Skład mineralogiczny	-	Zał. C p.C3.4	Deklarowany	
Istotne cechy środowiskowe	-	Zał. C pkt C.3.4	Większość substancji niebezpiecznych określonych w dyrektywie Rady 76/769/EWG zazwyczaj nie występuje w źródłach kruszywa pochodzenia mineralnego. Jednak w odniesieniu do kruszyw sztucznych i odpadowych należy badać czy zawartość substancji niebezpiecznych nie przekracza wartości dopuszczalnych wg odrębnych przepisów	

*) Badaniem wzorcowym oznaczania kształtu kruszywa grubego jest badanie wskaźnika płaskości

**) Łączna zawartość pyłów w mieszance powinna się mieścić w wybranych krzywych granicznych

***) Pod warunkiem, gdy zawartość w mieszance nie przekracza 50% m/m

2.2.4. Cement

Należy stosować cement wg PN-EN 197-1 [5], np. CEM I, klasy 32,5 N, 42,5 N, 52,5 N.

Przechowywanie cementu dostarczonego:

- w workach, co najmniej trzywarstwowych, o masie np. 50 kg – do 10 dni w miejscach zadanych na otwartym terenie o podłożu twardym i suchym oraz do terminu trwałości podanego przez producenta w pomieszczeniach o szczelnym dachu i ścianach oraz podłogach suchych i czystych. Cement na paletach magazynuje się z dopuszczalną wysokością 3 palet, cement niespaletowany układa się w stopy płaskie o liczbie 12 warstw (dla worków trzywarstwowych),
- luzem – przechowuje się w magazynach specjalnych (zbiornikach stalowych, betonowych) przystosowanych do pneumatycznego załadunku i wyładunku.

2.2.5. Woda zarobowa

Woda zarobowa powinna być zgodna z PN-EN 1008 [11].

2.2.6. Dodatki

W przypadkach uzasadnionych mieszanka może zawierać dodatki, które powinny być uwzględnione w projekcie mieszanki.

Dodatki powinny być o sprawdzonym działaniu jak np. mielony granulowany żużel wielopieczowy lub popiół lotny pod warunkiem, że odpowiada ona wymaganiom europejskiej lub krajowej aprobaty technicznej.

2.2.7. Domieszki

Domieszki powinny być zgodne z PN-EN 934-2 [10].

Jeżeli w mieszance przewiduje się zastosowanie środków przyspieszających lub opóźniających wiązanie, należy to uwzględnić przy projektowaniu składu mieszanki.

3. SPRZĘT

3.1. Ogólne wymagania dotyczące sprzętu

Ogólne wymagania dotyczące sprzętu podano w ST D-M-00.00.00 „Wymagania ogólne” [1] pkt 3.

3.2. Sprzęt stosowany do wykonania robót

Przy wykonywaniu robót Wykonawca w zależności od potrzeb, powinien wykazać się możliwością korzystania ze sprzętu dostosowanego do przyjętej metody robót, jak:

- wytwórnia stacjonarna lub mobilna do wytwarzania mieszanki,
- przewoźne zbiorniki na wodę,
- układarki do rozkładania mieszanki lub równiarki,
- walce wibracyjne, statyczne lub ogumione,
- zagęszczarki płytowe, ubijaki mechaniczne lub małe walce wibracyjne do zagęszczania w miejscach trudno dostępnych.

Sprzęt powinien odpowiadać wymaganiom określonym w dokumentacji projektowej, ST, instrukcjach producentów lub propozycji Wykonawcy i powinien być zaakceptowany przez Inżyniera.

4. TRANSPORT

4.1. Ogólne wymagania dotyczące transportu

Ogólne wymagania dotyczące transportu podano w ST D-M-00.00.00 „Wymagania ogólne” [1] pkt 4.

4.2. Transport materiałów

Materiały sypkie można przewozić dowolnymi środkami transportu, w warunkach zabezpieczających je przed zanieczyszczeniem, zmieszaniem z innymi materiałami i nadmiernym zawilgoceniem.

Cement w workach może być przewożony samochodami krytymi, wagonami towarowymi i innymi środkami transportu, w sposób nie powodujący uszkodzeń opakowania. Worki na paletach układa się po 5 warstw po 4 szt. w warstwie. Worki niespaletowane układa się na płask w wysokości do 10 warstw. Cement luzem przewozi się w zbiornikach (wagonach, samochodach), czystych i nie zanieczyszczanych podczas transportu. Środki transportu powinny być wyposażone we wsypy i urządzenia do wyładowania cementu.

Woda może być dostarczana wodociągiem lub przewożnymi zbiornikami wody.

Inne materiały należy przewozić w sposób zalecony przez producentów i dostawców, nie powodując pogorszenia ich walorów użytkowych.

5. WYKONANIE ROBÓT

5.1. Ogólne zasady wykonania robót

Ogólne zasady wykonania robót podano w ST D-M-00.00.00 „Wymagania ogólne” [1] pkt 5.

5.2. Zasady wykonywania robót

Sposób wykonania robót powinien być zgodny z dokumentacją projektową i ST. W przypadku braku wystarczających danych można korzystać z ustaleń podanych w niniejszej specyfikacji oraz z informacji podanych w załączniku.

Podstawowe czynności przy wykonaniu robót obejmują:

1. roboty przygotowawcze,
2. projektowanie mieszanki,
3. odcinek próbny,
4. wbudowanie mieszanki,
5. roboty wykończeniowe.

5.3. Roboty przygotowawcze

Przed przystąpieniem do robót należy, na podstawie dokumentacji projektowej, ST lub wskazań Inżyniera:

- ustalić lokalizację robót,
- przeprowadzić obliczenia i pomiary niezbędne do szczegółowego wytyczenia robót oraz ustalenia danych wysokościowych,
- usunąć przeszkody utrudniające wykonanie robót,
- wprowadzić oznakowanie drogi na okres robót,
- zgromadzić materiały i sprzęt potrzebne do rozpoczęcia robót.

Można dodatkowo korzystać z ST D-01.00.00 [2] przy robotach przygotowawczych oraz z ST D-02.00.00 [3] przy występowaniu robót ziemnych.

5.4. Projektowanie mieszanki związanej cementem

Przed przystąpieniem do robót, w terminie uzgodnionym z Inżynierem, Wykonawca dostarczy Inżynierowi do akceptacji projekt składu mieszanki związanej cementem oraz wyniki badań laboratoryjnych poszczególnych składników i próbki materiałów pobrane w obecności Inżyniera do wykonania badań kontrolnych przez Inżyniera.

Projektowanie mieszanki polega na doborze kruszywa do mieszanki, ilości cementu, ilości wody. Procedura projektowa powinna być oparta na próbach laboratoryjnych i/lub polowych przeprowadzonych na tych samych składnikach, z tych samych źródeł i o takich samych właściwościach, jak te które będą stosowane do wykonania podbudowy lub podłoża ulepszonego.

Skład mieszanek projektuje się ze względu na wytrzymałość na ściskanie próbek (system I), zagęszczanych metodą Proctora wg PN-EN 13286-50 [22] w formach walcowych $H/D = 1$. Klasy wytrzymałości przyjmuje się wg tablicy 2.

Wytrzymałość na ściskanie R_c określonej mieszanki oznaczona zgodnie z PN-EN 13286-41 [21] powinna być równa lub większa od wytrzymałości na ściskanie wymaganej dla danej klasy wytrzymałości podanej w tablicy 2.

Tablica 2. Klasy wytrzymałości wg normy PN-EN 14227-1 [23]

Lp.	Wytrzymałość charakterystyczna na ściskanie R_c , po 28 dniach, MPa dla próbek walcowych o		Klasa wytrzymałości
	$H/D^a = 2,0$	$H/D^a = 1,0^b$	
1	brak wymagań		C_0
2	1,5	2,0	$C_{1,5/2,0}$
3	3,0	4,0	$C_{3/4}$
4	5,0	6,0	$C_{5/6}$
5	8,0	10,0	$C_{8/10}$
6	12	15	$C_{12/15}$
7	16	20	$C_{16/20}$
8	20	25	$C_{20/25}$

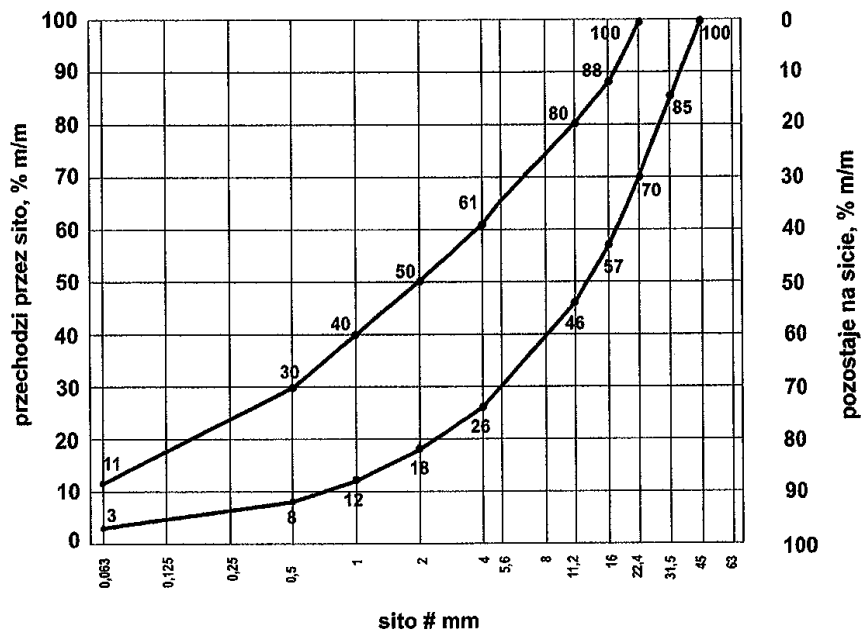
^a H/D = stosunek wysokości do średnicy próbki
^b $H/D = 0,8$ d0 1,21

Dopuszcza się podawanie wytrzymałości na ściskanie R_c z dodatkowym indeksem informującym o czasie pielęgnacji, np. R_{c7} , R_{c14} , R_{c28} .

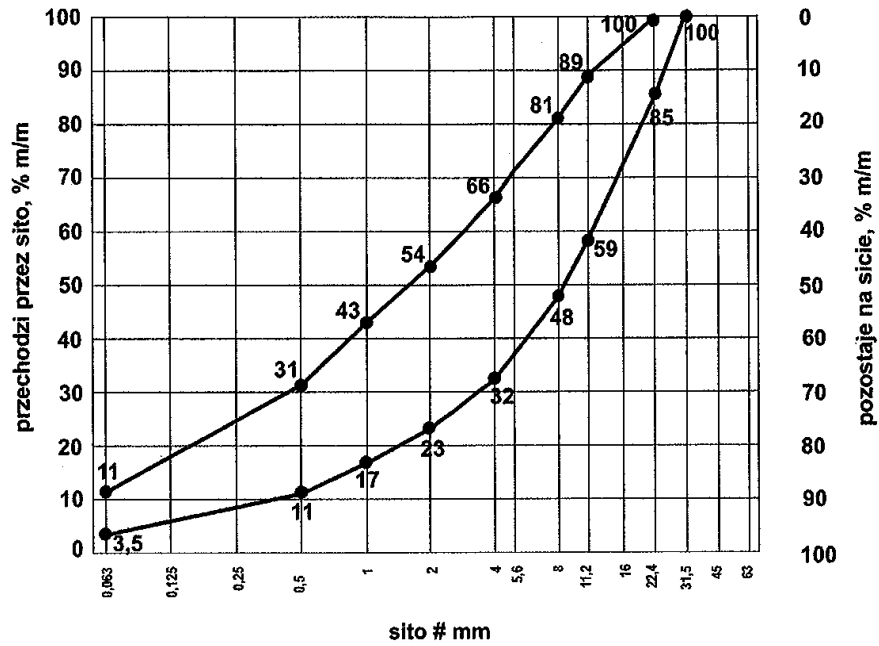
Określone w badaniu progowe ilości wody powinny uwzględniać właściwe zagęszczenie i oczekiwane parametry mechaniczne mieszanki. Należy określić procentowy udział składników w stosunku do całkowitej masy mieszanki w stanie suchym oraz uziarnienie i gęstość objętościową. Proporcję należy określić laboratoryjnie lub/i na podstawie praktycznych doświadczeń z mieszankami wykonywanymi z tych samych składników i w tych samych warunkach, spełniające wymagania niniejszej specyfikacji.

Sprawdzenie uziarnienia mieszanki mineralnej należy wykonać zgodnie z metodą wg PN-EN 933-1 [6]. Do analizy stosuje się zestaw sit podstawowy + 1, składający się z następujących sit o oczkach kwadratowych w mm: 0,063; 0,50; 1,0; 2,0; 4,0; 5,6; 8,0; 11,2; 16,0; 22,4; 31,5; 45,0.

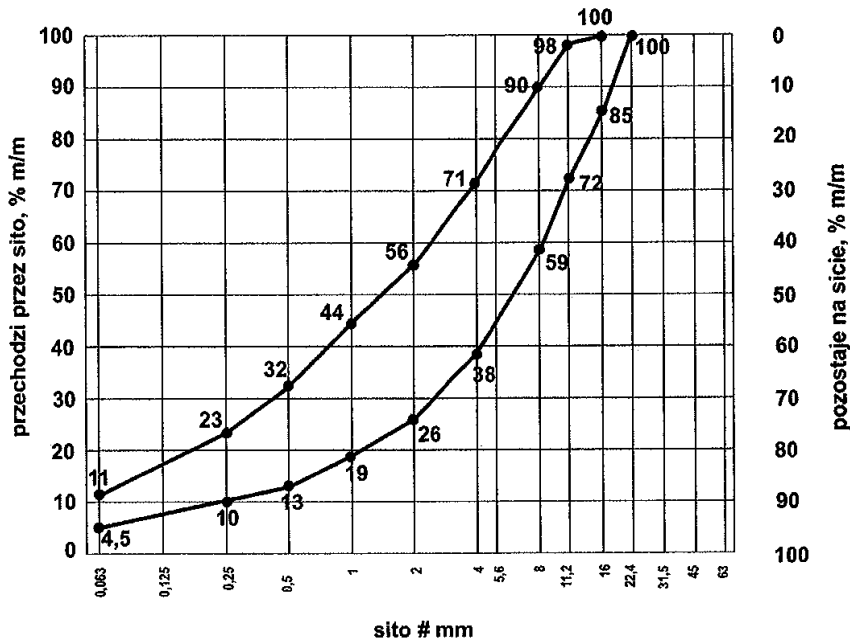
Krzywa uziarnienia mieszanki powinna zawierać się w obszarze między krzywymi granicznymi uziarnienia przedstawionych na rys. 1÷5, odpowiednio dla każdego rodzaju mieszanki.



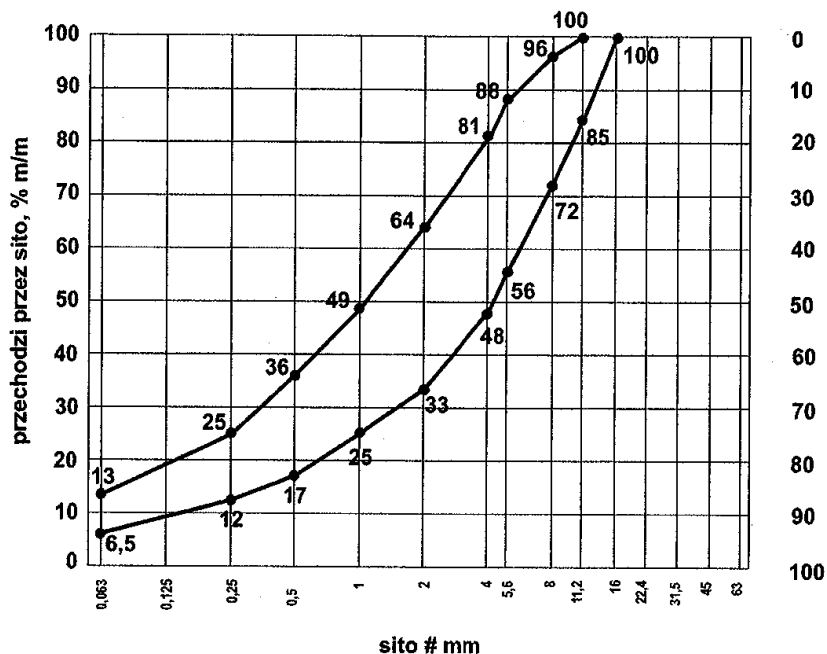
Rys. 1. Krzywe graniczne uziarnienia mieszanki mineralnej 0/31,5 mm



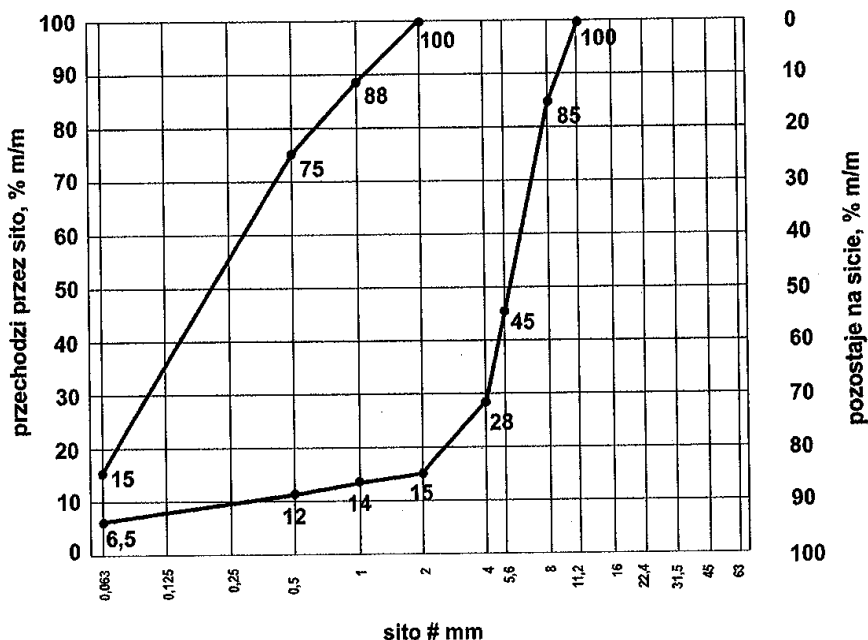
Rys. 2. Krzywe graniczne uziarnienia mieszanki mineralnej 0/22,4 mm



Rys. 3. Krzywe graniczne uziarnienia mieszanki mineralnej 0/16 mm



Rys. 4. Krzywe graniczne uziarnienia mieszanki mineralnej 0/11,2 mm



Rys. 5. Krzywe graniczne uziarnienia mieszanki mineralnej 0/8 mm

Zawartość spoiwa (cementu) w mieszance powinna być określona na podstawie procedury projektowej i/lub doświadczenia z mieszankami wyprodukowanymi przy użyciu proponowanych składników. Zawartość spoiwa nie powinna być mniejsza od minimalnych wartości przedstawionych w tabelicy 3.

Tabelica 3. Minimalna zawartość spoiwa (cementu) w mieszance wg PN-EN 14227-1 [23]

Maksymalny nominalny wymiar kruszywa, mm	Minimalna zawartość spoiwa, % m/m
> 8,0 do 31,5	3
2,0 do 8,0	4
< 2,0	5

Dopuszczalne jest zastosowanie mniejszej ilości spoiwa niż podano w tabelicy 3, jeśli podczas procesu produkcyjnego stwierdzone zostanie, że zachowana jest zgodność z wymaganiami tablic 4÷6 niniejszej specyfikacji.

Zawartość wody w mieszance powinna być określona na podstawie procedury projektowej wg metody Proctora i/lub doświadczenia z mieszankami wyprodukowanymi przy użyciu proponowanych składników. Zawartość wody należy określić zgodnie z PN-EN 13286-2 [20].

Próbki walcowe zagęszczane ubijakiem Proctora, powinny być przygotowane zgodnie z PN-EN 13286-50 [22]. Próbki należy przechowywać przez 14 dni w temperaturze pokojowej z zabezpieczeniem przed wysychaniem

(w komorze o wilgotności powyżej 95% - 100% lub w wilgotnym piasku) i następnie zanurzyć na 14 dni do wody o temperaturze pokojowej. Nasycanie próbek wodą odbywa się pod ciśnieniem normalnym i przy całkowitym ich zanurzeniu w wodzie.

Badanie wytrzymałości na ściskanie (system I) należy przeprowadzić na próbkach walcowych przygotowanych metodą Proctora zgodnie z PN-EN 13286-50 [22], przy wykorzystaniu metody badawczej zgodnie z PN-EN 13286-41 [21]. Wytrzymałość na ściskanie określonej mieszanki powinna być oznaczana zgodnie z PN-EN 13286-41 [21], po 28 dniach pielęgnacji. Dopuszcza się w praktyce wykonawczej stosowanie dodatkowo wytrzymałości na ściskanie określonej po innym okresie pielęgnacji, np. po 7 lub 14 dniach. Wymagane właściwości po 28 dniach pielęgnacji pozostają bez zmian.

Wskaźnik mrozoodporności mieszanki związanej cementem określany jest stosunkiem wytrzymałości na ściskanie R_c^{z-o} próbki po 28 dniach pielęgnacji i po 14 cyklach zamrażania i odmrażania do wytrzymałości na ściskanie R_c próbki po 28 dniach pielęgnacji.

$$\text{Wskaźnik mrozoodporności} = \frac{R_c^{z-o}}{R_c}$$

Próbki do oznaczenia wskaźnika mrozoodporności należy przechowywać przez 28 dni w temperaturze pokojowej z zabezpieczeniem przed wysychaniem (w komorze o wilgotności 95% ÷ 100% lub w wilgotnym piasku). Następnie należy je całkowicie zanurzyć na 1 dobę w wodzie, a następnie w ciągu kolejnych 14 dni poddać cyklom zamrażania i odmrażania. Jeden cykl zamrażania i odmrażania polega na zamrażaniu próbki w temperaturze $-23 \pm 2^\circ\text{C}$ przez 8 godzin i odmrażania w wodzie o temperaturze $+18 \pm 2^\circ\text{C}$ przez 16 godzin. Oznaczenie wskaźnika mrozoodporności należy przeprowadzać na 3 próbkach i do obliczeń przyjmować średnią. Wynik badania różniący się od średniej o więcej niż 20% należy odrzucić, a jako miarodajną wartość wytrzymałości na ściskanie R_c^{z-o} , R_c należy przyjąć średnią obliczoną z pozostałych dwóch wyników, z dokładnością 0,1.

Wymagania wobec mieszanek

Mieszanki związane cementem klasyfikuje się pod względem właściwości wytrzymałościowych mieszanki przez wytrzymałość charakterystyczną na ściskanie R_c próbek zgodnie z przyjętym systemem I.

W tablicach 4 ÷ 6 przedstawia się zbiorcze zestawienia wymagań wobec mieszanek wraz z wymaganymi wytrzymałościami na ściskanie.

Tablica 4. Wymagania wobec mieszanek związanych cementem do warstwy podłoża ulepszanego

Lp.	Właściwość	Wymagania dla ruchu KR1 ÷ KR6
1.0	Składniki	
1.1	Cement	wg p. 2.2.4
1.2	Kruszywo	wg tablicy 1
1.3	Woda zarobowa	wg p. 2.2.5
1.4	Dodatki	wg p. 2.2.6
2.0	Mieszanka	
2.1	Uziarnienie:	krzywe graniczne
	- mieszanka 0/8 mm	wg rys. 5 ^{*)}
	- mieszanka 0/11,2 mm	wg rys. 4
	- mieszanka 0/16 mm	wg rys. 3
	- mieszanka 0/22,4 mm	wg rys. 2
	- mieszanka 0/31,5 mm	wg rys. 1
2.2	Minimalna zawartość cementu	wg tablicy 3
2.3	Zawartość wody	wg projektu mieszanki
2.4	Wytrzymałość na ściskanie (system I) – klasa wytrzymałości R_c wg tablicy 2	klasa C 1,5/2,0

^{*)} Mieszankę 0/8 mm można stosować tylko dla ruchu KR1 i KR2

Tablica 5. Wymagania wobec mieszanek związanych cementem do warstwy podbudowy pomocniczej

Lp.	Właściwość	Wymagania dla ruchu		
		KR1 – KR2	KR3 – KR4	KR5 – KR6
1.0	Składniki			
1.1	Cement		wg p. 2.2.4	
1.2	Kruszywo		wg tablicy 1	
1.3	Woda zarobowa		wg p. 2.2.5	
1.4	Dodatki		wg p. 2.2.6	
2.0	Mieszanka			
2.1	Uziarnienie:	Krzywe graniczne uziarnienia		
	- mieszanka 0/8 mm		wg rys. 5	
	- mieszanka 0/11,2 mm		wg rys. 4	
	- mieszanka 0/16 mm		wg rys. 3	
	- mieszanka 0/22,4 mm		wg rys. 2	
	- mieszanka 0/31,5 mm		wg rys. 1	
2.2	Minimalna zawartość cementu		wg tablicy 3	
2.3	Zawartość wody		wg projektu mieszanki	
2.4	Wytrzymałość na ściskanie (system I) – klasa wytrzymałości R_c wg tablicy 2	klasa C 1,5/2,0 (nie więcej niż 4,0 MPa)	klasa C 3/4 (nie więcej niż 6,0 MPa)	klasa C 5/6 (nie więcej niż 10,0 MPa)
2.5	Mrozoodporność	$\geq 0,6$	$\geq 0,6$	$\geq 0,6$

Tablica 6. Wymagania wobec mieszanek związanych cementem do warstwy podbudowy zasadniczej

Lp.	Właściwość	Wymagania dla ruchu		
		KR1 – KR2	KR3 – KR4	KR5 – KR6
1.0	Składniki			
1.1	Cement		wg p. 2.2.4	
1.2	Kruszywo		wg tablicy 1	
1.3	Woda zarobowa		wg p. 2.2.5	
1.4	Dodatki		wg p. 2.2.6	
2.0	Mieszanka			
2.1	Uziarnienie:	Krzywe graniczne uziarnienia		
	- mieszanka 0/8 mm		wg rys. 5	
	- mieszanka 0/11,2 mm		wg rys. 4	
	- mieszanka 0/16 mm		wg rys. 3	
	- mieszanka 0/22,4 mm		wg rys. 2	
	- mieszanka 0/31,5 mm		wg rys. 1	
2.2	Minimalna zawartość cementu		wg tablicy 3	
2.3	Zawartość wody		wg projektu mieszanki	
2.4	Wytrzymałość na ściskanie ^{*)} (system I) – klasa wytrzymałości R_c wg tablicy 2	klasa C 3/4 (nie więcej niż 6,0 MPa)	klasa C 5/6 (nie więcej niż 10,0 MPa)	klasa C 8/10 (nie więcej niż 20,0 MPa)
2.5	Mrozoodporność	$\geq 0,7$	$\geq 0,7$	$\geq 0,7$

^{*)} W przypadku przekroczenia wytrzymałości na ściskanie 5 MPa należy stosować rozwiązania przeciwpękaniowe (patrz p.5.7)

5.5. Odcinek próbny

Wykonawca powinien wykonać odcinek próbny w celu:

- stwierdzenia czy sprzęt do produkcji mieszanki oraz jej rozkładania i zagęszczania jest właściwy,
- określenia grubości warstwy wbudowanej mieszanki przed zagęszczeniem, koniecznej do uzyskania wymaganej grubości warstwy zagęszczonej,
- określenia liczby przejść walców do uzyskania wymaganego wskaźnika zagęszczenia warstwy.

Na odcinku próbnym Wykonawca powinien użyć materiałów oraz sprzętu takich, jakie będą stosowane do wykonania podbudowy lub podłoża ulepszanego.

Powierzchnia odcinka próbnego powinna wynosić od 400 m² do 800 m², a długość nie powinna być mniejsza niż 200 m.

Odcinek próbny powinien być zlokalizowany w miejscu wskazanym przez Inżyniera.

Wykonawca może przystąpić do wykonywania podbudowy lub podłoża ulepszanego po zaakceptowaniu odcinka próbnego przez Inżyniera.

5.6. Warunki przystąpienia do robót i przygotowanie podłoża

Podbudowa lub podłoże ulepszone z mieszanek związanych cementem nie powinny być wykonywane, gdy temperatura powietrza jest niższa od +5°C oraz gdy podłoże jest zamrożone.

Podłoże pod mieszankę powinno być przygotowane zgodnie z wymaganiami określonymi w dokumentacji projektowej i ST. Zaleca się do korzystania z ustaleń podanych w ST D-04.01.01 „Koryto wraz z profilowaniem i zagęszczeniem podłoża” [4] i ST D-02.00.00 „Roboty ziemne” [3].

Jeśli warstwa mieszanki kruszywa ma być układana w prowadnicach, to należy je ustawić na podłożu tak aby wyznaczały ściśle linie krawędzi układanej warstwy według dokumentacji projektowej. Wysokość prowadnic powinna odpowiadać grubości warstwy mieszanki kruszywa w stanie niezagęszczonym. Prowadnice powinny być ustawione stabilnie, w sposób wykluczający ich przesuwanie się pod wpływem oddziaływania maszyn użytych do wykonania warstwy. Od użycia prowadnic można odstąpić przy zastosowaniu technologii gwarantującej odpowiednią równość warstwy, po uzyskaniu zgody Inżyniera.

5.7. Wytwarzanie i wbudowanie mieszanki

Mieszankę kruszywa związanego cementem o ściśle określonym składzie zawartym w recepturze laboratoryjnej należy wytwarzać w wytwórniach (mieszarkach) stacjonarnych lub mobilnych zapewniających ciągłość produkcji i gwarantujących otrzymanie jednorodnej mieszanki. Mieszarka powinna być wyposażona w urządzenia do wagowego dozowania kruszywa i cementu oraz objętościowego dozowania wody.

Przy produkcji mieszanek należy prowadzić kontrolę produkcji zgodnie z WT-5 [25] część 5.

Mieszanka po wyprodukowaniu powinna być od razu transportowana na miejsce wbudowania, w sposób zabezpieczony przed segregacją i nadmiernym wysychaniem.

Mieszanka dowieziona z wytwórni powinna być układana przy pomocy układarek lub równiarek. Grubość układania mieszanki powinna zapewniać uzyskanie wymaganej grubości warstwy po zagęszczeniu. Warstwę można wykonać o grubości np. 20 cm po zagęszczeniu. Gdy wymagana jest większa grubość, to do układania drugiej warstwy można przystąpić po odbiorze pierwszej warstwy przez Inżyniera. Przy układaniu mieszanki za pomocą równiarek konieczne jest stosowanie prowadnic.

Przed zagęszczeniem warstwa powinna być wyprofilowana do wymaganych rzędnych, spadków podłużnych i poprzecznych. Natychmiast po wyprofilowaniu mieszanki należy rozpocząć jej zagęszczanie, które należy kontynuować do osiągnięcia wskaźnika zagęszczenia nie mniejszego od 0,98 maksymalnego zagęszczenia określonego według normalnej próby Proctora. Zagęszczenie powinno być zakończone przed rozpoczęciem czasu wiązania cementu. Specjalną uwagę należy poświęcić zagęszczeniu mieszanki w sąsiedztwie spoin roboczych podłużnych i poprzecznych oraz wszelkich urządzeń obcych. Zaleca się aby Wykonawca organizował roboty w sposób unikający podłużnych spoin roboczych. Jeśli jednak w dolnej warstwie podbudowy występują spoiny robocze, to spoiny w górnej warstwie podbudowy powinny być względem nich przesunięte o co najmniej 30 cm dla spoiny podłużnej i 1 m dla spoiny poprzecznej.

Jeśli dokumentacja projektowa przewiduje wykonanie szczelin pozornych w podbudowie, to zaleca się je wykonać przez wycięcie szczelin np. grubości 3÷5 mm na głębokość około 1/3 jej grubości w początkowej fazie twardnienia betonu, tak aby powierzchnia podbudowy była podzielona na kwadratowe lub prostokątne płyty.

Dla warstwy podbudowy zasadniczej z mieszanki o wytrzymałości na ściskanie R_c powyżej 10 MPa należy stosować dylatowanie poprzeczne i podłużne według ustaleń dokumentacji projektowej.

Dla warstwy podbudowy zasadniczej z mieszanki o wytrzymałości R_c przekraczającej 5 do 10 MPa należy stosować technologie przeciwspekaniowe według ustaleń dokumentacji projektowej, z zastosowaniem geosyntetyków lub membran, odpowiadających wymaganiom norm lub europejskich i krajowych aprobat technicznych.

5.8. Pielęgnacja warstwy kruszywa związanego cementem

Warstwa kruszywa związanego cementem powinna być natychmiast po zagęszczeniu poddana pielęgnacji według jednego z następujących sposobów:

- skropieniem preparatem pielęgnacyjnym, posiadającym aprobatę techniczną,
- przykryciem na okres 7 do 10 dni nieprzepuszczalną folią z tworzywa sztucznego, ułożoną na zakład co najmniej 30 cm i zabezpieczoną przed zerwaniem przez wiatr,
- przykryciem matami lub włókninami i spryskanie wodą przez okres 7÷10 dni,
- przykryciem warstwą piasku i utrzymanie jej w stanie wilgotnym przez okres 7÷10 dni,
- innymi środkami zaakceptowanymi przez Inżyniera.

Nie należy dopuszczać ruchu pojazdów i maszyn po warstwie kruszywa związanej cementem w okresie od 7 do 10 dni pielęgnacji, a po tym okresie ruch technologiczny może odbywać się wyłącznie za zgodą Inżyniera.

5.9. Roboty wykończeniowe

Roboty wykończeniowe, zgodnie z dokumentacją projektową, ST, dokumentacją wiaty i wskazaniem Inżyniera dotyczą prac związanych z dostosowaniem wykonanych robót do istniejących warunków terenowych, takie jak:

- odtworzenie przeszkód czasowo usuniętych,
- uzupełnienie zniszczonych w czasie robót istniejących elementów drogowych lub terenowych,
- roboty porządkujące otoczenie terenu robót,
- usunięcie oznakowania drogi wprowadzonego na okres robót.

6. KONTROLA JAKOŚCI ROBÓT

6.1. Ogólne zasady kontroli jakości robót

Ogólne zasady kontroli jakości robót podano w ST D-M-00.00.00 „Wymagania ogólne” [1] pkt 6.

6.2. Badania przed przystąpieniem do robót

Przed przystąpieniem do robót Wykonawca powinien:

- uzyskać wymagane dokumenty, dopuszczające wyroby budowlane do obrotu i powszechnego stosowania (np. stwierdzenie o oznakowaniu materiału znakiem CE lub znakiem budowlanym B, certyfikat zgodności, deklarację zgodności, aprobatę techniczną, ew. badania materiałów wykonane przez dostawców itp.),
- ew. wykonać własne badania właściwości materiałów przeznaczonych do wykonania robót, określone przez Inżyniera.

Wszystkie dokumenty oraz wyniki badań Wykonawca przedstawia Inżynierowi do akceptacji.

6.3. Badania w czasie robót

Częstotliwość oraz zakres badań i pomiarów, które należy wykonać w czasie robót podaje tablica 6.

Tablica 6. Częstotliwość oraz zakres badań i pomiarów w czasie robót

Lp.	Wyszczególnienie robót	Częstotliwość badań	Wartości dopuszczalne
1	Lokalizacja i zgodność granic terenu robót z dokumentacją projektową	1 raz	Wg pktu 5 i dokumentacji projektowej
2	Roboty przygotowawcze	Ocena ciągła	Wg pktu 5.3
3	Właściwości kruszywa	Dla każdej partii kruszywa i przy każdej zmianie kruszywa	Tablica 1
4	Właściwości wody	Dla każdego wątpliwego źródła	PN-EN 1008 [11]
5	Właściwości cementu	Dla każdej partii	PN-EN 197-1 [5]
6	Uziarnienie mieszanki	2 razy dziennie	Rys. 1 ÷ 5
7	Wilgotność mieszanki	Jw.	Wilgotność optymalna z tolerancją +10%, -20%
8	Grubość warstwy podbudowy	Jw.	Tolerancja ± 1 cm
9	Zagęszczenie warstwy mieszanki	Jw.	0,98 Proctora (p. 5.7)
10	Oznaczenie wytrzymałości na ściskanie	3 próbki dziennie	PN-EN 13286-41 [21]
11	Oznaczenie mrozoodporności	Na zlecenie Inżyniera	p. 5.4
12	Wykonanie robót wykończeniowych	Ocena ciągła	Według punktu 5.9

6.4. Wymagania dotyczące cech geometrycznych i wytrzymałościowych podbudowy lub ulepszonego podłoża

Częstotliwość oraz zakres badań i pomiarów dotyczących cech geometrycznych podaje tablica 7.

Tablica 7. Częstotliwość oraz zakres badań i pomiarów warstwy odsączającej i odcinającej

Lp.	Wyszczególnienie badań i pomiarów	Minimalna częstotliwość badań i pomiarów	Dopuszczalne odchyłki
1	Szerokość	10 razy na 1 km	+10 cm, -5 cm: różnice od szerokości projektowanej
2	Równość podłużna	wg [26]	wg [26]
3	Równość poprzeczna	wg [26]	wg [26]
4	Spadki poprzeczne *)	10 razy na 1 km	$\pm 0,5\%$ dopuszczalna tolerancja od dokumentacji projektowej
5	Rzędne wysokościowe	wg [26]	wg [26]
6	Ukształtowanie osi w planie *)	co 100 m	Przesunięcie od osi projektowanej ± 5 cm
7	Grubość podbudowy i ulepszonego podłoża	w 3 punktach, lecz nie rzadziej niż raz na 2000 m ²	Różnice od grubości projektowanej dla:

			a) podbudowy zasadniczej $\pm 10\%$ b) podbudowy pomocniczej i podłoża ulepszanego $+10\%$, -15%
--	--	--	--

*) Dodatkowe pomiary spadków poprzecznych i ukształtowania osi w planie należy wykonać w punktach głównych łuków poziomych.

7. OBMIAR ROBOT

7.1. Ogólne zasady obmiaru robót

Ogólne zasady obmiaru robót podano w ST D-M-00.00.00 „Wymagania ogólne” [1] pkt 7.

7.2. Jednostka obmiarowa

Jednostką obmiarową jest m^2 (metr kwadratowy) wykonanej podbudowy i podłoża ulepszanego.

8. ODBIÓR ROBÓT

Ogólne zasady odbioru robót podano w ST D-M-00.00.00 „Wymagania ogólne” [1] pkt 8.

Roboty uznaje się za wykonane zgodnie z dokumentacją projektową, ST i wymaganiami Inżyniera, jeżeli wszystkie pomiary i badania z zachowaniem tolerancji według punktu 6 dały wyniki pozytywne.

9. PODSTAWA PŁATNOŚCI

9.1. Ogólne ustalenia dotyczące podstawy płatności

Ogólne ustalenia dotyczące podstawy płatności podano w ST D-M-00.00.00 „Wymagania ogólne” [1] pkt 9.

9.2. Cena jednostki obmiarowej

Cena wykonania jednostki obmiarowej ($1 m^2$) obejmuje:

- prace pomiarowe i roboty przygotowawcze,
- oznakowanie robót,
- dostarczenie materiałów i sprzętu,
- wyprodukowanie mieszanki i jej transport na miejsce wbudowania,
- dostarczenie, ustawienie, rozebranie i odwiezienie prowadnic oraz innych materiałów i urządzeń pomocniczych,
- rozłożenie i zagęszczenie mieszanki,
- ew. nacięcie szczelin i wykonanie technologii przeciwspekaniowych,
- pielęgnacja wykonanej warstwy,
- przeprowadzenie wymaganych pomiarów i badań,
- uporządkowanie terenu robót i jego otoczenia,
- roboty wykończeniowe,
- odwiezienie sprzętu.

Wszystkie roboty powinny być wykonane według wymagań dokumentacji projektowej, ST, specyfikacji technicznej i postanowień Inżyniera.

9.3. Sposób rozliczenia robót tymczasowych i prac towarzyszących

Cena wykonania robót określonych niniejszą ST obejmuje:

- roboty tymczasowe, które są potrzebne do wykonania robót podstawowych, ale nie są przekazywane Zamawiającemu i są usuwane po wykonaniu robót podstawowych,
- prace towarzyszące, które są niezbędne do wykonania robót podstawowych, niezaliczane do robót tymczasowych, jak geodezyjne wytyczenie robót itd.

10. PRZEPISY ZWIĄZANE

10.1. Specyfikacje techniczne (ST)

- | | | |
|----|--------------|---|
| 1. | D-M-00.00.00 | Wymagania ogólne |
| 2. | D-01.00.00 | Roboty przygotowawcze |
| 3. | D-02.00.00 | Roboty ziemne |
| 4. | D-04.01.01 | Koryto wraz z profilowaniem i zagęszczeniem podłoża |

10.2. Normy

- | | | |
|----|-------------|--|
| 5. | PN-EN 197-1 | Cement – Część 1: Skład, wymagania i kryteria zgodności dotyczące cementów powszechnego użytku |
|----|-------------|--|

- | | | |
|-----|----------------|---|
| 6. | PN-EN 933-1 | Badania geometrycznych właściwości kruszyw – Oznaczenie składu ziarnowego – Metoda przesiewania |
| 7. | PN-EN 933-3 | Badania geometrycznych właściwości kruszyw – Oznaczenie kształtu ziarn za pomocą wskaźnika płaskości |
| 8. | PN-EN 933-4 | Badania geometrycznych właściwości kruszyw – Oznaczenie kształtu ziarn – Wskaźnik kształtu |
| 9. | PN-EN 933-5 | Badania geometrycznych właściwości kruszyw – Oznaczenie procentowej zawartości ziarn o powierzchniach powstałych w wyniku przekruszenia lub łamania kruszyw grubych |
| 10. | PN-EN 934-2 | Domieszki do betonu, zaprawy i zaczynu – Domieszki do betonu – Definicje i wymagania |
| 11. | PN-EN 1008 | Woda zarobowa do betonu – Specyfikacja pobierania próbek, badanie i ocena przydatności wody zarobowej do betonu, w tym wody odzyskanej z procesów produkcji betonu |
| 12. | PN-EN 1097-1 | Badania mechanicznych i fizycznych właściwości kruszyw – Oznaczenie odporności na ścieranie (mikro-Deval) |
| 13. | PN-EN 1097-2 | Badania mechanicznych i fizycznych właściwości kruszyw – Metody oznaczania odporności na rozdrabnianie |
| 14. | PN-EN 1097-6 | Badania mechanicznych i fizycznych właściwości kruszyw – Część 6: Oznaczenie gęstości ziarn i nasiąkliwości |
| 15. | PN-EN 1367-1 | Badania właściwości cieplnych i odporności kruszyw na działanie czynników atmosferycznych – Część 1: Oznaczenie mrozoodporności |
| 16. | PN-EN 1367-3 | Badania właściwości cieplnych i odporności kruszyw na działanie czynników atmosferycznych – Część 3: Badanie bazaltowej zgorzeli słonecznej metodą gotowania |
| 17. | PN-EN 1744-1 | Badania chemicznych właściwości kruszyw – Analiza chemiczna |
| 18. | PN-EN 1744-3 | Badania chemicznych właściwości kruszyw – Część 3: Przygotowanie wyciągów przez wymywanie kruszyw |
| 19. | PN-EN 13242 | Kruszywa do niezwiązanych i związanych hydraulicznie materiałów stosowanych w obiektach budowlanych i budownictwie drogowym |
| 20. | PN-EN 13286-2 | Mieszanki niezwiązane i związane spoiwem hydraulicznym – Część 2: Metody określania gęstości i zawartości wody – Zagęszczanie metodą Proctora |
| 21. | PN-EN 13286-41 | Mieszanki niezwiązane i związane spoiwem hydraulicznym – Część 41: Metoda oznaczania wytrzymałości na ściskanie mieszanek związanych spoiwem hydraulicznym |
| 22. | PN-EN 13286-50 | Mieszanki niezwiązane i związane spoiwem hydraulicznym – Część 50: Metoda sporządzania próbek związanych hydraulicznie za pomocą aparatu Proctora lub zagęszczania na stole wibracyjnym |
| 23. | PN-EN 14227-1 | Mieszanki związane spoiwem hydraulicznym – Wymagania – Część 1: Mieszanki związane cementem |
| 24. | PN-EN 14227-10 | Mieszanki związane spoiwem hydraulicznym – Specyfikacja – Część 10: Grunty stabilizowane cementem |

10.3. Inne dokumenty

25. Mieszanki związane spoiwem hydraulicznym do dróg krajowych – WT-5 2010 Wymagania techniczne (zalecone do stosowania w specyfikacji technicznej na roboty budowlane na drogach krajowych wg zarządzenia nr 102 GDDKiA z dnia 19.11.2010 r.)
26. Rozporządzenie Ministra Transportu i Gospodarki Morskiej z dnia 2 marca 1999 r. w sprawie warunków technicznych, jakim powinny odpowiadać drogi publiczne i ich usytuowanie (Dz.U. nr 43, poz. 430)
27. Katalog typowych konstrukcji nawierzchni podatnych i półsztywnych. Generalna Dyrekcja Dróg Publicznych – Instytut Badawczy Dróg i Mostów, Warszawa 1997

11. ZAŁĄCZNIK

PODSTAWY FORMALNE OPRACOWANIA ST

W 2007 r. wprowadzono do zbioru Polskich Norm normę PN-EN 14227-1 „Mieszanki związane spoiwem hydraulicznym – Wymagania – Część 1: Mieszanki związane cementem” [23], opublikowaną w języku polskim. Norma jest normą klasyfikacyjną, nie określającą bezpośrednio wymagań wobec mieszanek do konkretnych zastosowań. Wprowadzenie normy do praktycznego stosowania umożliwi krajowy dokument aplikacyjny

„Mieszanki związane spoiwem hydraulicznym do dróg krajowych – WT-5 2010 Wymagania techniczne” [25] zalecony do stosowania w specyfikacjach technicznych wykonania i odbioru robót budowlanych, zarządzeniem nr 102 Generalnego Dyrektora Dróg Krajowych i Autostrad z 19 listopada 2010 r.

Wyżej wymienione dwa dokumenty są podstawą do opracowania niniejszej ST.

Norma PN-EN 14227-1 wprowadza stosowanie kruszyw zgodnych z normą PN-EN 13242 [19]. Nowością jest dopuszczenie kruszyw sztucznych oraz kruszyw z recyklingu, a także oznaczenia pozaklasowe, o parametrach deklarowanych.

Określony normą PN-EN 14227-1 [23] zakres wytrzymałości na ściskanie mieszanek z kruszyw związanych cementem wynosi od 1,5 do 20 MPa. W tym przedziale mieszczą się wytrzymałości na ściskanie, charakteryzujące dotychczas stosowane w kraju mieszanki z chudego betonu (6÷9 MPa).

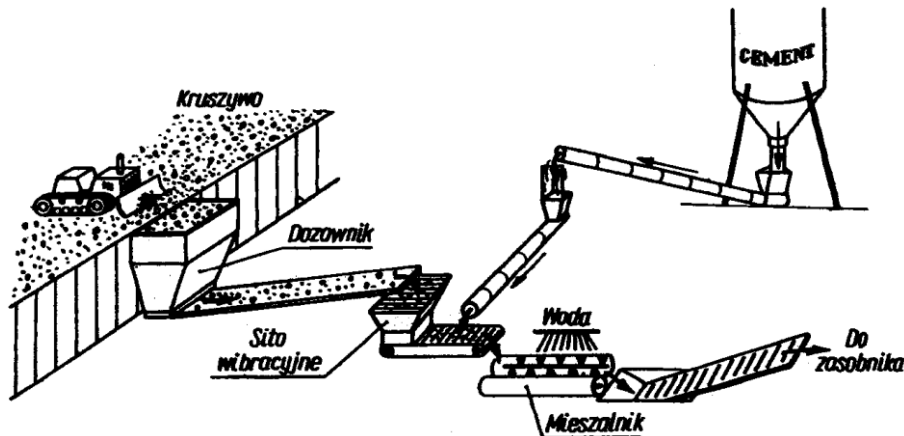
Dotychczasowa normalizacja polska nie przewidywała oddzielnych norm PN dla kruszyw i gruntów stabilizowanych cementem. Obecnie w normach europejskich problem ten ujęto w dwóch normach:

- a) PN-EN 14227-1 [23], dotyczącej kruszyw związanych cementem,
- b) PN-EN 14227-10 [24], dotyczącej gruntów ulepszonych cementem.

Niniejsza ST nie dotyczy gruntów, lecz dotyczy tylko kruszyw związanych cementem, zastosowanych w podbudowie zasadniczej i pomocniczej oraz w podłożu ulepszonym. Warstwy nawierzchni ujęte w ST przedstawiono na rysunku warstw konstrukcji nawierzchni drogowej podatnej i półsztywnej.

Rys. 6. Układ warstw w konstrukcji nawierzchni drogowej podatnej i półsztywnej (wg [25])

warstwa ścierna	nawierzchnia
warstwa wiążąca	
podbudowa zasadnicza	
podbudowa pomocnicza	podbudowa
podłoże ulepszone (warstwa mrozoochronna, odcinająca, wzmacniająca)	podłoże
podłoże gruntowe	



Rys. 7. Schemat technologiczny wytwarzania mieszanki kruszywa związanej cementem w mieszarce o działaniu ciągłym (wg: S. Rolla, M. Rolla i W. Żarnoch – Budowa dróg cz. 1. Wyd. Szkolne i Pedagogiczne, 1993)

D – 04.07.01a**PODBUDOWA Z BETONU ASFALTOWEGO wg WT-1 i WT-2 z 2010 r.****1. WSTĘP****1.1. Przedmiot ST**

Przedmiotem niniejszej specyfikacji technicznej (ST) są wymagania dotyczące wykonania i odbioru robót związanych z wykonaniem podbudowy z betonu asfaltowego.

Roboty wykonywane będą w trakcie realizacji przedsięwzięcia: **"Przebudowa obiektu mostowego JNI 1024513 zlokalizowanego w ciągu drogi powiatowej nr 2491D (km 0+425) dz. nr 1431 obręb Pławna, gm. Lubomierz"**.

1.2. Zakres stosowania ST

Specyfikacja techniczna jest stosowana jako dokument przetargowy i kontraktowy przy zleceniu i realizacji robót na drogach krajowych i wojewódzkich oraz przy zleceniu robót na drogach miejskich, gminnych i powiatowych.

1.3. Zakres robót objętych ST

Ustalenia zawarte w niniejszej specyfikacji dotyczą zasad prowadzenia robót związanych z wykonaniem i odbiorem warstwy podbudowy z betonu asfaltowego wg PN-EN 13108-1 [47] i WT-2 Nawierzchnie asfaltowe 2010 [65] z mieszanki mineralno-asfaltowej dostarczonej od producenta. W przypadku produkcji mieszanki mineralno-asfaltowej przez Wykonawcę dla potrzeb budowy, Wykonawca zobowiązany jest prowadzić Zakładową kontrolę produkcji (ZKP) zgodnie z WT-2 [65] punkt 8.4.1.5.

Podbudowę z betonu asfaltowego można wykonywać dla dróg kategorii ruchu od KR1 do KR6 (określenie kategorii ruchu podano w punkcie 1.4.7). Stosowane mieszanki betonu asfaltowego o wymiarze D podano w tablicy 1.

Tablica 1. Stosowane mieszanki

Kategoria ruchu	Mieszanki o wymiarze D ¹⁾ , mm
KR 1-2	AC16P, AC22P
KR 3-4	AC16P, AC22P, AC32P
KR 5-6	AC16P, AC22P, AC32P

¹⁾ Podział ze względu na wymiar największego kruszywa w mieszance.

1.4. Określenia podstawowe

1.4.1. Nawierzchnia – konstrukcja składająca się z jednej lub kilku warstw służących do przyjmowania i rozkładania obciążeń od ruchu pojazdów na podłoże.

1.4.2. Podbudowa – główny element konstrukcyjny nawierzchni, który może być ułożony w jednej lub kilku warstwach.

1.4.3. Mieszanka mineralno-asfaltowa – mieszanka kruszywa i lepiszcza asfaltowego.

1.4.4. Wymiar mieszanki mineralno-asfaltowej – określenie mieszanki mineralno-asfaltowej ze względu na największy wymiar kruszywa D, np. wymiar 16, 22 lub 32.

1.4.5. Beton asfaltowy – mieszanka mineralno-asfaltowa, w której kruszywo o uziarnieniu ciągłym lub nieciągłym tworzy strukturę wzajemnie klinującą się.

1.4.6. Uziarnienie – skład ziarnowy kruszywa, wyrażony w procentach masy ziaren przechodzących przez określony zestaw sit.

1.4.7. Kategoria ruchu – obciążenie drogi ruchem samochodowym, wyrażone w osiach obliczeniowych (100 kN) wg „Katalogu typowych konstrukcji nawierzchni podatnych i półsztywnych” GDDP-IBDiM [68].

1.4.8. Wymiar kruszywa – wielkość ziaren kruszywa, określona przez dolny (d) i górny (D) wymiar sita.

1.4.9. Kruszywo grube – kruszywo z ziaren o wymiarze: $D \leq 45$ mm oraz $d > 2$ mm.

1.4.10. Kruszywo drobne – kruszywo z ziaren o wymiarze: $D \leq 2$ mm, którego większa część pozostaje na sicie 0,063 mm.

1.4.11. Pył – kruszywo z ziaren przechodzących przez sito 0,063 mm.

1.4.12. Wypełniacz – kruszywo, którego większa część przechodzi przez sito 0,063 mm. (Wypełniacz mieszany – kruszywo, które składa się z wypełniacza pochodzenia mineralnego i wodorotlenku wapnia. Wypełniacz dodany – wypełniacz pochodzenia mineralnego, wyprodukowany oddzielnie).

1.4.13. Kationowa emulsja asfaltowa – emulsja, w której emulgator nadaje dodatnie ładunki cząstkom zdyspergowanego asfaltu.

1.4.14. Pozostałe określenia podstawowe są zgodne z obowiązującymi, odpowiednimi polskimi normami i z definicjami podanymi w ST D-M-00.00.00 „Wymagania ogólne” pkt 1.4.

1.4.15. Symbole i skróty dodatkowe

ACP	–	beton asfaltowy do warstwy podbudowy,
PMB	–	polimeroasfalt,
D	–	górny wymiar sita (przy określaniu wielkości ziaren kruszywa),
d	–	dolny wymiar sita (przy określaniu wielkości ziaren kruszywa),
C	–	kationowa emulsja asfaltowa,
NPD	–	właściwość użytkowa nie określana (ang. No Performance Determined; producent może jej nie określać),
TBR	–	do zadeklarowania (ang. To Be Reported; producent może dostarczyć odpowiednie informacje, jednak nie jest do tego zobowiązany),
IRI	–	(International Roughness Index) międzynarodowy wskaźnik równości,
MOP	–	miejsce obsługi podróży.

1.5. Ogólne wymagania dotyczące robót

Ogólne wymagania dotyczące robót podano w ST D-M-00.00.00 „Wymagania ogólne” [1] pkt 1.5.

2. MATERIAŁY

2.1. Ogólne wymagania dotyczące materiałów

Ogólne wymagania dotyczące materiałów, ich pozyskiwania i składowania, podano w ST D-M-00.00.00 „Wymagania ogólne” [1] pkt 2.

2.2. Lepiszczka asfaltowe

Należy stosować asfalty drogowe wg PN-EN 12591 [27] lub polimeroasfalty wg PN-EN 14023 [59]. Rodzaje stosowanych lepiszcz asfaltowych podano w tablicy 2. Oprócz lepiszcz wymienionych w tablicy 2 można stosować inne lepiszcza nienormowe według aprobat technicznych.

Tablica 2. Zalecane lepiszcza asfaltowego do warstwy podbudowy z betonu asfaltowego

Kategoria ruchu	Mieszanka ACP	Gatunek lepiszcza	
		asfalt drogowy	polimeroasfalt
KR1 – KR2	AC16P, AC22P	50/70	–
KR3 – KR4	AC16P, AC22P, AC32P	35/50, 50/70, wielorodzajowy-35/50, 50/70	PMB 25/55-60
KR5 - KR6	AC16P, AC22P, AC32P	35/5, 50/70, wielorodzajowy-35/50, 50/70	PMB 25/55-60

Asfalty drogowe powinny spełniać wymagania podane w tablicy 3.

Polimeroasfalty powinny spełniać wymagania podane w tablicy 4.

Tablica 3. Wymagania wobec asfaltów drogowych wg PN-EN 12591 [27]

Lp.	Właściwości	Metoda badania	Rodzaj asfaltu		
			50/70	35/50	
WŁAŚCIWOŚCI OBLIGATORYJNE					
1	Penetracja w 25°C	0,1 mm	PN-EN 1426 [21]	50-70	35-50
2	Temperatura mięknięcia	°C	PN-EN 1427 [22]	46-54	50-58
3	Temperatura zapłonu, nie mniej niż	°C	PN-EN 22592 [62]	230	240
4	Zawartość składników rozpuszczalnych, nie mniej niż	% m/m	PN-EN 12592 [28]	99	99
5	Zmiana masy po starzeniu (ubytek lub przyrost), nie więcej niż	% m/m	PN-EN 12607-1 [31]	0,5	0,5

6	Pozostała penetracja po starzeniu, nie mniej niż	%	PN-EN 1426 [21]	50	53
7	Temperatura mięknięcia po starzeniu, nie mniej niż	°C	PN-EN 1427 [22]	48	52
WŁAŚCIWOŚCI SPECJALNE KRAJOWE					
8	Zawartość parafiny, nie więcej niż	%	PN-EN 12606-1 [30]	2,2	2,2
9	Wzrost temp. mięknięcia po starzeniu, nie więcej niż	°C	PN-EN 1427 [22]	9	8
10	Temperatura łamliwości Fraassa, nie więcej niż	°C	PN-EN 12593 [29]	-8	-5

Tablica 4. Wymagania wobec asfaltów modyfikowanych polimerami (polimeroasfaltów) wg PN-EN 14023 [59]

Wymaganie podstawowe	Właściwość	Metoda badania	Jednostka	Gatunek asfaltu modyfikowanego polimerami (PMB)	
				25/55 – 60	
				wymaganie	klasa
1	2	3	4	5	6
Konsystencja w pośrednich temperaturach eksploatacyjnych	Penetracja w 25°C	PN-EN 1426 [21]	0,1 mm	25-55	3
Konsystencja w wysokich temperaturach eksploatacyjnych	Temperatura mięknięcia	PN-EN 1427 [22]	°C	≥ 60	6
Kohezja	Siła rozciągania (mała prędkość rozciągania)	PN-EN 13589 [55] PN-EN 13703 [57]	J/cm ²	≥ 2 w 5°C	3
	Siła rozciągania w 5°C (duża prędkość rozciągania)	PN-EN 13587 [53] PN-EN 13703 [57]	J/cm ²	NPD ^a	0
	Wahadło Vialit (metoda uderzenia)	PN-EN 13588 [54]	J/cm ²	NPD ^a	0
Stalność konsystencji (Odporność na starzenie wg PN-EN 12607-1 lub -3 [31])	Zmiana masy		%	≥ 0,5	3
	Pozostała penetracja	PN-EN 1426 [21]	%	≥ 40	3
	Wzrost temperatury mięknięcia	PN-EN 1427 [22]	°C	≤ 8	3
Inne właściwości	Temperatura zapłonu	PN-EN ISO 2592 [63]	°C	≥ 235	3

1	2	3	4	5	6
Wymagania dodatkowe	Temperatura łamliwości	PN-EN 12593 [29]	°C	≤ -12	6
	Nawrót sprężysty w 25°C	PN-EN 13398 [51]	%	≥ 50	5
	Nawrót sprężysty w 10°C			NPD ^a	0
	Zakres plastyczności	PN-EN 14023 [59] Punkt 5.1.9	°C	TBR ^b	1
	Stabilność magazynowania. Różnica temperatur mięknięcia	PN-EN 13399 [52] PN-EN 1427 [22]	°C	≤ 5	2
	Stabilność magazynowania. Różnica penetracji	PN-EN 13399 [52] PN-EN 1426 [21]	0,1 mm	NPD ^a	0
	Spadek temperatury mięknięcia po starzeniu wg PN-EN 12607-1	PN-EN 12607-1 [31] PN-EN 1427 [22]	°C	TBR ^b	1

	lub -3 [31]				
	Nawrót sprężysty w 25°C po starzeniu wg PN-EN 12607-1 lub -3 [31]	PN-EN 12607-1 [31] PN-EN 13398 [51]	%	≥ 50	4
	Nawrót sprężysty w 10°C po starzeniu wg PN-EN 12607-1 lub -3 [31]			NPD ^a	0
^a NPD – No Performance Determined (właściwość użytkowa nie określana)					
^b TBR – To Be Reported (do zadeklarowania)					

Składowanie asfaltu drogowego powinno się odbywać w zbiornikach, wykluczających zanieczyszczenie asfaltu i wyposażonych w system grzewczy pośredni (bez kontaktu asfaltu z przewodami grzewczymi). Zbiornik roboczy otaczarki powinien być izolowany termicznie, posiadać automatyczny system grzewczy z tolerancją $\pm 5^{\circ}\text{C}$ oraz układ cyrkulacji asfaltu.

Polimeroasfalt powinien być magazynowany w zbiorniku wyposażonym w system grzewczy pośredni z termostatem kontrolującym temperaturę z dokładnością $\pm 5^{\circ}\text{C}$. Zaleca się wyposażenie zbiornika w mieszadło. Zaleca się bezpośrednie zużycie polimeroasfaltu po dostarczeniu. Należy unikać wielokrotnego rozgrzewania i chłodzenia polimeroasfaltu w okresie jego stosowania oraz unikać niekontrolowanego mieszania polimeroasfaltów różnego rodzaju i klasy oraz z asfaltem zwykłym.

2.3. Kruszywo

Do warstwy podbudowy z betonu asfaltowego należy stosować kruszywo według PN-EN 13043 [44] i WT-1 Kruszywa 2010 [64], obejmujące kruszywo grube, kruszywo drobne i wypełniacz. Kruszywa powinny spełniać wymagania podane w WT-1 Kruszywa 2010 tablica 4, 5, 6, 6a, 7.

Składowanie kruszywa powinno się odbywać w warunkach zabezpieczających je przed zanieczyszczeniem i zmieszaniem z kruszywem o innym wymiarze lub pochodzeniu. Podłoże składowiska musi być równe, utwardzone i odwodnione. Składowanie wypełniacza powinno się odbywać w silosach wyposażonych w urządzenia do aeracji.

2.4. Środek adhezyjny

W celu poprawy powinowactwa fizykochemicznego lepiszcza asfaltowego i kruszywa, gwarantującego odpowiednią przyczepność (adhezję) lepiszcza do kruszywa i odporność mieszanki mineralno-asfaltowej na działanie wody, można zastosować środek adhezyjny, tak aby dla konkretnej pary kruszywo-lepiszcze wartość przyczepności określona według PN-EN 12697-11 [34], metoda C wynosiła co najmniej 80%.

Środek adhezyjny powinien odpowiadać wymaganiom określonym przez producenta.

Składowanie środka adhezyjnego jest dozwolone tylko w oryginalnych opakowaniach, w warunkach określonych przez producenta.

2.5. Materiały do uszczelnienia połączeń i krawędzi

Do uszczelnienia połączeń technologicznych (tj. złączy podłużnych i poprzecznych z tego samego materiału wykonywanego w różnym czasie oraz spoin stanowiących połączenia różnych materiałów lub połączenie warstwy asfaltowej z urządzeniami obcymi w nawierzchni lub ją ograniczającymi, należy stosować:

- materiały termoplastyczne, jak taśmy asfaltowe, pasty itp. według norm lub aprobat technicznych,
- emulsję asfaltową według PN-EN 13808 [58] lub inne lepiszcza według norm lub aprobat technicznych

Grubość materiału termoplastycznego do spoiny powinna wynosić:

- nie mniej niż 10 mm przy grubości warstwy technologicznej do 2,5 cm,
- nie mniej niż 15 mm przy grubości warstwy technologicznej większej niż 2,5 cm.

Składowanie materiałów termoplastycznych jest dozwolone tylko w oryginalnych opakowaniach producenta, w warunkach określonych w aprobacie technicznej.

Do uszczelnienia krawędzi należy stosować asfalt drogowy wg PN-EN 12591 [27], asfalt modyfikowany polimerami wg PN-EN 14023 [59] „metoda na gorąco”. Dopuszcza się inne rodzaje lepiszcza wg norm lub aprobat technicznych.

2.6. Materiały do złączenia warstw konstrukcji

Do złączania warstw konstrukcji nawierzchni należy stosować kationowe emulsje asfaltowe lub kationowe emulsje modyfikowane polimerami według PN-EN 13808 [58] i WT-3 Emulsje asfaltowe 2009 [66] punkt 5.1 tablica 2 i tablica 3.

Emulsję asfaltową można składać w opakowaniach transportowych lub w stacjonarnych zbiornikach pionowych z nalewaniem od dna. Nie należy nalewać emulsji do opakowań i zbiorników zanieczyszczonych materiałami mineralnymi.

3. SPRZĘT

3.1. Ogólne wymagania dotyczące sprzętu

Ogólne wymagania dotyczące sprzętu podano w ST D-M-00.00.00 „Wymagania ogólne” [1] pkt 3.

3.2. Sprzęt stosowany do wykonania robót

Przy wykonywaniu robót Wykonawca w zależności od potrzeb, powinien wykazać się możliwością korzystania ze sprzętu dostosowanego do przyjętej metody robót, jak:

- wyciornica (otaczarka) o mieszaniu cyklicznym lub ciągłym, z automatycznym komputerowym sterowaniem produkcji, do wytwarzania mieszanek mineralno-asfaltowych,
- układarka gąsienicowa, z elektronicznym sterowaniem równości układanej warstwy,
- skraplarka,
- walce stalowe gładkie,
- walce ogumione
- szczotki mechaniczne i/lub inne urządzenia czyszczące,
- samochody samowładowcze z przykryciem brezentowym lub termosami,
- sprzęt drobny.

4. TRANSPORT

4.1. Ogólne wymagania dotyczące transportu

Ogólne wymagania dotyczące transportu podano w ST D-M-00.00.00 „Wymagania ogólne” [1] pkt 4.

4.2. Transport materiałów

Asfalt i polimeroasfalt należy przewozić w cysternach kolejowych lub samochodach izolowanych i zaopatrzonych w urządzenia umożliwiające pośrednie ogrzewanie oraz w zawory spustowe.

Kruszywa można przewozić dowolnymi środkami transportu, w warunkach zabezpieczających je przed zanieczyszczeniem, zmieszaniem z innymi materiałami i nadmiernym zawilgoceniem.

Wypełniacz należy przewozić w sposób chroniący go przed zawilgoceniem, zbryleniem i zanieczyszczeniem. Wypełniacz luzem powinien być przewożony w odpowiednich cysternach przystosowanych do przewozu materiałów sypkich, umożliwiających rozładunek pneumatyczny.

Emulsja asfaltowa może być transportowana w zamkniętych cysternach, autocysternach, beczkach i innych opakowaniach pod warunkiem, że nie będą korodowały pod wpływem emulsji i nie będą powodowały jej rozpadu. Cysterny powinny być wyposażone w przegrody. Nie należy używać do transportu opakowań z metali lekkich (może zachodzić wydzielanie wodoru i groźba wybuchu przy emulsjach o $\text{pH} \leq 4$).

Mieszanek mineralno-asfaltową należy dowozić na budowę pojazdami samowładowczymi w zależności od postępu robót. Podczas transportu i postoju przed wbudowaniem mieszanka powinna być zabezpieczona przed ostygnięciem i dopływem powietrza (przez przykrycie, pojemniki termoizolacyjne lub ogrzewane itp.). Warunki i czas transportu mieszanki, od produkcji do wbudowania, powinna zapewniać utrzymanie temperatury w wymaganym przedziale. Powierzchnie pojemników używanych do transportu mieszanki powinny być czyste, a do zwilżania tych powierzchni można używać tylko środki antyadhezyjne niewpływające szkodliwie na mieszankę.

5. WYKONANIE ROBÓT

5.1. Ogólne zasady wykonania robót

Ogólne zasady wykonania robót podano w ST D-M-00.00.00 „Wymagania ogólne” [1] pkt 5.

5.2. Projektowanie mieszanki mineralno-asfaltowej

Przed przystąpieniem do robót Wykonawca dostarczy Inżynierowi do akceptacji projekt składu mieszanki mineralno-asfaltowej (AC16P, AC22P, AC32P).

Uziarnienie mieszanki mineralnej oraz minimalna zawartość lepiszcza podane są w tablicy 6.

Wymagane właściwości mieszanki mineralno-asfaltowej podane są w tablicach 7, 8, 9.

Tablica 6. Uziarnienie mieszanki mineralnej oraz zawartość lepiszcza do betonu asfaltowego do warstwy podbudowy dla ruchu KR1÷KR6 [65]

Właściwość	Przesiew, [% (m/m)]									
	AC16P KR1-KR2		AC22P KR1-KR2		AC16P KR3-KR6		AC22P KR3-KR6		AC32P KR3-KR-6	
Wymiar sita #, [mm]	od	do	od	do	od	do	od	do	od	do
45	-	-	-	-	-	-	-	-	100	-
31,5	-	-	100	-	-	-	100	-	90	100
22,4	100	-	90	100	100	-	90	100	65	90

16	90	100	65	93	90	100	65	90	-	-
11,2	70	92	-	-	65	85	-	-	-	-
8	50	85	42	72		76	42	68	33	53
2	25	50	15	45	25	50	15	45	10	40
0,125	5	13	5	13	4	12	4	12	4	12
0,063	4	10	4	10	2,0	8	4	8	3	7
Zawartość lepiszcza, minimum ^{*)}	$B_{\min 4,2}$		$B_{\min 4,0}$		$B_{\min 4,0}$		$B_{\min 3,8}$		$B_{\min 3,6}$	
^{*)} Minimalna zawartość lepiszcza jest określona przy założonej gęstości mieszanki mineralnej 2,650 Mg/m ³ . Jeżeli stosowana mieszanka mineralna ma inną gęstość (ρ_d), to do wyznaczenia minimalnej zawartości lepiszcza podaną wartość należy pomnożyć przez współczynnik α według równania: $\alpha = \frac{2,650}{\rho_d}$										

Tablica 7. Wymagane właściwości mieszanki mineralno-asfaltowej do warstwy podbudowy, dla ruchu KR1 ÷ KR2 [65]

Właściwość	Warunki zagęszczenia wg PN-EN 13108-20 [48]	Metoda i warunki badania	AC16P	AC22P
Zawartość wolnych przestrzeni	C.1.2, ubijanie, 2×50 uderzeń	PN-EN 12697-8 [33], p. 4	$V_{\min 4,0}$ $V_{\max 8,0}$	$V_{\min 4,0}$ $V_{\max 8,0}$
Wolne przestrzenie wypełnione lepiszczem	C.1.2, ubijanie, 2×50 uderzeń	PN-EN 12697-8 [33], p. 5	$VFB_{\min 50}$ $VFB_{\min 74}$	$VFB_{\min 50}$ $VFB_{\min 74}$
Zawartość wolnych przestrzeni w mieszance mineralnej	C.1.2, ubijanie, 2×50 uderzeń	PN-EN 12697-8 [33], p. 5	$VMA_{\min 14}$	$VMA_{\min 14}$
Odporność na działanie wody	C.1.1, ubijanie, 2×35 uderzeń	PN-EN 12697-12 [35], przechowywanie w 40°C z jednym cyklem zamrażania, ^{a)} badanie w 25°C	$ITSR_{70}$	$ITSR_{70}$

^{a)} Ujednoliconą procedurę badania odporności na działanie wody podano w WT-2 2010 [65] w załączniku 1.

Tablica 8. Wymagane właściwości mieszanki mineralno-asfaltowej do warstwy podbudowy, dla ruchu KR3 ÷ KR4 [65]

Właściwość	Warunki zagęszczenia wg PN-EN 13108-20 [48]	Metoda i warunki badania	AC16P	AC22P AC32P
Zawartość wolnych przestrzeni	C.1.3, ubijanie, 2×75 uderzeń	PN-EN 12697-8 [33], p. 4	$V_{\min 4,0}$ $V_{\max 7,0}$	$V_{\min 4,0}$ $V_{\max 7,0}$
Odporność na deformacje trwałe ^{a)}	C.1.20, wałowanie, $P_{98}-P_{100}$	PN-EN 12697-22 [38], metoda B w powietrzu, PN-EN 13108-20, D.1.6, 60°C, 10 000 cykli	$WTS_{AIR 1,0}$ PRD_{AIR} deklar	$WTS_{AIR 1,0}$ PRD_{AIR} deklar
Odporność na działanie wody	C.1.1, ubijanie, 2×35 uderzeń	PN-EN 12697-12 [35], przechowywanie w 40°C z jednym cyklem zamrażania, badanie w 25°C ^{b)}	$ITSR_{70}$	$ITSR_{70}$

^{a)} Grubość płyty: AC16P, AC22P 60mm, AC32P 80mm.

^{b)} Ujednoliconą procedurę badania odporności na działanie wody podano w WT-2 2010 [65] w załączniku 1.

Tablica 9. Wymagane właściwości mieszanki mineralno-asfaltowej do warstwy podbudowy, dla ruchu KR5 ÷ KR6 [65]

Właściwość	Warunki zagęszczenia wg PN-EN 13108-20 [48]	Metoda i warunki badania	AC16P	AC22P AC32P

Zawartość wolnych przestrzeni	C.1.3, ubijanie, 2×75 uderzeń	PN-EN 12697-8 [33], p. 4	V_{\min} 4,0 V_{\max} 7,0	V_{\min} 4,0 V_{\max} 7,0
Odporność na deformacje trwałe ^{a)}	C.1.20, wałowanie, P ₉₈ -P ₁₀₀	PN-EN 12697-22 [38], metoda B w powietrzu, PN-EN 13108-20, D.1.6, 60°C, 10 000 cykli	WTS_{AIR} 0,6 PRD_{AIR} deklar	WTS_{AIR} 0,6 PRD_{AIR} deklar
Odporność na działanie wody	C.1.1, ubijanie, 2×35 uderzeń	PN-EN 12697-12 [35], przechowywanie w 40°C z jednym cyklem zamrażania, badanie w 25°C ^{b)}	$ITSR_{70}$	$ITSR_{70}$

^{a)} Grubość płyty: AC16P, AC22P 60mm, AC32P 80mm

^{b)} Ujednoliconą procedurę badania odporności na działanie wody podano w WT-2 2010 [65] w załączniku 1.

5.3. Wytwarzanie mieszanki mineralno-asfaltowej

Mieszankę mineralno-asfaltową należy wytwarzać na gorąco w otaczarce (zespolone maszyny i urządzenia dozowania, podgrzewania i mieszania składników oraz przechowywania gotowej mieszanki).

Dozowanie składników mieszanki mineralno-asfaltowej w otaczarkach, w tym także wstępne, powinno być zautomatyzowane i zgodne z receptą roboczą, a urządzenia do dozowania składników oraz pomiaru temperatury powinny być okresowo sprawdzane. Kruszywo o różnym uziarnieniu lub pochodzeniu należy dodawać oddzielnie.

Lepiszczce asfaltowe należy przechowywać w zbiorniku z pośrednim systemem ogrzewania, z układem termostatowania zapewniającym utrzymanie żądanej temperatury z dokładnością $\pm 5^\circ\text{C}$. Temperatura lepiszcza asfaltowego w zbiorniku magazynowym (roboczym) nie może przekraczać 180°C dla asfaltu drogowego 50/70 i polimeroasfaltu drogowego 25/55-60 oraz 190°C dla asfaltu drogowego 35/50. Kruszywo (ewentualnie z wypełniaczem) powinno być wysuszone i podgrzane tak, aby mieszanka mineralna uzyskała temperaturę właściwą do otoczenia lepiszczem asfaltowym. Temperatura mieszanki mineralnej nie powinna być wyższa o więcej niż 30°C od najwyższej temperatury mieszanki mineralno-asfaltowej podanej w tablicy 10. W tej tablicy najniższa temperatura dotyczy mieszanki mineralno-asfaltowej dostarczonej na miejsce wbudowania, a najwyższa temperatura dotyczy mieszanki mineralno-asfaltowej bezpośrednio po wytworzeniu w wytwórni.

Tablica 10. Najwyższa i najniższa temperatura mieszanki AC [65]

Lepiszczce asfaltowe	Temperatura mieszanki [°C]
Asfalt 35/50	od 155 do 195
Asfalt 50/70	od 140 do 180
Wielorodzajowy 35/50	od 155 do 195
Wielorodzajowy 50/70	od 140 do 180
PMB 25/55-60	od 140 do 180

Sposób i czas mieszania składników mieszanki mineralno-asfaltowej powinny zapewnić równomierne otoczenie kruszywa lepiszczem asfaltowym.

Dopuszcza się dostawy mieszanek mineralno-asfaltowych z kilku wytwórni, pod warunkiem skoordynowania między sobą deklarowanych przydatności mieszanek (m.in.: typ, rodzaj składników, właściwości objętościowe) z zachowaniem dopuszczalnych różnic ich składu:

- zawartość lepiszcza: 0,3% (m/m),
- zawartość kruszywa drobnego: 3,0% (m/m),
- zawartość wypełniacza: 1,0% (m/m).

5.4. Przygotowanie podłoża

Podłoże (podbudowa z kruszywa niezwiązanego lub związanego) pod warstwę podbudowy z betonu asfaltowego powinno być na całej powierzchni:

- ustabilizowane i nośne,
- czyste, bez zanieczyszczenia lub pozostałości luźnego kruszywa,
- wyprofilowane, równe i bez kolein,
- suche

Maksymalne nierówności podłoża pod warstwę podbudowy, nie powinny przekraczać wartości podanych w tablicy 11.

Tablica 11. Maksymalne nierówności podłoża pod warstwę podbudowy z betonu asfaltowego (pomiar łąką 4-metrową lub równoważną metodą)

Klasa drogi	Element nawierzchni	Maksymalna nierówność podłoża pod warstwę podbudowy [mm]

A, S,	Pasy: ruchu, awaryjne, dodatkowe, włączania i wyłączania	12
GP	Jezdnie łącznic, jezdnie MOP, utwardzone pobocza	12
G	Pasy: ruchu, dodatkowe, włączania i wyłączania, postojowe, jezdnie łącznic, utwardzone pobocza	12
Z, L, D	Pasy ruchu	15

Jeżeli nierówności są większe niż dopuszczalne, to należy wyrównać podłoże.

Rzędne wysokościowe podłoża oraz urządzeń usytuowanych w nawierzchni lub ją ograniczających powinny być zgodne z dokumentacją projektową. Z podłoża powinien być zapewniony odpływ wody.

Wykonane w podłożu łąty z materiału o mniejszej sztywności (np. łąty z asfaltu lanego w betonie asfaltowym) należy usunąć, a powstałe w ten sposób ubytki wypełnić materiałem o właściwościach zbliżonych do materiału podstawowego (np. wypełnić betonem asfaltowym).

W celu polepszenia połączenia między warstwami technologicznymi nawierzchni powierzchnia podłoża powinna być w ocenie wizualnej chropowata.

Szerokie szczeliny w podłożu należy wypełnić odpowiednim materiałem, np. zalewami drogowymi według PN-EN 14188-1 [60] lub PN-EN 14188-2 [61] albo innymi materiałami według norm lub aprobat technicznych.

5.5. Próba technologiczna

Wykonawca przed przystąpieniem do produkcji mieszanki jest zobowiązany do przeprowadzenia w obecności Inżyniera próby technologicznej, która ma na celu sprawdzenie zgodności właściwości wyprodukowanej mieszanki z receptą. W tym celu należy zaprogramować otaczarkę zgodnie z receptą roboczą i w cyklu automatycznym produkować mieszankę. Do badań należy pobrać mieszankę wyprodukowaną po ustabilizowaniu się pracy otaczarki.

Nie dopuszcza się oceniania dokładności pracy otaczarki oraz prawidłowości składu mieszanki mineralnej na podstawie tzw. suchego zarobu, z uwagi na możliwą segregację kruszywa.

Mieszankę wyprodukowaną po ustabilizowaniu się pracy otaczarki należy zgromadzić w silosie lub załadować na samochód. Próbkę do badań należy pobierać ze skrzyni samochodu zgodnie z metodą określoną w PN-EN 12697-27 [39].

Na podstawie uzyskanych wyników Inżynier podejmuje decyzję o wykonaniu odcinka próbnego.

5.6. Odcinek próbny

Przed przystąpieniem do wykonania podbudowy z betonu asfaltowego Wykonawca wykona odcinek próbny celem uściślenia organizacji wytwarzania i układania oraz ustalenia warunków zagęszczania.

Odcinek próbny powinien być zlokalizowany w miejscu uzgodnionym z Inżynierem. Powierzchnia odcinka próbnego powinna wynosić co najmniej 500 m², a długość co najmniej 50 m. Na odcinku próbnym Wykonawca powinien użyć takich materiałów oraz sprzętu jakie zamierza stosować do wykonania podbudowy.

Wykonawca może przystąpić do realizacji robót po zaakceptowaniu przez Inżyniera technologii wbudowania i zagęszczania oraz wyników z odcinka próbnego.

5.7. Połączenie międzywarstwowe

Uzyskanie wymaganej trwałości nawierzchni jest uzależnione od zapewnienia połączenia między warstwami i ich współpracy w przenoszeniu obciążenia nawierzchni ruchem.

Podłoże powinno być skropione lepiszczem. Ma to na celu zwiększenie połączenia między warstwami konstrukcyjnymi oraz zabezpieczenie przed wnikaniem i zaleganiem wody między warstwami.

Skropienie lepiszczem podłoża (np. podbudowa z kruszywa niezwiązanego lub związanego), przed ułożeniem warstwy podbudowy z betonu asfaltowego powinno być wykonane w ilości podanej w tablicy 12.

Tablica 12. Zalecane ilości pozostałego lepiszcza do skropienia podłoża

Układana warstwa asfaltowa	Podłoże pod warstwę asfaltową	Ilość pozostałego lepiszcza [kg/m ²]
Podbudowa z betonu asfaltowego	Podbudowa tłuczniowa	0,7 - 1,0
	Podbudowa z kruszywa stabilizowanego mechanicznie	0,5 - 0,7
	Podbudowa z chudego betonu lub gruntu stabilizowanego spoiwem	0,3 - 0,5 ¹⁾ 0,7 - 1,0 ²⁾
¹⁾ zalecana emulsja o pH >4 ²⁾ zalecana emulsja modyfikowana polimerem posypana grysem 2/5 w celu uzyskania membrany poprawiającej połączenie oraz zmniejszającej ryzyko spękań odbitych		

Skrapianie podłoża należy wykonywać równomiernie stosując rampy do skrapiania, np. skraparki do lepiszczy asfaltowych. Dopuszcza się skrapianie ręczne lancą w miejscach trudno dostępnych (np. ścieki uliczne) oraz

przy urządzeniach usytuowanych w nawierzchni lub ją ograniczających. W razie potrzeby urządzenia te należy zabezpieczyć przed zabrudzeniem.

5.8. Wbudowanie mieszanki mineralno-asfaltowej

Mieszankę mineralno-asfaltową można wbudowywać na podłożu przygotowanym zgodnie z zapisami w punktach 5.4 i 5.7.

Temperatura podłoża pod rozkładaną warstwę nie może być niższa niż +5°C.

Transport mieszanki mineralno-asfaltowej asfaltowej powinien być zgodny z zaleceniami podanymi w punkcie 4.2.

Mieszankę mineralno-asfaltową asfaltową należy wbudowywać w odpowiednich warunkach atmosferycznych. Temperatura otoczenia w ciągu doby nie powinna być niższa od temperatury podanej w tabelicy 13. Temperatura otoczenia może być niższa w wypadku stosowania ogrzewania podłoża. Nie dopuszcza się układania mieszanki mineralno-asfaltowej asfaltowej podczas silnego wiatru ($V > 16$ m/s).

W wypadku stosowania mieszanek mineralno-asfaltowych z dodatkiem obniżającym temperaturę mieszania i wbudowania należy indywidualnie określić wymagane warunki otoczenia.

Tablica 13. Minimalna temperatura otoczenia na wysokości 2m podczas wykonywania warstw asfaltowych

Rodzaj robót	Minimalna temperatura otoczenia [°C]	
	przed przystąpieniem do robót	w czasie robót
Warstwa podbudowy	0	+ 5

Właściwości wykonanej warstwy podbudowy powinny spełniać warunki podane w tabelicy 14.

Tablica 14. Właściwości warstwy AC

Typ i wymiar mieszanki	Projektowana grubość warstwy technologicznej [cm]	Wskaźnik zagęszczenia [%]	Zawartość wolnych przestrzeni w warstwie [% (v/v)]
AC16P, KR1÷KR2	5,0 ÷ 14,0	≥ 98	4,5 ÷ 9,0
AC22P, KR1÷KR2	7,0 ÷ 14,0	≥ 98	4,5 ÷ 9,0
AC16P, KR3÷KR6	5,0 ÷ 14,0	≥ 98	4,5 ÷ 8,0
AC22P, KR3÷KR6	7,0 ÷ 14,0	≥ 98	4,5 ÷ 8,0
AC32P, KR3÷KR6	9,0 ÷ 14,0	≥ 98	4,5 ÷ 8,0

Mieszanka mineralno-asfaltowa powinna być wbudowywana rozkładarką wyposażoną w układ automatycznego sterowania grubości warstwy i utrzymywania niwelety zgodnie z dokumentacją projektową. W miejscach niedostępnych dla sprzętu dopuszcza się wbudowywanie ręczne.

Grubość wykonywanej warstwy powinna być sprawdzana co 25 m, w co najmniej trzech miejscach (w osi i przy brzegach warstwy).

Warstwy wałowane powinny być równomiernie zagęszczone ciężkimi walcami drogowymi. Do warstw z betonu asfaltowego należy stosować walce drogowe stalowe gładkie z możliwością wibracji, oscylacji lub walce ogumione.

6. KONTROLA JAKOŚCI ROBÓT

6.1. Ogólne zasady kontroli jakości robót

Ogólne zasady kontroli jakości robót podano w ST D-M-00.00.00 „Wymagania ogólne” [1] pkt 6.

6.2. Badania przed przystąpieniem do robót

Przed przystąpieniem do robót Wykonawca powinien:

- uzyskać wymagane dokumenty, dopuszczające wyroby budowlane do obrotu i powszechnego stosowania (np. stwierdzenie o oznakowaniu materiału znakiem CE lub znakiem budowlanym B, certyfikat zgodności, deklarację zgodności, aprobatę techniczną, ew. badania materiałów wykonane przez dostawców itp.),
- ew. wykonać własne badania właściwości materiałów przeznaczonych do wykonania robót, określone przez Inżyniera.

Wszystkie dokumenty oraz wyniki badań Wykonawca przedstawia Inżynierowi do akceptacji.

6.3. Badania w czasie robót

6.3.1. Uwagi ogólne

Badania dzielą się na:

- badania wykonawcy (w ramach własnego nadzoru),
- badania kontrolne (w ramach nadzoru zlecciodawcy – Inżyniera).

6.3.2. Badania Wykonawcy

Badania Wykonawcy są wykonywane przez Wykonawcę lub jego zlecciodawców celem sprawdzenia, czy jakość materiałów budowlanych (mieszank mineralno-asfaltowych i ich składników, lepiszczy i materiałów do uszczelnień itp.) oraz gotowej warstwy (wbudowane warstwy asfaltowe, połączenia itp.) spełniają wymagania określone w kontrakcie.

Wykonawca powinien wykonywać te badania podczas realizacji kontraktu, z niezbędną starannością i w wymaganym zakresie. Wyniki należy zapisywać w protokołach. W razie stwierdzenia uchybień w stosunku do wymagań kontraktu, ich przyczyny należy niezwłocznie usunąć.

Wyniki badań Wykonawcy należy przekazywać zlecciodawcy na jego żądanie. Inżynier może zdecydować o dokonaniu odbioru na podstawie badań Wykonawcy. W razie zastrzeżeń Inżynier może przeprowadzić badania kontrolne według pktu 6.3.3.

Zakres badań Wykonawcy związany z wykonywaniem nawierzchni:

- pomiar temperatury powietrza,
- pomiar temperatury mieszanki mineralno-asfaltowej podczas wykonywania nawierzchni (wg PN-EN 12697-13 [36]),
- ocena wizualna mieszanki mineralno-asfaltowej,
- wykaz ilości materiałów lub grubości wykonanej warstwy,
- pomiar spadku poprzecznego warstwy asfaltowej,
- pomiar równości warstwy asfaltowej (wg pktu 6.4.2.5),
- pomiar parametrów geometrycznych poboczy,
- ocena wizualna jednorodności powierzchni warstwy,
- ocena wizualna jakości wykonania połączeń technologicznych.

6.3.3. Badania kontrolne

Badania kontrolne są badaniami Inżyniera, których celem jest sprawdzenie, czy jakość materiałów budowlanych (mieszank mineralno-asfaltowych i ich składników, lepiszczy i materiałów do uszczelnień itp.) oraz gotowej warstwy (wbudowane warstwy asfaltowe, połączenia itp.) spełniają wymagania określone w kontrakcie. Wyniki tych badań są podstawą odbioru. Pobieraniem próbek i wykonaniem badań na miejscu budowy zajmuje się Inżynier w obecności Wykonawcy. Badania odbywają się również wtedy, gdy Wykonawca zostanie w porę powiadomiony o ich terminie, jednak nie będzie przy nich obecny.

Rodzaj badań kontrolnych mieszanki mineralno-asfaltowej i wykonanej z niej warstwy podano w tablicy 15.

Tablica 15. Rodzaj badań kontrolnych

Lp.	Rodzaj badań
1	Mieszanka mineralno-asfaltowa ^{a), b)}
1.1	Uziarnienie
1.2	Zawartość lepiszcza
1.3	Temperatura mięknięcia lepiszcza odzyskanego
1.4	Gęstość i zawartość wolnych przestrzeni próbki
2	Warstwa asfaltowa
2.1	Wskaźnik zagęszczenia ^{a)}
2.2	Spadki poprzeczne
2.3	Równość
2.4	Grubość lub ilość materiału
2.5	Zawartość wolnych przestrzeni ^{a)}
2.6	Właściwości przeciwoślizgowe
^{a)} do każdej warstwy i na każde rozpoczęte 6 000 m ² nawierzchni jedna próbka; w razie potrzeby liczba próbek może zostać zwiększona (np. nawierzchnie dróg w terenie zabudowy)	
^{b)} w razie potrzeby specjalne kruszywa i dodatki	

6.3.4. Badania kontrolne dodatkowe

W wypadku uznania, że jeden z wyników badań kontrolnych nie jest reprezentatywny dla ocenianego odcinka budowy, Wykonawca ma prawo żądać przeprowadzenia badań kontrolnych dodatkowych.

Inżynier i Wykonawca decydują wspólnie o miejscach pobierania próbek i wyznaczeniu odcinków częściowych ocenianego odcinka budowy. Jeżeli odcinek częściowy przyporządkowany do badań kontrolnych nie może być jednoznacznie i zgodnie wyznaczony, to odcinek ten nie powinien być mniejszy niż 20% ocenianego odcinka budowy.

Do odbioru uwzględniane są wyniki badań kontrolnych i badań kontrolnych dodatkowych do wyznaczonych odcinków częściowych.

Koszty badań kontrolnych dodatkowych zażądanych przez Wykonawcę ponosi Wykonawca.

6.3.5. Badania arbitrażowe

Badania arbitrażowe są powtórzeniem badań kontrolnych, co do których istnieją uzasadnione wątpliwości ze strony Inżyniera lub Wykonawcy (np. na podstawie własnych badań).

Badania arbitrażowe wykonuje na wniosek strony kontraktu niezależne laboratorium, które nie wykonywało badań kontrolnych.

Koszty badań arbitrażowych wraz ze wszystkimi kosztami ubocznymi ponosi strona, na której niekorzyść przemawia wynik badania.

6.4. Właściwości warstwy i nawierzchni oraz dopuszczalne odchyłki

6.4.1. Uwagi ogólne

Właściwości mieszanki należy oceniać na podstawie badań pobranych próbek mieszanki mineralno-asfaltowej przed wbudowaniem (wbudowanie oznacza wykonanie warstwy asfaltowej). Wyjątkowo dopuszcza się badania próbek pobranych z wykonanej warstwy asfaltowej.

6.4.2. Warstwa asfaltowa

6.4.2.1. Grubość warstwy oraz ilość materiału

Grubość wykonanej warstwy oznaczana według PN-EN 12697-36 [40] oraz ilość wbudowanego materiału na określoną powierzchnię (dotyczy przede wszystkim cienkich warstw) mogą odbiegać od projektu o wartości podane w tabelicy 16.

W wypadku określania ilości materiału na powierzchnię i średniej wartości grubości warstwy z reguły należy przyjąć za podstawę cały odcinek budowy. Inżynier ma prawo sprawdzać odcinki częściowe. Odcinek częściowy powinien zawierać co najmniej jedną dzienną działkę roboczą. Do odcinka częściowego obowiązują te same wymagania jak do odcinka budowy.

Za grubość warstwy lub warstw przyjmuje się średnią arytmetyczną wszystkich pojedynczych oznaczeń grubości warstwy na całym odcinku budowy lub odcinku częściowym.

Tablica 16. Dopuszczalne odchyłki grubości warstwy oraz ilości materiału na określonej powierzchni, [%]

Warunki oceny	Warstwa asfaltowa ACP
Średnia z wielu oznaczeń grubości oraz ilości 1. – duży odcinek budowy, powierzchnia większa niż 6000 m ² lub – droga ograniczona krawężnikami, powierzchnia większa niż 1000 m ² lub	≤ 10
2. – mały odcinek budowy	≤ 10

Niezależnie od średniej grubości, dla warstwy podbudowy grubość określona w pojedynczym oznaczeniu nie może być mniejsza od projektowanej grubości o więcej niż 2,5 cm.

6.4.2.2. Wskaźnik zagęszczenia warstwy

Zagęszczenie wykonanej warstwy, wyrażone wskaźnikiem zagęszczenia oraz zawartością wolnych przestrzeni, nie może przekroczyć wartości dopuszczalnych podanych w tabelicy 14. Dotyczy to każdego pojedynczego oznaczenia danej właściwości.

Określenie gęstości objętościowej należy wykonywać według PN-EN 12697-6 [32].

6.4.2.3. Zawartość wolnych przestrzeni w nawierzchni

Zawartość wolnych przestrzeni w warstwie nawierzchni, nie może wykroczyć poza wartości dopuszczalne podane w tabelicy 14.

6.4.2.4. Spadki poprzeczne

Spadki poprzeczne nawierzchni należy badać nie rzadziej niż co 20 m oraz w punktach głównych łuków poziomych.

Spadki poprzeczne powinny być zgodne z dokumentacją projektową, z tolerancją ± 0,5%.

6.4.2.5. Równość podłużna i poprzeczna

Do oceny równości podłużnej warstwy podbudowy nawierzchni dróg wszystkich klas technicznych należy stosować metodę z wykorzystaniem łąty 4-metrowej i klina lub metody równoważnej użyciu łąty i klina, mierząc wysokość prześwitu w połowie długości łąty. Pomiar wykonuje się nie rzadziej niż co 10 m. Wymagana równość

podłużna jest określona w rozporządzeniu dotyczącym warunków technicznych, jakim powinny odpowiadać drogi publiczne [67].

Do oceny równości poprzecznej warstwy podbudowy nawierzchni dróg wszystkich klas technicznych należy stosować metodę z wykorzystaniem łąty 4-metrowej i klina lub metody równoważnej użyciu łąty i klina. Pomiar należy wykonywać w kierunku prostopadłym do osi jezdni, na każdym ocenianym pasie ruchu, nie rzadziej niż co 10 m. Wymagana równość poprzeczna jest określona w rozporządzeniu dotyczącym warunków technicznych, jakim powinny odpowiadać drogi publiczne [67].

6.4.2.6. Pozostałe właściwości warstwy asfaltowej

Szerokość warstwy, mierzona 10 razy na 1 km każdej jezdni, nie może się różnić od szerokości projektowanej o więcej niż ± 5 cm.

Rzędne wysokościowe, mierzone co 10 m na prostych i co 10 m na osi podłużnej i krawędziach, powinny być zgodne z dokumentacją projektową z dopuszczalną tolerancją ± 1 cm, przy czym co najmniej 95% wykonanych pomiarów nie może przekraczać przedziału dopuszczalnych odchyleń.

Ukształtowanie osi w planie, mierzone co 100 m, nie powinno różnić się od dokumentacji projektowej o ± 5 cm.

Złącza podłużne i poprzeczne, sprawdzone wizualnie, powinny być równe i związane, wykonane w linii prostej, równoległe lub prostopadle do osi drogi. Przylegające warstwy powinny być w jednym poziomie.

Wygląd zewnętrzny warstwy, sprawdzony wizualnie, powinien być jednorodny, bez spękań, deformacji, plam i wykruszeń.

7. OBMIAR ROBÓT

7.1. Ogólne zasady obmiaru robót

Ogólne zasady obmiaru robót podano w ST D-M-00.00.00 „Wymagania ogólne” [1] pkt 7.

7.2. Jednostka obmiarowa

Jednostką obmiarową jest m^2 (metr kwadratowy) wykonanej warstwy podbudowy z betonu asfaltowego (ACP).

8. ODBIÓR ROBÓT

Ogólne zasady odbioru robót podano w ST D-M-00.00.00 „Wymagania ogólne” [1] pkt 8.

Roboty uznaje się za wykonane zgodnie z dokumentacją projektową, ST i wymaganiami Inżyniera, jeżeli wszystkie pomiary i badania z zachowaniem tolerancji według pktu 6 dały wyniki pozytywne.

9. PODSTAWA PŁATNOŚCI

9.1. Ogólne ustalenia dotyczące podstawy płatności

Ogólne ustalenia dotyczące podstawy płatności podano w ST D-M-00.00.00 „Wymagania ogólne” [1] pkt 9.

9.2. Cena jednostki obmiarowej

Cena wykonania 1 m^2 warstwy podbudowy z betonu asfaltowego (AC P) obejmuje:

- prace pomiarowe i roboty przygotowawcze,
- oznakowanie robót,
- oczyszczenie i skropienie podłoża,
- dostarczenie materiałów i sprzętu,
- opracowanie recepty laboratoryjnej,
- wykonanie próby technologicznej i odcinka próbnego,
- wyprodukowanie mieszanki betonu asfaltowego i jej transport na miejsce wbudowania,
- posmarowanie lepiszczem lub pokrycie taśmą asfaltową krawędzi urządzeń obcych i krawężników,
- rozłożenie i zagęszczenie mieszanki betonu asfaltowego,
- obcięcie krawędzi i posmarowanie lepiszczem,
- przeprowadzenie pomiarów i badań wymaganych w specyfikacji technicznej,
- odwiezienie sprzętu.

9.3. Sposób rozliczenia robót tymczasowych i prac towarzyszących

Cena wykonania robót określonych niniejszą ST obejmuje:

- roboty tymczasowe, które są potrzebne do wykonania robót podstawowych, ale nie są przekazywane Zamawiającemu i są usuwane po wykonaniu robót podstawowych,
- prace towarzyszące, które są niezbędne do wykonania robót podstawowych, niezaliczane do robót tymczasowych, jak geodezyjne wytyczenie robót itd.

10. PRZEPISY ZWIĄZANE

10.1. Specyfikacje techniczne (ST)

1. D-M-00.00.00 Wymagania ogólne

10.2. Normy

(Zestawienie zawiera dodatkowo normy PN-EN związane z badaniami materiałów występujących w niniejszej ST)

2. PN-EN 196-21 Metody badania cementu – Oznaczanie zawartości chlorków, dwutlenku węgla i alkaliów w cemencie
3. PN-EN 459-2 Wapno budowlane – Część 2: Metody badań
4. PN-EN 932-3 Badania podstawowych właściwości kruszyw – Procedura i terminologia uproszczonego opisu petrograficznego
5. PN-EN 933-1 Badania geometrycznych właściwości kruszyw – Oznaczanie składu ziarnowego – Metoda przesiewania
6. PN-EN 933-3 Badania geometrycznych właściwości kruszyw – Oznaczanie kształtu ziaren za pomocą wskaźnika płaskości
7. PN-EN 933-4 Badania geometrycznych właściwości kruszyw – Część 4: Oznaczanie kształtu ziaren – Wskaźnik kształtu
8. PN-EN 933-5 Badania geometrycznych właściwości kruszyw – Oznaczanie procentowej zawartości ziaren o powierzchniach powstałych w wyniku przekruszenia lub łamania kruszyw grubych
9. PN-EN 933-6 Badania geometrycznych właściwości kruszyw – Część 6: Ocena właściwości powierzchni – Wskaźnik przepływu kruszywa
10. PN-EN 933-9 Badania geometrycznych właściwości kruszyw – Ocena zawartości drobnych cząstek – Badania błękitem metylenowym
11. PN-EN 933-10 Badania geometrycznych właściwości kruszyw – Część 10: Ocena zawartości drobnych cząstek – Uziarnienie wypełniaczy (przesiewanie w strumieniu powietrza)
12. PN-EN 1097-2 Badania mechanicznych i fizycznych właściwości kruszyw – Metody oznaczania odporności na rozdrabnianie
13. PN-EN 1097-3 Badania mechanicznych i fizycznych właściwości kruszyw – Oznaczanie gęstości nasypowej i jamistości
14. PN-EN 1097-4 Badania mechanicznych i fizycznych właściwości kruszyw – Część 4: Oznaczanie pustych przestrzeni suchego, zagęszczonego wypełniacza
15. PN-EN 1097-5 Badania mechanicznych i fizycznych właściwości kruszyw – Część 5: Oznaczanie zawartości wody przez suszenie w suszarce z wentylacją
16. PN-EN 1097-6 Badania mechanicznych i fizycznych właściwości kruszyw – Część 6: Oznaczanie gęstości ziaren i nasiąkliwości
17. PN-EN 1097-7 Badania mechanicznych i fizycznych właściwości kruszyw – Część 7: Oznaczanie gęstości wypełniacza – Metoda piknometryczna
18. PN-EN 1097-8 Badania mechanicznych i fizycznych właściwości kruszyw – Część 8: Oznaczanie polerowalności kamienia
19. PN-EN 1367-1 Badania właściwości cieplnych i odporności kruszyw na działanie czynników atmosferycznych – Część 1: Oznaczanie mrozodporności
20. PN-EN 1367-3 Badania właściwości cieplnych i odporności kruszyw na działanie czynników atmosferycznych – Część 3: Badanie bazaltowej zgorzeli słonecznej metodą gotowania
21. PN-EN 1426 Asfalty i produkty asfaltowe – Oznaczanie penetracji igłą
22. PN-EN 1427 Asfalty i produkty asfaltowe – Oznaczanie temperatury mięknięcia – Metoda Pierścieni i Kula
23. PN-EN 1428 Asfalty i lepiszcza asfaltowe – Oznaczanie zawartości wody w emulsjach asfaltowych – Metoda destylacji azeotropowej
24. PN-EN 1429 Asfalty i lepiszcza asfaltowe – Oznaczanie pozostałości na sicie emulsji asfaltowych oraz trwałości podczas magazynowania metodą pozostałości na sicie
25. PN-EN 1744-1 Badania chemicznych właściwości kruszyw – Analiza chemiczna

-
- | | | |
|-----|--------------------|---|
| 26. | PN-EN 1744-4 | Badania chemicznych właściwości kruszyw – Część 4: Oznaczenie podatności wypełniaczy do mieszanek mineralno-asfaltowych na działanie wody |
| 27. | PN-EN 12591 | Asfalty i produkty asfaltowe – Wymagania dla asfaltów drogowych |
| 28. | PN-EN 12592 | Asfalty i produkty asfaltowe – Oznaczenie rozpuszczalności |
| 29. | PN-EN 12593 | Asfalty i produkty asfaltowe – Oznaczenie temperatury łamliwości Fraassa |
| 30. | PN-EN 12606-1 | Asfalty i produkty asfaltowe – Oznaczenie zawartości parafiny – Część 1: Metoda destylacyjna |
| 31. | PN-EN 12607-1
i | Asfalty i produkty asfaltowe – Oznaczenie odporności na twardnienie pod wpływem ciepła i powietrza – Część 1: Metoda RTFOT |
| | PN-EN 12607-3 | Jw. Część 3: Metoda RFT |
| 32. | PN-EN 12697-6 | Mieszanki mineralno-asfaltowe – Metody badań mieszanek mineralno-asfaltowych na gorąco – Część 6: Oznaczenie gęstości objętościowej metodą hydrostatyczną |
| 33. | PN-EN 12697-8 | Mieszanki mineralno-asfaltowe – Metody badań mieszanek mineralno-asfaltowych na gorąco – Część 8: Oznaczenie zawartości wolnej przestrzeni |
| 34. | PN-EN 12697-11 | Mieszanki mineralno-asfaltowe – Metody badań mieszanek mineralno-asfaltowych na gorąco – Część 11: Określenie powiązania pomiędzy kruszywem i asfaltem |
| 35. | PN-EN 12697-12 | Mieszanki mineralno-asfaltowe – Metody badań mieszanek mineralno-asfaltowych na gorąco – Część 12: Określanie wrażliwości na wodę |
| 36. | PN-EN 12697-13 | Mieszanki mineralno-asfaltowe – Metody badań mieszanek mineralno-asfaltowych na gorąco – Część 13: Pomiar temperatury |
| 37. | PN-EN 12697-18 | Mieszanki mineralno-asfaltowe – Metody badań mieszanek mineralno-asfaltowych na gorąco – Część 18: Splywanie lepiszcza |
| 38. | PN-EN 12697-22 | Mieszanki mineralno-asfaltowe – Metody badań mieszanek mineralno-asfaltowych na gorąco – Część 22: Koleinowanie |
| 39. | PN-EN 12697-27 | Mieszanki mineralno-asfaltowe – Metody badań mieszanek mineralno-asfaltowych na gorąco – Część 27: Pobieranie próbek |
| 40. | PN-EN 12697-36 | Mieszanki mineralno-asfaltowe – Metody badań mieszanek mineralno-asfaltowych na gorąco – Część 36: Oznaczenie grubości nawierzchni asfaltowych |
| 41. | PN-EN 12846 | Asfalty i lepiszcza asfaltowe – Oznaczenie czasu wypływu emulsji asfaltowych lepkościomierzem wypływowym |
| 42. | PN-EN 12847 | Asfalty i lepiszcza asfaltowe – Oznaczenie sedymentacji emulsji asfaltowych |
| 43. | PN-EN 12850 | Asfalty i lepiszcza asfaltowe – Oznaczenie wartości pH emulsji asfaltowych |
| 44. | PN-EN 13043 | Kruszywa do mieszanek bitumicznych i powierzchniowych utwaleń stosowanych na drogach, lotniskach i innych powierzchniach przeznaczonych do ruchu |
| 45. | PN-EN 13074 | Asfalty i lepiszcza asfaltowe – Oznaczenie lepkości z emulsji asfaltowych przez odparowanie |
| 46. | PN-EN 13075-1 | Asfalty i lepiszcza asfaltowe – Badanie rozpadu – Część 1: Oznaczenie indeksu rozpadu kationowych emulsji asfaltowych, metoda z wypełniaczem mineralnym |
| 47. | PN-EN 13108-1 | Mieszanki mineralno-asfaltowe – Wymagania – Część 1: Beton asfaltowy |
| 48. | PN-EN 13108-20 | Mieszanki mineralno-asfaltowe – Wymagania – Część 20: Badanie typu |
| 49. | PN-EN 13179-1 | Badania kruszyw wypełniających stosowanych do mieszanek bitumicznych – Część 1: Badanie metodą Pierścienia i Kuli |
| 50. | PN-EN 13179-2 | Badania kruszyw wypełniających stosowanych do mieszanek bitumicznych – Część 2: Liczba bitumiczna |
| 51. | PN-EN 13398 | Asfalty i lepiszcza asfaltowe – Oznaczenie nawrotu sprężystego asfaltów modyfikowanych |

-
- | | | |
|-----|----------------|--|
| 52. | PN-EN 13399 | Asfalty i lepiszcza asfaltowe – Oznaczenie odporności na magazynowanie modyfikowanych asfaltów |
| 53. | PN-EN 13587 | Asfalty i lepiszcza asfaltowe – Oznaczenie ciągliwości lepiszczy asfaltowych metodą pomiaru ciągliwości |
| 54. | PN-EN 13588 | Asfalty i lepiszcza asfaltowe – Oznaczenie kohezji lepiszczy asfaltowych metodą testu wahadłowego |
| 55. | PN-EN 13589 | Asfalty i lepiszcza asfaltowe – Oznaczenie ciągliwości modyfikowanych asfaltów – Metoda z duktylometrem |
| 56. | PN-EN 13614 | Asfalty i lepiszcza asfaltowe – Oznaczenie przyczepności emulsji bitumicznych przez zanurzenie w wodzie – Metoda z kruszywem |
| 57. | PN-EN 13703 | Asfalty i lepiszcza asfaltowe – Oznaczenie energii deformacji |
| 58. | PN-EN 13808 | Asfalty i lepiszcza asfaltowe – Zasady specyfikacji kationowych emulsji asfaltowych |
| 59. | PN-EN 14023 | Asfalty i lepiszcza asfaltowe – Zasady specyfikacji asfaltów modyfikowanych polimerami |
| 60. | PN-EN 14188-1 | Wypełniacze złączy i zalewy – Część 1: Specyfikacja zalew na gorąco |
| 61. | PN-EN 14188-2 | Wypełniacze złączy i zalewy – Część 2: Specyfikacja zalew na zimno |
| 62. | PN-EN 22592 | Przetwory naftowe – Oznaczenie temperatury zapłonu i palenia – Pomiar metodą otwartego tygla Clevelanda |
| 63. | PN-EN ISO 2592 | Oznaczenie temperatury zapłonu i palenia – Metoda otwartego tygla Clevelanda |

10.3. Wymagania techniczne

64. WT-1 Kruszywa 2010. Kruszywa do mieszanek mineralno-asfaltowych i powierzchniowych utrwaleń na drogach krajowych - Zarządzenie nr 102 Generalnego Dyrektora Dróg Krajowych i Autostrad z dnia 19 listopada 2010 r.
65. WT-2 Nawierzchnie asfaltowe 2010. Nawierzchnie asfaltowe na drogach krajowych -Zarządzenie nr 102 Generalnego Dyrektora Dróg Krajowych i Autostrad z dnia 19 listopada 2010 r.
66. WT-3 Emulsje asfaltowe 2009. Kationowe emulsje asfaltowe na drogach publicznych, Warszawa 2009

10.4. Inne dokumenty

67. Rozporządzenie Ministra Transportu i Gospodarki Morskiej z dnia 2 marca 1999 r. w sprawie warunków technicznych, jakim powinny odpowiadać drogi publiczne i ich usytuowanie (Dz.U. nr 43, poz. 430)
68. Katalog typowych konstrukcji nawierzchni podatnych i półsztywnych. Generalna Dyrekcja Dróg Publicznych – Instytut Badawczy Dróg i Mostów, Warszawa 1997

D-05.03.05a

NAWIERZCHNIA Z BETONU ASFALTOWEGO.

WARSTWA ŚCIERALNA wg WT-1 i WT-2 z 2010 r.

1. WSTĘP

1.1. Przedmiot ST

Przedmiotem niniejszej specyfikacji technicznej (ST) są wymagania dotyczące wykonania i odbioru robót związanych z wykonaniem warstwy ścieralnej z betonu asfaltowego.

Roboty wykonywane będą w trakcie realizacji przedsięwzięcia: **"Przebudowa obiektu mostowego JNI 1024513 zlokalizowanego w ciągu drogi powiatowej nr 2491D (km 0+425) dz. nr 1431 obręb Pławna, gm. Lubomierz"**.

1.2. Zakres stosowania ST

Specyfikacja techniczna jest stosowana, jako dokument przetargowy i kontraktowy przy zleceniu i realizacji robót na drogach krajowych i wojewódzkich oraz przy zleceniu robót na drogach miejskich, gminnych i powiatowych.

1.3. Zakres robót objętych ST

Ustalenia zawarte w niniejszej specyfikacji dotyczą zasad prowadzenia robót związanych z wykonaniem i odbiorem warstwy ścieralnej z betonu asfaltowego wg PN-EN 13108-1 [47] i WT-2 Nawierzchnie asfaltowe 2010 [65] z mieszanki mineralno-asfaltowej dostarczonej od producenta. W przypadku produkcji mieszanki mineralno-asfaltowej przez Wykonawcę dla potrzeb budowy, Wykonawca zobowiązany jest prowadzić Zakładową kontrolę produkcji (ZKP) zgodnie z WT-2 [65] punkt 8.4.1.5.

Warstwę ścieralną z betonu asfaltowego można wykonywać dla dróg kategorii ruchu od KR1 do KR6 (określenie kategorii ruchu podano w punkcie 1.4.7). Stosowane mieszanki betonu asfaltowego o wymiarze D podano w tablicy 1.

Tablica 1. Stosowane mieszanki

Kategoria ruchu	Mieszanki o wymiarze D ¹⁾ , mm
KR 1-2	AC5S, AC8S, AC11S
KR 3-4	AC8S, AC11S
KR 5-6	AC8S, AC11S ²⁾

¹⁾ Podział ze względu na wymiar największego kruszywa w mieszance.

²⁾ Dopuszczony do stosowania w terenach górskich.

1.4. Określenia podstawowe

1.4.1. Nawierzchnia – konstrukcja składająca się z jednej lub kilku warstw służących do przejmowania i rozkładania obciążeń od ruchu pojazdów na podłoże.

1.4.2. Warstwa ścieralna – górna warstwa nawierzchni będąca w bezpośrednim kontakcie z kołami pojazdów.

1.4.3. Mieszanka mineralno-asfaltowa – mieszanka kruszyw i lepiszcza asfaltowego.

1.4.4. Wymiar mieszanki mineralno-asfaltowej – określenie mieszanki mineralno-asfaltowej, ze względu na największy wymiar kruszywa D, np. wymiar 5, 8, 11.

1.4.5. Beton asfaltowy – mieszanka mineralno-asfaltowa, w której kruszywo o uziarnieniu ciągłym lub nieciągłym tworzy strukturę wzajemnie klinującą się.

1.4.6. Uziarnienie – skład ziarnowy kruszywa, wyrażony w procentach masy ziaren przechodzących przez określony zestaw sit.

1.4.7. Kategoria ruchu – obciążenie drogi ruchem samochodowym, wyrażone w osiach obliczeniowych (100 kN) wg „Katalogu typowych konstrukcji nawierzchni podatnych i półsztywnych” GDDP-IBDiM [68].

1.4.8. Wymiar kruszywa – wielkość ziaren kruszywa, określona przez dolny (d) i górny (D) wymiar sita.

1.4.9. Kruszywo grube – kruszywo z ziaren o wymiarze: $D \leq 45$ mm oraz $d > 2$ mm.

1.4.10. Kruszywo drobne – kruszywo z ziaren o wymiarze: $D \leq 2$ mm, którego większa część pozostaje na sicie 0,063 mm.

1.4.11. Pył – kruszywo z ziaren przechodzących przez sito 0,063 mm.

1.4.12. Wypełniacz – kruszywo, którego większa część przechodzi przez sito 0,063 mm. (Wypełniacz mieszany – kruszywo, które składa się z wypełniacza pochodzenia mineralnego i wodorotlenku wapnia. Wypełniacz dodany – wypełniacz pochodzenia mineralnego, wyprodukowany oddzielnie).

1.4.13. Kationowa emulsja asfaltowa – emulsja, w której emulgator nadaje dodatnie ładunki cząstkom zdyspergowanego asfaltu.

1.4.14. Pozostałe określenia podstawowe są zgodne z obowiązującymi, odpowiednimi polskimi normami i z definicjami podanymi w ST D-M-00.00.00 „Wymagania ogólne” pkt 1.4.

1.4.15. Symbole i skróty dodatkowe

- ACS – beton asfaltowy do warstwy ścieralnej
- PMB – polimeroasfalt,
- D – górny wymiar sita (przy określaniu wielkości ziaren kruszywa),
- d – dolny wymiar sita (przy określaniu wielkości ziaren kruszywa),
- C – kationowa emulsja asfaltowa,
- NPD – właściwość użytkowa nie określana (ang. No Performance Determined; producent może jej nie określać),
- TBR – do zadeklarowania (ang. To Be Reported; producent może dostarczyć odpowiednie informacje, jednak nie jest do tego zobowiązany),
- IRI – (International Roughness Index) międzynarodowy wskaźnik równości,
- MOP – miejsce obsługi podróży.

1.5. Ogólne wymagania dotyczące robót

Ogólne wymagania dotyczące robót podano w ST D-M-00.00.00 „Wymagania ogólne” [1] pkt 1.5.

2. MATERIAŁY

2.1. Ogólne wymagania dotyczące materiałów

Ogólne wymagania dotyczące materiałów, ich pozyskiwania i składowania, podano w ST D-M-00.00.00 „Wymagania ogólne” [1] pkt 2.

2.2. Lepiszcza asfaltowe

Należy stosować asfalty drogowe wg PN-EN 12591 [27] lub polimeroasfalty wg PN-EN 14023 [59]. Rodzaje stosowanych lepiszc asfaltowych podano w tablicy 2. Oprócz lepiszc wymienionych w tablicy 2 można stosować inne lepiszcza nienormowe według aprobat technicznych.

Tablica 2. Zalecane lepiszcza asfaltowego do warstwy ścieralnej z betonu asfaltowego

Kategoria ruchu	Mieszanka ACS	Gatunek lepiszcza	
		asfalt drogowy	polimeroasfalt
KR1 – KR2	AC5S, AC8S, AC11S	50/70, 70/100 Wielorodzajowy 50/70	-
KR3 – KR4	AC8S, AC11S	50/70 Wielorodzajowy 50/70	PMB 45/80-55 PMB 45/80-65
KR5 – KR6	AC8S, AC11S	Wielorodzajowy 35/50	PMB 45/80-55 PMB 45/80-65

Asfalty drogowe powinny spełniać wymagania podane w tablicy 3.

Polimeroasfalty powinny spełniać wymagania podane w tablicy 4.

Tablica 3. Wymagania wobec asfaltów drogowych wg PN-EN 12591 [27]

Lp.	Właściwości	Metoda badania	Rodzaj asfaltu		
			50/70	70/100	
1	2	3	4	5	
WŁAŚCIWOŚCI OBLIGATORYJNE					
1	Penetracja w 25°C	0,1 mm	PN-EN 1426 [21]	50-70	70-100
2	Temperatura mięknięcia	°C	PN-EN 1427 [22]	46-54	43-51
3	Temperatura zapłonu, nie mniej niż	°C	PN-EN 22592 [62]	230	230
4	Zawartość składników rozpuszczalnych, nie mniej niż	% m/m	PN-EN 12592 [28]	99	99

1	2		3	4	5
5	Zmiana masy po starzeniu (ubytek lub przyrost), nie więcej niż	% m/m	PN-EN 12607-1 [31]	0,5	0,8
6	Pozostała penetracja po starzeniu, nie mniej niż	%	PN-EN 1426 [21]	50	46
7	Temperatura mięknięcia po starzeniu, nie mniej niż	°C	PN-EN 1427 [22]	48	45
WŁAŚCIWOŚCI SPECJALNE KRAJOWE					
8	Zawartość parafiny, nie więcej niż	%	PN-EN 12606-1 [30]	2,2	2,2
9	Wzrost temp. mięknięcia po starzeniu, nie więcej niż	°C	PN-EN 1427 [22]	9	9
10	Temperatura łamliwości Fraassa, nie więcej niż	°C	PN-EN 12593 [29]	-8	-10

Tablica 4. Wymagania wobec asfaltów modyfikowanych polimerami (polimeroasfaltów) wg PN-EN 14023 [59]

Wymaganie podstawowe	Właściwość	Metoda badania	Jednostka	Gatunki asfaltów modyfikowanych polimerami (PMB)			
				45/80 – 55		45/80 – 65	
				wymaganie	klasa	wymaganie	klasa
1	2	3	4	5	6	7	8
Konsystencja w pośrednich temperaturach eksploatacyjnych	Penetracja w 25°C	PN-EN 1426 [21]	0,1 mm	45-80	4	45-80	4
Konsystencja w wysokich temperaturach eksploatacyjnych	Temperatura mięknięcia	PN-EN 1427 [22]	°C	≥ 55	7	≥ 65	5
Kohezja	Siła rozciągania (mała prędkość rozciągania)	PN-EN 13589 [55] PN-EN 13703 [57]	J/cm ²	≥ 1 w 5°C	4	≥ 2 w 5°C	3
	Siła rozciągania w 5°C (duża prędkość rozciągania)	PN-EN 13587 [53] PN-EN 13703 [57]	J/cm ²	NPD ^a	0	NPD ^a	0
	Wahadło Vialit (metoda uderzenia)	PN-EN 13588 [54]	J/cm ²	NPD ^a	0	NPD ^a	0
Stalność konsystencji (Odporność na starzenie wg PN-EN 12607-1 lub -3 [31])	Zmiana masy		%	≥ 0,5	3	≥ 0,5	3
	Pozostała penetracja	PN-EN 1426 [21]	%	≥ 60	7	≥ 60	7
	Wzrost temperatury mięknięcia	PN-EN 1427 [22]	°C	≤ 8	2	≤ 8	2
Inne właściwości	Temperatura zapłonu	PN-EN ISO 2592 [63]	°C	≥ 235	3	≥ 235	3
Wymagania dodatkowe	Temperatura łamliwości	PN-EN 12593 [29]	°C	≤ -12	6	≤ -15	7
	Nawrót sprężysty w 25°C	PN-EN 13398 [51]	%	≥ 50	5	≥ 70	3
	Nawrót sprężysty w 10°C			NPD ^a	0	NPD ^a	0
	Zakres plastyczności	PN-EN 14023 [59] Punkt 5.1.9	°C	TBR ^b	1	TBR ^b	1
Wymagania dodatkowe	Stabilność magazynowania. Różnica temperatur mięknięcia	PN-EN 13399 [52] PN-EN 1427 [22]	°C	≤ 5	2	≤ 5	2

Stabilność magazynowania. Różnica penetracji	PN-EN 13399 [52] PN-EN 1426 [21]	0,1 mm	NPD ^a	0	NPD ^a	0
Spadek temperatury mięknięcia po starzeniu wg PN-EN 12607-1 lub -3 [31]	PN-EN 12607-1 [31] PN-EN 1427 [22]	°C	TBR ^b	1	TBR ^b	1
Nawrót sprężysty w 25°C po starzeniu wg PN-EN 12607-1 lub -3 [31]	PN-EN 12607-1 [31]	%	≥ 50	4	≥ 60	3
Nawrót sprężysty w 10°C po starzeniu wg PN-EN 12607-1 lub -3 [31]	PN-EN 13398 [51]		NPD ^a	0	NPD ^a	0
^a NPD – No Performance Determined (właściwość użytkowa nie określana)						
^b TBR – To Be Reported (do zadeklarowania)						

Składowanie asfaltu drogowego powinno się odbywać w zbiornikach, wykluczających zanieczyszczenie asfaltu i wyposażonych w system grzewczy pośredni (bez kontaktu asfaltu z przewodami grzewczymi). Zbiornik roboczy otaczarki powinien być izolowany termicznie, posiadać automatyczny system grzewczy z tolerancją $\pm 5^{\circ}\text{C}$ oraz układ cyrkulacji asfaltu.

Polimeroasfalt powinien być magazynowany w zbiorniku wyposażonym w system grzewczy pośredni z termostatem kontrolującym temperaturę z dokładnością $\pm 5^{\circ}\text{C}$. Zaleca się wyposażenie zbiornika w mieszadło. Zaleca się bezpośrednie zużycie polimeroasfaltu po dostarczeniu. Należy unikać wielokrotnego rozgrzewania i chłodzenia polimeroasfaltu w okresie jego stosowania oraz unikać niekontrolowanego mieszania polimeroasfaltów różnego rodzaju i klasy oraz z asfaltem zwykłym.

2.3. Kruszywo

Do warstwy ścieralnej z betonu asfaltowego należy stosować kruszywo według PN-EN 13043 [44] i WT-1 Kruszywa 2010 [64], obejmujące kruszywo grube, kruszywo drobne i wypełniacz. Kruszywa powinny spełniać wymagania podane w WT-1 Kruszywa 2010 – tablica 12, 13, 14, 15.

Składowanie kruszywa powinno się odbywać w warunkach zabezpieczających je przed zanieczyszczeniem i zmieszaniem z kruszywem o innym wymiarze lub pochodzeniu. Podłoże składowiska musi być równe, utwardzone i odwodnione. Składowanie wypełniacza powinno się odbywać w silosach wyposażonych w urządzenia do aeracji.

2.4. Środek adhezyjny

W celu poprawy powinowactwa fizykochemicznego lepiszcza asfaltowego i kruszywa, gwarantującego odpowiednią przyczepność (adhezję) lepiszcza do kruszywa i odporność mieszanki mineralno-asfaltowej na działanie wody, należy dobrać i zastosować środek adhezyjny tak, aby dla konkretnej pary kruszywo-lepiszcze wartość przyczepności określona według PN-EN 12697-11, metoda C [34] wynosiła, co najmniej 80%.

Środek adhezyjny powinien odpowiadać wymaganiom określonym przez producenta.

Składowanie środka adhezyjnego jest dozwolone tylko w oryginalnych opakowaniach, w warunkach określonych przez producenta.

2.5. Materiały do uszczelnienia połączeń i krawędzi

Do uszczelnienia połączeń technologicznych (tj. złączy podłużnych i poprzecznych z tego samego materiału wykonywanego w różnym czasie oraz spoin stanowiących połączenia różnych materiałów lub połączenie warstwy asfaltowej z urządzeniami obcymi w nawierzchni lub ją ograniczającymi, należy stosować:

- materiały termoplastyczne, jak taśmy asfaltowe, pasty itp. według norm lub aprobat technicznych,
- emulsję asfaltową według PN-EN 13808 [58] lub inne lepiszcza według norm lub aprobat technicznych

Grubość materiału termoplastycznego do spoiny powinna wynosić:

- nie mniej niż 10 mm przy grubości warstwy technologicznej do 2,5 cm,
- nie mniej niż 15 mm przy grubości warstwy technologicznej większej niż 2,5 cm.

Składowanie materiałów termoplastycznych jest dozwolone tylko w oryginalnych opakowaniach producenta, w warunkach określonych w aprobacie technicznej.

Do uszczelnienia krawędzi należy stosować asfalt drogowy wg PN-EN 12591 [27], asfalt modyfikowany polimerami wg PN-EN 14023 [59] „metoda na gorąco”. Dopuszcza się inne rodzaje lepiszcza wg norm lub aprobat technicznych.

2.6. Materiały do złączenia warstw konstrukcji

Do złączania warstw konstrukcji nawierzchni (warstwa wiążąca z warstwą ścierną) należy stosować kationowe emulsje asfaltowe lub kationowe emulsje modyfikowane polimerami według PN-EN 13808 [58] i WT-3 Emulsje asfaltowe 2009 [66] punkt 5.1 tablica 2 i tablica 3.

Kationowe emulsje asfaltowe modyfikowane polimerami (asfalt 70/100 modyfikowany polimerem lub lateksem butadienowo-styrenowym SBR) stosuje się tylko pod cienkie warstwy asfaltowe na gorąco.

Emulsję asfaltową można składować w opakowaniach transportowych lub w stacjonarnych zbiornikach pionowych z nalewaniem od dna. Nie należy nalewać emulsji do opakowań i zbiorników zanieczyszczonych materiałami mineralnymi.

3. SPRZĘT

3.1. Ogólne wymagania dotyczące sprzętu

Ogólne wymagania dotyczące sprzętu podano w ST D-M-00.00.00 „Wymagania ogólne” [1] pkt 3.

3.2. Sprzęt stosowany do wykonania robót

Przy wykonywaniu robót Wykonawca w zależności od potrzeb, powinien wykazać się możliwością korzystania ze sprzętu dostosowanego do przyjętej metody robót, jak:

- wytwornia (otaczarka) o mieszaniu cyklicznym lub ciągłym, z automatycznym komputerowym sterowaniem produkcji, do wytwarzania mieszanek mineralno-asfaltowych,
- układarka gąsienicowa, z elektronicznym sterowaniem równości układanej warstwy,
- skrapiaarka,
- walce stalowe gładkie,
- lekka rozsypywarka kruszywa,
- szczotki mechaniczne i/lub inne urządzenia czyszczące,
- samochody samowładowcze z przykryciem brezentowym lub termosami,
- sprzęt drobny.

4. TRANSPORT

4.1. Ogólne wymagania dotyczące transportu

Ogólne wymagania dotyczące transportu podano w ST D-M-00.00.00 „Wymagania ogólne” [1] pkt 4.

4.2. Transport materiałów

Asfalt i polimeroasfalt należy przewozić w cysternach kolejowych lub samochodach izolowanych i zaopatrzonych w urządzenia umożliwiające pośrednie ogrzewanie oraz w zawory spustowe.

Kruszywa można przewozić dowolnymi środkami transportu, w warunkach zabezpieczających je przed zanieczyszczeniem, zmieszaniem z innymi materiałami i nadmiernym zawilgoceniem.

Wypełniacz należy przewozić w sposób chroniący go przed zawilgoceniem, zbryleniem i zanieczyszczeniem. Wypełniacz luzem powinien być przewożony w odpowiednich cysternach przystosowanych do przewozu materiałów sypkich, umożliwiających rozładunek pneumatyczny.

Emulsja asfaltowa może być transportowana w zamkniętych cysternach, autocysternach, beczkach i innych opakowaniach pod warunkiem, że nie będą korodowały pod wpływem emulsji i nie będą powodowały jej rozpadu. Cysterny powinny być wyposażone w przegrody. Nie należy używać do transportu opakowań z metali lekkich (może zachodzić wydzielanie wodoru i groźba wybuchu przy emulsjach o $\text{pH} \leq 4$).

Mieszanek mineralno-asfaltową należy przewozić na budowę pojazdami samowładowczymi w zależności od postępu robót. Podczas transportu i postoju przed wbudowaniem mieszanka powinna być zabezpieczona przed ostygnięciem i dopływem powietrza (przez przykrycie, pojemniki termoizolacyjne lub ogrzewane itp.). Warunki i czas transportu mieszanki, od produkcji do wbudowania, powinna zapewniać utrzymanie temperatury w wymaganym przedziale. Powierzchnie pojemników używanych do transportu mieszanki powinny być czyste, a do zwilżania tych powierzchni można używać tylko środki antyadhezyjne niewpływające szkodliwie na mieszankę.

5. WYKONANIE ROBÓT

5.1. Ogólne zasady wykonania robót

Ogólne zasady wykonania robót podano w ST D-M-00.00.00 „Wymagania ogólne” [1] pkt 5.

5.2. Projektowanie mieszanki mineralno-asfaltowej

Przed przystąpieniem do robót Wykonawca dostarczy Inżynierowi do akceptacji projekt składu mieszanki mineralno-asfaltowej (AC5S, AC8S, AC11S).

Uziarnienie mieszanki mineralnej oraz minimalna zawartość lepiszcza podane są w tablicach 6 i 7.

Jeżeli stosowana jest mieszanka kruszywa drobnego niełamanego i łamanego, to należy przyjąć proporcję kruszywa łamanego do niełamanego, co najmniej 50/50.

Wymagane właściwości mieszanki mineralno-asfaltowej podane są w tablicach 8, 9 i 10.

Tablica 6. Uziarnienie mieszanki mineralnej oraz zawartość lepiszcza do betonu asfaltowego do warstwy ścieralnej dla ruchu KR1-KR2 [65]

Właściwość	Przesiew, [% (m/m)]					
	AC5S		AC8S		AC11S	
Wymiar sita #, [mm]	od	do	od	do	od	do
16	-	-	-	-	100	-
11,2	-	-	100	-	90	100
8	100	-	90	100	70	90
5,6	90	100	70	90	-	-
2	40	65	45	60	30	55
0,125	8	22	8	22	8	20
0,063	6	14	6	14	5	12,0
Zawartość lepiszcza, minimum ^{*)}	B _{min6,0}		B _{min5,8}		B _{min5,6}	

Tablica 7. Uziarnienie mieszanki mineralnej oraz zawartość lepiszcza do betonu asfaltowego do warstwy ścieralnej dla ruchu KR3-KR6 [65]

Właściwość	Przesiew, [% (m/m)]			
	AC8S		AC11S	
Wymiar sita #, [mm]	od	do	od	do
16	-	-	100	-
11,2	100	-	90	100
8	90	100	60	90
5,6	60	80	-	-
2	40	55	35	50
0,125	8	22	8	20
0,063	5	12,0	5	11,0
Zawartość lepiszcza, minimum ^{*)}	B _{min5,6}		B _{min5,42}	

^{*)} Minimalna zawartość lepiszcza jest określona przy założonej gęstości mieszanki mineralnej 2,650 Mg/m³. Jeżeli stosowana mieszanka mineralna ma inną gęstość (ρ_d), to do wyznaczenia minimalnej zawartości lepiszcza podaną wartość należy pomnożyć przez współczynnik α według równania:

$$\alpha = \frac{2,650}{\rho_d}$$

Tablica 8. Wymagane właściwości mieszanki mineralno-asfaltowej do warstwy ścieralnej, dla ruchu KR1 ÷ KR2 [65]

Właściwość	Warunki zagęszczania wg PN-EN 13108-20 [48]	Metoda i warunki badania	AC5S	AC8S	AC11S
Zawartość wolnych przestrzeni	C.1.2, ubijanie, 2×50 uderzeń	PN-EN 12697-8 [33], p. 4	$V_{min1,0}$ $V_{max3,0}$	$V_{min1,0}$ $V_{max3,0}$	$V_{min1,0}$ $V_{max3,0}$
Wolne przestrzenie wypełnione lepiszczem	C.1.2, ubijanie, 2×50 uderzeń	PN-EN 12697-8 [33], p. 5	VFB_{min75} VFB_{min93}	VFB_{min75} VFB_{min93}	VFB_{min75} VFB_{min93}
Zawartość wolnych przestrzeni w mieszance mineralnej	C.1.2, ubijanie, 2×50 uderzeń	PN-EN 12697-8 [33], p. 5	VMA_{min14}	VMA_{min14}	VMA_{min14}
Odporność na działanie wody ^{a)}	C.1.1, ubijanie, 2×35 uderzeń	PN-EN 12697-12 [35], przechowywanie w 40°C z jednym cyklem zamrażania, badanie w 25°C	$ITSR_{90}$	$ITSR_{90}$	$ITSR_{90}$

^{a)} Ujednoliconą procedurę badania odporności na działanie wody podano w WT-2 2010 [65] w załączniku 1.

Tablica 9. Wymagane właściwości mieszanki mineralno-asfaltowej do warstwy ścieralnej, dla ruchu KR3 ÷ KR4 [65]

Właściwość	Warunki zagęszczania wg PN-EN 13108-20 [48]	Metoda i warunki badania	AC8S	AC11S
Zawartość wolnych przestrzeni	C.1.2, ubijanie, 2×50 uderzeń	PN-EN 12697-8 [33], p. 4	$V_{\min 2,0}$ $V_{\max 4}$	$V_{\min 2,0}$ $V_{\max 4}$
Odporność na deformacje trwałe ^{a)}	C.1.20, wałowanie, P ₉₈ -P ₁₀₀	PN-EN 12697-22, metoda B w powietrzu, PN-EN 13108-20, D.1.6, 60°C, 10 000 cykli [38]	$WTS_{AIR 0,50}$ $PRD_{AIRdeklar}$	$WTS_{AIR 0,50}$ $PRD_{AIRdeklar}$
Odporność na działanie wody	C.1.1, ubijanie, 2×35 uderzeń	PN-EN 12697-12 [35], przechowywanie w 40°C z jednym cyklem zamrażania, badanie w 25°C ^{b)}	$ITSR_{90}$	$ITSR_{90}$
^{a)} Grubość płyty: AC8, AC11 40mm.				
^{b)} Ujednoczoną procedurę badania odporności na działanie wody podano w WT-2 2010 [65] w załączniku 1.				

Tablica 10. Wymagane właściwości mieszanki mineralno-asfaltowej do warstwy ścieralnej, dla ruchu KR5 ÷ KR6 [65]

Właściwość	Warunki zagęszczania wg PN-EN 13108-20 [48]	Metoda i warunki badania	AC8S	AC11S
Zawartość wolnych przestrzeni	C.1.2, ubijanie, 2×50 uderzeń	PN-EN 12697-8 [33], p. 4	$V_{\min 2,0}$ $V_{\max 4}$	$V_{\min 2,0}$ $V_{\max 4}$
Odporność na deformacje trwałe ^{a)}	C.1.20, wałowanie, P ₉₈ -P ₁₀₀	PN-EN 12697-22, metoda B w powietrzu, PN-EN 13108-20, D.1.6, 60°C, 10 000 cykli [38]	$WTS_{AIR 0,30}$ $PRD_{AIRdeklar}$	$WTS_{AIR 0,30}$ $PRD_{AIRdeklar}$
Odporność na działanie wody	C.1.1, ubijanie, 2×35 uderzeń	PN-EN 12697-12 [35], przechowywanie w 40°C z jednym cyklem zamrażania, badanie w 25°C ^{b)}	$ITSR_{90}$	$ITSR_{90}$
^{a)} Grubość płyty: AC8, AC11 40mm.				
^{b)} Ujednoczoną procedurę badania odporności na działanie wody podano w WT-2 2010 [65] w załączniku 1.				

5.3. Wytwarzanie mieszanki mineralno-asfaltowej

Mieszankę mineralno-asfaltową należy wytwarzać na gorąco w otaczarce (zespole maszyn i urządzeń dozowania, podgrzewania i mieszania składników oraz przechowywania gotowej mieszanki).

Dozowanie składników mieszanki mineralno-asfaltowej w otaczarkach, w tym także wstępne, powinno być zautomatyzowane i zgodne z receptą roboczą, a urządzenia do dozowania składników oraz pomiaru temperatury powinny być okresowo sprawdzane. Kruszywo o różnym uziarnieniu lub pochodzeniu należy dodawać oddzielnie.

Lepiszczce asfaltowe należy przechowywać w zbiorniku z pośrednim systemem ogrzewania, z układem termostatowania zapewniającym utrzymanie żądanej temperatury z dokładnością $\pm 5^\circ\text{C}$. Temperatura lepiszczka asfaltowego w zbiorniku magazynowym (roboczym) nie może przekraczać 180°C dla asfaltu drogowego 50/70 i 70/100 i polimeroasfaltu drogowego 45/80-55 i 45/80-65.

Kruszywo (ewentualnie z wypełniaczem) powinno być wysuszone i podgrzane tak, aby mieszanka mineralna uzyskała temperaturę właściwą do otoczenia lepiszczem asfaltowym. Temperatura mieszanki mineralnej nie powinna być wyższa o więcej niż 30°C od najwyższej temperatury mieszanki mineralno-asfaltowej podanej w tablicy 11. W tej tablicy najniższa temperatura dotyczy mieszanki mineralno-asfaltowej dostarczonej na miejsce wbudowania, a najwyższa temperatura dotyczy mieszanki mineralno-asfaltowej bezpośrednio po wytworzeniu w wytwórni.

Tablica 11. Najwyższa i najniższa temperatura mieszanki AC [65]

Lepiszczce asfaltowe	Temperatura mieszanki [°C]
Asfalt 50/70	od 140 do 180
Asfalt 70/100	od 140 do 180
Wielorodzajowy-35/50	od 155 do 195
Wielorodzajowy-50/70	od 140 do 180
PMB 45/80-55	od 130 do 180
PMB 45/80-65	od 130 do 180

Sposób i czas mieszania składników mieszanki mineralno-asfaltowej powinny zapewnić równomierne otoczenie kruszywa lepiszczem asfaltowym.

Dopuszcza się dostawy mieszanek mineralno-asfaltowych z kilku wytwórni, pod warunkiem skoordynowania między sobą deklarowanych przydatności mieszanek (m.in.: typ, rodzaj składników, właściwości objętościowe) z zachowaniem braku różnic w ich właściwościach.

5.4. Przygotowanie podłoża

Podłoże (warstwa wyrównawcza, warstwa wiążąca lub stara warstwa ścieralna) pod warstwę ścieralną z betonu asfaltowego powinno być na całej powierzchni:

- ustabilizowane i nośne,
- czyste, bez zanieczyszczenia lub pozostałości luźnego kruszywa,
- wyprofilowane, równe i bez kolein,
- suche.

Wymagana równość podłużna jest określona w rozporządzeniu dotyczącym warunków technicznych, jakim powinny odpowiadać drogi publiczne [67]. W wypadku podłoża z warstwy starej nawierzchni, nierówności nie powinny przekraczać wartości podanych w tabelicy 12.

Tablica 12. Maksymalne nierówności podłoża z warstwy starej nawierzchni pod warstwy asfaltowe (pomiar łata 4-metrową lub równoważną metodą)

Klasa drogi	Element nawierzchni	Maksymalna nierówność podłoża pod warstwę ścieralną [mm]
A, S,	Pasy: ruchu, awaryjne, dodatkowe, włączania i wyłączania	6
GP	Jezdnie łącznic, jezdnie MOP, utwardzone pobocza	8
G	Pasy: ruchu, dodatkowe, włączania i wyłączania, postojowe, jezdnie łącznic, utwardzone pobocza	8
Z, L, D	Pasy ruchu	9

Jeżeli nierówności są większe niż dopuszczalne, to należy wyrównać podłoże.

Rzędne wysokościowe podłoża oraz urządzeń usytuowanych w nawierzchni lub ją ograniczających powinny być zgodne z dokumentacją projektową. Z podłoża powinien być zapewniony odpływ wody.

Oznakowanie poziome na warstwie podłoża należy usunąć.

Nierówności podłoża (w tym powierzchnię istniejącej warstwy ścieralnej) należy wyrównać poprzez frezowanie lub wykonanie warstwy wyrównawczej.

Wykonane w podłożu łaty z materiału o mniejszej sztywności (np. łaty z asfaltu lanego w betonie asfaltowym) należy usunąć, a powstałe w ten sposób ubytki wypełnić materiałem o właściwościach zbliżonych do materiału podstawowego (np. wypełnić betonem asfaltowym).

W celu polepszenia połączenia między warstwami technologicznymi nawierzchni powierzchnia podłoża powinna być w ocenie wizualnej chropowata.

Szerokie szczeliny w podłożu należy wypełnić odpowiednim materiałem, np. zalewami drogowymi według PN-EN 14188-1 [60] lub PN-EN 14188-2 [61] albo innymi materiałami według norm lub aprobat technicznych.

Na podłożu wykazującym zniszczenia w postaci siatki spękań zmęczeniowych lub spękań poprzecznych zaleca się stosowanie membrany przeciwspekaniowej, np. mieszanki mineralno-asfaltowej, warstwy SAMI lub z geosyntetyków według norm lub aprobat technicznych.

5.5. Próba technologiczna

Wykonawca przed przystąpieniem do produkcji mieszanki jest zobowiązany do przeprowadzenia w obecności Inżyniera próby technologicznej, która ma na celu sprawdzenie zgodności właściwości wyprodukowanej mieszanki z receptą. W tym celu należy zaprogramować otaczarkę zgodnie z receptą roboczą i w cyklu automatycznym produkować mieszankę. Do badań należy pobrać mieszankę wyprodukowaną po ustabilizowaniu się pracy otaczarki.

Nie dopuszcza się oceniania dokładności pracy otaczarki oraz prawidłowości składu mieszanki mineralnej na podstawie tzw. suchego zarobu, z uwagi na możliwą segregację kruszywa.

Mieszankę wyprodukowaną po ustabilizowaniu się pracy otaczarki należy zgromadzić w silosie lub załadować na samochód. Próbkę do badań należy pobierać ze skrzyni samochodu zgodnie z metodą określoną w PN-EN 12697-27 [39].

Na podstawie uzyskanych wyników Inżynier podejmuje decyzję o wykonaniu odcinka próbnego.

5.6. Odcinek próbny

Przed przystąpieniem do wykonania warstwy ścieralnej z betonu asfaltowego Wykonawca wykona odcinek próbny celem uściślenia organizacji wytwarzania i układania oraz ustalenia warunków zagęszczania.

Odcinek próbny powinien być zlokalizowany w miejscu uzgodnionym z Inżynierem. Powierzchnia odcinka próbnego powinna wynosić, co najmniej 500 m², a długość co najmniej 50 m. Na odcinku próbnym Wykonawca powinien użyć takich materiałów oraz sprzętu jakie zamierza stosować do wykonania warstwy ścieralnej.

Wykonawca może przystąpić do realizacji robót po zaakceptowaniu przez Inżyniera technologii wbudowania i zagęszczania oraz wyników z odcinka próbnego.

5.7. Połączenie międzywarstwowe

Uzyskanie wymaganej trwałości nawierzchni jest uzależnione od zapewnienia połączenia między warstwami i ich współpracy w przeniesieniu obciążenia nawierzchni ruchem.

Podłoże powinno być skropione lepiszczem. Ma to na celu zwiększenie połączenia między warstwami konstrukcyjnymi oraz zabezpieczenie przed wnikaniem i zaleganiem wody między warstwami.

Skropienie lepiszczem podłoża (np. z warstwy wiążącej asfaltowej), przed ułożeniem warstwy ścieralnej z betonu asfaltowego powinno być wykonane w ilości podanej w przeliczeniu na pozostałe lepiszcze, tj. $0,1 \div 0,3 \text{ kg/m}^2$, przy czym:

- zaleca się stosować emulsję modyfikowaną polimerem,
- ilość emulsji należy dobrać z uwzględnieniem stanu podłoża oraz porowatości mieszanki; jeśli mieszanka ma większą zawartość wolnych przestrzeni, to należy użyć większą ilość lepiszcza do skropienia, które po ułożeniu warstwy ścieralnej uszczelni ją.

Skrapianie podłoża należy wykonywać równomiernie stosując rampy do skrapiania, np. skraparki do lepiszczy asfaltowych. Dopuszcza się skrapianie ręczne łańcą w miejscach trudno dostępnych (np. ścieki uliczne) oraz przy urządzeniach usytuowanych w nawierzchni lub ją ograniczających. W razie potrzeby urządzenia te należy zabezpieczyć przed zabrudzeniem. Skropione podłoże należy wyłączyć z ruchu publicznego przez zmianę organizacji ruchu.

W wypadku stosowania emulsji asfaltowej podłoże powinno być skropione 0,5 h przed układaniem warstwy asfaltowej w celu odparowania wody.

Czas ten nie dotyczy skrapiania rampą zamontowaną na rozkładarce.

5.8. Wbudowanie mieszanki mineralno-asfaltowej

Mieszankę mineralno-asfaltową można wbudowywać na podłożu przygotowanym zgodnie z zapisami w punktach 5.4 i 5.7.

Temperatura podłoża pod rozkładaną warstwę nie może być niższa niż +5°C.

Transport mieszanki mineralno-asfaltowej asfaltowej powinien być zgodny z zaleceniami podanymi w punkcie 4.2.

Mieszankę mineralno-asfaltową asfaltową należy wbudowywać w odpowiednich warunkach atmosferycznych.

Temperatura otoczenia w ciągu doby nie powinna być niższa od temperatury podanej w tabelicy 13. Temperatura otoczenia może być niższa w wypadku stosowania ogrzewania podłoża. Nie dopuszcza się układania mieszanki mineralno-asfaltowej asfaltowej podczas silnego wiatru ($V > 16 \text{ m/s}$)

W wypadku stosowania mieszanek mineralno-asfaltowych z dodatkiem obniżającym temperaturę mieszania i wbudowania należy indywidualnie określić wymagane warunki otoczenia.

Tablica 13. Minimalna temperatura otoczenia na wysokości 2m podczas wykonywania warstw asfaltowych

Rodzaj robót	Minimalna temperatura otoczenia [°C]	
	przed przystąpieniem do robót	w czasie robót
Warstwa ścieralna o grubości $\geq 3 \text{ cm}$	0	+5
Warstwa ścieralna o grubości $< 3 \text{ cm}$	+5	+10

Właściwości wykonanej warstwy powinny spełniać warunki podane w tabelicy 14.

Tablica 14. Właściwości warstwy AC

Typ i wymiar mieszanki	Projektowana grubość warstwy technologicznej [cm]	Wskaźnik zagęszczenia [%]	Zawartość wolnych przestrzeni w warstwie [% (v/v)]
AC5S, KR1-KR2	2,0 ÷ 4,0	≥ 98	1,5 ÷ 4,0
AC8S, KR1-KR2	2,5 ÷ 4,5	≥ 98	1,5 ÷ 4,0
AC11S, KR1-KR2	3,0 ÷ 5,0	≥ 98	1,5 ÷ 4,0
AC8S, KR3-KR6	2,5÷4,5	≥ 98	3,0÷5,0

AC11S, KR3-KR6	3,0 ÷ 5,0	≥ 98	3,0÷5,0
----------------	-----------	------	---------

Mieszanka mineralno-asfaltowa powinna być wbudowywana rozkładarką wyposażoną w układ automatycznego sterowania grubości warstwy i utrzymywania niwelety zgodnie z dokumentacją projektową. W miejscach niedostępnych dla sprzętu dopuszcza się wbudowywanie ręczne.

Grubość wykonywanej warstwy powinna być sprawdzana, co 25 m, w co najmniej trzech miejscach (w osi i przy brzegach warstwy).

Warstwy wałowane powinny być równomiernie zagęszczone ciężkimi walcami drogowymi. Do warstw z betonu asfaltowego należy stosować walce drogowe stalowe gładkie z możliwością wibracji, oscylacji lub walce ogumione.

6. KONTROLA JAKOŚCI ROBÓT

6.1. Ogólne zasady kontroli jakości robót

Ogólne zasady kontroli jakości robót podano w ST D-M-00.00.00 „Wymagania ogólne” [1] pkt 6.

6.2. Badania przed przystąpieniem do robót

Przed przystąpieniem do robót Wykonawca powinien:

- uzyskać wymagane dokumenty, dopuszczające wyroby budowlane do obrotu i powszechnego stosowania (np. stwierdzenie o oznakowaniu materiału znakiem CE lub znakiem budowlanym B, certyfikat zgodności, deklarację zgodności, aprobatę techniczną, ew. badania materiałów wykonane przez dostawców itp.),
- ew. wykonać własne badania właściwości materiałów przeznaczonych do wykonania robót, określone przez Inżyniera.

Wszystkie dokumenty oraz wyniki badań Wykonawca przedstawia Inżynierowi do akceptacji.

6.3. Badania w czasie robót

6.3.1. Uwagi ogólne

Badania dzielą się na:

- badania wykonawcy (w ramach własnego nadzoru),
- badania kontrolne (w ramach nadzoru zlecniodawcy – Inżyniera).

6.3.2. Badania Wykonawcy

Badania Wykonawcy są wykonywane przez Wykonawcę lub jego zlecniodawców celem sprawdzenia, czy jakość materiałów budowlanych (mieszanek mineralno-asfaltowych i ich składników, lepiszczy i materiałów do uszczelnień itp.) oraz gotowej warstwy (wbudowane warstwy asfaltowe, połączenia itp.) spełniają wymagania określone w kontrakcie.

Wykonawca powinien wykonywać te badania podczas realizacji kontraktu, z niezbędną starannością i w wymaganym zakresie. Wyniki należy zapisywać w protokołach. W razie stwierdzenia uchybień w stosunku do wymagań kontraktu, ich przyczyny należy niezwłocznie usunąć.

Wyniki badań Wykonawcy należy przekazywać zlecniodawcy na jego żądanie. Inżynier może zdecydować o dokonaniu odbioru na podstawie badań Wykonawcy. W razie zastrzeżeń Inżynier może przeprowadzić badania kontrolne według pktu 6.3.3.

Zakres badań Wykonawcy związany z wykonywaniem nawierzchni:

- pomiar temperatury powietrza,
- pomiar temperatury mieszanki mineralno-asfaltowej podczas wykonywania nawierzchni (wg PN-EN 12697-13 [36]),
- ocena wizualna mieszanki mineralno-asfaltowej,
- wykaz ilości materiałów lub grubości wykonanej warstwy,
- pomiar spadku poprzecznego warstwy asfaltowej,
- pomiar równości warstwy asfaltowej (wg pktu 6.4.2.5),
- pomiar parametrów geometrycznych poboczy,
- ocena wizualna jednorodności powierzchni warstwy,
- ocena wizualna jakości wykonania połączeń technologicznych.

6.3.3. Badania kontrolne

Badania kontrolne są badaniami Inżyniera, których celem jest sprawdzenie, czy jakość materiałów budowlanych (mieszanek mineralno-asfaltowych i ich składników, lepiszczy i materiałów do uszczelnień itp.) oraz gotowej warstwy (wbudowane warstwy asfaltowe, połączenia itp.) spełniają wymagania określone w kontrakcie. Wyniki tych badań są podstawą odbioru. Pobieraniem próbek i wykonaniem badań na miejscu budowy zajmuje się Inżynier w obecności Wykonawcy. Badania odbywają się również wtedy, gdy Wykonawca zostanie w porę powiadomiony o ich terminie, jednak nie będzie przy nich obecny.

Rodzaj badań kontrolnych mieszanki mineralno-asfaltowej i wykonanej z niej warstwy podano w tablicy 15.

Tablica 15. Rodzaj badań kontrolnych

Lp.	Rodzaj badań
1	Mieszanka mineralno-asfaltowa ^{a), b)}
1.1	Uziarnienie
1.2	Zawartość lepiszcza
1.3	Temperatura mięknięcia lepiszcza odzyskanego
1.4	Gęstość i zawartość wolnych przestrzeni próbki
2	Warstwa asfaltowa
2.1	Wskaźnik zagęszczenia ^{a)}
2.2	Spadki poprzeczne
2.3	Równość
2.4	Grubość lub ilość materiału
2.5	Zawartość wolnych przestrzeni ^{a)}
2.6	Właściwości przeciwpoślizgowe
^{a)} do każdej warstwy i na każde rozpoczęte 6 000 m ² nawierzchni jedna próbka; w razie potrzeby liczba próbek może zostać zwiększona (np. nawierzchnie dróg w terenie zabudowy)	
^{b)} w razie potrzeby specjalne kruszywa i dodatki	

6.3.4. Badania kontrolne dodatkowe

W wypadku uznania, że jeden z wyników badań kontrolnych nie jest reprezentatywny dla ocenianego odcinka budowy, Wykonawca ma prawo żądać przeprowadzenia badań kontrolnych dodatkowych.

Inżynier i Wykonawca decydują wspólnie o miejscach pobierania próbek i wyznaczeniu odcinków częściowych ocenianego odcinka budowy. Jeżeli odcinek częściowy przyporządkowany do badań kontrolnych nie może być jednoznacznie i zgodnie wyznaczony, to odcinek ten nie powinien być mniejszy niż 20% ocenianego odcinka budowy.

Do odbioru uwzględniane są wyniki badań kontrolnych i badań kontrolnych dodatkowych do wyznaczonych odcinków częściowych.

Koszty badań kontrolnych dodatkowych zażądanych przez Wykonawcę ponosi Wykonawca.

6.3.5. Badania arbitrażowe

Badania arbitrażowe są powtórzeniem badań kontrolnych, co do których istnieją uzasadnione wątpliwości ze strony Inżyniera lub Wykonawcy (np. na podstawie własnych badań).

Badania arbitrażowe wykonuje na wniosek strony kontraktu niezależne laboratorium, które nie wykonywało badań kontrolnych.

Koszty badań arbitrażowych wraz ze wszystkimi kosztami ubocznymi ponosi strona, na której niekorzyść przemawia wynik badania.

6.4. Właściwości warstwy i nawierzchni oraz dopuszczalne odchyłki

6.4.1. Mieszanka mineralno-asfaltowa

Właściwości materiałów należy oceniać na podstawie badań pobranych próbek mieszanki mineralno-asfaltowej przed wbudowaniem (wbudowanie oznacza wykonanie warstwy asfaltowej). Wyjątkowo dopuszcza się badania próbek pobranych z wykonanej warstwy asfaltowej.

6.4.2. Warstwa asfaltowa

6.4.2.1. Grubość warstwy oraz ilość materiału

Grubość wykonanej warstwy oznaczana według PN-EN 12697-36 [40] oraz ilość wbudowanego materiału na określonej powierzchni (dotyczy przede wszystkim cienkich warstw) mogą odbiegać od projektu o wartości podane w tablicy 16.

W wypadku określania ilości materiału na powierzchni i średniej wartości grubości warstwy z reguły należy przyjąć za podstawę cały odcinek budowy. Inżynier ma prawo sprawdzać odcinki częściowe. Odcinek częściowy powinien zawierać co najmniej jedną dzienną działkę roboczą. Do odcinka częściowego obowiązują te same wymagania jak do odcinka budowy.

Za grubość warstwy lub warstw przyjmuje się średnią arytmetyczną wszystkich pojedynczych oznaczeń grubości warstwy na całym odcinku budowy lub odcinku częściowym.

Tablica 16. Dopuszczalne odchyłki grubości warstwy oraz ilości materiału na określonej powierzchni, [%]

Warunki oceny	Warstwa asfaltowa AC ^{a)}
A – Średnia z wielu oznaczeń grubości oraz ilości	
1. – duży odcinek budowy, powierzchnia większa niż 6000 m ² lub – droga ograniczona krawężnikami, powierzchnia większa niż 1000 m ² lub – warstwa ścieralna, ilość większa niż 50 kg/m ²	≤ 10
2. – mały odcinek budowy lub – warstwa ścieralna, ilość większa niż 50 kg/m ²	≤ 15
B – Pojedyncze oznaczenie grubości	≤ 25
^{a)} w wypadku budowy dwuetapowej, tzn., gdy warstwa ścieralna jest układana z opóźnieniem, wartość z wiersza B odpowiednio obowiązuje; w pierwszym etapie budowy do górnej warstwy nawierzchni obowiązuje wartość 25%, a do łącznej grubości warstw etapu 1 ÷ 15%	

6.4.2.2. Wskaźnik zagęszczenia warstwy

Zagęszczenie wykonanej warstwy, wyrażone wskaźnikiem zagęszczenia oraz zawartością wolnych przestrzeni, nie może przekroczyć wartości dopuszczalnych podanych w tablicy 14. Dotyczy to każdego pojedynczego oznaczenia danej właściwości.

Określenie gęstości objętościowej należy wykonywać według PN-EN 12697-6 [32].

6.4.2.3. Zawartość wolnych przestrzeni w nawierzchni

Zawartość wolnych przestrzeni w warstwie nawierzchni, nie może wykroczyć poza wartości dopuszczalne kreślone w tablicy 14.

6.4.2.4. Spadki poprzeczne

Spadki poprzeczne nawierzchni należy badać nie rzadziej, niż co 20 m oraz w punktach głównych łuków poziomych.

Spadki poprzeczne powinny być zgodne z dokumentacją projektową, z tolerancją $\pm 0,5\%$.

6.4.2.5. Równość podłużna i poprzeczna

Pomiary równości podłużnej należy wykonywać w środku każdego ocenianego pasa ruchu.

Do oceny równości podłużnej warstwy ścieralnej nawierzchni drogi klasy G i dróg wyższych klas należy stosować metodę pomiaru umożliwiającą obliczanie wskaźnika równości IRI. Wartość IRI oblicza się dla odcinków o długości 50 m. Dopuszczalne wartości wskaźnika IRI wymagane przy odbiorze nawierzchni określono w rozporządzeniu dotyczącym warunków technicznych, jakim powinny odpowiadać drogi publiczne [67].

Do oceny równości podłużnej warstwy ścieralnej nawierzchni drogi klasy Z, L i D oraz placów i parkingów należy stosować metodę z wykorzystaniem łąty 4-metrowej i klina lub metody równoważnej, mierząc wysokość prześwitu w połowie długości łąty. Pomiar wykonuje się nie rzadziej, niż co 10 m. Wymagana równość podłużna jest określona przez wartość odchylenia równości (prześwitu), które nie mogą przekroczyć 6 mm. Przez odchylenie równości rozumie się największą odległość między łątą a mierzoną powierzchnią.

Przed upływem okresu gwarancyjnego wartości wskaźnika równości IRI warstwy ścieralnej nawierzchni drogi klasy G i dróg wyższych klas nie powinny być większe niż podane w tablicy 17. Badanie wykonuje się według procedury jak podczas odbioru nawierzchni, w prawym śladzie koła.

Tablica 17. Dopuszczalne wartości wskaźnika równości podłużnej IRI warstwy ścieralnej wymagane przed upływem okresu gwarancyjnego

Klasa drogi	Element nawierzchni	Wartości wskaźnika IRI [mm/m]
A, S GP	Pasy: ruchu, awaryjne, dodatkowe, włączania i wyłączania	≤ 2,9
	Jezdnie łącznic, jezdnie MOP, utwardzone pobocza	≤ 3,7
G	Pasy: ruchu, dodatkowe, włączania i wyłączania, postojowe, jezdnie łącznic, utwardzone pobocza	≤ 4,6

Przed upływem okresu gwarancyjnego wartość odchylenia równości podłużnej warstwy ścieralnej nawierzchni dróg klasy Z i L nie powinna być większa niż 8 mm. Badanie wykonuje się według procedury jak podczas odbioru nawierzchni.

Do oceny równości poprzecznej warstw nawierzchni dróg wszystkich klas technicznych należy stosować metodę z wykorzystaniem łąty 4-metrowej i klina lub metody równoważnej użyciu łąty i klina. Pomiar należy wykonywać w kierunku prostopadłym do osi jezdni, na każdym ocenianym pasie ruchu, nie rzadziej niż co 10 m. Wymagana równość poprzeczna jest określona w rozporządzeniu dotyczącym warunków technicznych, jakim powinny odpowiadać drogi publiczne [67].

Przed upływem okresu gwarancyjnego wartość odchylenia równości poprzecznej warstwy ścieralnej nawierzchni dróg wszystkich klas technicznych nie powinna być większa niż podana w tablicy 18. Badanie wykonuje się według procedury jak podczas odbioru nawierzchni.

Tablica 18. Dopuszczalne wartości odchylenia równości poprzecznej warstwy ścieralnej wymagane przed upływem okresu gwarancyjnego

Klasa drogi	Element nawierzchni	Wartości odchylenia równości poprzecznej [mm]
A, S GP	Pasy: ruchu, awaryjne, dodatkowe, włączania i wyłączania	≤ 6
	Jezdnie łącznic, jezdnie MOP, utwardzone pobocza	≤ 8
G	Pasy: ruchu, dodatkowe, włączania i wyłączania, postojowe, jezdnie łącznic, utwardzone pobocza	≤ 8
Z, L, D	Pasy ruchu	≤ 9

6.4.2.6. Właściwości przeciwpoślizgowe

Przy ocenie właściwości przeciwpoślizgowych nawierzchni drogi klasy Z i dróg wyższych klas powinien być określony współczynnik tarcia na mokrej nawierzchni przy całkowitym poślizgu opony testowej.

Pomiar wykonuje się przy temperaturze otoczenia od 5 do 30°C, nie rzadziej, niż co 50 m na nawierzchni zwilżanej wodą w ilości 0,5 l/m², a wynik pomiaru powinien być przeliczany na wartość przy 100% poślizgu opony testowej o rozmiarze 185/70 R14. Miarą właściwości przeciwpoślizgowych jest miarodajny współczynnik tarcia. Za miarodajny współczynnik tarcia przyjmuje się różnicę wartości średniej $E(\mu)$ i odchylenia standardowego D : $E(\mu) - D$. Długość odcinka podlegającego odbiorowi nie powinna być większa niż 1000 m. Liczba pomiarów na ocenianym odcinku nie powinna być mniejsza niż 10. W wypadku odbioru krótkich odcinków nawierzchni, na których nie można wykonać pomiarów z prędkością 60 lub 90 km/h (np. rondo, dojazd do skrzyżowania, niektóre łącznice), poszczególne wyniki pomiarów współczynnika tarcia nie powinny być niższe niż 0,44, przy prędkości pomiarowej 30 km/h.

Dopuszczalne wartości miarodajnego współczynnika tarcia nawierzchni wymagane w okresie od 4 do 8 tygodni po oddaniu warstwy do eksploatacji są określone w rozporządzeniu dotyczącym warunków technicznych, jakim powinny odpowiadać drogi publiczne [67].

Jeżeli warunki atmosferyczne uniemożliwiają wykonanie pomiaru w wymienionym terminie, powinien być on zrealizowany z najmniejszym możliwym opóźnieniem.

Przed upływem okresu gwarancyjnego wartości miarodajnego współczynnika tarcia nie powinny być mniejsze niż podane w tablicy 19. W wypadku badań na krótkich odcinkach nawierzchni, rondach lub na dojazdach do skrzyżowań poszczególne wyniki pomiarów współczynnika tarcia nie powinny być niższe niż 0,44, przy prędkości pomiarowej 30 km/h.

Tablica 19. Dopuszczalne wartości miarodajnego współczynnika tarcia wymagane przed upływem okresu gwarancyjnego

Klasa drogi	Element nawierzchni	Miarodajny współczynnik tarcia przy prędkości zablokowanej opony względem nawierzchni	
		60 km/h	90 km/h
A, S	Pasy ruchu	-	$\geq 0,37$
	Pasy: włączania i wyłączania, jezdnie łącznic	$\geq 0,44$	-
GP, G, Z	Pasy: ruchu, dodatkowe, utwardzone pobocza	$\geq 0,36$	-

6.4.2.7. Pozostałe właściwości warstwy asfaltowej

Szerokość warstwy, mierzona 10 razy na 1 km każdej jezdni, nie może się różnić od szerokości projektowanej o więcej niż ± 5 cm.

Rzędne wysokościowe mierzone, co 10 m na prostych i co 10 m na osi podłużnej i krawędziach, powinny być zgodne z dokumentacją projektową z dopuszczalną tolerancją ± 1 cm, przy czym co najmniej 95% wykonanych pomiarów nie może przekraczać przedziału dopuszczalnych odchylenia.

Ukształtowanie osi w planie mierzone, co 100 m, nie powinno różnić się od dokumentacji projektowej o ± 5 cm.

Złącza podłużne i poprzeczne, sprawdzone wizualnie, powinny być równe i związane, wykonane w linii prostej, równoległe lub prostopadłe do osi drogi. Przylegające warstwy powinny być w jednym poziomie.

Wygląd zewnętrzny warstwy, sprawdzony wizualnie, powinien być jednorodny, bez spękań, deformacji, plam i wykruszeń.

7. OBMIAR ROBÓT

7.1. Ogólne zasady obmiaru robót

Ogólne zasady obmiaru robót podano w ST D-M-00.00.00 „Wymagania ogólne” [1] pkt 7.

7.2. Jednostka obmiarowa

Jednostką obmiarową jest m^2 (metr kwadratowy) wykonanej warstwy ścieralnej z betonu asfaltowego (AC).

8. ODBIÓR ROBÓT

Ogólne zasady odbioru robót podano w ST D-M-00.00.00 „Wymagania ogólne” [1] pkt 8.

Roboty uznaje się za wykonane zgodnie z dokumentacją projektową, ST i wymaganiami Inżyniera, jeżeli wszystkie pomiary i badania z zachowaniem tolerancji według pktu 6 dały wyniki pozytywne.

9. PODSTAWA PŁATNOŚCI

9.1. Ogólne ustalenia dotyczące podstawy płatności

Ogólne ustalenia dotyczące podstawy płatności podano w ST D-M-00.00.00 „Wymagania ogólne” [1] pkt 9.

9.2. Cena jednostki obmiarowej

Cena wykonania 1 m^2 warstwy ścieralnej z betonu asfaltowego (AC) obejmuje:

- prace pomiarowe i roboty przygotowawcze,
- oznakowanie robót,
- oczyszczenie i skropienie podłoża,
- dostarczenie materiałów i sprzętu,
- opracowanie recepty laboratoryjnej,
- wykonanie próby technologicznej i odcinka próbnego,
- wyprodukowanie mieszanki betonu asfaltowego i jej transport na miejsce wbudowania,
- posmarowanie lepiszczem lub pokrycie taśmą asfaltową krawędzi urządzeń obcych i krawężników,
- rozłożenie i zagęszczenie mieszanki betonu asfaltowego,
- obcięcie krawędzi i posmarowanie lepiszczem,
- przeprowadzenie pomiarów i badań wymaganych w specyfikacji technicznej,
- odwiezienie sprzętu.

9.3. Spółność rozliczenia robót tymczasowych i prac towarzyszących

Cena wykonania robót określonych niniejszą ST obejmuje:

- roboty tymczasowe, które są potrzebne do wykonania robót podstawowych, ale nie są przekazywane Zamawiającemu i są usuwane po wykonaniu robót podstawowych,
- prace towarzyszące, które są niezbędne do wykonania robót podstawowych, niezaliczane do robót tymczasowych, jak geodezyjne wytyczenie robót itd.

10. PRZEPISY ZWIĄZANE

10.1. Specyfikacje techniczne (ST)

1. D-M-00.00.00 Wymagania ogólne

10.2. Normy

(Zestawienie zawiera dodatkowo normy PN-EN związane z badaniami materiałów występujących w niniejszej ST)

2. PN-EN 196-21 Metody badania cementu – Oznaczanie zawartości chlorków, dwutlenku węgla i alkaliów w cemencie
3. PN-EN 459-2 Wapno budowlane – Część 2: Metody badań
4. PN-EN 932-3 Badania podstawowych właściwości kruszyw – Procedura i terminologia uproszczonego opisu petrograficznego
5. PN-EN 933-1 Badania geometrycznych właściwości kruszyw – Oznaczanie składu ziarnowego – Metoda przesiewania

- | | | |
|-----|---------------|--|
| 6. | PN-EN 933-3 | Badania geometrycznych właściwości kruszyw – Oznaczenie kształtu ziaren za pomocą wskaźnika płaskości |
| 7. | PN-EN 933-4 | Badania geometrycznych właściwości kruszyw – Część 4: Oznaczenie kształtu ziaren – Wskaźnik kształtu |
| 8. | PN-EN 933-5 | Badania geometrycznych właściwości kruszyw – Oznaczenie procentowej zawartości ziaren o powierzchniach powstałych w wyniku przekruszenia lub łamania kruszyw grubych |
| 9. | PN-EN 933-6 | Badania geometrycznych właściwości kruszyw – Część 6: Ocena właściwości powierzchni – Wskaźnik przepływu kruszywa |
| 10. | PN-EN 933-9 | Badania geometrycznych właściwości kruszyw – Ocena zawartości drobnych cząstek – Badania błękitem metylenowym |
| 11. | PN-EN 933-10 | Badania geometrycznych właściwości kruszyw – Część 10: Ocena zawartości drobnych cząstek – Uziarnienie wypełniaczy (przesiewanie w strumieniu powietrza) |
| 12. | PN-EN 1097-2 | Badania mechanicznych i fizycznych właściwości kruszyw – Metody oznaczania odporności na rozdrabnianie |
| 13. | PN-EN 1097-3 | Badania mechanicznych i fizycznych właściwości kruszyw – Oznaczenie gęstości nasypowej i jamistości |
| 14. | PN-EN 1097-4 | Badania mechanicznych i fizycznych właściwości kruszyw – Część 4: Oznaczenie pustych przestrzeni suchego, zagęszczonego wypełniacza |
| 15. | PN-EN 1097-5 | Badania mechanicznych i fizycznych właściwości kruszyw – Część 5: Oznaczenie zawartości wody przez suszenie w suszarce z wentylacją |
| 16. | PN-EN 1097-6 | Badania mechanicznych i fizycznych właściwości kruszyw – Część 6: Oznaczenie gęstości ziaren i nasiąkliwości |
| 17. | PN-EN 1097-7 | Badania mechanicznych i fizycznych właściwości kruszyw – Część 7: Oznaczenie gęstości wypełniacza – Metoda piknometryczna |
| 18. | PN-EN 1097-8 | Badania mechanicznych i fizycznych właściwości kruszyw – Część 8: Oznaczenie polerowalności kamienia |
| 19. | PN-EN 1367-1 | Badania właściwości cieplnych i odporności kruszyw na działanie czynników atmosferycznych – Część 1: Oznaczenie mrozoodporności |
| 20. | PN-EN 1367-3 | Badania właściwości cieplnych i odporności kruszyw na działanie czynników atmosferycznych – Część 3: Badanie bazaltowej zgorzeli słonecznej metodą gotowania |
| 21. | PN-EN 1426 | Asfalty i produkty asfaltowe – Oznaczenie penetracji igłą |
| 22. | PN-EN 1427 | Asfalty i produkty asfaltowe – Oznaczenie temperatury mięknięcia – Metoda Pierścien i Kula |
| 23. | PN-EN 1428 | Asfalty i lepiszcza asfaltowe – Oznaczenie zawartości wody w emulsjach asfaltowych – Metoda destylacji azeotropowej |
| 24. | PN-EN 1429 | Asfalty i lepiszcza asfaltowe – Oznaczenie pozostałości na sicie emulsji asfaltowych oraz trwałości podczas magazynowania metodą pozostałości na sicie |
| 25. | PN-EN 1744-1 | Badania chemicznych właściwości kruszyw – Analiza chemiczna |
| 26. | PN-EN 1744-4 | Badania chemicznych właściwości kruszyw – Część 4: Oznaczenie podatności wypełniaczy do mieszanek mineralno-asfaltowych na działanie wody |
| 27. | PN-EN 12591 | Asfalty i produkty asfaltowe – Wymagania dla asfaltów drogowych |
| 28. | PN-EN 12592 | Asfalty i produkty asfaltowe – Oznaczenie rozpuszczalności |
| 29. | PN-EN 12593 | Asfalty i produkty asfaltowe – Oznaczenie temperatury lamliwości Fraassa |
| 30. | PN-EN 12606-1 | Asfalty i produkty asfaltowe – Oznaczenie zawartości parafiny – Część 1: Metoda destylacyjna |
| 31. | PN-EN 12607-1 | Asfalty i produkty asfaltowe – Oznaczenie odporności na twardnienie pod wpływem ciepła i powietrza – Część 1: Metoda RTFOT |

- PN-EN 12607-3 Jw. Część 3: Metoda RFT
32. PN-EN 12697-6 Mieszanki mineralno-asfaltowe – Metody badań mieszanek mineralno-asfaltowych na gorąco – Część 6: Oznaczanie gęstości objętościowej metodą hydrostatyczną
33. PN-EN 12697-8 Mieszanki mineralno-asfaltowe – Metody badań mieszanek mineralno-asfaltowych na gorąco – Część 8: Oznaczanie zawartości wolnej przestrzeni
34. PN-EN 12697-11 Mieszanki mineralno-asfaltowe – Metody badań mieszanek mineralno-asfaltowych na gorąco – Część 11: Określenie powiązania pomiędzy kruszywem i asfaltem
35. PN-EN 12697-12 Mieszanki mineralno-asfaltowe – Metody badań mieszanek mineralno-asfaltowych na gorąco – Część 12: Określanie wrażliwości na wodę
36. PN-EN 12697-13 Mieszanki mineralno-asfaltowe – Metody badań mieszanek mineralno-asfaltowych na gorąco – Część 13: Pomiar temperatury
37. PN-EN 12697-18 Mieszanki mineralno-asfaltowe – Metody badań mieszanek mineralno-asfaltowych na gorąco – Część 18: Splywanie lepiszcza
38. PN-EN 12697-22 Mieszanki mineralno-asfaltowe – Metody badań mieszanek mineralno-asfaltowych na gorąco – Część 22: Koleinowanie
39. PN-EN 12697-27 Mieszanki mineralno-asfaltowe – Metody badań mieszanek mineralno-asfaltowych na gorąco – Część 27: Pobieranie próbek
40. PN-EN 12697-36 Mieszanki mineralno-asfaltowe – Metody badań mieszanek mineralno-asfaltowych na gorąco – Część 36: Oznaczanie grubości nawierzchni asfaltowych
41. PN-EN 12846 Asfalty i lepiszcza asfaltowe – Oznaczanie czasu wypływu emulsji asfaltowych lepkościerzem wypływowym
42. PN-EN 12847 Asfalty i lepiszcza asfaltowe – Oznaczanie sedimentacji emulsji asfaltowych
43. PN-EN 12850 Asfalty i lepiszcza asfaltowe – Oznaczanie wartości pH emulsji asfaltowych
44. PN-EN 13043 Kruszywa do mieszanek bitumicznych i powierzchniowych utrwaleń stosowanych na drogach, lotniskach i innych powierzchniach przeznaczonych do ruchu
45. PN-EN 13074 Asfalty i lepiszcza asfaltowe – Oznaczanie lepiszczy z emulsji asfaltowych przez odparowanie
46. PN-EN 13075-1 Asfalty i lepiszcza asfaltowe – Badanie rozpadu – Część 1: Oznaczanie indeksu rozpadu kationowych emulsji asfaltowych, metoda z wypełniaczem mineralnym
47. PN-EN 13108-1 Mieszanki mineralno-asfaltowe – Wymagania – Część 1: Beton Asfaltowy
48. PN-EN 13108-20 Mieszanki mineralno-asfaltowe – Wymagania – Część 20: Badanie typu
49. PN-EN 13179-1 Badania kruszyw wypełniających stosowanych do mieszanek bitumicznych – Część 1: Badanie metodą Pierścienia i Kuli
50. PN-EN 13179-2 Badania kruszyw wypełniających stosowanych do mieszanek bitumicznych – Część 2: Liczba bitumiczna
51. PN-EN 13398 Asfalty i lepiszcza asfaltowe – Oznaczanie nawrotu sprężystego asfaltów modyfikowanych
52. PN-EN 13399 Asfalty i lepiszcza asfaltowe – Oznaczanie odporności na magazynowanie modyfikowanych asfaltów
53. PN-EN 13587 Asfalty i lepiszcza asfaltowe – Oznaczanie ciągliwości lepiszczy asfaltowych metodą pomiaru ciągliwości
54. PN-EN 13588 Asfalty i lepiszcza asfaltowe – Oznaczanie kohezji lepiszczy asfaltowych metodą testu wahadłowego
55. PN-EN 13589 Asfalty i lepiszcza asfaltowe – Oznaczanie ciągliwości modyfikowanych asfaltów – Metoda z duktylometrem
56. PN-EN 13614 Asfalty i lepiszcza asfaltowe – Oznaczanie przyczepności emulsji bitumicznych przez zanurzenie w wodzie – Metoda z kruszywem
57. PN-EN 13703 Asfalty i lepiszcza asfaltowe – Oznaczanie energii deformacji

-
- | | | |
|-----|----------------|---|
| 58. | PN-EN 13808 | Asfalty i lepiszcza asfaltowe – Zasady specyfikacji kationowych emulsji asfaltowych |
| 59. | PN-EN 14023 | Asfalty i lepiszcza asfaltowe – Zasady specyfikacji asfaltów modyfikowanych polimerami |
| 60. | PN-EN 14188-1 | Wypełniacze złączy i zalewy – Część 1: Specyfikacja zalew na gorąco |
| 61. | PN-EN 14188-2 | Wypełniacze złączy i zalewy – Część 2: Specyfikacja zalew na zimno |
| 62. | PN-EN 22592 | Przetwory naftowe – Oznaczanie temperatury zapłonu i palenia – Pomiar metodą otwartego tygła Clevelanda |
| 63. | PN-EN ISO 2592 | Oznaczanie temperatury zapłonu i palenia – Metoda otwartego tygła Clevelanda |

10.3. Wymagania techniczne

64. WT-1 Kruszywa 2010. Kruszywa do mieszanek mineralno-asfaltowych i powierzchniowych utrwaleń na drogach krajowych - Zarządzenie nr 102 Generalnego Dyrektora Dróg Krajowych i Autostrad z dnia 19 listopada 2010 r.
65. WT-2 Nawierzchnie asfaltowe 2010. Nawierzchnie asfaltowe na drogach krajowych - Zarządzenie nr 102 Generalnego Dyrektora Dróg Krajowych i Autostrad z dnia 19 listopada 2011 r.
66. WT-3 Emulsje asfaltowe 2009. Kationowe emulsje asfaltowe na drogach publicznych

10.4. Inne dokumenty

67. Rozporządzenie Ministra Transportu i Gospodarki Morskiej z dnia 2 marca 1999 r. w sprawie warunków technicznych, jakim powinny odpowiadać drogi publiczne i ich usytuowanie (Dz.U. nr 43, poz. 430)
68. Katalog typowych konstrukcji nawierzchni podatnych i półsztywnych. Generalna Dyrekcja Dróg Publicznych – Instytut Badawczy Dróg i Mostów, Warszawa 1997

D-05.03.05b**NAWIERZCHNIA Z BETONU ASFALTOWEGO.****WARSTWA WIĄŻĄCA I WYRÓWNAWCZA wg WT-1 i WT-2 z 2010 r.****1. WSTĘP****1.1. Przedmiot ST**

Przedmiotem niniejszej specyfikacji technicznej (ST) są wymagania dotyczące wykonania i odbioru robót związanych z wykonaniem warstwy wiążącej i wyrównawczej z betonu asfaltowego.

Roboty wykonywane będą w trakcie realizacji przedsięwzięcia: **"Przebudowa obiektu mostowego JNI 1024513 zlokalizowanego w ciągu drogi powiatowej nr 2491D (km 0+425) dz. nr 1431 obręb Pławna, gm. Lubomierz"**.

1.2. Zakres stosowania ST

Specyfikacja techniczna jest stosowana, jako dokument przetargowy i kontraktowy przy zleceniu i realizacji robót na drogach krajowych i wojewódzkich oraz przy zleceniu robót na drogach miejskich, gminnych i powiatowych.

1.3. Zakres robót objętych ST

Ustalenia zawarte w niniejszej specyfikacji dotyczą zasad prowadzenia robót związanych z wykonaniem i odbiorem warstwy wiążącej i wyrównawczej z betonu asfaltowego wg PN-EN 13108-1 [47] i WT-2 Nawierzchnie asfaltowe 2010 [65] z mieszanki mineralno-asfaltowej dostarczonej od producenta. W przypadku produkcji mieszanki mineralno-asfaltowej przez Wykonawcę dla potrzeb budowy, Wykonawca zobowiązany jest prowadzić Zakładową kontrolę produkcji (ZKP) zgodnie z WT-2 [65] punkt 8.4.1.5.

Warstwę wiążącą i wyrównawczą z betonu asfaltowego można wykonywać dla dróg kategorii ruchu od KR1 do KR6 (określenie kategorii ruchu podano w punkcie 1.4.8). Stosowane mieszanki betonu asfaltowego o wymiarze D podano w tablicy 1.

Tablica 1. Stosowane mieszanki

Kategoria ruchu	Mieszanki o wymiarze D ¹⁾ , mm
KR 1-2	AC11W ²⁾ , AC16W
KR 3-4	AC16W, AC22W
KR 5-6	AC16W, AC22W

¹⁾ Podział ze względu na wymiar największego kruszywa w mieszance.

²⁾ Dopuszcza się AC11 do warstwy wyrównawczej do kategorii ruchu KR1÷KR6 przy spełnieniu wymagań jak w tablicach 16, 17, 18, 19, 20 WT-2 2010 [65] w zależności od KR.

1.4. Określenia podstawowe

1.4.1. Nawierzchnia – konstrukcja składająca się z jednej lub kilku warstw służących do przejmowania i rozkładania obciążeń od ruchu pojazdów na podłoże.

1.4.2. Warstwa wiążąca – warstwa nawierzchni między warstwą ścieralną a podbudową.

1.4.3. Warstwa wyrównawcza – warstwa o zmiennej grubości, ułożona na istniejącej warstwie w celu uzyskania odpowiedniego profilu potrzebnego do ułożenia kolejnej warstwy.

1.4.4. Mieszanka mineralno-asfaltowa – mieszanka kruszyw i lepiszcza asfaltowego.

1.4.5. Wymiar mieszanki mineralno-asfaltowej – określenie mieszanki mineralno-asfaltowej, ze względu na największy wymiar kruszywa D, np. wymiar 11, 16, 22.

1.4.6. Beton asfaltowy – mieszanka mineralno-asfaltowa, w której kruszywo o uziarnieniu ciągłym lub nieciągłym tworzy strukturę wzajemnie klinującą się.

1.4.7. Uziarnienie – skład ziarnowy kruszywa, wyrażony w procentach masy ziaren przechodzących przez określony zestaw sit.

1.4.8. Kategoria ruchu – obciążenie drogi ruchem samochodowym, wyrażone w osiach obliczeniowych (100 kN) wg „Katalogu typowych konstrukcji nawierzchni podatnych i półsztywnych” GDDP-IBDiM [68].

1.4.9. Wymiar kruszywa – wielkość ziaren kruszywa, określona przez dolny (d) i górny (D) wymiar sita.

1.4.10. Kruszywo grube – kruszywo z ziaren o wymiarze: $D \leq 45$ mm oraz $d > 2$ mm.

1.4.11. Kruszywo drobne – kruszywo z ziaren o wymiarze: $D \leq 2$ mm, którego większa część pozostaje na sicie 0,063 mm.

1.4.12. Pył – kruszywo z ziaren przechodzących przez sito 0,063 mm.

1.4.13. Wypełniacz – kruszywo, którego większa część przechodzi przez sito 0,063 mm. (Wypełniacz mieszany – kruszywo, które składa się z wypełniacza pochodzenia mineralnego i wodorotlenku wapnia. Wypełniacz dodany – wypełniacz pochodzenia mineralnego, wyprodukowany oddzielnie).

1.4.14. Kationowa emulsja asfaltowa – emulsja, w której emulgator nadaje dodatnie ładunki cząstkom zdyspergowanego asfaltu.

1.4.15. Pozostałe określenia podstawowe są zgodne z obowiązującymi, odpowiednimi polskimi normami i z definicjami podanymi w ST D-M-00.00.00 „Wymagania ogólne” pkt 1.4.

1.4.16. Symbole i skróty dodatkowe

ACW	- beton asfaltowy do warstwy wiążącej i wyrównawczej
PMB	- polimeroasfalt,
D	- górny wymiar sita (przy określaniu wielkości ziaren kruszywa),
d	- dolny wymiar sita (przy określaniu wielkości ziaren kruszywa),
C	- kationowa emulsja asfaltowa,
NPD	- właściwość użytkowa nieokreślana (ang. No Performance Determined; producent może jej nie określać),
TBR	- do zadeklarowania (ang. To Be Reported; producent może dostarczyć odpowiednie informacje, jednak nie jest do tego zobowiązany),
MOP	- miejsce obsługi podróży.

1.5. Ogólne wymagania dotyczące robót

Ogólne wymagania dotyczące robót podano w ST D-M-00.00.00 „Wymagania ogólne” [1] pkt 1.5.

2. MATERIAŁY

2.1. Ogólne wymagania dotyczące materiałów

Ogólne wymagania dotyczące materiałów, ich pozyskiwania i składowania, podano w ST D-M-00.00.00 „Wymagania ogólne” [1] pkt 2.

2.2. Lepiszczta asfaltowe

Należy stosować asfalty drogowe wg PN-EN 12591 [27] lub polimeroasfalty wg PN-EN 14023 [59]. Rodzaje stosowanych lepiszcz asfaltowych podano w tablicy 2. Oprócz lepiszcz wymienionych w tablicy 2 można stosować inne lepiszcza nienormowe według aprobat technicznych.

Tablica 2. Zalecane lepiszcza asfaltowe do warstwy wiążącej i wyrównawczej z betonu asfaltowego

Kategoria ruchu	Mieszanka ACS	Gatunek lepiszcza	
		asfalt drogowy	polimeroasfalt
KR1 – KR2	AC11W, AC16W	50/70	-
KR3 – KR4	AC16W, AC22W	35/50, 50/70, wielorodzajowy 35/50, 50/70	PMB 25/55-60
KR5 – KR6	AC16W, AC22W	35/50, wielorodzajowy 35/50	PMB 25/55-60

Asfalty drogowe powinny spełniać wymagania podane w tablicy 3.

Polimeroasfalty powinny spełniać wymagania podane w tablicy 4.

Tablica 3. Wymagania wobec asfaltów drogowych wg PN-EN 12591 [27]

Lp.	Właściwości		Metoda badania	Rodzaj asfaltu	
				35/50	50/70
1	2		3	4	5
WŁAŚCIWOŚCI OBLIGATORYJNE					
1	Penetracja w 25°C	0,1 mm	PN-EN 1426 [21]	35÷50	50÷70
2	Temperatura mięknięcia	°C	PN-EN 1427 [22]	50÷58	46÷54
3	Temperatura zapłonu, nie mniej niż	°C	PN-EN 22592 [62]	240	230
4	Zawartość składników rozpuszczalnych, nie mniej niż	% m/m	PN-EN 12592 [28]	99	99

5	Zmiana masy po starzeniu (ubytek lub przyrost), nie więcej niż	% m/m	PN-EN 12607-1 [31]	0,5	0,5
6	Pozostała penetracja po starzeniu, nie mniej niż	%	PN-EN 1426 [21]	53	50
7	Temperatura mięknięcia po starzeniu, nie mniej niż	°C	PN-EN 1427 [22]	52	48
WŁAŚCIWOŚCI SPECJALNE KRAJOWE					
8	Zawartość parafiny, nie więcej niż	%	PN-EN 12606-1 [30]	2,2	2,2
9	Wzrost temp. mięknięcia po starzeniu, nie więcej niż	°C	PN-EN 1427 [22]	8	9
10	Temperatura łamliwości Fraassa, nie więcej niż	°C	PN-EN 12593 [29]	-5	-8

Tablica 4. Wymagania wobec asfaltów modyfikowanych polimerami (polimeroasfaltów) wg PN-EN 14023 [59]

Wymaganie podstawowe	Właściwość	Metoda badania	Jednostka	Gatunki asfaltów modyfikowanych polimerami (PMB)	
				25/55 – 60	
				wymaganie	klasa
1	2	3	4	5	6
Konsystencja w pośrednich temperaturach eksploatacyjnych	Penetracja w 25°C	PN-EN 1426 [21]	0,1 mm	25-55	3
Konsystencja w wysokich temperaturach eksploatacyjnych	Temperatura mięknięcia	PN-EN 1427 [22]	°C	≥ 60	6
Kohezja	Siła rozciągania (mała prędkość rozciągania)	PN-EN 13589 [55] PN-EN 13703 [57]	J/cm ²	≥ 2 w 5°C	3
	Siła rozciągania w 5°C (duża prędkość rozciągania)	PN-EN 13587 [53] PN-EN 13703 [57]	J/cm ²	NPD ^a	0
	Wahadło Vialit (metoda uderzenia)	PN-EN 13588 [54]	J/cm ²	NPD ^a	0
1	2	3	4	5	6
Stalność konsystencji (Odporność na starzenie wg PN-EN 12607-1 lub -3 [31])	Zmiana masy		%	≥ 0,5	3
	Pozostała penetracja	PN-EN 1426 [21]	%	≥ 40	3
	Wzrost temperatury mięknięcia	PN-EN 1427 [22]	°C	≤ 8	3
Inne właściwości	Temperatura zapłonu	PN-EN ISO 2592 [63]	°C	≥ 235	3
Wymagania dodatkowe	Temperatura łamliwości	PN-EN 12593 [29]	°C	≤ -12	6
	Nawrót sprężysty w 25°C	PN-EN 13398 [51]	%	≥ 50	5
	Nawrót sprężysty w 10°C			NPD ^a	0
	Zakres plastyczności	PN-EN 14023 [59] Punkt 5.1.9	°C	TBR ^b	1
	Stabilność magazynowania. Różnica temperatur mięknięcia	PN-EN 13399 [52] PN-EN 1427 [22]	°C	≤ 5	2
	Stabilność magazynowania. Różnica penetracji	PN-EN 13399 [52] PN-EN 1426 [21]	0,1 mm	NPD ^a	0
	Spadek temperatury mięknięcia po starzeniu wg PN-EN 12607-1 lub -3 [31]	PN-EN 12607-1 [31] PN-EN 1427 [22]	°C	TBR ^b	1

	Nawrót sprężysty w 25°C po starzeniu wg PN-EN 12607-1 lub -3 [31]	PN-EN 12607-1 [31] PN-EN 13398 [51]	%	≥ 50	4
	Nawrót sprężysty w 10°C po starzeniu wg PN-EN 12607-1 lub -3 [31]			NPD ^a	0
^a NPD – No Performance Determined (właściwość użytkowa nie określana)					
^b TBR – To Be Reported (do zadeklarowania)					

Składowanie asfaltu drogowego powinno się odbywać w zbiornikach, wykluczających zanieczyszczenie asfaltu i wyposażonych w system grzewczy pośredni (bez kontaktu asfaltu z przewodami grzewczymi). Zbiornik roboczy otaczarki powinien być izolowany termicznie, posiadać automatyczny system grzewczy z tolerancją $\pm 5^{\circ}\text{C}$ oraz układ cyrkulacji asfaltu.

Polimeroasfalt powinien być magazynowany w zbiorniku wyposażonym w system grzewczy pośredni z termostatem kontrolującym temperaturę z dokładnością $\pm 5^{\circ}\text{C}$. Zaleca się wyposażenie zbiornika w mieszadło. Zaleca się bezpośrednie zużycie polimeroasfaltu po dostarczeniu. Należy unikać wielokrotnego rozgrzewania i chłodzenia polimeroasfaltu w okresie jego stosowania oraz unikać niekontrolowanego mieszania polimeroasfaltów różnego rodzaju i klasy oraz z asfaltem zwykłym.

2.3. Kruszywo

Do warstwy wiążącej i wyrównawczej z betonu asfaltowego należy stosować kruszywo według PN-EN 13043 [44] i WT-1 Kruszywa 2010 [64], obejmujące kruszywo grube, kruszywo drobne i wypełniacz. Kruszywa powinny spełniać wymagania podane w WT-1 Kruszywa 2010 – tablica 8, 9, 10, 11.

Składowanie kruszywa powinno się odbywać w warunkach zabezpieczających je przed zanieczyszczeniem i zmieszaniem z kruszywem o innym wymiarze lub pochodzeniu. Podłoże składowiska musi być równe, utwardzone i odwodnione. Składowanie wypełniacza powinno się odbywać w silosach wyposażonych w urządzenia do aeracji.

2.4. Środek adhezyjny

W celu poprawy powinowactwa fizykochemicznego lepiszcza asfaltowego i kruszywa, gwarantującego odpowiednią przyczepność (adhezję) lepiszcza do kruszywa i odporność mieszanki mineralno-asfaltowej na działanie wody, należy dobrać i zastosować środek adhezyjny tak, aby dla konkretnej pary kruszywo-lepiszcze wartość przyczepności określona według PN-EN 12697-11, metoda C [34] wynosiła, co najmniej 80%.

Składowanie środka adhezyjnego jest dozwolone tylko w oryginalnych opakowaniach producenta.

2.5. Materiały do uszczelnienia połączeń i krawędzi

Do uszczelnienia połączeń technologicznych (tj. złączy podłużnych i poprzecznych z tego samego materiału wykonywanego w różnym czasie oraz spoin stanowiących połączenia różnych materiałów lub połączenie warstwy asfaltowej z urządzeniami obcymi w nawierzchni lub ją ograniczającymi, należy stosować:

- materiały termoplastyczne, jak taśmy asfaltowe, pasty itp. według norm lub aprobat technicznych,
- emulsję asfaltową według PN-EN 13808 [58] lub inne lepiszcza według norm lub aprobat technicznych

Grubość materiału termoplastycznego do spoiny powinna wynosić:

- nie mniej niż 10 mm przy grubości warstwy technologicznej do 2,5 cm,
- nie mniej niż 15 mm przy grubości warstwy technologicznej większej niż 2,5 cm.

Składowanie materiałów termoplastycznych jest dozwolone tylko w oryginalnych opakowaniach producenta, w warunkach określonych w aprobacie technicznej.

Do uszczelnienia krawędzi należy stosować asfalt drogowy wg PN-EN 12591 [27], asfalt modyfikowany polimerami wg PN-EN 14023 [59] „metodą na gorąco”. Dopuszcza się inne rodzaje lepiszcza wg norm lub aprobat technicznych.

2.6. Materiały do złączenia warstw konstrukcji

Do złączania warstw konstrukcji nawierzchni (warstwa wiążąca z warstwą ścieralną) należy stosować kationowe emulsje asfaltowe lub kationowe emulsje modyfikowane polimerami według PN-EN 13808 [58] i WT-3 Emulsje asfaltowe 2009 punkt 5.1 tablica 2 i tablica 3 [66].

Emulsję asfaltową można składować w opakowaniach transportowych lub w stacjonarnych zbiornikach pionowych z nalewaniem od dna. Nie należy nalewać emulsji do opakowań i zbiorników zanieczyszczonych materiałami mineralnymi.

3. SPRZĘT

3.1. Ogólne wymagania dotyczące sprzętu

Ogólne wymagania dotyczące sprzętu podano w ST D-M-00.00.00 „Wymagania ogólne” [1] pkt 3.

3.2. Sprzęt stosowany do wykonania robót

Przy wykonywaniu robót Wykonawca w zależności od potrzeb, powinien wykazać się możliwością korzystania ze sprzętu dostosowanego do przyjętej metody robót, jak:

- wytwórnia (otaczarka) o mieszaniu cyklicznym lub ciągłym, z automatycznym komputerowym sterowaniem produkcji, do wytwarzania mieszanek mineralno-asfaltowych,
- układarka gąsienicowa, z elektronicznym sterowaniem równości układanej warstwy,
- skrapiarka,
- walce stalowe gładkie,
- walce ogumione
- szczotki mechaniczne i/lub inne urządzenia czyszczące,
- samochody samowładowcze z przykryciem brezentowym lub termosami,
- sprzęt drobny.

4. TRANSPORT

4.1. Ogólne wymagania dotyczące transportu

Ogólne wymagania dotyczące transportu podano w ST D-M-00.00.00 „Wymagania ogólne” [1] pkt 4.

4.2. Transport materiałów

Asfalt i polimeroasfalt należy przewozić w cysternach kolejowych lub samochodach izolowanych i zaopatrzonych w urządzenia umożliwiające pośrednie ogrzewanie oraz w zawory spustowe.

Kruszywa można przewozić dowolnymi środkami transportu, w warunkach zabezpieczających je przed zanieczyszczeniem, zmieszaniem z innymi materiałami i nadmiernym zawilgoceniem.

Wypełniacz należy przewozić w sposób chroniący go przed zawilgoceniem, zbryleniem i zanieczyszczeniem. Wypełniacz luzem powinien być przewożony w odpowiednich cysternach przystosowanych do przewozu materiałów sypkich, umożliwiających rozładunek pneumatyczny.

Emulsja asfaltowa może być transportowana w zamkniętych cysternach, autocysternach, beczkach i innych opakowaniach pod warunkiem, że nie będą korodowały pod wpływem emulsji i nie będą powodowały jej rozpadu. Cysterny powinny być wyposażone w przegrody. Nie należy używać do transportu opakowań z metali lekkich (może zachodzić wydzielanie wodoru i groźba wybuchu przy emulsjach o $\text{pH} \leq 4$).

Mieszanekę mineralno-asfaltową należy dowozić na budowę pojazdami samowładowczymi w zależności od postępu robót. Podczas transportu i postoju przed wbudowaniem mieszanka powinna być zabezpieczona przed ostygnięciem i dopływem powietrza (przez przykrycie, pojemniki termoizolacyjne lub ogrzewane itp.). Warunki i czas transportu mieszanki, od produkcji do wbudowania, powinna zapewniać utrzymanie temperatury w wymaganym przedziale. Powierzchnie pojemników używanych do transportu mieszanki powinny być czyste, a do zwilżania tych powierzchni można używać tylko środki antyadhezyjne niewpływające szkodliwie na mieszankę.

5. WYKONANIE ROBÓT

5.1. Ogólne zasady wykonania robót

Ogólne zasady wykonania robót podano w ST D-M-00.00.00 „Wymagania ogólne” [1] pkt 5.

5.2. Projektowanie mieszanki mineralno-asfaltowej

Przed przystąpieniem do robót Wykonawca dostarczy Inżynierowi do akceptacji projekt składu mieszanki mineralno-asfaltowej (AC11W, AC16W, AC22W).

Uziarnienie mieszanki mineralnej oraz minimalna zawartość lepiszcza podane są w tablicach 5.

Jeżeli stosowana jest mieszanka kruszywa drobnego niełamanego i łamanego, to należy przyjąć proporcję kruszywa łamanego do niełamanego, co najmniej 50/50.

Wymagane właściwości mieszanki mineralno-asfaltowej podane są w tablicach 6, 7, 8.

Tablica 5. Uziarnienie mieszanki mineralnej oraz zawartość lepiszcza do betonu asfaltowego do warstwy wiążącej i wyrównawczej, dla ruchu KR1 ÷ KR6 [65]

Właściwość	Przesiew, [% (m/m)]							
	AC11W KR1-KR2		AC16W KR1-KR2		AC16W KR3-KR6		AC22W KR3-KR6	
Wymiar sita #, [mm]	od	do	od	do	od	do	od	do
31,5	-	-	-	-	-	-	100	-
22,4	-	-	100	-	100	-	90	100
16	100	-	90	100	90	100	65	90
11,2	90	100	65	80	70	90	-	-
8	60	85	-	-	55	85	45	70
2	30	55	25	55	25	50	20	45
0,125	6	24	5	15	4	12	4	12
0,063	3,0	8,0	3,0	8,0	4,0	10,0	4,0	10,0
Zawartość lepiszcza, minimum ^{*)}	B _{min4,6}		B _{min4,4}		B _{min4,4}		B _{min4,2}	
^{*)} Minimalna zawartość lepiszcza jest określona przy założonej gęstości mieszanki mineralnej 2,650 Mg/m ³ . Jeżeli stosowana mieszanka mineralna ma inną gęstość (ρ_d), to do wyznaczenia minimalnej zawartości lepiszcza podaną wartość należy pomnożyć przez współczynnik α według równania: $\alpha = \frac{2,650}{\rho_d}$								

Tablica 6. Wymagane właściwości mieszanki mineralno-asfaltowej do warstwy wiążącej i wyrównawczej, dla ruchu KR1 ÷ KR2 [65]

Właściwość	Warunki zagęszczania wg PN-EN 13108-20 [48]	Metoda i warunki badania	AC11W	AC16W
Zawartość wolnych przestrzeni	C.1.2, ubijanie, 2×50 uderzeń	PN-EN 12697-8 [33], p. 4	V _{min 3,0} V _{max 6,0}	V _{min 3,0} V _{max 6,0}
Wolne przestrzenie wypełnione lepiszczem	C.1.2, ubijanie, 2×50 uderzeń	PN-EN 12697-8 [33], p. 5	VFB _{min 65} VFB _{min 80}	VFB _{min 60} VFB _{min 80}
Zawartość wolnych przestrzeni mieszanki mineralnej	C.1.2, ubijanie, 2×50 uderzeń	PN-EN 12697-8 [33], p. 5	VMA _{min 14}	VMA _{min 14}
Odporność na działanie wody	C.1.1, ubijanie, 2×35 uderzeń	PN-EN 12697-12 [35], przechowywanie w 40°C z jednym cyklem zamrażania, ^{a)} badanie w 25°C	ITSR ₈₀	ITSR ₈₀

a) Ujednoliconą procedurę badania odporności na działanie wody podano w WT-2 2010 [65] w załączniku 1.

Tablica 7. Wymagane właściwości mieszanki mineralno-asfaltowej do warstwy wiążącej i wyrównawczej, dla ruchu KR3 ÷ KR4 [65]

Właściwość	Warunki zagęszczania wg PN-EN 13108-20 [48]	Metoda i warunki badania	AC16W	AC22W
Zawartość wolnych przestrzeni	C.1.3, ubijanie, 2×75 uderzeń	PN-EN 12697-8 [33], p. 4	V _{min 4,0} V _{max 7,0}	V _{min 4,0} V _{max 7,0}
Odporność na deformacje trwałe ^{a)}	C.1.20, wałowanie, P ₉₈ -P ₁₀₀	PN-EN 12697-22, metoda B w powietrzu, PN-EN 13108-20, D.1.6, 60°C, 10 000 cykli [38]	WTS _{AIR 0,3} PRD _{AIR dekl}	WTS _{AIR 0,3} PRD _{AIR dekl}
Odporność na działanie wody	C.1.1, ubijanie, 2×35 uderzeń	PN-EN 12697-12 [35], przechowywanie w 40°C z jednym cyklem zamrażania, badanie w 25°C ^{b)}	ITSR ₈₀	ITSR ₈₀

^{a)} Grubość płyty: AC16, AC22 60mm.

^{b)} Ujednoliconą procedurę badania odporności na działanie wody podano w WT-2 2010 [65] w załączniku 1.

Tablica 8. Wymagane właściwości mieszanki mineralno-asfaltowej do warstwy wiążącej i wyrównawczej, dla ruchu KR5 ÷ KR6 [65]

Właściwość	Warunki zagęszczania wg PN-EN 13108-20 [48]	Metoda i warunki badania	AC16W	AC22W
Zawartość wolnych przestrzeni	C.1.3, ubijanie, 2×75 uderzeń	PN-EN 12697-8 [33], p. 4	$V_{\min} 4,0$ $V_{\max} 7,0$	$V_{\min} 4,0$ $V_{\max} 7,0$
Odporność na deformacje trwałe ^{a)}	C.1.20, wałowanie, P ₉₈ -P ₁₀₀	PN-EN 12697-22, metoda B w powietrzu, PN-EN 13108-20, D.1.6, 60°C, 10 000 cykli [38]	$WTS_{AIR} 0,15$ $PRD_{AIR} \text{ dekla}$	$WTS_{AIR} 0,15$ $PRD_{AIR} \text{ dekla}$
Odporność na działanie wody	C.1.1, ubijanie, 2×35 uderzeń	PN-EN 12697-12 [35], przechowywanie w 40°C z jednym cyklem zamrażania, badanie w 25°C ^{b)}	$ITSR_{80}$	$ITSR_{80}$

^{a)} Grubość płyty: AC16P, AC22P 60mm, AC32P 80mm

^{b)} Ujednoliconą procedurę badania odporności na działanie wody podano w WT-2 2010 [65] w załączniku 1.

5.3. Wytwarzanie mieszanki mineralno-asfaltowej

Mieszankę mineralno-asfaltową należy wytwarzać na gorąco w otaczarce (zespole maszyn i urządzeń dozowania, podgrzewania i mieszania składników oraz przechowywania gotowej mieszanki).

Dozowanie składników mieszanki mineralno-asfaltowej w otaczarkach, w tym także wstępne, powinno być zautomatyzowane i zgodne z receptą roboczą, a urządzenia do dozowania składników oraz pomiaru temperatury powinny być okresowo sprawdzane. Kruszywo o różnym uziarnieniu lub pochodzeniu należy dodawać oddzielnie.

Lepiszczce asfaltowe należy przechowywać w zbiorniku z pośrednim systemem ogrzewania, z układem termostatowania zapewniającym utrzymanie żądanej temperatury z dokładnością $\pm 5^\circ\text{C}$. Temperatura lepiszcza asfaltowego w zbiorniku magazynowym (roboczym) nie może przekraczać 180°C dla asfaltu drogowego 50/70 i polimeroasfaltu drogowego PMB25/55-60 oraz 190°C dla asfaltu drogowego 35/50.

Kruszywo powinno być wysuszone i podgrzane tak, aby mieszanka mineralna uzyskała temperaturę właściwą do otoczenia lepiszczem asfaltowym. Temperatura mieszanki mineralnej nie powinna być wyższa o więcej niż 30°C od najwyższej temperatury mieszanki mineralno-asfaltowej podanej w tablicy 9. W tej tablicy najniższa temperatura dotyczy mieszanki mineralno-asfaltowej dostarczonej na miejsce wbudowania, a najwyższa temperatura dotyczy mieszanki mineralno-asfaltowej bezpośrednio po wytworzeniu w wytwórni.

Tablica 9. Najwyższa i najniższa temperatura mieszanki AC [65]

Lepiszczce asfaltowe	Temperatura mieszanki [$^\circ\text{C}$]
Asfalt 35/50	od 155 do 195
Asfalt 50/70	od 140 do 180
Wielorodzajowy 35/50	od 155 do 195
Wielorodzajowy 50/70	od 140 do 180
PMB 25/55-60	od 140 do 180

Sposób i czas mieszania składników mieszanki mineralno-asfaltowej powinny zapewnić równomierne otoczenie kruszywa lepiszczem asfaltowym.

Dopuszcza się dostawy mieszanek mineralno-asfaltowych z kilku wytwórni, pod warunkiem skoordynowania między sobą deklarowanych przydatności mieszanek (m.in.: typ, rodzaj składników, właściwości objętościowe) z zachowaniem braku różnic w ich właściwościach.

5.4. Przygotowanie podłoża

Podłoże (podbudowa lub stara warstwa ścieralna) pod warstwę wiążącą lub wyrównawczą z betonu asfaltowego powinno być na całej powierzchni:

- ustabilizowane i nośne,
- czyste, bez zanieczyszczenia lub pozostałości luźnego kruszywa,
- wyprofilowane, równe i bez kolein,
- suche.

Wymagana równość podłużna jest określona w rozporządzeniu dotyczącym warunków technicznych, jakim powinny odpowiadać drogi publiczne [67]. W wypadku podłoża z warstwy starej nawierzchni, nierówności nie powinny przekraczać wartości podanych w tablicy 10.

Tablica 10. Maksymalne nierówności podłoża z warstwy starej nawierzchni pod warstwy asfaltowe (pomiar łata 4-metrową lub równoważną metodą)

Klasa drogi	Element nawierzchni	Maksymalna nierówność podłoża pod warstwę wiążącą [mm]
A, S,	Pasy: ruchu, awaryjne, dodatkowe, włączania i wyłączania	9
GP	Jezdnie łącznic, jezdnie MOP, utwardzone pobocza	10
G	Pasy: ruchu, dodatkowe, włączania i wyłączania, postojowe, jezdnie łącznic, utwardzone pobocza	10
Z, L, D	Pasy ruchu	12

Jeżeli nierówności są większe niż dopuszczalne, to należy wyrównać podłoże.

Rzędne wysokościowe podłoża oraz urządzeń usytuowanych w nawierzchni lub ją ograniczających powinny być zgodne z dokumentacją projektową. Z podłoża powinien być zapewniony odpływ wody.

Nierówności podłoża (w tym powierzchnię istniejącej warstwy ścieralnej) należy wyrównać poprzez frezowanie lub wykonanie warstwy wyrównawczej.

Wykonane w podłożu łaty z materiału o mniejszej sztywności (np. łaty z asfaltu lanego w betonie asfaltowym) należy usunąć, a powstałe w ten sposób ubytki wypełnić materiałem o właściwościach zbliżonych do materiału podstawowego (np. wypełnić betonem asfaltowym).

W celu polepszenia połączenia między warstwami technologicznymi nawierzchni powierzchnia podłoża powinna być w ocenie wizualnej chropowata.

Szerokie szczeliny w podłożu należy wypełnić odpowiednim materiałem, np. zalewami drogowymi według PN-EN 14188-1 [60] lub PN-EN 14188-2 [61] albo innymi materiałami według norm lub aprobat technicznych.

Na podłożu wykazującym zniszczenia w postaci siatki spękań zmęczeniowych lub spękań poprzecznych zaleca się stosowanie membrany przeciwspekaniowej, np. mieszanki mineralno-asfaltowej, warstwy SAMI lub z geosyntetyków według norm lub aprobat technicznych.

5.5. Próba technologiczna

Wykonawca przed przystąpieniem do produkcji mieszanki jest zobowiązany do przeprowadzenia w obecności Inżyniera próby technologicznej, która ma na celu sprawdzenie zgodności właściwości wyprodukowanej mieszanki z receptą. W tym celu należy zaprogramować otaczarkę zgodnie z receptą roboczą i w cyklu automatycznym produkować mieszankę. Do badań należy pobrać mieszankę wyprodukowaną po ustabilizowaniu się pracy otaczarki.

Nie dopuszcza się oceniania dokładności pracy otaczarki oraz prawidłowości składu mieszanki mineralnej na podstawie tzw. suchego zarobu, z uwagi na możliwą segregację kruszywa.

Mieszankę wyprodukowaną po ustabilizowaniu się pracy otaczarki należy zgromadzić w silosie lub załadować na samochód. Próbkę do badań należy pobierać ze skrzyni samochodu zgodnie z metodą określoną w PN-EN 12697-27 [39].

Na podstawie uzyskanych wyników Inżynier podejmuje decyzję o wykonaniu odcinka próbnego.

5.6. Odcinek próbny

Przed przystąpieniem do wykonania warstwy wiążącej z betonu asfaltowego Wykonawca wykona odcinek próbny celem uściślenia organizacji wytwarzania i układania oraz ustalenia warunków zagęszczania.

Odcinek próbny powinien być zlokalizowany w miejscu uzgodnionym z Inżynierem. Powierzchnia odcinka próbnego powinna wynosić, co najmniej 500 m², a długość co najmniej 50 m. Na odcinku próbnym Wykonawca powinien użyć takich materiałów oraz sprzętu jakie zamierza stosować do wykonania warstwy.

Wykonawca może przystąpić do realizacji robót po zaakceptowaniu przez Inżyniera technologii wbudowania i zagęszczania oraz wyników z odcinka próbnego.

5.7. Połączenie międzywarstwowe

Uzyskanie wymaganej trwałości nawierzchni jest uzależnione od zapewnienia połączenia między warstwami i ich współpracy w przenoszeniu obciążenia nawierzchni ruchem.

Podłoże powinno być skropione lepiszczem. Ma to na celu zwiększenie połączenia między warstwami konstrukcyjnymi oraz zabezpieczenie przed wnikaniem i zaleganiem wody między warstwami.

Skropienie lepiszczem podłoża (np. podbudowa asfaltowa), przed ułożeniem warstwy wiążącej z betonu asfaltowego powinno być wykonane w ilości podanej w przeliczeniu na pozostałe lepiszcze, tj. $0,3 \div 0,5 \text{ kg/m}^2$, przy czym:

- zaleca się stosować emulsję modyfikowaną polimerem,

- ilość emulsji należy dobrać z uwzględnieniem stanu podłoża oraz porowatości mieszanki; jeśli mieszanka ma większą zawartość wolnych przestrzeni, to należy użyć większą ilość lepiszcza do skropienia, które po ułożeniu warstwy ścieralnej uszczelni ją.

Skrapianie podłoża należy wykonywać równomiernie stosując rampy do skrapiania, np. skrapiarki do lepiszczy asfaltowych. Dopuszcza się skrapianie ręczne lancą w miejscach trudno dostępnych (np. ścieki uliczne) oraz przy urządzeniach usytuowanych w nawierzchni lub ją ograniczających. W razie potrzeby urządzenia te należy zabezpieczyć przed zabrudzeniem. Skropione podłoże należy wyłączyć z ruchu publicznego przez zmianę organizacji ruchu.

W wypadku stosowania emulsji asfaltowej podłoże powinno być skropione 0,5 h przed układaniem warstwy asfaltowej w celu odparowania wody.

Czas ten nie dotyczy skrapiania rampą zamontowaną na rozkładarce.

5.8. Wbudowanie mieszanki mineralno-asfaltowej

Mieszankę mineralno-asfaltową można wbudowywać na podłożu przygotowanym zgodnie z zapisami w punktach 5.4 i 5.7.

Temperatura podłoża pod rozkładaną warstwę nie może być niższa niż +5°C.

Transport mieszanki mineralno-asfaltowej asfaltowej powinien być zgodny z zaleceniami podanymi w punkcie 4.2.

Mieszankę mineralno-asfaltową asfaltową należy wbudowywać w odpowiednich warunkach atmosferycznych.

Temperatura otoczenia w ciągu doby nie powinna być niższa od temperatury podanej w tabelicy 11. Temperatura otoczenia może być niższa w wypadku stosowania ogrzewania podłoża. Nie dopuszcza się układania mieszanki mineralno-asfaltowej asfaltowej podczas silnego wiatru ($V > 16$ m/s).

W wypadku stosowania mieszanek mineralno-asfaltowych z dodatkiem obniżającym temperaturę mieszania i wbudowania należy indywidualnie określić wymagane warunki otoczenia.

Tablica 11. Minimalna temperatura otoczenia na wysokości 2m podczas wykonywania warstwy wiążącej lub wyrównawczej z betonu asfaltowego

Rodzaj robót	Minimalna temperatura otoczenia [°C]	
	przed przystąpieniem do robót	w czasie robót
Warstwa wiążąca	0	+5
Warstwa wyrównawcza	0	+5

Właściwości wykonanej warstwy powinny spełniać warunki podane w tabelicy 12.

Tablica 12. Właściwości warstwy AC

Typ i wymiar mieszanki	Projektowana grubość warstwy technologicznej [cm]	Wskaźnik zagęszczenia [%]	Zawartość wolnych przestrzeni w warstwie [% (v/v)]
AC11W, KR1÷KR2	4,0 ÷ 10,0	≥ 98	3,5 ÷ 7,0
AC16W, KR1÷KR2	5,0 ÷ 10,0	≥ 98	3,5 ÷ 7,0
AC16W, KR3÷KR6	5,0 ÷ 10,0	≥ 98	4,5 ÷ 8,0
AC22W, KR3÷KR6	7,0 ÷ 10,0	≥ 98	4,5 ÷ 8,0

Mieszanka mineralno-asfaltowa powinna być wbudowywana rozkładarką wyposażoną w układ automatycznego sterowania grubości warstwy i utrzymywania niwelety zgodnie z dokumentacją projektową. W miejscach niedostępnych dla sprzętu dopuszcza się wbudowywanie ręczne.

Grubość wykonywanej warstwy powinna być sprawdzana co 25 m, w co najmniej trzech miejscach (w osi i przy brzegach warstwy).

Warstwy wałowane powinny być równomiernie zagęszczone ciężkimi walcami drogowymi. Do warstw z betonu asfaltowego należy stosować walce drogowe stalowe gładkie z możliwością wibracji, oscylacji lub walce ogumione.

6. KONTROLA JAKOŚCI ROBÓT

6.1. Ogólne zasady kontroli jakości robót

Ogólne zasady kontroli jakości robót podano w ST D-M-00.00.00 „Wymagania ogólne” [1] pkt 6.

6.2. Badania przed przystąpieniem do robót

Przed przystąpieniem do robót Wykonawca powinien:

- uzyskać wymagane dokumenty, dopuszczające wyroby budowlane do obrotu i powszechnego stosowania (np. stwierdzenie o oznakowaniu materiału znakiem CE lub znakiem budowlanym B, certyfikat zgodności, deklarację zgodności, aprobatę techniczną, ew. badania materiałów wykonane przez dostawców itp.),
- ew. wykonać własne badania właściwości materiałów przeznaczonych do wykonania robót, określone przez Inżyniera.

Wszystkie dokumenty oraz wyniki badań Wykonawca przedstawia Inżynierowi do akceptacji.

6.3. Badania w czasie robót

6.3.1. Uwagi ogólne

Badania dzielą się na:

- badania wykonawcy (w ramach własnego nadzoru),
- badania kontrolne (w ramach nadzoru zlecniodawcy – Inżyniera).

6.3.2. Badania Wykonawcy

Badania Wykonawcy są wykonywane przez Wykonawcę lub jego zlecniodawców celem sprawdzenia, czy jakość materiałów budowlanych (mieszanek mineralno-asfaltowych i ich składników, lepiszczy i materiałów do uszczelnień itp.) oraz gotowej warstwy (wbudowane warstwy asfaltowe, połączenia itp.) spełniają wymagania określone w kontrakcie.

Wykonawca powinien wykonywać te badania podczas realizacji kontraktu, z niezbędną starannością i w wymaganym zakresie. Wyniki należy zapisywać w protokołach. W razie stwierdzenia uchybień w stosunku do wymagań kontraktu, ich przyczyny należy niezwłocznie usunąć.

Wyniki badań Wykonawcy należy przekazywać Inżynierowi na jego żądanie. Inżynier może zdecydować o dokonaniu odbioru na podstawie badań Wykonawcy. W razie zastrzeżeń Inżynier może przeprowadzić badania kontrolne według pktu 6.3.3.

Zakres badań Wykonawcy związany z wykonywaniem nawierzchni:

- pomiar temperatury powietrza,
- pomiar temperatury mieszanki mineralno-asfaltowej podczas wykonywania nawierzchni (wg PN-EN 12697-13 [36]),
- ocena wizualna mieszanki mineralno-asfaltowej,
- wykaz ilości materiałów lub grubości wykonanej warstwy,
- pomiar spadku poprzecznego warstwy asfaltowej,
- pomiar równości warstwy asfaltowej (wg pktu 6.4.2.5),
- pomiar parametrów geometrycznych poboczy,
- ocena wizualna jednorodności powierzchni warstwy,
- ocena wizualna jakości wykonania połączeń technologicznych.

6.3.3. Badania kontrolne

Badania kontrolne są badaniami Inżyniera, których celem jest sprawdzenie, czy jakość materiałów budowlanych (mieszanek mineralno-asfaltowych i ich składników, lepiszczy i materiałów do uszczelnień itp.) oraz gotowej warstwy (wbudowane warstwy asfaltowe, połączenia itp.) spełniają wymagania określone w kontrakcie. Wyniki tych badań są podstawą odbioru. Pobieraniem próbek i wykonaniem badań na miejscu budowy zajmuje się Inżynier w obecności Wykonawcy. Badania odbywają się również wtedy, gdy Wykonawca zostanie w porę powiadomiony o ich terminie, jednak nie będzie przy nich obecny.

Rodzaj badań kontrolnych mieszanki mineralno-asfaltowej i wykonanej z niej warstwy podano w tablicy 13.

Tablica 13. Rodzaj badań kontrolnych

Lp.	Rodzaj badań
1	Mieszanka mineralno-asfaltowa ^{a), b)}
1.1	Uziarnienie
1.2	Zawartość lepiszcza
1.3	Temperatura mięknięcia lepiszcza odzyskanego
1.4	Gęstość i zawartość wolnych przestrzeni próbki
2	Warstwa asfaltowa
2.1	Wskaźnik zagęszczenia ^{a)}

2.2	Spadki poprzeczne
2.3	Równość
2.4	Grubość lub ilość materiału
2.5	Zawartość wolnych przestrzeni ^{a)}
2.6	Właściwości przeciwpoślizgowe
^{a)} do każdej warstwy i na każde rozpoczęte 6000 m ² nawierzchni jedna próbka; w razie potrzeby liczba próbek może zostać zwiększona (np. nawierzchnie dróg w terenie zabudowy)	
^{b)} w razie potrzeby specjalne kruszywa i dodatki	

6.3.4. Badania kontrolne dodatkowe

W wypadku uznania, że jeden z wyników badań kontrolnych nie jest reprezentatywny dla ocenianego odcinka budowy, Wykonawca ma prawo żądać przeprowadzenia badań kontrolnych dodatkowych.

Inżynier i Wykonawca decydują wspólnie o miejscach pobierania próbek i wyznaczeniu odcinków częściowych ocenianego odcinka budowy. Jeżeli odcinek częściowy przyporządkowany do badań kontrolnych nie może być jednoznacznie i zgodnie wyznaczony, to odcinek ten nie powinien być mniejszy niż 20% ocenianego odcinka budowy.

Do odbioru uwzględniane są wyniki badań kontrolnych i badań kontrolnych dodatkowych do wyznaczonych odcinków częściowych.

Koszty badań kontrolnych dodatkowych zażądanych przez Wykonawcę ponosi Wykonawca.

6.3.5. Badania arbitrażowe

Badania arbitrażowe są powtórzeniem badań kontrolnych, co do których istnieją uzasadnione wątpliwości ze strony Inżyniera lub Wykonawcy (np. na podstawie własnych badań).

Badania arbitrażowe wykonuje na wniosek strony kontraktu niezależne laboratorium, które nie wykonywało badań kontrolnych.

Koszty badań arbitrażowych wraz ze wszystkimi kosztami ubocznymi ponosi strona, na której niekorzyść przemawia wynik badania.

6.4. Właściwości warstwy i nawierzchni oraz dopuszczalne odchyłki

6.4.1. Mieszanka mineralno-asfaltowa

Właściwości materiałów należy oceniać na podstawie badań pobranych próbek mieszanki mineralno-asfaltowej przed wbudowaniem (wbudowanie oznacza wykonanie warstwy asfaltowej). Wyjątkowo dopuszcza się badania próbek pobranych z wykonanej warstwy asfaltowej.

6.4.2. Warstwa asfaltowa

6.4.2.1. Grubość warstwy oraz ilość materiału

Grubość wykonanej warstwy oznaczana według PN-EN 12697-36 [40] oraz ilość wbudowanego materiału na określonej powierzchni (dotyczy przede wszystkim cienkich warstw) mogą odbiegać od projektu o wartości podane w tabelicy 14.

W wypadku określania ilości materiału na powierzchnię i średniej wartości grubości warstwy z reguły należy przyjąć za podstawę cały odcinek budowy. Inżynier ma prawo sprawdzać odcinki częściowe. Odcinek częściowy powinien zawierać co najmniej jedną dzienną działkę roboczą. Do odcinka częściowego obowiązują te same wymagania jak do odcinka budowy.

Za grubość warstwy lub warstw przyjmuje się średnią arytmetyczną wszystkich pojedynczych oznaczeń grubości warstwy na całym odcinku budowy lub odcinku częściowym.

Tablica 14. Dopuszczalne odchyłki grubości warstwy oraz ilości materiału na określonej powierzchni, [%]

Warunki oceny	Warstwa asfaltowa AC ^{a)}
A – Średnia z wielu oznaczeń grubości oraz ilości	
1. – duży odcinek budowy, powierzchnia większa niż 6000 m ² lub	
– droga ograniczona krawężnikami, powierzchnia większa niż 1000 m ² lub	≤ 10
2. – mały odcinek budowy	≤ 15
B – Pojedyncze oznaczenie grubości	≤ 15
^{a)} w wypadku budowy dwuetapowej, tzn. gdy warstwa ścieralna jest układana z opóźnieniem, wartość z wiersza B odpowiednio obowiązuje; w pierwszym etapie budowy do górnej warstwy nawierzchni obowiązuje wartość 25%, a do łącznej grubości warstw etapu 1 ÷ 15%	

6.4.2.2. Wskaźnik zagęszczenia warstwy

Zagęszczenie wykonanej warstwy, wyrażone wskaźnikiem zagęszczenia oraz zawartością wolnych przestrzeni, nie może przekroczyć wartości dopuszczalnych podanych w tablicy 12. Dotyczy to każdego pojedynczego oznaczenia danej właściwości.

Określenie gęstości objętościowej należy wykonywać według PN-EN 12697-6 [32].

6.4.2.3. Zawartość wolnych przestrzeni w nawierzchni

Zawartość wolnych przestrzeni w warstwie, nie może wykroczyć poza wartości dopuszczalne podane w tablicy 12.

6.4.2.4. Spadki poprzeczne

Spadki poprzeczne nawierzchni należy badać nie rzadziej, niż co 20 m oraz w punktach głównych łuków poziomych.

Spadki poprzeczne powinny być zgodne z dokumentacją projektową, z tolerancją $\pm 0,5\%$.

6.4.2.5. Równość podłużna i poprzeczna

Do oceny równości podłużnej warstwy wiążącej nawierzchni dróg wszystkich klas technicznych należy stosować metodę z wykorzystaniem łaty 4-metrowej i klina lub metody równoważnej użyciu łaty i klina, mierząc wysokość prześwitu w połowie długości łaty. Pomiar wykonuje się nie rzadziej, niż co 10 m. Wymagana równość podłużna jest określona w rozporządzeniu dotyczącym warunków technicznych, jakim powinny odpowiadać drogi publiczne [67].

Do oceny równości poprzecznej warstwy wiążącej nawierzchni dróg wszystkich klas technicznych należy stosować metodę z wykorzystaniem łaty 4-metrowej i klina lub metody równoważnej użyciu łaty i klina. Pomiar należy wykonywać w kierunku prostopadłym do osi jezdni, na każdym ocenianym pasie ruchu, nie rzadziej, niż co 10 m. Wymagana równość poprzeczna jest określona w rozporządzeniu dotyczącym warunków technicznych, jakim powinny odpowiadać drogi publiczne [67].

6.4.2.6. Pozostałe właściwości warstwy asfaltowej

Szerokość warstwy, mierzona 10 razy na 1 km każdej jezdni, nie może się różnić od szerokości projektowanej o więcej niż ± 5 cm.

Rzędne wysokościowe, mierzone co 10 m na prostych i co 10 m na osi podłużnej i krawężniach, powinny być zgodne z dokumentacją projektową z dopuszczalną tolerancją ± 1 cm, przy czym co najmniej 95% wykonanych pomiarów nie może przekraczać przedziału dopuszczalnych odchyień.

Ukształtowanie osi w planie, mierzone co 100 m, nie powinno różnić się od dokumentacji projektowej o ± 5 cm.

Złącza podłużne i poprzeczne, sprawdzone wizualnie, powinny być równe i związane, wykonane w linii prostej, równoległe lub prostopadle do osi drogi. Przylegające warstwy powinny być w jednym poziomie.

Wygląd zewnętrzny warstwy, sprawdzony wizualnie, powinien być jednorodny, bez spękań, deformacji, plam i wykruszeń.

7. OBMIAR ROBÓT

7.1. Ogólne zasady obmiaru robót

Ogólne zasady obmiaru robót podano w ST D-M-00.00.00 „Wymagania ogólne” [1] pkt 7.

7.2. Jednostka obmiarowa

Jednostką obmiarową jest m^2 (metr kwadratowy) wykonanej warstwy z betonu asfaltowego (AC).

8. ODBIÓR ROBÓT

Ogólne zasady odbioru robót podano w ST D-M-00.00.00 „Wymagania ogólne” [1] pkt 8.

Roboty uznaje się za wykonane zgodnie z dokumentacją projektową, ST i wymaganiami Inżyniera, jeżeli wszystkie pomiary i badania z zachowaniem tolerancji według pktu 6 dały wyniki pozytywne.

9. PODSTAWA PŁATNOŚCI

9.1. Ogólne ustalenia dotyczące podstawy płatności

Ogólne ustalenia dotyczące podstawy płatności podano w ST D-M-00.00.00 „Wymagania ogólne” [1] pkt 9.

9.2. Cena jednostki obmiarowej

Cena wykonania 1 m^2 warstwy z betonu asfaltowego (AC) obejmuje:

- prace pomiarowe i roboty przygotowawcze,
- oznakowanie robót,
- oczyszczenie i skropienie podłoża,

- dostarczenie materiałów i sprzętu,
- opracowanie recepty laboratoryjnej,
- wykonanie próby technologicznej i odcinka próbnego,
- wyprodukowanie mieszanki betonu asfaltowego i jej transport na miejsce wbudowania,
- posmarowanie lepiszczem lub pokrycie taśmą asfaltową krawędzi urządzeń obcych i krawężników,
- rozłożenie i zagęszczenie mieszanki betonu asfaltowego,
- obcięcie krawędzi i posmarowanie lepiszczem,
- przeprowadzenie pomiarów i badań wymaganych w specyfikacji technicznej,
- odwiezienie sprzętu.

9.3. Sposób rozliczenia robót tymczasowych i prac towarzyszących

Cena wykonania robót określonych niniejszą ST obejmuje:

- roboty tymczasowe, które są potrzebne do wykonania robót podstawowych, ale nie są przekazywane Zamawiającemu i są usuwane po wykonaniu robót podstawowych,
- prace towarzyszące, które są niezbędne do wykonania robót podstawowych, niezaliczane do robót tymczasowych, jak geodezyjne wytyczenie robót itd.

10. PRZEPISY ZWIĄZANE

10.1. Specyfikacje techniczne (ST)

1. D-M-00.00.00 Wymagania ogólne

10.2. Normy

(Zestawienie zawiera dodatkowo normy PN-EN związane z badaniami materiałów występujących w niniejszej ST)

2. PN-EN 196-21 Metody badania cementu – Oznaczanie zawartości chlorków, dwutlenku węgla i alkaliów w cemencie
3. PN-EN 459-2 Wapno budowlane – Część 2: Metody badań
4. PN-EN 932-3 Badania podstawowych właściwości kruszyw – Procedura i terminologia uproszczonego opisu petrograficznego
5. PN-EN 933-1 Badania geometrycznych właściwości kruszyw – Oznaczanie składu ziarnowego – Metoda przesiewania
6. PN-EN 933-3 Badania geometrycznych właściwości kruszyw – Oznaczanie kształtu ziaren za pomocą wskaźnika płaskości
7. PN-EN 933-4 Badania geometrycznych właściwości kruszyw – Część 4: Oznaczanie kształtu ziaren – Wskaźnik kształtu
8. PN-EN 933-5 Badania geometrycznych właściwości kruszyw – Oznaczanie procentowej zawartości ziaren o powierzchniach powstałych w wyniku przekruszenia lub łamania kruszyw grubych
9. PN-EN 933-6 Badania geometrycznych właściwości kruszyw – Część 6: Ocena właściwości powierzchni – Wskaźnik przepływu kruszywa
10. PN-EN 933-9 Badania geometrycznych właściwości kruszyw – Ocena zawartości drobnych cząstek – Badania błękitem metylenowym
11. PN-EN 933-10 Badania geometrycznych właściwości kruszyw – Część 10: Ocena zawartości drobnych cząstek – Uziarnienie wypełniaczy (przesiewanie w strumieniu powietrza)
12. PN-EN 1097-2 Badania mechanicznych i fizycznych właściwości kruszyw – Metody oznaczania odporności na rozdrabnianie
13. PN-EN 1097-3 Badania mechanicznych i fizycznych właściwości kruszyw – Oznaczanie gęstości nasypowej i jamistości
14. PN-EN 1097-4 Badania mechanicznych i fizycznych właściwości kruszyw – Część 4: Oznaczanie pustych przestrzeni suchego, zagęszczonego wypełniacza
15. PN-EN 1097-5 Badania mechanicznych i fizycznych właściwości kruszyw – Część 5: Oznaczanie zawartości wody przez suszenie w suszarce z wentylacją
16. PN-EN 1097-6 Badania mechanicznych i fizycznych właściwości kruszyw – Część 6: Oznaczanie gęstości ziaren i nasiąkliwości
17. PN-EN 1097-7 Badania mechanicznych i fizycznych właściwości kruszyw – Część 7: Oznaczanie gęstości wypełniacza – Metoda piknometryczna

-
- | | | |
|-----|----------------|--|
| 18. | PN-EN 1097-8 | Badania mechanicznych i fizycznych właściwości kruszyw – Część 8: Oznaczanie polerowalności kamienia |
| 19. | PN-EN 1367-1 | Badania właściwości cieplnych i odporności kruszyw na działanie czynników atmosferycznych – Część 1: Oznaczanie mrozoodporności |
| 20. | PN-EN 1367-3 | Badania właściwości cieplnych i odporności kruszyw na działanie czynników atmosferycznych – Część 3: Badanie bazaltowej zgorzeli słonecznej metodą gotowania |
| 21. | PN-EN 1426 | Asfalty i produkty asfaltowe – Oznaczanie penetracji igłą |
| 22. | PN-EN 1427 | Asfalty i produkty asfaltowe – Oznaczanie temperatury mięknięcia – Metoda Pierścień i Kula |
| 23. | PN-EN 1428 | Asfalty i lepiszcza asfaltowe – Oznaczanie zawartości wody w emulsjach asfaltowych – Metoda destylacji azeotropowej |
| 24. | PN-EN 1429 | Asfalty i lepiszcza asfaltowe – Oznaczanie pozostałości na sicie emulsji asfaltowych oraz trwałości podczas magazynowania metodą pozostałości na sicie |
| 25. | PN-EN 1744-1 | Badania chemicznych właściwości kruszyw – Analiza chemiczna |
| 26. | PN-EN 1744-4 | Badania chemicznych właściwości kruszyw – Część 4: Oznaczanie podatności wypełniaczy do mieszanek mineralno-asfaltowych na działanie wody |
| 27. | PN-EN 12591 | Asfalty i produkty asfaltowe – Wymagania dla asfaltów drogowych |
| 28. | PN-EN 12592 | Asfalty i produkty asfaltowe – Oznaczanie rozpuszczalności |
| 29. | PN-EN 12593 | Asfalty i produkty asfaltowe – Oznaczanie temperatury łamliwości Fraassa |
| 30. | PN-EN 12606-1 | Asfalty i produkty asfaltowe – Oznaczanie zawartości parafiny – Część 1: Metoda destylacyjna |
| 31. | PN-EN 12607-1 | Asfalty i produkty asfaltowe – Oznaczanie odporności na twardnienie pod wpływem ciepła i powietrza – Część 1: Metoda RTFOT |
| | i | |
| | PN-EN 12607-3 | Jw. Część 3: Metoda RFT |
| 32. | PN-EN 12697-6 | Mieszanki mineralno-asfaltowe – Metody badań mieszanek mineralno-asfaltowych na gorąco – Część 6: Oznaczanie gęstości objętościowej metodą hydrostatyczną |
| 33. | PN-EN 12697-8 | Mieszanki mineralno-asfaltowe – Metody badań mieszanek mineralno-asfaltowych na gorąco – Część 8: Oznaczanie zawartości wolnej przestrzeni |
| 34. | PN-EN 12697-11 | Mieszanki mineralno-asfaltowe – Metody badań mieszanek mineralno-asfaltowych na gorąco – Część 11: Określenie powiązania pomiędzy kruszywem i asfaltem |
| 35. | PN-EN 12697-12 | Mieszanki mineralno-asfaltowe – Metody badań mieszanek mineralno-asfaltowych na gorąco – Część 12: Określanie wrażliwości na wodę |
| 36. | PN-EN 12697-13 | Mieszanki mineralno-asfaltowe – Metody badań mieszanek mineralno-asfaltowych na gorąco – Część 13: Pomiar temperatury |
| 37. | PN-EN 12697-18 | Mieszanki mineralno-asfaltowe – Metody badań mieszanek mineralno-asfaltowych na gorąco – Część 18: Splywanie lepiszcza |
| 38. | PN-EN 12697-22 | Mieszanki mineralno-asfaltowe – Metody badań mieszanek mineralno-asfaltowych na gorąco – Część 22: Koleinowanie |
| 39. | PN-EN 12697-27 | Mieszanki mineralno-asfaltowe – Metody badań mieszanek mineralno-asfaltowych na gorąco – Część 27: Pobieranie próbek |
| 40. | PN-EN 12697-36 | Mieszanki mineralno-asfaltowe – Metody badań mieszanek mineralno-asfaltowych na gorąco – Część 36: Oznaczanie grubości nawierzchni asfaltowych |
| 41. | PN-EN 12846 | Asfalty i lepiszcza asfaltowe – Oznaczanie czasu wypływu emulsji asfaltowych lepkościomierzem wypływowym |
| 42. | PN-EN 12847 | Asfalty i lepiszcza asfaltowe – Oznaczanie sedymentacji emulsji asfaltowych |

- | | | |
|-----|----------------|---|
| 43. | PN-EN 12850 | Asfalty i lepiszcza asfaltowe – Oznaczenie wartości pH emulsji asfaltowych |
| 44. | PN-EN 13043 | Kruszywa do mieszanek bitumicznych i powierzchniowych utwaleń stosowanych na drogach, lotniskach i innych powierzchniach przeznaczonych do ruchu |
| 45. | PN-EN 13074 | Asfalty i lepiszcza asfaltowe – Oznaczenie lepkości z emulsji asfaltowych przez odparowanie |
| 46. | PN-EN 13075-1 | Asfalty i lepiszcza asfaltowe – Badanie rozpadu – Część 1: Oznaczenie indeksu rozpadu kationowych emulsji asfaltowych, metoda z wypełniaczem mineralnym |
| 47. | PN-EN 13108-1 | Mieszanki mineralno-asfaltowe – Wymagania – Część 1: Beton asfaltowy |
| 48. | PN-EN 13108-20 | Mieszanki mineralno-asfaltowe – Wymagania – Część 20: Badanie typu |
| 49. | PN-EN 13179-1 | Badania kruszyw wypełniających stosowanych do mieszanek bitumicznych – Część 1: Badanie metodą Pierścienia i Kuli |
| 50. | PN-EN 13179-2 | Badania kruszyw wypełniających stosowanych do mieszanek bitumicznych – Część 2: Liczba bitumiczna |
| 51. | PN-EN 13398 | Asfalty i lepiszcza asfaltowe – Oznaczenie nawrotu sprężystego asfaltów modyfikowanych |
| 52. | PN-EN 13399 | Asfalty i lepiszcza asfaltowe – Oznaczenie odporności na magazynowanie modyfikowanych asfaltów |
| 53. | PN-EN 13587 | Asfalty i lepiszcza asfaltowe – Oznaczenie ciągliwości lepkości asfaltowych metodą pomiaru ciągliwości |
| 54. | PN-EN 13588 | Asfalty i lepiszcza asfaltowe – Oznaczenie kohezji lepkości asfaltowych metodą testu wahadłowego |
| 55. | PN-EN 13589 | Asfalty i lepiszcza asfaltowe – Oznaczenie ciągliwości modyfikowanych asfaltów – Metoda z duktylometrem |
| 56. | PN-EN 13614 | Asfalty i lepiszcza asfaltowe – Oznaczenie przyczepności emulsji bitumicznych przez zanurzenie w wodzie – Metoda z kruszywem |
| 57. | PN-EN 13703 | Asfalty i lepiszcza asfaltowe – Oznaczenie energii deformacji |
| 58. | PN-EN 13808 | Asfalty i lepiszcza asfaltowe – Zasady specyfikacji kationowych emulsji asfaltowych |
| 59. | PN-EN 14023 | Asfalty i lepiszcza asfaltowe – Zasady specyfikacji asfaltów modyfikowanych polimerami |
| 60. | PN-EN 14188-1 | Wypełniacze złączy i zalewy – Część 1: Specyfikacja zalew na gorąco |
| 61. | PN-EN 14188-2 | Wypełniacze złączy i zalewy – Część 2: Specyfikacja zalew na zimno |
| 62. | PN-EN 22592 | Przetwory naftowe – Oznaczenie temperatury zapłonu i palenia – Pomiar metodą otwartego tygła Clevelanda |
| 63. | PN-EN ISO 2592 | Oznaczenie temperatury zapłonu i palenia – Metoda otwartego tygła Clevelanda |

10.3. Wymagania techniczne

64. WT-1 Kruszywa 2010. Kruszywa do mieszanek mineralno-asfaltowych i powierzchniowych utwaleń na drogach krajowych - Zarządzenie nr 102 Generalnego Dyrektora Dróg Krajowych i Autostrad z dnia 19 listopada 2010 r.
65. WT-2 Nawierzchnie asfaltowe 2010. Nawierzchnie asfaltowe na drogach krajowych - Zarządzenie nr 102 Generalnego Dyrektora Dróg Krajowych i Autostrad z dnia 19 listopada 2010 r.
66. WT-3 Emulsje asfaltowe 2009. Kationowe emulsje asfaltowe na drogach publicznych

10.4. Inne dokumenty

67. Rozporządzenie Ministra Transportu i Gospodarki Morskiej z dnia 2 marca 1999 r. w sprawie warunków technicznych, jakim powinny odpowiadać drogi publiczne i ich usytuowanie (Dz.U. nr 43, poz. 430)
68. Katalog typowych konstrukcji nawierzchni podatnych i półsztywnych. Generalna Dyrekcja Dróg Publicznych – Instytut Badawczy Dróg i Mostów, Warszawa 1997

D-05.03.11 RECYKLING FREZOWANIE NAWIERZCHNI ASFALTOWYCH NA ZIMNO

1. WSTĘP

1.1. Przedmiot ST

Przedmiotem niniejszej specyfikacji technicznej (ST) są wymagania dotyczące wykonania i odbioru robót związanych z frezowaniem nawierzchni asfaltowych na zimno.

Roboty wykonywane będą w trakcie realizacji przedsięwzięcia: "**Przebudowa obiektu mostowego JNI 1024513 zlokalizowanego w ciągu drogi powiatowej nr 2491D (km 0+425) dz. nr 1431 obręb Pławna, gm. Lubomierz**".

1.2. Zakres stosowania ST

Specyfikacja techniczna jest stosowana, jako dokument przetargowy i kontraktowy przy zleceniu i realizacji robót na drogach krajowych i wojewódzkich oraz przy zleceniu robót na drogach miejskich, gminnych i powiatowych.

1.3. Zakres robót objętych ST

Ustalenia zawarte w niniejszej specyfikacji dotyczą zasad prowadzenia robót związanych z frezowaniem nawierzchni asfaltowych na zimno.

Frezowanie nawierzchni asfaltowych na zimno może być wykonywane w celu:

- uszorstnienia nawierzchni,
 - profilowania,
 - napraw nawierzchni
- oraz przed wykonaniem nowej warstwy.

1.4. Określenia podstawowe

1.4.1. Recykling nawierzchni asfaltowej - powtórne użycie mieszanki mineralno-asfaltowej odzyskanej z nawierzchni.

1.4.2. Frezowanie nawierzchni asfaltowej na zimno - kontrolowany proces skrawania górnej warstwy nawierzchni asfaltowej, bez jej ogrzania, na określoną głębokość.

1.4.3. Pozostałe określenia są zgodne z obowiązującymi, odpowiednimi polskimi normami i z definicjami podanymi w ST D-M-00.00.00 „Wymagania ogólne” pkt 1.4.

1.5. Ogólne wymagania dotyczące robót

Ogólne wymagania dotyczące robót podano w ST D-M-00.00.00 „Wymagania ogólne” pkt 1.5.

2. MATERIAŁY

Nie występują.

3. SPRZĘT

3.1. Ogólne wymagania dotyczące sprzętu

Ogólne wymagania dotyczące sprzętu podano w ST D-M-00.00.00 „Wymagania ogólne” pkt 3.

3.2. Sprzęt do frezowania

Należy stosować frezarki drogowe umożliwiające frezowanie nawierzchni asfaltowej na zimno na określoną głębokość.

Frezarka powinna być sterowana elektronicznie i zapewniać zachowanie wymaganej równości oraz pochyłeń poprzecznych i podłużnych powierzchni po frezowaniu. Do małych robót (naprawy części jezdni) Inżynier może dopuścić frezarki sterowane mechanicznie.

Szerokość bębna frezującego powinna być dobrana zależnie od zakresu robót. Przy lokalnych naprawach szerokość bębna może być dostosowana do szerokości skrawanych elementów nawierzchni. Przy frezowaniu całej jezdni szerokość bębna skrawającego powinna być, co najmniej równa 1200 m.

Przy dużych robotach frezarki muszą być wyposażone w przenośnik sfrezowanego materiału, podający go z jezdni na środki transportu.

Przy frezowaniu warstw asfaltowych na głębokość ponad 50 mm, z przeznaczeniem odzyskanego materiału do recyklingu na gorąco w otaczarce, zaleca się frezowanie współbieżne, tzn. takie, w którym kierunek obrotów bębna skrawającego jest zgodny z kierunkiem ruchu frezarki. Za zgodą Inżyniera może być dopuszczone frezowanie przeciwbieżne, tzn. takie, w którym kierunek obrotów bębna skrawającego jest przeciwny do kierunku ruchu frezarki.

Przy pracach prowadzonych w terenie zabudowanym frezarki muszą, a poza nimi powinny, być zaopatrzone w systemy odpylania. Za zgodą Inżyniera można dopuścić frezarki bez tego systemu:

- a) na drogach zamiejskich w obszarach niezabudowanych,
- b) na drogach miejskich, przy małym zakresie robót.

Wykonawca może używać tylko frezarki zaakceptowane przez Inżyniera. Wykonawca powinien przedstawić dane techniczne frezarek, a w przypadkach jakichkolwiek wątpliwości przeprowadzić demonstrację pracy frezarki, na własny koszt.

4. TRANSPORT

4.1. Ogólne wymagania dotyczące transportu

Ogólne wymagania dotyczące transportu podano w ST D-M-00.00.00 „Wymagania ogólne” pkt 4.

4.2. Transport sfrezowanego materiału

Transport sfrezowanego materiału powinien być tak zorganizowany, aby zapewnić pracę frezarki bez postojów. Materiał może być wywożony dowolnymi środkami transportowymi.

5. WYKONANIE ROBÓT

5.1. Ogólne zasady wykonania robót

Ogólne zasady wykonania robót podano w ST D-M-00.00.00 „Wymagania ogólne” pkt 5.

5.2. Wykonanie frezowania

Nawierzchnia powinna być frezowana do głębokości, szerokości i pochyleń zgodnych z dokumentacją projektową i SST.

Jeżeli frezowana nawierzchnia ma być oddana do ruchu bez ułożenia nowej warstwy ścieralnej, to jej tekstura powinna być jednorodna, złożona z nieciągłych prążków podłużnych lub innych form geometrycznych, gwarantujących równość, szorstkość i estetyczny wygląd.

Jeżeli ruch drogowy ma być dopuszczony po sfrezowanej części jezdni, to wówczas, ze względów bezpieczeństwa należy spełnić następujące warunki:

- a) należy usunąć ścięty materiał i oczyścić nawierzchnię,
- b) przy frezowaniu poszczególnych pasów ruchu, wysokość podłużnych pionowych krawędzi nie może przekraczać 40 mm,
- c) przy lokalnych naprawach polegających na sfrezowaniu nawierzchni przy linii krawężnika (ścieku) dopuszcza się większy uskok niż określono w pkt b), ale przy głębokości większej od 75 mm wymaga on specjalnego oznakowania,
- d) krawędzie poprzeczne na zakończenie dnia roboczego powinny być klinowo ścięte.

5.3. Uszorstnienie warstwy ścieralnej

Technologia ta ma zastosowanie w przypadku nawierzchni nowych, które charakteryzują się małą szorstkością spowodowaną polerowaniem przez koła pojazdów, albo nadmiarem asfaltu.

Frezarka powinna ścierać około 12 mm warstwy ścieralnej tworząc szorstką makrotekturę powierzchni. Zęby skrawające na obwodzie bębna frezującego powinny być tak dobrane, aby zapewnić regularną rzeźbę powierzchni po frezowaniu.

5.4. Profilowanie warstwy ścieralnej

Technologia ta ma zastosowanie do frezowania nierówności podłużnych i małych kolein lub innych deformacji. Jeżeli frezowanie obejmuje całą powierzchnię jezdni i nie będzie wbudowana nowa warstwa ścieralna, to frezarka musi być sterowana elektronicznie względem ustalonego poziomu odniesienia, a szerokość bębna frezującego nie może być mniejsza od 1800 mm.

Jeżeli frezowanie obejmuje lokalne deformacje tylko na części jezdni to frezarka może być sterowana mechanicznie, a wymiar bębna skrawającego powinien być zależny od wielkości robót i zaakceptowany przez Inżyniera.

5.5. Frezowanie warstwy ścieralnej przed ułożeniem nowej warstwy lub warstw asfaltowych

Do frezowania należy użyć frezarek sterowanych elektronicznie, względem ustalonego poziomu odniesienia, zachowując spadki poprzeczne i niweletę drogi. Nawierzchnia powinna być sfrezowana na głębokość projektowaną z dokładnością ± 5 mm.

5.6. Frezowanie przy kapitalnych naprawach nawierzchni

Przy kapitalnych naprawach nawierzchni frezowanie obejmuje kilka lub wszystkie warstwy nawierzchni na głębokość określoną w dokumentacji projektowej.

6. KONTROLA JAKOŚCI ROBÓT

6.1. Ogólne zasady kontroli jakości robót

Ogólne zasady kontroli jakości robót podano w ST D-M-00.00.00 „Wymagania ogólne” pkt 6.

6.2. Częstotliwość oraz zakres pomiarów kontrolnych

6.2.1. Minimalna częstotliwość pomiarów

Częstotliwość oraz zakres pomiarów dla nawierzchni frezowanej na zimno podano w tablicy 1.

Tablica 1. Częstotliwość oraz zakres pomiarów kontrolnych nawierzchni frezowanej na zimno

Lp.	Właściwość nawierzchni	Minimalna częstotliwość pomiarów
1	Równość podłużna	łata 4-metrową co 20 metrów
2	Równość poprzeczna	łata 4-metrową co 20 metrów
3	Spadki poprzeczne	co 50 m
4	Szerokość frezowania	co 50 m
5	Głębokość frezowania	na bieżąco, według SST

6.2.2. Równość nawierzchni

Nierówności powierzchni po frezowaniu mierzone łata 4-metrową zgodnie z BN-68/8931-04 [1] nie powinny przekraczać 6 mm.

6.2.3. Spadki poprzeczne

Spadki poprzeczne nawierzchni po frezowaniu powinny być zgodne z dokumentacją projektową, z tolerancją $\pm 0,5\%$.

6.2.4. Szerokość frezowania

Szerokość frezowania powinna odpowiadać szerokości określonej w dokumentacji projektowej z dokładnością ± 5 cm.

6.2.5. Głębokość frezowania

Głębokość frezowania powinna odpowiadać głębokości określonej w dokumentacji projektowej z dokładnością ± 5 mm.

Powyższe ustalenia dotyczące dokładności frezowania nie dotyczą wyburzenia kilku lub wszystkich warstw nawierzchni przy naprawach kapitalnych. W takim przypadku wymagania powinny być określone w SST w dostosowaniu do potrzeb wynikających z przyjętej technologii naprawy.

7. OBMIAR ROBÓT

7.1. Ogólne zasady obmiaru robót

Ogólne zasady obmiaru robót podano w ST D-M-00.00.00 „Wymagania ogólne” pkt 7.

7.2. Jednostka obmiarowa

Jednostką obmiarową jest m² (metr kwadratowy).

8. ODBIÓR ROBÓT

Ogólne zasady odbioru robót podano w ST D-M-00.00.00 „Wymagania ogólne” pkt 8.

Roboty uznaje się za wykonane zgodnie z dokumentacją projektową, ST i wymaganiami Inżyniera, jeżeli wszystkie pomiary i badania z zachowaniem tolerancji wg pkt 6 dały wyniki pozytywne.

9. PODSTAWA PŁATNOŚCI

9.1. Ogólne ustalenia dotyczące podstawy płatności

Ogólne ustalenia dotyczące podstawy płatności podano w ST D-M-00.00.00 „Wymagania ogólne” pkt 9.

9.2. Cena jednostki obmiarowej

Cena wykonania 1 m² frezowania na zimno nawierzchni asfaltowej obejmuje:

- prace pomiarowe,
- oznakowanie robót,
- frezowanie,
- transport sfrezowanego materiału,
- przeprowadzenie pomiarów wymaganych w specyfikacji technicznej.

10. PRZEPISY ZWIĄZANE

Normy

1. BN-68/8931-04 Drogi samochodowe. Pomiar równości nawierzchni planografem i łąką.

D - 06.01.01**UMOCNIENIE POWIERZCHNIOWE SKARP, ROWÓW I ŚCIEKÓW****1. WSTĘP****1.1. Przedmiot ST**

Przedmiotem niniejszej specyfikacji technicznej (ST) są wymagania dotyczące wykonania i odbioru robót związanych z przeciwoerozyjnym umocnieniem powierzchniowym skarp, rowów i ścieków.

Roboty wykonywane będą w trakcie realizacji przedsięwzięcia: **"Przebudowa obiektu mostowego JN1 1024513 zlokalizowanego w ciągu drogi powiatowej nr 2491D (km 0+425) dz. nr 1431 obręb Pławna, gm. Lubomierz"**.

1.2. Zakres stosowania ST

Specyfikacja techniczna jest stosowana jako dokument przetargowy i kontraktowy przy zlecaniu i realizacji robót na drogach krajowych i wojewódzkich oraz przy zlecaniu robót na drogach miejskich, gminnych i powiatowych.

1.3. Zakres robót objętych ST

Ustalenia zawarte w niniejszej specyfikacji dotyczą zasad prowadzenia robót związanych z trwałym powierzchniowym umocnieniem skarp, rowów i ścieków następującymi sposobami:

- humusowaniem, obsianiem, darniowaniem;
- brukowaniem;
- zastosowaniem elementów prefabrykowanych;
- umocnieniem biowłókniną;
- umocnieniem geosyntetykami;
- wykonaniem hydroobsiewu.

Ustalenia ST nie dotyczą umocnienia zboczy skalnych (z ochroną przed obwałami kamieni), skarp wymagających zbrojenia lub obudowy oraz skarp okresowo lub trwale omywanych wodą.

1.4. Określenia podstawowe

1.4.1. Rów - otwarty wykop, który zbiera i odprowadza wodę.

1.4.2. Darnina - płat lub pasmo wierzchniej warstwy gleby, przerośniętej i związanej korzeniami roślinności trawiastej.

1.4.3. Darniowanie - pokrycie darniną powierzchni korpusu drogowego w taki sposób, aby darnina w sposób trwały związała się z podłożem systemem korzeniowym. Darniowanie kożuchowe wykonuje się na płask, pasami poziomymi, układanymi w rzędach równoległych z przewiązaniem szczelin pomiędzy poszczególnymi płatami. Darniowanie w kratę (krzyżowe) wykonuje się w postaci pasów darniny układanych pod kątem 45°, ograniczających powierzchnie skarpy o bokach np. 1,0 x 1,0 m, które wypełnia się ziemią roślinną i zasiewa trawą.

1.4.4. Ziemia urodzajna (humus) - ziemia roślinna zawierająca co najmniej 2% części organicznych.

1.4.5. Humusowanie - zespół czynności przygotowujących powierzchnię gruntu do obudowy roślinnej, obejmujący dogęszczenie gruntu, rowkowanie, naniesienie ziemi urodzajnej z jej grabieniem (bronowaniem) i dogęszczeniem.

1.4.6. Moletowanie - proces umożliwiający dogęszczenie ziemi urodzajnej i wytworzenie bruzd, przeprowadzany np. za pomocą walca o odpowiednio ukształtowanej powierzchni.

1.4.7. Hydroobsiew - proces obejmujący nanoszenie hydromechaniczne mieszanek siewnych, środków użyźniających i emulsji przeciwoerozyjnych w celu umocnienia biologicznego powierzchni gruntu.

1.4.8. Brukowiec - kamień narzutowy nieobrobiony (otoczek) lub obrobiony w kształcie nieregularnym i zaokrąglonych krawędziach.

1.4.9. Prefabrykat - element wykonany w zakładzie przemysłowym, który po zmontowaniu na budowie stanowi umocnienie rowu lub ścieku.

1.4.10. Biowłóknina - mata z włókna bawełnianego lub bawełnopodobnego, wykonana techniką włókninową z równomiernie rozmieszczonymi w czasie produkcji nasionami traw i roślin motylkowatych, służąca do umacniania i zadarniania powierzchni.

1.4.11. Geosyntetyki - geotekstyli (przepuszczalne, polimerowe materiały, wytworzone techniką tkacką, dziewiarską lub włókninową, w tym geotkaniny i geowłókniny) i pokrewne wyroby jak: georuszty (płaskie struktury w postaci regularnej otwartej siatki wewnętrznie połączonych elementów), geomembrany (folie z polimerów syntetycznych), geokompozyty (materiały złożone z różnych wyrobów geotekstylnych), geokontenery (gabiony z tworzywa sztucznego), geosieci (płaskie struktury w postaci siatki z otworami znacznie większymi niż elementy składowe, z oczkami połączonymi węzłami), geomaty z siatki (siatki ze strukturą przestrzenną), geosiatki komórkowe (z taśm tworzących przestrzenną strukturę zbliżoną do plastra miodu).

1.4.12. Mulczowanie - naniesienie na powierzchnię gruntu ściółki (np. sieczki, stróżyn, trocin, torfu) z lepiszczem w celu ochrony przed wysychaniem i erozją.

1.4.13. Hydromulczowanie - sposób hydromechanicznego nanoszenia mieszaniny (o podobnych parametrach jak używanych do hydroobsiewu), w składzie której nie ma nasion traw i roślin motylkowatych.

1.4.14. Tymczasowa warstwa przeciwoerozyjna - warstwa na powierzchni skarp, wykonana z płynnych osadów ściekowych, emulsji bitumicznych lub lateksowych, biowłókniny i geosyntetyków, doraźnie zabezpieczająca przed erozją powierzchniową do czasu przejścia tej funkcji przez okrywą roślinną.

1.4.15. Ramka Webera - ramka o boku 50 cm, podzielona drutem lub żyłką na 100 kwadratów, każdy o powierzchni 25 cm², do określania procentowego udziału gatunków roślin, po obsianiu.

1.4.16. Pozostałe określenia podstawowe są zgodne z odpowiednimi polskimi normami i z definicjami podanymi w ST D-M-00.00.00 „Wymagania ogólne” pkt 1.4.

1.5. Ogólne wymagania dotyczące robót

Ogólne wymagania dotyczące robót podano w ST D-M-00.00.00 „Wymagania ogólne” pkt 1.5.

2. MATERIAŁY

2.1. Ogólne wymagania dotyczące materiałów

Ogólne wymagania dotyczące materiałów, ich pozyskiwania i składowania, podano w ST D-M-00.00.00 „Wymagania ogólne” pkt 2.

2.2. Rodzaje materiałów

Materiałami stosowanymi przy umacnianiu skarp, rowów i ścieków objętymi niniejszą ST są:

- darnina,
- ziemia urodzajna,
- nasiona traw oraz roślin motylkowatych,
- brukowiec,
- mech, szpilki, paliki i pale,
- kruszywo,
- cement,
- zaprawa cementowa,
- elementy prefabrykowane,
- biowłóknina i materiały do jej przytwierdzenia,
- geosyntetyki i materiały do ich przytwierdzenia,
- mieszaniny do mulczowania, hydromulczowania, hydroobsiewu oraz do zabiegów konserwacyjnych,
- osady ściekowe.

2.3. Darnina

Darninę należy wycinać z obszarów położonych najbliżej miejsca wbudowania. Cięcie należy przeprowadzać przy użyciu specjalnych pługów i krojów. Płaty lub pasma wyciętej darniny, w zależności od gruntu na jakim będą układane, powinny mieć szerokość od 25 do 50 cm i grubość od 6 do 10 cm.

Wycięta darnina powinna być w krótkim czasie wbudowana.

Darninę, jeżeli nie jest od razu wbudowana, należy układać warstwami w stosy, stroną porostu do siebie, na wysokość nie większą niż 1 m. Ułożone stosy winny być utrzymywane w stanie wilgotnym w warunkach zabezpieczających darninę przed zanieczyszczeniem, najwyżej przez 30 dni.

2.4. Ziemia urodzajna (humus)

Ziemia urodzajna powinna zawierać co najmniej 2% części organicznych. Ziemia urodzajna powinna być wilgotna i pozbawiona kamieni większych od 5 cm oraz wolna od zanieczyszczeń obcych.

W przypadkach wątpliwych Inżynier może zlecić wykonanie badań w celu stwierdzenia, że ziemia urodzajna odpowiada następującym kryteriom:

- a) optymalny skład granulometryczny:

– frakcja ilasta ($d < 0,002$ mm)	12 - 18%,
– frakcja pylasta (0,002 do 0,05mm)	20 - 30%,
– frakcja piaszczysta (0,05 do 2,0 mm)	45 - 70%,
- b) zawartość fosforu (P_2O_5) > 20 mg/m²,
- c) zawartość potasu (K_2O) > 30 mg/m²,
- d) kwasowość pH ≥ 5,5.

2.5. Nasiona traw

Wybór gatunków traw należy dostosować do rodzaju gleby i stopnia jej zawilgocenia. Zaleca się stosować mieszanki traw o drobnym, gęstym ukorzenieniu, spełniające wymagania PN-R-65023:1999 [9] i PN-B-12074:1998 [4].

2.6. Brukowiec

Brukowiec powinien odpowiadać wymaganiom PN-B-11104:1960 [1].

2.7. Mech

Mech używany przy brukowaniu powinien być wysuszony, posiadać długie włókna - nie zanieczyszczone trawą, liśćmi i ziemią.

Składowanie mchu polega na układaniu go w stosy lub przyzmy. Wysokość stosu nie powinna przekraczać 1 m.

2.8. Szpilki do przybijania darniny

Szpilki do przybijania darniny powinny być wykonane z gałęzi, żerdzi lub drewna szczapowego. Szpilki powinny być proste, ostro zaciosane. Grubość szpilek powinna wynosić od 1,5 do 2,5 cm, a długość od 20 do 30 cm.

2.9. Kruszywo

Żwir i mieszanka powinny odpowiadać wymaganiom PN-B-11111:1996 [2].

Piasek powinien odpowiadać wymaganiom PN-B-11113:1996 [3].

2.10. Cement

Cement portlandzki powinien odpowiadać wymaganiom PN-B-19701:1997 [7].

Cement hutniczy powinien odpowiadać wymaganiom PN-B-19701:1997 [7].

Składowanie cementu powinno być zgodne z BN-88/6731-08 [12].

2.11. Zaprawa cementowa

Przy wykonywaniu umocnień rowów i ścieków należy stosować zaprawy cementowe zgodne z wymaganiami PN-B-14501:1990 [6].

2.12. Elementy prefabrykowane

Wytrzymałość, kształt i wymiary elementów powinny być zgodne z dokumentacją projektową i SST.

Krawężniki betonowe powinny odpowiadać wymaganiom BN-80/6775-03/04 [13].

2.13. Biowłóknina

Biowłóknina oraz szpilki i kołki do jej przytwierdzenia powinny odpowiadać wymaganiom PN-B-12074:1998 [4]. Biowłóknina powinna zawierać mieszankę nasion zaleconą przez PN-B-12074:1998 [4] dla typu siedliska i rodzaju gruntu znajdującego się na umacnianej powierzchni.

Biowłóknina powinna być składowana i przechowywana w belach owiniętych folią, w suchym i przewiewnym pomieszczeniu, zgodnie z zaleceniami producenta. Pomieszczenie to powinno być niedostępne dla gryzoni.

Szpilki i kołki powinny być wykonane z gałęzi, żerdzi, obrzynków lub drzewa szczapowego. Grubość szpilek powinna wynosić od 1,5 cm do 2,5 cm, a długość od 25 do 35 cm. Grubość kołków powinna wynosić od 4 cm do 6 cm, a długość od 50 cm do 60 cm. W górnym końcu kołki powinny mieć nacięcia do nawinięcia sznurka.

Sznurek polipropylenowy do przytwierdzenia biowłókniny powinien spełniać wymagania PN-P-85012:1992 [8].

2.14. Geosyntetyki

Do powierzchniowego umocnienia przeciwoerozyjnego skarp należy stosować geosyntetyki określone w dokumentacji projektowej, np.:

- geotekstyli, w tym geotkaniny (wytwarzane przez przeplatanie przędzy, włókien, filamentów, taśm) i geowłókniny (warstwa runa lub włókien połączonych siłami tarcia lub kohezji albo adhezji),
- gęste geosiatki bezwęzełkowe, tj. płaskie struktury w postaci siatki o małym oczku,
- geokompozyty przepuszczalne, tj. materiały złożone z różnych geosyntetyków,
- geosiatki komórkowe, tj. przestrzenne struktury zbliżone wyglądem do plastra miodu,
- geomaty z siatki, tj. materiały geosyntetyczne w postaci siatki ze strukturą przestrzenną (odmianą jest geomata darniowa z wcześniej wyhodowaną trawą do natychmiastowego utworzenia roślinnego pokrycia skarpy).

Każdy zastosowany geosyntetyk powinien posiadać aprobatę techniczną, wydaną przez uprawnioną jednostkę.

Geosyntetyk do umocnienia przeciwoerozyjnego skarp powinien mieć charakterystykę zgodną z aprobatą techniczną oraz wymaganiami dokumentacji projektowej i SST. Zaleca się, aby geosyntetyki były odporne na

działanie wilgoci, promieniowanie słoneczne, starzenie się, bez rozdarć, dziur i przerw ciągłości, z odpowiednią wytrzymałością na rozciąganie i rozerwanie i odpornością na działanie mikroorganizmów występujących w ziemi.

Geosyntetyki, dostarczane w rolkach opakowanych w folie, mogą być składowane bez specjalnego zabezpieczenia. Geosyntetyki nieopakowane należy chronić przed zamoczeniem wodą, zapyleniem i przed działaniem słońca. Przy składowaniu geosyntetyków należy przestrzegać zaleceń producentów.

Rolki mogą być wyładowane ręcznie lub za pomocą żurawi i ładowarek.

2.15. Mieszanina do hydroobsiewu

Mieszanina do hydroobsiewu powinna składać się z:

- przefermentowanych osadów ściekowych,
- kompozycji nasion traw i roślin motylkowatych,
- ściółki, tj. substancji poprawiających strukturę podłoża i osłaniających kielkujące nasiona oraz siewki (np. sieczki, trocin, strużyn, konfetti),
- popiołów lotnych, spełniających rolę nawozów o wydłużonym działaniu oraz odkwaszania,
- nawozów mineralnych, np. gdy osady ściekowe mają małą wartość nawozową.

Dopuszcza się, po zaakceptowaniu przez Inżyniera, stosowanie mieszaniny, w której zamiast osadów ściekowych i popiołów lotnych znajduje się woda i substancje zabezpieczające podłoże przed wysychaniem i erozją (np. emulsja asfaltowa i lateksowa).

Osady ściekowe powinny pochodzić z oczyszczalni komunalnych i powinny być przefermentowane lub kompostowane, a zawartość metali ciężkich nie może przekroczyć na 1 kg suchej masy: 1500 mg ołowiu, 50 mg kadmu, 25 mg rtęci, 500 mg niklu oraz 2500 mg chromu.

Skład mieszanek traw, uzależniony od rodzaju gruntu, może być przyjmowany według PN-B-12074:1998 [4]. Nasiona roślin powinny spełniać wymagania PN-R-65023:1999 [9].

Emulsja asfaltowa powinna odpowiadać wymaganiom wytycznych technicznych [15], a popioły lotne PN-S-96035:1997 [11].

Ramowy skład mieszaniny na 1 m² hydroobsiewu powinien być następujący:

- przefermentowane osady ściekowe od 12 do 30 dm³ (o 4-10% suchej masy),
- kompozycje (mieszanek) nasion traw i roślin motylkowatych od 0,018 do 0,03 kg,
- ściółka (sieczka, strużyny, substrat torfowy) od 0,06 do 0,10 kg,
- popioły lotne od 0,08 do 0,14 kg,
- nawozy mineralne (NPK) od 0,02 do 0,05 kg.

Wykonawca przedstawi Inżynierowi do akceptacji szczegółowy skład mieszaniny na podstawie:

- orzeczenia wydanego po badaniach składników mieszaniny z gruntem w specjalistycznym instytucie naukowo-badawczym, stacji rolniczo-chemicznej lub innej uprawnionej jednostce, względnie,
- wyników prób dokonanych na odcinku próbnym (poletku doświadczalnym) utworzonym na umacniającej powierzchni.

3. SPRZĘT

3.1. Ogólne wymagania dotyczące sprzętu

Ogólne wymagania dotyczące sprzętu podano w ST D-M-00.00.00 „Wymagania ogólne” pkt 3.

3.2. Sprzęt do wykonania robót

Wykonawca przystępujący do wykonania umocnienia techniczno-biologicznego powinien wykazać się możliwością korzystania z następującego sprzętu:

- równiarek,
- ew. walców gładkich, żebrowanych lub ryflowanych,
- ubijaków o ręcznym prowadzeniu,
- wibratorów samobieźnych,
- płyt ubijających,
- ew. sprzętu do podwieszania i podciągania,
- hydrosiewnika z ciągnikiem oraz osprzętu do agrouprawy (np. włóki obręczowo-pierścieniowej, brony chwastownika - zgrzebla, wałowłóki),
- cysterny z wodą pod ciśnieniem (do zraszania) oraz węży do podlewania (miejsc niedostępnych).

4. TRANSPORT

4.1. Ogólne wymagania dotyczące transportu

Ogólne wymagania dotyczące transportu podano w ST D-M-00.00.00 „Wymagania ogólne” pkt 4.

4.2. Transport materiałów

4.2.1. Transport darniny

Darninę można przewozić dowolnymi środkami transportu w warunkach zabezpieczających przed obsypaniem się ziemi roślinnej i odkryciem korzonków trawy oraz przed innymi uszkodzeniami.

4.2.2. Transport nasion traw

Nasiona traw można przewozić dowolnymi środkami transportu w warunkach zabezpieczających je przed zawilgoceniem.

4.2.3. Transport brukowca

Brukowiec można przewozić dowolnymi środkami transportu.

4.2.4. Transport mchu

Mech można przewozić dowolnymi środkami transportu w warunkach zabezpieczających go przed zawilgoceniem i zanieczyszczeniem.

4.2.5. Transport materiałów z drewna

Szpilki, paliki i pale można przewozić dowolnymi środkami transportu w warunkach zabezpieczających je przed uszkodzeniami.

4.2.6. Transport kruszywa

Kruszywo można przewozić dowolnymi środkami transportu w warunkach zabezpieczających je przed zanieczyszczeniem, zmieszaniem z innymi kruszywami i nadmiernym zawilgoceniem.

4.2.7. Transport cementu

Cement należy przewozić zgodnie z wymaganiami BN-88/6731-08 [12].

4.2.8. Transport biowłókniny

Biowłókninę można przewozić dowolnymi środkami transportowymi w warunkach zabezpieczających przed zawilgoceniem.

4.2.9. Transport geosyntetyków

Geosyntetyki można przewozić dowolnymi środkami transportowymi w warunkach zabezpieczających przed nadmiernym zawilgoceniem, ogrzaniem i naświetleniem, uszkodzeniami podczas przemieszczania się w środku transportowym, chemikaliami lub tłuszczami oraz przedmiotami mogącymi przebić, rozciąć lub je zanieczyścić, z uwzględnieniem zaleceń producenta.

4.2.10. Transport elementów prefabrykowanych

Elementy prefabrykowane można przewozić dowolnymi środkami transportu w warunkach zabezpieczających je przed uszkodzeniami.

Do transportu można przekazać elementy, w których beton osiągnął wytrzymałość co najmniej 0,75 R_G.

4.2.11. Transport mieszanki do hydroobsiewu

Osady pobierane z oczyszczalni ścieków można transportować do miejsca obsiewu:

- komunalnymi wozami asenizacyjnymi, o pojemności do 10,0 m³,
- rolniczymi wozami asenizacyjnymi, wyposażonymi w pompy próżniowe (na odległości do około 5 km),
- w specjalnych zbiornikach.

5. WYKONANIE ROBÓT

5.1. Ogólne zasady wykonania robót

Ogólne zasady wykonania robót podano w ST D-M-00.00.00 „Wymagania ogólne” pkt 5.

5.2. Humusowanie

Humusowanie powinno być wykonywane od górnej krawędzi skarpy do jej dolnej krawędzi. Warstwa ziemi urodzajnej powinna sięgać poza górną krawędź skarpy i poza podnóże skarpy nasypu od 15 do 25 cm.

Grubość pokrycia ziemi urodzajną powinna wynosić od 10 do 15 cm po moletowaniu i zagęszczeniu, w zależności od gruntu występującego na powierzchni skarpy.

W celu lepszego powiązania warstwy ziemi urodzajnej z gruntem, na powierzchni skarpy należy wykonywać rowki poziome lub pod kątem 30° do 45° o głębokości od 3 do 5 cm, w odstępach co 0,5 do 1,0 m. Ułożoną warstwę ziemi urodzajnej należy zagrabzić (pobronować) i lekko zagęścić przez ubicie ręczne lub mechaniczne.

5.3. Umocnienie skarp przez obsianie trawą i roślinami motylkowatymi

Proces umocnienia powierzchni skarp i rowów poprzez obsianie nasionami traw i roślin motylkowatych polega na:

- a) wytworzeniu na skarpie warstwy ziemi urodzajnej przez:
 - humusowanie (patrz pkt 5.2), lub,
 - wymieszanie gruntu skarpy z naniesionymi osadami ściekowymi za pomocą osprzętu agrouprawowego, aby uzyskać zawartość części organicznych warstwy co najmniej 1%,
- b) obsianiu warstwy ziemi urodzajnej kompozycjami nasion traw, roślin motylkowatych i bylin w ilości od 18 g/m² do 30 g/m², dobranych odpowiednio do warunków siedliskowych (rodzaju podłoża, wystawy oraz pochylenia skarpy),
- c) naniesieniu na obsianą powierzchnię tymczasowej warstwy przeciwerozyjnej (patrz pkt 5.4) metodą mulczowania lub hydromulczowania.

W okresach posusznych należy systematycznie zraszać wodą obsiane powierzchnie.

5.4. Tymczasowa warstwa przeciwerozyjna

Tymczasowa warstwa przeciwerozyjna doraźnie zabezpiecza przed erozją powierzchniową do czasu przejścia tej funkcji przez okrywę roślinną.

Tymczasowa warstwa przeciwerozyjna może być wykonana z biowłókniny, geosyntetyków, z płynnych osadów ściekowych, emulsji bitumicznych lub lateksowych np. metodą mulczowania lub hydromulczowania.

Mulczowanie polega na naniesieniu na powierzchnię gruntu ściółki (np. siewki, stróżyn, trocin, substratu torfu) z lepiszczem (np. emulsją asfaltową) w celu ochrony przed wysychaniem i erozją, w ilości od 0,03 do 0,05 kg/m².

Zaleca się wykonanie tymczasowej warstwy przeciwerozyjnej na wyprofilowanych skarpach, które jeszcze w stanie surowym powinny być niezwłocznie zabezpieczone przed erozją. Właściwe umocnienie skarp, przewidziane w dokumentacji projektowej, powinno być wykonywane w optymalnych terminach agrotechnicznych.

5.5. Darniowanie

Darniowanie należy wykonywać wczesną wiosną do końca maja oraz we wrześniu, a w razie konieczności w październiku.

Powierzchnia przeznaczona do darniowania powinna być dokładnie wyrównana, a w uzasadnionych przypadkach pokryta warstwą ziemi urodzajnej.

W okresach suchych powierzchnie darniowane należy polewać wodą w godzinach popołudniowych przez okres od 2 do 3 tygodni. Można stosować inne zabiegi chroniące darń przed wysychaniem, zaakceptowane przez Inżyniera.

5.5.1. Darniowanie kożuchowe

Darń układa się pasami poziomymi, rozpoczynając od dołu skarpy. Pas dolny powinien być oparty o element zabezpieczający podstawę skarpy. W przypadku braku zabezpieczenia podstawy skarpy, dolny pas darniny powinien być zagłębiony w dno rowu lub teren na głębokość od 5 do 8 cm. Pasy darniny należy układać tak, aby ściśle przylegały do siebie, ale nie zachodziły na siebie. Powstałe szpary należy wypełnić odpowiednio przyciętymi kawałkami darniny. Ułożoną darninę należy uklepać drewnianym ubijakiem tak, aby darnina od strony korzeni przylegała ściśle do podłoża.

Wykonując darniowanie pod koniec okresu wegetacji oraz na skarpach o nachyleniu bardzo stromym, płyty darniny należy przybić szpilkami, w ilości nie mniejszej niż 16 szt./m³ i nie mniej niż 2 szt. na płyt.

5.5.2. Darniowanie w kratę

Umocnienie skarp przez darniowanie w kratę wykonuje się na wysokich nasypach (powyżej 3,5 m). Darniowanie w kratę należy wykonywać pasami nachylonymi do podstawy skarpy pod kątem 45°, krzyżującymi się w taki sposób, aby tworzyły nie pokryte darniną kwadraty (okienka), o wymiarach zgodnych z dokumentacją projektową i SST. Ułożone w kratę płyty darniny należy uklepać ubijakiem i przybić do podłoża szpilkami.

Pola okienek powinny być obsiane mieszkanką traw spełniającą wymagania PN-R-65023:1999 [9].

5.6. Brukowanie

Umocnienie brukowcem stosuje się przy nachyleniu skarp wyższym od 1:1,5 oraz w celu zabezpieczenia przed silnym działaniem strumieni przepływającej wody.

5.6.1. Przygotowanie podłoża

Podłoże pod brukowiec należy przygotować zgodnie z PN-S-02205:1998 [10].

5.6.2. Podkład

Podkład pod brukowiec stanowi warstwa kruszywa o grubości od 10 cm do 15 cm. Podkład z grubszego kruszywa należy układać „pod sznur”, natomiast z drobniejszego kruszywa, dającego się wyrównywać przeciąganiem łąty, „pod łątę”. Po ułożeniu podkładu należy go lekko uklepać, ale nie ubijać.

Przy umocnieniu rowów i ścieków na warstwie podkładu z kruszywa można ułożyć warstwę zaprawy cementowo-piaskowej w stosunku 1:4 i grubości od 3 cm do 5 cm.

5.6.3. Krawężniki betonowe

Krawężniki betonowe stosuje się do umocnienia podstawy skarpy. Krawężniki układa się „pod sznur” tak, aby ich górne krawędzie wystawały ponad projektowany poziom dna lub skarpy. Krawężniki układa się bezpośrednio na wyrównanym podłożu lub na podkładzie z kruszywa.

5.6.4. Palisada

Palisadę (obramowanie powierzchni brukowanej) stosuje się na gruntach słabych, plastycznych, ustępujących pod naciskiem skrajnych brukowców lub krawężników.

Pale należy wbijać „pod sznur” równo z poziomem górnej warstwy bruku. Szerokość szczelin między palami nie powinna przekraczać 1 cm.

5.6.5. Układanie brukowca

Brukowiec należy układać na przygotowanym podkładzie wg pktu 5.6.2. Brukowiec układa się „pod sznur” naciągnięty na palikach na wysokość od 2 cm do 4 cm nad projektowany poziom powierzchni. Układanie brukowca należy rozpocząć od uprzednio wykonanych oporów-krawężników. W przypadku gdy dokumentacja projektowa takich oporów nie przewiduje, należy w pierwszej kolejności, po linii obwodu umocnienia, ułożyć brukowce największe. Brukowiec należy układać tak, aby szczeliny między sąsiednimi warstwami miały się i nie przekraczały 3 cm, a największy wymiar brukowca był skierowany w podkład.

Po ułożeniu brukowca szczeliny należy wypełnić kruszywem i powierzchnię ubić do osiągnięcia wymaganego poziomu. W przypadku układania brukowca na podkładzie z kruszywa i mchu, szczeliny należy dokładnie wypełnić mchem, a następnie kruszywem i powierzchnię ubić do osiągnięcia wymaganego poziomu.

W przypadku układania brukowca na zaprawie cementowo-piaskowej rozłożonej na podkładzie z kruszywa, szczeliny należy wypełnić zaprawą cementowo-piaskową o stosunku 1:2. W okresie wiązania zaprawy cementowo-piaskowej powierzchnię bruku należy osłonić matami lub warstwą piasku i utrzymywać w stanie wilgotnym przez co najmniej 7 dni.

5.7. Układanie elementów prefabrykowanych

Typowymi elementami prefabrykowanymi stosowanymi dla umocnienia skarp i rowów są:

- płyty ściekowe betonowe - typ korytkowy wg KPED-01.03 [14],
- płyty ściekowe betonowe - typ trójkątny wg KPED-01.05 [14],
- prefabrykaty ścieku skarpowego - typ trapezowy wg KPED-01.25 [14].

Podłoże, na którym układane będą elementy prefabrykowane, powinno być zagęszczone do wskaźnika $I_s = 1,0$. Na przygotowanym podłożu należy ułożyć podsypkę cementowo-piaskową o stosunku 1:4 i zagęścić do wskaźnika $I_s = 1,0$. Elementy prefabrykowane należy układać z zachowaniem spadku podłużnego i rzędnych ścieku zgodnie z dokumentacją projektową lub SST.

Spoiny pomiędzy płytami należy wypełnić zaprawą cementowo-piaskową o stosunku 1:2 i utrzymywać w stanie wilgotnym przez co najmniej 7 dni.

5.8. Umacnianie powierzchni biowłókniną

5.8.1. Zasady ogólne

Umacnianie powierzchni biowłókniną powinno odpowiadać wymaganiom PN-B-12074:1998 [4].

5.8.2. Przygotowanie powierzchni

Przygotowana powierzchnia powinna być wyrównana i oczyszczona z kamieni, korzeni, z rozkruszonymi bryłami gruntu; gleby o odczynie kwasowości $pH > 5,5$ powinny być potraktowane wapnem, a nieurodzajne grunty powinny być przykryte warstwą ziemi urodzajnej 5 cm lub 8 cm w zależności od rodzaju gruntu.

5.8.3. Układanie biowłókniny na skarpach wykopów

Na skarpach wykopów biowłóknina powinna być rozwijana z beli równoległe do dolnej skarpy i przymocowywana do podłoża szpilkami na jej brzegu w zasadzie w odstępach od 0,8 m do 1,0 m, a na skarpach o nachyleniu większym od 1:2 i przy szerokości włókniny większej niż 1,0 m należy przymocowywać szpilkami w odstępach od 1 m do 1,5 m także środek pasa. Brzegi pasów biowłókniny powinny być układane na zakładkę szerokości 0,1 m. Wierzchołki wbitych szpilek nie powinny wystawać ponad biowłókninę więcej niż 2 cm. Biowłókninę należy rozwijać i układać luźno, zostawiając około 5% zapasu długości na kurczenie się po jej zamoczeniu. Przy umacnianiu skarp wykopów pasem o szerokości większej niż 1,0 m, należy formować w biowłókninie poziome fałdy, ułatwiające zatrzymywanie się ziemi po jej przysypaniu. W przypadku szerokości skarpy większej niż 3 m, zaleca się układanie biowłókniny pasami pionowymi (jak na skarpach nasypów).

5.8.4. Układanie biowłókniny na skarpach nasypów

Na skarpach nasypów wyrównaną powierzchnię skarpy należy pokryć warstwą ziemi urodzajnej minimum 5 cm. Biowłókninę należy układać prostopadłe do górnej krawędzi skarpy, wykonując w odstępach 1 m poziome

fałdy biowłókniny szerokości 3 cm, zabezpieczające przed zsuwaniem się ziemi pokrywającej włókninę i umożliwiające kurczenie się biowłókniny po zamoczeniu. U podstawy oraz na koronie nasypu należy pozostawić zapas biowłókniny długości 0,5 m. Zapas ten należy wykorzystać do zakotwiczenia biowłókniny w rowkach głębokości 0,2 m. W przypadku układania biowłókniny na całej powierzchni nasypu kotwiczenie jej na koronie jest zbędne. Biowłókninę zaleca się układać i mocować na skarpie z drabiny o długości równej szerokości skarpy ułożonej na kołkach, listwach lub zerdziach, co zapobiega naruszeniu wyrównanej powierzchni. Nie dopuszcza się chodzenia po wyrównanej powierzchni skarpy przed ułożeniem biowłókniny, ani po jej ułożeniu. Sąsiednie pasy biowłókniny powinny zachodzić na siebie pasem szerokości 0,1 m. W pas ten należy wbić szpilki mocujące biowłókninę w odstępach od 0,8 m do 1,0 m. Wierzchołki wbitych szpilek nie powinny wystawać ponad biowłókninę więcej niż 2 cm. W przypadku gdy nachylenie skarpy jest większe niż 1:2, a jej szerokość większa niż 3 m, oprócz szpilek zaleca się użyć kołków usytuowanych w poziomych rzędach, w środku pasów biowłókniny. Kołki należy częściowo wbić, pozostawiając 0,1 m jego długości. Na zacięcia należy nawinąć sznurek polipropylenowy i wbić kołki równo z terenem, dociskając włókninę do skarpy. Bezpośrednio po ułożeniu i umocowaniu pasa biowłókniny należy przysypać ją, z drabiny, warstwą ziemi urodzajnej o miąższości od 1 cm do 2 cm.

5.8.5. Zabiegi pielęgnacyjne

Pielęgnacja polega na utrzymaniu w stanie wilgotnym skarp umacnianych biowłókniną przez 30 dni, a przy braku opadów do sześciu tygodni. Zraszanie należy wykonywać zraszaczami deszczownicami lub ogrodniczymi. Niedopuszczalne jest polewanie z węża bez urządzeń rozpryskujących wodę. Do czasu powstania zwarte go zadarnienia, umocnione powierzchnie nie powinny być zalewane dłużej niż 3 dni. W przypadku zółknięcia traw po ich wzejściu, konieczne jest uzupełnienie gleby przez nawożenie powierzchni umocnionej nawozami mineralnymi. W trakcie sezonu wegetacyjnego należy wykonywać koszenie pielęgnacyjne, po wyrośnięciu traw do wysokości 20 cm, a skoszoną trawę usuwać z powierzchni umocnionych.

5.9. Umocnienie powierzchni geosyntetykami

Umocnienie skarp geosyntetykami powinno odpowiadać ustaleniom dokumentacji projektowej.

Ułożenie geosyntetyków na skarpie powinno być zgodne z zaleceniami producenta i aprobaty technicznej, a w przypadku ich braku lub niepełnych danych - zgodne ze wskazaniami podanymi w dalszym ciągu.

Folię, w którą są zapakowane rolki geosyntetyków, zaleca się zdejmować bezpośrednio przed układaniem. W celu uzyskania mniejszej szerokości rolki można ją przeciąć piłą.

Z powierzchni skarpy należy usunąć przedmioty mogące spowodować uszkodzenie geosyntetyków, np. gałęzie, korzenie, gruz, ostre ziarna tłuczni, grudy, bryły gruntu spoiściego itp. Powierzchnia skarpy powinna być wyrównana, zwłaszcza należy wypełnić zagłębienia i wyrwy powstałe po rozmyciu przez deszcz.

Rozpakowanie rulonów powinno następować pojedynczo, bezpośrednio przed ich układaniem na przygotowanym podłożu gruntowym. Przy większym zakresie robót zaleca się wykonanie projektu (rysunku), ilustrującego sposób układania i łączenia rulonów, ew. szerokości zakładki, mocowania do podłoża itp.

Geosyntetyki na skarpach można układać ręcznie, za pomocą żurawia lub przez rozwijanie ze szpuli. Po ułożeniu, jak również przy silnym wietrze w czasie układania, geosyntetyki należy chronić przed podrywaniem, przytwierdzając je za pomocą kołków mocujących lub obciążając punktowo materiałem, który ma być na nich ułożony lub w inny sposób, np. woreczkami z piaskiem. Gdy potrzebne jest stałe mocowanie geosyntetyków do gruntu, można tego dokonać np. szpilkami (stalowymi, z tworzywa sztucznego), klamrami lub gwoździami wbijanymi przez podkładkę w paliki uprzednio umieszczone w gruncie.

Układanie geosyntetyków na skarpie można wykonywać, w zależności od zaleceń producenta:

- a) równoległe do krawędzi skarpy, rozpoczynając od dołu skarpy ku górze, zwracając uwagę, aby pasmo leżące wyżej przykrywało pasmo leżące niżej,
- b) od góry ku dołowi, rozwijając rulony po linii największego spadku z odpowiednimi zakładkami, zwykle kotwiąc je u góry i dołu skarpy w rowach kotwiących, wypełnionych zagęszczonym gruntem.

Przy układaniu geosyntetyków należy unikać jakichkolwiek przeciągań lub przesunięć rozwiniętej beli, mogących spowodować uszkodzenie materiału.

Połączenia rozwiniętych rulonów powinny być wykonane zgodnie z zaleceniami producenta geotekstylia, w postaci: luźnego zakładu o ustalonej jego szerokości lub zszycia, zgrzewania, sklejenia, klamrowania, szpilkowania itp.

Zależnie od rodzaju materiału, geosyntetyk układa się, zgodnie z instrukcją producenta, przed lub po naniesieniu humusu i obsiewie wykonanymi według punktów 5.2 i 5.3, lub hydroobsiewie według punktu 5.10.

5.10. Wykonanie hydroobsiewu

Hydroobsiew może być wykonywany wyłącznie przez przedsiębiorstwa posiadające doświadczenie w tej technologii umacniania skarp i rowów.

Materiały używane do hydroobsiewu powinny odpowiadać wymaganiom pktu 2, a sprzęt - pktu 3.

Jeśli zaistnieje potrzeba wykonania odcinka próbnego (poletka doświadczalnego) to co najmniej na 40-60 dni przed rozpoczęciem robót (w zależności od rodzaju gruntu, siedliska, temperatury powietrza, możliwości polewania) Wykonawca wykona taki odcinek w celu stwierdzenia prawidłowości przyjętego składu mieszaniny do hydroobsiewu i równomierności pokrycia umacnianej powierzchni trawą. Do próby Wykonawca powinien użyć materiałów i sprzętu takich, jakie będą stosowane w czasie robót umacniających. Odcinek próbny powinien składać

się co najmniej z dwóch poletek o powierzchniach min. 100 m², zlokalizowanych na zacienionej (np. północnej) i niezacienionej (np. południowej) skarpie.

Hydroobsiewu przy użyciu osadów ściekowych nie można wykonywać w strefach ujęć wody oraz w odległości mniejszej niż 20 m od budynków i kąpielisk.

Hydroobsiew powinien być wykonany możliwie w najkrótszym czasie po zakończeniu robót ziemnych, w okresie od 1 kwietnia do 15 października oraz, w razie potrzeby, tuż po pierwszych jesiennych przymrozkach.

Hydroobsiew należy wykonywać przy obsiewie:

- a) gruntów humusowanych i żyznych - z zastosowaniem uwodnionej dawki osadów ściekowych (min. 12 l/m²) o zawartości 4-6% suchej masy, z dodatkiem ściółki i nasion (min. 0,03 kg/m² suchej masy),
- b) gruntów ubogich i bezglebowych, z dawką odwodnionych osadów ściekowych zwiększoną do 30 l/m² przy zawartości 5-10% suchej masy.

Hydroobsiew w zasadzie nie wymaga podlewania w czasie kiełkowania nasion i w okresie początkowego rozwoju roślin. Podlewanie może być potrzebne podczas długotrwałej suszy oraz ewentualnie, gdy wymagany jest szybki efekt porostu traw.

Do zabiegów pielęgnacyjnych (pratotechnicznych) należy: koszenie (po wschodach), użyźnianie (np. nawozami azotowymi do 100 kg/ha) oraz ścinanie nierówności, kęp oraz kretowisk oraz nawadnianie w okresach suszy.

6. KONTROLA JAKOŚCI ROBÓT

6.1. Ogólne zasady kontroli jakości robót

Ogólne zasady kontroli jakości robót podano w ST D-M-00.00.00 „Wymagania ogólne” pkt 6.

6.2. Kontrola jakości humusowania i obsiania

Kontrola polega na ocenie wizualnej jakości wykonanych robót i ich zgodności z SST, oraz na sprawdzeniu daty ważności świadectwa wartości siewnej wysianej mieszanki nasion traw.

Po wzejściu roślin, łączna powierzchnia nie porośniętych miejsc nie powinna być większa niż 2% powierzchni obsianej skarpy, a maksymalny wymiar pojedynczych nie zatrawionych miejsc nie powinien przekraczać 0,2 m². Na zarośniętej powierzchni nie mogą występować wyżłobienia erozyjne ani lokalne zsuwy.

6.3. Kontrola jakości darniowania

Kontrola polega na sprawdzeniu czy powierzchnia darniowana jest równa i nie ma widocznych szczelin i obsunięć, czy poszczególne płyty darniny nie wyróżniają się barwą charakteryzującą jej nieprzydatność oraz czy szpilki nie wystają ponad powierzchnię.

Na powierzchni ok. 1 m² należy sprawdzić dokładność przylegania poszczególnych płyt darniny do siebie i do powierzchni gruntu.

6.4. Kontrola jakości brukowania

Kontrola polega na rozebraniu ok. 1 m² powierzchni zabrukowanej i ponownym zabrukowaniu tym samym brukowcem. Ścisłość ułożenia uważa się za dostateczną, jeśli przy ponownym zabrukowaniu rozebranej powierzchni zostanie nie więcej niż 4% powierzchni niezabrukowanej.

6.5. Kontrola jakości umocnień elementami prefabrykowanymi

Kontrola polega na sprawdzeniu:

- wskaźnika zagęszczenia gruntu w korycie - zgodnego z pkt 5.7,
- szerokości dna koryta - dopuszczalna odchyłka ± 2 cm,
- odchylenia linii ścieku w planie od linii projektowanej - na 100 m dopuszczalne ± 1 cm,
- równości górnej powierzchni ścieku - na 100 m dopuszczalny prześwit mierzony łąką 2 m - 1 cm,
- dokładności wypełnienia szczelin między prefabrykatami - pełna głębokość.

6.6. Kontrola jakości umocnienia powierzchni biowłókniną

Przed wykonaniem robót Wykonawca powinien przedstawić Inżynierowi atest wyrobu, stwierdzający charakterystykę, skład mieszanki nasion roślin i typ siedliska, dla którego przeznaczona jest biowłóknina.

Kontrola umocnionej powierzchni polega na wykonaniu oględzin zewnętrznych i badaniach zgodnych z wymaganiami PN-B-12074:1998 [4].

6.7. Kontrola jakości umocnienia powierzchni geosyntetykami

Przed wykonaniem robót Wykonawca powinien przedstawić Inżynierowi dokumenty dopuszczające wyroby budowlane (geosyntetyk) do obrotu i powszechnego stosowania (dotyczy aprobaty technicznej, certyfikatu, deklaracji zgodności).

Wszystkie nadesłane materiały geotekstylne należy sprawdzić w zakresie widocznych wad technologicznych i uszkodzeń mechanicznych, decydując o ich ewentualnym zastosowaniu po usunięciu wad (np. przez nałożenie lub naszywanie łąk z zakładem).

W czasie wykonywania robót należy sprawdzać:

- wyrównanie podłoża i usunięcie z niego przedmiotów mogących uszkadzać geosyntetyki,
- poprawność rozwijania i mocowania rulonów geosyntetyków oraz ich układania i łączenia, zgodnie z ew. projektem (rysunkiem) układania,
- naniesienie humusu i obsianie trawą lub wykonanie hydroobsiewu,
- równomierność zadarnienia i równość powierzchni umocnionej.

Jakość wykonanego umocnienia powinna odpowiadać wymaganiom punktów 2 i 5 specyfikacji, instrukcji producenta i aprobaty technicznej.

6.8. Kontrola jakości wykonania hydroobsiewu

Przed wykonaniem robót Wykonawca powinien przedstawić Inżynierowi wyniki badań składników mieszanki do hydroobsiewu z gruntem lub wyniki z wykonanego odcinka próbnego.

Kontrola wykonanego hydroobsiewu powinna odpowiadać wymaganiom określonym w PN-B-12099:1997 [5], z tym że ocenę udania się zasiewu należy przeprowadzić, gdy trawy są w fazie co najmniej trzech lub czterech listków. Wówczas zasiana roślinność powinna być rozmieszczona równomiernie na powierzchni gruntu, pokrywając go nie mniej niż 60% na skarpach o pochyleniu 1:2 oraz 80% na skarpach o pochyleniu 1:1,5 i bardziej stromych.

W przypadku trudności z określeniem gęstości porostu przez oględziny, należy przeprowadzać badania z zastosowaniem ramki Webera w dziesięciu losowo wybranych miejscach.

7. OBMIAR ROBÓT

7.1. Ogólne zasady obmiaru robót

Ogólne zasady obmiaru robót podano w ST D-M-00.00.00 „Wymagania ogólne” pkt 7.

7.2. Jednostka obmiarowa

Jednostką obmiarową jest:

- m² (metr kwadratowy) powierzchni skarp i rowów umocnionych przez humusowanie, obsianie, darniowanie, brukowanie, hydroobsiew oraz umocnienie biowłókniną i geosyntetykami,
- m (metr) ułożonego ścieku z elementów prefabrykowanych.

8. ODBIÓR ROBÓT

Ogólne zasady odbioru robót podano w ST D-M-00.00.00 „Wymagania ogólne” pkt 8.

Roboty uznaje się za wykonane zgodnie z dokumentacją projektową, SST i wymaganiami Inżyniera, jeżeli wszystkie pomiary i badania z zachowaniem tolerancji wg pktu 6 dały wyniki pozytywne.

9. PODSTAWA PŁATNOŚCI

9.1. Ogólne ustalenia dotyczące podstawy płatności

Ogólne ustalenia dotyczące podstawy płatności podano w ST D-M-00.00.00 „Wymagania ogólne” pkt 9.

9.2. Cena jednostki obmiarowej

Cena wykonania 1m² umocnienia skarp i rowów przez humusowanie, obsianie, brukowanie, hydroobsiew oraz umocnienie biowłókniną i geosyntetykami obejmuje:

- roboty pomiarowe i przygotowawcze,
- dostarczenie i wbudowanie materiałów,
- ew. pielęgnacja spoin,
- uporządkowanie terenu,
- przeprowadzenie badań i pomiarów wymaganych w specyfikacji technicznej.

Cena 1 m ułożonego ścieku z elementów prefabrykowanych obejmuje:

- roboty pomiarowe i przygotowawcze,
- ew. wykonanie koryta,
- dostarczenie i wbudowanie materiałów,
- ułożenie prefabrykatów,
- pielęgnacja spoin,
- uporządkowanie terenu,
- przeprowadzenie badań i pomiarów wymaganych w specyfikacji technicznej.

10. PRZEPISY ZWIĄZANE

10.1. Normy

1. PN-B-11104:1960 Materiały kamienne. Brukowiec

2. PN-B-11111:1996 Kruszywa mineralne. Kruszywo naturalne do nawierzchni drogowych. Żwir i mieszanka
3. PN-B-11113:1996 Kruszywa mineralne. Kruszywa naturalne do nawierzchni drogowych. Piasek
4. PN-B-12074:1998 Urządzenia wodno-melioracyjne. Umacnianie i zadarnianie powierzchni biowłókniną. Wymagania i badania przy odbiorze
5. PN-B-12099:1997 Zagospodarowanie pomelioracyjne. Wymagania i metody badań
6. PN-B-14501:1990 Zaprawy budowlane zwykłe
7. PN-B-19701:1997 Cement. Cement powszechnego użytku. Skład, wymagania i ocena zgodności
8. PN-P-85012:1992 Wyroby powroźnicze. Sznurek polipropylenowy do maszyn rolniczych
9. PN-R-65023:1999 Materiał siewny. Nasiona roślin rolniczych
10. PN-S-02205:1998 Drogi samochodowe. Roboty ziemne. Wymagania i badania
11. PN-S-96035:1997 Drogi samochodowe. Popioły lotne
12. BN-88/6731-08 Cement. Transport i przechowywanie
13. BN-80/6775-03/04 Prefabrykaty budowlane z betonu. Elementy nawierzchni dróg, ulic, parkingów i torowisk tramwajowych. Krawężniki i obrzeża chodnikowe

10.2. Inne materiały

14. Katalog powtarzalnych elementów drogowych (KPED), Transprojekt-Warszawa, 1979.
15. Warunki techniczne. Drogowe kationowe emulsje asfaltowe EmA-99. Informacje, instrukcje - zeszyt 60, IBDiM, Warszawa, 1999.

D-06.03.01

ŚCINANIE I UZUPEŁNIANIE POBOCZY

1. WSTĘP

1.1. Przedmiot ST

Przedmiotem niniejszej specyfikacji technicznej (ST) są wymagania dotyczące wykonania i odbioru robót związanych ze ścinaniem i uzupełnianiem poboczy gruntowych.

Roboty wykonywane będą w trakcie realizacji przedsięwzięcia: **"Przebudowa obiektu mostowego JN1 1024513 zlokalizowanego w ciągu drogi powiatowej nr 2491D (km 0+425) dz. nr 1431 obręb Pławna, gm. Lubomierz"**.

1.2. Zakres stosowania ST

Specyfikacja techniczna jest stosowana, jako dokument przetargowy i kontraktowy przy zleceniu i realizacji robót na drogach krajowych i wojewódzkich oraz przy zleceniu robót na drogach miejskich, gminnych i powiatowych.

1.3. Zakres robót objętych ST

Ustalenia zawarte w niniejszej specyfikacji dotyczą zasad prowadzenia robót związanych ze ścinaniem zawyżonych poboczy i uzupełnianiem zaniżonych poboczy.

1.4. Określenia podstawowe

1.4.1. Pobocze gruntowe - część korony drogi przeznaczona do chwilowego zatrzymania się pojazdów, umieszczenia urządzeń bezpieczeństwa ruchu i wykorzystywana do ruchu pieszych, służąca jednocześnie do bocznego oparcia konstrukcji nawierzchni.

1.4.2. Odkład - miejsce składowania gruntu pozyskanego w czasie ścinania poboczy.

1.4.3. Dokop - miejsce pozyskania gruntu do wykonania uzupełnienia poboczy położone poza pasem drogowym.

1.4.4. Pozostałe określenia podstawowe są zgodne z obowiązującymi, odpowiednimi polskimi normami i z definicjami podanymi w ST D-M-00.00.00 „Wymagania ogólne” pkt 1.4.

1.5. Ogólne wymagania dotyczące robót

Ogólne wymagania dotyczące robót podano w ST D-M-00.00.00 „Wymagania ogólne” pkt 1.5.

2. MATERIAŁY

2.1. Ogólne wymagania dotyczące materiałów

Ogólne wymagania dotyczące materiałów, ich pozyskiwania i składowania, podano w ST D-M-00.00.00 „Wymagania ogólne” pkt 2.

2.2. Rodzaje materiałów

Rodzaje materiałów stosowanych do uzupełnienia poboczy podano w ST D-05.01.00 „Nawierzchnie gruntowe” i D-05.01.01 „Nawierzchnia gruntowa naturalna”.

3. SPRZĘT

3.1. Ogólne wymagania dotyczące sprzętu

Ogólne wymagania dotyczące sprzętu podano w ST D-M-00.00.00 „Wymagania ogólne” pkt 3.

3.2. Sprzęt do ścinania i uzupełniania poboczy

Wykonawca przystępujący do wykonania robót określonych w niniejszej ST powinien wykazać się możliwością korzystania z następującego sprzętu:

- zrywarek, kultywatorów lub bron talerzowych,
- równiarek z transporterem (ścianarki poboczy),
- równiarek do profilowania,
- ładowarek czołowych,
- walców,
- płytowych zagęszczarek wibracyjnych,
- przewoźnych zbiorników na wodę.

4. TRANSPORT

4.1. Ogólne wymagania dotyczące transportu

Ogólne wymagania dotyczące transportu podano w ST D-M-00.00.00 „Wymagania ogólne” pkt 4.

4.2. Transport materiałów

Przy wykonywaniu robót określonych w niniejszej ST, można korzystać z dowolnych środków transportowych przeznaczonych do przewozu gruntu.

5. WYKONANIE ROBÓT

5.1. Ogólne zasady wykonania robót

Ogólne zasady wykonania robót podano w ST D-M-00.00.00 „Wymagania ogólne” pkt 5.

5.2. Ścinanie poboczy

Ścinanie poboczy może być wykonywane ręcznie, za pomocą łopat lub sprzętem mechanicznym wg pkt 3.2.

Ścinanie poboczy należy przeprowadzić od krawędzi pobocza do krawędzi nawierzchni, zgodnie z założonym w dokumentacji projektowej spadkiem poprzecznym.

Nadmiar gruntu uzyskanego podczas ścinania poboczy należy wywieźć na odkład. Miejsce odkładu należy uzgodnić z Inżynierem.

Grunt pozostały w poboczu należy spulchnić na głębokość od 5 do 10 cm, doprowadzić do wilgotności optymalnej poprzez dodanie wody i zagęścić.

Wskaźnik zagęszczenia określony zgodnie z BN-77/8931-12 [3], powinien wynosić, co najmniej 0,98 maksymalnego zagęszczenia, według normalnej metody Proctora, zgodnie z PN-B-04481 [1].

5.3. Uzupelnianie poboczy

W przypadku występowania ubytków (wgłębień) i zaniżenia w poboczach należy je uzupełnić materiałem o właściwościach podobnych do materiału, z którego zostały pobocza wykonane.

Miejsce, w którym wykonywane będzie uzupełnienie, należy spulchnić na głębokość od 2 do 3 cm, doprowadzić do wilgotności optymalnej, a następnie ułożyć w nim warstwę materiału uzupełniającego w postaci mieszanek optymalnych określonych w ST D-05.01.01 „Nawierzchnia gruntowa naturalna”. Wilgotność optymalną i maksymalną gęstość szkieletu gruntowego mieszanek należy określić laboratoryjnie, zgodnie z PN-B-04481 [1].

Zagęszczenie ułożonej warstwy materiału uzupełniającego należy prowadzić od krawędzi poboczy w kierunku krawędzi nawierzchni. Rodzaj sprzętu do zagęszczania musi być zaakceptowany przez Inżyniera. Zagęszczona powierzchnia powinna być równa, posiadać spadek poprzeczny zgodny z założonym w dokumentacji projektowej, oraz nie posiadać śladów po przejściu walców lub zagęszczarek.

Wskaźnik zagęszczenia wykonany według BN-77/8931-12 [3] powinien wynosić co najmniej 0,98 maksymalnego zagęszczenia według normalnej próby Proctora, zgodnie z PN-B-04481 [1].

6. KONTROLA JAKOŚCI ROBÓT

6.1. Ogólne zasady kontroli jakości robót

Ogólne zasady kontroli jakości robót podano w ST D-M-00.00.00 „Wymagania ogólne” pkt 6.

6.2. Badania przed przystąpieniem do robót

Przed przystąpieniem do robót Wykonawca przeprowadzi badania gruntów proponowanych do uzupełnienia poboczy oraz opracuje optymalny skład mieszanki według ST D-05.01.00 „Nawierzchnie gruntowe”, ST D-05.01.01 „Nawierzchnia gruntowa naturalna”.

6.3. Badania w czasie robót

Częstotliwość oraz zakres badań i pomiarów w czasie prowadzenia robót podano w tablicy 1.
Tablica 1. Częstotliwość oraz zakres badań i pomiarów

Lp.	Wyszczególnienie badań	Częstotliwość badań Minimalna liczba badań na dziennej działce roboczej
1	Uziarnienie mieszanki uzupełniającej	2 próbki
2	Wilgotność optymalna mieszanki uzupełniającej	2 próbki
3	Wilgotność optymalna gruntu w ściętym poboczu	2 próbki
4	Wskaźnik zagęszczenia na ścinanych lub uzupełnianych poboczach	2 razy na 1 km

6.4. Pomiar cech geometrycznych ścinanych lub uzupełnianych poboczy

Częstotliwość oraz zakres pomiarów po zakończeniu robót podano w tablicy 2.
Tablica 2. Częstotliwość oraz zakres pomiarów ścinanych lub uzupełnianych poboczy

Lp.	Wyszczególnienie	Minimalna częstotliwość pomiarów
1	Spadki poprzeczne	2 razy na 100 m
2	Równość podłużna	co 50 m
3	Równość poprzeczna	

6.4.1. Spadki poprzeczne poboczy

Spadki poprzeczne poboczy powinny być zgodne z dokumentacją projektową, z tolerancją $\pm 1\%$.

6.4.2. Równość poboczy

Nierówności podłużne i poprzeczne należy mierzyć łatą 4-metrową wg BN-68/8931-04 [2]. Maksymalny przeswit pod łatą nie może przekraczać 15 mm.

7. OBMIAR ROBÓT

7.1. Ogólne zasady obmiaru robót

Ogólne zasady obmiaru robót podano w ST D-M-00.00.00 „Wymagania ogólne” pkt 7.

7.2. Jednostka obmiarowa

Jednostką obmiarową jest m^2 (metr kwadratowy) wykonanych robót na poboczach.

8. ODBIÓR ROBÓT

Ogólne zasady odbioru robót podano w ST D-M-00.00.00 „Wymagania ogólne” pkt 8.

Roboty uznaje się za wykonane zgodnie z dokumentacją projektową, SST i wymaganiami Inżyniera, jeżeli wszystkie pomiary i badania z zachowaniem tolerancji wg pkt 6 dały wyniki pozytywne.

9. PODSTAWA PŁATNOŚCI

9.1. Ogólne ustalenia dotyczące podstawy płatności

Ogólne ustalenia dotyczące podstawy płatności podano w ST D-M-00.00.00 „Wymagania ogólne” pkt 9.

9.2. Cena jednostki obmiarowej

Cena wykonania 1 m^2 robót obejmuje:

- prace pomiarowe i przygotowawcze,
- oznakowanie robót,
- ścięcie poboczy i zagęszczenie podłoża,
- odwiezienie gruntu na odkład,
- dostarczenie materiału uzupełniającego,
- rozłożenie materiału,

- zagęszczenie poboczy,
- przeprowadzenie pomiarów i badań laboratoryjnych wymaganych w specyfikacji technicznej.

10. PRZEPISY ZWIĄZANE

10.1. Normy

1. PN-B-04481 Grunty budowlane. Badania laboratoryjne
2. BN-68/8931-04 Drogi samochodowe. Pomiar równości nawierzchni planografem i łąką
3. BN-77/8931-12 Oznaczenie wskaźnika zagęszczenia gruntu.

10.2. Inne materiały

4. Stanisław Datka, Stanisław Luszawski: Drogowe roboty ziemne.

D-06.03.01a

POBOCZE UTWARDZONE KRUSZYWEM ŁAMANYM

1. WSTĘP

1.1. Przedmiot ST

Przedmiotem niniejszej specyfikacji technicznej (ST) są wymagania dotyczące wykonania i odbioru robót związanych z utwardzeniem pobocza kruszywem łamanym.

Roboty wykonywane będą w trakcie realizacji przedsięwzięcia: **"Przebudowa obiektu mostowego JN1 1024513 zlokalizowanego w ciągu drogi powiatowej nr 2491D (km 0+425) dz. nr 1431 obręb Pławna, gm. Lubomierz"**.

1.2. Zakres stosowania ST

Specyfikacja techniczna jest stosowana, jako dokument przetargowy i kontraktowy przy zlecaniu i realizacji robót na drogach krajowych i wojewódzkich oraz przy zlecaniu robót na drogach miejskich, gminnych i powiatowych.

1.3. Zakres robót objętych ST

Ustalenia zawarte w niniejszej specyfikacji dotyczą zasad prowadzenia robót związanych z wykonaniem i odbiorem utwardzonego pobocza za pomocą kruszywa łamanego niezwiązanego (dawniej nazywanego „kruszywem stabilizowanym mechanicznie”).

Utwardzone pobocze może być wykonane na istniejącym poboczu gruntowym (wymagając wykonania w nim koryta), względnie może być wykonane jednocześnie z nawierzchnią jezdni w czasie budowy nowej drogi (nie wymagając koryta).

1.4. Określenia podstawowe

1.4.1. Pobocze – część korony drogi przeznaczona do chwilowego postoju pojazdów, umieszczenia urządzeń organizacji i bezpieczeństwa ruchu oraz do ruchu pieszych, służąca jednocześnie do bocznego oparcia konstrukcji nawierzchni.

1.4.2. Utwardzone pobocze – część pobocza drogowego, posiadająca w ciągu całego roku nośność wystarczającą do przejścia obciążenia statycznego od kół samochodów, dopuszczonych do ruchu na drodze (zał. 2, rys. 1 i 2).

1.4.3. Gruntowe pobocze – część pobocza drogowego, stanowiąca obrzeże utwardzonego pobocza, przeznaczona do ustawiania znaków i urządzeń zabezpieczenia ruchu.

1.4.4. Utwardzenie pobocza kruszywem łamanym niezwiązanym – proces technologiczny, polegający na odpowiednim zagęszczeniu w optymalnej wilgotności kruszywa o właściwie dobranym uziarnieniu (proces ten nazywany był dawniej stabilizacją mechaniczną).

1.4.5. Pozostałe określenia podstawowe są zgodne z obowiązującymi, odpowiednimi polskimi normami i z definicjami podanymi w ST D-M-00.00.00 „Wymagania ogólne” pkt 1.4.

1.5. Ogólne wymagania dotyczące robót

Ogólne wymagania dotyczące robót podano w ST D-M-00.00.00 „Wymagania ogólne” [1] pkt 1.5.

2. MATERIAŁY

2.1. Ogólne wymagania dotyczące materiałów

Ogólne wymagania dotyczące materiałów, ich pozyskiwania i składowania, podano w ST D-M-00.00.00 „Wymagania ogólne” [1] pkt 2.

2.2. Materiały do wykonania robót

2.2.1. Zgodność materiałów z dokumentacją projektową

Materiały do wykonania robót powinny być zgodne z ustaleniami dokumentacji projektowej lub ST.

2.2.2. Materiały do wykonania utwardzonego pobocza

Materiałami stosowanymi przy wykonywaniu utwardzonego pobocza są: piasek, kruszywo łamane i woda.

2.2.3. Piasek

W przypadku występowania w konstrukcji utwardzonego pobocza warstwy odsączającej, odcinającej i innej, wykonanej przy użyciu piasku, to powinien on odpowiadać wymaganiom PN-EN 13242:2004 [4] lub PN-EN 13285:2004 [5].

2.2.4. Kruszywo

Do utwardzenia pobocza należy stosować kruszywo łamane o uziarnieniu 0÷25 mm, odpowiadające wymaganiom PN-EN 13242:2004 [4] lub PN-EN 13285:2004 [5].

Kruszywo powinno być jednorodne, bez zanieczyszczeń obcych i bez domieszek gliny. Zaleca się użycie kruszywa o jasnej barwie.

2.2.5. Woda

Należy stosować przy wałowaniu nawierzchni każdą czystą wodę z rzek, jezior, stawów i innych zbiorników otwartych oraz wodę studzienną i wodociągową. Nie należy stosować wody z widocznymi zanieczyszczeniami, np. śmieciami, roślinnością wodną, odpadami przemysłowymi, kanalizacyjnymi itp.

2.2.6. Składowanie kruszyw

Okresowo składowane kruszywa powinny być zabezpieczone przed zanieczyszczeniem i zmieszaniem z innymi materiałami kamiennymi. Podłoże w miejscu składowania kruszyw powinno być równe, utwardzone i odwodnione.

3. SPRZĘT

3.1. Ogólne wymagania dotyczące sprzętu

Ogólne wymagania dotyczące sprzętu podano w ST D-M-00.00.00 „Wymagania ogólne” [1] pkt 3.

3.2. Sprzęt stosowany do wykonania robót

Przy wykonywaniu robót Wykonawca w zależności od potrzeb, powinien wykazać się możliwością korzystania ze sprzętu dostosowanego do przyjętej metody robót, jak:

- mieszarki stacjonarne do wytwarzania mieszanki kruszyw, wyposażone w urządzenia dozujące wodę (mieszarki powinny zapewnić wytworzenie jednorodnej mieszanki o wilgotności optymalnej, chyba, że producent kruszywa zapewnia dostawę jednorodnej mieszanki o wymaganym uziarnieniu i odpowiedniej wilgotności),
- równiarki albo układarki do rozkładania mieszanki kruszywa,
- walce lub płytowe zagęszczarki wibracyjne,
- przewożne zbiorniki na wodę do zwilżania mieszanki, wyposażone w urządzenia do równomiernego i kontrolowanego dozowania wody,
- koparki do wykonania koryta, w przypadku utwardzania istniejącego pobocza gruntowego.

Należy korzystać ze sprzętu, który powinien być dostosowany swoimi wymiarami do warunków pracy w korycie, przygotowanym do ułożenia konstrukcji utwardzonego pobocza.

Sprzęt powinien odpowiadać wymaganiom określonym w dokumentacji projektowej, ST, instrukcjach producentów lub propozycji Wykonawcy i powinien być zaakceptowany przez Inżyniera.

4. TRANSPORT

4.1. Ogólne wymagania dotyczące transportu

Ogólne wymagania dotyczące transportu podano w ST D-M-00.00.00 „Wymagania ogólne” [1] pkt 4.

4.2. Transport materiałów

Materiały sypkie (kruszywa) można przewozić dowolnymi środkami transportu, w warunkach zabezpieczających je przed zanieczyszczeniem, zmieszaniem z innymi materiałami i nadmiernym zawilgoceniem.

5. WYKONANIE ROBÓT

5.1. Ogólne zasady wykonania robót

Ogólne zasady wykonania robót podano w ST D-M-00.00.00 „Wymagania ogólne” [1] pkt 5.

5.2. Zasady wykonywania robót

Sposób wykonania robót powinny być zgodne z dokumentacją projektową i ST. W przypadku braku wystarczających danych można korzystać z ustaleń podanych w niniejszej specyfikacji oraz z informacji podanych w załącznikach.

Podstawowe czynności przy wykonywaniu robót obejmują:

1. roboty przygotowawcze,
2. wykonanie koryta,
3. ułożenie nawierzchni utwardzonego pobocza (wytworzenie i wbudowanie mieszanki),
4. roboty wykończeniowe.

5.3. Roboty przygotowawcze

Przed przystąpieniem do robót należy, na podstawie dokumentacji projektowej, ST lub wskazań Inżyniera:

- ustalić lokalizację terenu robót,
- przeprowadzić obliczenia i pomiary geodezyjne niezbędne do szczegółowego wytyczenia robót oraz ustalenia danych wysokościowych,
- usunąć przeszkody, np. elementy dróg, ew. słupki, zatrąwienie itd.,
- ew. splantować pobocze istniejące,
- zgromadzić wszystkie materiały potrzebne do rozpoczęcia budowy.

Zaleca się korzystanie z ustaleń ST D-01.00.00 [2] w zakresie niezbędnym do wykonania robót przygotowawczych oraz z ustaleń ST D-02.00.00 [3] przy występowaniu robót ziemnych.

5.4. Wykonanie koryta i przygotowanie podłoża

Koryto wykonuje się w przypadku utwardzania pobocza istniejącego gruntowego.

Koryto powinno być wykonane bezpośrednio przed rozpoczęciem robót związanych z wykonaniem nawierzchni utwardzonego pobocza. Wcześniejsze wykonanie koryta jest możliwe wyłącznie za zgodą Inżyniera, w korzystnych warunkach atmosferycznych.

Koryto można wykonywać ręcznie, gdy jego szerokość nie pozwala na zastosowanie posiadanych maszyn. Rodzaj sprzętu, a w szczególności jego moc należy dostosować do rodzaju gruntu, w którym prowadzone są roboty i do trudności jego odspojenia.

Grunt odspoiony w czasie wykonywania koryta powinien być wykorzystany zgodnie z ustaleniami dokumentacji projektowej i ST, tj. wbudowany w nasyp lub odwieziony na odkład w miejsce wskazane lub zaaprobowane przez Inżyniera.

Przed przystąpieniem do profilowania dna koryta, podłoże powinno być oczyszczone z wszelkich zanieczyszczeń. Po oczyszczeniu powierzchni podłoża należy sprawdzić, czy istniejące rzędne terenu umożliwiają uzyskanie po profilowaniu zaprojektowanych rzędnych podłoża.

Zaleca się, aby rzędne terenu przed profilowaniem były, o co najmniej 5 cm wyższe niż projektowane rzędne podłoża. Jeżeli powyższy warunek nie jest spełniony i występują zaniżenia poziomu w podłożu przewidzianym do profilowania, Wykonawca powinien spulchnić podłoże na głębokość zaakceptowaną przez Inżyniera, dowieźć dodatkowy grunt, spełniający wymagania obowiązujące dla górnej strefy korpusu, w ilości koniecznej do uzyskania wymaganych rzędnych wysokościowych i zagęścić warstwę do uzyskania wskaźnika zagęszczenia 1,00.

Profilowanie można wykonać ręcznie lub sprzętem dostosowanym do szerokości koryta. Ścięty grunt powinien być wykorzystany w robotach ziemnych lub w inny sposób zaakceptowany przez Inżyniera.

Bezpośrednio po profilowaniu podłoża należy przystąpić do jego zagęszczania, które należy kontynuować do osiągnięcia wskaźnika zagęszczenia nie mniejszego od 1,00.

Wilgotność gruntu podłoża podczas zagęszczania powinna być równa wilgotności optymalnej, z tolerancją od -20% do +10%.

Koryto po wyprofilowaniu i zagęszczeniu powinno być utrzymane w dobrym stanie.

Jeżeli po wykonaniu robót związanych z profilowaniem i zagęszczeniu podłoża nastąpi przerwa w robotach i Wykonawca nie przystąpi natychmiast do układania nawierzchni, to powinien on zabezpieczyć podłoże przed nadmiernym zawilgoceniem, na przykład przez rozłożenie folii lub w inny sposób zaakceptowany przez Inżyniera.

Jeżeli podłoże uległo nadmiernemu zawilgoceniu, to do układania nawierzchni można przystąpić dopiero po jego naturalnym osuszeniu.

5.5. Wytwarzanie mieszanki kruszywa

Mieszankę kruszywa o ściśle określonym uziarnieniu i wilgotności optymalnej należy wytwarzać w mieszarkach stacjonarnych gwarantujących otrzymanie jednorodnej mieszanki. Ze względu na konieczność zapewnienia jednorodności, tylko w wyjątkowych przypadkach Inżynier może dopuścić do wytwarzania mieszanki przez mieszanie poszczególnych frakcji na drodze. Mieszanka po wyprodukowaniu powinna być od razu transportowana na miejsce wbudowania w sposób przeciwdziałający rozsegregowaniu i wysychaniu.

5.6. Wbudowanie i zagęszczenie mieszanki kruszywa

Mieszanka kruszywa powinna być rozkładana w warstwie o jednakowej grubości, przy pomocy układarki lub równiarki, z zachowaniem wymaganych spadków i rzędnych wysokościowych. Zaleca się, aby grubość pojedynczo układanej warstwy nie przekraczała 20 cm po zagęszczeniu. Rozpoczęcie budowy następnej warstwy może nastąpić po odbiorze poprzedniej warstwy przez Inżyniera. W miejscach, gdzie widoczna jest segregacja kruszywa, należy przed zagęszczeniem wymienić kruszywo na materiał o odpowiednich właściwościach.

Zagęszczanie należy rozpocząć od dolnej krawędzi i przesuwac pasami podłużnymi, częściowo nakładającymi się, w kierunku górnej krawędzi. Nierówności i zagłębienia powstające w czasie zagęszczania powinny być wyrównywane bieżąco przez spulchnienie warstwy kruszywa i dodanie bądź usunięcie materiału, aż do otrzymania równej powierzchni. Zagęszczenie należy kontynuować do osiągnięcia wskaźnika zagęszczenia nie mniejszego niż 1,0 według normalnej próby Proctora, przeprowadzonej według PN-B-04481:1988 [6]. Do zagęszczenia zaleca się stosowanie maszyn (np. walców, zagęszczarek płytowych) o szerokości nie większej niż szerokość utwardzonego pobocza.

Wilgotność mieszanki kruszywa podczas zagęszczania powinna odpowiadać wilgotności optymalnej z tolerancją $\pm 2\%$. Materiał nadmiernie nawilgocony, powinien zostać osuszony przez mieszanie i napowietrzanie. W przypadku, gdy wilgotność mieszanki kruszywa jest niższa od optymalnej, mieszanka powinna być zwilżona określoną ilością wody i równomiernie wymieszana.

Przy wbudowywaniu i zagęszczaniu mieszanki kruszywa na utwardzonym poboczu należy zwrócić szczególną uwagę na właściwe jego wykonanie przy krawędzi jezdni. Styk jezdni i utwardzonego pobocza powinien być równy i szczelny.

5.7. Roboty wykończeniowe

Roboty wykończeniowe powinny być zgodne z dokumentacją projektową i ST. Do robót wykończeniowych należą prace związane z dostosowaniem wykonanych robót do istniejących warunków terenowych, takie jak:

- wyrównanie poziomu utwardzonego pobocza i gruntowego pobocza z ewentualnym splantowaniem istniejącego gruntowego pobocza,
- odtworzenie przeszkód czasowo usuniętych,
- niezbędne uzupełnienia zniszczonej w czasie robót roślinności, np. zatrawienia,
- roboty porządkujące otoczenie terenu robót.

6. KONTROLA JAKOŚCI ROBÓT

6.1. Ogólne zasady kontroli jakości robót

Ogólne zasady kontroli jakości robót podano w ST D-M-00.00.00 „Wymagania ogólne” [1] pkt 6.

6.2. Badania przed przystąpieniem do robót

Przed przystąpieniem do robót Wykonawca powinien:

- uzyskać wymagane dokumenty, dopuszczające wyroby budowlane do obrotu i powszechnego stosowania (aprobaty techniczne, certyfikaty zgodności, deklaracje zgodności, ew. badania materiałów wykonane przez dostawców itp.),
- ew. wykonać własne badania właściwości materiałów przeznaczonych do wykonania robót, określone przez Inżyniera,
- sprawdzić cechy zewnętrzne gotowych materiałów z tworzyw i prefabrykowanych.

Wszystkie dokumenty oraz wyniki badań Wykonawca przedstawia Inżynierowi do akceptacji.

6.3. Badania w czasie robót

Częstotliwość oraz zakres badań i pomiarów, które należy wykonać w czasie robót podaje tablica 1.

Tablica 1. Częstotliwość oraz zakres badań i pomiarów w czasie robót

Lp.	Wyszczególnienie robót	Częstotliwość badań	Wartości dopuszczalne
1	Lokalizacja i zgodność granic terenu robót z dokumentacją projektową	1 raz	Wg pktu 5 i dokumentacji projektowej
2	Roboty przygotowawcze	1 raz	Wg pktu 5.3
3	Wykonanie koryta i przygotowanie podłoża	Bieżąco	Wg pktu 5.4
4	Wytwarzanie mieszanki kruszywa	Jw.	Wg pktu 5.5
5	Wbudowanie i zagęszczanie mieszanki kruszywa	Jw.	Wg pktu 5.6
6	Wykonanie robót wykończeniowych	Ocena ciągła	Wg pktu 5.7

6.4. Badania po zakończeniu robót

Wykonane utwardzone poboczce powinny spełniać następujące wymagania:

- szerokość utwardzonego pobocza może się różnić od szerokości projektowanej nie więcej niż +10 cm i -5 cm,
- nierówności pobocza mierzone 4-metrową łatą nie mogą przekraczać 10 mm,
- spadki poprzeczne powinny być zgodne z dokumentacją projektową z tolerancją $\pm 0,5\%$,
- różnice wysokościowe z rzędnymi projektowanymi nie powinny przekraczać +1 cm, -2 cm,
- grubość utwardzonego pobocza nie może się różnić od grubości projektowanej o $\pm 10\%$.

Zaleca się badać grubość utwardzonego pobocza w 3 punktach, lecz nie rzadziej niż raz na 2000 m², a pozostałe cechy co 100 m wzdłuż osi drogi.

7. OBMIAR ROBÓT

7.1. Ogólne zasady obmiaru robót

Ogólne zasady obmiaru robót podano w ST D-M-00.00.00 „Wymagania ogólne” [1] pkt 7.

7.2. Jednostka obmiarowa

Jednostką obmiarową jest m² (metr kwadratowy) wykonanego utwardzonego pobocza.

8. ODBIÓR ROBÓT

8.1. Ogólne zasady odbioru robót

Ogólne zasady odbioru robót podano w ST D-M-00.00.00 „Wymagania ogólne” [1] pkt 8.

Roboty uznaje się za wykonane zgodnie z dokumentacją projektową, ST i wymaganiami Inżyniera, jeżeli wszystkie pomiary i badania z zachowaniem tolerancji według punktu 6 dały wyniki pozytywne.

8.2. Odbiór robót zanikających i ulegających zakryciu

Odbiorowi robót zanikających i ulegających zakryciu podlegają:

- wykonanie koryta i przygotowanie podłoża.

Odbiór tych robót powinien być zgodny z wymaganiami punktu 8.2 D-M-00.00.00 „Wymagania ogólne” [1] oraz niniejszej ST.

9. PODSTAWA PŁATNOŚCI

9.1. Ogólne ustalenia dotyczące podstawy płatności

Ogólne ustalenia dotyczące podstawy płatności podano w ST D-M-00.00.00 „Wymagania ogólne” [1] pkt 9.

9.2. Cena jednostki obmiarowej

Cena wykonania 1 m² utwardzonego pobocza obejmuje:

- prace pomiarowe i roboty przygotowawcze,
- oznakowanie robót,
- przygotowanie podłoża,
- dostarczenie materiałów i sprzętu,
- ewentualne ścięcie istniejącego pobocza, ew. spulchnienie, wyprofilowanie i zagęszczenie gruntowego pobocza,
- przygotowanie i dostarczenie mieszanki kruszywa łamanego,
- wykonanie nawierzchni utwardzonego pobocza według wymagań dokumentacji projektowej, ST i specyfikacji technicznej,
- przeprowadzenie pomiarów i badań wymaganych w specyfikacji technicznej,
- odwiezienie sprzętu.

9.3. Sposób rozliczenia robót tymczasowych i prac towarzyszących

Cena wykonania robót określonych niniejszą ST obejmuje:

- roboty tymczasowe, które są potrzebne do wykonania robót podstawowych, ale nie są przekazywane Zamawiającemu i są usuwane po wykonaniu robót podstawowych,
- prace towarzyszące, które są niezbędne do wykonania robót podstawowych, niezaliczane do robót tymczasowych, jak geodezyjne wytyczenie robót itd.

10. PRZEPISY ZWIĄZANE

10.1. Specyfikacje techniczne (ST)

- | | | |
|----|--------------|-----------------------|
| 1. | D-M-00.00.00 | Wymagania ogólne |
| 2. | D-01.00.00 | Roboty przygotowawcze |
| 3. | D-02.00.00 | Roboty ziemne |

10.2. Normy

- | | | |
|----|------------------|---|
| 4. | PN-EN 13242:2004 | Kruszywa do niezwiązanych i związanych hydraulicznie materiałów stosowanych w obiektach budowlanych i budownictwie drogowym (patrz: poz. 7 i 8) |
| 5. | PN-EN 13285:2004 | Mieszanki niezwiązane. Specyfikacje (patrz: poz. 7 i 8) |
| 6. | PN-B-04481:1988 | Grunty budowlane. Badanie próbek gruntu |
| 7. | PN-B-11112:1996 | Kruszywa mineralne. Kruszywa łamane do nawierzchni drogowych (W okresie przejściowym norma może być stosowana zamiast poz. 4 i 5) |
| 8. | PN-B-11113:1996 | Kruszywa mineralne. Kruszywa naturalne do nawierzchni drogowych. Piasek (W okresie przejściowym norma może być stosowana zamiast poz. 4 i 5) |

10.3. Inne dokumenty

9. Rozporządzenie Ministra Transportu i Gospodarki Morskiej z dnia 2 marca 1999 r. w sprawie warunków technicznych, jakim powinny odpowiadać drogi publiczne i ich usytuowanie. Dz. U. nr 43, poz. 430
10. Wytyczne utwardzania poboczy. Centralny Zarząd Dróg Publicznych, Warszawa, 1981 r.

11. ZAŁĄCZNIKI

ZAŁĄCZNIK 1

ZASADY PROJEKTOWANIA UTWARDZONYCH POBOCZY

1.1. Szerokość i pochylenia (wg [9])

Pobocza drogi klasy A (autostrady) lub S (drogi ekspresowej) składają się z umieszczonego przy jezdni pasa awaryjnego i gruntowego pobocza.

Na drogach klasy GP (głównych ruchu przyspieszonego), G (głównych) i Z (zbiorczych), w zależności od potrzeb, w tym ruchu lokalnego i pieszych, część pobocza przylegająca do jezdni może być utwardzona. Utwardzone pobocze powinno mieć szerokość nie mniejszą niż 2,0 m, a przy przebudowie, remoncie lub etapowaniu budowy dróg, dopuszcza się w trudnych warunkach terenowych utwardzone pobocza o szerokości mniejszej niż 2,0 m. Pochylenie podłużne i poprzeczne utwardzonego pobocza powinno być dostosowane do pochyłeń pasa ruchu, przy którym się ono znajduje (zał. 2, rys. 1 i 2).

1.2. Nawierzchnia (wg [10])

Nawierzchnia utwardzonego pobocza powinna:

- zapewnić, łącznie z nawierzchnią jezdni, szczelność korpusu drogowego,
- zachować trwałość, uwzględniając specyfikę jego eksploatacji,
- odróżniać się kolorem, w miarę możliwości, od nawierzchni jezdni.

Konstrukcja nawierzchni utwardzonego pobocza obejmuje warstwy jezdne, warstwę górną podbudowy, warstwę dolną podbudowy i ulepszone podłoże, przy występowaniu gorszych warunków gruntowo-wodnych podłoża (zał. 2, rys. 3).

Do wykonywania warstw nośnych utwardzonego pobocza na drogach istniejących zaleca się wykorzystywać, w jak najszerszym zakresie, grunt występujący w poboczu.

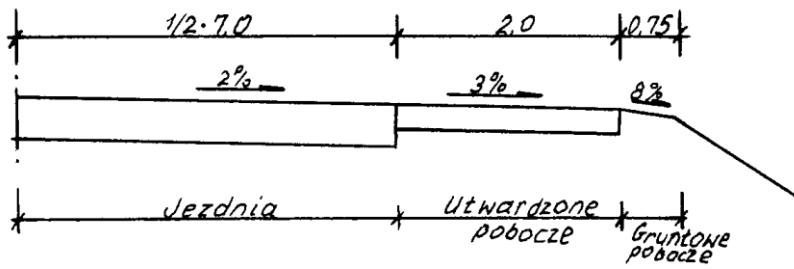
Układ warstw powinien być tak zaprojektowany, aby styk krawędzi nawierzchni utwardzonego pobocza z krawędzią nawierzchni jezdni był równy, szczelny i trwały. W związku z tym, w przypadku „schodkowego” zakończenia nawierzchni jezdni, grubość warstw utwardzonego pobocza powinna w zasadzie odpowiadać wysokości „schodków”, w celu umożliwienia dobrego zagęszczenia warstw.

Konstrukcja styku nawierzchni jezdni i utwardzonego pobocza powinna umożliwiać odpowiednie zagęszczenie warstw w obrębie styku, a także zapewniać trwałą ochronę krawędzi nawierzchni jezdni przed uszkodzeniem.

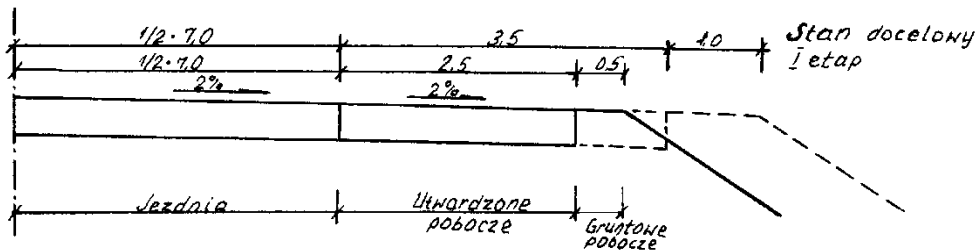
Konstrukcja nawierzchni utwardzonego pobocza powinna być zgodna z ustaleniami dokumentacji projektowej, uwzględniającej nośność podłoża i sposób wykonania, np. jednoczesne wykonanie odnowy lub wzmocnienia nawierzchni jezdni (przykłady: zał. 2, rys. 4).

RYSUNKI (wg [10])

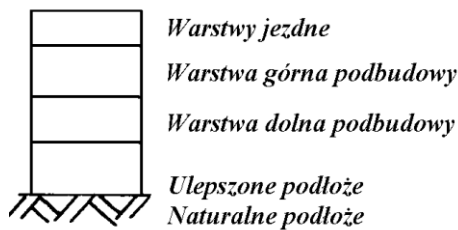
Rys. 1. Przykład utwardzonego pobocza o grubości mniejszej niż grubość jezdni



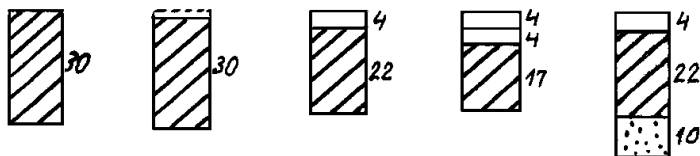
Rys. 2. Przykład utwardzonego pobocza przy etapowaniu rozbudowy szerokości jezdni



Rys. 3. Konstrukcja nawierzchni utwardzonego pobocza



Rys. 4. Przykładowe wybrane konstrukcje nawierzchni utwardzonego pobocza z kruszywa łamanego niezwiązanego



- Powierzchniowe utrwalenie
- Mieszanka mineralno-asfaltowa
- Kruszywo łamane niezwiązane (stabilizowane mechanicznie)
- Grunt stabilizowany spoiwem $R_m = 1,5 \text{ MN/m}^2$

D-06.04.01

ROWY (W przypadku robót remontowych i utrzymaniowych)

1. WSTĘP

1.1. Przedmiot ST

Przedmiotem niniejszej specyfikacji technicznej (ST) są wymagania dotyczące wykonania i odbioru robót związanych z remontowaniem i utrzymaniem rowów.

Roboty wykonywane będą w trakcie realizacji przedsięwzięcia: **"Przebudowa obiektu mostowego JN1 1024513 zlokalizowanego w ciągu drogi powiatowej nr 2491D (km 0+425) dz. nr 1431 obręb Pławna, gm. Lubomierz"**.

1.2. Zakres stosowania ST

Specyfikacja techniczna jest stosowana, jako dokument przetargowy i kontraktowy przy zlecaniu i realizacji robót na drogach krajowych i wojewódzkich oraz przy zlecaniu robót na drogach miejskich, gminnych i powiatowych.

1.3. Zakres robót objętych ST

Ustalenia zawarte w niniejszej specyfikacji dotyczą zasad prowadzenia robót związanych z oczyszczaniem, pogłębianiem oraz profilowaniem dna i skarp rowu.

1.4. Określenia podstawowe

1.4.1. Rów - otwarty wykop o głębokości, co najmniej 30 cm, który zbiera i odprowadza wodę.

1.4.2. Rów przydrożny - rów zbierający wodę z korony drogi.

1.4.3. Rów odpływowy - rów odprowadzający wodę poza pas drogowy.

1.4.4. Rów stokowy - rów zbierający wodę spływającą ze stoku.

1.4.5. Pozostałe określenia podstawowe są zgodne z obowiązującymi, odpowiednimi polskimi normami i z definicjami podanymi w ST D-M-00.00.00 „Wymagania ogólne” pkt 1.4.

1.5. Ogólne wymagania dotyczące robót

Ogólne wymagania dotyczące robót podano w ST D-M-00.00.00 „Wymagania ogólne” pkt 1.5.

2. MATERIAŁY

Materiały nie występują.

3. SPRZĘT

3.1. Ogólne wymagania dotyczące sprzętu

Ogólne wymagania dotyczące sprzętu podano w ST D-M-00.00.00 „Wymagania ogólne” pkt 3.

3.2. Sprzęt do wykonywania robót remontowych i utrzymaniowych

Wykonawca przystępujący do wykonania robót powinien wykazać się możliwością korzystania z następującego sprzętu:

- koparek podsiębirnych,
- spycharek lemieszowych,
- równiarek samojezdnych lub przyczepnych,
- urządzeń kontrolno-pomiarowych,
- zagęszczarek płytowych wibracyjnych.

4. TRANSPORT

4.1. Ogólne wymagania dotyczące transportu

Ogólne wymagania dotyczące transportu podano w ST D-M-00.00.00 „Wymagania ogólne” pkt 4.

4.2. Transport materiałów

Przy wykonywaniu robót określonych w niniejszej ST, można korzystać z dowolnych środków transportowych.

5. WYKONANIE ROBÓT

5.1. Ogólne zasady wykonania robót

Ogólne zasady wykonania robót podano w ST D-M-00.00.00 „Wymagania ogólne” pkt 5.

5.2. Oczyszczenie rowu

Oczyszczenie rowu polega na wybraniu namułu naniesionego przez wodę, ścięciu trawy i krzaków w obrębie rowu.

5.3. Pogłębianie i wyprofilowanie dna i skarp rowu

W wyniku prac remontowych należy uzyskać podane poniżej wymiary geometryczne rowu i skarp, zgodne z PN-S-02204 [1]:

- dla rowu przydrożnego w kształcie:

- a) trapezowym - szerokość dna co najmniej 0,40 m, nachylenie skarp od 1:1,5 do 1:1,3, głębokość od 0,30 m do 1,20 m liczona jako różnica poziomów dna i niższej krawędzi górnej rowu;
 - b) trójkątnym - dno wyokrąglone łukiem kołowym o promieniu 0,50 m, nachylenie skarpy wewnętrznej 1:3, nachylenie skarpy zewnętrznej od 1:3 do 1:10, głębokość od 0,30 m do 1,50 m liczona jako różnica poziomów dna i niższej krawędzi górnej rowu;
 - c) opływowym - dno wyokrąglone łukiem kołowym o promieniu 2,0 m, krawędzie górne wyokrąglone łukami kołowymi o promieniu 1,0 m do 2,0 m, nachylenie skarpy wewnętrznej 1:3, a skarpy zewnętrznej od 1:3 do 1:10, głębokość od 0,30 m do 0,50 m liczona jako różnica poziomów dna i niższej krawędzi górnej rowu;
- dla rowu stokowego - kształt trapezowy, szerokość dna co najmniej 0,40 m, nachylenie skarp od 1:1,5 do 1:3, głębokość co najmniej 0,50 m. Rów ten powinien być oddalony co najmniej o 3,0 m od krawędzi skarpy drogowej przy gruntach suchych i zwartych i co najmniej o 5,0 m w pozostałych przypadkach.
- dla rowu odpływowego - kształt trapezowy, szerokość dna, co najmniej 0,40 m, głębokość minimum 0,50 m, przebieg prostoliniowy, na załamaniach trasy łuki kołowe o promieniu, co najmniej 10,0 m.

Najmniejszy dopuszczalny spadek podłużny rowu powinien wynosić 0,2%; w wyjątkowych sytuacjach na odcinkach nieprzekraczających 200 m - 0,1%.

Największy spadek podłużny rowu nie powinien przekraczać:

- a) przy nieumocnionych skarpach i dnie
 - w gruntach piaszczystych - 1,5%,
 - w gruntach piaszczysto-gliniastych, pylastych - 2,0%,
 - w gruntach gliniastych i ilastych - 3,0%,
 - w gruntach skalistych - 10,0%;
- b) przy umocnionych skarpach i dnie
 - matą trawiastą - 2,0%,
 - darnią - 3,0%,
 - faszyną - 4,0%,
 - brukiem na sucho - 6,0%,
 - elementami betonowymi - 10,0%,
 - brukiem na podsypce cementowo-piaskowej - 15,0%.

5.4. Roboty wykończeniowe

Namuł i nadmiar gruntu pochodzącego z remontowanych rowów i skarp należy wywieźć poza obręb pasa drogowego i rozplantować w miejscu zaakceptowanym przez Inżyniera.

Sposób zniszczenia pozostałości po usuniętej roślinności powinien być zgodny z ustaleniami SST lub wskazaniami Inżyniera.

6. KONTROLA JAKOŚCI ROBÓT

6.1. Ogólne zasady kontroli jakości robót

Ogólne zasady kontroli jakości robót podano w ST D-M-00.00.00 „Wymagania ogólne” pkt 6.

6.2. Pomiary cech geometrycznych remontowanego rowu i skarp

Częstotliwość oraz zakres pomiarów podaje tablica 1.

Tablica 1.

Lp.	Wyszczególnienie	Minimalna częstotliwość pomiarów
1	Spadek podłużny rowu	1 km na każde 5 km drogi
2	Szerokość i głębokość rowu	1 raz na 100 m
3	Powierzchnia skarp	1 raz na 100 m

6.2.1. Spadki podłużne rowu

Spadki podłużne rowu powinny być zgodne z dokumentacją projektową, z tolerancją $\pm 0,5\%$ spadku.

6.2.2. Szerokość i głębokość rowu

Szerokość i głębokość rowu powinna być zgodna z dokumentacją projektową z tolerancją ± 5 cm.

6.2.3. Powierzchnia skarp

Powierzchnię skarp należy sprawdzać szablonem. Prześwit między skarpią a szablonem nie powinien przekraczać 3cm.

7. OBMIAR ROBÓT

7.1. Ogólne zasady obmiaru robót

Ogólne zasady obmiaru robót podano w ST D-M-00.00.00 „Wymagania ogólne” pkt 7.

7.2. Jednostka obmiarowa

Jednostką obmiarową jest m (metr) remontowanego rowu.

8. ODBIÓR ROBÓT

Ogólne zasady odbioru robót podano w ST D-M-00.00.00 „Wymagania ogólne” pkt 8.

Roboty uznaje się za wykonane zgodnie z dokumentacją projektową, SST i wymaganiami Inżyniera, jeżeli wszystkie pomiary i badania z zachowaniem tolerancji wg pkt 6 dały wyniki pozytywne.

9. PODSTAWA PŁATNOŚCI

9.1. Ogólne ustalenia dotyczące podstawy płatności

Ogólne ustalenia dotyczące podstawy płatności podano w ST D-M-00.00.00 „Wymagania ogólne” pkt 9.

9.2. Cena jednostki obmiarowej

Cena wykonania 1 m remontowanego rowu obejmuje:

- roboty pomiarowe i przygotowawcze,
- oznakowanie robót,
- oczyszczenie rowu,
- pogłębienie i profilowanie rowu,
- ścięcie trawy i krzaków,
- odwiezienie urobku,
- roboty wykończeniowe,
- przeprowadzenie pomiarów wymaganych w specyfikacji technicznej.

10. PRZEPISY ZWIĄZANE

10.1. Normy

1. PN-S-02204 Drogi samochodowe. Odwodnienie dróg

10.2. Inne materiały

2. Stanisław Datka, Stanisław Lenczewski: Drogowe roboty ziemne

D-07.05.01

BARIERY OCHRONNE STALOWE

1. WSTĘP

1.1. Przedmiot ST

Przedmiotem niniejszej specyfikacji technicznej (ST) są wymagania dotyczące wykonania i odbioru robót związanych z realizacją na drogach barier ochronnych stalowych.

Roboty wykonywane będą w trakcie realizacji przedsięwzięcia: "**Przebudowa obiektu mostowego JN1 1024513 zlokalizowanego w ciągu drogi powiatowej nr 2491D (km 0+425) dz. nr 1431 obręb Pławna, gm. Lubomierz**".

1.2. Zakres stosowania ST

Specyfikacja techniczna jest stosowana jako dokument przetargowy i kontraktowy przy zlecaniu i realizacji robót na drogach krajowych i wojewódzkich oraz przy zlecaniu robót na drogach miejskich, gminnych i powiatowych.

1.3. Zakres robót objętych ST

Ustalenia zawarte w niniejszej specyfikacji dotyczą zasad prowadzenia robót związanych z :

- dostarczeniem na budowę i zamontowaniem stalowych barier ochronnych U-14a o parametrach min. (H2; B; W3) na moście i na dojazdach wg. wytycznych producenta.
- odcinki końcowe i początkowe barier stalowych proste i w łuku
zakresem swym obejmuje wymagania stawiane materiałom i wykonywanej pracy.

1.4. Określenia podstawowe

Dla celów niniejszej ST przyjmuje się następujące określenia podstawowe:

1.4.1. Bariera ochronna - urządzenie bezpieczeństwa ruchu drogowego, stosowane w celu fizycznego zapobieżenia zjechaniu pojazdu z drogi w miejscach, gdzie to jest niebezpieczne, wyjechaniu pojazdu poza koronę drogi, przejechaniu pojazdu na jezdnię przeznaczoną dla przeciwnego kierunku ruchu lub niedopuszczenia do powstania kolizji pojazdu z obiektami lub przeszkodami stałymi znajdującymi się w pobliżu jezdni.

1.4.2. Bariera ochronna stalowa - bariera ochronna, której podstawowym elementem jest prowadnica wykonana z profilowanej taśmy stalowej (zał. 11.1).

1.4.3. Bariera skrajna - bariera ochronna umieszczona przy krawędzi jezdni lub korony drogi, przeciwdziałająca niebezpiecznym następstwom zjechania z drogi lub je ograniczająca (zał. 11.1 i 11.2).

1.4.4. Bariera dzieląca - bariera ochronna umieszczona na pasie dzielącym drogi dwujezdniowej lub bocznym pasie dzielącym, przeciwdziałająca przejechaniu pojazdu na drugą jezdnię (zał. 11.1).

1.4.5. Bariera osłonowa - bariera ochronna umieszczona między jezdnią a obiektami lub przeszkodami stałymi znajdującymi się w pobliżu jezdni.

1.4.6. Bariera wysięgnikowa - bariera, w której prowadnica zamocowana jest do słupków za pośrednictwem wysięgników zapewniających odstęp między słupkiem a prowadnicą co najmniej 250 mm (zał. 11.1 i 11.2 c).

1.4.7. Bariera przekładkowa - bariera, w której prowadnica zamocowana jest do słupków za pośrednictwem przekładek zapewniających odstęp między prowadnicą a słupkiem od 100 mm do 180 mm (zał. 11.2 b).

1.4.8. Bariera bezprzekładkowa - bariera, w której prowadnica zamocowana jest bezpośrednio do słupków (zał. 11.2 a).

1.4.9. Prowadnica bariery - podstawowy element bariery wykonany z profilowanej taśmy stalowej, mający za zadanie umożliwienie płynnego wzdłużnego przemieszczenia pojazdu w czasie kolizji, w czasie którego prowadnica powinna odkształcać się stopniowo i w sposób plastyczny.

Odróżnia się dwa typy profilowanej taśmy stalowej: typ A i typ B, różniące się kształtem przetłoczeń (zał. 11.4).

1.4.10. Przekładka - element bariery, wykonany zwykle z rury (okrągłej, prostokątnej) lub kształtownika stalowego (np. z ceownika, dwuteownika) o szerokości od 100 do 140 mm, umieszczony pomiędzy prowadnicą a słupkiem, którego zadaniem jest nadanie barierze korzystniejszych właściwości kolizyjnych (niż w barierze bezprzekładkowej), powodujących, że prowadnica bariery w pierwszej fazie odkształcania lub przemieszczania słupków nie jest odginana do dołu, lecz unoszona ku górze.

1.4.11. Wysięgnik - element bariery, wykonany zwykle z odpowiednio wygiętej blachy stalowej lub z kształtownika stalowego, umieszczony pomiędzy prowadnicą a słupkiem, którego zadaniem jest utrzymanie prowadnicy w określonej odległości od słupka, zwykle około 0,3 do 0,4 m, co zapewnia dużą podatność prowadnicy bariery w pierwszej fazie kolizji oraz dość łagodnie obciąża słupki siłami od nadjeżdżającego pojazdu.

1.4.12. Typy barier zależne od poprzecznego odkształcenia bariery w czasie kolizji:

- typ I : bariera podatna, z odkształceniem dochodzącym od 1,8 do 2,0 m,
- typ II : bariera o ograniczonej podatności (wzmocniona), z odkształceniem do 0,85 m,
- typ III : bariera niepodatna (sztywna), z odkształceniem równym lub bliskim zeru.

1.4.13. Pozostałe określenia podstawowe są zgodne z obowiązującymi, odpowiednimi polskimi normami i z definicjami podanymi w ST D-M-00.00.00 „Wymagania ogólne” pkt 1.4.

1.5. Ogólne wymagania dotyczące robót

Ogólne wymagania dotyczące robót podano w ST D-M-00.00.00 „Wymagania ogólne” pkt 1.5.

2. MATERIAŁY

2.1. Ogólne wymagania dotyczące materiałów

Ogólne wymagania dotyczące materiałów, ich pozyskiwania i składowania, podano w ST D-M-00.00.00 „Wymagania ogólne” pkt 2.

2.2. Materiały do wykonania barier ochronnych stalowych

Dopuszcza się do stosowania tylko takie konstrukcje drogowych barier ochronnych, na które wydano aprobatę techniczną.

Elementy do wykonania barier ochronnych stalowych określone są poprzez typ bariery podany w dokumentacji projektowej, nawiązujący do ustaleń producenta barier. Do elementów tych należą:

- prowadnica,
- słupki,
- pas profilowy,
- wysięgniki,
- przekładki, wsporniki, śruby, podkładki, światła odblaskowe,
- łączniki ukośne,
- obejmki słupka, itp.

Ponadto przy ustawianiu barier ochronnych stalowych mogą wystąpić materiały do wykonania elementów betonowych jak fundamenty, kotwy wraz z ich deskowaniem.

2.3. Elementy do wykonania barier ochronnych stalowych

2.3.1. Prowadnica

Typ prowadnicy z profilowanej taśmy stalowej powinien być określony w dokumentacji projektowej, przy czym:

- typ A powinien odpowiadać ustaleniom producenta barier,
- typ B powinien odpowiadać PN-H-93461-15 [18]

Wymiary oraz odchyłki od wymiarów prowadnicy typu A i B podano w załączniku 11.4.

Otwory w prowadnicy i zakończenia odcinków montażowych prowadnicy powinny być zgodne z ofertą producenta.

Powierzchnia prowadnicy powinna być gładka i wolna od widocznych wad, bez ubytków powłoki antykorozyjnej.

Prowadnice mogą być dostarczane luzem lub w wiązkach.

2.3.2. Słupki

Słupki bariery powinny być zgodne z ustaleniami dokumentacji projektowej.

Słupki wykonuje się zwykle z kształtowników stalowych o przekroju poprzecznym: dwuteowym, ceowym, zetowym lub sigma. Wysokość średnika kształtownika wynosi zwykle od 100 do 140 mm. Wymiary najczęściej stosowanych słupków stalowych przedstawiono w załączniku 11.8.

Kształtowniki powinny odpowiadać wymaganiom PN-H-93010 [12]. Powierzchnia kształtownika walcowanego powinna być charakterystyczna dla procesu walcowania i wolna od wad, jak widoczne łuski, pęknięcia, zawalcowania i naderwania. Dopuszczalne są usunięte wady przez szlifowanie lub dłutowanie z tym, że obrobiona powierzchnia powinna mieć łagodne wycięcia i zaokrąglone brzegi, a grubość kształtownika nie może zmniejszyć się poza dopuszczalną dolną odchyłkę wymiarową dla kształtownika.

Kształtowniki powinny być obcięte prostopadłe do osi wzdłużnej kształtownika. Powierzchnia końców kształtownika nie powinna wykazywać rzadzisz, rozwarstwień, pęknięć i śladów jamy skurczowej widocznych nie uzbrojonym okiem.

Kształtowniki powinny być ze stali St3W lub St4W oraz mieć własności mechaniczne według PN-H-84020 [11] - tablica 1 lub innej uzgodnionej stali i normy.

Tablica 1. Podstawowe własności kształtowników, według PN-H-84020 [11]

Stal	Granica plastyczności, minimum dla słupków, MPa	Wytrzymałość na rozciąganie dla słupków, MPa
St3W	195	od 340 do 490
St4W	225	od 400 do 550

Kształtowniki mogą być dostarczone luzem lub w wiązkach.

2.3.3. Inne elementy bariery

Jeśli dokumentacja projektowa przewiduje stosowanie pasa profilowego, to powinien on odpowiadać PN-H-93461-28 [20] w zakresie wymiarów, masy, wielkości statycznych i odchyłek wymiarów przekroju poprzecznego.

Inne elementy bariery, jak wysięgniki, łączniki ukośne, obejmę słupka, wsporniki, podkładki, przekładki (zał. 11.9), śruby, światła odbłaskowe itp. powinny odpowiadać wymaganiom dokumentacji projektowej i być zgodne z ofertą producenta barier w zakresie wymiarów, odchyłek wymiarów, rozmieszczenia otworów, rodzaju materiału, ew. zabezpieczenia antykorozyjnego itp.

Wszystkie ocynkowane elementy i łączniki przewidziane do mocowania między sobą elementów bariery powinny być czyste, gładkie, bez pęknięć, naderwań, rozwarstwień i wypukłych karbów.

Dostawa większych wymiarowo elementów bariery może być dokonana luzem lub w wiązkach. Śruby, podkładki i drobniejsze elementy łącznikowe mogą być dostarczone w pudełkach tekturowych, pojemnikach blaszanych lub paletach, w zależności od wielkości i masy wyrobów.

Elementy bariery powinny być przechowywane w pomieszczeniach suchych, z dala od materiałów działających korodująco i w warunkach zabezpieczających przed uszkodzeniem.

2.3.4. Zabezpieczenie metalowych elementów bariery przed korozją

Sposób zabezpieczenia antykorozyjnego elementów bariery ustala producent w taki sposób, aby zapewnić trwałość powłoki antykorozyjnej przez okres 5 do 10 lat w warunkach normalnych, do co najmniej 3 do 5 lat w środowisku o zwiększonej korozyjności. W przypadku braku wystarczających danych minimalna grubość powłoki cynkowej powinna wynosić 60 µm.

2.4. Materiały do wykonania elementów betonowych

2.4.1. Fundamenty i kotwy wykonane na miejscu budowy

2.4.1.1. Deskowanie

Materiały i sposób wykonania deskowania powinny być zgodne z ustaleniami dokumentacji projektowej, SST lub określone przez Wykonawcę i przedstawione do akceptacji Inżyniera. Deskowanie może być wykonane z drewna, z częściowym użyciem materiałów drewnopochodnych lub metalowych, względnie z gotowych elementów o możliwości wielokrotnego użycia i wykonania powtarzalnych układów konstrukcji jako deskowanie przestawne, ślizgowe lub przesuwne, zgodnie z wymaganiami PN-B-06251 [3].

Deskowanie należy wykonać z materiałów odpowiadających następującym normom:

- drewno iglaste tartaczne i tarcica iglasta do robót ciesielskich wg PN-D-95017 [8], PN-B-06251 [3], PN-D-96000 [9] oraz do drobnych elementów jak kliny, klocki itp. wg PN-D-96002 [10],
- gwoździe wg BN-87/5028-12 [27],
- śruby, wkręty do drewna i podkładki do śrub wg PN-M-82101 [22], PN-M-82121 [23], PN-M-82503 [24], PN-M-82505 [25] i PN-M-82010 [21],
- formy z blachy stalowej wg BN-73/9081-02 [31],
- płyty pilśniowe z drewna wg BN-69/7122-11 [30],
- sklejka wodoodporna zgodna z wymaganiami określonymi przez Wykonawcę i zaakceptowanymi przez Inżyniera.

Dopuszcza się wykonanie deskowań z innych materiałów, pod warunkiem akceptacji Inżyniera.

2.4.1.2. Beton i jego składniki

Właściwości betonu do wykonania betonowych fundamentów lub kotew powinny być zgodne z dokumentacją projektową z tym, że klasa betonu nie powinna być niższa niż klasa B 15, nasiąkliwość powinna być nie większa niż 5%, stopień wodoszczelności - co najmniej W 2, a stopień mrozoodporności - co najmniej F 50, zgodnie z wymaganiami PN- B-06250 [2].

Cement stosowany do betonu powinien być cementem portlandzkim klasy co najmniej „32,5” i powinien spełniać wymagania PN-B-19701 [5].

Kruszywo do betonu (piasek, grys, żwir, mieszanka z kruszywa naturalnego sortowanego, kruszywo łamane) powinny spełniać wymagania PN-B-06712 [4]. Woda powinna być odmiany „1” i spełniać wymagania PN-B-32250 [7]. Bez badań laboratoryjnych można stosować wodę pitną.

Domieszki chemiczne do betonu powinny być stosowane, jeśli przewidują to dokumentacja projektowa, SST lub wskazania Inżyniera, przy czym w przypadku braku danych dotyczących rodzaju domieszek, ich dobór powinien być dokonany zgodnie z zaleceniami PN-B-06250 [2]. Domieszki powinny spełniać wymagania PN-B-23010 [6].

Pręty zbrojenia mogą być stosowane, jeśli przewiduje je dokumentacja projektowa lub SST. Pręty zbrojenia powinny odpowiadać PN-B-06251 [3]. Stal dostarczona na budowę powinna być zaopatrzona w zaświadczenie (atest) stwierdzające jej gatunek. Właściwości mechaniczne stali używanej do zbrojenia betonu powinny odpowiadać PN-B-03264 [1].

Jeśli dokumentacja projektowa lub SST przewiduje zbrojenie betonu rozproszonymi włóknami (drucikami) stalowymi, włóknami z tworzyw sztucznych lub innymi elementami, to materiał taki powinien posiadać aprobatę techniczną.

2.4.2. Elementy prefabrykowane z betonu

Kształt i wymiary przekroju poprzecznego betonowych elementów prefabrykowanych (fundamentów, kotew) powinny być zgodne z dokumentacją projektową.

Powierzchnie elementów powinny być bez rys, pęknięć i ubytków betonu. Krawędzie elementów powinny być równe i proste.

Dopuszczalne wady oraz uszkodzenia powierzchni i krawędzi elementów nie powinny przekraczać wartości podanych w BN-80/6775-03.01 [29].

2.5. Składowanie materiałów

Elementy dłuższe barier mogą być składowane pod zadaszeniem lub na otwartej przestrzeni, na podłożu wyrównanym i odwodnionym, przy czym elementy poszczególnych typów należy układać oddzielnie z ewentualnym zastosowaniem podkładek. Elementy montażowe i połączeniowe można składać w pojemnikach handlowych producenta.

Składowanie kruszywa powinno odbywać się w warunkach zabezpieczających je przed zanieczyszczeniem i zmieszaniem z innymi asortymentami kruszywa lub jego frakcjami. Zaleca się, aby drobne frakcje kruszywa były chronione za pomocą plandek lub zadaszeń. Podłoże składowiska musi być równe, utwardzone i dobrze odwodnione, aby nie dopuścić do zanieczyszczenia kruszywa w trakcie składowania.

Przechowywanie cementu powinno być zgodne z ustaleniami BN-88/6731-08 [28].

Inne materiały należy przechowywać w sposób zgodny z zaleceniami producenta.

3. SPRZĘT

3.1. Ogólne wymagania dotyczące sprzętu

Ogólne wymagania dotyczące sprzętu podano w ST D-M-00.00.00 „Wymagania ogólne” pkt 3.

3.2. Sprzęt do wykonania barier

Wykonawca przystępujący do wykonania barier ochronnych stalowych powinien wykazać się możliwością korzystania z następującego sprzętu:

- zestawu sprzętu specjalistycznego do montażu barier,
- żurawi samochodowych o udźwigu do 4 t,
- wiertnic do wykonywania otworów pod słupki,
- koparek kołowych,
- urządzeń wbijających lub wibromłotów do pograżania słupków w grunt,
- betoniarki przewoźnej,
- wibratorów do betonu,
- przewoźnego zbiornika na wodę,
- ładowarki, itp.

4. TRANSPORT

4.1. Ogólne wymagania dotyczące transportu

Ogólne wymagania dotyczące transportu podano w ST D-M-00.00.00 „Wymagania ogólne” pkt 4.

4.2. Transport elementów barier stalowych

Transport elementów barier może odbywać się dowolnym środkiem transportu. Elementy konstrukcyjne barier nie powinny wystawać poza gabaryt środka transportu. Elementy dłuższe (np. profilowaną taśmę stalową, pasy profilowe) należy przewozić w opakowaniach producenta. Elementy montażowe i połączeniowe zaleca się przewozić w pojemnikach handlowych producenta.

Załadunek i wyładunek elementów konstrukcji barier można dokonywać za pomocą żurawi lub ręcznie. Przy załadunku i wyładunku, należy zabezpieczyć elementy konstrukcji przed pomieszczeniem. Elementy barier należy przewozić w warunkach zabezpieczających wyroby przed korozją i uszkodzeniami mechanicznymi.

4.3. Transport materiałów do wykonania elementów betonowych

Kruszywo do betonu można przewozić dowolnym środkiem transportu w warunkach zabezpieczających je przed zanieczyszczeniem i zmieszaniem z innymi materiałami. Podczas transportu kruszywa powinny być zabezpieczone przed wysypaniem, a kruszywo drobne - przed rozpyleniem.

Elementy prefabrykowane fundamentów mogą być przewożone dowolnymi środkami transportowymi w liczbie sztuk nie przekraczającej dopuszczalnego obciążenia zastosowanego środka transportu. Rozmieszczenie elementów na środku transportu powinno być symetryczne. Elementy należy układać na podkładach drewnianych.

Drewno i elementy deskowania należy przewozić w warunkach chroniących je przed przemieszczaniem, a elementy metalowe w warunkach zabezpieczających przed korozją i uszkodzeniami mechanicznymi.

Cement należy przewozić zgodnie z postanowieniami BN-88/6731-08 [28].

Mieszankę betonową należy przewozić zgodnie z postanowieniami PN-B-06251 [3].

Stal zbrojeniową można przewozić dowolnym środkiem transportu, luzem lub w wiązkach, w warunkach chroniących ją przed pomieszczeniem i przed korozją.

5. WYKONANIE ROBÓT

5.1. Ogólne zasady wykonania robót

Ogólne zasady wykonania robót podano w ST D-M-00.00.00 „Wymagania ogólne” pkt 5.

5.2. Roboty przygotowawcze

Przed wykonaniem właściwych robót należy, na podstawie dokumentacji projektowej, SST lub wskazań Inżyniera:

- wytyczyć trasę bariery,
- ustalić lokalizację słupków (zał. 11.6),
- określić wysokość prowadnicy bariery (zał. 11.3),
- określić miejsca odcinków początkowych i końcowych bariery,
- ustalić ew. miejsca przerw, przejść i przejazdów w barierze, itp.

5.3. Osadzenie słupków

5.3.1. Słupki osadzone w otworach uprzednio wykonanych w gruncie

5.3.1.1. Wykonanie dołów pod słupki

Jeśli dokumentacja projektowa, SST lub Inżynier nie ustali inaczej, to doły (otwory) pod słupki powinny mieć wymiary:

- przy wykonywaniu otworów wiertnicą - średnica otworu powinna być większa o około 20 cm od największego wymiaru poprzecznego słupka, a głębokość otworu od 1,25 do 1,35 m w zależności od typu bariery,
- przy ręcznym wykonaniu dołu pod fundament betonowy - wymiary przekroju poprzecznego mogą wynosić 30 x 30 cm, a głębokość otworu co najmniej 0,75 m przy wypełnianiu betonem otworu gruntowego lub wymiary powinny być ustalone indywidualnie w przypadku stosowania prefabrykowanego fundamentu betonowego.

5.3.1.2. Osadzenia słupków w otworach wypełnionych gruntem

Jeśli dokumentacja projektowa, SST lub Inżynier nie ustali inaczej, to osadzenie słupków w wykonanych uprzednio otworach (dołach) powinno uwzględniać:

- zachowanie prawidłowego położenia i pełnej równoległości słupków, najlepiej przy zastosowaniu odpowiednich szablonów,
- wzmocnienie dna otworu warstwą tłucznia (ew. żwiru) o grubości warstwy min. 5 cm,
- wypełnienie otworu piaskiem stabilizowanym cementem (od 40 do 50 kg cementu na 1 m³ piasku) lub zagęszczonym gruntem rodzimym, przy czym wskaźnik zagęszczenia nie powinien być mniejszy niż 0,95 według normalnej metody Proctora.

5.3.1.3. Osadzenie słupków w fundamencie betonowym

Jeśli dokumentacja projektowa, SST lub Inżynier nie ustali inaczej, to osadzenie słupków w otworze, w gruncie wypełnionym betonem lub w prefabrykowanym fundamencie betonowym powinno uwzględniać:

- ew. wykonanie zbrojenia, zgodnego z dokumentacją projektową, a w przypadku braku wskazań - zgodnego z zaleceniem producenta bariery,
- wypełnienie otworu mieszanką betonową klasy B15, odpowiadającą wymaganiom PN-B-06250 [2]. Do czasu stwardnienia betonu słupki zaleca się podeprzeć. Zaleca się wykonywać montaż bariery na słupkach co najmniej po 7 dniach od ustawienia słupka w betonie.

5.3.2. Słupki wbijane lub wwibrowywane bezpośrednio w grunt

Jeśli dokumentacja projektowa, SST lub Inżynier na wniosek Wykonawcy ustali bezpośrednio wbijanie lub wwibrowywanie słupków w grunt, to Wykonawca przedstawi do akceptacji Inżyniera:

- sposób wykonania, zapewniający zachowanie osi słupka w pionie i nie powodujący odkształceń lub uszkodzeń słupka,
- rodzaj sprzętu, wraz z jego charakterystyką techniczną, dotyczący urządzeń wbijających (np. młotów, bab, kafarów) ręcznych lub mechanicznych względnie wibromłotów pogrążających słupki w gruncie poprzez wibracje i działanie udarowe.

5.3.3. Tolerancje osadzenia słupków

Dopuszczalna technologicznie odchyłka odległości między słupkami, wynikająca z wymiarów wydłużonych otworów w prowadnicy, służących do zamocowania słupków, wynosi ± 11 mm.

Dopuszczalna różnica wysokości słupków, decydująca czy prowadnica będzie zamocowana równolegle do nawierzchni jezdni, jest wyznaczona kształtem i wymiarami otworów w słupkach do mocowania wysięgników lub przekładek i wynosi ± 6 mm.

5.4. Montaż bariery

Sposób montażu bariery zaproponuje Wykonawca i przedstawi do akceptacji Inżyniera.

Bariera powinna być montowana zgodnie z instrukcją montażową lub zgodnie z zasadami konstrukcyjnymi ustalonymi przez producenta bariery.

Montaż bariery, w ramach dopuszczalnych odchyłek umożliwionych wielkością otworów w elementach bariery, powinien doprowadzić do zapewnienia równej i płynnej linii prowadnic bariery w planie i profilu.

Przy montażu bariery niedopuszczalne jest wykonywanie jakichkolwiek otworów lub cięć, naruszających powłokę cynkową poszczególnych elementów bariery.

Przy montażu prowadnicy typu B należy łączyć sąsiednie odcinki taśmy profilowej, nakładając następny odcinek na wytłoczenie odcinka poprzedniego, zgodnie z kierunkiem ruchu pojazdów, tak aby końce odcinków taśmy przylegały płasko do siebie i pojazd przesuwany się po barierze, nie zaczepiał o krawędzie złączy. Sąsiednie odcinki taśmy są łączone ze sobą zwykle przy użyciu śrub noskowych specjalnych, zwykle po sześć na każde połączenie.

Montaż wysięgników i przekładek ze słupkami i prowadnicą powinien być wykonany ściśle według zaleceń producenta bariery z zastosowaniem przewidzianych do tego celu elementów (obejm, wsporników itp.) oraz właściwych śrub i podkładek.

Przy montażu barier należy zwracać uwagę na poprawne wykonanie, zgodne z dokumentacją projektową i wytycznymi producenta barier:

- odcinków początkowych i końcowych bariery, o właściwej długości odcinka (np. 4 m, 8 m, 12 m, 16 m), z zastosowaniem łączników ukośnych w miejscach niezbędnych przy połączeniu poziomego odcinka prowadnicy z odcinkiem nachylnym, z odchyleniem odcinka w planie w miejscach przewidzianych dla barier skrajnych, z ewentualną kotwą betonową w przypadkach przewidzianych w dokumentacji projektowej,
- odcinków barier osłonowych o właściwej długości odcinka bariery: a) przyległego do obiektu lub przeszkody, b) przed i za obiektem, c) ukośnego początkowego, d) ukośnego końcowego, e) wzmocnionego,
- odcinków przejściowych pomiędzy różnymi typami i odmianami barier, w tym m.in. na dojazdach do mostu z zastosowaniem właściwej długości odcinka ukośnego w planie, jak również połączenia z barierami betonowymi pełnymi i ew. poręczami betonowymi,
- przerw, przejść i przejazdów w barierze w celu np. dojścia do kolumn alarmowych lub innych urządzeń, przejścia pieszych z pobocza drogi za barierę w tym na chodnik mostu, na skrzyżowaniu z drogami, przejścia przez pas dzielący, przejazdu poprzecznego przez pas dzielący,
- dodatkowych urządzeń, jak np. dodatkowej prowadnicy bariery, osłony słupków bariery, itp. (np. wg zał. 11.5).

Na barierze powinny być umieszczone elementy odblaskowe:

- a) czerwone - po prawej stronie jezdni,
- b) białe - po lewej stronie jezdni.

Odległości pomiędzy kolejnymi elementami odblaskowymi powinny być zgodne z ustaleniami WSDBO [32].

Elementy odblaskowe należy umocować do bariery w sposób trwały, zgodny z wytycznymi producenta barier.

5.5. Roboty betonowe

Elementy betonowe fundamentów i kotew powinny być wykonane zgodnie z dokumentacją projektową lub SST oraz powinny odpowiadać wymaganiom:

- PN-B-06250 [2] w zakresie wytrzymałości, nasiąkliwości i odporności na działanie mrozu,
- PN-B-06251 [3] i PN-B-06250 [2] w zakresie składu betonu, mieszania, zagęszczania, dojrzewania, pielęgnacji i transportu,
- punktu 2 niniejszej specyfikacji w zakresie postanowień dotyczących betonu i jego składników.

Deskowanie powinno odpowiadać wymaganiom PN-B-06251 [3], zapewniając sztywność i niezmienność układu oraz bezpieczeństwo konstrukcji. Przed wypełnieniem mieszanką betonową, deskowanie powinno być sprawdzone, aby wykluczało wyciek zaprawy z mieszanki betonowej. Termin rozbiórki deskowania powinien być zgodny z wymaganiami PN-B-06251 [3].

Skład mieszanki betonowej powinien, przy najmniejszej ilości wody, zapewnić szczelne ułożenie mieszanki w wyniku zagęszczenia przez wibrowanie. Wartość stosunku wodno-cementowego W/C nie powinna być większa niż 0,5. Konsystencja mieszanki nie powinna być rzadsza od plastycznej.

Mieszankę betonową zaleca się układać warstwami o grubości do 40 cm bezpośrednio z pojemnika, rurociągu pompy lub za pośrednictwem rynny i zagęszczać wibratorami wglębnymi.

Po zakończeniu betonowania, przy temperaturze otoczenia wyższej od +5°C, należy prowadzić pielęgnację wilgotnościową co najmniej przez 7 dni. Woda do polewania betonu powinna spełniać wymagania PN-B-32250 [7]. W czasie dojrzewania betonu elementy powinny być chronione przed uderzeniami i drganiami.

6. KONTROLA JAKOŚCI ROBÓT

6.1. Ogólne zasady kontroli jakości robót

Ogólne zasady kontroli jakości robót podano w ST D-M-00.00.00 „Wymagania ogólne” pkt 6.

6.2. Badania przed przystąpieniem do robót

Przed przystąpieniem do robót Wykonawca powinien przedstawić Inżynierowi:

- atest na konstrukcję drogowej bariery ochronnej akceptowany przez zarządzającego drogą, według wymagania punktu 2.2,
- zaświadczenia o jakości (atesty) na materiały, do których wydania producenci są zobowiązani przez właściwe normy PN i BN, jak kształtowniki stalowe, pręty zbrojeniowe, cement.

Do materiałów, których badania powinien przeprowadzić Wykonawca należą materiały do wykonania fundamentów betonowych i ew. kotew „na mokro”. Uwzględniając nieskomplikowany charakter robót betonowych, na wniosek Wykonawcy, Inżynier może zwolnić go z potrzeby wykonania badań materiałów dla tych robót.

6.3. Badania w czasie wykonywania robót

6.3.1. Badania materiałów w czasie wykonywania robót

Wszystkie materiały dostarczone na budowę z zaświadczeniem o jakości (atestem) producenta powinny być sprawdzone w zakresie powierzchni wyrobu i jego wymiarów.

Częstotliwość badań i ocena ich wyników powinna być zgodna z zaleceniami tablicy 2.

W przypadkach budzących wątpliwości można zlecić uprawnionej jednostce zbadanie właściwości dostarczonych wyrobów i materiałów w zakresie wymagań podanych w punkcie 2.

Tablica 2. Częstotliwość badań przy sprawdzeniu powierzchni i wymiarów wyrobów dostarczonych przez producenta

Lp.	Rodzaj badania	Liczba badań	Opis badań	Ocena wyników badań
1	Sprawdzenie powierzchni	5 do 10 badań z wybranych losowo elementów w każdej dostarczanej partii wyrobów liczącej do 1000 elementów	Powierzchnię zbadać nie uzbrojonym okiem. Do ew. sprawdzenia głębokości wad użyć dostępnych narzędzi (np. liniałów z czujnikiem, suwmiarek, mikrometrów itp.)	Wyniki powinny być zgodne z wymaganiami punktu 2 i katalogiem (informacją) producenta barier
2	Sprawdzenie wymiarów		Przeprowadzić uniwersalnymi przyrządami pomiarowymi lub sprawdzianami	

6.3.2. Kontrola w czasie wykonywania robót

W czasie wykonywania robót należy zbadać:

- a) zgodność wykonania bariery ochronnej z dokumentacją projektową (lokalizacja, wymiary, wysokość prowadnicy nad terenem),
- b) zachowanie dopuszczalnych odchyłek wymiarów, zgodnie z punktem 2 i katalogiem (informacją) producenta barier,
- c) prawidłowość wykonania dołów pod słupki, zgodnie z punktem 5,
- d) poprawność wykonania fundamentów pod słupki, zgodnie z punktem 5,
- e) poprawność ustawienia słupków, zgodnie z punktem 5,
- f) prawidłowość montażu bariery ochronnej stalowej, zgodnie z punktem 5,
- g) poprawność wykonania ew. robót betonowych, zgodnie z punktem 5,

h) poprawność umieszczenia elementów odblaskowych, zgodnie z punktem 5 i w odległościach ustalonych w WSDBO [32].

7. OBMIAR ROBÓT

7.1. Ogólne zasady obmiaru robót

Ogólne zasady obmiaru robót podano w ST D-M-00.00.00 „Wymagania ogólne” pkt 7.

7.2. Jednostka obmiarowa

Jednostką obmiarową jest m (metr) wykonanej bariery ochronnej stalowej.

8. ODBIÓR ROBÓT

Ogólne zasady odbioru robót podano w ST D-M-00.00.00 „Wymagania ogólne” pkt 8.

Roboty uznaje się za wykonane zgodnie z dokumentacją projektową, SST i wymaganiami Inżyniera, jeżeli wszystkie pomiary i badania z zachowaniem tolerancji wg pkt 6 dały wyniki pozytywne.

9. PODSTAWA PŁATNOŚCI

9.1. Ogólne ustalenia dotyczące podstawy płatności

Ogólne ustalenia dotyczące podstawy płatności podano w ST D-M-00.00.00 „Wymagania ogólne” pkt 9.

9.2. Cena jednostki obmiarowej

Cena wykonania 1 m bariery ochronnej stalowej obejmuje:

- prace pomiarowe i roboty przygotowawcze,
- oznakowanie robót,
- dostarczenie materiałów,
- osadzenie słupków bariery (z ew. wykonaniem dołów i fundamentów betonowych, lub bezpośrednio wbicie wzgl. wwibrowanie w grunt),
- montaż bariery (prowadnicy, wysięgników, przekładek, obejm, wsporników itp. z pomocą właściwych śrub i podkładek) z wykonaniem niezbędnych odcinków początkowych i końcowych, ew. barier osłonowych, odcinków przejściowych pomiędzy różnymi typami barier, przerw, przejść i przejazdów w barierze, umocowaniem elementów odblaskowych itp.,
- przeprowadzenie badań i pomiarów wymaganych w specyfikacji technicznej,
- uporządkowanie terenu.

10. PRZEPISY ZWIĄZANE

10.1. Normy

- | | | |
|-----|---------------|---|
| 1. | PN-B-03264 | Konstrukcje betonowe żelbetowe i sprężone. Obliczenia statyczne i projektowanie |
| 2. | PN-B-06250 | Beton zwykły |
| 3. | PN-B-06251 | Roboty betonowe i żelbetowe. Wymagania techniczne |
| 4. | PN-B-06712 | Kruszywa mineralne do betonu |
| 5. | PN-B-19701 | Cement. Cement powszechnego użytku. Skład, wymagania i ocena zgodności |
| 6. | PN-B-23010 | Domieszki do betonu. Klasyfikacja i określenia |
| 7. | PN-B-32250 | Materiały budowlane. Woda do betonów i zapraw |
| 8. | PN-D-95017 | Surowiec drzewny. Drewno wielkowymiarowe iglaste. Wspólne wymagania i badania |
| 9. | PN-D-96000 | Tarcica iglasta ogólnego przeznaczenia |
| 10. | PN-D-96002 | Tarcica liściasta ogólnego przeznaczenia |
| 11. | PN-H-84020 | Stal niestopowa konstrukcyjna ogólnego przeznaczenia. Gatunki |
| 12. | PN-H-93010 | Stal. Kształtowniki walcowane na gorąco |
| 13. | PN-H-93403 | Stal. Ceowniki walcowane. Wymiary |
| 14. | PN-H-93407 | Stal. Dwuteowniki walcowane na gorąco |
| 15. | PN-H-93419 | Stal. Dwuteowniki równoległościenne IPE walcowane na gorąco |
| 16. | PN-H-93460-03 | Kształtowniki stalowe gięte na zimno otwarte. Ceowniki równoramienne ze stali węglowej zwykłej jakości o R_m do 490 MPa |

-
- | | | |
|-----|------------------|--|
| 17. | PN-H-93460-07 | Kształtowniki stalowe gięte na zimno otwarte. Zetowniki ze stali węglowej zwykłej jakości o R_m do 490 MPa |
| 18. | PN-H-93461-15 | Kształtowniki stalowe gięte na zimno otwarte, określonego przeznaczenia. Kształtownik na poręcz drogową, typ B |
| 19. | PN-H-93461-18 | Kształtowniki stalowe gięte na zimno otwarte, określonego przeznaczenia. Ceowniki półzamknięte prostokątne |
| 20. | PN-H-93461-28 | Kształtowniki stalowe gięte na zimno otwarte, określonego przeznaczenia. Pas profilowy na drogowe bariery ochronne |
| 21. | PN-M-82010 | Podkładki kwadratowe w konstrukcjach drewnianych |
| 22. | PN-M-82101 | Śruby ze łbem sześciokątnym |
| 23. | PN-M-82121 | Śruby ze łbem kwadratowym |
| 24. | PN-M-82503 | Wkręty do drewna ze łbem stożkowym |
| 25. | PN-M-82505 | Wkręty do drewna ze łbem kulistym |
| 26. | BN-73/0658-01 | Rury stalowe profilowe ciągnięte na zimno. Wymiary |
| 27. | BN-87/5028-12 | Gwoździe budowlane. Gwoździe z trzpieniem gładkim, okrągłym i kwadratowym |
| 28. | BN-88/6731-08 | Cement. Transport i przechowywanie |
| 29. | BN-80/6775-03.01 | Prefabrykaty budowlane z betonu. Elementy nawierzchni dróg, ulic, parkingów i torowisk tramwajowych. Wspólne wymagania i badania |
| 30. | BN-69/7122-11 | Płyty pilśniowe z drewna |
| 31. | BN-73/9081-02 | Formy stalowe do produkcji elementów budowlanych z betonu kruszywowego. Wymagania i badania |

10.2. Inne dokumenty

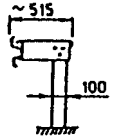
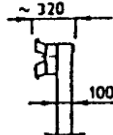
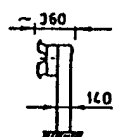
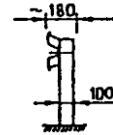
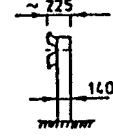
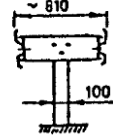
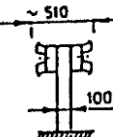
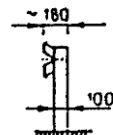
32. Wytyczne stosowania drogowych barier ochronnych, GDDP, maj 1994.

11. ZAŁĄCZNIKI

PRZYKŁADOWE ROZWIĄZANIA STOSOWANE PRZY WYKONYWANIU

BARIER OCHRONNYCH STALOWYCH

Załącznik 11.1 Podstawowe rodzaje, typy i odmiany barier ochronnych, według [32]

Typ	Oznaczenie bariery z prowadnicą		Odległość słupków	Rodzaj bariery	Zalecane zastosowanie	
	A	B				
BARIERY SKRAJNE	SP-11	SP-01	2,0 m 1,33 m 1,0 m	wysięgnikowa		na autostradach i drogach ekspresowych
	SP-19	SP-09	4,0 m 2,0 m 1,33 m 1,0 m	przekładkowa		na drogach krajowych i wojewódzkich innych niż autostrady
	SP-16	SP-06	4,0 m 2,0 m 1,33 m 1,0 m	przekładkowa		na drogach krajowych i wojewódzkich gdy zachodzi konieczność wzmocnienia bariery
	SP-15	SP-05	4,0 m 2,0 m 1,33 m 1,0 m	bezprzekładkowa		na drogach ogólnodostępnych
	SP-14	SP-04	4,0 m 2,0 m 1,33 m 1,0 m	bezprzekładkowa		na drogach ogólnodostępnych gdy zachodzi konieczność wzmocnienia bariery
BARIERY DZIELĄCE	SP-17	SP-07	4,0 m 2,0 m 1,33 m 1,0 m	wysięgnikowa dwustronna		na autostradach i drogach ekspresowych
	SP-20	SP-10	2,0 m 1,33 m 1,0 m	przekładkowa dwustronna		na drogach krajowych i wojewódzkich innych niż autostrady
BARIERA SKRAJNA UPROSZCZONA	SP-21 # 2,5 mm	SP-22 # 2,5 mm	4,0 m wyjątkowo 2,0 m	bezprzekładkowa		na drogach o V < 60 km/h i małym zagrożeniu wypadkowym

Załącznik 11.2 Bariery ochronne stalowe skrajne z prowadnicą z profilowanej taśmy stalowej stosowane na odcinkach dróg, według [32]

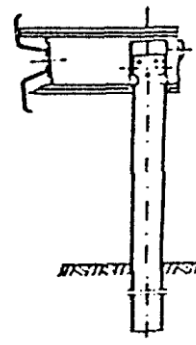
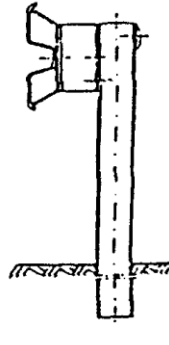
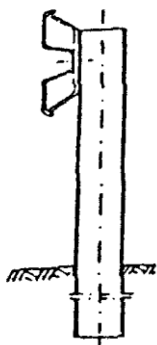
a) bezprzekładkowa

b) przekładkowa

c) wysięgnikowa

Załącznik określa poziom prowadnicy

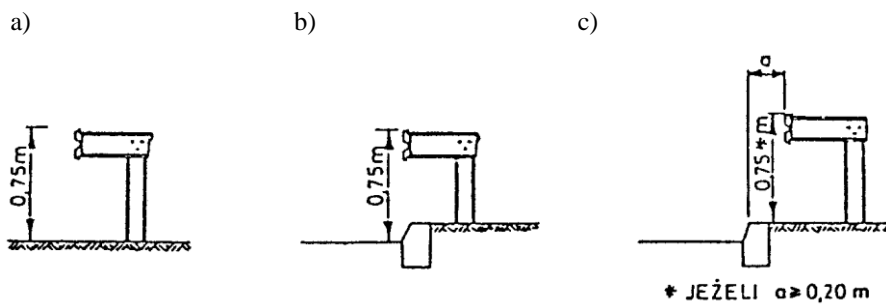
a) bariera na zamiejskiej, krawężniku



11.3. Zasady wysokości bariery nad terenu, wg [32]

b) bariera przy ulicy, gdy

przewodnica bariery znajduje się w płaszczyźnie krawędzi jezdni, c) bariera przy krawężniku ulicy, gdy przewodnica bariery jest odsunięta od płaszczyzny krawędzi jezdni



Załącznik 11.4. Profilowana taśma stalowa typu A i B, wg L. Mikołajków: Drogowe bariery ochronne, WKiŁ, 1983

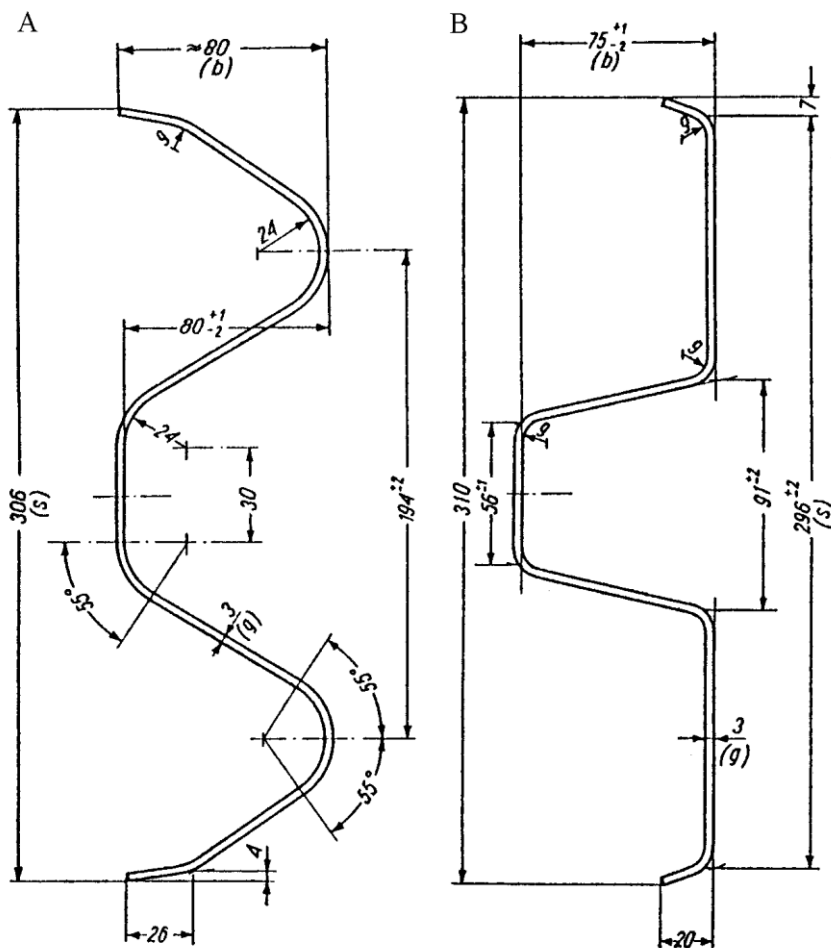
Omówienie
stalowych

taśmy typu
krawędzie
taśmy, profil
krawędzie

obu
prowadnic
wyraźne
zachowaniu
choć
stwierdzają,
nieco
profilu A.

Dla
profilu B

jednego z
tak aby
taśmy
do siebie.
takie nie są
profilu A,
większą
przekroju



różnic taśm
typu A i B

Profil
A ma zaokrąglone
przetłoczeń
B ma spłaszczone
przetłoczeń.

Między
rodzajami
nie występują
różnice w ich
podczas kolizji -
niektóre źródła
że profil B jest
korzystniejszy od

Różnice
technologiczne:
prowadnic o
jest konieczne
odpowiednie
ukształtowanie
końców taśmy,
końce odcinków
przylegały płasko
Przetłoczenia
konieczne w
który wykazuje
sprężystość w
poprzecznym.

Masa

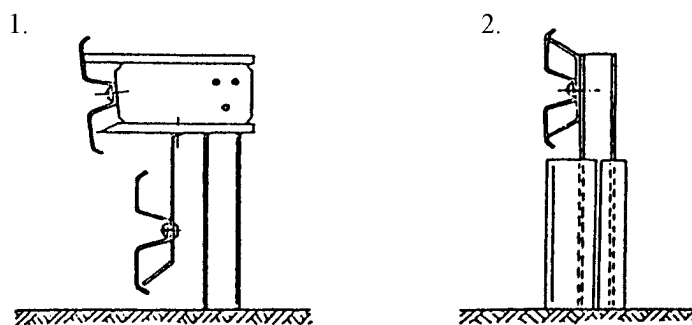
prowadnic przy grubości taśmy 3,0 mm wynosi dla profilu A około 12 kg/m, a dla profilu B około 11 kg/m.

Przy profilu B potrzebna jest mniejsza liczba śrub łączących odcinki taśmy niż przy profilu A.

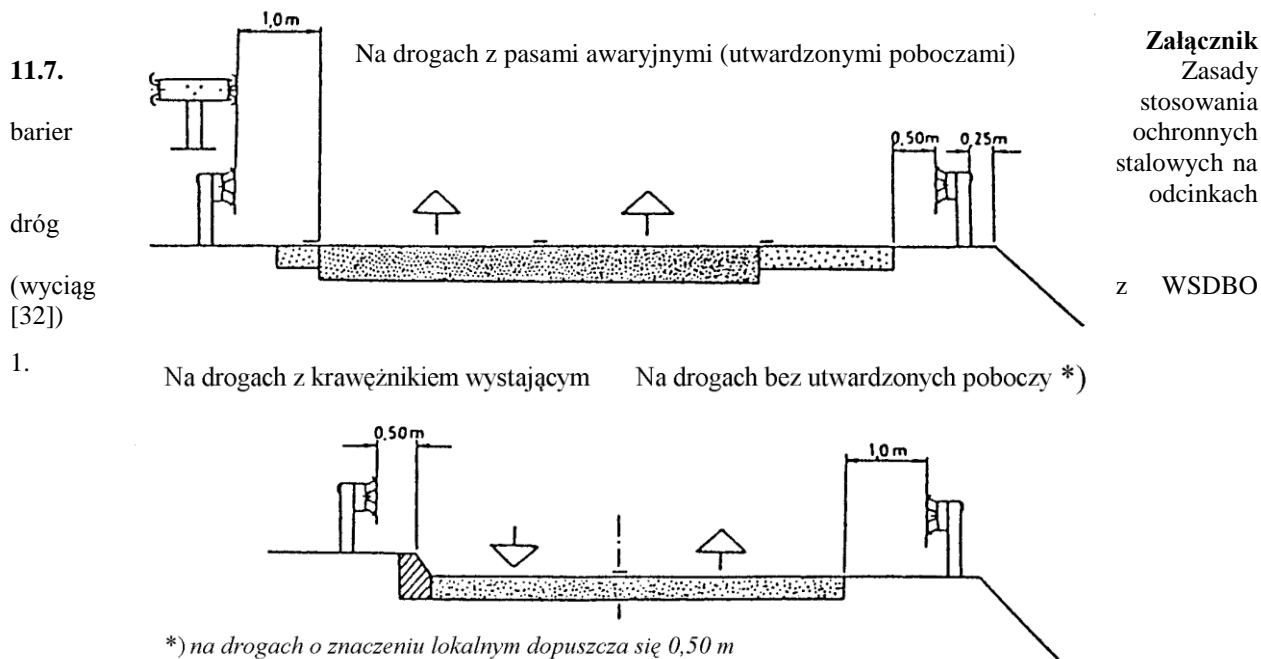
Załącznik 11.5. Dodatkowe urządzenia zabezpieczające użytkowników pojazdów jednośladowych na łukach drogi, wg [32]

1 - dodatkowa prowadnica bariery

2 - osłony słupków bariery



Załącznik 11.6. Sposoby lokalizowania bariery w przekroju poprzecznym drogi, wg [32]



Dopuszczone do stosowania konstrukcje barier

Stosowane mogą być tylko takie konstrukcje (typy i odmiany) drogowych barier ochronnych, które uprzednio były sprawdzone przy zastosowaniu odpowiednich metod doświadczalnych, określonych w punkcie 1.4 WSDBO.

Typ bariery i sposób osadzenia jej słupków należy ustalać w zależności od możliwości poprzecznego odkształcenia bariery podczas kolizji. Zaleca się stosowanie barier podatnych (typu I). Pozostałe typy barier stosuje się w przypadkach, gdy warunki terenowe uniemożliwiają odpowiednie odkształcenie bariery.

2. Wysokość barier ochronnych stalowych

Wysokość stalowych barier ochronnych, mierzona od powierzchni, na której podczas kolizji znajduje się koło pojazdu samochodowego, do górnej krawędzi prowadnicy bariery, wynosi 0,75 m (zgodnie z zasadami podanymi w załączniku 11.3).

3. Dodatkowe urządzenia na słupkach barier

W przypadkach, gdy na drodze występuje znaczący ruch motocykli lub innych pojazdów jednośladowych, odbywający się z dużą prędkością - zaleca się zastosowanie dodatkowych urządzeń, zabezpieczających ich użytkowników przy przewróceniu się pojazdu przed bezpośrednim uderzeniem w słupki bariery ochronnej. Zalecane jest stosowanie np. dodatkowej, niżej umieszczonej prowadnicy bariery lub elastycznych osłon słupków bariery itp., zwłaszcza na wyjazdowych drogach łącznikowych o małych promieniach łuków na autostradach i drogach ekspresowych oraz na innych podobnych odcinkach dróg ogólnodostępnych (patrz załącznik 11.5).

4. Lokalizacja barier wzdłuż drogi

Lokalizacja barier wzdłuż drogi jest ustalana w dokumentacji projektowej na podstawie kryteriów określonych w WSDBO pkt 2.2.

5. Podatność barier

Jeśli producent nie podaje inaczej, to zalicza się do barier:

- podatnych (typu I) - wszystkie typy i odmiany barier wysięgnikowych oraz odmiany barier pozostałych ze słupkami I, IPE, [i Σ 100 mm oraz rozstawem słupków 4,0 m i 2,0 m,
- o ograniczonej podatności (typu II) - bariery pozostałych typów i odmian ze słupkami 100 mm i 140 mm z rozstawem co 1,33 m i 1,0 m,
- sztynnych (typu III) - bariery o specjalnej konstrukcji (np. stalowe bariery rurowe) z wzmocnionymi i odpowiednio osadzonymi słupkami.

6. Zasady stosowania barier ochronnych stalowych

W barierach stalowych stosowane są prowadnice typu A lub B (zał. 11.4). Dopuszczone jest stosowanie prowadnic o innych przekrojach, pod warunkiem uprzedniego sprawdzenia konstrukcji, zgodnie z ustaleniem punktu 1.4 WSDBO.

Należy stosować profilowaną taśmę stalową o czynnej długości 4,0 m (długości przed montażem 4,3 m). Odcinki taśmy o czynnej długości 2,0 m, 1,33 m i 1,0 m należy stosować tylko wyjątkowo, np. gdy całkowita długość odcinka bariery nie jest podzielona przez 4 m. Analogiczne długości należy przyjmować dla pasa profilowego.

W barierach bezprzekładkowych pas profilowy można stosować, gdy za barierą występuje ruch pieszy.

Bariery stalowe ze słupkami 140 mm, poza obiektami mostowymi, należy stosować tylko w przypadkach, gdy za barierą występują obiekty lub przeszkody, wymagające szczególnego zabezpieczenia (słupy wysokiego napięcia, podpory wiaduktów itp.). Poza przypadkami wyjątkowymi - barier tych nie należy stosować na nasypach dróg.

Bariery stalowe na słupkach co 1,0 m stosuje się tylko wyjątkowo - gdy występuje konieczność szczególnego wzmocnienia bariery.

7. Lokalizacja barier w przekroju poprzecznym drogi

Najmniejsze odległości prowadnicy bariery wynoszą (zał. 11.6):

- a) od krawędzi pasa awaryjnego (utwardzonego pobocza) - 0,5 m,
- b) od krawędzi pasa ruchu, gdy brak utwardzonego pobocza - 1,0 m,
- c) od krawężnika o wysokości co najmniej 0,14 m - 0,5 m
(warunku tego nie stosuje się, gdy spełniony jest warunek b).

8. Inne ustalenia

Lokalizację oraz długość i sposób konstruowania odcinków przejściowych, początkowych i końcowych ustala dokumentacja projektowa na podstawie ustaleń określonych w WSDBO.

Załącznik 11.8. Wymiary najczęściej stosowanych słupków stalowych w barierach ochronnych stalowych (wg katalogów producentów barier)

Lp.	Przekrój poprzeczny wg normy	Wymiary przekroju poprzecznego, mm			Przekrój cm ²	Dopuszczalna odchyłka, mm		
		wysokość	szerokość	grubość		wys.	szer.	grub.
1	Dwuteowy PN-H-93407 [14]	100	50	4,5	10,6	± 2	± 1,5	± 0,5
		120	58	5,1	14,2	± 2	± 1,5	± 0,5
		140	66	5,7	18,3	± 2	± 1,5	± 0,5
2	Dwuteowy, równoległościenny, IPE PN-H-93419 [15]	100	55	4,1	10,3	± 2	± 2	± 0,5
		120	64	4,4	13,2	± 2	± 2	± 0,5
		140	73	4,7	16,4	+3,-2	+3,-2	±0,75
3	Ceowy (walcowany) PN-H-93403 [13]	100	50	6,0	13,5	± 2	± 2	+0,4 -1,0
		120	55	7,0	17,0	± 2	± 2	jw.
		140	60	7,0	20,4	± 2	± 2	jw.
4	Ceowy (gięty na zimno) PN-H-93460-03 [16]	100	50, 60	od 4 do 6	od7,33 do 11,67	± 2	± 2,5	-
		120	50,60,80	od 4 do 6	od8,13 do 15,27	± 2	± 2,5	-
		140	50,60,80	od 4 do 6	od9,73 do 16,47	± 2	± 2,5	-
5	Ceownik półzamknięty prostokątny PN-H-93461-18 [19]	120	40	3,0	6,33	± 1,5	± 1	-
6	Zetownik PN-H-93460-07 [17]	100	60, 80	od 4 do 6	od8,13 do 14,07	± 2,5	± 3	-
		120	60, 80	od 4 do 6	od8,93 do 15,27	± 2,5	± 3	-
7	Sigma(brak normy)	100	55	4,0	9,0	+2, -1	+2, -1	± 0,18

Załącznik 11.9. Najczęściej stosowane przekładki w barierach ochronnych stalowych (wg katalogów producentów barier)

Przekrój poprzeczny	Wysokość, mm	Szerokość (stopki), mm	Norma
Ceownik	100	50	PN-H-93403 [13]
Ceownik	120	55	PN-H-93403 [13]
Dwuteownik	120	64	PN-H-93419 [15]
Prostokątny	100	60	BN-73/0658-01 [26]

D - 08.01.01

KRAWEŻNIKI BETONOWE

1. WSTĘP

1.1. Przedmiot ST

Przedmiotem niniejszej specyfikacji technicznej (ST) są wymagania dotyczące wykonania i odbioru robót związanych z ustawieniem krawężników betonowych.

Roboty wykonywane będą w trakcie realizacji przedsięwzięcia: **"Przebudowa obiektu mostowego JN1 1024513 zlokalizowanego w ciągu drogi powiatowej nr 2491D (km 0+425) dz. nr 1431 obręb Pławna, gm. Lubomierz"**.

1.2. Zakres stosowania ST

Specyfikacja techniczna jest stosowana, jako dokument przetargowy i kontraktowy przy zlecaniu i realizacji robót na drogach krajowych i wojewódzkich oraz przy zlecaniu robót na drogach miejskich, gminnych i powiatowych.

1.3. Zakres robót objętych ST

Ustalenia zawarte w niniejszej specyfikacji dotyczą zasad prowadzenia robót związanych z ustawieniem krawężników:

- betonowych na ławie betonowej z oporem lub zwykłej,
- betonowych na ławie tłuczniowej lub żwirowej,
- betonowych wtopionych na ławie betonowej, żwirowej lub tłuczniowej,
- betonowych wtopionych bez ławy, na podsypce piaskowej lub cementowo-piaskowej.

1.4. Określenia podstawowe

1.4.1. Krawężniki betonowe - prefabrykowane belki betonowe ograniczające chodniki dla pieszych, pasy dzielące, wyspy kierujące oraz nawierzchnie drogowe.

1.4.2. Pozostałe określenia podstawowe są zgodne z obowiązującymi, odpowiednimi polskimi normami i z definicjami podanymi w ST D-M-00.00.00 „Wymagania ogólne” pkt 1.4.

1.5. Ogólne wymagania dotyczące robót

Ogólne wymagania dotyczące robót podano w ST D-M-00.00.00 „Wymagania ogólne” pkt 1.5.

2. MATERIAŁY

2.1. Ogólne wymagania dotyczące materiałów

Ogólne wymagania dotyczące materiałów, ich pozyskiwania i składowania, podano w ST D-M-00.00.00 „Wymagania ogólne” pkt 2.

2.2. Stosowane materiały

Materiałami stosowanymi są:

- krawężniki betonowe,
- piasek na podsypkę i do zapraw,
- cement do podsypki i zapraw,
- woda,
- materiały do wykonania ławy pod krawężniki.

2.3. Krawężniki betonowe - klasyfikacja

Klasyfikacja jest zgodna z BN-80/6775-03/01 [14].

2.3.1. Typy

W zależności od przeznaczenia rozróżnia się następujące typy krawężników betonowych:

- U - uliczne,
- D - drogowe.

2.3.2. Rodzaje

W zależności od kształtu przekroju poprzecznego rozróżnia się następujące rodzaje krawężników betonowych:

- prostokątne ścięte - rodzaj „a”,
- prostokątne - rodzaj „b”.

2.3.3. Odmiany

W zależności od technologii i produkcji krawężników betonowych, rozróżnia się odmiany:

- 1 - krawężnik betonowy jednowarstwowy,
- 2 - krawężnik betonowy dwuwarstwowy.

2.3.4. Gatunki

W zależności od dopuszczalnych wad, uszkodzeń krawężniki betonowe dzieli się na:

- gatunek 1 - G1,
- gatunek 2 - G2.

Przykład oznaczenia krawężnika betonowego ulicznego (U), prostokątnego (b), jednowarstwowego (1) o wymiarach 12 x 15 x 100 cm, gat. 1: Ub-1/12/15/100 BN-80/6775-03/04 [15].

2.4. Krawężniki betonowe - wymagania techniczne

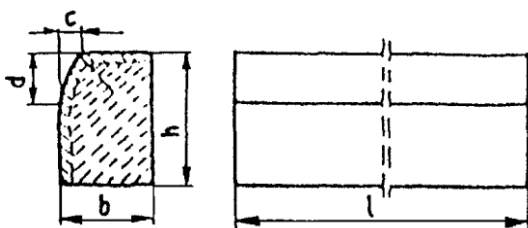
2.4.1. Kształt i wymiary

Kształt krawężników betonowych przedstawiono na rysunku 1, a wymiary podano w tabelicy 1.

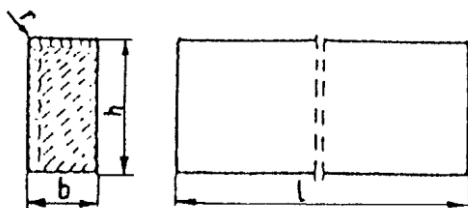
Wymiary krawężników betonowych podano w tabelicy 1.

Dopuszczalne odchyłki wymiarów krawężników betonowych podano w tabelicy 2.

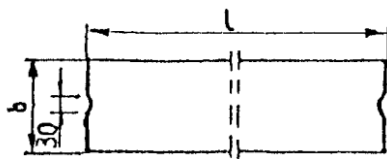
a) krawężnik rodzaju „a”



b) krawężnik rodzaju „b”



c) wpusty na powierzchniach stykowych krawężników



Rys. 1. Wymiarowanie krawężników

Tablica 1. Wymiary krawężników betonowych

Typ krawężnika	Rodzaj krawężnika	Wymiary krawężników, cm					
		l	b	h	c	d	r
U	a	100	20 15	30	min. 3 max. 7	min. 12 max. 15	1,0
D	b	100	15 12 10	20 25 25	-	-	1,0

Tablica 2. Dopuszczalne odchyłki wymiarów krawężników betonowych

Rodzaj wymiaru	Dopuszczalna odchyłka, mm	
	Gatunek 1	Gatunek 2
l	± 8	± 12
b, h	± 3	± 3

2.4.2. Dopuszczalne wady i uszkodzenia

Powierzchnie krawężników betonowych powinny być bez rys, pęknięć i ubytków betonu, o fakturze z formy lub zatartej. Krawędzie elementów powinny być równe i proste.

Dopuszczalne wady oraz uszkodzenia powierzchni i krawędzi elementów, zgodnie z BN-80/6775-03/01 [14], nie powinny przekraczać wartości podanych w tablicy 3.

Tablica 3. Dopuszczalne wady i uszkodzenia krawężników betonowych

Rodzaj wad i uszkodzeń		Dopuszczalna wielkość wad i uszkodzeń	
		Gatunek 1	Gatunek 2
Wklęsłość lub wypukłość powierzchni krawężników w mm		2	3
Szczery i uszkodzenia krawędzi i naroży	ograniczających powierzchnie górne (ścieralne), mm	nie dopuszczalne	
	ograniczających pozostałe powierzchnie:		
	- liczba max	2	2
	- długość, mm, max	20	40
	- głębokość, mm, max	6	10

2.4.3. Składowanie

Krawężniki betonowe mogą być przechowywane na składowiskach otwartych, posegregowane według typów, rodzajów, odmian, gatunków i wielkości.

Krawężniki betonowe należy układać z zastosowaniem podkładek i przekładek drewnianych o wymiarach: grubość 2,5 cm, szerokość 5 cm, długość min. 5 cm większa niż szerokość krawężnika.

2.4.4. Beton i jego składniki

2.4.4.1. Beton do produkcji krawężników

Do produkcji krawężników należy stosować beton wg PN-B-06250 [2], klasy B 25 i B 30. W przypadku wykonywania krawężników dwuwarstwowych, górna (licowa) warstwa krawężników powinna być wykonana z betonu klasy B 30.

Beton użyty do produkcji krawężników powinien charakteryzować się:

- nasiąkliwością, poniżej 4%,
- ścieralnością na tarczy Boehmego, dla gatunku 1: 3 mm, dla gatunku 2: 4 mm,
- mrozoodpornością i wodoszczelnością, zgodnie z normą PN-B-06250 [2].

2.4.4.2. Cement

Cement stosowany do betonu powinien być cementem portlandzkim klasy nie niższej niż „32,5” wg PN-B-19701 [10].

Przechowywanie cementu powinno być zgodne z BN-88/6731-08 [12].

2.4.4.3. Kruszywo

Kruszywo powinno odpowiadać wymaganiom PN-B-06712 [5].

Kruszywo należy przechowywać w warunkach zabezpieczających je przed zanieczyszczeniem, mieszaniem z kruszywami innych asortymentów, gatunków i marek.

2.4.4.4. Woda

Woda powinna być odmiany „1” i odpowiadać wymaganiom PN-B-32250 [11].

2.5. Materiały na podsypkę i do zapraw

Piasek na podsypkę cementowo-piaskową powinien odpowiadać wymaganiom PN-B-06712 [5], a do zaprawy cementowo-piaskowej PN-B-06711 [4].

Cement na podsypkę i do zaprawy cementowo-piaskowej powinien być cementem portlandzkim klasy nie mniejszej niż „32,5”, odpowiadający wymaganiom PN-B-19701 [10].

Woda powinna być odmiany „1” i odpowiadać wymaganiom PN-B-32250 [11].

2.6. Materiały na ławy

Do wykonania ław pod krawężniki należy stosować, dla:

- a) ławy betonowej - beton klasy B 15 lub B 10, wg PN-B-06250 [2], którego składniki powinny odpowiadać wymaganiom punktu 2.4.4,
- b) ławy żwirowej - żwir odpowiadający wymaganiom PN-B-11111 [7],
- c) ławy tłuczniowej - tłuczeń odpowiadający wymaganiom PN-B-11112 [8].

2.7. Masa zalewowa

Masa zalewowa, do wypełnienia szczelin dylatacyjnych na gorąco, powinna odpowiadać wymaganiom BN-74/6771-04 [13] lub aprobaty technicznej.

3. SPRZĘT

3.1. Ogólne wymagania dotyczące sprzętu

Ogólne wymagania dotyczące sprzętu podano w ST D-M-00.00.00 „Wymagania ogólne” pkt 3.

3.2. Sprzęt

Roboty wykonuje się ręcznie przy zastosowaniu:

- betoniarek do wytwarzania betonu i zapraw oraz przygotowania podsypki cementowo-piaskowej,
- wibratorów płytowych, ubijaków ręcznych lub mechanicznych.

4. TRANSPORT

4.1. Ogólne wymagania dotyczące transportu

Ogólne wymagania dotyczące transportu podano w ST D-M-00.00.00 „Wymagania ogólne” pkt 4.

4.2. Transport krawężników

Krawężniki betonowe mogą być przewożone dowolnymi środkami transportowymi.

Krawężniki betonowe układać należy na środkach transportowych w pozycji pionowej z nachyleniem w kierunku jazdy.

Krawężniki powinny być zabezpieczone przed przemieszczeniem się i uszkodzeniami w czasie transportu, a górna warstwa nie powinna wystawać poza ściany środka transportowego więcej niż 1/3 wysokości tej warstwy.

4.3. Transport pozostałych materiałów

Transport cementu powinien się odbywać w warunkach zgodnych z BN-88/6731-08 [12].

Kruszywa można przewozić dowolnym środkiem transportu, w warunkach zabezpieczających je przed zanieczyszczeniem i zmieszaniem z innymi materiałami. Podczas transportu kruszywa powinny być zabezpieczone przed wysypaniem, a kruszywo drobne - przed rozpyleniem.

Masę zalewową należy pakować w bębny blaszane lub beczki drewniane. Transport powinien odbywać się w warunkach zabezpieczających przed uszkodzeniem bębnow i beczek.

5. WYKONANIE ROBÓT

5.1. Ogólne zasady wykonania robót

Ogólne zasady wykonania robót podano w ST D-M-00.00.00 „Wymagania ogólne” pkt 5.

5.2. Wykonanie koryta pod ławy

Koryto pod ławy należy wykonywać zgodnie z PN-B-06050 [1].

Wymiary wykopu powinny odpowiadać wymiarom ławy w planie z uwzględnieniem w szerokości dna wykopu ew. konstrukcji szalunku.

Wskaźnik zagęszczenia dna wykonanego koryta pod ławę powinien wynosić co najmniej 0,97 według normalnej metody Proctora.

5.3. Wykonanie ław

Wykonanie ław powinno być zgodne z BN-64/8845-02 [16].

5.3.1. Ława żwirowa

Ławy żwirowe o wysokości do 10 cm wykonuje się jednowarstwowo przez zasypianie koryta żwirem i zagęszczenie go polewając wodą.

Ławy o wysokości powyżej 10 cm należy wykonywać dwuwarstwowo, starannie zagęszczając poszczególne warstwy.

5.3.2. Ława tłuczniowa

Ławy należy wykonywać przez zasypianie wykopu koryta tłuczniem.

Tłuczeń należy starannie ubić polewając wodą. Górną powierzchnię ławy tłuczniowej należy wyrównać kliniecem i ostatecznie zagęścić.

Przy grubości warstwy tłuczniaw w ławie wynoszącej powyżej 10 cm należy ławę wykonać dwuwarstwowo, starannie zagęszczając poszczególne warstwy.

5.3.3. Ława betonowa

Ławy betonowe zwykle w gruntach spoiстых wykonuje się bez szalowania, przy gruntach sypkich należy stosować szalowanie.

Ławy betonowe z oporem wykonuje się w szalowaniu. Beton rozścielony w szalowaniu lub bezpośrednio w korycie powinien być wyrównywany warstwami. Betonowanie ław należy wykonywać zgodnie z wymaganiami PN-B-06251 [3], przy czym należy stosować co 50 m szczeliny dylatacyjne wypełnione bitumiczną masą zalewową.

5.4. Ustawienie krawężników betonowych

5.4.1. Zasady ustawiania krawężników

Światło (odległość górnej powierzchni krawężnika od jezdni) powinno być zgodne z ustaleniami dokumentacji projektowej, a w przypadku braku takich ustaleń powinno wynosić od 10 do 12 cm, a w przypadkach wyjątkowych (np. ze względu na „wyrobienie” ścieku) może być zmniejszone do 6 cm lub zwiększone do 16 cm.

Zewnętrzna ściana krawężnika od strony chodnika powinna być po ustawieniu krawężnika obsypana piaskiem, żwirem, tłuczniem lub miejscowym gruntem przepuszczalnym, starannie ubitym.

Ustawienie krawężników powinno być zgodne z BN-64/8845-02 [16].

5.4.2. Ustawienie krawężników na ławie żwirowej lub tłuczniowej

Ustawianie krawężników na ławie żwirowej i tłuczniowej powinno być wykonywane na podsypce z piasku o grubości warstwy od 3 do 5 cm po zagęszczeniu.

5.4.3. Ustawienie krawężników na ławie betonowej

Ustawianie krawężników na ławie betonowej wykonuje się na podsypce z piasku lub na podsypce cementowo-piaskowej o grubości 3 do 5 cm po zagęszczeniu.

5.4.4. Wypełnianie spoin

Spoiny krawężników nie powinny przekraczać szerokości 1 cm. Spoiny należy wypełnić żwirem, piaskiem lub zaprawą cementowo-piaskową, przygotowaną w stosunku 1:2. Zalewanie spoin krawężników zaprawą cementowo-piaskową stosuje się wyłącznie do krawężników ustawionych na ławie betonowej.

Spoiny krawężników przed zalaniem zaprawą należy oczyścić i zmyć wodą. Dla zabezpieczenia przed wpływami temperatury krawężniki ustawione na podsypce cementowo-piaskowej i o spoinach zalanych zaprawą należy zalewać co 50 m bitumiczną masą zalewową nad szczeliną dylatacyjną ławy.

6. KONTROLA JAKOŚCI ROBÓT

6.1. Ogólne zasady kontroli jakości robót

Ogólne zasady kontroli jakości robót podano w ST D-M-00.00.00 „Wymagania ogólne” pkt 6.

6.2. Badania przed przystąpieniem do robót

6.2.1. Badania krawężników

Przed przystąpieniem do robót Wykonawca powinien wykonać badania materiałów przeznaczonych do ustawienia krawężników betonowych i przedstawić wyniki tych badań Inżynierowi do akceptacji.

Sprawdzenie wyglądu zewnętrznego należy przeprowadzić na podstawie oględzin elementu przez pomiar i policzenie uszkodzeń występujących na powierzchniach i krawędziach elementu zgodnie z wymaganiami tablicy 3. Pomiar długości i głębokości uszkodzeń należy wykonać za pomocą przymiaru stalowego lub suwmiarki z dokładnością do 1 mm, zgodnie z ustaleniami PN-B-10021 [6].

Sprawdzenie kształtu i wymiarów elementów należy przeprowadzić z dokładnością do 1 mm przy użyciu suwmiarki oraz przymiaru stalowego lub taśmy zgodnie z wymaganiami tablicy 1 i 2. Sprawdzenie kątów prostych w narożach elementów wykonuje się przez przyłożenie kątownika do badanego naroża i zmierzenia odchyłek z dokładnością do 1 mm.

6.2.2. Badania pozostałych materiałów

Badania pozostałych materiałów stosowanych przy ustawianiu krawężników betonowych powinny obejmować wszystkie właściwości, określone w normach podanych dla odpowiednich materiałów w pkt 2.

6.3. Badania w czasie robót

6.3.1. Sprawdzenie koryta pod ławę

Należy sprawdzać wymiary koryta oraz zagęszczenie podłoża na dnie wykopu.

Tolerancja dla szerokości wykopu wynosi ± 2 cm. Zagęszczenie podłoża powinno być zgodne z pkt 5.2.

6.3.2. Sprawdzenie łąw

Przy wykonywaniu łąw badaniu podlegają:

- a) Zgodność profilu podłużnego górnej powierzchni łąw z dokumentacją projektową.
Profil podłużny górnej powierzchni łąwy powinien być zgodny z projektowaną niweletą. Dopuszczalne odchylenia mogą wynosić ± 1 cm na każde 100 m łąwy.
- b) Wymiary łąw.
Wymiary łąw należy sprawdzić w dwóch dowolnie wybranych punktach na każde 100 m łąwy. Tolerancje wymiarów wynoszą:
 - dla wysokości $\pm 10\%$ wysokości projektowanej,
 - dla szerokości $\pm 10\%$ szerokości projektowanej.
- c) Równość górnej powierzchni łąw.
Równość górnej powierzchni łąwy sprawdza się przez przyłożenie w dwóch punktach, na każde 100 m łąwy, trzymetrowej łąty.
Prześwit pomiędzy górną powierzchnią łąwy i przyłożoną łątą nie może przekraczać 1 cm.
- d) Zagęszczenie łąw.
Zagęszczenie łąw bada się w dwóch przekrojach na każde 100 m. łąwy ze żwiru lub piasku nie mogą wykazywać śladu urządzenia zagęszczającego.
łąwy z tłucznią, badane próbą wyjęcia poszczególnych ziarn tłucznią, nie powinny pozwalać na wyjęcie ziarna z łąwy.
- e) Odchylenie linii łąw od projektowanego kierunku.
Dopuszczalne odchylenie linii łąw od projektowanego kierunku nie może przekraczać ± 2 cm na każde 100 m wykonanej łąwy.

6.3.3. Sprawdzenie ustawienia krawężników

Przy ustawianiu krawężników należy sprawdzać:

- a) dopuszczalne odchylenia linii krawężników w poziomie od linii projektowanej, które wynosi ± 1 cm na każde 100 m ustawionego krawężnika,
- b) dopuszczalne odchylenie niwelety górnej płaszczyzny krawężnika od niwelety projektowanej, które wynosi ± 1 cm na każde 100 m ustawionego krawężnika,
- c) równość górnej powierzchni krawężników, sprawdzane przez przyłożenie w dwóch punktach na każde 100 m krawężnika, trzymetrowej łąty, przy czym prześwit pomiędzy górną powierzchnią krawężnika i przyłożoną łątą nie może przekraczać 1 cm,
- d) dokładność wypełnienia spoin bada się co 10 metrów. Spoiny muszą być wypełnione całkowicie na pełną głębokość.

7. OBMIAR ROBÓT

7.1. Ogólne zasady obmiaru robót

Ogólne zasady obmiaru robót podano w ST D-M-00.00.00 „Wymagania ogólne” pkt 7.

7.2. Jednostka obmiarowa

Jednostką obmiarową jest m (metr) ustawionego krawężnika betonowego.

8. ODBIÓR ROBÓT

8.1. Ogólne zasady odbioru robót

Ogólne zasady odbioru robót podano w ST D-M-00.00.00 „Wymagania ogólne” pkt 8.

Roboty uznaje się za wykonane zgodnie z dokumentacją projektową, SST i wymaganiami Inżyniera, jeżeli wszystkie pomiary i badania z zachowaniem tolerancji wg pkt 6 dały wyniki pozytywne.

8.2. Odbiór robót zanikających i ulegających zakryciu

Odbiorowi robót zanikających i ulegających zakryciu podlegają:

- wykonanie koryta pod ławę,

- wykonanie ławy,
- wykonanie podsypki.

9. PODSTAWA PŁATNOŚCI

9.1. Ogólne ustalenia dotyczące podstawy płatności

Ogólne ustalenia dotyczące podstawy płatności podano w ST D-M-00.00.00 „Wymagania ogólne” pkt 9.

9.2. Cena jednostki obmiarowej

Cena wykonania 1 m krawężnika betonowego obejmuje:

- prace pomiarowe i roboty przygotowawcze,
- dostarczenie materiałów na miejsce wbudowania,
- wykonanie koryta pod ławę,
- ew. wykonanie szalunku,
- wykonanie ławy,
- wykonanie podsypki,
- ustawienie krawężników na podsypce (piaskowej lub cementowo-piaskowej),
- wypełnienie spoin krawężników zaprawą,
- ew. zalanie spoin masą zalewową,
- zasypanie zewnętrznej ściany krawężnika gruntem i ubicie,
- przeprowadzenie badań i pomiarów wymaganych w specyfikacji technicznej.

10. PRZEPISY ZWIĄZANE

10.1. Normy

- | | | |
|-----|------------------|--|
| 1. | PN-B-06050 | Roboty ziemne budowlane |
| 2. | PN-B-06250 | Beton zwykły |
| 3. | PN-B-06251 | Roboty betonowe i żelbetowe |
| 4. | PN-B-06711 | Kruszywa mineralne. Piasek do betonów i zapraw |
| 5. | PN-B-06712 | Kruszywa mineralne do betonu zwykłego |
| 6. | PN-B-10021 | Prefabrykaty budowlane z betonu. Metody pomiaru cech geometrycznych |
| 7. | PN-B-11111 | Kruszywa mineralne. Kruszywa naturalne do nawierzchni drogowych. Żwir i mieszanka |
| 8. | PN-B-11112 | Kruszywa mineralne. Kruszywo łamane do nawierzchni drogowych |
| 9. | PN-B-11113 | Kruszywa mineralne. Kruszywa naturalne do nawierzchni drogowych. Piasek |
| 10. | PN-B-19701 | Cement. Cement powszechnego użytku. Skład, wymagania i ocena zgodności |
| 11. | PN-B32250 | Materiały budowlane. Woda do betonów i zapraw |
| 12. | BN-88/6731-08 | Cement. Transport i przechowywanie |
| 13. | BN-74/6771-04 | Drogi samochodowe. Masa zalewowa |
| 14. | BN-80/6775-03/01 | Prefabrykaty budowlane z betonu. Elementy nawierzchni dróg, ulic, parkingów i torowisk tramwajowych. Wspólne wymagania i badania |
| 15. | BN-80/6775-03/04 | Prefabrykaty budowlane z betonu. Elementy nawierzchni dróg, ulic, parkingów i torowisk tramwajowych. Krawężniki i obrzeża chodnikowe |
| 16. | BN-64/8845-02 | Krawężniki uliczne. Warunki techniczne ustawiania i odbioru. |

10.2. Inne dokumenty

17. Katalog powtarzalnych elementów drogowych (KPED), Transprojekt - Warszawa, 1979 i 1982 r.

D – 08.01.01b

USTAWIENIE KRAWĘŻNIKÓW BETONOWYCH

1. WSTĘP

1.1. Przedmiot ST

Przedmiotem niniejszej ogólnej specyfikacji technicznej (ST) są wymagania dotyczące wykonania i odbioru robót związanych z ustawieniem krawężników betonowych wraz z wykonaniem ław.

Roboty wykonywane będą w trakcie realizacji przedsięwzięcia: **"Przebudowa obiektu mostowego JN1 1024513 zlokalizowanego w ciągu drogi powiatowej nr 2491D (km 0+425) dz. nr 1431 obręb Pławna, gm. Lubomierz"**.

1.2. Zakres stosowania ST

Specyfikacja techniczna jest stosowana jako dokument przetargowy i kontraktowy przy zleceniu i realizacji robót na drogach krajowych i wojewódzkich oraz przy zleceniu robót na drogach miejskich, gminnych i powiatowych

1.3. Zakres robót objętych ST

Ustalenia zawarte w niniejszej specyfikacji dotyczą zasad prowadzenia robót związanych z wykonaniem i odbiorem ustawienia krawężników betonowych typu ulicznego i typu drogowego (wtopionych) na ławach betonowych, żwirowych, tłuczniowych.

1.4. Określenia podstawowe

1.4.1. Krawężnik betonowy – prefabrykat betonowy, przeznaczony do oddzielenia powierzchni znajdujących się na tym samym poziomie lub na różnych poziomach stosowany: a) w celu ograniczenia lub wyznaczenia granicy rzeczywistej lub wizualnej, b) jako kanały odpływowe, oddzielnie lub w połączeniu z innymi krawężnikami, c) jako oddzielenie pomiędzy powierzchniami poddanymi różnym rodzajom ruchu drogowego.

1.4.2. Wymiar nominalny – wymiar krawężnika określony w celu jego wykonania, któremu powinien odpowiadać wymiar rzeczywisty w określonych granicach dopuszczalnych odchyłek.

1.4.3. Pozostałe określenia podstawowe są zgodne z obowiązującymi, odpowiednimi polskimi normami i z definicjami podanymi w ST D-M-00.00.00 „Wymagania ogólne” [1] pkt 1.4.

1.5. Ogólne wymagania dotyczące robót

Ogólne wymagania dotyczące robót podano w ST D-M-00.00.00 „Wymagania ogólne” [1] pkt 1.5.

2. MATERIAŁY

2.1. Ogólne wymagania dotyczące materiałów

Ogólne wymagania dotyczące materiałów, ich pozyskiwania i składowania, podano w ST D-M-00.00.00 „Wymagania ogólne” pkt 2.

2.2. Materiały do wykonania robót

2.2.1. Zgodność materiałów z dokumentacją projektową

Materiały do wykonania robót powinny być zgodne z ustaleniami dokumentacji projektowej lub SST.

2.2.2. Stosowane materiały

Przy ustawianiu krawężników na ławach można stosować następujące materiały:

- krawężniki betonowe,
- piasek na podsypkę i do zapraw,
- cement do podsypki i do zapraw,
- wodę,
- materiały do wykonania ławy.

2.2.3. Krawężniki betonowe

2.2.3.1. Wymagania ogólne wobec krawężników

Krawężniki betonowe mogą mieć następujące cechy charakterystyczne:

- krawężnik może być produkowany:
 - a) z jednego rodzaju betonu,
 - b) z różnych betonów zastosowanych w warstwie konstrukcyjnej oraz w warstwie ścieralnej (która na całej powierzchni deklarowanej przez producenta jako powierzchnia widoczna powinna mieć minimalną grubość 4 mm),

- skośne krawędzie krawężnika powyżej 2 mm powinny być określone jako fazowane, z wymiarami deklarowanymi przez producenta,
- krawężnik może mieć profile funkcjonalne i/lub dekoracyjne (których nie uwzględnia się przy określaniu wymiarów nominalnych krawężnika); zalecana długość prostego odcinka krawężnika wraz ze złączem wynosi 1000 mm,
- powierzchnia krawężnika może być obrabiana, poddana dodatkowej obróbce lub obróbce chemicznej,
- płaszczyzny czołowe krawężników mogą być proste lub ukształtowane w sposób ułatwiający układanie lub ryglowanie (przykłady w zał. 1),
- krawężniki łukowe mogą być wykonane jako wypukłe lub wklęsłe (przykłady w zał. 2),
- rozróżnia się dwa typy krawężników (przykłady w zał. 3):
 - a) uliczne, do oddzielenia powierzchni znajdujących się na różnych poziomach (np. jezdni i chodnika),
 - b) drogowe, do oddzielenia powierzchni znajdujących się na tym samym poziomie (np. jezdni i pobocza).

2.2.3.2. Wymagania techniczne wobec krawężników

Wymagania techniczne stawiane krawężnikom betonowym określa PN-EN 1340 [5] w sposób przedstawiony w tablicy 1.

Tablica 1. Wymagania wobec krawężnika betonowego, ustalone w PN-EN 1340 [5] do stosowania w warunkach kontaktu z solą odladzającą w warunkach mrozu

Lp.	Cecha	Załącznik	Wymagania														
1	Kształt i wymiary																
1.1	Wartości dopuszczalnych odchyłek od wymiarów nominalnych, z dokładnością do milimetra	C	Długość: $\pm 1\%$, ≥ 4 mm i ≤ 10 mm Inne wymiary z wyjątkiem promienia: - dla powierzchni: $\pm 3\%$, ≥ 3 mm, ≤ 5 mm, - dla innych części: $\pm 5\%$, ≥ 3 mm, ≤ 10 mm														
1.2	Dopuszczalne odchyłki od płaskości i prostoliniowości, dla długości pomiarowej 300 mm 400 mm 500 mm 800 mm	C	$\pm 1,5$ mm $\pm 2,0$ mm $\pm 2,5$ mm $\pm 4,0$ mm														
2	Właściwości fizyczne i mechaniczne																
2.1	Odporność na zamrażanie/rozmarzanie z udziałem soli odladzających	D	Ubytek masy po badaniu: wartość średnia $\leq 1,0$ kg/m ² , przy czym każdy pojedynczy wynik $< 1,5$ kg/m ²														
2.2	Wytrzymałość na zginanie (Klasa wytrzymałości ustalona w dokumentacji projektowej lub przez Inżyniera)	F	<table border="1"> <thead> <tr> <th>Klasa wytr.</th> <th>Charakterystyczna wytrzymałość, MPa</th> <th>Każdy pojedynczy wynik, MPa</th> </tr> </thead> <tbody> <tr> <td>1</td> <td>3,5</td> <td>> 2,8</td> </tr> <tr> <td>2</td> <td>5,0</td> <td>> 4,0</td> </tr> <tr> <td>3</td> <td>6,0</td> <td>> 4,8</td> </tr> </tbody> </table>	Klasa wytr.	Charakterystyczna wytrzymałość, MPa	Każdy pojedynczy wynik, MPa	1	3,5	> 2,8	2	5,0	> 4,0	3	6,0	> 4,8		
Klasa wytr.	Charakterystyczna wytrzymałość, MPa	Każdy pojedynczy wynik, MPa															
1	3,5	> 2,8															
2	5,0	> 4,0															
3	6,0	> 4,8															
2.3	Trwałość ze względu na wytrzymałość	F	Krawężniki mają zadawalającą trwałość (wytrzymałość) jeśli spełnione są wymagania pktu 2.2 oraz poddawane są normalnej konserwacji														
2.4	Odporność na ścieranie (Klasa odporności ustalona w dokumentacji projektowej lub przez Inżyniera)	G i H	<table border="1"> <thead> <tr> <th rowspan="2">Klasa odporności</th> <th colspan="2">Odporność przy pomiarze na tarczy</th> </tr> <tr> <th>szerokiej ściernej, wg zał. G normy – badanie podstawowe</th> <th>Böhme, wg zał. H normy – badanie alternatywne</th> </tr> </thead> <tbody> <tr> <td>1</td> <td>Nie określa się</td> <td>Nie określa się</td> </tr> <tr> <td>3</td> <td>≤ 23 mm</td> <td>≤ 20000 mm³/5000 mm²</td> </tr> <tr> <td>4</td> <td>≤ 20 mm</td> <td>≤ 18000 mm³/5000 mm²</td> </tr> </tbody> </table>	Klasa odporności	Odporność przy pomiarze na tarczy		szerokiej ściernej, wg zał. G normy – badanie podstawowe	Böhme, wg zał. H normy – badanie alternatywne	1	Nie określa się	Nie określa się	3	≤ 23 mm	≤ 20000 mm ³ /5000 mm ²	4	≤ 20 mm	≤ 18000 mm ³ /5000 mm ²
Klasa odporności	Odporność przy pomiarze na tarczy																
	szerokiej ściernej, wg zał. G normy – badanie podstawowe	Böhme, wg zał. H normy – badanie alternatywne															
1	Nie określa się	Nie określa się															
3	≤ 23 mm	≤ 20000 mm ³ /5000 mm ²															
4	≤ 20 mm	≤ 18000 mm ³ /5000 mm ²															
2.5	Odporność na poślizg/poślizgnięcie	I	<p>a) jeśli górna powierzchnia krawężnika nie była szlifowana i/lub polerowana – zadawalająca odporność,</p> <p>b) jeśli wyjątkowo wymaga się podania wartości odporności na poślizg/poślizgnięcie – należy zadeklarować minimalną jej wartość pomierzoną wg zał. I normy (wahadłowym przyrządem do badania tarcia),</p> <p>c) trwałość odporności na poślizg/poślizgnięcie w normalnych warunkach użytkowania krawężnika jest zadawalająca przez cały okres użytkowania, pod warunkiem właściwego utrzymywania i gdy na znacznej części nie zostało odsłonięte kruszywo podlegające intensywnemu polerowaniu.</p>														
3	Aspekty wizualne																
3.1	Wygląd	J	<p>a) powierzchnia krawężnika nie powinna mieć rys i odprysków,</p> <p>b) nie dopuszcza się rozwarstwień w krawężnikach dwuwarstwowych</p> <p>c) ewentualne wykwyty nie są uważane za istotne</p>														
3.2	Tekstura	J	a) krawężniki z powierzchnią o specjalnej teksturze – producent powinien określić rodzaj tekstury,														

			<p>b) tekstura powinna być porównana z próbkami dostarczonymi przez producenta, zatwierdzonymi przez odbiorcę,</p> <p>c) różnice w jednolitości tekstury, spowodowane nieuniknionymi zmianami we właściwości surowców i warunków twardnienia, nie są uważane za istotne</p>
3.3	Zabarwienie	J	<p>a) barwiona może być warstwa ściernalna lub cały element,</p> <p>b) zabarwienie powinno być porównane z próbkami dostarczonymi przez producenta, zatwierdzonymi przez odbiorcę,</p> <p>c) różnice w jednolitości zabarwienia, spowodowane nieuniknionymi zmianami właściwości surowców lub warunków dojrzewania betonu, nie są uważane za istotne</p>

W przypadku zastosowań krawężników betonowych na powierzchniach innych niż przewidziano w tabeli 1 (np. przy nawierzchniach wewnętrznych, nie narażonych na kontakt z solą odladzającą), wymagania wobec krawężników należy odpowiednio dostosować do ustaleń PN-EN 1340 [5].

2.2.3.3. Składowanie krawężników

Krawężniki betonowe mogą być przechowywane na składowiskach otwartych, posegregowane według typów, rodzajów, kształtów, cech fizycznych i mechanicznych, wielkości, wyglądu itp.

Krawężniki betonowe należy układać z zastosowaniem podkładek i przekładek drewnianych o wymiarach: grubość 2,5 cm, szerokość 5 cm, długości min. 5 cm większej od szerokości krawężnika.

2.2.4. Materiały na podsypkę i do zapraw

Jeśli dokumentacja projektowa lub SST nie ustala inaczej, to należy stosować następujące materiały:

- a) na podsypkę piaskową
 - piasek naturalny wg PN-B-11113 [10], odpowiadający wymaganiom dla gatunku 2 lub 3,
 - piasek łamany (0,075÷2) mm, mieszkankę drobną granulowaną (0,075÷4) mm albo miał (0÷4) mm, odpowiadający wymaganiom PN-B-11112 [9],
- b) na podsypkę cementowo-piaskową i do zapraw
 - mieszkankę cementu i piasku: z piasku naturalnego spełniającego wymagania dla gatunku 1 wg PN-B-11113 [10], cementu 32,5 spełniającego wymagania PN-EN 197-1 [3] i wody odmiany 1 odpowiadającej wymaganiom PN-88/B-32250 [11].

Składowanie kruszywa, nie przeznaczonego do bezpośredniego wbudowania po dostarczeniu na budowę, powinno odbywać się na podłożu równym, utwardzonym i dobrze odwodnionym, przy zabezpieczeniu kruszywa przed zanieczyszczeniem i zmieszaniem z innymi materiałami kamiennymi.

Przechowywanie cementu powinno być zgodne z BN-88/6731-08 [12].

2.2.5. Materiały na ławy

Do wykonania ław pod krawężnik należy stosować, dla:

- a) ławy betonowej – beton klasy C12/15 lub C8/10 wg PN-EN 206-1 [4], a tymczasowo B15 i B10 wg PN-88/B-06250 [6],
- b) ławy żwirowej – żwir odpowiadający wymaganiom PN-B-11111 [8],
- c) ławy tłuczniowej – tłuczeń odpowiadający wymaganiom PN-B-11112 [9].

2.2.6. Masa zalewowa w szczelinach ławy betonowej i spoinach krawężników

Masa zalewowa, do wypełniania szczelin dylatacyjnych, powinna odpowiadać wymaganiom ST D-05.03.04a [2].

3. SPRZĘT

3.1. Ogólne wymagania dotyczące sprzętu

Ogólne wymagania dotyczące sprzętu podano w ST D-M-00.00.00 „Wymagania ogólne” [1] pkt 3.

3.2. Sprzęt do wykonania robót

Roboty wykonuje się ręcznie przy zastosowaniu:

- betoniarek do wytwarzania betonu i zapraw oraz przygotowania podsypki cementowo-piaskowej,
- wibratorów płytowych, ubijaków ręcznych lub mechanicznych.

4. TRANSPORT

4.1. Ogólne wymagania dotyczące transportu

Ogólne wymagania dotyczące transportu podano w ST D-M-00.00.00 „Wymagania ogólne” [1] pkt 4.

4.2. Transport krawężników

Krawężniki betonowe mogą być przewożone dowolnymi środkami transportowymi.

Krawężniki betonowe układać należy na środkach transportowych w pozycji pionowej z nachyleniem w kierunku jazdy.

Krawężniki powinny być zabezpieczone przed przemieszczeniem się i uszkodzeniami w czasie transportu, a górna warstwa nie powinna wystawać poza ściany środka transportowego więcej niż 1/3 wysokości tej warstwy.

4.3. Transport pozostałych materiałów

Transport cementu powinien się odbywać w warunkach zgodnych z BN-88/6731-08 [12].

Kruszywa można przewozić dowolnym środkiem transportu, w warunkach zabezpieczających je przed zanieczyszczeniem i zmieszaniem z innymi materiałami. Podczas transportu kruszywa powinny być zabezpieczone przed wysypaniem, a kruszywo drobne - przed rozpyleniem.

Masę zalewową należy pakować w bębny blaszane lub beczki. Transport powinien odbywać się w warunkach zabezpieczających przed uszkodzeniem bębnow i beczek.

5. WYKONANIE ROBÓT

5.1. Ogólne zasady wykonania robót

Ogólne zasady wykonania robót podano w ST D-M-00.00.00 „Wymagania ogólne” [1] pkt 5.

5.2. Zasady wykonywania robót

Sposób wykonania robót powinien być zgodny z dokumentacją projektową i SST. W przypadku braku wystarczających danych można korzystać z ustaleń podanych w niniejszej specyfikacji oraz z informacji podanych w załącznikach.

Podstawowe czynności przy wykonywaniu robót obejmują:

1. roboty przygotowawcze,
2. wykonanie ławy,
3. ustawienie krawężników,
4. wypełnienie spoin,
5. roboty wykończeniowe.

5.3. Roboty przygotowawcze

Przed przystąpieniem do robót należy, na podstawie dokumentacji projektowej, SST lub wskazań Inżyniera:

- ustalić lokalizację robót,
- ustalić dane niezbędne do szczegółowego wytyczenia robót oraz ustalenia danych wysokościowych,
- usunąć przeszkody, np. słupki, pachołki, elementy dróg, ogrodzeń itd.
- ustalić materiały niezbędne do wykonania robót,
- określić kolejność, sposób i termin wykonania robót.

5.4. Wykonanie ławy

5.4.1. Koryto pod ławę

Wymiary wykopu, stanowiącego koryto pod ławę, powinny odpowiadać wymiarom ławy w planie z uwzględnieniem w szerokości dna wykopu ew. konstrukcji szalunku.

Wskaźnik zagęszczenia dna wykonanego koryta pod ławę powinien wynosić co najmniej 0,97 według normalnej metody Proctora.

5.4.2. Ława żwirowa

Ławę żwirową o wysokości do 10 cm wykonuje się jednowarstwowo przez zasypanie koryta żwirem i zagęszczenie go, polewając wodą.

Ławy o wysokości powyżej 10 cm należy wykonywać dwuwarstwowo, starannie zagęszczając poszczególne warstwy.

5.4.3. Ława tłuczniowa

Ławę należy wykonywać przez zasypanie wykopu koryta tłuczniem.

Tłuczeń należy starannie ubić polewając wodą. Górną powierzchnię ławy tłuczniowej należy wyrównać klincem i ostatecznie zagęścić.

Przy grubości warstwy tłuczniaw w ławie wynoszącej powyżej 10 cm należy ławę wykonać dwuwarstwowo, starannie zagęszczając poszczególne warstwy.

5.4.4. Ława betonowa

Ławę betonową zwykłą w gruntach spoistych wykonuje się bez szalowania, przy gruntach sypkich należy stosować szalowanie.

Ławę betonową z oporem wykonuje się w szalowaniu. Beton rozścielony w szalowaniu lub bezpośrednio w korycie powinien być wyrównywany warstwami. Betonowanie ław należy wykonywać zgodnie z wymaganiami PN-63/B-06251 [7], przy czym należy stosować co 50 m szczeliny dylatacyjne wypełnione bitumiczną masą zalewową.

Przykłady ław betonowych zwykłych i ław z oporem podaje załącznik 4.

5.5. Ustawienie krawężników betonowych

5.5.1. Zasady ustawiania krawężników

Światło (odległość górnej powierzchni krawężnika od jezdni) powinno być zgodne z ustaleniami dokumentacji projektowej, a w przypadku braku takich ustaleń powinno wynosić od 10 do 12 cm, a w przypadkach wyjątkowych (np. ze względu na „wyrobienie” ścieku) może być zmniejszone do 6 cm lub zwiększone do 16 cm.

Zewnętrzna ściana krawężnika od strony chodnika powinna być po ustawieniu krawężnika obsypana piaskiem, żwirem, tłuczniem lub miejscowym gruntem przepuszczalnym, starannie ubitym.

5.5.2. Ustawienie krawężników na ławie żwirowej lub tłuczniowej

Ustawianie krawężników na ławie żwirowej i tłuczniowej powinno być wykonywane na podsypce z piasku o grubości warstwy od 3 do 5 cm po zagęszczeniu.

5.5.3. Ustawienie krawężników na ławie betonowej

Ustawianie krawężników na ławie betonowej wykonuje się na podsypce z piasku lub na podsypce cementowo-piaskowej o grubości 3 do 5 cm po zagęszczeniu.

5.5.4. Wypełnianie spoin

Spoiny krawężników nie powinny przekraczać szerokości 1 cm. Spoiny należy wypełnić żwirem, piaskiem lub zaprawą cementowo-piaskową, przygotowaną w stosunku 1:2. Zalewanie spoin krawężników zaprawą cementowo-piaskową stosuje się wyłącznie do krawężników ustawionych na ławie betonowej.

Spoiny krawężników przed zalaniem zaprawą należy oczyścić i zmyć wodą. Dla zabezpieczenia przed wpływami temperatury krawężniki ustawione na podsypce cementowo-piaskowej i o spoinach zalanych zaprawą należy zalewać co 50 m bitumiczną masą zalewową nad szczeliną dylatacyjną ławy.

5.6. Roboty wykończeniowe

Roboty wykończeniowe powinny być zgodne z dokumentacją projektową i SST. Do robót wykończeniowych należą prace związane z dostosowaniem wykonanych robót do istniejących warunków terenowych, takie jak:

- odtworzenie elementów czasowo usuniętych,
- roboty porządkujące otoczenie terenu robót.

6. KONTROLA JAKOŚCI ROBÓT

6.1. Ogólne zasady kontroli jakości robót

Ogólne zasady kontroli jakości robót podano w ST D-M-00.00.00 „Wymagania ogólne” [1] pkt 6.

6.2. Badania przed przystąpieniem do robót

Przed przystąpieniem do robót Wykonawca powinien:

- uzyskać wymagane dokumenty, dopuszczające wyroby budowlane do obrotu i powszechnego stosowania (certyfikaty zgodności, deklaracje zgodności, ew. badania materiałów wykonane przez dostawców itp.),
- ew. wykonać własne badania właściwości materiałów przeznaczonych do wykonania robót, określone w pkt 2 (tablicy 1),
- sprawdzić cechy zewnętrzne krawężników.

Wszystkie dokumenty oraz wyniki badań Wykonawca przedstawia Inżynierowi do akceptacji.

Sprawdzenie wyglądu zewnętrznego krawężników należy przeprowadzić na podstawie oględzin elementu przez pomiar i ocenę uszkodzeń występujących na powierzchniach i krawędziach elementu zgodnie z wymaganiami tablicy 1 i ustaleniami PN-EN 1340 [5].

Badania pozostałych materiałów stosowanych przy ustawianiu krawężników betonowych powinny obejmować właściwości, określone w normach podanych dla odpowiednich materiałów w pkt 2.

6.3. Badania w czasie robót

6.3.1. Sprawdzenie koryta pod ławę

Należy sprawdzać wymiary koryta oraz zagęszczenie podłoża na dnie wykopu.

Tolerancja dla szerokości wykopu wynosi ± 2 cm. Zagęszczenie podłoża powinno być zgodne z pkt 5.4.1.

6.3.2. Sprawdzenie ław

Przy wykonywaniu ław badaniu podlegają:

- a) zgodność profilu podłużnego górnej powierzchni ław z dokumentacją projektową.

Profil podłużny górnej powierzchni ławy powinien być zgodny z projektowaną niweletą. Dopuszczalne odchylenia mogą wynosić ± 1 cm na każde 100 m ławy,

b) wymiary ław.

Wymiary ław należy sprawdzić w dwóch dowolnie wybranych punktach na każde 100 m ławy. Tolerancje wymiarów wynoszą:

- dla wysokości $\pm 10\%$ wysokości projektowanej,
- dla szerokości $\pm 10\%$ szerokości projektowanej,

c) równość górnej powierzchni ław.

Równość górnej powierzchni ławy sprawdza się przez przyłożenie w dwóch punktach, na każde 100 m ławy, trzymetrowej łąty. Prześwit pomiędzy górną powierzchnią ławy i przyłożoną łątą nie może przekraczać 1 cm,

d) zagęszczenie ław z kruszyw.

Zagęszczenie ław bada się w dwóch przekrojach na każde 100 m. Ławy ze żwiru lub piasku nie mogą wykazywać śladu urządzenia zagęszczającego.

Ławy z tłuczni, badane próbą wyjęcia poszczególnych ziarn tłuczni, nie powinny pozwalać na wyjęcie ziarna z ławy,

e) odchylenie linii ław od projektowanego kierunku.

Dopuszczalne odchylenie linii ław od projektowanego kierunku nie może przekraczać ± 2 cm na każde 100 m wykonanej ławy.

6.3.3. Sprawdzenie ustawienia krawężników

Przy ustawianiu krawężników należy sprawdzać:

- a) dopuszczalne odchylenia linii krawężników w poziomie od linii projektowanej, które wynosi ± 1 cm na każde 100 m ustawionego krawężnika,
- b) dopuszczalne odchylenie niwelety górnej płaszczyzny krawężnika od niwelety projektowanej, które wynosi ± 1 cm na każde 100 m ustawionego krawężnika,
- c) równość górnej powierzchni krawężników, sprawdzane przez przyłożenie w dwóch punktach na każde 100 m krawężnika, trzymetrowej łąty, przy czym prześwit pomiędzy górną powierzchnią krawężnika i przyłożoną łątą nie może przekraczać 1 cm,
- d) dokładność wypełnienia spoin bada się co 10 metrów. Spoiny muszą być wypełnione całkowicie na pełną głębokość.

7. OBMIAR ROBÓT

7.1. Ogólne zasady obmiaru robót

Ogólne zasady obmiaru robót podano w ST D-M-00.00.00 „Wymagania ogólne” [1] pkt 7.

7.2. Jednostka obmiarowa

Jednostką obmiarową jest m (metr) ustawionego krawężnika.

8. ODBIÓR ROBÓT

8.1. Ogólne zasady odbioru robót

Ogólne zasady odbioru robót podano w ST D-M-00.00.00 „Wymagania ogólne” [1] pkt 8.

Roboty uznaje się za wykonane zgodnie z dokumentacją projektową, SST i wymaganiami Inżyniera, jeżeli wszystkie pomiary i badania z zachowaniem tolerancji wg pkt 6 dały wyniki pozytywne.

8.2. Odbiór robót zanikających i ulegających zakryciu

Odbiorowi robót zanikających i ulegających zakryciu podlegają:

- wykonanie koryta pod ławę,
- wykonanie ławy,
- wykonanie podsypki.

Odbiór tych robót powinien być zgodny z wymaganiami punktu 8.2 ST D-M-00.00.00 „Wymagania ogólne” [1] oraz niniejszej ST.

9. PODSTAWA PŁATNOŚCI

9.1. Ogólne ustalenia dotyczące podstawy płatności

Ogólne ustalenia dotyczące podstawy płatności podano w ST D-M-00.00.00 „Wymagania ogólne” [1] pkt 9.

9.2. Cena jednostki obmiarowej

Cena ustawienia 1 m krawężnika obejmuje:

- prace pomiarowe i roboty przygotowawcze,
- oznakowanie robót,
- przygotowanie podłoża,
- dostarczenie materiałów i sprzętu,
- wykonanie koryta pod ławę,
- wykonanie ławy z ewentualnym wykonaniem szalunku i zalaniem szczelin dylatacyjnych,
- wykonanie podsypki,
- ustawienie krawężników z wypełnieniem spoin i zalaniem szczelin według wymagań dokumentacji projektowej, SST i specyfikacji technicznej,
- przeprowadzenie pomiarów i badań wymaganych w specyfikacji technicznej,
- odwiezienie sprzętu.

9.3. Sposób rozliczenia robót tymczasowych i prac towarzyszących

Cena wykonania robót określonych niniejszą ST obejmuje:

- roboty tymczasowe, które są potrzebne do wykonania robót podstawowych, ale nie są przekazywane Zamawiającemu i są usuwane po wykonaniu robót podstawowych,
- prace towarzyszące, które są niezbędne do wykonania robót podstawowych, niezaliczane do robót tymczasowych, jak geodezyjne wytyczenie robót itd.

10. PRZEPISY ZWIĄZANE

10.1. Specyfikacje techniczne (ST)

- | | |
|-----------------|---|
| 1. D-M-00.00.00 | Wymagania ogólne |
| 2. D-05.03.04a | Wypełnianie szczelin w nawierzchni z betonu cementowego |

10.2. Normy

- | | |
|--|--|
| 3. PN-EN 197-1:2002 | Cement. Część 1: Skład, wymagania i kryteria zgodności dotyczące cementu powszechnego użytku |
| 4. PN-EN 206-1:2003 | Beton. Część 1: Wymagania, właściwości, produkcja i zgodność |
| 5. PN-EN 1340:2004 i
PN-EN 1340:2004/AC | Krawężniki betonowe. Wymagania i metody badań |
| 6. PN-88/B-06250 | Beton zwykły |
| 7. PN-63/B-06251 | Roboty betonowe i żelbetowe |
| 8. PN-B-11111:1996 | Kruszywa mineralne. Kruszywa naturalne do nawierzchni drogowych. Żwir i mieszanka |
| 9. PN-B-11112:1996 | Kruszywa mineralne. Kruszywo łamane do nawierzchni drogowych |
| 10. PN-B-11113:1996 | Kruszywa mineralne. Kruszywa naturalne do nawierzchni drogowych. Piasek |
| 11. PN-88/B-32250 | Materiały budowlane. Woda do betonów i zapraw |
| 12. BN-88/6731-08 | Cement. Transport i przechowywanie |

10.3. Inne dokumenty

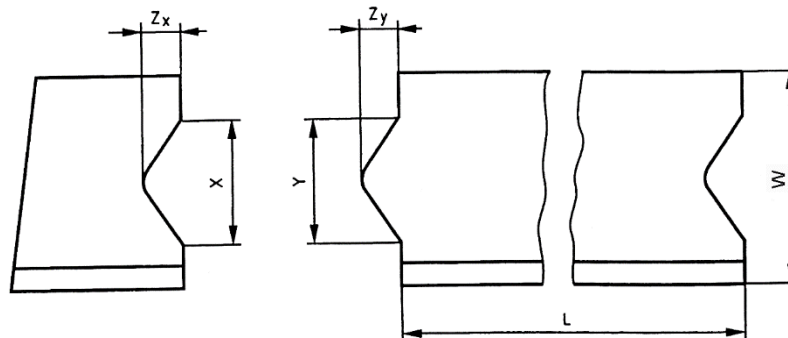
- | | |
|-----|---|
| 13. | Katalog szczegółów drogowych ulic, placów i parków miejskich, Centrum Techniki Budownictwa Komunalnego, Warszawa 1987 |
|-----|---|

ZAŁĄCZNIKI

ZAŁĄCZNIK 1

GEOMETRIA KRAWĘŻNIKÓW (wg [5])

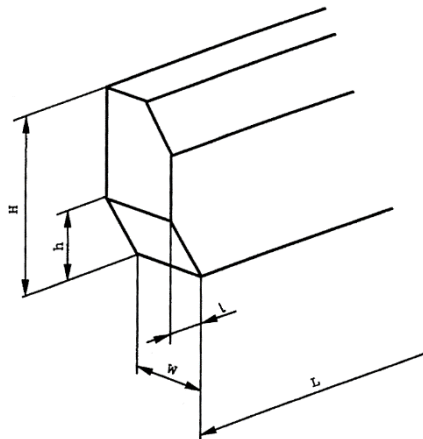
1.1. Przykład kształtu krawężnika przeznaczonego do ryglowania



Oznaczenia: $Y \leq X - 3 \text{ mm}$ i $Z_Y \leq Z_X - 3 \text{ mm}$, X minimum: $\geq 1/5 b$ i $\geq 20 \text{ mm}$,

X maximum: $\leq 1/3 b$ i $\leq 70 \text{ mm}$, Z_Y maximum: $Y/2$, Tolerancja dla X i Z_X $-1, +2 \text{ mm}$, Tolerancja dla Y i Z_Y $-2, +1 \text{ mm}$, L – Długość elementu krawężnika, W – Szerokość elementu krawężnika

1.2. Przykład wgłębienia lub wcięcia powierzchni czołowej w dolnej części krawężnika



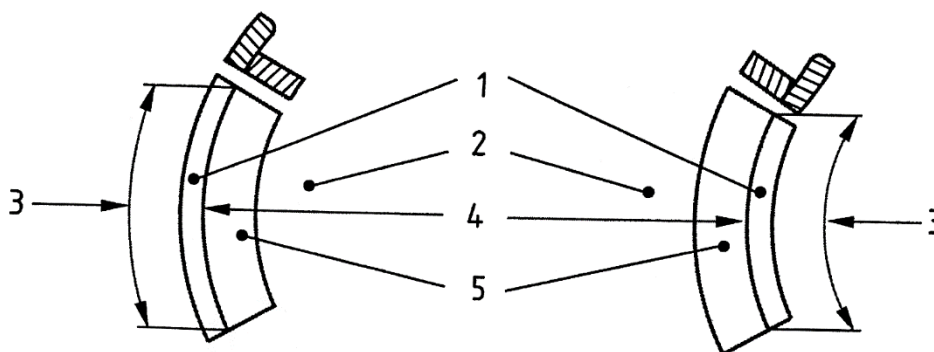
Oznaczenia: H – Wysokość elementu krawężnika, h – wysokość wgłębienia lub wcięcia, W – szerokość elementu krawężnika, L – długość elementu krawężnika, l – długość wgłębienia lub wcięcia

ZAŁĄCZNIK 2

PRZYKŁADY KRAWĘŻNIKÓW ŁUKOWYCH (wg [5])

a) wklęsłego

b) wypukłego



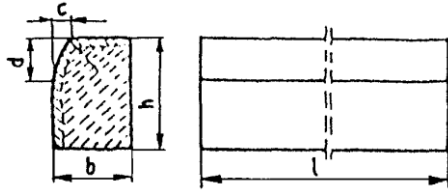
Oznaczenia: 1 – Krawężnik, 2 – Jezdnia, 3 – Długość, 4 – Promień, 5 – Kanał odpływowy

ZAŁĄCZNIK 3

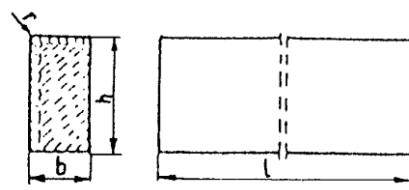
PRZYKŁADY KRAWĘŻNIKÓW TYPU ULICZNEGO I DROGOWEGO

(wg BN-80/6775-03/04 Prefabrykaty budowlane z betonu. Elementy nawierzchni dróg, ulic, parkingów i torowisk tramwajowych. Krawężniki i obrzeża chodnikowe)

a) Krawężnik typu ulicznego



b) Krawężnik typu drogowego



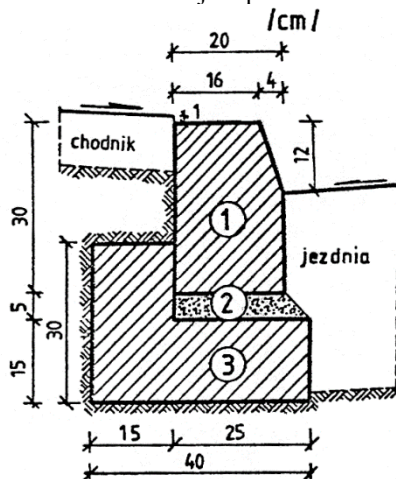
Przykładowe wymiary krawężników

Typ krawężnika	Wymiary krawężników, cm					
	l	b	h	c	d	r
Uliczny	100	20 15	30	min. 3 max. 7	min. 12 max. 15	1,0
Drogowy	100	15 12 10	20 25 25	-	-	1,0

ZAŁĄCZNIK 4

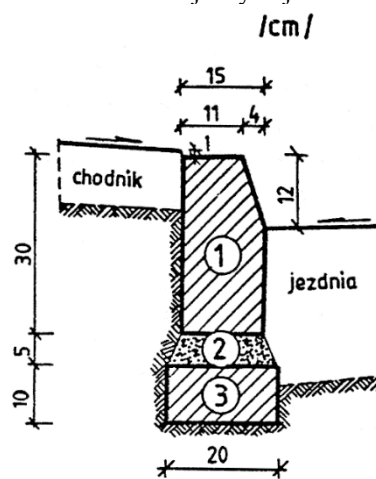
PRZYKŁADY USTAWIENIA KRAWĘŻNIKÓW BETONOWYCH NA ŁAWACH (wg [13])

a) Krawężnik typu ulicznego 20 x 30 cm na ławie betonowej z oporem



1. krawężnik, typ ciężki 20x30x100 cm
2. podsypka cem.-piaskowa 1:4
3. ława z betonu B10

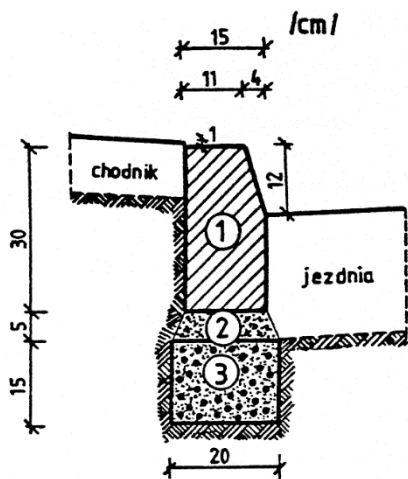
b) Krawężnik typu ulicznego 15 x 30 cm na ławie betonowej zwykłej



1. krawężnik, typ uliczny 15x30x100 cm
2. podsypka cem.-piaskowa 1:4
3. ława z betonu B10

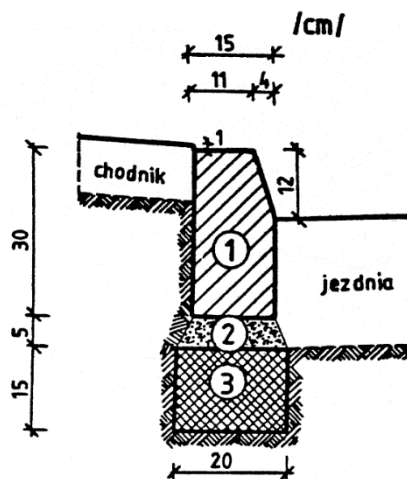
c) Krawężnik typu ulicznego 15 x 30 cm na ławie żwirowej

d) Krawężnik typu ulicznego 15 x 30 cm na ławie tłuczniowej



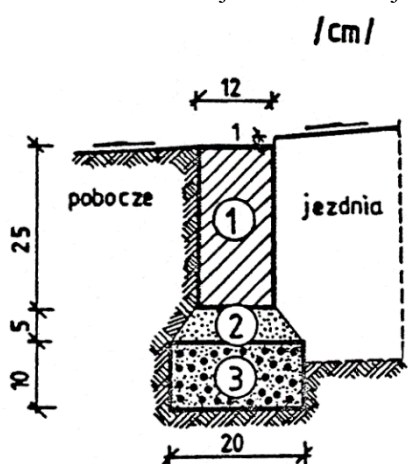
1. krawężnik, typ uliczny 15x30x100 cm
2. podsypka piaskowa lub cem.-piaskowa 1:4
3. ława żwirowa

e) Krawężnik typu drogowego 12 x 25 cm na ławie żwirowej lub tłuczniowej



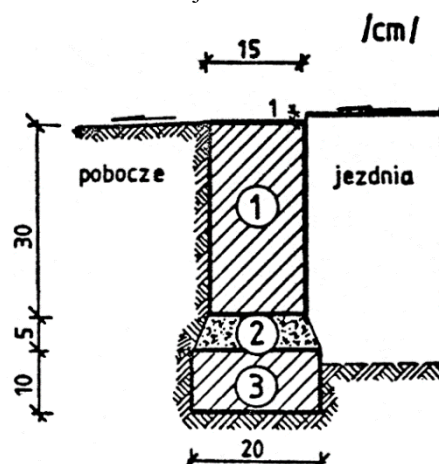
1. krawężnik, typ uliczny 15x30x100 cm
2. podsypka piaskowa lub cem.-piaskowa 1:4
3. ława tłuczniowa

f) Krawężnik typu drogowego 15 x 30 cm na ławie betonowej



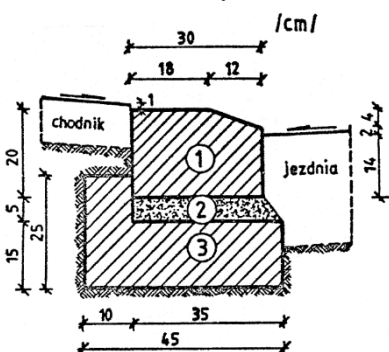
1. krawężnik, typ drogowy 12x25x100 cm
2. podsypka z piasku
3. ława żwirowa lub tłuczniowa

g) Krawężnik typu ulicznego 20 x 30 cm ułożony na płask (np. przy wjeździe na chodnik, do bramy)

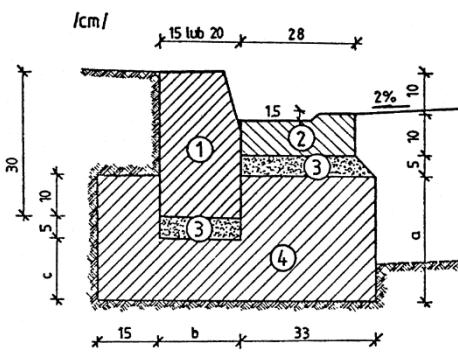


1. krawężnik, typ drogowy 15x30x100 cm
2. podsypka cem.-piaskowa 1:4
3. ława z betonu B10

h) Krawężnik typu ulicznego, ze ściekiem betonowym, na ławie betonowej



1. krawężnik 20x30x100 cm
2. podsypka cem.-piaskowa 1:4
3. ława z betonu B10



WYMIARY UZUPEŁNIAJĄCE (alternatywne)

krawężnik	a	b	c
betonowy 20 x 30	25	20	15
15 x 30	20	15	10

1. krawężnik, typ uliczny 15(20)x30x100 cm
2. ściek betonowy
3. podsypka cem.-piaskowa 1:4
4. ława z betonu B10

D-08.05.01

ŚCIEKI Z PREFABRYKOWANYCH ELEMENTÓW BETONOWYCH

1. WSTĘP

1.1. Przedmiot ST

Przedmiotem niniejszej specyfikacji technicznej (ST) są wymagania dotyczące wykonania i odbioru robót związanych z wykonaniem ścieków z prefabrykowanych elementów betonowych.

Roboty wykonywane będą w trakcie realizacji przedsięwzięcia: **"Przebudowa obiektu mostowego JN1 1024513 zlokalizowanego w ciągu drogi powiatowej nr 2491D (km 0+425) dz. nr 1431 obręb Pławna, gm. Lubomierz"**.

1.2. Zakres stosowania ST

Specyfikacja techniczna jest stosowana jako dokument przetargowy i kontraktowy przy zlecaniu i realizacji robót na drogach krajowych i wojewódzkich oraz przy zlecaniu robót na drogach miejskich, gminnych i powiatowych.

1.3. Zakres robót objętych ST

Ustalenia zawarte w niniejszej specyfikacji dotyczą zasad prowadzenia robót związanych z wykonaniem:

- ścieków ulicznych przykrawężnikowych,
- ścieków ulicznych międzyjezdniowych,
- ścieków terenowych.

1.4. Określenia podstawowe

1.4.1. Ściek przykrawężnikowy - element konstrukcji jezdni służący do odprowadzenia wód opadowych z nawierzchni jezdni i chodników do projektowanych odbiorników (np. kanalizacji deszczowej).

1.4.2. Ściek międzyjezdniowy - element konstrukcji jezdni służący do odprowadzenia wód opadowych z nawierzchni, na których zastosowano przeciwne spadki poprzeczne, np. w rejonie zatok, placów itp.

1.4.3. Ściek terenowy - element zlokalizowany poza jezdnią lub chodnikiem służący do odprowadzenia wód opadowych z nawierzchni jezdni, chodników oraz przyległego terenu do odbiorników sztucznych lub naturalnych.

1.4.4. Pozostałe określenia podstawowe są zgodne z obowiązującymi, odpowiednimi polskimi normami i z definicjami podanymi w ST D-M-00.00.00 „Wymagania ogólne” pkt 1.4.

1.5. Ogólne wymagania dotyczące robót

Ogólne wymagania dotyczące robót podano w ST D-M-00.00.00 „Wymagania ogólne” pkt 1.5.

2. MATERIAŁY

2.1. Ogólne wymagania dotyczące materiałów

Ogólne wymagania dotyczące materiałów, ich pozyskiwania i składowania, podano w ST D-M-00.00.00 „Wymagania ogólne” pkt 2.

2.2. Krawężniki

Krawężniki powinny odpowiadać wymaganiom BN-80/6775-03/01 [9] i BN-80/6775-03/04 [10].

2.3. Beton na ławę

Beton na ławę pod krawężnik i ściek powinien odpowiadać wymaganiom PN-B-06250 [2]. Jeżeli dokumentacja projektowa nie stanowi inaczej, powinien to być beton klasy B-15 lub B-10.

2.4. Kruszywo do betonu

Kruszywo do betonu powinno odpowiadać wymaganiom PN-B-06712 [4].

Kruszywo należy przechowywać w warunkach zabezpieczających je przed zanieczyszczeniem, zmieszaniem z kruszywami innych asortymentów, gatunków i marek.

2.5. Cement

Cement do betonu powinien być cementem portlandzkim, odpowiadającym wymaganiom PN-B-19701 [5].

Cement do zaprawy cementowej i na podsypkę cementowo-piaskową powinien być klasy 32,5.

Przechowywanie cementu powinno być zgodne z BN-88/6731-08 [7].

2.6. Woda

Woda powinna być „odmiany 1” i odpowiadać wymaganiom PN-B-32250 [6].

2.7. Piasek

Piasek na podsypkę cementowo-piaskową powinien odpowiadać wymaganiom PN-B-06712 [4].

Piasek do zaprawy cementowo-piaskowej powinien odpowiadać wymaganiom PN-B-06711 [3].

2.8. Prefabrykowane elementy betonowe ścieku

Prefabrykowane elementy betonowe stosowane do wykonania ścieków przykrawężnikowych, międzyjezdniowych lub terenowych, powinny odpowiadać wymaganiom BN-80/6775-03/01 [9].

Kształt i wymiary prefabrykowanych elementów betonowych, użytych do wykonania ścieków, powinny być zgodne z dokumentacją projektową. Mogą to być np. prefabrykaty betonowe o wymiarach i kształtach wg „Katalogu szczegółów drogowych ulic, placów i parków miejskich - Karty 2.5, 2.9, 2.13 [12].

Do wykonania prefabrykatów należy stosować beton wg PN-B-06250 [2], klasy co najmniej 25.

Nasiąkliwość prefabrykatów nie powinna przekraczać 4%.

Ścieralność na tarczy Boehmego nie powinna przekraczać 3,5 mm.

Wytrzymałość betonu na ściskanie powinna być zgodna z PN-B-06250 [2] dla przyjętej klasy betonu.

Powierzchnia prefabrykatów powinna być bez rys, pęknięć i ubytków betonu, o fakturze zatartej.

Krawędzie elementów powinny być równe i proste. Wklęsłość lub wypukłość powierzchni elementów nie powinna przekraczać 3 mm.

Dopuszczalne odchyłki wymiarów prefabrykatów:

- na długości ± 10 mm,
- na wysokości i szerokości ± 3 mm.

Prefabrykaty betonowe powinny być składowane w pozycji wbudowania, na podłożu utwardzonym i dobrze odwodnionym.

2.9. Masa zalewowa

Masa zalewowa do wypełnienia spoin powinna być stosowana na gorąco i odpowiadać wymaganiom BN-74/6771-04 [8].

3. SPRZĘT

3.1. Ogólne wymagania dotyczące sprzętu

Ogólne wymagania dotyczące sprzętu podano w ST D-M-00.00.00 „Wymagania ogólne” pkt 3.

3.2. Sprzęt do wykonania robót

Roboty można wykonywać ręcznie przy pomocy drobnego sprzętu, z zastosowaniem:

- betoniarek do wytwarzania betonu i zapraw oraz przygotowania podsypki cementowo-piaskowej,
- wibratorów płytowych, ubijaków ręcznych lub mechanicznych.

4. TRANSPORT

4.1. Ogólne wymagania dotyczące transportu

Ogólne wymagania dotyczące transportu podano w ST D-M-00.00.00 „Wymagania ogólne” pkt 4.

4.2. Transport materiałów

Transport prefabrykatów powinien odbywać się wg BN-80/6775-03/01 [9], transport cementu wg BN-88/6731-08 [7].

Kruszywo można przewozić dowolnymi środkami transportu w sposób zabezpieczający je przed zanieczyszczeniem i zmieszaniem z innymi asortymentami.

5. WYKONANIE ROBÓT

5.1. Ogólne zasady wykonania robót

Ogólne zasady wykonania robót podano w ST D-M-00.00.00 „Wymagania ogólne” pkt 5.

5.2. Roboty przygotowawcze

Przed przystąpieniem do wykonania ścieku należy wytyczyć linię krawężnika i oś ścieku zgodnie z dokumentacją projektową. Dla ścieku umieszczonego między jezdniami oś ścieku stanowi oś wykopu pod ławę.

5.3. Wykop pod ławę

Wykop pod wspólną ławę dla ścieku i krawężnika należy wykonać zgodnie z dokumentacją i PN-B-06050 [1]. Jeżeli dokumentacja projektowa nie stanowi inaczej, to najczęściej stosowaną ławą pod ściek i krawężnik jest ława z oporem. Dla ścieku umieszczonego między jezdniami oraz ścieku terenowego stosowana jest ława zwykła.

Wymiary wykopu powinny odpowiadać wymiarom ławy w planie z uwzględnieniem w szerokości dna wykopu konstrukcji szalunku dla ławy z oporem. Wskaźnik zagęszczenia dna wykopu pod ławę powinien wynosić co najmniej 0,97, wg normalnej metody Proctora.

5.4. Wykonanie ław

Wykonanie ław powinno być zgodne z wymaganiami BN-64/8845-02 [11].

5.4.1. Ława betonowa

Klasa betonu stosowanego do wykonania ław powinna być zgodna z dokumentacją projektową. Jeżeli dokumentacja projektowa nie stanowi inaczej, można stosować ławy z betonu klasy B-15 i klasy B-10.

Wykonanie ławy betonowej podano w ST D-08.01.01 „Krawężniki betonowe”.

5.4.2. Ława żwirowa

Wykonanie ławy żwirowej podano w ST D-08.01.01 „Krawężniki betonowe”.

5.5. Ustawienie krawężników

Ustawienie krawężników na ławie powinno być wykonywane zgodnie z dokumentacją projektową oraz z postanowieniami według ST D-08.01.01 „Krawężniki betonowe”.

5.6. Wykonanie ścieku z prefabrykatów

Ustawienie prefabrykatów na ławie powinno być wykonane na podsypce cementowo-piaskowej o grubości 5 cm, lub innego wymiaru wskazanego w dokumentacji projektowej. Ustawianie prefabrykatów powinno być zgodne z projektowaną niweletą dna ścieku.

Spoiny elementów prefabrykowanych nie powinny przekraczać szerokości 1 cm. Spoiny prefabrykatów układanych na ławie żwirowej należy wypełnić żwirem lub piaskiem. Spoiny prefabrykatów układanych na ławie betonowej należy wypełnić zaprawą cementowo-piaskową, przygotowaną w stosunku 1:2. Spoiny przed zalaniem należy oczyścić i zmyć wodą. Prefabrykaty ustawione na podsypce cementowo-piaskowej i o spoinach zalanych zaprawą, powinny mieć co 50 m spoiny wypełnione bitumiczną masą zalewową nad szczeliną dylatacyjną ławy betonowej.

Jeżeli do wykonania ścieków terenowych zastosowano prefabrykaty typu „korytkowego” wg KPED - karta 01.03 [13], to połączenie prefabrykatu z jezdnią należy wypełnić bitumiczną masą zalewową. Od dolnej strony prefabrykatu, wykop należy wypełnić piaskiem lub żwirem i starannie zagęścić.

6. KONTROLA JAKOŚCI ROBÓT

6.1. Ogólne zasady kontroli jakości robót

Ogólne zasady kontroli jakości robót podano w ST D-M-00.00.00 „Wymagania ogólne” pkt 6.

6.2. Badania przed przystąpieniem do robót

Przed przystąpieniem do robót Wykonawca powinien wykonać badania materiałów przeznaczonych do wykonania ścieku i przedstawić wyniki tych badań Inżynierowi do akceptacji.

Badania materiałów stosowanych do wykonania ścieku z prefabrykatów powinny obejmować wszystkie właściwości, które zostały określone w normach podanych dla odpowiednich materiałów w pkt 2.

6.3. Badania w czasie robót

6.3.1. Zakres badań

W czasie robót związanych z wykonaniem ścieku z prefabrykatów należy sprawdzać:

- wykop pod ławę,
- gotową ławę,
- ustawienie krawężnika,
- wykonanie ścieku.

6.3.2. Wykop pod ławę

Należy sprawdzać, czy wymiary wykopu są zgodne z dokumentacją projektową oraz zagęszczenie podłoża na dnie wykopu.

Tolerancja dla szerokości wykopu wynosi ± 2 cm. Zagęszczenie podłoża powinno być zgodne z pkt 5.3.

6.3.3. Sprawdzenie wykonania ławy

Przy wykonywaniu ławy, badaniu podlegają:

- a) linia ławy w planie, która może się różnić od projektowanego kierunku o ± 2 cm na każde 100 m ławy,
- b) niweleta górnej powierzchni ławy, która może się różnić od niwelety projektowanej o ± 1 cm na każde 100 m ławy,

- c) wymiary i równość ławy, sprawdzane w dwóch dowolnie wybranych punktach na każde 100 m ławy, przy czym dopuszczalne tolerancje wynoszą dla:
- wysokości (grubości) ławy $\pm 10\%$ wysokości projektowanej,
 - szerokości górnej powierzchni ławy $\pm 10\%$ szerokości projektowanej,
 - równości górnej powierzchni ławy 1 cm prześwitu pomiędzy powierzchnią ławy a przyłożoną czterometrową łątą.

6.3.4. Sprawdzenie ustawienia krawężnika

Przy ustawianiu krawężnika, badaniu podlegają:

- linia krawężnika w planie, która może się różnić o ± 1 cm od linii projektowanej na każde 100 m ustawionego krawężnika,
- niweleta krawężnika, która może się różnić od niwelety projektowanej o ± 1 cm na każde 100 m ustawionego krawężnika,
- równość górnej powierzchni krawężnika, sprawdzana w dwóch dowolnie wybranych punktach na każde 100 m długości, która może wykazywać prześwit nie większy niż 1 cm pomiędzy powierzchnią krawężnika a przyłożoną czterometrową łątą,
- wypełnienie spoin, sprawdzane na każdym 10 metrach ustawionego krawężnika, przy czym wymagane jest całkowite wypełnienie badanej spoiny,
- szerokość spoin, sprawdzana na każdym 10 metrach ustawionego krawężnika, która nie może być większa od 1 cm.

6.3.5. Sprawdzenie wykonania ścieku

Przy wykonaniu ścieku, badaniu podlegają:

- niweleta ścieku, która może różnić się od niwelety projektowanej o ± 1 cm na każde 100 m wykonanego ścieku,
- równość podłużna ścieku, sprawdzana w dwóch dowolnie wybranych punktach na każde 100 m długości, która może wykazywać prześwit nie większy niż 0,8 cm pomiędzy powierzchnią ścieku a łątą czterometrową,
- wypełnienie spoin, wykonane zgodnie z pkt 5, sprawdzane na każdym 10 metrach wykonanego ścieku, przy czym wymagane jest całkowite wypełnienie badanej spoiny,
- grubość podsypki, sprawdzana co 100 m, która może się różnić od grubości projektowanej o ± 1 cm.

7. OBMIAR ROBÓT

7.1. Ogólne zasady obmiaru robót

Ogólne zasady obmiaru robót podano w ST D-M-00.00.00 „Wymagania ogólne” pkt 7.

7.2. Jednostka obmiarowa

Jednostką obmiarową jest m (metr) wykonanego ścieku z prefabrykowanych elementów betonowych.

8. ODBIÓR ROBÓT

8.1. Ogólne zasady odbioru robót

Ogólne zasady odbioru robót podano w ST D-M-00.00.00 „Wymagania ogólne” pkt 8.

Roboty uznaje się za wykonane zgodnie z dokumentacją projektową, SST i wymaganiami Inżyniera, jeżeli wszystkie pomiary i badania z zachowaniem tolerancji wg pkt 6 dały wyniki pozytywne.

8.2. Odbiór robót zanikających i ulegających zakryciu

Odbiorowi robót zanikających i ulegających zakryciu podlegają:

- wykop pod ławę,
- wykonana ława,
- wykonana podsypka.

9. PODSTAWA PŁATNOŚCI

9.1. Ogólne ustalenia dotyczące podstawy płatności

Ogólne ustalenia dotyczące podstawy płatności podano w ST D-M-00.00.00 „Wymagania ogólne” pkt 9.

9.2. Cena jednostki obmiarowej

Cena wykonania 1 m ścieku z prefabrykowanych elementów betonowych obejmuje:

- prace pomiarowe i przygotowawcze,
- dostarczenie materiałów,
- wykonanie wykopu pod ławy,
- wykonanie szalunku (dla ław betonowych z oporem),
- wykonanie ławy (betonowej, żwirowej),

- wykonanie podsypki cementowo-piaskowej,
- ustawienie krawężników z wypełnieniem spoin,
- ułożenie prefabrykatów ścieku z wypełnieniem spoin,
- zalanie spoin bitumiczną masą zalewową,
- zasypanie zewnętrznej ściany prefabrykatu lub krawężnika,
- przeprowadzenie pomiarów i badań wymaganych w specyfikacji technicznej.

10. PRZEPISY ZWIĄZANE

10.1. Normy

- | | | |
|-----|------------------|--|
| 1. | PN-B-06050 | Roboty ziemne budowlane |
| 2. | PN-B-06250 | Beton zwykły |
| 3. | PN-B-06711 | Kruszywo mineralne. Piasek do betonów i zapraw |
| 4. | PN-B-06712 | Kruszywa mineralne do betonu zwykłego |
| 5. | PN-B-19701 | Cement. Cement powszechnego użytku. Skład, wymagania i ocena zgodności |
| 6. | PN-B-32250 | Materiały budowlane. Woda do betonów i zapraw |
| 7. | BN-88/6731-08 | Cement. Transport i przechowywanie |
| 8. | BN-74/6771-04 | Drogi samochodowe. Masa zalewowa |
| 9. | BN-80/6775-03/01 | Prefabrykaty budowlane z betonu. Elementy nawierzchni dróg, ulic, parkingów i torowisk tramwajowych. Wspólne wymagania i badania |
| 10. | BN-80/6775-03/04 | Prefabrykaty budowlane z betonu. Elementy nawierzchni dróg, ulic, parkingów i torowisk tramwajowych. Krawężniki i obrzeża chodnikowe |
| 11. | BN-64/8845-02 | Krawężniki uliczne. Warunki techniczne ustawiania i odbioru |

10.2. Inne dokumenty

12. Katalog szczegółów drogowych ulic, placów i parków miejskich, Centrum Techniki Budownictwa Komunalnego, Warszawa 1987.
13. Katalog powtarzalnych elementów drogowych (KPED), Transprojekt-Warszawa, 1979.

D-08.05.03

ŚCIEKI Z KOSTKI KAMIENNEJ

1. WSTĘP

1.1. Przedmiot ST

Przedmiotem niniejszej specyfikacji technicznej (ST) są wymagania dotyczące wykonania i odbioru robót związanych z wykonaniem ścieków z kostki kamiennej.

Roboty wykonywane będą w trakcie realizacji przedsięwzięcia: "**Przebudowa obiektu mostowego JN1 1024513 zlokalizowanego w ciągu drogi powiatowej nr 2491D (km 0+425) dz. nr 1431 obręb Pławna, gm. Lubomierz**".

1.2. Zakres stosowania ST

Specyfikacja techniczna jest stosowana jako dokument przetargowy i kontraktowy przy zlecaniu i realizacji robót na drogach krajowych i wojewódzkich oraz przy zlecaniu robót na drogach miejskich, gminnych i powiatowych.

1.3. Zakres robót objętych ST

Ustalenia zawarte w niniejszej specyfikacji dotyczą zasad prowadzenia robót związanych z wykonaniem:

- ścieków ulicznych przykrawężnikowych z kostki kamiennej nieregularnej i rzędowej,
- ścieków ulicznych międzyjezdniowych z kostki kamiennej nieregularnej i rzędowej.

1.4. Określenia podstawowe

1.4.1. Ściek przykrawężnikowy - element konstrukcji jezdni służący do odprowadzenia wód opadowych z nawierzchni jezdni i chodników do projektowanych odbiorników (np. kanalizacji deszczowej).

1.4.2. Ściek międzyjezdniowy - element konstrukcji jezdni służący do odprowadzenia wód opadowych z nawierzchni, na których zastosowano przeciwne spadki poprzeczne, np. w rejonie zatok, placów itp.

1.4.3. Pozostałe określenia podstawowe są zgodne z obowiązującymi, odpowiednimi polskimi normami i z definicjami podanymi w ST D-M-00.00.00 „Wymagania ogólne” pkt 1.4.

1.5. Ogólne wymagania dotyczące robót

Ogólne wymagania dotyczące robót podano w ST D-M-00.00.00 „Wymagania ogólne” pkt 1.5.

2. MATERIAŁY

2.1. Ogólne wymagania dotyczące materiałów

Ogólne wymagania dotyczące materiałów, ich pozyskiwania i składowania, podano w ST D-M-00.00.00 „Wymagania ogólne” pkt 2.

2.2. Kostka kamienna

Kostka kamienna nieregularna i rzędowa, stosowana do wykonania ścieków powinna odpowiadać wymaganiom PN-B-11100 [1]. Powinna to być kostka klasy I, gatunku 1. Kształt, wymiary i dopuszczalne odchyłki wymiarowe dla kostki nieregularnej i rzędowej podano w ST D-05.03.01 „Nawierzchnia z kostki kamiennej”.

Wymagane cechy fizyczne i wytrzymałościowe dla kostki kamiennej klasy I, są następujące:

- wytrzymałość na ściskanie w stanie powietrzno-suchym, nie mniej niż 160 MPa,
- ścieralność na tarczy Boehmego, nie więcej niż 0,2 cm,
- wytrzymałość na uderzenie (zwięzłość), liczba uderzeń, nie mniej niż 12,
- nasiąkliwość wodą, nie więcej niż 0,5%.

Kostkę nieregularną można składować w pryzmach. Kostkę rzędową należy ustawiać w stosach. Wysokość stosu lub pryzm nie powinna przekraczać 1 m.

2.3. Inne materiały

Wymagania dla: krawężników, betonu na ławę, składników betonu, piasku na podsypkę oraz wody podano w ST D-08.05.02 „Ścieki klinkierowe”.

3. SPRZĘT

3.1. Ogólne wymagania dotyczące sprzętu

Ogólne wymagania dotyczące sprzętu podano w ST D-M-00.00.00 „Wymagania ogólne” pkt 3.

3.2. Sprzęt do wykonania ścieku

Roboty można wykonywać ręcznie z zastosowaniem następującego sprzętu:

- betoniarek do wytwarzania betonu i zapraw,
- ubijaków ręcznych i mechanicznych do ubijania kostki.

4. TRANSPORT

4.1. Ogólne wymagania dotyczące transportu

Ogólne wymagania dotyczące transportu podano w ST D-M-00.00.00 „Wymagania ogólne” pkt 4.

4.2. Transport materiałów

Wymagania dotyczące transportu krawężników, składników betonu i piasku na podsypkę podano w ST D-08.01.01 „Krawężniki betonowe”, a transportu kostki w ST D-05.03.01 „Nawierzchnia z kostki kamiennej”.

5. WYKONANIE ROBÓT

5.1. Ogólne zasady wykonania robót

Ogólne zasady wykonania robót podano w ST D-M-00.00.00 „Wymagania ogólne” pkt 5.

5.2. Roboty przygotowawcze

Przed przystąpieniem do wykonania ścieku należy wytyczyć linię krawężnika i oś ścieku zgodnie z dokumentacją projektową. Dla ścieku umieszczonego między jezdniami (nawierzchniami) oś ścieku stanowi oś koryta pod ławę.

5.3. Wykonanie wykopu, ławy i ustawienie krawężników

Wykonanie wykopu pod ławę, ławy betonowej dla ścieku przykrawężnikowego i międzyjezdniowego oraz ustawienie krawężników na ławach powinno być zgodne z dokumentacją projektową oraz postanowieniami ST D-08.01.01 „Krawężniki betonowe”.

5.4. Wykonanie ścieku z kostki kamiennej

Ogólne wymagania dotyczące układania kostki kamiennej podano w ST D-05.03.01 „Nawierzchnia z kostki kamiennej”.

Rodzaj i wymiary ścieku powinny być zgodne z dokumentacją projektową. Jeżeli dokumentacja projektowa nie stanowi inaczej, to najczęściej stosuje się ścieki przykrawężnikowe i międzyjezdniowe z 2 rzędów kostki kamiennej nieregularnej lub rzędowej, obniżonych w stosunku do krawędzi nawierzchni o 1 do 2 cm.

Na ławie betonowej należy wykonać podsypkę cementowo-piaskową o grubości zgodnej z dokumentacją projektową i wymaganiami podanymi w ST D-05.03.01 „Nawierzchnia z kostki kamiennej”.

Na wykonanej podsypce należy ułożyć ściek z kostki nieregularnej lub rzędowej, z zachowaniem wymaganej w dokumentacji projektowej niwelety ścieku. Szerokość spoin między poszczególnymi kostkami nie powinna przekraczać 12 mm. Ułożoną kostkę należy ubić przy pomocy ubijaków ręcznych lub mechanicznych. Kostki pęknięte należy wymienić na całe.

Wypełnienie spoin należy wykonywać zgodnie z warunkami podanymi w ST D-05.03.01 „Nawierzchnia z kostki kamiennej”.

6. KONTROLA JAKOŚCI ROBÓT

6.1. Ogólne zasady kontroli jakości robót

Ogólne zasady kontroli jakości robót podano w ST D-M-00.00.00 „Wymagania ogólne” pkt 6.

6.2. Badania przed przystąpieniem do robót

Przed przystąpieniem do robót Wykonawca powinien wykonać badania materiałów przeznaczonych do wykonania ścieku z kostki kamiennej i przedstawić wyniki tych badań Inżynierowi do akceptacji.

Badania kostki powinny być wykonane w zakresie i z częstotliwością wg ST D-05.03.01 „Nawierzchnia z kostki kamiennej”.

Badania pozostałych materiałów stosowanych do wykonania ścieku z kostki kamiennej powinny obejmować wszystkie właściwości, które zostały określone w przepisach podanych dla odpowiednich materiałów w pkt 2.

6.3. Badania w czasie robót

W czasie robót należy wykonywać badania i pomiary ścieku z kostki wg zakresu i z częstotliwością podaną w ST D-08.05.02 „Ścieki klinkierowe”.

7. OBMIAR ROBÓT

7.1. Ogólne zasady obmiaru robót

Ogólne zasady obmiaru robót podano w ST D-M-00.00.00 „Wymagania ogólne” pkt 7.

7.2. Jednostka obmiarowa

Jednostką obmiarową jest m (metr) wykonanego ścieku z kostki kamiennej.

8. ODBIÓR ROBÓT

8.1. Ogólne zasady odbioru robót

Ogólne zasady odbioru robót podano w ST D-M-00.00.00 „Wymagania ogólne” pkt 8.

Roboty uznaje się za wykonane zgodnie z dokumentacją projektową, SST i wymaganiami Inżyniera, jeżeli wszystkie pomiary i badania z zachowaniem tolerancji wg pkt 6 dały wyniki pozytywne.

8.2. Odbiór robót zanikających i ulegających zakryciu

Odbiorowi robót zanikających i ulegających zakryciu podlegają:

- wykop pod ławę,
- wykonana ława,
- wykonana podsypka.

9. PODSTAWA PŁATNOŚCI

9.1. Ogólne ustalenia dotyczące podstawy płatności

Ogólne ustalenia dotyczące podstawy płatności podano w ST D-M-00.00.00 „Wymagania ogólne” pkt 9.

9.2. Cena jednostki obmiarowej

Cena wykonania 1 m ścieku z kostki kamiennej obejmuje:

- prace pomiarowe i przygotowawcze,
- dostarczenie materiałów,
- wykonanie wykopu pod ławę,
- ew. wykonanie szalunku,
- wykonanie ławy,
- pielęgnację betonu i ew. rozbiórkę szalunku,
- wykonanie podsypki, ustawienie krawężników,
- wypełnienie spoin,
- ułożenie ścieku z kostki kamiennej nieregularnej lub rzędowej, z wypełnieniem spoin i pielęgnacją ścieku,
- zasypanie zewnętrznej ściany krawężników gruntem i ubicie,
- przeprowadzenie pomiarów i badań wymaganych w specyfikacji technicznej.

10. PRZEPISY ZWIĄZANE

Norma

PN-B-11100 Materiały kamienne. Kostka drogowa

D - 09.01.01

ZIELEŃ DROGOWA

1. WSTĘP

1.1. Przedmiot ST

Przedmiotem niniejszej specyfikacji technicznej (ST) są wymagania dotyczące wykonania i odbioru robót związanych z założeniem i pielęgnacją zieleni drogowej.

Roboty wykonywane będą w trakcie realizacji przedsięwzięcia: **"Przebudowa obiektu mostowego JN1 1024513 zlokalizowanego w ciągu drogi powiatowej nr 2491D (km 0+425) dz. nr 1431 obręb Pławna, gm. Lubomierz"**.

1.2. Zakres stosowania ST

Specyfikacja techniczna jest stosowana jako dokument przetargowy i kontraktowy przy zlecaniu i realizacji robót na drogach krajowych i wojewódzkich oraz przy zlecaniu robót na drogach miejskich, gminnych i powiatowych.

1.3. Zakres robót objętych OST

Ustalenia zawarte w niniejszej specyfikacji dotyczą zasad prowadzenia robót związanych z:

- zakładaniem i pielęgnacją trawników na terenie płaskim i na skarpach,
- sadzeniem drzew i krzewów na terenie płaskim i na skarpach,
- wykonaniem kwietników.

1.4. Określenia podstawowe

1.4.1. Ziemia urodzajna - ziemia posiadająca właściwości zapewniające roślinom prawidłowy rozwój.

1.4.2. Materiał roślinny - sadzonki drzew, krzewów, kwiatów jednorocznych i wieloletnich.

1.4.3. Bryła korzeniowa - uformowana przez szkółkowanie bryła ziemi z przerastającymi ją korzeniami rośliny.

1.4.4. Forma naturalna - forma drzew do zadrzewień zgodna z naturalnymi cechami wzrostu.

1.4.5. Forma pienna - forma drzew i niektórych krzewów sztucznie wytworzona w szkółce z pniami o wysokości od 1,80 do 2,20 m, z wyraźnym nie przyciętym przewodnikiem i uformowaną koroną.

1.4.6. Forma krzewiasta - forma właściwa dla krzewów lub forma drzewa utworzona w szkółce przez niskie przycięcie przewodnika celem uzyskania wielopędowości.

1.4.7. Pozostałe określenia podstawowe są zgodne z obowiązującymi, odpowiednimi polskimi normami i z definicjami podanymi w OST D-M-00.00.00 „Wymagania ogólne” pkt 1.4.

1.5. Ogólne wymagania dotyczące robót

Ogólne wymagania dotyczące robót podano w OST D-M-00.00.00 „Wymagania ogólne” pkt 1.5.

2. MATERIAŁY

2.1. Ogólne wymagania dotyczące materiałów

Ogólne wymagania dotyczące materiałów, ich pozyskiwania i składowania, podano w OST D-M-00.00.00 „Wymagania ogólne” pkt 2.

2.2. Ziemia urodzajna

Ziemia urodzajna, w zależności od miejsca pozyskania, powinna posiadać następujące charakterystyki:

- ziemia rodzima - powinna być zdjęta przed rozpoczęciem robót budowlanych i zmagazynowana w pryzmach nie przekraczających 2 m wysokości,
- ziemia pozyskana w innym miejscu i dostarczona na plac budowy - nie może być zagruzowana, przerośnięta korzeniami, zasolona lub zanieczyszczona chemicznie.

2.3. Ziemia kompostowa

Do nawożenia gleby mogą być stosowane komposty, powstające w wyniku rozkładu różnych odpadków roślinnych i zwierzęcych (np. torfu, fekaliów, kory drzewnej, chwastów, plewów), przy kompostowaniu ich na otwartym powietrzu w pryzmach, w sposób i w warunkach zapewniających utrzymanie wymaganych cech i wskaźników jakości kompostu.

Kompost fekalioowo-torfowy - wyrób uzyskuje się przez kompostowanie torfu z fekaliami i ściekami bytowymi z osadników, z osiedli mieszkaniowych.

Kompost fekalioowo-torfowy powinien odpowiadać wymaganiom BN-73/0522-01 [5], a torf użyty jako komponent do wyrobu kompostu - PN-G-98011 [1].

Kompost z kory drzewnej - wyrób uzyskuje się przez kompostowanie kory zmieszanej z mocznikiem i osadami z oczyszczalni ścieków pocelulozowych, przez okres około 3-ch miesięcy. Kompost z kory sosnowej może być stosowany jako nawóz organiczny przy przygotowaniu gleby pod zieleń w okresie jesieni, przez zmieszanie kompostu z glebą.

2.4. Materiał roślinny sadzeniowy

2.4.1. Drzewa i krzewy

Dostarczone sadzonki powinny być zgodne z normą PN-R-67023 [3] i PN-R-67022 [2], właściwie oznaczone, tzn. muszą mieć etykiety, na których podana jest nazwa łacińska, forma, wybór, wysokość pnia, numer normy.

Sadzonki drzew i krzewów powinny być prawidłowo uformowane z zachowaniem pokroju charakterystycznego dla gatunku i odmiany oraz posiadać następujące cechy:

- pąk szczytowy przewodnika powinien być wyraźnie uformowany,
- przyrost ostatniego roku powinien wyraźnie i prosto przedłużać przewodnik,
- system korzeniowy powinien być skupiony i prawidłowo rozwinięty, na korzeniach szkieletowych powinny występować liczne korzenie drobne,
- u roślin sadzonych z bryłą korzeniową, np. drzew i krzewów iglastych, bryła korzeniowa powinna być prawidłowo uformowana i nie uszkodzona,
- pędy korony u drzew i krzewów nie powinny być przycięte, chyba że jest to cięcie formujące, np. u form kulistych,
- pędy boczne korony drzewa powinny być równomiernie rozmieszczone,
- przewodnik powinien być praktycznie prosty,
- blizny na przewodniku powinny być dobrze zarośnięte, dopuszcza się 4 niecałkowicie zarośnięte blizny na przewodniku w II wyborze, u form naturalnych drzew.

Wady niedopuszczalne:

- silne uszkodzenia mechaniczne roślin,
- odrosty podkładki poniżej miejsca szczepienia,
- ślady żerowania szkodników,
- oznaki chorobowe,
- zwiędnięcie i pomarszczenie kory na korzeniach i częściach naziemnych,
- martwice i pęknięcia kory,
- uszkodzenie pąka szczytowego przewodnika,
- dwupędowe korony drzew formy piennej,
- uszkodzenie lub przesuszenie bryły korzeniowej,
- złe zarośnięcie odmiany szczepionej z podkładką.

2.4.2. Rośliny kwiatnikowe jednoroczne i dwuletnie

Sadzonki roślin kwiatnikowych powinny być zgodne z BN-76/9125-01 [6]. Dostarczone sadzonki powinny być oznaczone etykietką z nazwą łacińską.

Wymagania ogólne dla roślin kwiatnikowych:

- rośliny powinny być dojrzałe technicznie, tzn. nadające się do wysadzenia, jednolite w całej partii, zdrowe i niezwiędnięte,
- pokrój roślin, barwa kwiatów i liści powinny być charakterystyczne dla gatunku i odmiany,
- bryła korzeniowa powinna być dobrze przerośnięta korzeniami, wilgotna i nieuszkodzona.

Niedopuszczalne wady:

- zwiędnięcie liści i kwiatów,
- uszkodzenie pąków kwiatowych, łodyg, liści i korzeni,
- oznaki chorobowe,
- ślady żerowania szkodników.

Rośliny powinny być dostarczone w skrzynkach lub doniczkach.

Rośliny w postaci rozsady powinny być wyjęte z ziemi na okres możliwie jak najkrótszy, najlepiej bezpośrednio przed sadzeniem.

Do czasu wysadzenia rośliny powinny być ocienione, osłonięte od wiatru i zabezpieczone przed wyschnięciem.

2.5. Nasiona traw

Nasiona traw najczęściej występują w postaci gotowych mieszanek z nasion różnych gatunków.

Gotowa mieszanka traw powinna mieć oznaczony procentowy skład gatunkowy, klasę, numer normy wg której została wyprodukowana, zdolność kiełkowania.

2.6. Nawozy mineralne

Nawozy mineralne powinny być w opakowaniu, z podanym składem chemicznym (zawartość azotu, fosforu, potasu - N.P.). Nawozy należy zabezpieczyć przed zawilgoceniem i zbryleniem w czasie transportu i przechowywania.

3. SPRZĘT

3.1. Ogólne wymagania dotyczące sprzętu

Ogólne wymagania dotyczące sprzętu podano w OST D-M-00.00.00 „Wymagania ogólne” pkt 3.

3.2. Sprzęt stosowany do wykonania zieleni drogowej

Wykonawca przystępujący do wykonania zieleni drogowej powinien wykazać się możliwością korzystania z następującego sprzętu:

- glebogryzarek, pługów, kultywatorów, bron do uprawy gleby,
 - wału kolczatki oraz wału gładkiego do zakładania trawników,
 - kosiarki mechanicznej do pielęgnacji trawników,
 - sprzętu do pozyskiwania ziemi urodzajnej (np. spycharki gąsiennicowej, koparki),
- a ponadto do pielęgnacji zadrzewień:
- pił mechanicznych i ręcznych,
 - drabin,
 - podnośników hydraulicznych.

4. TRANSPORT

4.1. Ogólne wymagania dotyczące transportu

Ogólne wymagania dotyczące transportu podano w OST D-M-00.00.00 „Wymagania ogólne” pkt 4.

4.2. Transport materiałów do wykonania nasadzeń

Transport materiałów do zieleni drogowej może być dowolny pod warunkiem, że nie uszkodzi, ani też nie pogorszy jakości transportowanych materiałów.

W czasie transportu drzewa i krzewy muszą być zabezpieczone przed uszkodzeniem bryły korzeniowej lub korzeni i pędów. Rośliny z bryłą korzeniową muszą mieć opakowane bryły korzeniowe lub być w pojemnikach.

Drzewa i krzewy mogą być przewożone wszystkimi środkami transportowymi. W czasie transportu należy zabezpieczyć je przed wyschnięciem i przemarznięciem. Drzewa i krzewy po dostarczeniu na miejsce przeznaczenia powinny być natychmiast sadzone. Jeśli jest to niemożliwe, należy je zadołować w miejscu ocienionym i nieprzewiewnym, a w razie suszy podlewać.

4.3. Transport roślin kwiatnikowych

Rośliny przygotowane do wysyłki po wyjęciu z ziemi należy przechowywać w miejscach osłoniętych i zacienionych. W przypadku niewysyłania roślin w ciągu kilku godzin od wyjęcia z ziemi, należy je spryskać wodą (pędy roślin pakowanych nie powinny być jednak mokre, aby uniknąć zaparzenia).

Rośliny należy przewozić w warunkach zabezpieczających je przed wstrząsami, uszkodzeniami i wyschnięciem. Przy przesyłaniu na dalsze odległości, rośliny należy przewozić szybkimi środkami transportowymi, zakrytymi.

W okresie wysokich temperatur przewóz powinien być w miarę możliwości dokonywany nocą.

5. WYKONANIE ROBÓT

5.1. Ogólne zasady wykonania robót

Ogólne zasady wykonania robót podano w OST D-M-00.00.00 „Wymagania ogólne” pkt 5.

5.2. Trawniki

5.2.1. Wymagania dotyczące wykonania trawników

Wymagania dotyczące wykonania robót związanych z trawnikami są następujące:

- teren pod trawniki musi być oczyszczony z gruzu i zanieczyszczeń,
- przy wymianie gruntu rodzimego na ziemię urodzajną teren powinien być obniżony w stosunku do gazonów lub krawężników o ok. 15 cm - jest to miejsce na ziemię urodzajną (ok. 10 cm) i kompost (ok. 2 do 3 cm),
- przy zakładaniu trawników na gruncie rodzimym krawężnik powinien znajdować się 2 do 3 cm nad terenem,
- teren powinien być wyrównany i splantowany,
- ziemia urodzajna powinna być rozścielona równą warstwą i wymieszana z kompostem, nawozami mineralnymi oraz starannie wyrównana,
- przed siewem nasion trawy ziemię należy wałować wałem gładkim, a potem wałem - kolczatką lub zagrabić,
- siew powinien być dokonany w dni bezwietrzne,
- okres siania - najlepszy okres wiosenny, najpóźniej do połowy września,

- na terenie płaskim nasiona traw wysiewane są w ilości od 1 do 4 kg na 100 m², chyba że SST przewiduje inaczej,
- na skarpach nasiona traw wysiewane są w ilości 4 kg na 100 m², chyba że SST przewiduje inaczej,
- przykrycie nasion - przez przemieszanie z ziemią grabiami lub wałem kolczatką,
- po wysiewie nasion ziemia powinna być wałowana lekkim wałem w celu ostatecznego wyrównania i stworzenia dobrych warunków dla podsiąkania wody. Jeżeli przykrycie nasion nastąpiło przez wałowanie kolczatką, można już nie stosować wału gładkiego,
- mieszanka nasion trawnikowych może być gotowa lub wykonana wg składu podanego w SST.

5.2.2. Pielęgnacja trawników

Najważniejszym zabiegiem w pielęgnacji trawników jest koszenie:

- pierwsze koszenie powinno być przeprowadzone, gdy trawa osiągnie wysokość około 10 cm,
- następne koszenia powinny się odbywać w takich odstępach czasu, aby wysokość trawy przed kolejnym koszeniem nie przekraczała wysokości 10 do 12 cm,
- ostatnie, przedzimowe koszenie trawników powinno być wykonane z 1-miesięcznym wyprzedzeniem spodziewanego nastania mrozów (dla warunków klimatycznych Polski można przyjąć pierwszą połowę października),
- koszenia trawników w całym okresie pielęgnacji powinny się odbywać często i w regularnych odstępach czasu, przy czym częstość koszenia i wysokość cięcia, należy uzależniać od gatunku wysianej trawy,
- chwasty trwałe w pierwszym okresie należy usuwać ręcznie; środki chwastobójcze o selektywnym działaniu należy stosować z dużą ostrożnością i dopiero po okresie 6 miesięcy od założenia trawnika.

Trawniki wymagają nawożenia mineralnego - około 3 kg NPK na 1 ar w ciągu roku. Mieszanki nawozów należy przygotowywać tak, aby trawom zapewnić składniki wymagane w poszczególnych porach roku:

- wiosną, trawnik wymaga mieszanki z przewagą azotu,
- od połowy lata należy ograniczyć azot, zwiększając dawki potasu i fosforu,
- ostatnie nawożenie nie powinno zawierać azotu, lecz tylko fosfor i potas.

5.3. Drzewa i krzewy

5.3.1. Wymagania dotyczące sadzenia drzew i krzewów

Wymagania dotyczące sadzenia drzew i krzewów są następujące:

- pora sadzenia - jesień lub wiosna,
- miejsce sadzenia - powinno być wyznaczone w terenie, zgodnie z dokumentacją projektową,
- dolki pod drzewa i krzewy powinny mieć wielkość wskazaną w dokumentacji projektowej i zaprawione ziemią urodzajną,
- roślina w miejscu sadzenia powinna znaleźć się do 5 cm głębiej jak rosła w szkółce. Zbyt głębokie lub płytkie sadzenie utrudnia prawidłowy rozwój rośliny,
- korzenie złamane i uszkodzone należy przed sadzeniem przyciąć,
- przy sadzeniu drzew formy piennej należy przed sadzeniem wbić w dno dołu drewniany palik,
- korzenie roślin zasypywać sypką ziemią, a następnie prawidłowo ubić, uformować miskę i podlać,
- drzewa formy piennej należy przywiązać do palika tuż pod koroną,
- wysokość palika wbitego w grunt powinna być równa wysokości pnia posadzonego drzewa,
- palik powinien być umieszczony od strony najczęściej wiejących wiatrów.

5.3.2. Pielęgnacja po posadzeniu

Pielęgnacja w okresie gwarancyjnym (w ciągu roku po posadzeniu) polega na:

- podlewaniu,
- odchwaszczaniu,
- nawożeniu,
- usuwaniu odrostów korzeniowych,
- poprawianiu misek,
- okopcykowaniu drzew i krzewów jesienią,
- rozgarnięciu kopczyków wiosną i uformowaniu misek,
- wymianie uschniętych i uszkodzonych drzew i krzewów,
- wymianie zniszczonych palików i wiązań,
- przycięciu złamanych, chorych lub krzyżujących się gałęzi (cięcia pielęgnacyjne i formujące).

5.3.3. Pielęgnacja istniejących (starszych) drzew i krzewów

Najczęściej stosowanym zabiegiem w pielęgnacji drzew i krzewów jest cięcie, które powinno uwzględniać cechy poszczególnych gatunków roślin, a mianowicie:

- sposób wzrostu,
- rozgałęzienie i zagęszczenie gałęzi,
- konstrukcję korony.

Projektując cięcia zmierzające do usunięcia znacznej części gałęzi lub konarów, należy unikać ich jako jednorazowego zabiegu. Cięcia takie lepiej przeprowadzić stopniowo, przez 2 do 3 lat.

W zależności od określonego celu, stosuje się następujące rodzaje cięcia:

- a) cięcia drzew dla zapewnienia bezpieczeństwa pojazdów, przechodniów lub mieszkańców, drzew rosnących na koronie dróg i ulic oraz w pobliżu budynków mieszkalnych. Dla uniknięcia kolizji z pojazdami usuwa się gałęzie zwisające poniżej 4,50 m nad jezdnią dróg i poniżej 2,20 m nad chodnikami;
- b) cięcia krzewów lub gałęzi drzew ograniczających widoczność na skrzyżowaniach dróg;
- c) cięcia drzew i krzewów przesadzonych dla doprowadzenia do równowagi między zmniejszonym systemem korzeniowym a koroną, co może mieć również miejsce przy naruszeniu systemu korzeniowego w trakcie prowadzenia robót ziemnych. Usuwa się wtedy - w zależności od stopnia zmniejszenia systemu korzeniowego od 20 do 50% gałęzi;
- d) cięcia odmładzające krzewów, których gałęzie wykazują małą żywotność, powodują niepożądane zagęszczenie, zbyt duże rozmiary krzewu. Zabieg odmładzania można przeprowadzać na krzewach rosnących w warunkach normalnego oświetlenia, z odpowiednim nawożeniem i podlewaniem;
- e) cięcia sanitarne, zapobiegające rozprzestrzenianiu czynnika chorobotwórczego, poprzez usuwanie gałęzi porażonych przez chorobę lub martwych;
- f) cięcia żywopłotów powinny być intensywne od pierwszych lat po posadzeniu. Cięcia po posadzeniu powinno być możliwie krótkie i wykonywane na każdym krzewie osobno, dopiero w następnych latach po uzyskaniu zagęszczenia pędów, cięcia dokonuje się w określonej płaszczyźnie. Najczęściej stosowane są płaskie cięcia górnej powierzchni żywopłotu.

5.3.4. Przesadzanie drzew starszych

Konieczność przesadzania drzew starszych (istniejących) wynika najczęściej tam, gdzie prowadzone są roboty modernizacyjne dróg i ulic.

Warunki przesadzania drzew starszych powinny być określone w SST i uwzględniać:

- gatunek drzewa,
- wiek i rozmiary drzewa,
- przewidywaną masę drzewa i ziemi tworzącej bryłę korzeniową,
- warunki transportu przesadzanych drzew,
- warunki pielęgnacji po przesadzeniu.

Przesadzanie drzew starszych powinno się zlecać wykwalifikowanej firmie.

5.3.5. Pielęgnacja drzew starszych po przesadzeniu

Pielęgnacja polega na następujących zabiegach:

- uzupełnieniu strat wody przez staranne podlewanie, nie dopuszczając jednak do nadmiernego nawilgocenia, zwłaszcza na glebach ciężkich (grunty spoiste). Nie stosuje się podlewania w czasie chłodnej i wilgotnej pogody,
- ograniczeniu strat wody przez duże drzewa w czasie nagrzewania się pnia i konarów oraz działania wiatrów, poprzez stosowanie owijania pnia i konarów (np. papierem lub tkaninami) lub spryskiwania kory pnia i konarów emulsjami (np. emulsje parafinowe, lateksowe),
- układaniu ściółki wokół świeżo przesadzonego drzewa,
- usuwaniu chwastów.

5.3.6. Zabezpieczenie drzew podczas budowy

W czasie trwania budowy lub przebudowy dróg, ulic, placów, parkingów itp. w sąsiedztwie istniejących drzew, następuje pogorszenie warunków glebowych, co niekorzystnie wpływa na wzrost i rozwój tych drzew.

Jeżeli istniejące drzewa nie będą wycinane lub przesadzane, to w SST powinny być określone warunki zabezpieczenia drzew na czas trwania budowy oraz po wykonaniu tych robót.

5.4. Kwietniki

Wymagania dotyczące założenia i pielęgnacji kwietników są następujące:

- gleba przed założeniem kwietników powinna być starannie uprawiona. Jeżeli gleba rodzima jest jałowa i uboga, należy ją wymienić na glebę urodzajną na głębokość od 10 do 25 cm, w zależności od rodzaju sadzonych kwiatów,
- ilość roślin, rozstawa ich sadzenia powinna być wskazana w dokumentacji projektowej,
- po posadzeniu roślin ziemia musi być wyrównana, rośliny podlane na głębokość sadzenia,
- pielęgnacja polega na usuwaniu chwastów, podlewaniu, nawożeniu, usuwaniu przekwitłych kwiatów.

6. KONTROLA JAKOŚCI ROBÓT

6.1. Ogólne zasady kontroli jakości robót

Ogólne zasady kontroli jakości robót podano w OST D-M-00.00.00 „Wymagania ogólne” pkt 6.

6.2. Trawniki

Kontrola w czasie wykonywania trawników polega na sprawdzeniu:

- oczyszczenia terenu z gruzu i zanieczyszczeń,
- określenia ilości zanieczyszczeń (w m³),
- pomiaru odległości wywozu zanieczyszczeń na zwałkę,
- wymiany gleby jałowej na ziemię urodzajną z kontrolą grubości warstwy rozścielonej ziemi,
- ilości rozrzuconego kompostu,
- prawidłowego uwałowania terenu,
- zgodności składu gotowej mieszanki traw z ustaleniami dokumentacji projektowej,
- gęstości zasiewu nasion,
- prawidłowej częstotliwości koszenia trawników i ich odchwaszczania,
- okresów podlewania, zwłaszcza podczas suszy,
- dosiewania płaszczyzn trawników o zbyt małej gęstości wykiełkowanych zdziebeł trawy.

Kontrola robót przy odbiorze trawników dotyczy:

- prawidłowej gęstości trawy (trawniki bez tzw. „łysin”),
- obecności gatunków niewysiewanych oraz chwastów.

6.3. Drzewa i krzewy

Kontrola robót w zakresie sadzenia i pielęgnacji drzew i krzewów polega na sprawdzeniu:

- wielkości dołków pod drzewka i krzewy,
- zaprawienia dołków ziemią urodzajną,
- zgodności realizacji obsadzenia z dokumentacją projektową w zakresie miejsc sadzenia, gatunków i odmian, odległości sadzonych roślin,
- materiału roślinnego w zakresie wymagań jakościowych systemu korzeniowego, pokroju, wieku, zgodności z normami: PN-R-67022 [2] i PN-R-67023 [3],
- opakowania, przechowywania i transportu materiału roślinnego,
- prawidłowości osadzenia pali drewnianych przy drzewach formy piennej i przymocowania do nich drzew,
- odpowiednich terminów sadzenia,
- wykonania prawidłowych misek przy drzewach po posadzeniu i podlaniu,
- wymiany chorych, uszkodzonych, suchych i zdeformowanych drzew i krzewów,
- zasilania nawozami mineralnymi.

Kontrola robót przy odbiorze posadzonych drzew i krzewów dotyczy:

- zgodności realizacji obsadzenia z dokumentacją projektową,
- zgodności posadzonych gatunków i odmian oraz ilości drzew i krzewów z dokumentacją projektową,
- wykonania misek przy drzewach i krzewach, jeśli odbiór jest na wiosnę lub wykonaniu kopczyków, jeżeli odbiór jest na jesieni,
- prawidłowości osadzenia palików do drzew i przywiązania do nich pni drzew (paliki prosto i mocno osadzone, mocowanie nie naruszone),
- jakości posadzonego materiału.

6.4. Kwietniki

Kontrola robót w zakresie wykonywania kwietników polega na sprawdzeniu:

- zgodności założenia rabat kwiatowych z dokumentacją projektową pod względem wymiarów rabaty, rozmieszczenia poszczególnych gatunków i odmian, odległości sadzenia,
- jakości sadzonego materiału roślinnego (bez uszkodzeń fizjologicznych i mechanicznych, z zachowaniem jednolitości pokroju, zabarwienia i stopnia rozwoju),
- przygotowania ziemi pod rabaty kwiatowe, tzn. grubości warstwy ziemi urodzajnej, ilości kompostu,
- prawidłowości zabiegów pielęgnacyjnych (podlewania, odchwaszczania, nawożenia, przycinania przekwitłych i uschniętych kwiatostanów, wymiany uschniętych roślin).

Kontrola robót przy odbiorze wykonanych kwietników polega na:

- zgodności wykonanych kwietników z dokumentacją projektową, pod względem rozmieszczenia kwietników, gatunków i odmian posadzonych roślin,
- jakości posadzonych roślin (jednolitości barw, pokroju, stopnia rozwoju),
- przy odbiorze jesienią kwietników z roślin wieloletnich należy sprawdzić zabezpieczenie na okres zimy.

7. OBMIAR ROBÓT

7.1. Ogólne zasady obmiaru robót

Ogólne zasady obmiaru robót podano w OST D-M-00.00.00 „Wymagania ogólne” pkt 7.

7.2. Jednostka obmiarowa

Jednostką obmiarową jest:

- m² (metr kwadratowy) wykonania: trawników i kwietników z roślin jednorocznych, dwuletnich i wieloletnich (oprócz roślin cebulkowych i róż),
- szt. (sztuka) wykonania posadzenia drzewa lub krzewu oraz roślin cebulkowych i róż na kwietnikach.

8. ODBIÓR ROBÓT

Ogólne zasady odbioru robót podano w OST D-M-00.00.00 „Wymagania ogólne” pkt 8.

Roboty uznaje się za wykonane zgodnie z dokumentacją projektową, SST i wymaganiami Inżyniera, jeżeli wszystkie pomiary i badania z zachowaniem tolerancji wg pkt 6 dały wyniki pozytywne.

9. PODSTAWA PŁATNOŚCI

9.1. Ogólne ustalenia dotyczące podstawy płatności

Ogólne ustalenia dotyczące podstawy płatności podano w OST D-M-00.00.00 „Wymagania ogólne” pkt 9.

9.2. Cena jednostki obmiarowej

Cena wykonania 1 m² trawnika obejmuje:

- roboty przygotowawcze: oczyszczenie terenu, dowóz ziemi urodzajnej, rozścielenie ziemi urodzajnej, rozrzucenie kompostu,
- zakładanie trawników,
- pielęgnację trawników: podlewanie, koszenie, nawożenie, odchwaszczanie.

Cena wykonania 1 m² kwietnika obejmuje:

- przygotowanie podłoża (wymiana gleby, dodanie kompostu),
- dostarczenie i zasadzenie materiału roślinnego zgodnie z dokumentacją projektową,
- zasadzenie materiału roślinnego,
- pielęgnację: podlewanie, odchwaszczanie, nawożenie, zabezpieczenie na okres zimy.

Cena posadzenia 1 sztuki drzewa lub krzewu obejmuje:

- roboty przygotowawcze: wyznaczenie miejsc sadzenia, wykopanie i zaprawienie dołków,
- dostarczenie materiału roślinnego,
- pielęgnację posadzonych drzew i krzewów: podlewanie, odchwaszczanie, nawożenie.

10. PRZEPISY ZWIĄZANE

- | | | |
|----|---------------|---|
| 1. | PN-G-98011 | Torf rolniczy |
| 2. | PN-R-67022 | Materiał szkółkarski. Ozdobne drzewa i krzewy iglaste |
| 3. | PN-R-67023 | Materiał szkółkarski. Ozdobne drzewa i krzewy liściaste |
| 4. | PN-R-67030 | Cebule, bulwy, kłącza i korzenie bulwiaste roślin ozdobnych |
| 5. | BN-73/0522-01 | Kompost fekaliowo-torfowy |
| 6. | BN-76/9125-01 | Rośliny kwietnikowe jednoroczne i dwuletnie. |

D - 10.01.01

MURY OPOROWE

1. WSTĘP

1.1. Przedmiot ST

Przedmiotem niniejszej specyfikacji technicznej (ST) są wymagania dotyczące wykonania i odbioru robót związanych z wykonywaniem murów oporowych.

Roboty wykonywane będą w trakcie realizacji przedsięwzięcia: **"Przebudowa obiektu mostowego JN1 1024513 zlokalizowanego w ciągu drogi powiatowej nr 2491D (km 0+425) dz. nr 1431 obręb Pławna, gm. Lubomierz"**.

1.2. Zakres stosowania ST

Specyfikacja techniczna jest stosowana jako dokument przetargowy i kontraktowy przy zlecaniu i realizacji robót na drogach krajowych i wojewódzkich oraz przy zlecaniu robót na drogach miejskich, gminnych i powiatowych.

1.3. Zakres robót objętych ST

Ustalenia zawarte w niniejszej specyfikacji dotyczą zasad prowadzenia robót związanych z budową murów oporowych przeznaczonych do podtrzymania skarp nasypów lub wykopów poprzez przejście bocznego parcia gruntu i przekazania na podłoże.

Funkcje murów oporowych mogą spełniać:

- a) mury kamienne, układane na zaprawie cementowej bądź na sucho,
- b) mury ceglane,
- c) mury betonowe,
- d) mury żelbetowe,
- e) ściany z gruntu zbrojonego,
- f) ściany z prefabrykatów żelbetowych,
- g) konstrukcje oporowe quasi-skrzyniowe, ze ścianek szczelnych, z kaszyc, ze ścian szczelinowych, z kotwami gruntowymi iniekcyjnymi, itp.

Niniejsza ST dotyczy najczęściej stosowanych w drogownictwie murów kamiennych na zaprawie cementowej, betonowych i żelbetowych.

1.4. Określenia podstawowe

1.4.1. Mur oporowy - budowla utrzymująca w stanie stateczności uskok naziomu gruntów rodzimych lub nasypowych albo innych materiałów rozdrobnionych.

1.4.2. Pozostałe określenia podstawowe są zgodne z obowiązującymi, odpowiednimi polskimi normami i z definicjami podanymi w ST D-M-00.00.00 „Wymagania ogólne” pkt 1.4.

1.5. Ogólne wymagania dotyczące robót

Ogólne wymagania dotyczące robót podano w ST D-M-00.00.00 „Wymagania ogólne” pkt 1.5.

2. MATERIAŁY

2.1. Ogólne wymagania dotyczące materiałów

Ogólne wymagania dotyczące materiałów, ich pozyskiwania i składowania podano w ST D-M-00.00.00 „Wymagania ogólne” pkt 2.

2.2. Rodzaje materiałów

Materiałami stosowanymi przy wykonywaniu murów oporowych, objętymi niniejszą ST, są:

- kamień na mury oporowe,
- zaprawa cementowa,
- żelbetowe elementy prefabrykowane,
- elementy deskowania konstrukcji betonowych i żelbetowych,
- beton i jego składniki,
- stal zbrojeniowa,
- materiały do szczelin dylatacyjnych,
- materiały izolacyjne,
- materiały do wykonania odwodnienia za murem oporowym.

2.3. Kamień

Zaleca się stosować na mury oporowe kamień łamany, o cechach fizycznych odpowiadających wymaganiom PN-B-01080 [1].

Cechy wytrzymałościowe i fizyczne kamienia powinny odpowiadać wymaganiom podanym w tablicy 1.

Tablica 1. Wymagania wytrzymałościowe i fizyczne kamienia łamanego

Lp.	Właściwości	Wymagania	Metoda badań wg
1	Wytrzymałość na ściskanie, MPa, co najmniej, w stanie: - powietrznosuchym - nasycenia wodą - po badaniu mrozoodporności	61 51 46	PN-B-04110[9]
2	Mrozoodporność. Liczba cykli zamrażania, po których występują uszkodzenia powierzchni, krawędzi lub naroży, co najmniej	21	PN-B-04102[8]
3	Odporność na niszczące działanie atmosfery przemysłowej. Kamień nie powinien ulegać niszczeniu w środowisku agresywnym, w którym zawartość SO ₂ w mg/m ³ wynosi	od 0,5 do 10	PN-B-01080[1]
4	Ścieralność na tarczy Boehmego, mm, nie więcej niż, w stanie: - powietrznosuchym - nasycenia wodą	2,5 5	PN-B-04111[10]
5	Nasiąkliwość wodą, %, nie więcej niż	5	PN-B-04101[7]

Dopuszcza się następujące wady powierzchni licowej kamienia:

- wgłębienia do 20 mm, o rozmiarach nie przekraczających 20 % powierzchni,
- szczyrby oraz uszkodzenia krawędzi i naroży o głębokości do 10 mm, przy łącznej długości uszkodzeń nie więcej niż 10 % długości każdej krawędzi.

Kamień łamany należy składować w warunkach zabezpieczających przed zanieczyszczeniem i zmieszaniem poszczególnych jego rodzajów.

2.4. Żelbetowe elementy prefabrykowane

Kształt i wymiary żelbetowych elementów prefabrykowanych powinny być zgodne z dokumentacją projektową. Odchyłki wymiarowe prefabrykatów powinny odpowiadać PN-B-02356 [4] według 7 klasy:

Wymiar elementu, mm	Tolerancja wymiaru, mm
od 300 do 900	10
od 900 do 3000	12
od 3000 do 9000	16

Powierzchnie elementów powinny być gładkie, bez raków, pęknięć i rys. Dopuszcza się drobne pory o głębokości do 5 mm jako pozostałości po pęcherzykach powietrza i wodzie.

Po wbudowaniu elementów dopuszcza się wyszczerbienia krawędzi o głębokości do 10 mm i długości do 50 mm w liczbie 2 sztuk na 1 m krawędzi elementu, przy czym na jednej krawędzi nie może być więcej niż 5 wyszczerbień.

Elementy należy składować na wyrównanym, utwardzonym i odwodnionym podłożu. Poszczególne rodzaje elementów powinny być składowane oddzielnie.

2.5. Zaprawa cementowa

Do muru oporowego kamiennego należy stosować zaprawy cementowe wg PN-B-14501 [27] marki nie niższej niż M 12.

Do zapraw należy stosować cement powszechnego użytku wg normy PN-B-19701 [28], piasek wg PN-B-06711 [16] i wodę wg PN-B-32250 [34].

2.6. Elementy deskowania konstrukcji betonowych i żelbetowych

Deskowanie powinno odpowiadać wymaganiom określonym w PN-B-06251 [13].

Deskowanie należy wykonać z materiałów odpowiadających następującym normom:

- drewno iglaste tartaczne do robót ciesielskich wg PN-D-95017 [35],
- tarcica iglasta do robót ciesielskich wg PN-B-06251 [13] i PN-D-96000 [36],
- tarcica iglasta do drobnych elementów jak kliny, klocki itp. wg PN-D-96002 [37],
- gwoździe wg BN-87/5028-12 [46],
- śruby, wkręty do drewna i podkładki do śrub wg PN-M-82121 [41], PN-M-82503 [42], PN-M-82505 [43] i PN-M-82010 [40],
- płyty pilśniowe z drewna wg BN-69/7122-11 [55].

Dopuszcza się wykonanie deskowań z innych materiałów, pod warunkiem akceptacji Inżyniera.

2.7. Beton i jego składniki

Do murów oporowych betonowych i żelbetowych należy stosować beton zwykły wg PN-B-06250 [12]. W przypadkach technicznie uzasadnionych, zgodnie z ustaleniami dokumentacji projektowej i SST, można stosować beton hydrotechniczny wg BN-62/6738-07 [49].

Do betonu powinien być stosowany cement powszechnego użytku, wg PN-B-19701 [28].

Kruszywo do betonu (piasek, żwir, grys, mieszanka z kruszywa naturalnego sortowanego, kruszywo łamane) powinno odpowiadać wymaganiom PN-B-06250 [12] i PN-B-06712 [17].

Woda powinna być „odmiany 1” i odpowiadać wymaganiom PN-B-32250 [34].

Dodatki mineralne i domieszki chemiczne powinny być stosowane jeśli przewiduje to dokumentacja projektowa i SST. Dodatki i domieszki powinny odpowiadać PN-B-06250 [12].

Projektowanie składu betonu i jego wykonanie powinny odpowiadać wymaganiom PN-B-06250 [12].

Klasa betonu, jeśli dokumentacja projektowa nie określa inaczej, powinna być dla murów oporowych z:

- a) betonu zwykłego: B 20,
- b) żelbetu: B 20, B 25, B 30.

2.8. Stal zbrojeniowa

Stal zbrojeniowa do murów oporowych powinna odpowiadać wymaganiom podanym w PN-H-93215 [39]. Właściwości stali powinny odpowiadać wymaganiom PN-H-84020 [38].

2.9. Materiały do szczelin dylatacyjnych

Szczeliny dylatacyjne powinny być wypełnione materiałem uszczelniającym zgodnym z dokumentacją projektową i SST, posiadającym aprobatę techniczną wydaną przez uprawnioną jednostkę.

2.10. Materiały izolacyjne

Do izolacji murów oporowych można stosować następujące materiały:

- a) lepik asfaltowy stosowany na zimno wg PN-B-24620 [29],
- b) roztwór asfaltowy do gruntowania powierzchni ścian przed ułożeniem właściwej powłoki izolacyjnej wg PN-B-24622 [30],
- c) lepik asfaltowy z wypełniaczami stosowany na gorąco wg PN-B-24625 [31],
- d) asfaltową emulsję kationową do gruntowania powierzchni wg BN-71/6771-02 [54],
- e) emulsję asfaltową wg BN-82/6753-01 [53],
- f) kit asfaltowy uszczelniający wg PN-B-30175 [33],
- g) papę asfaltową na tekturze budowlanej wg PN-B-27617 [32],
- h) papę asfaltową na włókninie przyszywanej wg BN-87/6751-04 [52],
- i) inne materiały izolacyjne posiadające aprobatę techniczną wydaną przez uprawnioną jednostkę.

Zastosowane materiały izolacyjne muszą być zaakceptowane przez Inżyniera.

2.11. Materiały do wykonania odwodnienia za murem oporowym

Warstwy filtracyjne za murem oporowym mogą być wykonywane z materiałów takich jak żwir, mieszanka, piasek gruby i średni, odpowiadających wymaganiom PN-B-06716 [23] i PN-B-11111 [24].

Rurki drenarskie powinny odpowiadać wymaganiom następujących norm:

- a) ceramiczne rurki drenarskie wg PN-B-12040 [26],
- b) rury drenarskie z tworzywa sztucznego wg BN-78/6354-12 [47].

Geowłóknina powinna być materiałem odpornym na działanie wilgoci, środowiska agresywnego chemicznie i biologicznie oraz temperatury, bez rozdarć, dziur i przerw ciągłości, z dobrą szczepnością z gruntem, o charakterystyce zgodnej z dokumentacją projektową lub aprobatami technicznymi.

3. SPRZĘT

3.1. Ogólne wymagania dotyczące sprzętu

Ogólne wymagania dotyczące sprzętu podano w ST D-M-00.00.00 „Wymagania ogólne” pkt 3.

3.2. Sprzęt do wykonania murów oporowych

Wykonawca przystępujący do wykonania muru oporowego powinien wykazać się możliwością korzystania z następującego sprzętu:

- koparek,
- betoniarek,
- zagęszczarek płytowych wibracyjnych,
- ubijaków ręcznych i mechanicznych,
- ładowarek.

4. TRANSPORT

4.1. Ogólne wymagania dotyczące transportu

Ogólne wymagania dotyczące transportu podano w ST D-M-00.00.00 „Wymagania ogólne” pkt 4.

4.2. Transport materiałów

4.2.1. Transport kruszywa

Kruszywo można przewozić dowolnymi środkami transportu w warunkach zabezpieczających je przed zanieczyszczeniem, zmieszaniem z innymi kruszywami i nadmiernym zawilgoceniem.

4.2.2. Transport cementu

Cement należy przewozić zgodnie z wymaganiami BN-88/6731-08 [48].

4.2.3. Transport stali zbrojeniowej

Stal zbrojeniową można przewozić dowolnymi środkami transportu w warunkach zabezpieczających ją przed korozją i uszkodzeniami.

4.2.4. Transport elementów prefabrykowanych

Elementy prefabrykowane można przewozić dowolnymi środkami transportu w warunkach zabezpieczających je przed uszkodzeniami.

4.2.5. Transport mieszanki betonowej

Transport mieszanki betonowej powinien odbywać się zgodnie z wymaganiami PN-B-06250 [12] i SST.

4.2.6. Transport drewna i elementów deskowania

Drewno i elementy deskowania można przewozić dowolnymi środkami transportu w warunkach zabezpieczających je przed uszkodzeniami, a elementy metalowe w warunkach zabezpieczających je przed korozją.

4.2.7. Transport wyrobów ceramicznych

Rurki ceramiczne drenarskie należy przewozić zgodnie z wymaganiami BN-78/6741-07 [50].

5. WYKONANIE ROBÓT

5.1. Ogólne zasady wykonania robót

Ogólne zasady wykonywania robót podano w ST D-M-00.00.00 „Wymagania ogólne” pkt 5.

5.2. Zasady wykonywania murów oporowych

Mury oporowe należy wykonać zgodnie z dokumentacją projektową i SST.

Jeśli w dokumentacji projektowej podano zbyt mało ustaleń dotyczących wykonania muru oporowego lub pewnych jego elementów, to w SST powinny być zawarte następujące warunki:

1. Mur oporowy należy wykonać zgodnie z ustaleniami BN-76/8847-01 [57] w zakresie wymagań i badań przy odbiorze oraz PN-B-03010 [5] w zakresie obliczeń statycznych i projektowania.
2. Wykonawca zobowiązany jest przedstawić do akceptacji Inżynierowi szczegółowe rozwiązania projektowe z wymaganiami odbioru robót dla brakujących w dokumentacji projektowej elementów muru oporowego.

5.3. Wykopy fundamentowe

Jeśli w dokumentacji projektowej nie określono inaczej, wykopy pod mur oporowy mogą być wykonane ręcznie lub mechanicznie. Dopuszcza się wykonanie wykopu ręcznie do głębokości nie większej niż 2 m.

Wykonanie wykopu poniżej wód gruntowych bez odwodnienia wglębego jest dopuszczalne tylko do głębokości 1 m poniżej poziomu piezometrycznego wód gruntowych. W gruntach osuwających się należy wykonywać wykop ze skarpą zapewniającą stateczność lub stosować inne metody zabezpieczenia wykopu, zaakceptowane przez Inżyniera.

Roboty ziemne powinny odpowiadać wymaganiom PN-B-06050 [11].

Górna warstwa gruntu w dole fundamentowym powinna pozostać o strukturze nienaruszonej.

Dopuszczalne odchyłki wymiarów wykopu wynoszą:

- w planie + 10 cm i - 5 cm,
- rzędne dna wykopu ± 5 cm.

Nadmiar gruntu z wykopu należy odwieźć na miejsce odkładu lub rozplantować w pobliżu miejsca budowy.

5.4. Wykonanie muru oporowego z kamienia

Mury oporowe z kamienia powinny być wykonywane jako mury pełne na zaprawie cementowej i odpowiadać wymaganiom BN-74/8841-19 [56].

Roboty murowe z kamienia powinny być wykonane zgodnie z dokumentacją projektową i SST.

Kamień i zaprawa cementowa powinny odpowiadać wymaganiom podanym w pkt 2.

Przy wykonywaniu muru powinny być zachowane następujące zasady:

- a) mury kamienne należy wykonywać przy temperaturze powietrza nie niższej niż + 5° C,
- b) kamienie powinny być oczyszczone i zmoczone przed ułożeniem,
- c) pojedyncze kamienie powinny być ułożone w taki sposób, aby ich powierzchnie wsporne były możliwie poziome, a sąsiadujące kamienie nie rozklinowały się pod wpływem obciążenia pionowego; większe szczeliny między kamieniami powinny być wypełnione kamieniem drobnym,
- d) spoiny pionowe w kolejnych warstwach kamienia powinny mijać się,
- e) na każdą warstwę kamienia powinna być nałożona warstwa zaprawy cementowej w taki sposób, aby w murze nie było miejsc niezapełnionych zaprawą,
- f) wygląd zewnętrzny muru powinien być jednolity.

Mury z kamienia powinny być wykonane tak, aby ich powierzchnie licowe były zbliżone do płaszczyzn pionowych i poziomych, a krawędzie ich przecięcia były w przybliżeniu liniami prostymi.

5.5. Wykonanie deskowania dla muru oporowego betonowego i żelbetowego

Deskowanie powinno być wykonane zgodnie z wymaganiami PN-B-06251 [13].

Deskowanie powinno zapewnić sztywność i niezmienność układu oraz bezpieczeństwo konstrukcji. Deskowanie powinno być skonstruowane w sposób umożliwiający łatwy jego montaż i demontaż. Przed wypełnieniem masą betonową, deskowanie powinno być sprawdzone, aby wykluczyć wyciek zaprawy i możliwość zniekształceń lub odchyłeń w wymiarach betonowej konstrukcji. Deskowania nieimpregnowane przed wypełnieniem ich masą betonową powinny być obficie zlewane wodą.

5.6. Wykonanie muru oporowego z betonu lub żelbetu

Mury oporowe z betonu lub żelbetu powinny być wykonane zgodnie z dokumentacją projektową i SST oraz odpowiadać wymaganiom:

- a) PN-B-06250 [12] w zakresie wytrzymałości, nasiąkliwości i odporności na działanie mrozu,
- b) PN-B-06251 [13] i PN-B-06250 [12] w zakresie składu betonu, mieszania, zagęszczania, dojrzewania, pielęgnacji i transportu.

W murach oporowych żelbetowych grubość otulenia zbrojenia powinna być nie mniejsza niż 5 cm (zalecana 7 cm), a grubość otulenia prętów podstawy ściany powinna wynosić nie mniej niż 7 cm.

Sposób wykonania przerwy roboczej powinien odpowiadać wymaganiom PN-B-03010 [5].

Przerwa robocza powinna przebiegać poziomo na całej długości elementu.

W przypadku wykonywania muru oporowego z prefabrykowanych elementów betonowych lub żelbetowych płaszczyzny styków elementów powinny być wypełnione zaprawą cementową zgodną z PN-B-14501 [27].

5.7. Szczeliny dylatacyjne

Szczeliny dylatacyjne należy wykonywać zgodnie z PN-B-03010 [5].

Szczelina dylatacyjna powinna przecinać mur oporowy od korony do spodu fundamentu.

Jeśli dokumentacja projektowa nie określa inaczej, to szerokość szczeliny dylatacyjnej powinna wynosić od 10 do 20 mm, a odległość między szczelinami nie powinna przekraczać wartości:

- | | |
|---|------|
| 1. mury oporowe z kamienia na zaprawie cementowej | 30 m |
| 2. mury oporowe z betonu: | |
| a) nasłonecznione | 5 m |
| b) nienasłonecznione | 10 m |
| 3. mury żelbetowe: | |
| a) nasłonecznione | 15 m |
| b) nienasłonecznione | 20 m |

Wypełnienie szczelin dylatacyjnych powinno być wykonane materiałami podanymi w punkcie 2.9.

5.8. Izolacja murów oporowych

Izolację należy wykonać zgodnie z dokumentacją projektową i SST. Izolację wykonuje się na powierzchni muru od strony gruntu lub materiału zasypowego.

Jeśli w dokumentacji projektowej lub SST nie określono sposobu wykonania izolacji, to można ją wykonać poprzez dwu lub trzykrotne nałożenie na powierzchnię ściany materiałów izolacyjnych określonych w pkt 2.10.

Każda warstwa izolacji powinna tworzyć jednolitą, ciągłą powłokę przylegającą do powierzchni ściany lub do uprzednio ułożonej warstwy izolacji. Występowanie złuszczeń, spękań, pęcherzy itp. wad oraz stosowanie uszkodzonych materiałów rolowych jest niedopuszczalne. Warstwa izolacji powinna być chroniona od uszkodzeń mechanicznych.

Materiały i sposób wykonania izolacji muszą być zaakceptowane przez Inżyniera.

5.9. Zасыpywanie wykopu

Zасыpywanie wykopu należy wykonywać warstwami o grubości dostosowanej do przyjętej metody zagęszczania gruntu, która to grubość nie powinna przekraczać:

- przy zagęszczaniu ręcznym i wałowaniu - 20 cm,
 - przy zagęszczaniu ubijakami mechanicznymi lub wibratorami - 40 cm,
 - przy stosowaniu ciężkich wibratorów lub ubijarek płytowych - 60 cm.
- Zagęszczanie gruntu przy zasypywaniu urządzeń lub warstw odwadniających powinno odbywać się ręcznie do wysokości około 30 cm powyżej urządzenia lub warstwy odwadniającej.

5.10. Roboty odwodnieniowe

Odwodnienie powierzchniowe powinno zabezpieczać przed powstawaniem obszarów bezodpływowych.

Spadek powierzchni terenu powyżej ściany oporowej powinien wynosić co najmniej 1 %, a w pasie o szerokości 1,5 m przylegającym do ściany, co najmniej 3 %.

Odwodnienie za murem oporowym powinno być wykonane zgodnie z dokumentacją projektową, a w przypadku braku wystarczających ustaleń, przy użyciu innych rozwiązań zaakceptowanych przez Inżyniera.

Warstwę filtracyjną pionową zaleca się stosować w przypadku zasypów z gruntów piaszczystych. Warstwę ukośną - w celu eliminacji nadmiernego ciśnienia spływowego wody w porach, w słabo zagęszczonym zasypie, natomiast jednocześnie warstwę poziomą i pionową (lub ukośną) należy stosować w celu przyspieszenia konsolidacji zasypu z gruntu spoistego, zgodnie z ustaleniami PN-B-03010 [5].

Zamiast warstwy filtracyjnej można wykonywać:

- cały zasyp z gruntu niespoistego spełniającego warunki jak dla warstwy filtracyjnej,
- geowłókninę,
- warstwę z kamienia porowatego (np. pumeksu) o grubości od 50 do 150 mm.

5.11. Dopuszczalne tolerancje wykonania muru oporowego

Dopuszcza się następujące odchylenia wymiarów w stosunku do podanych w dokumentacji projektowej:

- | | |
|--|----------|
| a) rzędnych wierzchu ściany | ± 20 mm, |
| b) rzędnych spodu | ± 50 mm, |
| c) w przekroju poprzecznym | ± 20 mm, |
| d) odchylenie krawędzi od linii prostej nie więcej niż 10 mm/m i nie więcej niż 20 mm na całej długości, | |
| e) zwichrowanie i skrzywienie powierzchni (odchylenie od płaszczyzny lub założonego szablonu) nie więcej niż 10 mm/m i nie więcej niż 20 mm na całej powierzchni muru. | |

6. KONTROLA JAKOŚCI ROBÓT

6.1. Ogólne zasady kontroli jakości robót

Ogólne zasady kontroli jakości robót podano w ST D-M-00.00.00 „Wymagania ogólne” pkt 6.

6.2. Kontrola wykonania wykopów fundamentowych

Kontrolę robót ziemnych w wykopach fundamentowych należy przeprowadzać z uwzględnieniem wymagań podanych w punkcie 5.3.

6.3. Kontrola wykonania muru z kamienia

Przy wykonywaniu muru z kamienia należy przeprowadzić badania zgodnie z BN-74/8841-19 [56] w zakresie i z tolerancją podaną poniżej:

- | | |
|--|--|
| a) sprawdzenie prawidłowości ułożenia i wiązania kamieni w murze - przez oględziny, | |
| b) sprawdzenie grubości muru - dopuszczalna odchyłka w grubości ± 20 mm, | |
| c) sprawdzenie grubości spoin - dopuszczalne odchyłki dla: | |
| - spoin pionowych: grubość 12 mm, odchyłka + 8 mm lub - 4 mm, | |
| - spoin poziomych: grubość 10 mm, odchyłka + 10 mm lub - 5 mm, | |
| d) sprawdzenie prawidłowości wykonania powierzchni i krawędzi muru: | |
| - zwichrowanie i skrzywienie powierzchni muru: nie więcej niż 15 mm/m, | |
| - odchylenie krawędzi od linii prostej: nie więcej niż 6 mm/m i najwyżej dwa odchylenia na 2 m, | |
| - odchylenia powierzchni i krawędzi od kierunku pionowego: nie więcej niż 6 mm/m i 40 mm na całej wysokości, | |
| - odchylenie górnych powierzchni każdej warstwy kamieni od kierunku poziomego (jeśli mur ma podział na warstwy): nie więcej niż 3 mm/m i nie więcej niż 30 mm na całej długości. | |

6.4. Kontrola robót betonowych i żelbetowych

W czasie wykonywania robót należy przeprowadzać systematyczną kontrolę składników mieszanki betonowej i wykonanego betonu wg PN-B-06250 [12], zgodnie z tablicą 2.

Kontrola zbrojenia polega na sprawdzeniu średnic, ilości i rozmieszczenia zbrojenia w porównaniu z dokumentacją projektową oraz z wymaganiami PN-B-06251 [13].

Tablica 2. Zestawienie wymaganych badań betonu w czasie budowy według PN-B-06250 [12]

Lp.	Rodzaj badania	Metoda badania wg	Termin lub częstość badania
1	Badania składników betonu 1.1. Badanie cementu - czasu wiązania - zmiany objętości - obecności grudek	PN-EN 196-3 [44] PN-EN 196-3 [44] PN-EN 196-6 [45]	bezpośrednio przed użyciem każdej dostarczonej partii
	1.2. Badanie kruszywa - składu ziarnowego - kształtu ziarn - zawartości pyłów mineralnych - zawartości zanieczyszczeń obcych - wilgotności	PN-B-06714-15[20] PN-B-06714-16[21] PN-B-06714-13[19] PN-B-06714-12[18] PN-B-06714-18[22]	każdej dostarczonej partii bezpośrednio przed użyciem
	1.3. Badanie wody	PN-B-32250 [34]	przy rozpoczęciu robót oraz w przypadku stwierdzenia zanieczyszczeń
	2	Badania mieszanki betonowej -urabialności -konsystencji -zawartości powietrza w mieszance betonowej	PN-B-06250 [12]
3	Badania betonu 3.1. Badanie wytrzymałości na ściskanie na próbkach	PN-B-06250 [12]	przy ustalaniu recepty oraz po wykonaniu każdej partii betonu
	3.2. Badania nieniszczące betonu w konstrukcji	PN-B-06261 [14] PN-B-06262 [15]	w przypadkach technicznie uzasadnionych
	3.3. Badanie nasiąkliwości	PN-B-06250 [12]	przy ustalaniu recepty, 3 razy w czasie wykonywania konstrukcji ale nie rzadziej niż raz na 5000 m ³ betonu
	3.4. Badanie odporności na działanie mrozu	PN-B-06250 [12]	przy ustalaniu recepty, 2 razy w czasie wykonywania konstrukcji ale nie rzadziej niż raz na 5000 m ³ betonu
	3.5. Badanie przepuszczalności wody	PN-B-06250 [12]	przy ustalaniu recepty, 3 razy w czasie wykonywania konstrukcji, ale nie rzadziej niż raz na 5000 m ³ betonu

6.5. Kontrola szczelin dylatacyjnych

Szczeliny dylatacyjne należy sprawdzać przez oględziny oraz pomiar i porównanie z tolerancjami podanymi w punkcie 5.7, dotyczącymi szerokości szczeliny (od 10 do 20 mm) i maksymalnych rozstawów szczelin dylatacyjnych.

6.6. Kontrola izolacji muru oporowego

Izolacja przeciwwilgotnościowa powinna być sprawdzona przez oględziny i być zgodna z wymaganiami punktu 5.8.

6.7. Kontrola prawidłowości zasypywania wykopu muru oporowego

Sprawdzenie prawidłowości zasypania przestrzeni za murem oporowym należy przeprowadzać systematycznie w czasie wykonywania robót w zgodności z wymaganiami punktu 5.8.

6.8. Kontrola prawidłowości wykonania robót odwodnieniowych

Roboty odwodnieniowe za murem oporowym oraz odwodnienie powierzchniowe należy sprawdzać zgodnie z punktem 5.10.

6.9. Ocena wyników badań

Wszystkie materiały muszą spełniać wymagania podane w punkcie 2.

Wszystkie elementy robót, które wykazują odstępstwa od postanowień SST powinny zostać rozebrane i ponownie wykonane na koszt Wykonawcy.

7. OBMIAR ROBÓT

7.1. Ogólne zasady obmiaru robót

Ogólne zasady obmiaru robót podano w ST D-M-00.00.00 „Wymagania ogólne” pkt 7.

7.2. Jednostka obmiarowa

Jednostką obmiarową jest m³ (metr sześcienny) wykonanego muru oporowego.

8. ODBIÓR ROBÓT

Ogólne zasady odbioru robót podano w ST D-M-00.00.00 „Wymagania ogólne” pkt 8.

Roboty uznaje się za wykonane zgodnie z dokumentacją projektową, SST i wymaganiami Inżyniera, jeżeli wszystkie pomiary i badania, z zachowaniem tolerancji wg pkt 6 dały wyniki pozytywne.

9. PODSTAWA PŁATNOŚCI

9.1. Ogólne ustalenia dotyczące podstawy płatności

Ogólne ustalenia dotyczące podstawy płatności podano w ST D-M-00.00.00 „Wymagania ogólne” pkt 9.

9.2. Cena jednostki obmiarowej

Cena 1 m³ muru oporowego obejmuje:

- prace pomiarowe i roboty przygotowawcze,
 - oznakowanie robót,
 - dostarczenie materiałów,
 - wykonanie robót ziemnych,
 - wykonanie muru oporowego
 - a) w przypadku muru z kamienia
 - roboty murowe z kamienia,
 - b) w przypadku muru z betonu lub żelbetu
 - wykonanie deskowania,
 - wyprodukowanie mieszanki betonowej,
 - wykonanie zbrojenia,
 - wbudowanie i zagęszczenie mieszanki betonowej,
 - wykonanie szczelin dylatacyjnych,
 - pielęgnację betonu
- dla wszystkich rodzajów murów:
- wykonanie izolacji przeciwwilgotnościowej,
 - zasypanie wykopu,
 - roboty odwodnieniowe,
 - roboty wykończeniowe i uporządkowanie terenu,
 - przeprowadzenie pomiarów i badań laboratoryjnych wymaganych w specyfikacji technicznej.

10. PRZEPISY ZWIĄZANE

Normy

- | | | |
|-----|------------|---|
| 1. | PN-B-01080 | Kamień dla budownictwa i drogownictwa. Podział i zastosowanie według własności fizyczno-mechanicznych |
| 2. | PN-B-01100 | Kruszywa mineralne. Kruszywa skalne. Podział, nazwy i określenia |
| 3. | PN-S-02205 | Drogi samochodowe. Roboty ziemne. Wymagania i badania |
| 4. | PN-B-02356 | Koordynacja wymiarowa w budownictwie. Tolerancja wymiarów elementów budowlanych z betonu |
| 5. | PN-B-03010 | Ściany oporowe. Obliczenia statyczne i projektowanie |
| 6. | PN-B-03264 | Konstrukcje betonowe, żelbetowe i sprężone. Obliczenia statyczne i projektowanie |
| 7. | PN-B-04101 | Materiały kamienne. Oznaczenie nasiąkliwości wodą |
| 8. | PN-B-04102 | Materiały kamienne. Oznaczenie mrozoodporności metodą bezpośrednią |
| 9. | PN-B-04110 | Materiały kamienne. Oznaczenie wytrzymałości na ściskanie |
| 10. | PN-B-04111 | Materiały kamienne. Oznaczenie ścieralności na tarczy Boehmego |

-
- | | | |
|-----|---------------|--|
| 11. | PN-B-06050 | Roboty ziemne budowlane. Wymagania w zakresie wykonywania i badania przy odbiorze |
| 12. | PN-B-06250 | Beton zwykły |
| 13. | PN-B-06251 | Roboty betonowe i żelbetowe. Wymagania techniczne |
| 14. | PN-B-06261 | Nieniszczące badania konstrukcji z betonu. Metoda ultradźwiękowa badania wytrzymałości betonu na ściskanie |
| 15. | PN-B-06262 | Nieniszczące badania konstrukcji z betonu na ściskanie za pomocą młotka Schmidta typu N |
| 16. | PN-B-06711 | Kruszywa mineralne. Piaski do zapraw budowlanych |
| 17. | PN -B-06712 | Kruszywa mineralne do betonu |
| 18. | PN-B-06714-12 | Kruszywa mineralne. Badania Oznaczenie zawartości zanieczyszczeń obcych |
| 19. | PN-B-06714-13 | Kruszywa mineralne. Badania Oznaczenie zawartości pyłów mineralnych |
| 20. | PN-B-06714-15 | Kruszywa mineralne. Badania Oznaczenie składu ziarnowego |
| 21. | PN-B-06714-16 | Kruszywa mineralne. Badania Oznaczenie kształtu ziarn |
| 22. | PN-B-06714-18 | Kruszywa mineralne. Badania Oznaczenie nasiąkliwości |
| 23. | PN-B-06716 | Kruszywa mineralne. Piaski i żwiry filtracyjne. Wymagania techniczne |
| 24. | PN-B-11111 | Kruszywa mineralne. Kruszywa naturalne do nawierzchni drogowych. Żwir i mieszanka |
| 25. | PN-B-11113 | Kruszywa mineralne. Kruszywa naturalne do nawierzchni drogowych. Piasek |
| 26. | PN-B-12040 | Ceramiczne rurki drenarskie |
| 27. | PN-B-14501 | Zaprawy budowlane zwykłe |
| 28. | PN-B-19701 | Cement. Cement powszechnego użytku. Skład, wymagania i ocena zgodności |
| 29. | PN-B-24620 | Lepik asfaltowy stosowany na zimno |
| 30. | PN-B-24622 | Roztwór asfaltowy do gruntowania |
| 31. | PN-B-24625 | Lepik asfaltowy z wypełniaczami stosowany na gorąco |
| 32. | PN-B-27617 | Papa asfaltowa na tekturze budowlanej |
| 33. | PN-B-30175 | Kit asfaltowy uszczelniający |
| 34. | PN-B-32250 | Materiały budowlane. Woda do betonów i zapraw |
| 35. | PN-D-95017 | Surowiec drzewny. Drewno tartaczne iglaste |
| 36. | PN-D-96000 | Tarcica iglasta ogólnego przeznaczenia |
| 37. | PN-D-96002 | Tarcica liściasta ogólnego przeznaczenia |
| 38. | PN-H-84020 | Stal węglowa konstrukcyjna zwykłej jakości ogólnego przeznaczenia. Gatunki |
| 39. | PN-H-93215 | Walcówka i pręty stalowe do zbrojenia betonu |
| 40. | PN-M-82010 | Podkładki kwadratowe w konstrukcjach drewnianych |
| 41. | PN-M-82121 | Śruby ze łbem kwadratowym |
| 42. | PN-M-82503 | Wkręty do drewna ze łbem stożkowym |
| 43. | PN-M-82505 | Wkręty do drewna ze łbem kulistym |
| 44. | PN-EN 196-3 | Metoda badania cementu. Oznaczenie czasów wiązania i stałości objętości |
| 45. | PN-EN 196-6 | Metoda badania cementu. Oznaczenie stopnia zmielenia |
| 46. | BN-87/5028-12 | Gwoździe budowlane. Gwoździe z trzpieniem gładkim, okrągłym i kwadratowym |
| 47. | BN-78/6354-12 | Rury drenarskie karbowane z nieplastyfikowanego polichlorku winylu |
| 48. | BN-88/6731-08 | Cement. Transport i przechowywanie |
| 49. | BN-62/6738-07 | Beton hydrotechniczny. Wymagania techniczne |
| 50. | BN-78/6741-07 | Wyroby przemysłu ceramiki budowlanej. Przechowywanie i transport |
| 51. | BN-67/6747-14 | Sposoby zabezpieczania wyrobów kamiennych podczas transportu |
| 52. | BN-82/6751-04 | Materiały izolacji przeciwwilgociowej. Papa asfaltowa na włókninie przyszywanej |
| 53. | BN-82/6753-01 | Asfaltowa emulsja anionowa do izolacji wodochronnych |
| 54. | BN-71/6771-02 | Masy bitumiczne. Asfaltowe emulsje kationowe |
| 55. | BN-69/7122-11 | Płyty pilśniowe z drewna |
| 56. | BN-74/8841-19 | Roboty murowe. Mury z kamienia naturalnego. Wymagania i badania przy odbiorze |
| 57. | BN-76/8847-01 | Ściany oporowe budowli kolejowych i drogowych. Wymagania i badania. |

M – 11.01.01 WYKOPY POD ŁAWY W GRUCIE NIESPOSITYM

1. WSTĘP

1.1. Przedmiot ST

Przedmiotem niniejszej szczegółowej specyfikacji technicznej (ST) są wymagania dotyczące wykonania i odbioru wykopów w gruntach I-V kategorii.

Roboty wykonywane będą w trakcie realizacji przedsięwzięcia: "**Przebudowa obiektu mostowego JN1 1024513 zlokalizowanego w ciągu drogi powiatowej nr 2491D (km 0+425) dz. nr 1431 obręb Pławna, gm. Lubomierz**".

1.2. Zakres stosowania ST

Specyfikacja techniczna jest stosowana jako dokument przetargowy i kontraktowy przy zlecaniu i realizacji robót na drogach krajowych i wojewódzkich oraz przy zlecaniu robót na drogach miejskich, gminnych i powiatowych.

1.3. Zakres robót objętych ST

Ustalenia zawarte w niniejszej specyfikacji dotyczą zasad prowadzenia robót ziemnych związanych z wykonaniem wykopów pod stopy fundamentowe przebudowywanego obiektu.

1.4. Określenia podstawowe

Głębokość wykopu - różnica rzędnej terenu i rzędnej robót ziemnych, wyznaczonych w osi nasypu lub wykopu.

Wykop płytki - wykop, którego głębokość jest mniejsza niż 1 m.

Wykop średni - wykop, którego głębokość jest zawarta w granicach od 1 do 3 m.

Wykop głęboki - wykop, którego głębokość przekracza 3 m.

Odkład - miejsce wbudowania lub składowania (odwiezienia) gruntów pozyskanych w czasie wykonywania wykopów, a nie wykorzystanych do budowy nasypów oraz innych prac związanych z trasą drogową.

Pozostałe określenia podstawowe są zgodne z obowiązującymi, odpowiednimi polskimi normami i z definicjami podanymi w rozdziale I „Wymagania ogólne”.

1.5. Ogólne wymagania dotyczące robót

Ogólne wymagania dotyczące robót podano w rozdziale I „Wymagania ogólne”.

2. MATERIAŁY

2.1. Ogólne wymagania dotyczące materiałów

Ogólne wymagania dotyczące materiałów podano w rozdziale I „Wymagania ogólne”.

2.2. Zasady wykorzystania gruntów

Grunty uzyskane przy wykonywaniu wykopów powinny być przez Wykonawcę wykorzystane w maksymalnym stopniu do budowy nasypów. Grunty przydatne do budowy nasypów mogą być wywiezione poza teren budowy tylko wówczas, gdy stanowią nadmiar objętości robót ziemnych i za zezwoleniem Inspektora.

Jeżeli grunty przydatne, uzyskane przy wykonaniu wykopów, nie będąc nadmiarem objętości robót ziemnych, zostały za zgodą Inspektora wywiezione przez Wykonawcę poza teren budowy z przeznaczeniem innym niż budowa nasypów lub wykonanie prac objętych kontraktem, Wykonawca jest zobowiązany do dostarczenia równoważnej objętości gruntów przydatnych ze źródeł własnych, zaakceptowanych przez Inspektora.

Grunty i materiały nieprzydatne do budowy nasypów, powinny być wywiezione przez Wykonawcę na odkład. Zapewnienie terenów na odkład należy do obowiązków Zamawiającego, o ile nie określono tego inaczej w kontrakcie. Inspektor może nakazać pozostawienie na terenie budowy gruntów, których czasowa nieprzydatność wynika jedynie z powodu zamarznięcia lub nadmiernej wilgotności.

3. SPRZĘT

3.1. Ogólne wymagania dotyczące sprzętu

Ogólne wymagania i ustalenia dotyczące sprzętu określono w rozdziale I „Wymagania ogólne”.

3.2. Sprzęt do robót ziemnych

Wykonawca przystępujący do wykonania robót ziemnych powinien wykazać się możliwością korzystania z następującego sprzętu do:

- odspajania i wydobywania gruntów (narzędzia mechaniczne, młoty pneumatyczne, zrywarki, koparki, ładowarki, wiertarki mechaniczne itp.),

- jednoczesnego wydobywania i przemieszczania gruntów (spycharki, zgarniarki, równiarki, urządzenia do hydromechanizacji itp.),
- transportu mas ziemnych (samochody wywrotki, samochody skrzyniowe, taśmociągi itp.),
- sprzętu zagęszczającego (walce, ubijaki, płyty wibracyjne itp.).

4. TRANSPORT

4.1. Ogólne wymagania dotyczące transportu

Ogólne wymagania i ustalenia dotyczące transportu określono w rozdziale I „Wymagania ogólne”.

4.2. Transport gruntów

Wybór środków transportowych oraz metod transportu powinien być dostosowany do kategorii gruntu (materiału), jego objętości, technologii odpajania i załadunku oraz od odległości transportu. Wydajność środków transportowych powinna być ponadto dostosowana do wydajności sprzętu stosowanego do urabiania i wbudowania gruntu (materiału).

Zwiększenie odległości transportu ponad wartości zatwierdzone nie może być podstawą roszczeń Wykonawcy, dotyczących dodatkowej zapłaty za transport, o ile zwiększone odległości nie zostały wcześniej zaakceptowane na piśmie przez Inspektora.

5. WYKONANIE ROBÓT

5.1. Zasady prowadzenia robót

Ogólne zasady prowadzenia robót podano w rozdziale I „Wymagania ogólne”.

Z uwagi na wysoki poziom wód gruntowych związany z ciekami wodnymi przepływającymi pod przebudowywanym obiektem wykop musi być prowadzony pod osłoną ze ścianek szczelnych z odpompowywaniem wody z wykopu. Do wykonania wykopu można zatem przystąpić dopiero po wbiciu ścianek szczelnych.

Harmonogram prac należy tak dobrać aby natychmiast po zakończeniu wykonywania wykopu można było przystąpić do wykonania fundamentu i zasypiania wykopu.

Wykop można wykonywać mechanicznie do głębokości 30 cm powyżej planowanego poziomu posadowienia (poziom warstwy chudego betonu), a dalszy wykop prowadzić należy ręcznie, tak aby nie naruszyć struktury gruntu. Bezpośrednio przed ułożeniem warstwy chudego betonu na dnie wykopu należy usunąć z niego wodę przez odpompowanie.

Wykop powinien być odebrany przez geologa, który stwierdzi czy w poziomie posadowienia zalegają warstwy gruntu przyjęte w dokumentacji projektowej. W przypadku, gdy parametry gruntu zalegającego w poziomie posadowienia okażą się gorsze od przyjętych w dokumentacji projektowej należy skontaktować się z projektantem przebudowy obiektów, celem podjęcia właściwych decyzji.

5.3. Ruch budowlany

Nie należy dopuszczać ruchu budowlanego po dnie wykopu o ile grubość warstwy gruntu (nadkładu) powyżej rzędnych robót ziemnych jest mniejsza niż 0,3 metra.

Z chwilą przystąpienia do ostatecznego profilowania dna wykopu dopuszcza się po nim jedynie ruch maszyn wykonujących tę czynność budowlaną. Może odbywać się jedynie sporadyczny ruch pojazdów, które nie spowodują uszkodzeń powierzchni korpusu.

Naprawa uszkodzeń powierzchni robót ziemnych, wynikających z niedotrzymania podanych powyżej warunków obciąża Wykonawcę robót ziemnych.

6. KONTROLA JAKOŚCI ROBÓT

6.1. Ogólne zasady kontroli jakości robót

Ogólne zasady kontroli jakości robót podano w rozdziale I „Wiadomości ogólne”.

6.2. Kontrola wykonania wykopów

Sprawdzenie wykonania wykopów polega na kontrolowaniu zgodności z wymaganiami określonymi w niniejszej specyfikacji oraz w dokumentacji projektowej. W czasie kontroli szczególną uwagę należy zwrócić na:

- odpajanie gruntów w sposób nie pogarszający ich właściwości,
- odwodnienie wykopów w czasie wykonywania robót i po ich zakończeniu,
- dokładność wykonania wykopów (usytuowanie i wykończenie).

7. OBMIAR ROBÓT

7.1. Ogólne zasady obmiaru robót

Ogólne zasady obmiaru robót podano w rozdziale I „Wymagania ogólne”.

7.2. Jednostka obmiarowa

Jednostką obmiarową jest m³ (metr sześcienny) wykonanego wykopu.

8. ODBIÓR ROBÓT

Ogólne zasady odbioru robót podano w rozdziale I „Wymagania ogólne”. Roboty ziemne uznaje się za wykonane zgodnie z dokumentacją projektową, SST i wymaganiami Inspektora, jeżeli wszystkie pomiary i badania z zachowaniem tolerancji wg pkt 6 dały wyniki pozytywne.

9. PODSTAWA PŁATNOŚCI

9.1. Ogólne ustalenia dotyczące podstawy płatności

Ogólne ustalenia dotyczące podstawy płatności podano w rozdziale I „Wymagania ogólne”.

9.2. Cena jednostki obmiarowej

Cena wykonania 1 m³ wykopów w gruntach I-V kategorii obejmuje:

- prace pomiarowe i roboty przygotowawcze,
- oznakowanie robót,
- wykonanie wykopu z transportem urobku na nasyp lub odkład, obejmujące: odspojenie, przemieszczenie, załadunek, przewiezienie i wyładunek,
- odwodnienie wykopu na czas jego wykonywania,
- profilowanie dna wykopu,
- kontrolę geologiczną gruntu w poziomie posadowienia,
- przeprowadzenie pomiarów i badań laboratoryjnych, wymaganych w specyfikacji technicznej,
- rozplantowanie urobku na odkładzie.

10. PRZEPISY ZWIĄZANE

1. PN-B-02480 Grunty budowlane. Określenia. Symbole. Podział i opis gruntów
2. PN-B-04481 Grunty budowlane. Oznaczanie kapilarności biernej
3. BN-77/8931-12 Oznaczenie wskaźnika zagęszczenia gruntu
4. BN-88/8932-02 Podtorze i podłoże kolejowe. Roboty ziemne. Wymagania i badania.
5. PN-B-11114:1996 Kruszywa mineralne. Kruszywa łamane do nawierzchni kolejowych.

M – 11.01.04**ZASYPIANIE WYKOPÓW FUNDAMENTOWYCH I WYKONANIE NASYPÓW PRZY OBIEKTACH INŻYNIERSKICH****1. WSTĘP****1.1. Przedmiot ST**

Przedmiotem niniejszej specyfikacji technicznej są wymagania dotyczące wykonania i odbioru robót ziemnych związanych z wykonaniem zasypek wykopów fundamentowych i wykonaniem zasypek za obiektami oraz nasypów przy obiektach inżynierskich.

Roboty wykonywane będą w trakcie realizacji przedsięwzięcia: **"Przebudowa obiektu mostowego JNI 1024513 zlokalizowanego w ciągu drogi powiatowej nr 2491D (km 0+425) dz. nr 1431 obręb Pławna, gm. Lubomierz"**.

1.2. Zakres stosowania ST

Specyfikacja techniczna jest stosowana jako dokument przetargowy i kontraktowy przy zleceniu i realizacji robót na drogach krajowych i wojewódzkich oraz przy zleceniu robót na drogach miejskich, gminnych i powiatowych.

1.3. Zakres robót objętych ST

Ustalenia zawarte w niniejszej specyfikacji dotyczą zasypania wykopów fundamentowych, wykonania zasypek za przyczółkami i murami oporowymi oraz wykonania nasypów ze skarpami przy obiekcie, w tym stożków przyczółków.

Zasypka za przyczółkami/murami oporowymi wg zasad niniejszej ST powinna być wykonana w obrębie klina odłamu, ograniczonego płaszczyzną odchyloną od poziomu pod kątem 45⁰ i znajdującą się w odległości 1 m od tylnej krawędzi fundamentu.

1.4. Określenia podstawowe

Określenia podane w niniejszej ST są zgodne z polskimi normami w tym zakresie oraz z określeniami podanymi w ST D-M-00.00.00 „Wymagania ogólne” [1], pkt 1.

1.4.1. Wskaźnik zagęszczenia gruntu - wielkość charakteryzująca stan zagęszczenia gruntu, określona wg wzoru:

$$I_s = \frac{\rho_d}{\rho_{ds}}$$

gdzie:

ρ_d - gęstość objętościowa szkieletu gruntu w nasypie, określona wg BN-77/8931-12 [4], w gramach na centymetr sześcienny,

ρ_{ds} - maksymalna gęstość objętościowa szkieletu gruntu zagęszczonego wg PN-B-04481:1988 [5], w gramach na centymetr sześcienny.

1.4.2. Wskaźnik różnoziarnistości - wielkość charakteryzująca zagęszczalność gruntów niespoistych, określona wg wzoru:

$$U = \frac{d_{60}}{d_{10}}$$

gdzie:

d_{60} - średnica oczek sita, przez które przechodzi 60 % gruntu [mm],

d_{10} - średnica oczek sita, przez które przechodzi 10 % gruntu [mm].

1.4.3. Wilgotność optymalna gruntu – wilgotność, przy której grunt ubijany w sposób znormalizowany uzyskuje maksymalną gęstość objętościową.

1.4.4. Ukop – miejsce pozyskania gruntu do wykonania nasypów, położone poza pasem robót ziemnych, lecz w obrębie pasa robót drogowych.

1.4.5. Dokop – miejsce pozyskania gruntu do wykonania nasypów, położone poza pasem robót drogowych.

1.5. Ogólne wymagania dotyczące robót

Ogólne wymagania dotyczące robót podano w ST D-M-00.00.00 „Wymagania ogólne” [1], pkt 1.5.

2. MATERIAŁY**2.1. Ogólne wymagania dotyczące materiałów**

Ogólne wymagania dotyczące materiałów, ich pozyskiwania i składowania, podano w ST D-M-00.00.00 „Wymagania ogólne” [1], pkt 2.

2.2. Materiały do wykonania robót

2.2.1. Materiał do zasypki wykopów fundamentowych filarów

Materiałem stosowanym do zasypania wykopów fundamentowych filarów mogą być grunty wydobyte z wykopów fundamentowych, o ile są to grunty niezanieczyszczone gruntami organicznymi (zawartość części organicznych nie powinna przekraczać 2%), materiałami agresywnymi w stosunku do budowli, gruntami wysadzinowymi (wysadzinowość gruntów należy określać wg PN-S-02205 [2]), ani odpadami chemicznymi.

Do zasypania fundamentów wykonywanych w gruntach spoistych należy stosować grunt rodzimy lub inny grunt o podobnych właściwościach jak grunt pochodzący z wykopu. Do zasypania fundamentów w gruntach niespoistych należy stosować grunt niespoisty, niewysadzinowy, zagęszczalny $U \geq 5$ oraz $\rho_{ds} \geq 1,6 \text{ g/cm}^3$ o $k_{10} \geq 6 \times 10^{-5} \text{ m/s}$.

Do zasypania powinien być użyty grunt nie zamrożony i bez jakichkolwiek zanieczyszczeń (np. torfu, darniny, korzeni, odpadków budowlanych lub innych materiałów).

2.2.2. Materiał do zasypki wykopów fundamentowych przyczółków/murów oporowych, zasypki za przyczółkami/murami oporowymi i stożków przyczółków/nasypów (skarp) przy obiekcie

Jako materiał służący do zasypki wykopów fundamentowych przyczółków/murów oporowych, zasypki za przyczółkami/murami oporowymi i stożków przyczółków/nasypów (skarp) przy obiektach należy stosować żwiry, mieszanki i piaski co najmniej średnioziarniste o wskaźniku różnoziarnistości nie mniejszym od 5 i współczynnika filtracji $k_{10} \geq 6 \times 10^{-5} \text{ m/s}$. Grunty nie mogą być zanieczyszczone gruntami organicznymi (zawartość części organicznych nie powinna przekraczać 2%).

Dopuszcza się wykonywanie lekkiej zasypki, np. z mieszanin popiołowych lub przydatnych kruszyw sztucznych, pod warunkiem zabezpieczenia jej przed zamakaniem i przed kontaktem z wodą gruntową. W celu ograniczenia obciążenia podłoża można stosować wypełnienie z betonu lekkiego lub innych tworzyw. W takich przypadkach należy podać w dokumentacji projektowej szczegółowe wymagania technologiczne.

Wykopy na instalacje (np. rury kanalizacyjne w gruncie) do wysokości 30 cm powyżej wysokości przewodu lub jego obudowy należy zasypywać gruntem piaszczystym lub pospółką o ziarnach nie większych niż 20 mm.

Trudno dostępne miejsca przestrzeni zasypywanej mogą być wypełnione gruntem stabilizowanym cementem. Niedopuszczalne jest ich wypełnianie upłynnionym gruntem niespoistym.

Miejsce dokopu wybrane przez Wykonawcę powinno być zaakceptowane przez Inżyniera. Pozyskiwanie gruntu z dokopu może rozpocząć się dopiero po pobraniu próbek i zbadaniu przydatności zalegającego gruntu do wykonania zasypki oraz po wydaniu zgody na piśmie przez Inżyniera. Głębokość, na jaką należy ocenić przydatność gruntu powinna być dostosowana do objętości gruntu pozyskiwanego z dokopu.

3. SPRZĘT

3.1. Ogólne wymagania dotyczące sprzętu

Ogólne wymagania dotyczące sprzętu podano w ST D-M-00.00.00 „Wymagania ogólne”[1], pkt 3.

3.2. Sprzęt do wykonania robót

Sprzęt zastosowany do wykonania zasypki podlega akceptacji przez Inżyniera.

Do zagęszczania zasypki można stosować:

- gładkie walce stalowe,
- walce ogumione,
- lekkie, średnie i ciężkie walce wibracyjne,
- ubijaki,
- lekkie i ciężkie płyty wibracyjne.

Dobór sprzętu zagęszczającego zależy od rodzaju gruntu i grubości zagęszczanej warstwy. Dobór sprzętu zagęszczającego Wykonawca ustali doświadczalnie przed przystąpieniem do wykonywania zasypki.

4. TRANSPORT

4.1. Ogólne wymagania dotyczące transportu

Ogólne wymagania dotyczące transportu podano w ST D-M-00.00.00 „Wymagania ogólne”[1], pkt 4.

4.2. Transport materiałów

Zastosowane środki i sposób transportu powinny być dostosowane do kategorii gruntu, jego objętości, techniki odspojenia, sposobu załadunku i odległości transportu.

Załadunek, transport, rozładunek i składowanie materiału zasypki nie może powodować obniżenia jego właściwości.

Wykonawca ma obowiązek zorganizowania transportu z uwzględnieniem wymogów bezpieczeństwa zarówno w obrębie pasa drogowego, jak i poza nim. Przy ruchu po drogach publicznych środki transportu powinny spełniać wymagania podane w ST D-M-00.00.00 „Wymagania ogólne” [1].

Zwiększenie odległości transportu ponad wartości zatwierdzone nie może być podstawą roszczeń Wykonawcy, dotyczących dodatkowej zapłaty za transport, o ile zwiększone odległości nie zostały wcześniej zaakceptowane na piśmie przez Inżyniera.

5. WYKONANIE ROBÓT

5.1. Ogólne zasady wykonywania robót

Ogólne zasady wykonywania robót podano w ST D-M-00.00.00 „Wymagania ogólne”[1], pkt 5.

Roboty ziemne powinny być wykonane zgodnie ze szczegółowymi wymaganiami technicznymi wykonania i badania określonymi w normie PN-S- 02205: 1998 [2].

5.2. Zasady wykonywania robót

Sposób wykonania robót powinien być zgodny z dokumentacją projektową.

Podstawowe czynności przy wykonywaniu robót obejmują:

- roboty przygotowawcze,
- transport materiału wraz z załadunkiem i rozładunkiem,
- wykonanie zasypki,
- zagęszczenie zasypki,
- roboty wykończeniowe.

5.3. Roboty przygotowawcze

Przed przystąpieniem do robót należy:

- a) ustalić materiały i sprzęt niezbędne do wykonania robót,
- b) określić kolejność, sposób i termin wykonania robót.

5.4. Wykonanie zasypek

5.4.1. Projekt organizacji i harmonogram robót

Zasypywanie wykopów należy prowadzić zgodnie z ustaloną kolejnością robót, na podstawie harmonogramu robót opracowanego przez Wykonawcę i zaakceptowanego przez Inżyniera. Harmonogram musi uwzględniać etapowanie robót.

5.4.2. Ułożenie zasypek

Zasypywanie wykopów powinno być przeprowadzone bezpośrednio po wykonaniu w nich i odbiorze projektowanych robót, po uzyskaniu zgody Inżyniera. Przed rozpoczęciem zasypywania wykopów ich dno powinno być oczyszczone z torfów, gytii i namulów oraz ewentualnych innych zanieczyszczeń obcych, a w przypadku potrzeby odwodnione.

Ławy fundamentowe i ściany przyczółków można zasypywać po ich zaizolowaniu i wykonaniu warstwy filtracyjnej za przyczółkiem.

Grunt zasypowy, w zależności od miejsca wbudowania, powinien spełniać wymagania podane w pkt 2.

Nasyp pod fundamenty przyczółków i filarów posadowionych powyżej poziomu terenu istniejącego należy wykonać z odpowiednim wyprzedzeniem (jeżeli dokumentacja projektowa ani Inżynier nie zdecydują inaczej, można przyjąć 6-cio miesięczne wyprzedzenie) w stosunku do wykonania fundamentów.

5.5. Zagęszczenie gruntu zasypowego

Grunt należy zagęszczać niezwłocznie po wbudowaniu.

Wymaganą wilgotność zagęszczanego materiału, procedurę zagęszczania i grubość warstw należy określić doświadczalnie podczas próbnego zagęszczania stosowanym sprzętem.

Każda warstwa gruntu nasypowego powinna być zagęszczana mechanicznie. Kolejną warstwę gruntu można układać po stwierdzeniu uzyskania wymaganych parametrów już ułożonej warstwy. Należy zwrócić uwagę, aby podczas zagęszczania nie uszkodzić izolacji fundamentu lub podpory.

Grubość zagęszczanych warstw winna wynosić:

- a) przy zagęszczaniu lekkimi walcami - max. 0,2 m,
- b) przy zagęszczaniu walcami wibracyjnymi, wibratorami lub ubijakami mechanicznymi - max. 0,4 m,
- c) przy ubijaniu ciężkimi tarczami - od 0,5 m do 1,0 m w zależności od ich masy i wysokości spadania, przy czym grubość ubijanej warstwy nie powinna być większa od średnicy tarczy.

Niedopuszczalne jest formowanie i zagęszczanie nasypów w granicy klina odłamu przy użyciu ciężkiego sprzętu. W okolicach urządzeń lub warstw odwadniających oraz instalacji grunt powinien być zagęszczany ręcznie do wysokości około 30 cm powyżej urządzenia lub warstwy odwadniającej, w taki sposób aby nie uszkodzić systemu odwadniającego.

Zagęszczanie gruntu powinno odbywać się przy jednoczesnej, stałej kontroli laboratoryjnej. Wskaźnik zagęszczenia powinien wynosić co najmniej:

- 1,03 wg Proctora dla górnej warstwy nasypu do głębokości 0,20 m,
- 1,0 wg Proctora dla warstwy nasypu poniżej 0,20 m i zasypek przy fundamentach podpór,

- 0,95 wg Proctora dla stożków nasypu, skarp czołowych przyczółków ażurowych i wtopionych w nasyp.

Wilgotność technologiczna gruntu w czasie jego zagęszczania powinna być dostosowana do metody zagęszczania, rodzaju gruntu i rodzaju stosowanego sprzętu. Decydującym kryterium jest możliwość uzyskania wymaganego zagęszczenia gruntu. W przypadku zagęszczania walcami statycznymi wilgotność powinna być zbliżona do optymalnej (z tolerancją $\pm 2\%$), w przypadku użycia sprzętu wibracyjnego zalecana jest wilgotność mniejsza od optymalnej, ustalona na podstawie wstępnych prób na poletku doświadczalnym. Urządzeniami wibracyjnymi grunty niespoiste można zagęszczać także w stanie powietrzno-suchym lub, gdy zalegają poniżej zwierciadła wody, o ile wstępne próby dadzą pozytywne wyniki.

Jeżeli wilgotność gruntu przeznaczonego do zagęszczania jest większa od wilgotności optymalnej o wartość większą od odchyień podanych w pkt 6, to grunt należy przesuszyć w sposób naturalny lub ulepszyć przez zastosowanie dodatku spoiw. Jeżeli zachodzi taka potrzeba, to zaleca się zwiększenie wilgotności gruntu przez zraszanie wodą.

Przy zagęszczaniu gruntów nasypowych, dla uzyskania równomiernego wskaźnika należy:

- rozścielać grunt warstwami poziomymi o równej grubości, sposobem ręcznym lub lekkim sprzętem mechanicznym,
- warstwę nasypanego gruntu zagęszczać na całej szerokości, przy jednakowej liczbie przejazdów sprzętu zagęszczającego,
- prowadzić zagęszczenie od krawędzi ku środkowi nasypu.

Obiekty obsypywane obustronnie: sztywne konstrukcje jak łuki, ramy, skrzynie oraz ściany i podpory ażurowe wtopione w nasyp powinny być obsypywane i zagęszczane równomiernie z obu stron. Różnica poziomów zasypki nie powinna w takim przypadku przekraczać 0,5 m, jeżeli nie jest to uzasadnione obliczeniami statycznymi. Specjalne zabezpieczenia należy przewidzieć podczas obsypywania wylotów przepustów o kącie skrzyżowania z nasypem drogowym mniejszym od 60° .

Nasypy nad przepustami należy wykonać jednocześnie z obu stron przepustu, z jednakowych zagęszczonych poziomych warstw gruntu. Przed zasypaniem przepustu wykonanego w starym nasypie, należy po obu stronach przepustu wyciąć stopnie, zgodnie z PN-S-02205 [2].

5.6. Wykonywanie zasypek w okresie mrozów

Niedopuszczalne jest wykonywanie zasypek w temperaturze, przy której nie jest możliwe osiągnięcie w zasypce wymaganego wskaźnika zagęszczenia gruntów. Nie dopuszcza się wbudowania gruntów zamrożonych lub gruntów przemieszanych ze śniegiem lub lodem. W czasie dużych opadów śniegu wykonywanie zasypek powinno być przerwane. Przed wznowieniem prac należy usunąć śnieg z powierzchni wykonanej już zasypki.

Jeżeli warstwa niezagęszczonego gruntu zamarza, to nie należy jej przed rozmarzeniem zagęszczać ani układać na niej następnych warstw.

5.7. Roboty wykończeniowe

Roboty wykończeniowe powinny być zgodne z dokumentacją projektową. Do robót wykończeniowych należą prace związane z dostosowaniem wykonanych robót do warunków budowy obiektu i roboty porządkujące.

6. KONTROLA JAKOŚCI ROBÓT

6.1. Ogólne zasady kontroli jakości robót

Ogólne zasady kontroli jakości robót podano w ST D-M-00.00.00 „Wymagania ogólne” [1], pkt 6.

6.2. Kontrola wykopu przed wykonaniem zasypki

Przed przystąpieniem do zasypania wykopów należy sprawdzić ich stan (czy są oczyszczone ze śmieci, torfów, gytii, namulów, wody).

6.3. Badanie gruntu do wykonania zasypek

Należy sprawdzić rodzaj i stan gruntu przeznaczonego do zasypania wykopów. Badania przydatności gruntów powinny być wykonane na próbkach pobranych z każdej partii pochodzącej z nowego źródła, jednak nie rzadziej niż 3 razy na obiekt.

Grunt powinien odpowiadać wymaganiom punktu 2 niniejszej ST, przy czym:

- skład granulometryczny i wskaźnik różnoziarnistości należy sprawdzać wg PN-B-04481:1988 [3] i PN-EN 933-1:2000 [7]:
 - grunty do zasypywania wykopów fundamentowych filarów nie powinny zawierać frakcji większych niż 100 mm – wg PN-EN 933-1:2000 [7],
 - wskaźnik różnoziarnistości gruntów do zasypania wykopów fundamentowych przyczółków, zasypki za przyczółkami, stożków przyczółków i skarp przy obiekcie powinien być wyższy niż 5 zgodnie z PN-B-04481:1988 [3],
 - zawartość cząstek $\leq 0,075$ mm wg PN-EN 933-1:2000 [7] w gruntach niespoistych powinna być mniejsza od 15%,

- zawartość cząstek $\leq 0,02$ mm wg PN-EN 933-1:2000 [7] w gruntach niespoistych powinna być mniejsza od 3%,
- b) zawartość części organicznych należy sprawdzać metodą chemiczną (I.W. Tiurina) przez utlenienie za pomocą dwuchromianu potasu, przy czym zawartość części organicznych w gruncie do zasypek nie powinna przekraczać 2%,
- c) zawartość siarczanów można określać dowolną metodą zapewniającą uzyskanie wyniku (wartości bezwzględnej) o dokładności nie mniejszej niż $\pm 0,1\%$,
- d) współczynnik filtracji dopuszcza się ustalać na podstawie uziarnienia gruntu oraz jego porowatości (zaleca się korzystanie z danych empirycznych albo obliczanie ze wzorów Slichtera lub Bayera), a w przypadkach wątpliwych metodami laboratoryjnymi wg Instrukcji ITB nr 339 [6], przy czym współczynnik filtracji dla gruntów do zasypywania wykopów fundamentowych przyczółków, zasypek za przyczółkami i stożków przyczółków oraz gruntów niespoistych dla zasypywania wykopów fundamentowych powinien wynosić $k_{10} \geq 6 \times 10^{-5}$ m/s,
- e) wskaźnik piaskowy gruntów niespoistych badany wg PN-EN 933-8:2001 [8] powinien > 35 ,
- f) kapilarność bierna gruntów niespoistych badana wg PN-60/B-04493 [9] powinna być mniejsza od 1,0 m.

6.4. Badanie stanu zagęszczenia wykonania zasypek

Jeżeli w dokumentacji projektowej ani ST nie podano inaczej, badanie wskaźnika zagęszczenia wg BN-77/8931-12 [6] należy wykonywać co najmniej 3 razy na 500 m^3 objętości zasypki, lecz nie rzadziej niż 3 razy dla każdego przyczółka lub przepustu i nie rzadziej niż 1 raz co 30 m dla ściany oporowej oraz co 50 m dla zasypki wykopów na instalacje oraz dodatkowo w miejscach wskazanych przez Inżyniera.

Wskaźnik zagęszczenia gruntu powinien być zgodny z pktm 5.5 z tolerancją $\pm 2\%$.

Dla gruntów gruboziarnistych, dla których nie jest możliwe określenie wskaźnika I_s wg BN-77/8931-12 [6], za zgodą Inżyniera, zagęszczenie gruntu można również badać za pomocą obciążenia płytą o średnicy co najmniej 300 mm, oznaczając wskaźnik odkształcenia I_0 równy stosunkowi modułów odkształcenia wtórnego E_2 do pierwotnego E_1 wg załącznika B do normy PN-S-02205 [3].

$$I_0 = \frac{E_2}{E_1}$$

gdzie:

E_1 – pierwotny moduł odkształcenia (oznaczony w pierwszym obciążeniu badanej warstwy)

E_2 – wtórny moduł odkształcenia (oznaczony w powtórnym obciążeniu danej warstwy)

$$E = \frac{3\Delta P}{4\Delta S} D$$

gdzie:

ΔP – różnica nacisków w MPa,

ΔS – przyrost osiadań odpowiadający tej różnicy nacisków, w mm,

D – średnica płyty, w mm.

Wartość wskaźnika odkształcenia I_0 nie powinna być większa od 2,2 przy wymaganej wartości $I_s \geq 1,0$ i 2,5 przy wymaganej wartości $I_s \leq 1,0$, przy czym minimalne wartości wtórnego modułu odkształcenia E_2 należy przyjmować wg PN-S-02205:1998 [2] rys. 3 i 4.

Za zgodą Inżyniera dopuszcza się prowadzenie kontroli zagęszczania gruntów przy zastosowaniu metod alternatywnych, np. lekkiej płyty dynamicznej lub lekkiej sondy dynamicznej (zgodnie z Instrukcją badań podłoża gruntowego budowli mostowych i drogowych. Część 2. Załącznik; Warszawa 1998).

Jeżeli badania kontrolne wykazą, że zagęszczenie warstwy nie jest wystarczające, to Wykonawca powinien spulchnić warstwę, doprowadzić grunt do wilgotności optymalnej i powtórnie zagęścić. Jeżeli powtórne zagęszczenie nie spowoduje uzyskania wymaganego wskaźnika zagęszczenia, Wykonawca powinien usunąć warstwę i wbudować nowy materiał, o ile Inżynier nie zezwoli na ponowienie próby prawidłowego zagęszczenia warstwy. Wyniki kontroli zagęszczenia robót Wykonawca powinien wpisywać do dokumentów laboratoryjnych. Prawidłowość zagęszczenia konkretnej warstwy nasypu lub podłoża pod nasypem powinna być potwierdzona przez Inżyniera wpisem w dzienniku budowy.

Wilgotność optymalną należy oznaczać na podstawie próby normalnej metodą I wg PN-B-04481:1988 [3]. Odchylenia od wilgotności optymalnej w trakcie zagęszczania zasypki dla gruntów niespoistych nie powinny przekraczać $\pm 2\%$, a dla gruntów mało i średniospoistych: $+0\%$ i -2% .

6.5. Kontrola rzędnych skarp i stożków

Rzędne wykonanych nasypów i ich spadki powinny być zgodne z dokumentacją projektową. Dopuszczalne odchyłki od ustaleń dokumentacji projektowej nie powinny przekraczać:

- 0,002 dla spadków,
- ± 2 cm dla rzędnych.

Nierówność powierzchni wykonanego stożka lub skarpy (wybrzuszenia i wklęsnięcia) mierzona łatą długości 3 m nie powinna przekraczać ± 2 cm.

7. OBMIAR ROBÓT

7.1. Ogólne zasady obmiaru robót

Ogólne zasady obmiaru robót podano w ST D-M-00.00.00 „Wymagania ogólne” [1], pkt 7.

7.2. Jednostka obmiarowa

Jednostką obmiarową dla M-11.01.04 jest m³ (metr sześcienny) wykonanej zasyпки.

8. ODBIÓR ROBÓT

8.1. Ogólne zasady odbioru robót

Ogólne zasady odbioru robót podano w ST D-M-00.00.00 „Wymagania ogólne” [1], pkt 8.

Roboty uznaje się za wykonane zgodnie z dokumentacją projektową, ST i wymaganiami Inżyniera, jeżeli wszystkie pomiary i badania z zachowaniem tolerancji wg punktu 6 dały wyniki pozytywne.

8.2. Odbiór robót zanikających i ulegających zakryciu

Do robót zanikających i ulegających zakryciu należą:

- oczyszczenie dna wykopu,
- ułożenie i zagęszczenie poszczególnych warstw.

Odbiór tych robót powinien być zgodny z wymaganiami ST D-M-00.00.00 „Wymagania ogólne” [1].

9. PODSTAWA PŁATNOŚCI

9.1. Ogólne ustalenia dotyczące podstawy płatności

Ogólne ustalenia dotyczące podstawy płatności podano w ST D-M-00.00.00 „Wymagania ogólne” [1], pkt 9.

9.2. Cena jednostki obmiarowej

Cena jednostkowa obejmuje:

- prace pomiarowe i przygotowawcze,
- dostarczenie gruntu z odkładu lub z dokopu (zakup), pozyskanie tego gruntu (odspojenie) wraz z transportem na miejsce wbudowania,
- oczyszczenie wykopów z zanieczyszczeń,
- przygotowanie gruntu o optymalnej wilgotności do wbudowania w wykopy,
- wbudowanie zaakceptowanego przez Inżyniera materiału z jego zagęszczeniem do poziomu określonego w dokumentacji projektowej,
- profilowanie skarp z nadaniem im spadków i pochyłeń zgodnie z dokumentacją projektową,
- odwodnienie terenu w czasie wykonywania robót,
- prowadzenie badań w trakcie zagęszczania zasyпки wg pktu 6,
- rekultywację dokopu,
- wykonanie i rozbiórka wszelkich urządzeń zabezpieczających roboty,
- uporządkowanie terenu i doprowadzenie terenu do stanu pierwotnego.

9.3. Sposób rozliczenia robót tymczasowych i prac towarzyszących

Cena wykonania robót określonych niniejszą specyfikacją obejmuje:

- roboty tymczasowe, które są potrzebne do wykonania robót podstawowych, ale nie są przekazywane Zamawiającemu i są usuwane po wykonaniu robót podstawowych,
- prace towarzyszące, które są niezbędne do wykonania robót podstawowych, niezaliczane do robót tymczasowych.

10. PRZEPISY ZWIĄZANE

10.1. Specyfikacje Techniczne (ST)

1. D-M-00.00.00 Wymagania ogólne

10.2. Normy

2. PN-S- 02205: 1998 Drogi samochodowe. Roboty ziemne. Wymagania i badania
3. PN-B-04481:1988 Grunty budowlane. Badanie próbek gruntu
4. PN-B-11111:1996 Kruszywa mineralne. Kruszywo naturalne do nawierzchni drogowych. Żwir i mieszanka (można stosować też PN-EN 13043)
5. BN-77/8931-01 Drogi samochodowe. Oznaczanie wskaźnika piaskowego

6. BN-77/8931-12 Oznaczanie wskaźnika zagęszczenia gruntu
7. PN-EN 933-1:2000 Badanie geometrycznych właściwości kruszyw - Oznaczanie składu ziarnowego – Metoda przesiewania
8. PN-EN 933-8:2000 Badanie geometrycznych właściwości kruszyw - Część 8: Oznaczanie zawartości drobnych cząstek – Badanie wskaźnika piaskowego
9. PN-60/B-04493 Oznaczanie kapilarności biernej

10.3 Inne

10. Instrukcja ITB nr 339, Badanie szczelności izolacji mineralnych składowisk odpadów, 1966 r.

M - 12.01.00

STAL ZBROJENIOWA

1. WSTĘP

1.1 Przedmiot ST

Przedmiotem niniejszej specyfikacji technicznej (ST) są wymagania dotyczące wykonania i odbioru robót budowlanych związanych z wykonaniem zbrojenia drogowych obiektów inżynierskich.

Roboty wykonywane będą w trakcie realizacji przedsięwzięcia: **"Przebudowa obiektu mostowego JN1 1024513 zlokalizowanego w ciągu drogi powiatowej nr 2491D (km 0+425) dz. nr 1431 obręb Pławna, gm. Lubomierz"**.

1.2. Zakres stosowania ST

Specyfikacja techniczna jest stosowana jako dokument przetargowy i kontraktowy przy zlecaniu i realizacji robót na drogach krajowych i wojewódzkich oraz przy zlecaniu robót na drogach miejskich, gminnych i powiatowych.

1.3. Zakres robót objętych ST

Ustalenia zawarte w niniejszej ST dotyczą zasad prowadzenia robót związanych z wykonaniem i odbiorem zbrojenia z prętów stalowych wiotkich w żelbetowych elementach drogowych obiektów inżynierskich, takich jak ławy fundamentowe, korpusy podpór i murów oporowych, konstrukcje ustrojów niosących, płyty przejściowe, zabudowy chodnikowe.

1.4. Określenia podstawowe

1.4.1. Pręty stalowe wiotkie – pręty stalowe o przekroju kołowym gładkie lub żebrowane o średnicy do 40 mm.

1.4.2. Walcówka w kręgach – walcówka stalowa o przekroju kołowym, gładka, lub żebrowana.

1.4.3. Partia wyrobu – wiązki drutów, prętów lub kręgi tego samego gatunku o jednakowej średnicy nominalnej, pochodzące z jednego wytopu.

1.4.4. Zbrojarnia – specjalistyczny zakład produkcji zbrojeń prefabrykowanych, wykonujący zbrojenia prefabrykowane w sposób zorganizowany i na skalę przemysłową, na podstawie dokumentacji technicznej.

1.4.5. Partia produkcyjna (dotyczy prefabrykacji w zbrojarni) – wydanie produkcyjne obejmujące jedną lub wiele średnic, jeden lub wiele wytopów, jeden lub wiele rodzajów materiałów (walcówka, pręty w różnych długościach), jeden lub wiele gatunków stali, ale posiadające jeden unikatowy numer pozwalający na śledzenie wytopów użytego materiału oraz przygotowanie właściwych dokumentów.

1.4.6. Pozycja zbrojenia – podstawowa jednostka identyfikacji zbrojenia wytworzonego w zbrojarni dostarczonego z dokumentacją techniczną. Jedna pozycja dostarczana jest w jednej lub wielu wiązkach, w zależności od liczby sztuk. Każda wiązka jest osobno oznaczona.

1.4.7. Pozostałe określenia podstawowe są zgodne z obowiązującymi, odpowiednimi polskimi normami i z definicjami podanymi w ST D-M-00.00.00 „Wymagania ogólne” [1] pkt 1.4.

1.5. Ogólne wymagania dotyczące robót

Ogólne wymagania dotyczące robót podano w ST D-M-00.00.00 „Wymagania ogólne” [1], pkt 1.5.

2. MATERIAŁY

2.1. Ogólne wymagania dotyczące materiałów

Ogólne wymagania dotyczące materiałów, ich pozyskiwania i składowania, podano w ST D-M-00.00.00 „Wymagania ogólne” [1] pkt 2.

2.2. Materiały do wykonania robót

2.2.1. Zgodność materiałów z dokumentacją projektową

Materiały do wykonania robót powinny być zgodne z ustaleniami dokumentacji projektowej i ST.

2.2.2. Stosowane materiały

Do wykonania zbrojenia betonu w elementach obiektu inżynierskiego można stosować następujące materiały:

- stal do zbrojenia betonu,
- drut montażowy,
- podkładki dystansowe,
- elektrody do spawania prętów zbrojeniowych.

2.2.3. Stal do zbrojenia betonu

Do zbrojenia betonowych konstrukcji mostowych należy stosować stal klas i gatunków zgodnych z dokumentacją projektową oraz ST.

Stal zbrojeniowa dostarczana na budowę powinna mieć udokumentowaną zgodność z odpowiednią normą lub aprobatą techniczną (wydaną przez upoważnioną jednostkę naukowo-badawczą, np. IBDiM).

Zastosowanie stali innych gatunków lub średnic, niż określono w dokumentacji projektowej, wymaga zgody Inżyniera oraz projektanta.

2.2.4. Dokumenty kontroli

2.2.4.1. Świadectwo odbioru

Do każdej partii walcówki, prętów wytwórca jest obowiązany dołączyć dokument kontroli – świadectwo odbioru (typ. 3.1, wg PN-EN 10204:2006 [4]), stwierdzający zgodność wyrobu z wymaganiami odpowiedniej normy lub aprobaty technicznej. W przypadku zbrojenia prefabrykowanego w zbrojarni obowiązują dokumenty określone w punkcie 2.2.4.3.

W świadectwie odbioru należy podać:

- a) nazwę wytwórcy,
- b) nazwę odbiorcy,
- c) datę wystawienia świadectwa odbioru,
- d) gatunek stali wg odpowiedniej normy lub aprobaty technicznej,
- e) numer wytopu lub numer partii,
- f) wszystkie wyniki przeprowadzonych badań oraz skład chemiczny wg analizy wytopowej,
- g) masę partii.

2.2.4.2. Cechowanie

Na przywieszkach przymocowanych co najmniej po dwie do każdej wiązki prętów, kręgu lub do wiązek z pozycjami w przypadku zbrojenia prefabrykowanego w zbrojarni należy podać w sposób trwały:

- a) nazwę i adres producenta oraz zakładu produkcyjnego,
- b) identyfikację wyrobu (nazwę, nazwę handlową, gatunek, średnicę nominalną, masę wiązki lub kręgu, numer wytopu),
- c) numer oraz rok wydania odpowiedniej normy lub aprobaty technicznej,
- d) numer i datę wystawienia certyfikatu zgodności,
- e) numer i datę wystawienia krajowej deklaracji zgodności,
- f) znak budowlany B (nie dotyczy zbrojenia prefabrykowanego w zbrojarni),
- g) długość teoretyczną lub długości początkową i końcową dla pozycji stopniowanych pakowanych wspólnie w wiązkę,
- h) numer stallisty zawierającej pozycję w przypadku zbrojenia prefabrykowanego w zbrojarni,
- i) schemat kształtu z wymiarami dla pozycji giętych w przypadku zbrojenia prefabrykowanego w zbrojarni.

2.2.4.3. Dokumenty przy dostawie zbrojenia prefabrykowanego w zbrojarni

Obowiązują następujące dokumenty:

- a) stallista – oznaczony unikatowym numerem wykaz pozycji wraz z liczbą sztuk, średnicą, długością, odnośnikiem do rysunku z dokumentacji technicznej. Numer stallisty widnieje na wszystkich metkach przypiętych do pozycji ujętych w staliście,
- b) deklaracja zgodności dostawy – dokument zawierający następujące dane:
 - nazwa odbiorcy,
 - nazwa zlecenia,
 - wykaz stallist wraz z wykazem rysunków z dokumentacji technicznej,
 - wykaz norm i/lub aprobat dla których wystawione są deklaracje zgodności,
 - dane osoby wystawiającej dokument wraz z podpisem,
 - wykaz świadectw odbioru – patrz pkt 2.2.4.1. – dla każdej średnicy i dla każdego wytopu prętów i walcówek użytych w procesie produkcji partii produkcyjnej (partii produkcyjnych) obejmującej (obejmujących) dostawę, dla której deklaracja zgodności dostawy jest wystawiana,
 - unikatowy numer,
 - data wystawienia,
- c) świadectwa odbioru – patrz pkt 2.2.4.1. – na materiały użyte przy produkcji dostarczanego zbrojenia zgodnie z wykazem świadectw odbioru ujętym w deklaracji zgodności dostawy,
- d) dowód dostawy.

2.2.5. Wady powierzchniowe

Powierzchnia walcówki i prętów powinna być bez pęknięć, pęcherzy i naderwań. W technologicznej próbie zginania powierzchnia próbek także nie powinna wykazywać pęknięć, naderwań i rozwarstwień.

Na powierzchni czołowej prętów niedopuszczalne są pozostałości jamy usadowej, rozwarstwienia i pęknięcia widoczne nieuzbrojonym okiem. Wady powierzchniowe jak rysy, drobne łuski i zawalcowania, wtrącenia niemetaliczne, wżery, wypukłości, wgniecenia, zgorzeli i chropowatości są dopuszczalne:

- jeśli mieszczą się w granicach dopuszczalnych odchyłek średnicy dla walcówki i prętów wg odpowiednich norm lub aprobat technicznych,

- jeśli nie przekraczają 0,5 mm, licząc od średnicy rdzenia dla walcówki i prętów żebrowanych o średnicy nominalnej do 25 mm, zaś 0,7 mm dla prętów o większych średnicach.

2.2.6. Wymiary i masy

Wymiary przekroju poprzecznego, jak średnice nominalne i ich dopuszczalne odchyłki, przekroje nominalne, masy teoretyczne i ich dopuszczalne odchyłki oraz zakresy masy dla dopuszczalnych odchyłek, jak również wymiary i rozmieszczenie żeber, średnice rdzenia powinny odpowiadać wymaganiom odpowiednich norm lub aprobat technicznych.

2.3. Drut montażowy

Do montażu prętów zbrojenia należy używać wyżarzonego drutu stalowego, tzw. wiązałkowego. Średnica drutu wiązałkowego powinna być dostosowana do średnicy prętów głównych w złączeniu, ale nie mniejsza niż 1,0 mm. Przy średnicach większych niż 12 mm należy stosować drut o średnicy 1,5 mm.

2.4. Podkładki dystansowe

Dopuszcza się stosowanie stabilizatorów i podkładek dystansowych z betonu lub zaprawy i z tworzyw sztucznych. Podkładki dystansowe muszą być mocowane do prętów. Nie dopuszcza się stosowania podkładek dystansowych z drewna, cegły lub prętów stalowych.

2.5. Elektrody do spawania zbrojenia

Elektrody oraz inne materiały do spawania należy stosować według norm przedmiotowych, odpowiednio do gatunku stali, metody i warunków spawania, po akceptacji Inżyniera.

3. SPRZĘT

3.1. Ogólne wymagania dotyczące sprzętu

Ogólne wymagania dotyczące sprzętu podano w ST D-M-00.00.00 „Wymagania ogólne”[1], pkt 3.

3.2. Sprzęt do wykonania robót

Wykonawca przystępujący do wykonania zbrojenia powinien mieć do dyspozycji następujący sprzęt:

- giętarki,
- prostowarki,
- nożyce do cięcia prętów,
- sprzęt do transportu pomocniczego.

Zastosowany sprzęt wymaga akceptacji Inżyniera. Sprzęt używany przy przygotowaniu i montażu zbrojenia wiotkiego w konstrukcjach mostowych powinien spełniać wymagania obowiązujące w budownictwie ogólnym. W szczególności wszystkie rodzaje sprzętu jak: giętarki, prostowarki, zgrzewarki, spawarki powinny być sprawne oraz posiadać fabryczną instrukcję obsługi. Sprzęt powinien spełniać wymagania BHP. Miejsca lub elementy szczególnie niebezpieczne dla obsługi, powinny być specjalnie oznaczone. Sprzęt ten powinien podlegać kontroli osoby odpowiedzialnej za BHP na budowie. Osoby obsługujące sprzęt powinny być odpowiednio przeszkolone.

4. TRANSPORT

4.1. Ogólne wymagania dotyczące transportu

Ogólne wymagania dotyczące transportu podano w ST D-M-00.00.00 „Wymagania ogólne”[1], pkt 4.

4.2. Transport i przechowywanie materiałów

Pręty dostarcza się w wiązkach związanych drutem stalowym, walcówkę o średnicy do 8 mm lub taśmę co najmniej w trzech miejscach, a walcówkę w kręgach związanych co najmniej w czterech miejscach równomiernie rozłożonych. Masa wiązki nie powinna przekraczać 5 t, jeżeli przy zamówieniu nie uzgodniono inaczej.

Pręty do zbrojenia powinny być przewożone odpowiednimi środkami transportu, w sposób zapewniający uniknięcie trwałych odkształceń oraz zgodnie z zamówieniem.

Stal zbrojeniowa nie jest zasadniczo zabezpieczana przed korozją w okresie przed wbudowaniem. Należy dążyć, by stal taka była magazynowana w miejscu nie narażonym na nadmierne zawilgocenie lub zanieczyszczenie.

Zabezpieczeniem przed nadmierną korozją stali zbrojeniowej, magazynowanej na otwartym powietrzu, może być powłoka wykonana z mleczka cementowego.

5. WYKONANIE ROBÓT

5.1. Ogólne zasady wykonywania robót

Ogólne zasady wykonywania robót podano w ST D-M-00.00.00 „Wymagania ogólne”[1], pkt 5.

5.2. Zasady wykonywania robót

Sposób wykonania robót powinien być zgodny z dokumentacją projektową i ST. W przypadku braku wystarczających danych można korzystać z ustaleń podanych w niniejszej ST.

Podstawowe czynności przy wykonywaniu robót obejmują:

1. roboty przygotowawcze,
2. przygotowanie zbrojenia do ułożenia,
3. montaż zbrojenia,
4. łączenie prętów,
5. roboty wykończeniowe.

5.3. Roboty przygotowawcze

Przed przystąpieniem do robót należy, na podstawie dokumentacji projektowej, ST lub wskazań Inżyniera:

- ustalić materiały niezbędne do wykonania robót,
- określić kolejność, sposób i termin wykonania robót.

Wykonawca przedstawi Inżynierowi do akceptacji projekt organizacji i harmonogram robót uwzględniający wszystkie warunki, w jakich będą wykonywane roboty zbrojarskie, a także projekt technologiczny zbrojenia, w którym zostaną m.in. określone miejsca i sposób łączenia prętów, jeśli nie zostało to podane w dokumentacji projektowej.

5.4. Przygotowanie zbrojenia

5.4.1. Oczyszczenie zbrojenia

Pręty zbrojenia, przed ich ułożeniem w deskowaniu, należy oczyścić z zardzy, luźnych płatków rdzy, kurzu i błota. Stal pokrytą rdzą oczyszcza się szczotkami ręcznie lub mechanicznie. Po oczyszczeniu należy sprawdzić wymiary przekroju poprzecznego prętów na zgodność z wymaganiami stosownej normy lub aprobaty technicznej. Stal tylko zabłoconą można zmyć strumieniem wody, a pręty oblodzone odmrażać strumieniem ciepłej wody. Stal narażoną na choćby chwilowe działanie słonej wody należy zmyć wodą słodką. Pręty zbrojenia zanieczyszczone tłuszczem (smary, oliwa) lub farbą olejną, należy opalać aż do całkowitego usunięcia zanieczyszczeń.

Możliwe są również inne sposoby czyszczenia stali zbrojeniowej akceptowane przez Inżyniera.

5.4.2. Prostowanie zbrojenia

Pręty, używane do produkcji zbrojenia, powinny być proste. Dopuszczalna wielkość miejscowego wykrzywienia nie powinna przekraczać 4 mm; w przypadku większych odchyłek stal zbrojeniową należy prostować za pomocą kluczy, młotków, prostowników i wyciągarek.

5.4.3. Cięcie i gięcie prętów

Cięcie prętów należy wykonywać przy maksymalnym wykorzystaniu materiałów. Wskazane jest sporządzenie w tym celu planu cięcia. Pręty ucinają się z dokładnością do 1 cm. Cięcie przeprowadza się przy pomocy mechanicznych noży. Dopuszcza się również cięcie palnikiem acetylenowym.

Gięcie prętów należy wykonywać zgodnie z dokumentacją projektową i normą PN-S-10042:1991 [2]. Na zimno na budowie można wykonywać odgięcia prętów o średnicy $d \leq 12$ mm.

Pręty o średnicy $d > 12$ mm w warunkach budowlanych powinny być odginane z kontrolowanym podgrzewaniem.

Należy zwrócić uwagę przy odbiorze haków i odgięć na ich zewnętrzną stronę. Niedopuszczalne są tam pęknięcia powstałe podczas wyginania.

Walcówki i prętów nie należy zginać w strefie zgrzewania lub spawania. Minimalna odległość spoin od krzywizny odgięcia powinna wynosić 10 d.

W miejscach zagięć i załamań elementów konstrukcji, w których zagięciu ulegają jednocześnie wszystkie pręty zbrojenia rozciąganego, należy stosować średnicę zagięcia równą co najmniej 20 d. Wewnętrzna średnica odgięcia strzemion i prętów montażowych powinna spełniać warunki podane dla haków.

5.5. Montaż zbrojenia

Rozstaw prętów zbrojenia powinien być zgodny z dokumentacją projektową i PN-S-10042:1991 [2].

Układ zbrojenia w konstrukcji musi umożliwić jego dokładne otoczenie przez jednorodny beton. Po ułożeniu zbrojenia w deskowaniu, rozmieszczenie prętów względem siebie i względem deskowania nie może ulec zmianie. W konstrukcję można wbudować stal pokrytą co najwyżej nalotem nie łuszczącej się rdzy. Nie można wbudowywać stali zatłuszczonych smarami lub innymi środkami chemicznymi, zabrudzonej farbami, zabłoconej i oblodzonej, stali, która była wystawiona na działanie słonej wody.

Minimalna grubość otuliny zewnętrznej w świetle prętów i powierzchni przekroju elementu żelbetowego powinna być zgodna z dokumentacją projektową i powinna wynosić co najmniej:

- 0,07 m – dla zbrojenia głównego fundamentów i podpór masywnych,
- 0,055 m – dla strzemion fundamentów i podpór masywnych,
- 0,05 m – dla prętów głównych lekkich podpór i pali,
- 0,03 m – dla zbrojenia głównego dźwigarów,

- 0,025 m – dla strzemion dźwigarów głównych i zbrojenia płyt pomostów.

Dla właściwej grubości otulenia prętów betonem, należy stosować podkładki dystansowe z tworzywa sztucznego, betonu lub zaprawy cementowej. Stosowanie innych sposobów zapewnienia otuliny, a szczególnie podkładek z prętów stalowych jest niedopuszczalne. Na wysokości ścian pionowych utrzymuje się konieczne otulenie za pomocą podkładek plastikowych pierścieniowych. Typ podkładek dystansowych powinien być zatwierdzony przez Inżyniera.

Szkielety zbrojenia powinny być, o ile możliwe, prefabrykowane na zewnątrz. W szkieletach tych węzły na przecięciach prętów powinny być połączone przez spawanie, zgrzewanie lub wiązanie na podwójny krzyż wyznaczonym drutem wiązałkowym o średnicy nie mniejszej niż 1,0 mm (przy średnicy prętów powyżej 12 mm o średnicy nie mniejszej niż 1,5 mm).

Układanie zbrojenia bezpośrednio na deskowaniu i podnoszenie na odpowiednią wysokość w trakcie betonowania jest niedopuszczalne. Niedopuszczalne jest chodzenie i transportowanie materiałów po wykonanym szkielecie zbrojeniowym.

5.6. Łączenie prętów

5.6.1. Zasady łączenia prętów

Łączenie prętów należy wykonywać zgodnie z PN-S-10042:1991 [2].

5.6.2. Łączenie prętów za pomocą spawania

Do zgrzewania i spawania prętów mogą być dopuszczeni tylko spawacze mający odpowiednie uprawnienia. Nie należy spawać prętów zbrojeniowych w temperaturze niższej niż -5°C. Stal, w zależności od klasy, należy spawać przy zachowaniu warunków dodatkowych stosowanej normy albo aprobaty technicznej.

W mostowych obiektach drogowych dopuszcza się następujące rodzaje spawanych połączeń prętów:

- czołowe, elektryczne, oporowe,
- nakładkowe spoiny dwustronne - łukiem elektrycznym,
- nakładkowe spoiny jednostronne - łukiem elektrycznym,
- zakładkowe spoiny dwustronne - łukiem elektrycznym,
- zakładkowe spoiny jednostronne - łukiem elektrycznym,
- czołowe wzmocnione spoinami bocznymi z blachą półkolistą,
- czołowe wzmocnione jednostronną spoiną z płaskownikiem,
- czołowe wzmocnione dwustronną spoiną z płaskownikiem,
- zakładkowe wzmocnione jednostronną spoiną z płaskownikiem,
- czołowe wzmocnione dwustronną spoiną z miejscowym bokiem płaskownika.

Wymiary spoin i nośności połączeń spawanych należy przyjmować wg normy PN-S-10042:1991 [2].

Miejsca spawania powinny być położone poza odcinkami krzywizn prętów. Minimalna odległość spoin od krzywizny odgięcia powinna wynosić 10 d.

5.6.3. Łączenie prętów na zakład bez spawania

Dopuszcza się łączenie na zakład bez spawania (wiązanie drutem) prętów prostych, prętów z hakami oraz zbrojenia wykonanego z drutów w postaci pętlic. Skrzyżowania prętów należy wiązać miękkim drutem lub spawać w ilości min. 30% skrzyżowań. Długości zakładów w połączeniach zbrojenia należy obliczać w zależności od ilości łączonych prętów w przekroju oraz ich wymaganej długości kotwienia wg normy PN-S-10042:1991 [2].

Dopuszczalny procent prętów łączonych na zakład w jednym przekroju nie może być większy niż:

- dla prętów żebrowanych: 50%,
- dla prętów gładkich: 25%.

W jednym przekroju można łączyć na zakład bez spawania 100% dodatkowego zbrojenia poprzecznego, niepracującego. Odległość w świetle prętów łączonych w jednym przekroju nie powinna być mniejsza niż 2 d i niż 20 mm.

5.7. Kotwienie prętów

Rodzaje i długości kotwienia prętów w betonie w zależności od rodzaju stali i klasy betonu należy obliczać wg normy PN-S-10042:1991 [2].

5.8. Roboty wykończeniowe

Roboty wykończeniowe powinny być zgodne z dokumentacją projektową i ST. Do robót wykończeniowych należą prace związane z dostosowaniem wykonanych robót do warunków budowy obiektu i roboty porządkujące.

6. KONTROLA JAKOŚCI ROBÓT

6.1. Ogólne zasady kontroli jakości robót

Ogólne zasady kontroli jakości robót podano w ST D-M-00.00.00 [1] „Wymagania ogólne”, pkt 6.

6.2. Badania przed przystąpieniem do robót

Przed przystąpieniem do robót Wykonawca powinien:

- uzyskać wymagane dokumenty, dopuszczające wyroby budowlane do obrotu i stosowania przy wykonywaniu robót budowlanych, potwierdzające zgodność materiałów z wymaganiami pkt. 2 ST i dokumentacji projektowej.
- ew. wykonać własne badania właściwości materiałów przeznaczonych do wykonania robót, określone w ST lub przez Inżyniera.

Wszystkie dokumenty oraz wyniki badań Wykonawca przedstawi Inżynierowi do akceptacji.

6.3. Kontrola zbrojenia, przed przystąpieniem do betonowania

6.3.1. Kontrola materiałów

Kontrola jakości materiałów polega na sprawdzeniu jakości materiałów na zgodność z dokumentacją projektową oraz podanymi wyżej wymaganiami. Zbrojenie podlega odbiorowi jak dla robót zanikających.

Przy odbiorze stali dostarczonej na budowę, każdorazowo należy sprawdzić:

- zgodność zamówienia materiału z przywieszkami i świadectwami odbioru stali,
- stan powierzchni prętów,
- wymiary przekroju poprzecznego i długości prętów.

Przy odbiorze zbrojenia prefabrykowanego dostarczonego na budowę, każdorazowo należy sprawdzić:

- zgodność dostarczonej partii z zamówieniem,
- zgodność dostarczonych pozycji z wykazem (stallistą),
- stan powierzchni prętów,
- wymiary przekrojów poprzecznych i długości prętów w przypadku pozycji prostych i/lub wymiary figur w przypadku pozycji giętych.

Nie ma konieczności wykonania dodatkowych badań dla stali zbrojeniowej spełniającej wymagania odpowiednich norm lub aprobat technicznych, dla których przedstawiono prawidłowo wystawione dokumenty kontroli oraz dla których nie wystąpiły wątpliwości co do właściwości materiału. W przeciwnym wypadku należy zgłosić reklamację producentowi lub poddać próbki wyrobu dodatkowym badaniom. Decyzję o wykonaniu dodatkowych badań podejmuje Inżynier. Po komisyjnym pobraniu próbek Wykonawca zleca wykonanie dodatkowych badań jednostce badawczej. Dodatkowe badania mogą obejmować całość lub część wymienionych poniżej badań:

- sprawdzenie masy (kg/m),
- sprawdzenie granicy plastyczności R_e (MPa),
- sprawdzenie wytrzymałości na rozciąganie R_m (MPa),
- sprawdzenie stosunku R_m/R_e (-),
- sprawdzenie wydłużenia A_5 (%),
- sprawdzenie wydłużenia A_{gt} (%),
- badanie zginania z odginaniem na zimno,
- sprawdzenie odporności na obciążenia zmęczeniowe,
- sprawdzenie odporności na obciążenia cykliczne.

W przypadku wyników badań niespełniających wymagań odpowiednich norm lub aprobat technicznych należy odesłać partię stali z budowy.

W przypadku przewidywanego łączenia prętów przez spawanie w niskiej temperaturze należy zbadać stal na udarność. Nie należy spawać prętów zbrojeniowych w temperaturze niższej niż -5°C .

6.3.2. Kontrola zbrojenia w trakcie montażu

Kontrola zbrojenia, przed przystąpieniem do betonowania, musi być dokonana przez Inżyniera i fakt ten potwierdzony wpisem do dziennika budowy. Inżynier winien stwierdzić zgodność ułożonego zbrojenia z dokumentacją projektową i odpowiednimi normami w zakresie gatunku i ilości prętów, ich średnic, długości i rozstawu oraz zakotwień, prawidłowego otulenia i pewności utrzymania położenia prętów w trakcie betonowania.

Przedmiotem sprawdzenia powinny być:

- średnice i ilości prętów,
- rozstaw prętów,
- rozstaw strzemion,
- odchylenie od przewidzianego projektem nachylenia,
- długość prętów,
- położenie miejsc zakończeń lub odgięć oraz zakotwień prętów,
- wielkość otulin zewnętrznych,
- powiązanie (połączenia) zbrojenia między sobą,
- pewności utrzymania położenia prętów w trakcie betonowania.

Dopuszczalne tolerancje:

- różnice w rozstawie między prętami głównymi nie powinny przekraczać $\pm 0,5$ cm,
- różnice w rozstawie prętów w świetle nie powinny przekraczać $\pm 1,0$ cm,
- odstęp od czoła elementu lub konstrukcji nie może się różnić od projektowanego o więcej niż $\pm 1,0$ cm,
- długość pręta między odgięciami nie powinna się różnić od projektowanej o więcej niż $\pm 1,0$ cm,
- rozstaw strzemion wzdłuż belek nie powinien różnić się więcej niż $\pm 2,0$ cm,

- odchylenie pręta od przewidzianego nachylenia względem poziomu nie powinno przekraczać 3%,
- różnica w wymiarach oczek siatki nie powinna przekraczać $\pm 0,5$ cm,
- otuliny zewnętrzne powinny być utrzymane w granicach wymagań projektowych z tolerancją dodatnią 0,5 cm,
- liczba uszkodzonych skrzyżowań w dostarczonych na budowę siatkach nie powinna przekraczać 20% wszystkich skrzyżowań (25% na jednym przęcie),
- odchylenie strzemion od linii prostopadłej do zbrojenia głównego nie powinno przekraczać 3%,
- miejscowe wykrzywienie pręta nie może przekraczać $\pm 0,5$ cm.

Wykrycie w wykonanym elemencie ewentualnych nieprawidłowości obciąża Wykonawcę robót, niezależnie od dokonanych uprzednio odbiorów.

7. OBMIAR ROBÓT

7.1. Ogólne zasady obmiaru robót

Ogólne zasady obmiaru robót podano w ST D-M-00.00.00 „Wymagania ogólne” [1], pkt 7.

7.2. Jednostka obmiarowa

Jednostką obmiarową jest 1 kilogram wykonanego zbrojenia ze stali danej klasy, zgodnie z dokumentacją projektową. Do obliczania zobowiązania przyjmuje się teoretyczną ilość (kg) zmontowanego zbrojenia, tj. łączną teoretyczną długość prętów poszczególnych średnic, lub sumaryczną długość teoretyczną wymiarów gabarytowych w przypadku figur giętych, pomnożoną odpowiednio przez ich masę jednostkową w kg/m. Nie uwzględnia się zwiększonej ilości materiału w wyniku stosowania przez Wykonawcę prętów o średnicach większych od wymaganych w dokumentacji projektowej, chyba, że uzgodniono inaczej.

Do ilości jednostek obmiarowych wlicza się stal użytą na zakłady przy łączeniach prętów.

8. ODBIÓR ROBÓT

8.1. Ogólne zasady odbioru robót

Ogólne zasady odbioru robót podano w ST D-M-00.00.00 „Wymagania ogólne” [1], pkt. 8.

Roboty uznaje się za wykonane zgodnie z dokumentacją projektową, ST i wymaganiami Inżyniera, jeżeli wszystkie pomiary i badania z zachowaniem tolerancji wg punktu 6 dały wyniki pozytywne.

8.2. Odbiór robót zanikających i ulegających zakryciu

Odbiorowi robót zanikających i ulegających zakryciu podlegają:

- zgodność wykonania zbrojenia z dokumentacją projektową, pod względem gatunków stali, średnic i kształtów prętów,
- zgodności z dokumentacją projektową liczby prętów w poszczególnych przekrojach,
- usytuowania zbrojenia równoległe do kierunku pracy prętów,
- rozstaw prętów głównych i strzemion,
- prawidłowości wykonania haków, złącz i długości zakotwień prętów,
- zachowania wymaganej projektem otuliny zbrojenia,
- czystości zbrojenia w elemencie, a także niezmienności układu zbrojenia.

Odbiór tych robót powinien być zgodny z wymaganiami pktu 8.2 ST D-M-00.00.00 „Wymagania ogólne” [1] oraz niniejszej ST.

9. PODSTAWA PŁATNOŚCI

9.1. Ogólne ustalenia dotyczące podstawy płatności

Ogólne ustalenia dotyczące podstawy płatności podano w ST D-M-00.00.00 „Wymagania ogólne” [1], pkt 9.

9.2. Cena jednostki obmiarowej

Cena jednostkowa wykonania robót obejmuje:

- prace pomiarowe i roboty przygotowawcze,
- oznakowanie robót,
- dostarczenie materiałów i sprzętu,
- dostarczenie projektu technologicznego zbrojenia,
- oczyszczenie, wyprostowanie, wygięcie i przycinanie prętów stalowych,
- łączenie prętów, w tym spawanie „na styk” lub „na zakład” (ewentualnie z uwzględnieniem stali zużytej na zakłady),
- montaż zbrojenia przy użyciu drutu wiązałkowego w deskowaniu, zgodnie z dokumentacją projektową i niniejszą ST,
- wykonanie badań i pomiarów,

- oczyszczenie terenu robót z odpadów zbrojenia, stanowiących własność Wykonawcy i usunięcie ich poza pas drogowy.

Cena jednostkowa uwzględnia również budowę i rozbiórkę pomostów roboczych potrzebnych do montażu zbrojenia. Wszystkie roboty powinny być wykonane według wymagań dokumentacji projektowej, ST i niniejszej ST.

9.3. Sposób rozliczenia robót tymczasowych i prac towarzyszących

Cena wykonania robót określonych niniejszą ST obejmuje:

- roboty tymczasowe, które są potrzebne do wykonania robót podstawowych, ale nie są przekazywane Zamawiającemu i są usuwane po wykonaniu robót podstawowych,
- prace towarzyszące, które są niezbędne do wykonania robót podstawowych, niezaliczane do robót tymczasowych.

10. PRZEPISY ZWIĄZANE

10.1. Ogólne specyfikacje techniczne (OST):

1. D-M-00.00.00 „Wymagania ogólne”.

10.2. Normy:

2. PN-S-10042:1991 „Obiekty mostowe. Konstrukcje betonowe, żelbetowe i sprężone. Projektowanie”.
3. PN-H-93220:2006 „Stal B500SP o podwyższonej ciągliwości do zbrojenia betonu. Pręty i walcówka żebrowana.”
4. PN-EN 10204:2006 „Wyroby metalowe. Rodzaje dokumentów kontroli.”
5. PN-EN 10080:2007 „Stal do zbrojenia betonu. Spawalna stal zbrojeniowa. Postanowienia ogólne.”
6. PN-EN 10168:2006 „Wyroby stalowe. Dokumenty kontroli. Wykaz informacji wraz z opisem”

M – 13.01.00**BETON KONSTRUKCYJNY W OBIEKCIE MOSTOWYM****1. WSTĘP****1.1. Przedmiot ST**

Przedmiotem niniejszej specyfikacji technicznej (ST) są wymagania dotyczące wykonania i odbioru robót budowlanych związanych z wykonaniem oraz ułożeniem betonu konstrukcyjnego w monolitycznych drogowych obiektach inżynierskich.

Roboty wykonywane będą w trakcie realizacji przedsięwzięcia: **"Przebudowa obiektu mostowego JNI 1024513 zlokalizowanego w ciągu drogi powiatowej nr 2491D (km 0+425) dz. nr 1431 obręb Pławna, gm. Lubomierz"**.

1.2. Zakres stosowania ST

Specyfikacja techniczna jest stosowana jako dokument przetargowy i kontraktowy przy zleceniu i realizacji robót na drogach krajowych i wojewódzkich oraz przy zleceniu robót na drogach miejskich, gminnych i powiatowych.

1.3. Zakres robót objętych ST

Ustalenia zawarte w niniejszej specyfikacji dotyczą zasad prowadzenia robót związanych z wykonaniem i odbiorem betonu konstrukcyjnego oraz ułożeniu go w monolitycznych elementach obiektów inżynierskich.

1.4. Określenia podstawowe

1.4.1. Beton - materiał powstały ze zmieszania cementu, kruszywa grubego i drobnego, wody oraz ewentualnych domieszek i dodatków, który uzyskuje swoje właściwości w wyniku hydratacji cementu.

1.4.2. Mieszanka betonowa - całkowicie wymieszane składniki betonu, które są jeszcze w stanie umożliwiającym zagęszczenie wybraną metodą.

1.4.3. Beton konstrukcyjny – beton w monolitycznych elementach obiektu mostowego o wytrzymałości nie mniejszej niż wytrzymałość betonu klasy C20/25.

1.4.4. Klasa betonu - symbol literowo-liczbowy np. C20/30 klasyfikujący beton pod względem jego wytrzymałości na ściskanie;

Klasy wytrzymałości betonu wg PN EN 206-1:2003[20] określane są na podstawie wytrzymałości charakterystycznej na ściskanie w 28 dniu dojrzewania na próbkach walcowych o średnicy 150 mm i wysokości 300 mm (f_{ckcyl}) lub na próbkach sześciennych o boku 150 mm (f_{ckcube}). Zależność między klasą betonu wg PN EN 206-1:2003 [20] i PN-B-06250:1988 [11] podano w załączniku 1.

Tablica 1. Klasy wytrzymałości betonu

Rodzaj betonu	Klasa betonu wg PN-EN 206-1:2003	Minimalna wytrzymałość charakterystyczna oznaczana na próbkach sześciennych 150×150 mm f_{ckcube} N/mm ²	Minimalna wytrzymałość charakterystyczna oznaczana na próbkach walcowych 150/300 mm f_{ckcyl} N/mm ²
Beton niekonstrukcyjny	C8/10	10	8
	C12/15	15	12
	C16/20	20	16
Beton konstrukcyjny	C20/25	25	20
	C25/30	30	25
	C30/37	37	30
	C35/45	45	35
	C40/50	50	40
	C45/55	55	45
	C50/60	60	50
	C55/67	67	55
	C60/75	75	60
	C70/85	85	70
	C80/95	95	80
	C90/105	105	90
C100/115	115	100	

1.4.5. Nasiąkliwość betonu - stosunek masy wody, którą zdolny jest wchłonąć beton do jego masy w stanie suchym.

1.4.6. Stopień mrozoodporności - symbol literowo-liczbowy (np. F50) klasyfikujący beton pod względem jego odporności na działanie mrozu; liczba po literze F oznacza wymaganą liczbę cykli zamrażania i odmrażania próbek betonowych.

1.4.7. Stopień wodoszczelności – symbol literowo-liczbowy (np. W4) klasyfikujący beton pod względem przepuszczalności wody; liczba po literze W oznacza dziesięciokrotną zwiększoną wartość ciśnienia wody w MPa, działającego na próbki betonowe.

1.4.8. Partia betonu – ilość betonu o tych samych wymaganiach, podlegająca oddzielnej ocenie, wyprodukowana w okresie umownym – nie dłuższym niż 1 miesiąc – z takich samych składników, w ten sam sposób i w tych samych warunkach.

1.4.9. Pozostałe określenia podstawowe są zgodne z obowiązującymi, odpowiednimi polskimi normami i z definicjami podanymi w ST D-M-00.00.00 „Wymagania ogólne” [1] pkt 1.4.

1.5. Ogólne wymagania dotyczące robót

Ogólne wymagania dotyczące robót podano w ST D-M-00.00.00 „Wymagania ogólne” [1], pkt 1.5.

Dla betonu konstrukcyjnego stosowanego w drogowych obiektach inżynierskich powinny być spełnione wymagania podane w Rozporządzeniu Ministra Transportu i Gospodarki Morskiej z dnia 30 maja 2000 r. w sprawie warunków technicznych, jakim powinny odpowiadać drogowe obiekty inżynierskie i ich usytuowanie” [35].

2. MATERIAŁY

2.1. Ogólne wymagania dotyczące materiałów

Ogólne wymagania dotyczące materiałów, ich pozyskiwania i składowania, podano w ST D-M-00.00.00 „Wymagania ogólne” [1] pkt 2.

Należy stosować materiały, które są oznakowane znakiem CE lub B i dla których Wykonawca przedstawi deklarację zgodności z Polską Normą, normą zharmonizowaną, aprobatą techniczną wydaną przez IBDiM lub europejską aprobatą techniczną.

2.2. Wytrzymałość betonu

Beton powinien mieć wytrzymałość określoną klasą zgodną z dokumentacją projektową, a także:

- a) w fundamentach i podporach obiektów mostowych, tunelach i konstrukcjach oporowych, których najmniejszy wymiar jest większy od 60 cm, znajdujących się w nieagresywnym środowisku, z wyjątkiem podpór mostów narażonych na niszczące działanie wody i kry – nie mniejszą niż C20/25,
- b) w elementach i konstrukcjach wymienionych w pkt a):
 - znajdujących się w agresywnym środowisku lub narażonych na niszczące działanie wody i kry,
 - których najmniejszy wymiar jest nie większy niż 60 cm, nie mniejszą niż C25/30 ,
- c) w konstrukcjach nośnych przęsła i w elementach ich wyposażenia, w przepustach – nie mniejszą niż C25/30 ,
- d) w konstrukcjach sprężonych – nie mniejszą niż C30/37.

Klasy ekspozycji dla poszczególnych elementów betonowych należy przyjmować zgodnie z PN-EN 206-1:2003 [20].

2.3. Składniki mieszanki betonowej

Przez cały okres betonowania muszą być zapewnione dostawy identycznych składników mieszanki betonowej. W tym celu należy zgromadzić w betoniarni odpowiednie ilości kruszywa i cementu potrzebne do wylania fragmentów konstrukcji, które muszą być jednorodne (stanowią naturalną całość).

2.3.1. Cement

Do wykonania betonu konstrukcyjnego powinien być stosowany cement portlandzki CEM I niskoalkaliczny:

- 1) do betonu klasy C20/25 – klasy 32,5 N,
 - 2) do betonu klasy C25/30, C30/37 – klasy 42,5 N,
 - 3) do betonu klasy C35/45 i większej – klasy 52,5 N,
- spełniający wymagania normy PN-EN 197-1:2002 [15].

Dopuszczalne jest stosowanie jedynie cementu czystego (bez dodatków).

Stosowane cementy powinny charakteryzować się następującym składem:

- 1) zawartość określona ułamkiem masowym krzemianu trójwapniowego (alitu) C_3S – nie większa niż 60%,
- 2) zawartość określona ułamkiem masowym $C_4AF + 2 \times C_3A$ - nie większa niż 20%,
- 3) zawartość określona ułamkiem masowym glinianu trójwapniowego C_3A – nie większa niż 7%,
- 4) zawartość alkaliów nie powinna przekraczać 0,6%, w przypadku kruszywa niereaktywnego 0,9%.

Przed użyciem cementu do wykonania mieszanki betonowej należy przeprowadzić kontrolę obejmującą:

- oznaczenie czasu wiązania wg PN-EN 196-3:1996 [3],
- oznaczenie zmiany objętości wg PN-EN 196-3:1996 [3].

Wyniki badań powinny być zgodne z wymaganiami dla cementu określonej klasy podanymi w normie PN-EN 197-1:2002 [15].

Dla żadnej z klas cementów nie dopuszcza się występowania grudek nie dających się rozgnieść w palcach.

Producent cementu powinien przedstawić wyniki badań kontrolnych przynajmniej raz na miesiąc. Cement może być dopuszczony do zastosowania na podstawie:

- krajowej deklaracji zgodności z Polską Normą, nie mającą statusu normy wycofanej lub aprobatą techniczną i oznaczenia znakiem budowlanym,
- albo deklaracji zgodności z Polską Normą wprowadzającą normę zharmonizowaną na wyrób budowlany lub europejską aprobatą techniczną oraz oznaczenia CE.

Każda dostawa cementu przed rozładunkiem powinna być kontrolowana pod kątem zgodności z zamówieniem oraz pochodzenia od danego producenta.

2.3.2. Kruszywo

Kruszywo do wykonania betonu konstrukcyjnego powinno odpowiadać wymaganiom normy PN-EN 12620:2010 [28] oraz rozporządzenia MT i GM [35] odnośnie właściwości wymienionych w punktach 2.3.2.1 i 2.3.2.2.

Kruszywa powinny charakteryzować się stałością cech fizycznych i jednorodności uziarnienia pozwalającą na wykonanie betonu o stałej jakości. Producent kruszywa powinien zapewnić odbiorcy dostęp do procesu produkcyjnego oraz wgląd do Zakładowej Kontroli Produkcji.

Ziarna kruszywa mierzone wg PN-EN 933-1:2000 [5] nie powinny być większe niż:

- 1/3 najmniejszego wymiaru przekroju poprzecznego elementu,
- 3/4 odległości w świetle między prętami zbrojenia leżącymi w jednej płaszczyźnie prostopadłej do kierunku betonowania.

2.3.2.1. Kruszywo grube

Jako kruszywo grube powinny być stosowane:

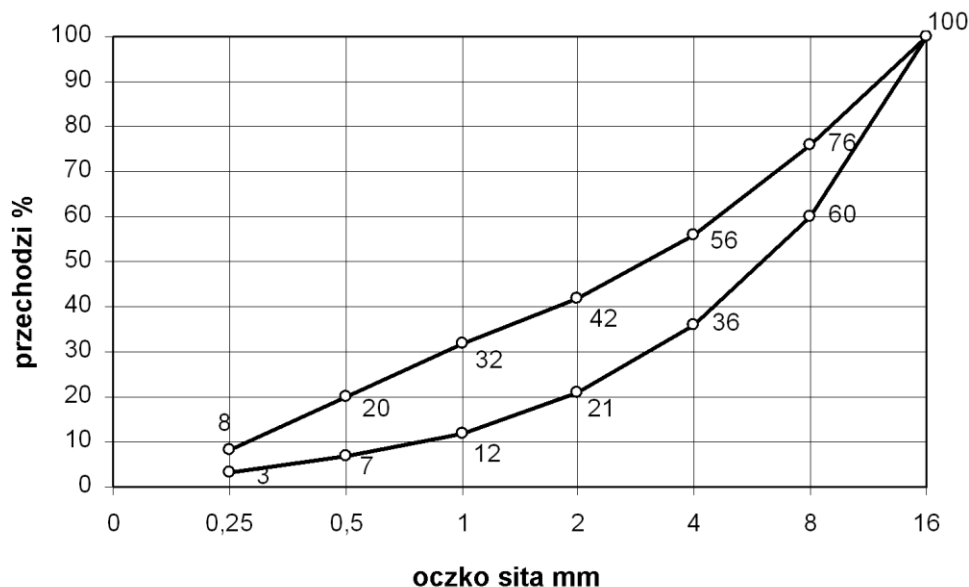
- do betonów klas C 25/30 i wyższych - grysy granitowe, bazaltowe lub z innych skał zbadanych przez uprawnioną jednostkę badawczą, o maksymalnym wymiarze ziarna nie większym niż 16 mm,
- do betonu klasy C20/25 – żwir o maksymalnym wymiarze ziarna nie większym niż 31,5 mm.

Kruszywo grube powinno spełniać następujące wymagania:

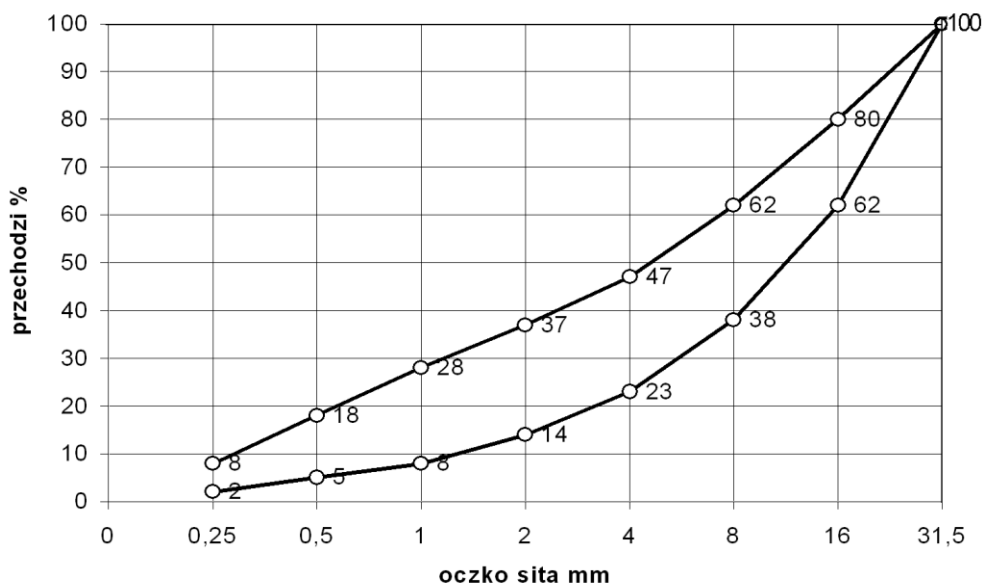
- a) zawartość pyłów mineralnych, badana wg PN-EN 933-1:2000 [5] nie powinna być większa niż 1% (kategoria wg PN-EN 12620:2004[28] $f_{1,5}$);
- b) wskaźnik rozkruszenia, badany wg PN-B-06714-40:1978 [32], dla grysów granitowych, nie powinien być większy niż 16%, dla grysów bazaltowych i innych nie powinien być większy niż 8%;
- c) nasiąkliwość badana wg PN-EN 1097-6:2002 [9], nie powinna być większa niż 1,2%;
- d) mrozoodporność wg metody bezpośredniej, wg PN-EN 1367-1:2007 [33], nie powinna być większa niż 2% (kategoria F_2 wg PN-EN 12620:2004[28]), a wg zmodyfikowanej metody bezpośredniej (w 2% roztworze NaCl) nie większa niż 10%;
- e) zawartość ziaren niekształtnych, wg PN-EN 933-4:2001 [6] nie powinna być większa niż 20% (kategoria wg PN-EN 12620:2004[28]: SI_{20});
- f) reaktywność alkaliczna z cementem określona wg PN-B-06714-34:1991 [4] nie wywołująca zwiększenia wymiarów liniowych ponad 0,1%;
- g) zawartość związków siarki nie powinna być wyższa niż 0,1% (kategoria wg PN-EN 12620:2004[28]: AS_{02});
- h) zawartość zanieczyszczeń obcych, wg PN-B-06714-12:1976 [7] nie powinna być wyższa niż 0,25%;
- i) zawartość zanieczyszczeń organicznych, wg PN-EN 1744-1:2000 [29] nie powodująca barwy ciemniejszej od wzorcowej;
- j) zawartość lekkich zanieczyszczeń organicznych wg PN-EN 1744-1:2000 [29] dla betonów, dla których wymaga się podwyższonej jakości wygładu powierzchni nie powinna być wyższa niż 0,05%;
- k) w kruszywie nie dopuszcza się grudek gliny,

Dla betonów klasy C 30/37 i klas wyższych uziarnienie kruszywa powinno być ustalone doświadczalnie. Do betonu klasy C 25/30 powinno się stosować kruszywo o łącznym uziarnieniu mieszczącym się w granicach podanych na rysunku 1. Do betonu klasy C20/25 należy stosować kruszywo o łącznym uziarnieniu mieszczącym się w granicach podanych na rysunku 2.

Rysunek 1. Graniczne krzywe uziarnienia kruszywa 0 ÷ 16 mm (dla betonu klasy C25/30)



Rysunek 2. Graniczne krzywe uziarnienia kruszywa 0÷31,5 mm (dla betonu klasy C20/25)



2.3.2.2. Kruszywo drobne

Jako kruszywo drobne powinny być stosowane piaski o uziarnieniu nie większym niż 2 mm pochodzenia rzecznoego lub kompozycja piasku rzecznoego i kopalnianego uszlachetnionego, spełniające wymagania:

1) w zakresie zawartości określonych ułamkiem masowym poszczególnych frakcji w stosie okrucowym:

- a) ziarna nie większe niż 0,25 mm – (14÷19)%,
- b) ziarna nie większe niż 0,5 mm – (33÷48)%,
- c) ziarna nie większe niż 1 mm – (57÷76)%,

Poza tym kruszywo to powinno być tak dobrane by krzywa przesiewu stosu okrucowego kruszywa mieściła się w podanych krzywych granicznych przedstawionych w pktcie 2.3.2.1.

2) w zakresie cech fizycznych i chemicznych:

- a) zawartość określona ułamkiem masowym pyłów mineralnych badana wg PN-EN 933-1:2008 [5] nie powinna być większa niż 1,5% (kategoria wg PN-EN 12620:2004[28]:f₃),
- b) zawartość określona ułamkiem masowym związków siarki wg PN-EN 1744-1:2010 [34] – nie większa niż 0,2% (kategoria wg PN-EN 12620:2004[28]:AS₀₂),
- c) zawartość określona ułamkiem masowym zanieczyszczeń obcych wg PN-B-06714-12:1976 [7] – nie większa niż 0,25%,
- d) zawartość zanieczyszczeń organicznych wg PN-EN 1744-1:2000 [29] nie powodująca barwy ciemniejszej od wzorcowej,
- e) zawartość lekkich zanieczyszczeń organicznych wg PN-EN 1744-1:2000 [29] dla betonów, dla których wymaga się podwyższonej jakości wyglądu powierzchni nie powinna być większa niż 0,25%,
- f) reaktywność alkaliczna z cementem określona wg PN-B-06714-34:1991 [4], nie wywołująca zwiększenia wymiarów liniowych ponad 0,1%,

g) nie dopuszcza się grudek gliny.

2.3.2.3. Akceptowanie poszczególnych partii kruszywa

Przed użyciem kruszywa do betonu konieczna jest akceptacja Inżyniera, która powinna być wydana na podstawie:

a) krajowej deklaracji zgodności z Polską Normą, nie mającą statusu normy wycofanej lub aprobatą techniczną i oznaczenia znakiem budowlanym albo deklaracji zgodności z Polską Normą wprowadzającą normę zharmonizowaną na wyrób budowlany lub europejską aprobatą techniczną oraz oznaczenia CE

lub

b) przeprowadzonych na budowie badań kruszywa obejmujących:

- oznaczenie składu ziarnowego wg PN-EN 933-1:2000 [5],
- oznaczenie kształtu ziarn wg PN-EN 933-4:2001 [6] (dotyczy kruszywa grubego),
- oznaczenie zawartości zanieczyszczeń obcych wg PN-B-06714-12:1976 [7],
- oznaczenie zawartości grudek gliny (oznaczać jak zawartość zanieczyszczeń obcych),
- oznaczenie zawartości pyłów mineralnych wg PN-EN 933-1:2000 [5],
- należy prowadzić bieżącą kontrolę wilgotności kruszywa wg PN-B-06714.18:1977 [12] dla korygowania recepty roboczej betonu.

2.3.3. Woda zarobowa do betonu

Wodę zarobową do betonu zaleca się czerpać z wodociągów miejskich. Stosowanie wody wodociągowej nie wymaga badań. Woda zarobowa dla betonu powinna odpowiadać wymaganiom normy PN-EN 1008:2004 [10].

2.3.4. Domieszki i dodatki do betonu

Jako domieszki należy rozumieć substancje w postaci cieczy, pasty lub proszku stosowane w ilościach na tyle małych, że nie muszą być traktowane jako składnik objętościowy betonu. Natomiast dodatki występujące w postaci materiału drobnoziarnistego muszą być ze względu na stosowaną większą ilość doliczone do masy cementu jako dodatkowy składnik objętościowy.

Dopuszcza się zastosowanie domieszek i dodatków do betonu, a w szczególności:

- 1) domieszek uplastyczniających,
- 2) domieszek upłynniających,
- 3) domieszek zwiększających wiązliwość wody,
- 4) domieszek napowietrzających,
- 5) domieszek przyspieszających wiązanie,
- 6) domieszek przyspieszających początkowy przyrost wytrzymałości,
- 7) domieszek opóźniających wiązanie,
- 8) domieszek i dodatków mineralnych,
- 9) domieszek barwiących w betonach stosowanych do wykończenia powierzchni schodów i pochylni,
- 10) domieszek mrozoochronnych.

W przypadku, gdy spodziewany jest duży wzrost temperatury otoczenia w trakcie twardnienia betonu, co może skutkować niższym poziomem osiągniętej wytrzymałości końcowej, powstawaniem mikrorys spowodowanych odkształceniem termicznym oraz zmianą barwy betonu, zaleca się stosować środki opóźniające proces hydratacji. Należy odpowiednio dobrać ilość opóźniacza, ponieważ dozowanie opóźniacza w różnych ilościach zależnie od temperatury otoczenia może być przyczyną różnic w zabarwieniu betonu. Również dozowanie opóźniacza w celu uniknięcia powstawania styków roboczych pomiędzy kolejnymi warstwami układanego betonu może mieć wpływ na zmianę koloru betonu. Należy rozważyć dozowanie środków opóźniających wiązanie na zbliżonym poziomie do wszystkich partii betonu ze względu na utrzymanie jednolitości barwy.

Zaleca się napowietrzanie betonu w elementach narażonych na cykliczne zamrażanie i odmrażanie (kapach, filarach, przyczółkach) przez dodanie domieszek napowietrzających, gdyż zwiększają one mrozoodporność betonu narażonego na cykliczne zamrażanie i odmrażanie.

Zaleca się stosowanie domieszek napowietrzających również w pozostałych elementach, ale w tych przypadkach ostateczną decyzję pozostawia się Inżynierowi.

Przy stosowaniu domieszek i dodatków należy zwrócić uwagę, aby nie spowodowały one istotnych różnic w kolorystyce poszczególnych elementów obiektów; domieszki opóźniające wiązanie powodują uzyskanie powierzchni o ciemniejszej barwie, domieszki napowietrzające powodują uzyskanie jaśniejszej barwy powierzchni.

Należy stosować domieszki i dodatki, dla których producent przedstawi:

- deklarację zgodności z Polską Normą, nie mającą statusu normy wycofanej lub aprobatą techniczną i oznaczenie znakiem budowlanym

albo

- deklarację zgodności z Polską Normą wprowadzającą normę zharmonizowaną na wyrób budowlany lub europejską aprobatą techniczną oraz oznaczenie CE.

Ogólną przydatność domieszek należy ustalić zgodnie z PN-EN 934-2:2010 [27].

2.4. Skład mieszanki betonowej

2.4.1. Ustalanie składu mieszanki betonowej

Skład mieszanki betonowej powinien być ustalony tak, aby przy najmniejszej ilości wody zapewnić szczelne ułożenie mieszanki w wyniku zagęszczania przez wibrowanie. Skład mieszanki betonowej ustala laboratorium Wykonawcy lub wytwórni betonów i wymaga on zatwierdzenia przez Inżyniera.

Skład mieszanki betonowej powinien być ustalony zgodnie z normą PN-EN 206-1:2003 [20] i następującymi zasadami:

- 1) skład mieszanki betonowej powinien przy najmniejszej ilości wody zapewnić szczelne ułożenie mieszanki w wyniku zagęszczania przez wibrowanie,
- 2) wartość stosunku w/c nie większa niż 0,5, W trakcie betonowania całego obiektu należy utrzymywać współczynnik w/c na tym samym poziomie. Różnice w/c dla mieszanek betonowych stosowanych w jednym obiekcie nie powinny przekraczać 0,02,
- 3) klasa konsystencji mieszanki betonowej wg metody opadu stożka badana zgodnie z PN-EN 12350-2:2001 [22] powinna wynosić S2 (od 50 mm do 90 mm) lub S3 (od 100 do 150 mm),
- 4) stosunek poszczególnych frakcji kruszywa grubego ustalany doświadczalnie powinien odpowiadać najmniejszej jamistości. Zawartość powietrza w mieszance betonowej badana metodą ciśnieniową wg PN-EN 12350-7:2001 [23] nie powinna przekraczać:
 - wartości 2 % w przypadku niestosowania domieszek napowietrzających,
 - przedziałów wartości podanych w tablicy 2 w przypadku stosowania domieszek napowietrzających.

Tablica 2. Zawartość powietrza w mieszance betonowej z domieszkami napowietrzającymi

Lp.	Rodzaj betonu	Zawartość powietrza, w %, przy uziarnieniu kruszywa	
		0 ÷ 31,5 mm	0 ÷ 16 mm
1	Beton narażony na czynniki atmosferyczne	3 ÷ 5	3,5 ÷ 5,5
2	Beton narażony na stały dostęp wody, przed zamarznięciem	4 ÷ 6	4,5 ÷ 6,5

- 5) zawartość piasku w stosie okruchowym powinna być jak najmniejsza i jednocześnie zapewniać niezbędną urabialność przy zagęszczeniu przez wibrowanie oraz nie powinna być większa niż 42 % - przy kruszywie grubym do 16 mm i 37 % przy kruszywie grubym do 31,5 mm,
- 6) optymalną zawartość piasku w mieszance betonowej ustala się następująco:
 - z ustalonym optymalnym składem kruszywa grubego wykonuje się kilka (3÷5) mieszanek betonowych o ustalonym teoretycznie stosunku c/w i o wymaganej konsystencji zawierających różną, ale nie większą od dopuszczalnej ilość piasku,
 - za optymalną ilość piasku przyjmuje się taką, przy której mieszanka betonowa zagęszczona przez wibrowanie charakteryzuje się największą masą objętościową,
- 7) maksymalne ilości cementu w zależności od klasy betonu są następujące:
 - 400 kg/m³ dla betonu klasy C20/25 i C25/30,
 - 450 kg/m³ dla betonu klas C30/37 i wyższych.
 Dopuszcza się przekraczanie tych ilości o 10 % w uzasadnionych przypadkach za zgodą Inżyniera,
- 8) przy projektowaniu składu mieszanki betonowej zagęszczanej przez wibrowanie i dojrzewającej w warunkach naturalnych (średnia temperatura dobową nie niższa niż 100°C), średnią wymaganą wytrzymałość na ściskanie należy określić wg wzoru :

$$f_{cm} > f_{ck} + 6 \text{ [MPa]}$$

f_{cm} – średnia wytrzymałość betonu na ściskanie,

f_{ck} – wytrzymałość charakterystyczna betonu na ściskanie oznaczona na próbkach sześciennych.

2.4.2. Wymagane właściwości betonu

Beton do konstrukcji mostowych musi spełniać wymagania zestawione w tablicy 3.

Tablica 3. Wymagane właściwości betonu

Lp.	Cecha	Wymaganie	Metoda badań wg
1	Nasiąkliwość	Do 4 %*) Do 5% **)	PN-B-06250:1988 [11]
2	Wodoszczelność	$\geq 0,8$ MPa (W8)	PN-B-06250:1988 [11]
3	Mrozoodporność	Ubytek masy nie większy od 5%. Spadek wytrzymałości nie większy od 20 % po 150 cyklach zamrażania i odmrażania (F150)	PN-B-06250:1988 [11]

*) dla elementów obiektów inżynierskich mających bezpośredni kontakt z wodą i z chemicznymi środkami odladzającymi

***) dla pozostałych elementów obiektów inżynierskich nie określonych wyżej oraz dla prefabrykowanych elementów betonowych nawierzchniowych typu kostka brukowa, trylinka, płyty MON, płyty ażurowe, obrzeża chodnikowe itp.

3. SPRZĘT

3.1. Ogólne wymagania dotyczące sprzętu

Ogólne wymagania dotyczące sprzętu podano w ST D-M-00.00.00 „Wymagania ogólne”[1], pkt 3.
Sprzęt do wykonania robót musi uzyskać akceptację Inżyniera.

3.2. Wytwórnia mieszanki betonowej

Należy korzystać wyłącznie z nowoczesnych węzłów betoniarskich zapewniających powtarzalność dozowania poszczególnych składników, domieszek i dodatków oraz mających oprzyrządowanie do pomiaru rzeczywistej wilgotności kruszywa, co pozwala na bieżąco korygować ilości wody w mieszance.

Wytwórnia powinna być zlokalizowana od miejsca wbudowania tak, aby móc przetransportować mieszankę w ciągu maksymalnie jednej godziny. Betoniarka nie może zakłócać warunków ochrony środowiska, tj. powodować zapylenia terenu, zanieczyszczenia wód i wywoływać hałasu powyżej dopuszczalnych 50 decybeli. Teren wytwórni musi być ogrodzony i zabezpieczony pod względem bhp i ppoż. Składowiska materiałów powinny być utwardzone, materiały zabezpieczone przed możliwością mieszania się poszczególnych rodzajów i frakcji. Wytwórnia powinna mieć doprowadzoną energię elektryczną i wodę. Należy przewidzieć pomieszczenia socjalne i sanitarne dla załogi oraz zlokalizować miejsce na gromadzenie odpadów. Wykonawca musi posiadać świadectwo dopuszczenia wytwórni do ruchu przez inspekcję sanitarną i władze ochrony środowiska.

Betoniarnia powinna mieć pełne wyposażenie gwarantujące właściwą jakość wytwarzanej mieszanki betonowej. Węzeł betoniarski musi spełniać następujące warunki:

- dozowanie wagowe cementu z dokładnością 3%,
- dozowanie wagowe kruszywa z dokładnością 3%,
- dozowanie wody może być objętościowe przy pomocy objętości omierza przepływowego z dokładnością 3%,
- dozowanie domieszek z dokładnością 5%,
- musi istnieć możliwość dozowania kilku rodzajów kruszyw,
- mieszanie składników musi się odbywać w betoniarce o wymuszonym działaniu, zabrania się stosowania betoniarek wolnospadowych,
- silosy na cement muszą mieć zapewnioną doskonałą szczelność z uwagi na wilgoć atmosferyczną.

Wytwórnia musi posiadać Zakładową Kontrolę Produkcji.

Dozatory muszą mieć aktualne świadectwo legalizacji. Składniki muszą być dozowane wagowo.

3.3. Mieszanie składników

Mieszanie składników musi odbywać się wyłącznie w betoniarkach o wymuszonym działaniu (zabrania się stosowania mieszarek wolnospadowych).

3.4. Zagęszczanie

Do zagęszczania mieszanki betonowej stosować wibratory wgłębne o częstotliwości min. 6000 drgań/min z buławami o średnicy nie większej od 0,65 odległości między prętami zbrojenia krzyżującymi się w płaszczyźnie poziomej.

Belki i łąty wibracyjne stosowane do wyrównywania powierzchni betonu płyt pomostów powinny charakteryzować się jednakowymi drganiami na całej długości.

3.5. Warunki prowadzenia produkcji

Przed przystąpieniem do produkcji, wszystkie zespoły i urządzenia betoniarni mające wpływ na jakość produkowanej mieszanki zostaną komisyjnie sprawdzone, co zostanie potwierdzone protokołem podpisanym przez Wykonawcę i Inżyniera. Produkcja może odbywać się jedynie na podstawie receptury laboratoryjnej opracowanej przez Wykonawcę lub na jego zlecenia i zatwierdzone przez Inżyniera. Wykonawca musi mieć na budowie własne

laboratorium lub też, za zgodą Inżyniera, zleci nadzór laboratoryjny niezależnemu laboratorium. Inżynier będzie dysponował własnym laboratorium lub będzie wykorzystywał laboratorium Wykonawcy, uczestnicząc w badaniach. Roboczy skład mieszanki betonowej przygotowuje Wykonawca, opracowując go na podstawie recepty laboratoryjnej. Należy umieścić go na tablicy, w widocznym miejscu dla operatora. Czas mieszania składników powinien być ustalony doświadczalnie, w zależności od składu i wymaganej konsystencji produkowanej mieszanki oraz rodzaju urządzenia mieszającego.

4. TRANSPORT

4.1. Ogólne wymagania dotyczące transportu

Ogólne wymagania dotyczące transportu podano w ST D-M-00.00.00 „Wymagania ogólne”[1], pkt 4.

4.2. Transport i przechowywanie cementu

4.2.1. Przechowywanie cementu

Cement workowany powinien być składowany w składach otwartych (w wydzielonych miejscach zadaszonych na otwartym terenie, zabezpieczonych z boków przed opadami) lub w magazynach zamkniętych (budynekach lub pomieszczeniach o szczelnym dachu i ścianach). Podłoża składów otwartych powinny być twarde i suche, odpowiednio pochylone, zabezpieczające cement przed ściekami wody deszczowej i zanieczyszczeń. Podłogi magazynów zamkniętych powinny być suche i czyste, zabezpieczające cement przed zawilgoceniem i zanieczyszczeniem.

Cement luzem powinien być przechowywany w magazynach specjalnych (zbiornikach stalowych lub betonowych) przystosowanych do pneumatycznego załadunku i wyładunku cementu luzem, zaopatrzonych w urządzenia do przeprowadzania kontroli objętości cementu znajdującego się w zbiorniku lub otwory do przeprowadzania pomiarów poziomu cementu, włączy do oczyszczenia oraz kłamy na wewnętrznych ścianach.

Dopuszczalny okres przechowywania cementu zależy od miejsca składowania:

- okres przechowywania w magazynach zamkniętych i zbiornikach nie powinien być dłuższy od gwarantowanego przez producenta okresu zachowania cech normowych cementu
- okres przechowywania w składach otwartych nie powinien być dłuższy niż 10 dni.

Technika przechowywania cementu:

- a) przechowywanie cementu workowanego:
poszczególne partie, a w nich rodzaje i klasy wytrzymałościowe cementu powinny być układane w oddzielnych stosach. Między stosami ułożonych worków należy pozostawić wolne przestrzenie umożliwiające dostęp do poszczególnych stosów. Szerokość dróg przejazdowych powinna być dostosowana do używanego w magazynie środka transportu,
- b) przechowywanie cementu luzem:
w każdym ze zbiorników należy przechowywać cement jednego rodzaju i jednej klasy wytrzymałościowej, pochodzący od jednego dostawcy,
- c) znakowanie przechowywanego cementu:
stosy worków z cementem oraz zbiorniki stacji przesypowych u odbiorców powinny być zaopatrzone w tabliczki zawierające informacje o rodzaju i klasie cementu, nazwę wytwórni i miejscowość, masę cementu w partii i datę wysyłki.

4.2.2. Transport cementu

Do transportu cementu luzem należy stosować cementowagony i cementosamochody wyposażone we wsypy umożliwiające grawitacyjne napełnianie zbiorników i urządzenie do ładowania i wyładunku cementu. Cement wysyłany luzem powinien mieć identyfikator zawierający dane zgodnie z PN-EN 197-1:2002 [15].

Do każdej partii dostarczanego cementu powinien być dołączony dokument dostawy zawierający dane oraz sygnaturę odbiorczą kontroli jakości wg PN-B-197-1:2002 [15]. Każda partia cementu, dla której wydano oddzielne świadectwo jakości powinna być przechowywana osobno w sposób umożliwiający jej łatwe rozróżnienie.

4.3. Transport i magazynowanie kruszywa

Kruszywo należy transportować i przechowywać w warunkach zabezpieczających je przed rozfrakcjonowaniem, zanieczyszczeniem oraz zmieszaniem z kruszywem innych klas petrograficznych, asortymentów, marek i gatunków. Kruszywo powinno być składowane na dobrze zagęszczonym i odwodnionym podłożu.

4.4. Ogólne zasady transportu masy betonowej

Masę betonową należy transportować środkami nie powodującymi segregacji ani zmian w składzie masy w stosunku do stanu początkowego. Masę betonową można transportować mieszalnikami samochodowymi („gruzkami”). Ilość „gruzek” należy dobrać tak, aby zapewnić wymaganą szybkość betonowania z uwzględnieniem odległości dowozu, czasu twardnienia betonu oraz koniecznej rezerwy w przypadku awarii samochodu. Niedozwolone jest stosowanie samochodów skrzyniowych ani wywrotek.

Czas trwania transportu i jego organizacja powinny zapewniać dostarczenie do miejsca układania masy betonowej o takiej konsystencji, jaka została ustalona dla danego sposobu zagęszczania i rodzaju konstrukcji. Czas transportu i wbudowania mieszanki nie powinien być dłuższy niż:

- 90 minut przy temperaturze otoczenia nie wyższej niż + 15°C,
- 70 minut przy temperaturze otoczenia + 20°C,
- 30 minut przy temperaturze otoczenia nie niższej niż + 30°C,
- w celu przedłużenia czasu transportu należy stosować domieszki opóźniające czas wiązania w ilościach zgodnych z kartą techniczną.

Mieszankę powinno się dostarczać do miejsca ułożenia w pojemnikach o konstrukcji umożliwiającej łatwe ich opróżnianie.

Do dostarczania mieszanki na odległość nie większą niż 10 m dopuszcza się stosowanie przenośników taśmowych jednoosekcyjnych przy zachowaniu następujących warunków:

- a) mieszanka betonowa powinna być konsystencji S2 lub S3,
- b) szybkość posuwu taśmy nie powinna być większa niż 1 m/s,
- c) kąt pochylenia przenośnika nie powinien być większy niż 18° przy transporcie do góry i 12° przy transporcie w dół,
- d) przenośnik powinien być wyposażony w urządzenie do równomiernego wysypywania masy oraz do zgarniania zaprawy i zaczynu z taśmy przy jej ruchu powrotnym przy czym zgarnięty materiał powinien być stopniowo wprowadzony do dostarczanej masy betonowej.

Przy betonowaniu słupów, korpusów podpór oraz wysokich ścian przyczółków do transportu betonu powinno się używać rynien lub lejów zsypanych. Wysokość, z której spada mieszanka betonowa nie powinna wynosić więcej niż 0,5 m. Mieszankę betonową można transportować za pośrednictwem rynien zsypanych z wysokości do 3,0 m, a za pomocą leja zsypanego – do 8,0 m.

5. WYKONANIE ROBÓT

5.1. Ogólne zasady wykonywania robót

Ogólne zasady wykonywania robót podano w ST D-M-00.00.00 „Wymagania ogólne”[1], pkt 5.

5.2. Zalecenia ogólne

5.2.1. Zgodność wykonywania robót z dokumentacją

Sposób wykonania robót powinien być zgodny z dokumentacją projektową, ST oraz z wymaganiami norm PN-EN 206-1:2003 [20], PN-S-10040:1999 [13] oraz dokumentacją technologiczną dostarczoną przez Wykonawcę i zatwierdzoną przez Inżyniera.

Dokumentacja technologiczna dostarczona przez Wykonawcę powinna zawierać projekt organizacji i harmonogram robót uwzględniający wszystkie warunki, w jakich będą wykonywane roboty betoniarskie, projekty wykonawcze rusztowań i deskowań, projekt technologiczny betonowania.

Projekt technologiczny betonowania powinien obejmować:

- projekt dróg dojazdowych i technologicznych,
- wybór składników betonu,
- opracowanie receptur laboratoryjnych i roboczych,
- sposób wytwarzania mieszanki betonowej,
- sposób transportu mieszanki betonowej,
- projekt betonowania uwzględniający ustawienie pomp podających beton i sposób dojazdu betonowozów,
- kolejność i sposób betonowania,
- wskazanie przerw roboczych i sposobu łączenia betonu w przerwach,
- sposób pielęgnacji betonu,
- warunki rozformowania konstrukcji,
- metodologię naprawy ewentualnych błędów wykonania, w tym naprawy powierzchni betonu,
- zestawienie koniecznych badań.

5.2.2. Zakres robót

Podstawowe czynności przy wykonywaniu robót obejmują:

- 1) roboty przygotowawcze (w tym wykonanie deskowań i rusztowań),
- 2) wytworzenie mieszanki betonowej,
- 3) podawanie, układanie i zagęszczanie mieszanki betonowej,
- 4) pielęgnację betonu,
- 5) rozbiórkę deskowań i rusztowań,
- 6) wykańczanie powierzchni betonu,
- 7) roboty wykończeniowe.

5.3. Roboty przygotowawcze

Przed przystąpieniem do robót betoniarskich, powinna być stwierdzona przez Inżyniera prawidłowość wykonania wszystkich robót poprzedzających betonowanie, a w szczególności:

- prawidłowość wykonania deskowań, rusztowań, usztywnień pomostów itp.,

- prawidłowość wykonania zbrojenia,
- zgodność rzędnych z dokumentacją projektową,
- czystość deskowania oraz obecność wkładek dystansowych zapewniających wymaganą wielkość otuliny.
- przygotowanie powierzchni betonu uprzednio ułożonego w miejscu przerwy roboczej,
- prawidłowość wykonania wszystkich robót zanikających, między innymi wykonania przerw dylatacyjnych, warstw izolacyjnych, ułożenia łożysk itp.,
- prawidłowość rozmieszczenia i niezmiennność kształtu elementów wbudowywanych w betonową konstrukcję (kanały, wpusty, sączki, kotwy, rury itp.),
- gotowość sprzętu i urządzeń do prowadzenia betonowania.

5.3.1. Deskowania

Należy zapewnić wysoką jakość deskowania i jego montażu.

Wykonawca dostarczy projekt techniczny deskowań wykonany w oparciu o rysunki zawarte w dokumentacji projektowej lub wg własnego opracowania. Projekt deskowań powinien być każdorazowo oparty na obliczeniach statycznych. Ustalona konstrukcja deskowań powinna być sprawdzona na siły wywołane parciem świeżej masy betonowej i uderzenia przy jej wylewaniu z pojemników z uwzględnieniem szybkości betonowania, sposobu zagęszczenia i obciążania pomostami roboczymi. Poza tym w trakcie projektowania deskowania należy uwzględnić szerokość deskowania, kierunek jego ułożenia, podział na odcinki, rozstaw i rozmieszczenie kotew, aby ze względu na właściwość betonu do odwzorowania powierzchni deskowania, nie doprowadzić do wizualnego zaburzenia zaplanowanej kompozycji architektonicznej.

Wykonanie deskowań powinno uwzględniać podniesienie wykonawcze związane ze strzałką konstrukcji, ugięciem i osiadaniami rusztowań pod wpływem ciężaru ułożonego betonu.

Konstrukcja deskowania powinna spełniać następujące warunki:

- a) zapewniać odpowiednią sztywność i niezmienność kształtu konstrukcji,
- b) zapewniać odpowiednią szczelność. W tym celu należy stosować uszczelki na łączeniach elementów deskowania, które zapewnią jego pełną szczelność i pozwolą uniknąć nawet najmniejszych wycieków. Połączenia na śruby między płytami są niedozwolone. Większe wypływy mogą prowadzić nie tylko do zmian barwy betonu, ale także do odsłonięcia ziaren kruszywa i powstania „gniazd żywowych”, a w szczególności nawet do osłabienia nośności konstrukcji. Nieszczelne deskowania mogą też być przyczyną powstawania tzw. „firanek” na powierzchni betonu, powstałych w wyniku wykonywania elementu w sekcjach poziomych i naciekania mleczka z warstwy wbudowywanej w warstwę już związaną. Powyższe wady powierzchni betonu są niedopuszczalne,
- c) wykazywać odporność na deformację pod wpływem warunków atmosferycznych,
- d) powierzchnie deskowań stykające się z betonem powinny być pokryte warstwą środka adhezyjnego, zaakceptowanego przez Inżyniera. Do deskowań należy stosować środki adhezyjne, przy przestrzeganiu warunków:
 - należy właściwie dobrać środek do warunków atmosferycznych,
 - środek należy równomiernie nanieść na powierzchnię deskowania,
 - nadmiar środka należy zebrać (zbyt duża ilość może spowodować odbarwienia powierzchni),
- e) zapewniać wykończenie powierzchni betonu, zgodnie z wymaganiami dokumentacji projektowej,

W celu uzyskania jednolitej powierzchni widocznych powierzchni betonowych:

 - w przypadku deskowania drewnianego należy stosować deskowania z tego samego gatunku drewna, ponieważ różne gatunki powodują powstawanie innych odcieni powierzchni betonu. Z tego samego powodu nie należy stosować do betonowania jednego elementu deskowań nowych i używanych,
 - w przypadku deskowania ze sklejki wodoodpornej należy dążyć do wyeliminowania możliwości wystąpienia tzw. „marmurków” powstających w wyniku osadzania się kropeł wody na niechłonnej powierzchni deskowania (lokalnie powstają wówczas miejsca o różnych wartościach w/c, które prowadzą do powstawania jasnych i ciemnych plam, beton o mniejszym w/c ma ciemniejszy kolor, zaś beton o wyższym w/c jest jaśniejszy,
 - w przypadku deskowania stalowego należy dążyć do wyeliminowania powstawania odbarwień w postaci rdzawych plam.

Deskowania powinny być przed wypełnieniem mieszanką betonową dokładnie sprawdzone i odebrane, aby wykluczały możliwość jakichkolwiek zniekształceń lub odchyłeń w wymiarach betonowej konstrukcji. Wykonawca powinien zawiadomić Inżyniera, o tym że deskowanie jest gotowe do wypełnienia betonem, na tyle wcześniej, aby Inżynier był w stanie dokonać inspekcji deskowania przed ułożeniem betonu.

Dopuszcza się następujące odchylenia deskowań od wymiarów nominalnych przewidzianych dokumentacją projektową:

- rozstaw żeber deskowań $\pm 0,5\%$ i nie więcej niż 2 cm,
- grubość desek jednego elementu deskowania: $\pm 0,2$ cm,
- odchylenie deskowań od prostoliniowości lub od płaszczyzny o 1%,
- odchylenie ścian od pionu o $\pm 0,2\%$, lecz nie więcej niż 0,5 cm,
- wyrzuczenie powierzchni o $\pm 0,2$ cm na odcinku 3 m,
- odchyłki wymiarów wewnętrznych deskowania (przekrojów betonowych):
 - $-0,2\%$ wysokości lecz nie więcej niż $-0,5$ cm,
 - $+0,5\%$ wysokości, lecz nie więcej niż $+2$ cm,

- 0,2% grubości (szerokości), lecz nie więcej niż -0,2 cm,
- +0,5% grubości (szerokości), lecz nie więcej niż +0,5 cm.

Dopuszczalne ugięcia desek:

- 1/200 l - w deskach i belkach pomostów,
- 1/400 l - w deskach desek widocznych powierzchni mostów betonowych i żelbetowych,
- 1/250 l - w deskach desek niewidocznych powierzchni mostów betonowych i żelbetowych.

Wszystkie deski powinny być tego samego typu, dostarczone przez jednego producenta. Wszystkie krawędzie betonu powinny być ścięte pod kątem 45° za pomocą listwy trójkątnej o boku 15 do 25 cm. Listwy te muszą być następnie usuwane z wykonanej konstrukcji.

5.3.2. Rusztowania

Rusztowania i ich posadowienie dla ustroju niosącego należy wykonać według projektu technologicznego, opartego na obliczeniach statyczno-wytrzymałościowych. Rusztowania muszą uwzględniać podniesienie wykonawcze ustroju niosącego (podane w dokumentacji projektowej) oraz wpływ osiadania samych podpór tymczasowych przyjętych przez Wykonawcę. Sposób posadowienia rusztowania mostów należy uzgodnić z administratorem cieku lub rzeki oraz uzyskać wszelkie pozwolenia.

W konstrukcji rusztowań można dopuścić następujące odchylenia od wymiarów lub położenia:

- a) zmniejszenie przekroju elementu nie więcej niż o 15%,
- b) odchylenie rozstawu pali lub ram do 5%, lecz nie więcej niż o 20 cm,
- c) odchylenie od pionu pali lub ram do 0,01 radiana w mierze łukowej, lecz nie więcej niż wychylenie o ± 10 cm w poziomie w mierze liniowej,
- d) różnice w rozstawie belek poprzecznych (oczepów) lub podłużnic (rygli lub dźwigarków) o ± 20 cm,
- e) różnice w położeniu górnej krawędzi oczepu +2 cm i -1 cm,
- f) strzałki różne od obliczeniowych do 10%.

Na wierzchu rusztowań powinny być pomosty z desek z obustronnymi poręczami wysokości co najmniej 1,10 m i z krawężnikami wysokości 0,15 m.

5.4. Wytworzenie mieszanki betonowej

Wytwarzanie mieszanki betonowej powinno się odbywać wyłącznie w wyspecjalizowanym zakładzie produkcji betonu, który może zapewnić spełnienie żądanych w ST wymagań. Wykonywanie masy betonowej powinno odbywać się na podstawie recepty roboczej zaakceptowanej przez Inżyniera. Zakład powinien posiadać Zakładową Kontrolę Produkcji.

Dane dotyczące mieszanki roboczej powinny być umieszczone w sposób trwały na tablicy, w odniesieniu do 1 m³ betonu i do jednego zarobu. Tablice powinny być ustawiane w pobliżu miejsca mieszania mieszanki betonowej.

Przygotowując mieszankę betonową cement i kruszywo powinno się dozować wyłącznie wagowo z dokładnością $\pm 3\%$, domieszki i dodatki stosowane w ilościach $\leq 5\%$ w stosunku do masy cementu z dokładnością $\pm 5\%$, a wodę można dozować objętościowo z dokładnością 3%. Wagi powinny być kontrolowane co najmniej raz w roku. Urządzenia dozujące wodę i płynne domieszki powinny być sprawdzane co najmniej raz w miesiącu. Przy dozowaniu składników powinno się uwzględniać korektę związaną ze zmiennym zawilgoceniem kruszywa.

Składniki powinno się mieszać wyłącznie w betoniarkach przeciwbieżnych. Czas mieszania powinien być ustalony doświadczalnie w zależności od składu mieszanki betonowej oraz od rodzaju urządzenia mieszającego, do momentu uzyskania jednorodnego wyglądu mieszanki betonowej, jednak nie powinien być krótszy niż 2 minuty.

Domieszki, jeśli są stosowane, należy dodawać podczas zasadniczego procesu mieszania, z wyjątkiem domieszek znacznie redukujących ilość wody i domieszek redukujących ilość wody, które można dodawać po zasadniczym procesie mieszania. W drugim przypadku mieszankę betonową należy powtórnie mieszać do momentu, aż domieszka będzie całkowicie rozproszona w zarobie lub ładunku oraz osiągnie swoją pełną skuteczność.

5.5. Podawanie, układanie i zagęszczanie mieszanki betonowej

5.5.1. Roboty przed przystąpieniem do układania mieszanki betonowej

Przed przystąpieniem do układania betonu należy sprawdzić prawidłowość wykonania wszystkich robót poprzedzających betonowanie, zgodnie z pkt 5.3.

Deskowanie należy pokryć środkiem antyadhezyjnym dopuszczonym do stosowania w budownictwie.

Należy pamiętać o wykonaniu wszelkiego rodzaju otworów, nisz, zagłębień, zamocowań zgodnie z dokumentacją projektową. Wszystkie konsekwencje wynikające z braku lub nieprawidłowości tych elementów obciążają całkowicie Wykonawcę zarówno jeśli chodzi o późniejsze rozkucia i naprawy, jak i ewentualne opóźnienia w wykonaniu prac własnych i towarzyszących (wykonywanych przez innych podwykonawców).

5.5.2. Układanie mieszanki betonowej

5.5.2.1. Wymagania ogólne

Przy stosowaniu pomp do układania mieszanki betonowej wymaga się sprawdzenia ustalonej konsystencji mieszanki betonowej przy wylocie.

Mieszanki betonowej nie należy zrzucić z wysokości większej niż 0,75 m od powierzchni, na którą spada. W przypadku gdy wysokość ta jest większa, należy mieszankę podawać za pomocą rynny zsykowej (do wysokości 3,0 m) lub leja zsykowego teleskopowego (do wysokości 8,0 m).

Przy wykonywaniu elementów konstrukcji monolitycznych należy przestrzegać dokumentacji technologicznej, która powinna uwzględniać następujące zalecenia:

- w fundamentach i korpusach podpór mieszankę betonową należy układać bezpośrednio z pojemnika lub rurociągu pompy, bądź też za pośrednictwem rynny, warstwami o grubości do 40 cm, zagęszczając wibratorami wgłębnyymi,
- przy wykonywaniu płyt mieszankę betonową należy układać bezpośrednio z pojemnika lub rurociągu pompy,
- przy betonowaniu chodników, gzymsów, wsporników, zamków i stref przydylatacyjnych stosować wibratory wgłębne,
- przerwa w układaniu poszczególnych warstw nie powinna być dłuższa niż 15 min.

5.5.2.2. Betonowanie podwodne

Betonowanie podwodne należy wykonywać przy spełnieniu następujących wymagań:

- leje przenośne o średnicach od 0,15 m do 0,20 m poszerzone stożkowo w górnej części w celu łatwiejszego wprowadzenia mieszanki betonowej, lub odpowiednie leje nieruchome należy opuścić do dna i w tym położeniu wypełnić mieszanką betonową, aby następna porcja mieszanki, która będzie wrzucana do leja nie przechodziła przez warstwę wody,
- stopniowemu podnoszeniu leja powinien towarzyszyć wypływ od dołu mieszanki betonowej,
- w przypadku większych wymiarów betonowanych elementów, należy mieszankę rozprowadzać równomiernie na spodniej obudowie przestrzeni, korzystając z ruchomego lub elastycznego rękawa,
- w przypadku mniejszych wymiarów elementu, np. w rurach, mieszanka wypływająca ze stacjonarnej rury powinna wypełniać całą przestrzeń, tworząc spłaszczony stożek.

5.5.3. Zagęszczanie mieszanki betonowej

Przy zagęszczaniu mieszanki betonowej należy stosować następujące warunki:

- wibratory wgłębne należy stosować o częstotliwości min. 6000 drgań na minutę, z buławami o średnicy nie większej niż 0,65 odległości między prętami zbrojenia leżącymi w płaszczyźnie poziomej,
- podczas zagęszczania wibratorami wgłębnyymi nie wolno dotykać zbrojenia ani deskowania buławą wibratora,
- podczas zagęszczania wibratorami wgłębnyymi należy zagłębiać buławę na głębokość $5 \div 8$ cm w warstwę poprzednią i przytrzymać buławę w jednym miejscu w czasie $20 \div 30$ s, po czym wyjmować powoli w stanie wibrującym, prędkość wyciągania buławy nie powinna być większa niż 8cm/s,
- kolejne miejsca zagłębienia buławy powinny być od siebie oddalone o $1,4 R$, gdzie R jest promieniem skutecznego działania wibratora. Odległość ta zwykle wynosi $0,35 \div 0,7$ m,
- grubość płyt zagęszczanych wibratorami nie powinna być mniejsza niż 12 cm; płyty o mniejszej grubości należy zagęszczać za pomocą łat wibracyjnych,
- belki (łaty) wibracyjne powinny być stosowane do wyrównania powierzchni betonu płyt pomostów i charakteryzować się jednakowymi drganiami na całej długości,
- czas zagęszczania wibratorem powierzchniowym lub belką (łatą) wibracyjną w jednym miejscu powinien wynosić od 30 do 60 s,
- wibratory przyczepne mogą być stosowane do zagęszczania mieszanki betonowej w elementach nie grubszych niż 0,5 m, przy jednostronnym dostępie oraz 2,0 m przy obustronnym,
- zasięg działania wibratorów przyczepnych wynosi zwykle od 20 do 50 cm w kierunku głębokości i od 1,0 do 1,5 m w kierunku długości elementu. Rozstaw wibratorów należy ustalić doświadczalnie, tak aby nie powstawały martwe pola. Mocowanie wibratorów powinno być trwałe i sztywne,
- górny obszar elementów pionowych powinien być wtórnie zawibrowany.

Oprzyrządowanie, czasy i sposoby wibrowania powinny być uzgodnione i zatwierdzone przez Inżyniera. Zabrania się wylądunku mieszanki w jedną hałdę i rozprowadzenie jej przy pomocy wibratorów.

5.5.4. Przerwy w betonowaniu

Przerwy w betonowaniu należy sytuować w miejscach uprzednio przewidzianych w dokumentacji projektowej i uzgodnionych z Inżynierem. Ukształtowanie powierzchni betonu w przerwie roboczej powinno być uzgodnione z Inżynierem, a w prostszych przypadkach można się kierować zasadą, że powinna ona być prostopadła do kierunku naprężeń głównych, ukształtowana i zlokalizowana zgodnie z PN-EN 1994-2:2010 i PN-EN 1992-2:2010 [14]. Powierzchnia betonu w miejscu przerywania betonowania powinna być starannie przygotowana do połączenia betonu stwardniałego ze świeżym przez:

- usunięcie z powierzchni betonu stwardniałego luźnych okruszków betonu oraz warstwy pozostałego szklia cementowego,
- narzucenie warstwy kontaktowej z gęstego zaczynu cementowego o grubości $2 \div 3$ mm lub zaprawy cementowej 1:1 o grubości 5 mm; dopuszcza się stosowanie warstw szepnych, dla których Wykonawca przedstawi aprobatę techniczną wydaną przez IBDiM,
- obfite zwilżenie wodą.

Powyższe zabiegi należy wykonać bezpośrednio przed rozpoczęciem betonowania.

W przypadku przerwy w układaniu betonu zagęszczonego przez wibrowanie, wznowienie betonowania nie powinno się odbyć później niż w ciągu 3 godzin lub po całkowitym stwardnieniu betonu. Jeżeli temperatura powietrza jest wyższa niż 20°C to czas trwania przerwy nie powinien przekraczać 2 godzin. Po wznowieniu betonowania należy unikać dotykania wibratorem deskowania, zbrojenia i poprzednio ułożonego betonu.

5.5.5. Warunki atmosferyczne przy układaniu mieszanki betonowej i wiązaniu betonu

a) Temperatura otoczenia

Betonowanie konstrukcji należy wykonywać wyłącznie w temperaturach nie niższych niż plus 5°C, zachowując warunki umożliwiające uzyskanie przez beton wytrzymałości co najmniej 15 MPa przed pierwszym zamarznięciem. Uzyskanie wytrzymałości 15 MPa powinno być zbadane na próbkach przechowywanych w takich samych warunkach jak zabetonowana konstrukcja.

W wyjątkowych przypadkach dopuszcza się betonowanie w temperaturze do -5°C, jednak wymaga to zgody Inżyniera oraz zapewnienia mieszance betonowej temperatury +20°C w chwili układania i zabezpieczenia uformowanego elementu przed utratą ciepła w czasie co najmniej 7 dni i uzyskania przez niego wytrzymałości 15 MPa. Przez ten okres temperatura mieszanki betonowej i świeżego betonu nie może być niższa niż 5°C.

Temperatura mieszanki betonowej w chwili opróżniania betoniarki nie powinna być wyższa niż 35°C.

Temperatura mieszanki w momencie dostarczenia nie powinna być niższa niż 5°C.

b) Zabezpieczenie robót betonowych podczas opadów

Przed przystąpieniem do betonowania należy przygotować sposób postępowania na wypadek wystąpienia ulewnego deszczu. Konieczne jest przygotowanie odpowiedniej ilości osłon wodoszczelnych dla zabezpieczenia odkrytych powierzchni świeżego betonu. Niedopuszczalne jest betonowanie w czasie deszczu bez stosowania odpowiednich zabezpieczeń.

5.6. Pielęgnacja betonu

Bezpośrednio po zakończeniu betonowania zaleca się przykrycie powierzchni betonu lekkimi osłonami wodoszczelnymi zapobiegającymi odparowaniu wody z betonu i chroniącymi beton przed deszczem i nasłonecznieniem.

Przy temperaturze otoczenia wyższej niż +5°C należy nie później niż po 12 godzinach od zakończenia betonowania rozpocząć pielęgnację wilgotnościową betonu i prowadzić ją co najmniej przez 7 dni (przez polewanie co najmniej 3 razy na dobę). Przy temperaturze +15°C i wyższej, beton należy polewać w ciągu pierwszych 3 dni co 3 godziny w dzień i co najmniej raz w nocy, a w następnym dniu jak wyżej.

Nanoszenie błon nieprzepuszczających wody jest dopuszczalne tylko wtedy, gdy beton nie będzie się łączył z następną warstwą konstrukcji monolitycznej, a także gdy nie są stawiane specjalne wymagania odnośnie jakości pielęgnowanej powierzchni.

Woda stosowana do polewania betonu powinna spełniać wymagania normy PN-EN 1008:2004 [10].

W czasie dojrzewania betonu elementy powinny być chronione przed uderzeniami i drganiami przynajmniej do chwili uzyskania przez niego wytrzymałości na ściskanie co najmniej 15 MPa.

W trakcie dojrzewania betonu należy przestrzegać warunku, aby beton w poszczególnych elementach obiektu dojrzewał w takiej samej temperaturze. Szczególnie jest to istotne w przypadku stosowania elektronagrzewu w celu zabezpieczenia betonu przed zmrózem. Należy wówczas zachować wyjątkowy „reżim technologiczny” polegający na ścisłej kontroli czasu nagrzewania i temperatury betonu w konstrukcji.

Rozformowanie konstrukcji może nastąpić po okresie określonym w dokumentacji projektowej.

5.7. Rozbiórka deskowań i rusztowań

Rozformowanie konstrukcji, może nastąpić po osiągnięciu przez beton pełnej wytrzymałości projektowej i po okresie dojrzewania określonym w ST i dokumentacji projektowej. Weześniejsze rozformowanie elementów konstrukcji jest możliwe jedynie po uzgodnieniu z projektantem i akceptacji Inżyniera.

5.8. Wykańczanie powierzchni betonu

Dla widocznych powierzchni betonowych obowiązują następujące wymagania:

- wszystkie betonowe powierzchnie muszą być gładkie i równe, bez zagłębień, wybrzuszeń ponad powierzchnię,
- pęknięcia i rysy są niedopuszczalne,
- równość górnej powierzchni ustroju nośnego przeznaczonej pod izolację powinna odpowiadać wymaganiom producenta zastosowanej hydroizolacji i ST określającej warunki układania hydroizolacji,
- kształtowanie odpowiednich spadków poprzecznych i podłużnych powinno następować podczas betonowania elementu. Wyklucza się szpachlowanie konstrukcji po rozdeskowaniu. Powierzchnię płyty powinno się wyrównywać podczas betonowania łatami wibracyjnymi. Odchylenie równości powierzchni zmierzone na łacie długości 4,0 m nie powinno przekraczać 1,0 cm,
- ostre krawędzie betonu po rozdeskowaniu powinny być oszlifowane; jeżeli dokumentacja projektowa nie przewiduje specjalnego wykończenia powierzchni betonowych konstrukcji, to bezpośrednio po rozebraniu deskowań należy wszystkie wystające nierówności wyrównać za pomocą tarcz karborundowych i czystej wody,
- gładkość powierzchni powinna cechować się brakiem lokalnych progów, raków, wgłębień i wybrzuszeń, wystających ziaren kruszywa itp. Dopuszczalne są lokalne nierówności do 3 mm lub wgłębienia do 5 mm,

g) ewentualne łączniki stalowe (drut, śruby itp.), które spełniały funkcję stężeń deskowań lub inne i wystają z betonu po rozdeskowaniu, powinny być obcięte przynajmniej 1 cm pod wykończoną powierzchnią betonu, a otwory powinny być wypełnione zaprawą cementową.

Wszystkie uszkodzenia powierzchni powinny być naprawione na koszt Wykonawcy. Części wystające powinny być skute lub zeszlifowane, a zagłębienia wypełnione betonem żywicznym o składzie zatwierdzonym przez Inżyniera. Bardzo duże ubytki i nierówności płyty przekraczające 2 cm należy naprawić betonem cementowym bezskurczowym wykonanym wg specjalnej technologii zatwierdzonej przez Inżyniera. Pęcherze, raki i inne mniejsze uszkodzenia betonu powinny być naprawione drobno- lub gruboziarnistą zaprawą naprawczą lub ich kombinacją w zależności od wielkości uszkodzenia. Należy przy tym odpowiednio dobrać kolor zaprawy do kolorystyki naprawianego elementu.

5.9. Roboty wykończeniowe

Roboty wykończeniowe powinny być zgodne z dokumentacją projektową i ST. Do robót wykończeniowych należą prace związane z dostosowaniem wykonanych robót do istniejących warunków terenowych, takie jak:

- odtworzenie elementów czasowo usuniętych,
- roboty porządkujące otoczenie terenu robót.

6. KONTROLA JAKOŚCI ROBÓT

6.1. Ogólne zasady kontroli jakości robót

Ogólne zasady kontroli jakości robót podano w ST D-M-00.00.00 [1] „Wymagania ogólne”, pkt 6.

6.2. Badania przed przystąpieniem do robót

Przed przystąpieniem do robót Wykonawca powinien:

a) uzyskać wymagane dokumenty, dopuszczające wyroby budowlane do obrotu i powszechnego stosowania (oznaczenie CE lub znakiem budowlanym, ew. deklaracje zgodności, aprobaty techniczne lub badania materiałów wykonane przez dostawców itp.) i na ich podstawie sprawdzić właściwości zastosowanych materiałów na zgodność z wymaganiami podanymi w ST.

Do oznakowania CE producent lub jego przedstawiciel jest zobowiązany dołączyć dodatkowe informacje zawierające:

- określenie, siedzibę i adres producenta oraz adres zakładu produkującego wyrób budowlany,
- określenie, siedzibę i adres upoważnionego przedstawiciela,
- ostatnie dwie cyfry roku w którym umieszczono znakowanie CE na wyrobie budowlanym,
- numer certyfikatu zgodności, jeśli taki certyfikat był wymagany,
- dane umożliwiające identyfikację cech i deklarowanych właściwości użytkowych wyrobu budowlanego, jeżeli wynika to ze zharmonizowanej specyfikacji technicznej wyrobu.

Do wyrobu budowlanego oznakowanego znakiem budowlanym producent zobowiązany jest dołączyć:

- określenie, siedzibę i adres producenta oraz adres zakładu produkującego wyrób budowlany,
- identyfikacje wyrobu budowlanego zawierającą: nazwę, nazwę handlową, typ, odmianę, gatunek i klasę według specyfikacji technicznej,
- numer i rok publikacji Polskiej Normy wyrobu lub aprobaty technicznej, z którą potwierdzono zgodność wyrobu budowlanego,
- numer i datę wystawienia krajowej deklaracji zgodności,
- inne dane, jeżeli wynika to ze specyfikacji technicznej,
- nazwę jednostki certyfikującej, jeżeli taka jednostka brała udział w zastosowanym systemie oceny zgodności wyrobu budowlanego,

b) wykonać własne badania właściwości materiałów przeznaczonych do wykonania robót, określone w pktcie 6.3 lub przez Inżyniera.

Wszystkie dokumenty oraz wyniki badań Wykonawca przedstawia Inżynierowi do akceptacji.

6.3. Badania składników mieszanki betonowej

Bezpośrednio przed użyciem cementu do wykonania mieszanki betonowej należy przeprowadzić kontrolę obejmującą:

- oznaczenie czasu wiązania wg PN-EN 196-3:2006 [3],
- oznaczenie zmiany objętości wg PN-EN 196-3:2006 [3],
- obecności grudek gliny.

Wyniki badań powinny odpowiadać wymaganiom podanym w tablicy 4.

Tablica 4. Wymagania dla cementu

Klasa cementu	Wytrzymałość na ściskanie, MPa,				Początek czasu wiązania, min	Staość objętości (rozszerzalność), mm
	Wczesna		Normowa,			
	po 2 dniach	po 7 dniach	po 28 dniach			
Klasa 32,5	-	≥ 16	≥ 32,5	≤ 52,5	≥ 75	≤ 10
Klasa 42,5	≥ 10	-	≥ 42,5	≤ 62,5	≥ 60	
Klasa 52,5	≥ 20	-	≥ 52,5	-	≥ 45	

Nie dopuszcza się obecności grudek gliny.

W przypadku gdy:

- cement przechowywany jest niezgodnie z postanowieniami PN-EN 197-1:2002 [15],
 - okres przechowywania cementu jest dłuższy niż podano w PN-EN 197-1:2002 [15],
- obowiązuje oznaczenie wytrzymałości cementu na ściskanie wg PN-EN 196-1:2006 [2].

Przed użyciem kruszywa do wykonania mieszanki betonowej, dla każdej dostarczonej partii, należy przeprowadzić kontrolę obejmującą:

- oznaczenie składu ziarnowego wg PN-EN 933-1:2000 [5],
- oznaczenie kształtu ziarn wg PN-EN 933-4:2001 [6] (dotyczy kruszywa grubego),
- oznaczenie zawartości zanieczyszczeń obcych wg PN-B-06714-12:1976 [7],
- oznaczenie zawartości grudek gliny (oznaczać jak zawartość zanieczyszczeń obcych),
- oznaczenie zawartości pyłów mineralnych wg PN-EN 933-1:2000 [5],
- należy prowadzić bieżącą kontrolę wilgotności kruszywa wg PN-B-06714.18:1977 [12] dla korygowania recepty roboczej betonu.

Wyniki badań powinny być zgodne z wymaganiami podanymi w pktcie 2.3.2.

Przed użyciem wody do wykonania mieszanki betonowej w przypadku stwierdzenia zanieczyszczeń należy przeprowadzić badania zgodnie z PN-EN 1008:2004 [10].

Dodatki i domieszki do betonu należy badać zgodnie z ich aprobatą techniczną wydaną przez IBDiM lub PN-EN 934-2:2010 [27].

Wszystkie dokumenty oraz wyniki badań Wykonawca przedstawi Inżynierowi do akceptacji.

6.4. Kontrola jakości mieszanki betonowej i betonu

6.4.1. Zakres kontroli

Kontroli podlegają następujące właściwości mieszanki betonowej:

- konsystencja mieszanki betonowej,
- zawartość powietrza w mieszance betonowej,

oraz betonu:

- wytrzymałość betonu na ściskanie,
- nasiąkliwość betonu,
- odporność betonu na działanie mrozu,
- przepuszczalność wody przez beton.

Próbki mieszanki betonowej należy pobierać zgodnie z PN-EN 12350-1:2001 [21] i pielęgnować zgodnie z PN-EN 12390-2:2001 [25]. Ilość pobieranych próbek do kontroli jakości betonu powinna być zgodna z wymaganiami podanymi w planie kontroli jakości betonu zawierającego m.in. podział obiektu (konstrukcji) na części podlegające osobnej ocenie oraz szczegółowe określenie liczebności i terminów pobierania próbek do kontroli jakości mieszanki i betonu. Plan kontroli jakości betonu podlega akceptacji Inżyniera. Projektant może określić dodatkowe wymagania dotyczące kontroli jakości betonu.

Badania powinny być prowadzone w wytwórni zgodnie z Zakładową Kontrolą Produkcji wg PN-EN 206-1:2003 [20] oraz w trakcie betonowania zgodnie z planem kontroli jakości zatwierdzonym przez Inżyniera.

Wyniki badań powinny być zgodne z wymaganiami podanymi w pktcie 2.4.

6.4.2. Sprawdzenie konsystencji mieszanki betonowej

Kontrola zgodności konsystencji mieszanki betonowej powinna być prowadzona w sposób ciągły na węźle betoniarskim zgodnie z Zakładową Kontrolą Produkcji.

Poza tym sprawdzenie konsystencji przeprowadza się zgodnie z planem kontroli jakości betonu przy stanowisku betonowania, co najmniej 2 razy w czasie jednej zmiany roboczej, a w tym raz na jej początku. Badanie należy przeprowadzić zgodnie z PN-EN 12350-2:2001 [22].

Dopuszcza się korygowanie konsystencji mieszanki betonowej, przy zachowaniu stałego stosunku wodno-cementowego w/c, przez zastosowanie domieszek chemicznych, zgodnie z pktem 2.3.4 niniejszej specyfikacji technicznej.

Konsystencja mieszanki betonowej powinna być zgodna z wymaganiami podanymi w pktcie 2.4.1.

6.4.3. Sprawdzenie zawartości powietrza w mieszance betonowej

Kontrola zgodności zawartości powietrza w mieszance betonowej powinna być prowadzona w sposób ciągły na węźle betoniarskim zgodnie z Zakładową Kontrolą Produkcji.

Sprawdzenie zawartości powietrza w mieszance betonowej w warunkach budowy przeprowadza się metodą ciśnieniową zgodnie z planem kontroli jakości betonu, a przy stosowaniu domieszek napowietrzających co najmniej raz w czasie zmiany roboczej podczas betonowania. Badanie to należy przeprowadzić zgodnie z PN-EN 12350-7:2001 [23]. Zawartość powietrza w zagęszczonej mieszance betonowej nie powinna przekraczać przedziałów wartości podanych w pktcie 2.4.1 niniejszej specyfikacji.

6.4.4. Sprawdzenie wytrzymałości betonu na ściskanie (klasy betonu)

Kontrola zgodności wytrzymałości betonu na ściskanie powinna być prowadzona w sposób ciągły na węźle betoniarskim na próbka laboratoryjnych zgodnie z Zakładową Kontrolą Produkcji.

W celu sprawdzenia wytrzymałości betonu na ściskanie (klasy betonu) w warunkach budowy należy pobrać próbki o liczności określonej w planie kontroli jakości, lecz nie mniej niż: 3 próbki na jeden element obiektu (np. słup, podporę) lub grupę elementów (wskazaną przez Inżyniera), 1 próbka na 100 zarobów, 1 próbka na 50 m³, 1 próbka na zmianę roboczą oraz 3 próbki na partię betonu.

Typ próbek do badań wytrzymałości na ściskanie określono w normie PN-EN 12390-1:2001 [24]. Jako podstawowe należy traktować próbki sześciennie o boku 150 mm.

Badanie betonu, jeżeli dokumentacja projektowa nie zakłada inaczej, powinno być przeprowadzane na próbkach z betonu w wieku 28 dni wg PN-EN 12390-3:2002 [26], pobranych wg PN-EN 12350-1:2001 [21] i pielęgnowanych wg PN-EN 12390-2:2001 [25].

W przypadku konstrukcji sprężanych kablobetonowych, warunkiem przystąpienia do sprężania jest osiągnięcie przez beton ustalonej przez projektanta (dokładna wartość liczbowa) wytrzymałości gwarantowanej na ściskanie oraz osiągnięcie przez strefy zakotwień wytrzymałości zgodnej z wymaganiami producenta systemu sprężania.

Wynik badania powinien stanowić średnią z dwóch lub więcej próbek wykonanych z jednej próbki mieszanki betonowej.

Wyniki różniące się o więcej niż 15% od średniej należy pominąć.

W przypadku certyfikowanej kontroli produkcji uznaje się, że określona objętość betonu należy do danej klasy jeżeli spełnia kryteria zgodności podane w tablicy 5.

Tablica 5. Kryteria identyczności wytrzymałości na ściskanie

Liczba „n” wyników badań wytrzymałości na ściskanie na próbkach z określonej objętości betonu	Kryterium 1	Kryterium 2
	Średnia z „n” wyników (f_{cm}) N/mm ²	Dowolny pojedynczy wynik badania (f_{ci}) N/mm ²
1	Nie stosuje się	$\geq f_{ck} - 4$
2 – 4	$\geq f_{ck} + 1$	$\geq f_{ck} - 4$
5 – 6	$\geq f_{ck} + 2$	$\geq f_{ck} - 4$

W przypadku betonu wytwarzanego w warunkach niecertyfikowanej kontroli produkcji należy przyjąć kryteria wg tablicy 6.

Tablica 6. Kryteria identyczności wytrzymałości na ściskanie w warunkach niecertyfikowanej kontroli produkcji

Liczba „n” wyników badań wytrzymałości na ściskanie na próbkach z określonej objętości betonu	Kryterium 1	Kryterium 2
	Średnia z „n” wyników (f_{cm}) N/mm ²	Dowolny pojedynczy wynik badania (f_{ci}) N/mm ²
3	$\geq f_{ck} + 4$	$\geq f_{ck} - 4$

f_{cm} – średnia z n wyników badania wytrzymałości serii n próbek,

f_{ck} – wytrzymałość charakterystyczna na ściskanie (klasa betonu),

f_{ci} – pojedynczy wynik badania wytrzymałości z serii n próbek.

6.4.5. Sprawdzenie nasiąkliwości betonu

Badanie należy przeprowadzić zgodnie z PN-B-06250:1988 [11]. Sprawdzenie nasiąkliwości betonu przeprowadza się na próbkach laboratoryjnych przy ustalaniu składu mieszanki betonowej zgodnie z Zakładową

Kontrolą Produkcji oraz na próbkach pobranych przy stanowisku betonowania zgodnie z planem kontroli, lecz co najmniej 3 razy w okresie wykonywania obiektu oraz nie rzadziej niż 1 raz na 5000. m³ betonu, dla danej recepty.

Nasiąkliwość betonu powinna być zgodna z pktem 2.4.2.

6.4.6. Sprawdzenie odporności betonu na działanie mrozu

Badanie należy przeprowadzić zgodnie z PN-B-06250:1988 [11]. Sprawdzenie stopnia mrozoodporności betonu przeprowadza się na próbkach wykonanych w warunkach laboratoryjnych podczas ustalania składu mieszanki betonowej zgodnie z Zakładową Kontrolą Produkcji oraz na próbkach pobieranych przy stanowisku betonowania zgodnie z planem kontroli, lecz co najmniej 2 razy w okresie wykonywania obiektu oraz nie rzadziej niż 1 raz na 5000 m³ betonu dla danej recepty.

Wymagany stopień mrozoodporności betonu F150 jest osiągnięty, jeśli spełnione są następujące warunki:

- a) po badaniu metodą zwykłą, wg PN-B-06250:1988 [11]:
 - próbka nie wykazuje pęknięć,
 - łączna masa ubytków betonu w postaci zniszczonych narożników i krawędzi, odprysków kruszywa itp. nie przekracza 5% masy próbek nie zamrażanych,
 - obniżenie wytrzymałości na ściskanie w stosunku do wytrzymałości próbek nie zamrażanych nie jest większe niż 20%,
- b) po badaniu metodą przyspieszoną wg PN-B-06250:1988 [11]:
 - próbka nie wykazuje pęknięć,
 - ubytek objętości betonu w postaci złuszczeń, odłamków i odprysków nie przekracza w żadnej próbce wartości 0,05m³/m² powierzchni zanurzonej w wodzie.

Mrozoodporność powinna spełniać wymagania podane w pktcie 2.4.2.

6.4.7. Sprawdzenie przepuszczalności wody przez beton (wodoszczelności betonu)

Badanie należy przeprowadzić zgodnie z PN-B-06250:1988 [11]. Sprawdzenie stopnia wodoszczelności betonu przeprowadza się na próbkach wykonanych w warunkach laboratoryjnych podczas projektowania składu mieszanki betonowej zgodnie z Zakładową Kontrolą Produkcji oraz na próbkach pobieranych przy stanowisku betonowania zgodnie z planem kontroli, lecz co najmniej 3 razy w okresie betonowania, ale nie rzadziej niż raz na 5000 m³ betonu dla danej recepty. Wymagany stopień wodoszczelności betonu W8 jest osiągnięty, jeśli pod ciśnieniem wody równym 0,8 MPa w czterech na sześć próbek badanych zgodnie z PN-B-06250:1988 [11], nie stwierdza się oznak przesiąkania wody.

6.4.8. Pobranie próbek i badanie

Na Wykonawcy spoczywa obowiązek zapewnienia wykonania badań laboratoryjnych przewidzianych w ST i planem kontroli jakości oraz gromadzenie, przechowywanie i okazywanie Inżynierowi wszystkich wyników badań dotyczących jakości betonu i stosowanych materiałów.

6.4.9. Badania nieniszczące betonu w konstrukcji

W przypadkach technicznie uzasadnionych Inżynier może zlecić przeprowadzenie badania betonu w konstrukcji.

Do badania betonu w konstrukcji mogą być wykorzystane następujące metody:

- sklerometryczna (za pomocą młotka Schmidta wg PN-EN 12504-2:2001/Ap1:2004 [16]),
- ultradźwiękowa (wg PN-EN 12504-4:2005 [17]),
- lokalnie niszczące (np. metoda badań próbek wyciętych z konstrukcji wg PN-EN 12504-1:2001 [30]),
- inne metody badań pośrednich i bezpośrednich betonu w konstrukcji, pod warunkiem zweryfikowania proponowanej w nich kalibracji cech wytrzymałościowych w konstrukcji i na pobranych z konstrukcji odwiertach lub wykonanych wcześniej próbkach.

Interpretacji wyników badań należy dokonać wg PN-EN 13791:2008 [31].

6.5. Tolerancje wymiarów betonowych konstrukcji mostowych

Podane niżej tolerancje wymiarów można traktować jako miarodajne tylko wtedy, gdy dokumentacja projektowa albo ST nie przewidują inaczej.

Dopuszczalne odchyłki wymiarowe od określonych w dokumentacji projektowej wynoszą:

- długość przęsła: ± 2,0 cm,
- rozpiętość usytuowania łożysk: ± 1,0 cm,
- oś podłużna w planie: ± 2,0 cm,
- usytuowanie w planie belek podłużnych i poprzecznych: ± 2,0 cm,
- wysokość dźwigara: +0,5% i -0,2%, lecz nie więcej niż 5 mm,
- szerokość dźwigara: +0,4% i -0,2%, lecz nie więcej niż 3mm,
- grubość płyt: +1% i -0,5%, lecz nie więcej niż ± 0,5 cm,
- rzędne podparę przęseł: ± 0,5 cm,

Tolerancje dla fundamentów:

- usytuowanie w planie: ± 5,0 cm (dla fundamentów o szer. < 2,0 m: ± 2,0 cm),
- rzędne wierzchu ławy: ± 2,0 cm,

- płaszczyzny i krawędzie- odchylenie od pionu: $\pm 2,0$ cm,
Tolerancje dla podpór:
- $\pm 2,0$ cm dla wymiarów przekrojów w planie,
- 0,5% wysokości w odchyleniu od pionu,
- $\pm 0,5$ cm w odniesieniu do rzędnej górnej płaszczyzny podpory, lecz nie więcej niż 10 mm.
W ścianach oporowych odchyłki nie powinny przekraczać:
- 1% wysokości w odniesieniu do nachylenia w pionie, lecz nie więcej niż 50 mm,
- $\pm 2,0$ cm w odniesieniu do wymiarów w planie,
- $\pm 2,0$ cm w odniesieniu do rzędnej górnej powierzchni budowli.

6.6. Kontrola rusztowań i deskowań

Badania elementów rusztowań i deskowań należy przeprowadzać w zależności od użytego materiału zgodnie z:

- PN-S-10050:1989 [18] w przypadku elementów stalowych,
- PN-S-10080:1993 [19] w przypadku konstrukcji drewnianych.

Każde rusztowanie podlega odbiorowi, w czasie którego należy sprawdzać:

- rodzaj użytego materiału na zgodność z projektem technologicznym,
- łączniki, złącza,
- poziomy górnych krawędzi przed obciążeniem i po obciążeniu oraz krawędzi dolnych stanowiących miarę odkształcalności posadowienia (niwelacyjnie),
- efektywność stężeń,
- wielkość podniesienia wykonawczego,
- przygotowanie podłoża i sposób przeżywania nacisków na podłożu.

Każde deskowanie powinno podlegać odbiorowi. Przedmiotem kontroli w czasie odbioru powinny być:

- rodzaj użytego materiału na zgodność z projektem technologicznym,
- szczelność deskowań w płaszczyznach i narożach,
- poziom górnej krawędzi i powierzchni deskowań przed betonowaniem i po nim oraz porównanie z poziomem wymaganym.

Rusztowania i deskowania w czasie betonowania powinny być przedmiotem kontroli geodezyjnej w nawiązaniu do niezależnych reperów.

Podczas budowy rusztowań i deskowań oraz podczas ich obciążania świeżym betonem powinny być prowadzone badania geodezyjne w nawiązaniu do reperów państwowych. Pomiary te powinny być prowadzone również w czasie dojrzwania betonu, oraz przy rozbiórce deskowań i rusztowań aż do wykonania próbnego obciążenia.

6.7. Kontrola wykończenia powierzchni betonowych

Jeżeli dokumentacja projektowa oraz ST nie przewidują inaczej, wszystkie widoczne powierzchnie betonowe powinny być gładkie i mieć jednolitą barwę i fakturę. Na powierzchniach tych nie mogą być widoczne żadne zabrudzenia, przebarwienia czy inne wady pozostawione przez wewnętrzną wykładzinę deskowań, która powinna być odpowiednio przymocowana do deskowania. Pęknięcia elementów konstrukcyjnych są niedopuszczalne. Dopuszcza się rysy skurczowe przy rozwarciu nie większym niż 0,2 mm; jeżeli otulina zbrojenia jest zgodna z PN-EN 1994-2:2010 i PN-EN 1992-2:2010 [14] i dokumentacją projektową. Rysy te nie powinny przekraczać długości 1,0 m w kierunku podłużnym i połowy szerokości belki w kierunku poprzecznym, lecz nie więcej niż 0,5 m.

Należy wykluczyć pustki, raki i wykruszyny. Lokalne ubytki należy wypełnić betonem o minimalnym skurczu i wytrzymałości nie mniejszej niż wytrzymałość betonu w konstrukcji. Wszystkie nieprawidłowości wykończenia powierzchni muszą być naprawione przez Wykonawcę.

7. OBMIAR ROBÓT

7.1. Ogólne zasady obmiaru robót

Ogólne zasady obmiaru robót podano w ST D-M-00.00.00 „Wymagania ogólne” [1], pkt 7.

7.2. Jednostka obmiarowa

Jednostką obmiarową jest m^3 (metr sześcienny) wbudowanego betonu danej klasy.

8. ODBIÓR ROBÓT

8.1. Ogólne zasady odbioru robót

Ogólne zasady odbioru robót podano w ST D-M-00.00.00 „Wymagania ogólne” [1], pkt 8.

Roboty uznaje się za wykonane zgodnie z dokumentacją projektową, ST i wymaganiami Inżyniera, jeżeli wszystkie pomiary i badania z zachowaniem tolerancji wg punktu 6 dały wyniki pozytywne.

8.2. Odbiór robót zanikających i ulegających zakryciu

Odbiorowi robót zanikających i ulegających zakryciu podlegają:

- wykonanie deskowań i rusztowań,
- wykonanie betonu w konstrukcjach ulegających zakryciu (np. fundamentów).

Odbiór tych robót powinien być zgodny z wymaganiami pktu 8.2 ST D-M-00.00.00 „Wymagania ogólne” [1] oraz niniejszej ST.

9. PODSTAWA PŁATNOŚCI

9.1. Ogólne ustalenia dotyczące podstawy płatności

Ogólne ustalenia dotyczące podstawy płatności podano w ST D-M-00.00.00 „Wymagania ogólne” [1], pkt 9.

9.2. Cena jednostki obmiarowej

Cena wykonania 1 m³ betonu obejmuje:

- prace pomiarowe i roboty przygotowawcze,
- oznakowanie robót,
- dostarczenie materiałów i sprzętu,
- wykonanie i uzgodnienia projektów technologicznych (w tym projektów deskowań i rusztowań),
- wykonanie operatów wodnoprawnych dla konstrukcji tymczasowych (np. rusztowania) na czas robót nad rzekami i ciekami, uzyskanie wszelkich uzgodnień i pozwoleń,
- opracowanie recept laboratoryjnych mieszanek betonowych,
- wykonanie deskowania oraz rusztowania z pomostem,
- oczyszczenie deskowania,
- przygotowanie i transport mieszanki,
- ułożenie mieszanki betonowej z zagęszczeniem i pielęgnacją,
- przygotowanie betonu i wykonanie warstw szparych w przypadku przerw roboczych,
- wykonanie dojazdów i stanowisk roboczych dla sprzętu,
- wykonanie przerw dylatacyjnych,
- wykonanie w konstrukcji wszystkich wymaganych dokumentacją projektową otworów jak również osadzenie potrzebnych zakotwień, marek, rur itp.,
- rozbiórkę deskowań, rusztowań i pomostów,
- oczyszczenie stanowiska pracy i usunięcie, będących własnością Wykonawcy, materiałów rozbiórkowych,
- wykonanie badań i pomiarów wymaganych w specyfikacji technicznej,
- odwiezienie sprzętu.

Wszystkie roboty powinny być wykonane wg wymagań dokumentacji projektowej, ST i specyfikacji technicznej.

9.3. Sposób rozliczenia robót tymczasowych i prac towarzyszących

Cena wykonania robót określonych niniejsza ST obejmuje:

- roboty tymczasowe, które są potrzebne do wykonania robót podstawowych, ale nie są przekazywane Zamawiającemu i są usuwane po wykonaniu robót podstawowych,
- prace towarzyszące, które są niezbędne do wykonania robót podstawowych, niezaliczane do robót tymczasowych.

10. PRZEPISY ZWIĄZANE

10.1. Specyfikacje techniczne (ST)

1. D-M-00.00.00 Wymagania ogólne

10.2. Normy

2. PN-EN 196-1:2006 Metody badania cementu – Część 1: Oznaczanie wytrzymałości
3. PN-EN 196-3:2006 Metody badania cementu – Oznaczanie czasu wiązania i stałości objętości
4. PN-B-06714-34:1991 Kruszywa mineralne - Badania - Oznaczanie reaktywności alkalicznej
5. PN-EN 933-1:2000 Badanie geometrycznych właściwości kruszyw - Oznaczanie składu ziarnowego – Metoda przesiewania
6. PN-EN 933-4:2001 Badania geometrycznych właściwości kruszyw - Część 4. Oznaczanie kształtu ziarn – Wskaźnik kształtu
7. PN-B-06714-12:1976 Kruszywa mineralne – Badania - Oznaczanie zawartości zanieczyszczeń obcych
8. PN-B-06714-13:1978 Kruszywa mineralne – Badania - Oznaczanie zawartości pyłów mineralnych
9. PN-EN 1097-6:2002 Badanie mechanicznych i fizycznych właściwości kruszyw - Część 6: Oznaczanie gęstości ziarn i nasiąkliwości

-
10. PN-EN 1008:2004 Woda do zarobowa do betonu – Specyfikacja pobierania próbek, badanie i ocena przydatności wody zarobowej do betonu, w tym wody odzyskanej z procesów produkcji betonu
11. PN-B-06250:1988 Beton zwykły
12. PN-B-06714-18:1977 Kruszywa mineralne – Badania - Oznaczanie nasiąkliwości
13. PN-S-10040:1999 Obiekty mostowe - Konstrukcje betonowe, żelbetowe i sprężone - Wymagania i badania
14. PN-EN 1994-2:2010 Eurokod 4 – Projektowanie konstrukcji zespolonych stalowo-betonowych – Część 2: Reguły ogólne i reguły dla mostów
- i PN-EN 1992-2:2010 Eurokod 2 – Projektowanie konstrukcji z betonu – Część 2: Mosty z betonu – Obliczanie i reguły konstrukcyjne
15. PN-EN 197-1:2002 Cement - Część 1: Skład, wymagania i kryteria zgodności dotyczące cementów powszechnego użytku
16. PN-EN 12504-2:2001/Ap1:2004 Badania betonu w konstrukcjach – Część 2: Badanie nieniszczące. Oznaczanie liczby odbicia
17. PN-EN 12504-4:2005 Badania betonu – Część 4: Oznaczanie prędkości fali ultradźwiękowej
18. PN-S-10050:1989 Obiekty mostowe - Konstrukcje stalowe - Wymagania i badania.
19. PN-S-10080:1993 Obiekty mostowe - Konstrukcje drewniane - Wymagania i badania
20. PN-EN 206-1:2003 Beton - Część 1: Wymagania, właściwości, produkcja i zgodność (wersja oryg. 2009)
21. PN-EN 12350-1:2001 Badania mieszanki betonowej – Część 1: Pobieranie próbek
22. PN-EN 12350-2:2001 Badania mieszanki betonowej – Część 2: Badanie konsystencji metodą opadu stożka
23. PN-EN 12350-7:2001 Badania mieszanki betonowej – Część 7: Badanie zawartości powietrza - Metody ciśnieniowe (wersja oryg. 2009)
24. PN-EN 12390-1:2001 Badania betonu Część 1: Kształt wymiary i inne wymagania dotyczące próbek do badania i form
25. PN-EN 12390-2:2001 Badania betonu.. Wykonywanie i pielęgnacja próbek do badań wytrzymałościowych (wersja oryg. 2009)
26. PN-EN 12390-3:2002 Badania betonu - Część 3: Wytrzymałość na ściskanie próbek do badania (wersja oryg. 2009)
27. PN-EN 934-2:2010 Domieszki do betonu, zaprawy i zaczynu - Część 2. Domieszki do betonu - Definicje, wymagania, zgodność, znakowanie i etykietowanie
28. PN-EN 12620+A1:2010 Kruszywa do betonu
29. PN-EN 1744-1:2000 Badanie chemicznych właściwości kruszyw – Analiza chemiczna (wersja oryg. 2010)
30. PN-EN 12504-1:2001 Badania betonu w konstrukcjach – Część 1: Odwierty rdzeniowe – Wycinanie, ocena i badanie wytrzymałości na ściskanie
31. PN-EN 13791:2008 Ocena wytrzymałości betonu na ściskanie w konstrukcjach i prefabrykowanych wyrobach betonowych
32. PN-B-06714-40:1978 Kruszywa mineralne – Badania - Oznaczanie wytrzymałości na miazdzenie
33. PN-EN 1367-1:2007 Badanie właściwości cieplnych i odporności kruszyw na działanie czynników atmosferycznych - Część 1: Oznaczanie mrozodporności (oryg.) (wersja polska 2001)
34. PN-EN 1744-1:2010 Badanie chemicznych właściwości kruszyw – Część 1: Analiza chemiczna (oryg.) (wersja polska 2000)

10.3. Inne dokumenty

35. Rozporządzenie Ministra Transportu i Gospodarki Morskiej z dnia 30 maja 2000 r. w sprawie warunków technicznych, jakim powinny odpowiadać obiekty inżynierskie i ich usytuowanie. Dz.U. nr 63, poz. 735

11. ZAŁĄCZNIK

Klasa betonu wg PN-B-06250:1988 [11] jest to symbol literowo-liczbowy np. B30 klasyfikujący beton pod względem jego wytrzymałości na ściskanie; liczba po literze B oznacza wytrzymałość gwarantowaną R_b^G (np. beton klasy B30 przy $R_b^G = 30$ MPa).

Zależności między klasą betonu wg PN EN 206-1:2003[20] i PN-B-06250:1988 [11] podano w tablicy 6.

Tablica 6. Zależności między klasą betonu wg PN EN 206-1:2003[20] i PN-B-06250:1988 [11]

	Klasa betonu wg PN-EN 206-1:2003	Klasa betonu wg PN-B-06250:1988	Minimalna wytrzymałość charakterystyczna oznaczana na próbkach sześciennych 150x150 mm f_{ckcube} N/mm ² (wg PN-EN 206-1 i PN-B/88-06250)	Minimalna wytrzymałość charakterystyczna oznaczana na próbkach walcowych 150/300 mm f_{ckcyl} N/mm ² (wg PN-EN 206-1)
Beton niekonstrukcyjny	C8/10	B10	10	8
	C12/15	B15	15	12
	C16/20	B20	20	16
Beton konstrukcyjny	C20/25	B25	25	20
	C25/30	B30	30	25
		B35		
	C30/37		37	30
		B40		
	C35/45	B45	45	35
	C40/50	B50	50	40
	C45/55	B55	55	45
	C50/60	B60	60	50
	i wyższe			

M – 13.02.00

BETON NIEKONSTRUKCYJNY W OBIEKCIE MOSTOWYM

1. WSTĘP

1.1. Przedmiot ST

Przedmiotem niniejszej specyfikacji technicznej (ST) są wymagania dotyczące wykonania i odbioru robót budowlanych, związanych z wykonaniem oraz ułożeniem betonu niekonstrukcyjnego klasy poniżej B25, w drogowych obiektach inżynierskich.

Roboty wykonywane będą w trakcie realizacji przedsięwzięcia: **"Przebudowa obiektu mostowego JN1 1024513 zlokalizowanego w ciągu drogi powiatowej nr 2491D (km 0+425) dz. nr 1431 obręb Pławna, gm. Lubomierz"**.

1.2. Zakres stosowania ST

Specyfikacja techniczna jest stosowana jako dokument przetargowy i kontraktowy przy zleceniu i realizacji robót na drogach krajowych i wojewódzkich oraz przy zleceniu robót na drogach miejskich, gminnych i powiatowych.

1.3. Zakres robót objętych ST

Ustalenia zawarte w niniejszej specyfikacji dotyczą zasad prowadzenia robót związanych z wykonaniem i odbiorem betonu niekonstrukcyjnego klasy poniżej B25, oraz ułożeniu go w niekonstrukcyjnych elementach (jak podłoże ław fundamentowych, podwalina umocnienia stożka przyczółka, nadbeton i inne) drogowych obiektów inżynierskich.

1.4. Określenia podstawowe

1.4.1. Beton niekonstrukcyjny – beton w elementach obiektu mostowego, ustalonych w dokumentacji projektowej, o wytrzymałości mniejszej niż wytrzymałość betonu klasy B 25.

1.4.2. Pozostałe określenia podstawowe są zgodne z obowiązującymi, odpowiednimi polskimi normami i z definicjami podanymi w ST D-M-00.00.00 „Wymagania ogólne” [1] pkt 1.4 oraz z ST M-13.01.00 „Beton konstrukcyjny w obiekcie mostowym” [2].

1.5. Ogólne wymagania dotyczące robót

Ogólne wymagania dotyczące robót podano w ST D-M-00.00.00 „Wymagania ogólne” [1], pkt 1.5.

2. MATERIAŁY

2.1. Ogólne wymagania dotyczące materiałów

Ogólne wymagania dotyczące materiałów, ich pozyskiwania i składowania, podano w ST D-M-00.00.00 „Wymagania ogólne” [1] pkt 2.

Dla betonu niekonstrukcyjnego, tzn. klasy niższej niż B25, stosowanego w drogowych obiektach inżynierskich nie obowiązują wymagania podane w Rozporządzeniu Ministra Transportu i Gospodarki Morskiej z dnia 30 maja 2000 r. w sprawie warunków technicznych, jakim powinny odpowiadać drogowe obiekty inżynierskie i ich usytuowanie [16]. Beton powinien być wykonany zgodnie z zasadami podanymi w PN-88/B-06250 [14].

2.2. Wytrzymałość betonu

Beton powinien mieć wytrzymałość określoną klasą zgodną z dokumentacją projektową.

2.3. Składniki mieszanki betonowej

2.3.1. Cement

Do wykonania betonu klasy poniżej B25 powinien być stosowany cement portlandzki CEM I niskoalkaliczny klasy 32,5 N spełniający wymagania normy PN-EN 197-1:2002 [3].

Dopuszczalne jest stosowanie jedynie cementu czystego (bez dodatków).

Przed użyciem cementu do wykonania mieszanki betonowej należy przeprowadzić kontrolę obejmującą:

- oznaczenie czasu wiązania wg PN-EN 196-3:1996 [5],
- oznaczenie zmiany objętości wg PN-EN 196-3:1996 [5].

Wyniki badań powinny być zgodne z wymaganiami dla cementu klasy 32,5 N podanymi w normie PN-EN 197-1:2002 [3].

Nie dopuszcza się występowania grudek nie dających się roznieść w palcach.

Cement należy przechowywać w sposób zgodny z postanowieniami PN-EN 197-1:2002 [3] oraz BN-88/6731-08 [6].

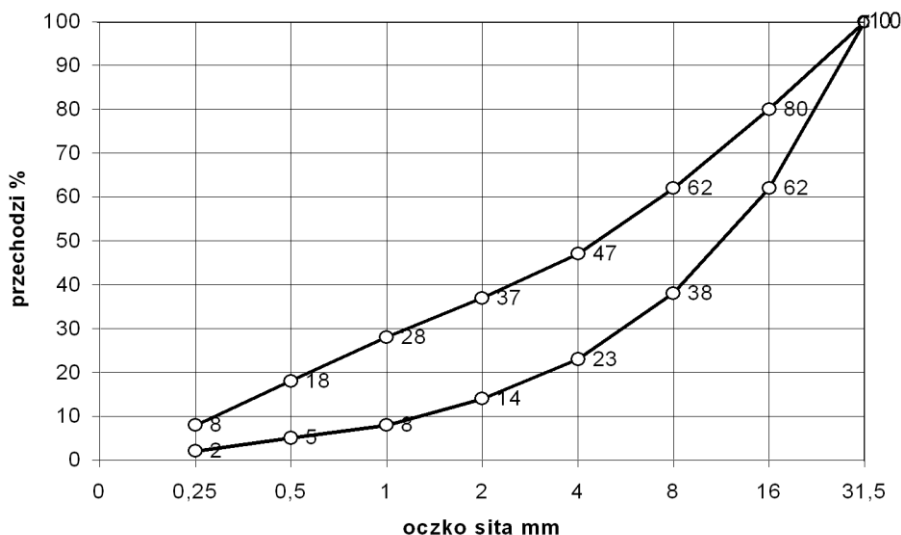
Do każdej partii dostarczonego cementu musi być dołączone świadectwo jakości (atest) wraz z wynikami badań z uwzględnieniem wymagań ST. Każda partia cementu przed jej użyciem do betonu musi uzyskać akceptację Inżyniera.

2.3.2. Kruszywo

Kruszywo do wykonania betonu klasy poniżej B25 powinno być marki nie mniejszej niż 20 i odpowiadać wymaganiom normy PN-86/B-06712 [7] dla kruszyw mineralnych. Ponadto kruszywo powinno spełniać poniższe wymagania:

- jako kruszywo grube powinien być stosowany żwir o maksymalnym wymiarze ziarna nie większym niż 31,5 mm,
- łączne uziarnienie kruszywa powinno mieścić się w granicach podanych na rysunku 1,
- przy ustalaniu proporcji kruszywa frakcji piaskowej i grubszych należy uwzględnić wymagania pktu 2.4,
- ziarna kruszywa nie powinny być większe niż 1/3 najmniejszego przekroju poprzecznego elementu i 3/4 odległości w świetle między prętami zbrojenia, leżącymi w jednej płaszczyźnie prostopadłej do kierunku betonowania.

Rysunek 1. Graniczne krzywe uziarnienia kruszywa 0÷31,5 mm (dla betonu klasy poniżej B25)



Przed użyciem poszczególnych partii kruszywa do betonu konieczna jest akceptacja Inżyniera, która powinna być wydana na podstawie:

- a) świadectwa jakości kruszywa wystawionego przez dostawcę (deklaracji lub certyfikatu zgodności z PN-86/B-06712 [7]) i zawierającego wyniki pełnych badań zgodnie z PN-86/B-06712 [7] oraz okresowo wynik badania specjalnego dotyczącego reaktywności alkalicznej,
- b) przeprowadzonych na budowie badań kruszywa obejmujących:
 - oznaczenie składu ziarnowego wg PN-EN 933-1:2000 [8],
 - oznaczenie kształtu ziarn wg PN-EN 933-4:2001 [9] (dotyczy kruszywa grubego),
 - oznaczenie zawartości zanieczyszczeń obcych wg PN-76/B-06714.12 [10],
 - oznaczenie zawartości grudek gliny (oznaczać jak zawartość zanieczyszczeń obcych),
 - oznaczenie zawartości pyłów mineralnych wg PN-78/B-06714.13 [11],
 - należy prowadzić bieżącą kontrolę wilgotności kruszywa wg PN-771097-6:2000 [12] oraz stałości zawartości frakcji 0 ÷ 2 mm dla korygowania recepty roboczej betonu.

W przypadku, gdy kontrola wykaże niezgodność cech danego kruszywa z wymaganiami PN-86/B-06712 [7], użycie takiego kruszywa może nastąpić po jego uszlachetnieniu, np. przez dodatek odpowiednich frakcji kruszywa.

2.3.3. Woda zarobowa do betonu

Wodę zarobową do betonu należy czerpać z wodociągów miejskich. Stosowanie wody wodociągowej nie wymaga badań. Woda zarobowa dla betonu powinna odpowiadać wymaganiom normy PN-EN 1008:2004[13].

2.3.4. Domieszki i dodatki do betonu

Dopuszcza się zastosowanie domieszek i dodatków do betonu pod warunkiem przeprowadzenia kontroli skutków ubocznych, takich jak: zmniejszenie wytrzymałości, zwiększenie nasiąkliwości i skurczu po stwardnieniu betonu. Należy też ocenić wpływy domieszek na zmniejszenie trwałości betonu. Ze względu na wymaganie osiągnięcia przez beton określonego stopnia mrozoodporności należy stosować domieszki napowietrzające.

Dla zastosowanej domieszki Wykonawca powinien przedstawić aprobatę techniczną wydaną przez IBDiM oraz atest producenta.

2.4. Skład mieszanki betonowej

2.4.1. Ustalanie składu mieszanki betonowej

Skład mieszanki betonowej powinien być ustalony zgodnie z ST oraz normą PN-88/B-06250 [14] tak, aby przy najmniejszej ilości wody zapewnić szczelne ułożenie mieszanki w wyniku zagęszczania przez wibrowanie. Skład

mieszanki betonowej ustala laboratorium Wykonawcy lub wytwórni betonów i wymaga on zatwierdzenia przez Inżyniera.

Skład mieszanki betonowej powinien być ustalony zgodnie z następującymi zasadami:

- 1) skład mieszanki betonowej powinien przy najmniejszej ilości wody zapewnić szczelne ułożenie mieszanki w wyniku zagęszczania przez wibrowanie,
- 2) wartość stosunku w/c powinna być nie większa niż 0,6 dla betonu narażonego bezpośrednio na działanie czynników atmosferycznych i niż 0,55 dla betonu narażonego na stały dostęp wody przed zamarznięciem,
- 3) odpowiednią urabialność mieszanki uzyskuje się przez dobór konsystencji mieszanki oraz dobór odpowiedniej ilości zaprawy i łącznej ilości cementu i frakcji kruszywa poniżej 0,125 mm:
 - konsystencja mieszanki nie powinna być rzadsza od plastycznej od 7s do 13 s (K-3 wg PN-88/B-06250 [14]), sprawdzona aparatem Ve-Be lub od 2 cm do 5 cm wg metody stożka opadowego. Dopuszcza się badanie stożkiem opadowym wyłącznie w warunkach budowy. Różnice między założoną konsystencją mieszanki, a kontrolowaną nie mogą przekroczyć $\pm 20\%$ wartości wskaźnika Ve-Be i ± 10 mm przy pomiarze stożkiem opadowym.
 - ilość zaprawy i łączną ilość cementu i frakcji kruszywa poniżej 0,125 mm podano w tablicy 1.

Tablica 1. Ilość zaprawy, cementu i kruszywa zapewniające urabialność mieszanki betonowej

Rodzaj elementu	Zalecana ilość zaprawy w dm^3 na 1 m^3 mieszanki betonowej	Najmniejsza suma objętości absolutnych cementu i ziarn kruszywa poniżej 0,125 mm, w dm^3 na 1 m^3 mieszanki betonowej
Żelbetowe i betonowe elementy i konstrukcje o najmniejszym wymiarze przekroju większym niż 60 mm i kruszywie do 31,5 mm	450 ÷ 550	80

- 4) stosunek poszczególnych frakcji kruszywa grubego ustalany doświadczalnie powinien odpowiadać najmniejszej jamistości. Zawartość powietrza w mieszance betonowej, badana metodą ciśnieniową wg PN-88/B-06250 [14], nie powinna przekraczać:
 - wartości 2 % w przypadku niestosowania domieszek napowietrzających,
 - przedziałów wartości podanych w tablicy 2 w przypadku stosowania domieszek napowietrzających,

Tablica 2. Zawartość powietrza w mieszance betonowej z domieszkami napowietrzającymi

Lp.	Rodzaj betonu	Zawartość powietrza w %, przy uziarnieniu kruszywa 0 ÷ 31,5 mm
1	Beton narażony na czynniki atmosferyczne	3 ÷ 5
2	Beton narażony na stały dostęp wody, przed zamarznięciem	4 ÷ 6

- 5) maksymalne ilości cementu nie powinny przekraczać 450 kg/m^3 . Dopuszcza się przekroczenie tej ilości o 10 % w uzasadnionych przypadkach za zgodą Inżyniera.

Najmniejsza dopuszczalna ilość cementu na 1 m^3 mieszanki betonowej wynosi:

- dla betonu narażonego bezpośrednio na działanie czynników atmosferycznych: 270 kg (dla betonu zbrojonego) i 250 kg (dla betonu niezbrojonego),
 - dla betonu narażonego na stały dostęp wody, przed zamarznięciem: 270 kg,
- 6) recepta mieszanki betonowej może być ustalona dowolną metodą doświadczalną lub obliczeniowo-doświadczalną, zapewniającą uzyskanie betonu o wymaganych właściwościach. Przy projektowaniu składu mieszanki betonowej zagęszczanej przez wibrowanie i dojrzewającej w warunkach naturalnych (średnia temperatura dobową nie niższa niż 10°C), średnią wymaganą wytrzymałość na ściskanie należy określić jako równą $1,3 R_b^G$.

2.4.2. Wymagane właściwości betonu

Jeżeli ST nie podaje inaczej, beton powinien spełniać wymagania zestawione w tablicy 3.

Tablica 3. Wymagane właściwości betonu

Lp.	Cecha	Wymaganie	Metoda badań wg
1	Nasiąkliwość	Do 5 %	PN-88/B-06250 [15]
2	Wodoszczelność	Większa od 0,8 MPa (W8)	PN-88/B-06250 [15]
3	Mrozoodporność	Ubytek masy nie większy od 5%.	PN-88/B-06250 [15]

		Spadek wytrzymałości nie większy od 20 % po 150 cyklach zamrażania i odmrażania (F150)	
--	--	--	--

W przypadku zastosowania dodatków i domieszek badanie odporności na działanie mrozu powinno być wykonane wg PN-88/B-06250 [14], z zastosowaniem wody oraz 2% roztworu solnego (NaCl), na oddzielnych próbkach.

Uwaga:

Dla betonu podłoża, którego zadaniem jest jedynie ochrona zbrojenia fundamentów przed zanieczyszczeniem gruntem, powyższe wymagania mogą być odpowiednio zmniejszone w ST lub dokumentacji projektowej. W podobny sposób mogą być obniżone wymagania dla betonu niekonstrukcyjnego w innych, mniej odpowiedzialnych elementach obiektu.

3. SPRZĘT

3.1. Ogólne wymagania dotyczące sprzętu

Ogólne wymagania dotyczące sprzętu podano w ST D-M-00.00.00 „Wymagania ogólne” [1], pkt 3.

3.2. Sprzęt do wykonania robót

Sprzęt do wykonania robót powinien spełniać wymagania podane w ST M-13.01.00 [2], pkt 3.

4. TRANSPORT

4.1. Ogólne wymagania dotyczące transportu

Ogólne wymagania dotyczące transportu podano w ST D-M-00.00.00 „Wymagania ogólne” [1], pkt 4.

4.2. Transport i przechowywanie składników mieszanki betonowej

Transport i przechowywanie składników mieszanki betonowej powinny być zgodne z wymaganiami podanymi w ST M-13.01.00 [2], pkt 4.2 i 4.3.

4.3. Ogólne zasady transportu masy betonowej

Zasady transportu mieszanki betonowej powinny być zgodne z wymaganiami podanymi w ST M-13.01.00 [2].

5. WYKONANIE ROBÓT

5.1. Ogólne zasady wykonywania robót

Ogólne zasady wykonywania robót podano w ST D-M-00.00.00 „Wymagania ogólne” [1], pkt 5.

5.2. Zalecenia ogólne

5.2.1. Zgodność wykonywania robót z dokumentacją

Sposób wykonania robót powinien być zgodny z dokumentacją projektową, ST i z wymaganiami normy PN-88/B-06250 [14] oraz dokumentacją technologiczną dostarczoną przez Wykonawcę i zatwierdzoną przez Inżyniera.

Dokumentacja technologiczna dostarczona przez Wykonawcę powinna zawierać projekt organizacji i harmonogram robót uwzględniający wszystkie warunki, w jakich będą wykonywane roboty betoniarские, ewentualne projekty wykonawcze deskowań, projekt technologiczny betonowania.

Projekt technologiczny betonowania powinien obejmować:

- wybór składników betonu,
- opracowanie receptur laboratoryjnych i roboczych,
- sposób wytwarzania mieszanki betonowej,
- sposób transportu mieszanki betonowej,
- kolejność i sposób betonowania,
- wskazanie przerw roboczych i sposobu łączenia betonu w przerwach,
- sposób pielęgnacji betonu,
- warunki rozformowania elementu konstrukcji,
- zestawienie koniecznych badań.

5.2.2. Zakres robót

Podstawowe czynności przy wykonywaniu robót obejmują:

1. roboty przygotowawcze (w tym wykonanie deskowań),
2. wytworzenie mieszanki betonowej,
3. podawanie, układanie i zagęszczanie mieszanki betonowej,

4. pielęgnację betonu,
5. rozbiórkę deskowań,
6. wykańczanie powierzchni betonu,
7. roboty wykończeniowe.

5.3. Roboty przygotowawcze

Przed przystąpieniem do robót betoniarskich, powinna być stwierdzona przez Inżyniera prawidłowość wykonania wszystkich robót poprzedzających betonowanie, a w szczególności:

- prawidłowość wykonania deskowań,
- prawidłowość wykonania zbrojenia, jeśli występuje,
- zgodność rzędnych z dokumentacją projektową,
- czystość deskowania oraz obecność wkładek dystansowych zapewniających wymaganą wielkość otuliny (w przypadku betonu zbrojonego),
- przygotowanie powierzchni betonu uprzednio ułożonego w miejscu przerwy roboczej,
- prawidłowość wykonania wszystkich robót zanikających,
- prawidłowość rozmieszczenia i niezmienność kształtu elementów wbudowywanych w betonową konstrukcję (np. marki),
- gotowość sprzętu i urządzeń do prowadzenia betonowania.

W uzasadnionych przypadkach Wykonawca dostarczy projekt techniczny deskowań wykonany w oparciu o rysunki zawarte w dokumentacji projektowej lub wg własnego opracowania. Ustalona konstrukcja deskowań powinna być sprawdzona na siły wywołane parciem świeżej masy betonowej i uderzenia przy jej wylewaniu z pojemników z uwzględnieniem szybkości betonowania i sposobu zagęszczenia.

Konstrukcja deskowania powinna spełniać następujące warunki:

- zapewniać odpowiednią sztywność i niezmienność kształtu konstrukcji,
- zapewniać wykończenie powierzchni betonu, zgodnie z wymaganiami dokumentacji projektowej (w przypadku elementów widocznych),
- zapewniać odpowiednią szczelność,
- wykazywać odporność na deformację pod wpływem warunków atmosferycznych,
- powierzchnie deskowań stykające się z betonem powinny być pokryte warstwą specjalnego oleju do form, zaakceptowanego przez Inżyniera.

Deskowania powinny zapewniać wykonanie elementów betonowych z dokładnością ± 1 cm.

5.4. Wytwarzanie mieszanki betonowej

Wytwarzanie mieszanki betonowej powinno się odbywać zgodnie z zasadami podanymi w ST M-13.01.00 [2] pkt 5.4.

5.5. Podawanie i układanie mieszanki betonowej

Zasady podawania i układania mieszanki betonowej, w tym roboty przygotowawcze, układanie i zagęszczanie, dostosowanie do warunków atmosferycznych w trakcie betonowania oraz pielęgnacja betonu powinny być zgodne z ST M-13.01.00 [2], pkt 5.5.

5.6. Rozbiórka deskowań

Rozformowanie konstrukcji może nastąpić po osiągnięciu przez beton pełnej wytrzymałości projektowej i po okresie dojrzewania określonym w ST i dokumentacji projektowej.

5.7. Wykańczanie powierzchni betonu

Powierzchnie betonu w elementach niekonstrukcyjnych powinny być odpowiednio wykańczane wtedy, jeżeli dokumentacja projektowa lub ST stawiają takie warunki. W takich przypadkach, powierzchnie należy wykańczać zgodnie z ST M-13.01.00 [2] pkt 5.8.

5.8. Roboty wykończeniowe

Roboty wykończeniowe powinny być zgodne z dokumentacją projektową i ST. Do robót wykończeniowych należą prace związane z dostosowaniem wykonanych robót do istniejących warunków terenowych, takie jak:

- odtworzenie elementów czasowo usuniętych,
- roboty porządkujące otoczenie terenu robót.

6. KONTROLA JAKOŚCI ROBÓT

6.1. Ogólne zasady kontroli jakości robót

Ogólne zasady kontroli jakości robót podano w ST D-M-00.00.00 [1] „Wymagania ogólne”, pkt 6.

6.2. Badania przed przystąpieniem do robót

Przed przystąpieniem do robót Wykonawca powinien:

- a) uzyskać wymagane dokumenty, dopuszczające wyroby budowlane do obrotu i powszechnego stosowania (certyfikaty zgodności, deklaracje zgodności, aprobaty techniczne, ew. badania materiałów wykonane przez

dostawców itp.) i na ich podstawie sprawdzić właściwości zastosowanych materiałów na zgodność z wymaganiami podanymi w ST,

- b) wykonać własne badania właściwości materiałów przeznaczonych do wykonania robót, określone w pkt 2 lub przez Inżyniera.

Wszystkie dokumenty oraz wyniki badań Wykonawca przedstawia Inżynierowi do akceptacji.

6.3. Badania składników mieszanki betonowej

Bezpośrednio przed użyciem cementu do wykonania mieszanki betonowej należy przeprowadzić kontrolę obejmującą:

- oznaczenie czasu wiązania wg PN-EN 196-3:1996 [5],
- oznaczenie zmiany objętości wg PN-EN 196-3:1996 [5],
- obecności grudek gliny.

Wyniki badań powinny odpowiadać wymaganiom podanym w tablicy 4.

Tablica 4. Wymagania dla cementu

Klasa cementu	Wytrzymałość na ściskanie, MPa,			Początek czasu wiązania, min	Stołość objętości (rozszerzalność), mm
	wczesna		normowa, po 28 dniach		
	po 2 dniach	po 7 dniach			
Klasa 32,5	-	≥ 16	≥ 32,5 ≤ 52,5	≥ 75	≤ 10

Nie dopuszcza się obecności grudek gliny.

W przypadku gdy:

- czas wiązania lub zmiany objętości nie odpowiadają PN-EN 196-3:1996 [5],
 - cement przechowywany jest niezgodnie z postanowieniami PN-EN 197-1:2002 [3],
 - okres przechowywania cementu jest dłuższy niż podano w PN-EN 197-1:2002 [3],
- obowiązuje oznaczenie wytrzymałości cementu na ściskanie wg PN-EN 196-1:1996 [4]

Przed użyciem kruszywa do wykonania mieszanki betonowej, dla każdej dostarczonej partii, należy przeprowadzić kontrolę obejmującą:

- oznaczenie składu ziarnowego wg PN-EN 933-1:2000 [8],
- oznaczenie kształtu ziarn wg PN-EN 933-4:2001 [9] (dotyczy kruszywa grubego),
- oznaczenie zawartości zanieczyszczeń obcych wg PN-76/B-06714.12 [10],
- oznaczenie zawartości grudek gliny (oznaczać jak zawartość zanieczyszczeń obcych),
- oznaczenie zawartości pyłów mineralnych wg PN-78/B-06714.13 [11].

Wyniki badań powinny być zgodne z wymaganiami podanymi w PN-86/B-06712 [7] dla żwiru marki 20.

Przed użyciem wody do wykonania mieszanki betonowej oraz w przypadku stwierdzenia zanieczyszczeń należy przeprowadzić badania zgodnie z PN-B-32250 [14].

Dodatki i domieszki do betonu należy badać zgodnie z ich aprobatą techniczną wydaną przez IBDiM.

Wszystkie dokumenty oraz wyniki badań Wykonawca przedstawi Inżynierowi do akceptacji.

6.4. Kontrola jakości mieszanki betonowej i betonu

Kontroli podlegają następujące właściwości mieszanki betonowej:

- konsystencja mieszanki betonowej,
- zawartość powietrza w mieszance betonowej,

oraz betonu:

- wytrzymałość betonu na ściskanie,
- nasiąkliwość betonu,
- odporność betonu na działanie mrozu,
- przepuszczalność wody przez beton.

Zwraca się uwagę na konieczność wykonania planu kontroli jakości betonu zawierającego m.in. szczegółowe określenie liczebności i terminów pobierania próbek do kontroli jakości mieszanki i betonu. Plan kontroli jakości betonu podlega akceptacji Inżyniera.

Kontrolę jakości mieszanki betonowej i betonu należy przeprowadzać zgodnie z PN-88/B-06250 [14] oraz ST M-13.01.00 pkt 6.3. Wyniki kontroli powinny być zgodne z pkt 2.4 niniejszej ST.

6.5. Tolerancje wymiarów

Jeżeli ST i dokumentacja projektowa nie przewidują inaczej, to wymiary elementów nie powinny różnić się od projektowanych więcej niż o 1,0 cm.

6.6. Kontrola deskowań

Każde deskowanie powinno podlegać odbiorowi. Przedmiotem kontroli w czasie odbioru powinny być:

- rodzaj użytego materiału na zgodność z projektem technologicznym,
- szczelność deskowań w płaszczyznach i narożach,

- poziom górnej krawędzi i powierzchni deskowań przed betonowaniem i po nim oraz porównanie z poziomem wymaganym.

Deskowania w czasie betonowania powinny być przedmiotem kontroli geodezyjnej w nawiązaniu do niezależnych reperów.

6.7. Kontrola wykończenia powierzchni betonowych

Jeżeli dokumentacja projektowa oraz ST nie przewidują inaczej, wszystkie widoczne powierzchnie betonowe powinny być gładkie i mieć jednolitą barwę i fakturę. Na powierzchniach tych nie mogą być widoczne żadne zabrudzenia, przebarwienia czy inne wady pozostawione przez wewnętrzną wykładzinę deskowań, która powinna być odpowiednio przymocowana do deskowania. Wszystkie nieprawidłowości wykończenia powierzchni muszą być naprawione przez Wykonawcę.

7. OBMIAR ROBÓT

7.1. Ogólne zasady obmiaru robót

Ogólne zasady obmiaru robót podano w ST D-M-00.00.00 „Wymagania ogólne” [1], pkt 7.

7.2. Jednostka obmiarowa

Jednostką obmiarową jest m³ (metr sześcienny) wbudowanego betonu danej klasy.

8. ODBIÓR ROBÓT

8.1. Ogólne zasady odbioru robót

Ogólne zasady odbioru robót podano w ST D-M-00.00.00 „Wymagania ogólne” [1], pkt 8.

Roboty uznaje się za wykonane zgodnie z dokumentacją projektową, ST i wymaganiami Inżyniera, jeżeli wszystkie pomiary i badania z zachowaniem tolerancji wg punktu 6 dały wyniki pozytywne.

8.2. Odbiór robót zanikających i ulegających zakryciu

Odbiorowi robót zanikających i ulegających zakryciu podlegają:

- wykonanie deskowań,
- wykonanie betonu w konstrukcjach ulegających zakryciu (np. podłoża pod fundamenty).

Odbiór tych robót powinien być zgodny z wymaganiami pktu 8.2 ST D-M-00.00.00 „Wymagania ogólne” [1] oraz niniejszej ST.

9. PODSTAWA PŁATNOŚCI

9.1. Ogólne ustalenia dotyczące podstawy płatności

Ogólne ustalenia dotyczące podstawy płatności podano w ST D-M-00.00.00 „Wymagania ogólne” [1], pkt 9.

9.2. Cena jednostki obmiarowej

Cena wykonania 1 m³ betonu obejmuje:

- prace pomiarowe i roboty przygotowawcze,
- oznakowanie robót,
- dostarczenie materiałów i sprzętu,
- wykonanie i uzgodnienia projektów technologicznych,
- opracowanie recept laboratoryjnych mieszanek betonowych,
- wykonanie deskowania,
- oczyszczenie deskowania,
- przygotowanie i transport mieszanki,
- ułożenie mieszanki betonowej z zagęszczeniem i pielęgnacją,
- przygotowanie betonu i wykonanie warstw szparych w przypadku przerw roboczych,
- wykonanie dojazdów i stanowisk roboczych dla sprzętu,
- wykonanie przerw dylatacyjnych,
- wykonanie w konstrukcji wszystkich wymaganych dokumentacją projektową otworów jak również osadzenie potrzebnych zakotwień, marek, rur itp.,
- rozbiórkę deskowań,
- oczyszczenie stanowiska pracy i usunięcie, będących własnością Wykonawcy, materiałów rozbiórkowych,
- wykonanie badań i pomiarów wymaganych w specyfikacji technicznej,
- odwiezienie sprzętu.

Wszystkie roboty powinny być wykonane wg wymagań dokumentacji projektowej, ST i specyfikacji technicznej.

9.3. Sposób rozliczenia robót tymczasowych i prac towarzyszących

Cena wykonania robót określonych niniejsza ST obejmuje:

- roboty tymczasowe, które są potrzebne do wykonania robót podstawowych, ale nie są przekazywane Zamawiającemu i są usuwane po wykonaniu robót podstawowych,
- prace towarzyszące, które są niezbędne do wykonania robót podstawowych, niezaliczane do robót tymczasowych.

10. PRZEPISY ZWIĄZANE

10.1. Specyfikacje techniczne (ST)

- | | | |
|----|--------------|---|
| 1. | D-M-00.00.00 | Wymagania ogólne |
| 2. | M-13.01.00 | Beton konstrukcyjny w obiekcie mostowym |

10.2. Normy

- | | | |
|-----|------------------|---|
| 3. | PN-EN 197-1:2002 | Cement. Część 1: Skład, wymagania i kryteria zgodności dotyczące cementów powszechnego użytku |
| 4. | PN-EN 196-1:1996 | Metody badania cementu – Oznaczanie wytrzymałości. |
| 5. | PN-EN 196-3:1996 | Metody badania cementu – Oznaczanie czasu wiązania i stałości objętości |
| 6. | BN-88/6731-08 | Cement. Transport i przechowywanie |
| 7. | PN-86/B-06712 | Kruszywa mineralne do betonu |
| 8. | PN-EN 933-1:2000 | Badanie geometrycznych właściwości kruszyw. Oznaczanie składu ziarnowego |
| 9. | PN-EN 933-4:2001 | Badanie geometrycznych właściwości kruszyw. Część 4. Oznaczanie kształtu ziarn |
| 10. | PN-76/B-06714.12 | Kruszywa mineralne. Badania. Oznaczanie zawartości zanieczyszczeń obcych |
| 11. | PN-76/B-06714.13 | Kruszywa mineralne. Badania. Oznaczanie zawartości pyłów mineralnych |
| 12. | PN-771097-6:2000 | Badanie mechanicznych i fizycznych właściwości kruszyw. Oznaczanie zawartości gęstości ziaren i nasiąkliwości |
| 13. | PN-EN 1008:2004 | Woda zarobowa do betonu. Specyfikacja pobierania próbek, badanie i ocena przydatności wody zarobowej do betonu, w tym wody odzyskanej z procesów produkcji betonu |
| 14. | PN-88/B-06250 | Beton zwykły |
| 15. | PN-85/B-04500 | Zaprawy budowlane. Badanie cech fizycznych i wytrzymałościowych |

10.3. Inne

16. Rozporządzenie Ministra Transportu i Gospodarki Morskiej z dnia 30 maja 2000 r. w sprawie warunków technicznych, jakim powinny odpowiadać drogowe obiekty inżynierskie i ich usytuowanie. Dz.U. nr 63, poz. 735

M – 13.03.01**WYKONANIE I MONTAŻ PREFABRYKATÓW BETONOWYCH****1. WSTĘP****1.1. Przedmiot ST**

Przedmiotem niniejszej specyfikacji technicznej (ST) są wymagania dotyczące wykonania i odbioru robót związanych z wykonaniem i montażem prefabrykowanych elementów betonowych w obiektach inżynierskich.

Roboty wykonywane będą w trakcie realizacji przedsięwzięcia: **"Przebudowa obiektu mostowego JN1 1024513 zlokalizowanego w ciągu drogi powiatowej nr 2491D (km 0+425) dz. nr 1431 obręb Pławna, gm. Lubomierz"**.

1.2. Zakres stosowania ST

Specyfikacja techniczna jest stosowana jako dokument przetargowy i kontraktowy przy zleceniu i realizacji robót na drogach krajowych i wojewódzkich oraz przy zleceniu robót na drogach miejskich, gminnych i powiatowych.

1.3. Zakres robót objętych ST

Ustalenia zawarte w niniejszej specyfikacji dotyczą zasad prowadzenia robót związanych z wykonaniem prefabrykowanych elementów betonowych zbrojonych i ich montażem w obiekcie inżynierskim.

Zakres robót obejmuje wykonanie zarówno elementów konstrukcyjnych (np. belek w ustroju niosącym), jak i nie konstrukcyjnych (np. prefabrykatów gzymsowych).

Roboty obejmują:

- wykonanie prefabrykatów w wytwórni,
- transport prefabrykatów z miejsca wytworzenia na plac budowy,
- montaż konstrukcji pomocniczych, jeśli są wymagane,
- montaż prefabrykatów ze środka transportowego lub - ze względów organizacyjnych - z miejsca składowania na budowie.

1.4. Określenia podstawowe

1.4.1. Element prefabrykowany - element z betonu formowany i dojrzewający poza miejscem ostatecznego wbudowania.

1.4.2. Otulina - odległość między powierzchnią zbrojenia a najbliższą powierzchnią betonu.

1.4.3. Tolerancja – dopuszczalna zmiana wymiaru.

1.4.4. Trwałość – zdolność konstrukcji lub jej części do zachowania odpowiedniej stateczności i użyteczności w czasie projektowego okresu użytkowania, zgodnie z przeznaczeniem i przy właściwym utrzymaniu, lecz bez poważnych napraw.

1.4.5. Okres użytkowania – okres, w którym właściwości użytkowe wyrobu w obiekcie są zachowane na poziomie niezbędnym do spełnienia wymagań użytkowania konstrukcji, pod warunkiem, że dana konstrukcja jest właściwie utrzymywana.

1.4.6. Pozostałe określenia podstawowe są zgodne z obowiązującymi, odpowiednimi polskimi normami i z definicjami podanymi w ST D-M-00.00.00 „Wymagania ogólne” [1] pkt 1.4.

1.5. Ogólne wymagania dotyczące robót

Ogólne wymagania dotyczące robót podano w ST D-M-00.00.00 „Wymagania ogólne” [1], pkt 1.5.

Dla betonu konstrukcyjnego stosowanego w elementach prefabrykowanych w drogowych obiektach inżynierskich powinny być spełnione wymagania podane w Rozporządzeniu Ministra Transportu i Gospodarki Morskiej z dnia 30 maja 2000 r. w sprawie warunków technicznych, jakim powinny odpowiadać drogowe obiekty inżynierskie i ich usytuowanie”, zwanym dalej Rozporządzeniem [16].

2. MATERIAŁY**2.1. Ogólne wymagania dotyczące materiałów**

Ogólne wymagania dotyczące materiałów, ich pozyskiwania i składowania, podano w ST D-M-00.00.00 „Wymagania ogólne” [1] pkt 2.

Za jakość wykonywanych prefabrykatów odpowiedzialny jest Wykonawca, który jest zobowiązany do prowadzenia stałej i skutecznej kontroli technicznej, oraz do przestrzegania przepisów obowiązujących w zakresie jakości materiałów wyjściowych i prawidłowego wykonywania poszczególnych robót. Wykonawca przedstawi Inżynierowi do zatwierdzenia wytwórcę prefabrykatów (wytwórnię) oraz specyfikację techniczną wykonania prefabrykatów w wytwórni.

Każdy element powinien posiadać deklarację zgodności wydaną przez wytwórnę określającą jego parametry wytrzymałościowe, gabaryty oraz cechy użytych materiałów. Prawidłowość wykonania każdego elementu powinna być potwierdzona w jego karcie odbioru. Takie dokumenty, jak atesty i protokoły badań materiałów, receptury mieszanki betonowej należy przedstawić Inżynierowi na jego żądanie.

2.2. Formy stalowe

Formy stalowe do produkcji elementów prefabrykowanych powinny spełniać następujące wymagania:

- formy wieloczęściowe z elastycznymi przekładkami stykowymi powinny umożliwić kompensację skurczu betonu, kompensację rozszerzalności termicznej występującą przy przyspieszonym dojrzewaniu betonu oraz zapewnić wielokrotne otwieranie bez narażania prefabrykatu na odłamywanie betonu lub powstanie rys,
- smarowanie przeciwdhezyjne powinno zabezpieczyć beton przed przyczepnością do ścianek formy,
- wymiary prefabrykatu powinny mieścić się w granicach tolerancji; jeżeli odchylenia wymiarów przekroczą granice tolerancji, forma powinna być naprawiona i zastąpiona przez nową,
- formy do produkcji dźwigarów prefabrykowanych powinny zapewniać minimalne różnice między strzałkami poszczególnych dźwigarów; jeżeli granice tolerancji strzałek są przekroczone to formę należy naprawić lub zmienić,
- forma nadaje się do przyjęcia, jeżeli spełnia następujące wymagania:
 - a) odchylenie od prostoliniowości jest mniejsze niż 0,1% długości lub 2 cm,
 - b) odchylenie od pionu ściany wynosi poniżej 0,2% wysokości lub mniej niż 0,4 cm,
 - c) odchylenie od płaszczyzny (wybrzuszenie) na odcinku 3 m wynosi poniżej 0,2%,
 - d) odchyłki wymiarów prefabrykatu wykonanego w formie nie przekraczają odchyłek wg pktu 6.4.2.1.

Powinny być wykonane oddzielne formy dla każdej rozpiętości (długości) i wysokości prefabrykatu. Szczegółnej uwagi wymaga rozwiązanie elementów formy w czole prefabrykatu.

2.3. Materiały do wykonania prefabrykowanych elementów betonowych

2.3.1. Beton

Klasa betonu powinna być zgodna z dokumentacją projektową dla danego typu prefabrykatu. Beton powinien być zaprojektowany na minimalną klasę ekspozycji XD1 lub XS1.

2.3.1.1. Składniki mieszanki betonowej

Wymagania dotyczące składników mieszanki betonowej, rodzaju cementu, stosowanych kruszyw, dodatków i domieszek oraz ustalania składu mieszanki powinny odpowiadać warunkom podanym w ST M-13.01.00 [3], jak dla betonu odpowiedniej klasy.

2.3.1.2. Trwałość betonu w prefabrykacie

Trwałość elementów prefabrykowanych z betonu powinna być zapewniona przez spełnienie następujących wymagań:

- minimalnej zawartości cementu – należy określić w zależności od przyjętej klasy ekspozycji na podstawie krajowego uzupełnienia PN-EN 206-1:2003 [12],
- maksymalnego stosunku wodno-cementowego: $\leq 0,5$,
- maksymalnej zawartości chlorków w betonie określonej jako zawartość jonów chlorków w odniesieniu do masy cementu: 0,1%,
- maksymalnej zawartości alkaliów:
 - w cemencie $\leq 0,6\%$,
 - reaktywność alkaliczna kruszywa z cementem określona wg PN-B-06714.34:1991[13], nie powinna wywoływać zwiększenia wymiarów liniowych ponad 0,1%,
- ochrony świeżo zaformowanego betonu przed wysychaniem – wg pktu 5.2.2,
- odpowiedniej hydratacji przy stosowaniu obróbki cieplnej (jeśli jest stosowana) – wg PN-EN 13369 [8], pkt 4.2.1.4,
- minimalnej wytrzymałości betonu – klasa betonu min. C20/25 (przy klasie trwałości 50 lat),
- minimalnego otulenia betonem i jakości betonu w otulinie:
 - należy określić grubość otuliny wg PN-EN 1992-1-1 [14] pkt 4.4.1.2, jak dla konstrukcji o minimalnym projektowanym okresie użytkowania; dodatkowo minimalna otulina powinna być zwiększona o wartość $5 \leq \Delta c \leq 10$ mm zależną od standardu wykonawstwa i kontroli jakości,
 - minimalna grubość otuliny wynosi 40 mm,
 - występowanie rys należy ograniczać zgodnie z PN-EN 1992-1-1[14] pkt 7.3.

2.3.2. Stal zbrojeniowa

Stal zbrojeniowa do wykonania elementów prefabrykowanych powinna spełniać wymagania ST M-12.01.00 [2], dla klasy A-IIIN i A-I.

2.4. Gotowe elementy prefabrykowane

Prefabrykaty powinny być wykonane w wytwórni, zgodnie z dokumentacją projektową. Przed przystąpieniem do wbudowania prefabrykatu, Wykonawca przedstawi Inżynierowi atest producenta, potwierdzający zgodność z wymaganiami ST i dokumentacji projektowej.

Ukształtowanie prefabrykatów w dostosowaniu do geometrii obiektu oraz rozmieszczenie otworów, wycięć należy wykonać w wytwórni, zgodnie z dokumentacją projektową.

Wystające z prefabrykatu pręty dla połączenia elementu z betonem wylewanym na mokro powinny być tymczasowo zabezpieczone przed korozją np. powłoką mineralną.

2.5. Warunki dopuszczenia prefabrykatu do zastosowania

Prefabrykat produkowany określonego typu produkowany wg indywidualnej dokumentacji technicznej i przeznaczony na określoną budowę może być dopuszczony do jednostkowego stosowania w obiekcie budowlanym w trybie i na zasadach określonych w ustawie z dnia 16 kwietnia 2004 r. o wyrobach budowlanych (Dz. U. Nr 92, poz.881) [17].

Dokumentem dopuszczającym w tym trybie wyrób do stosowania jest oświadczenie dostawcy o zgodności wyrobu z indywidualną dokumentacją techniczną, sporządzoną lub uzgodnioną z projektantem obiektu oraz z przepisami i obowiązującymi normami. Oświadczenie powinno zawierać nazwę i adres dostawcy, nazwę wyrobu i miejsce jego wytwarzania, identyfikację dokumentacji technicznej, stwierdzenie zgodności wyrobu z tą dokumentacją oraz z przepisami i obowiązującymi normami, nazwę i adres budowy, dla której wyrób jest przeznaczony, miejsce i datę wydania i podpis wydającego oświadczenie. Indywidualna dokumentacja techniczna powinna zawierać m.in. opis rozwiązania konstrukcyjnego, charakterystykę materiałową i projektowane własności użytkowe wyrobu oraz określać warunki jego wmontowania w danym obiekcie. Przykład zawartości dokumentacji technicznej dla betonowych elementów prefabrykowanych został podany w załączniku M do PN-EN 13369 [8].

Indywidualną dokumentację techniczną wyrobu oraz oświadczenie dostawcy należy dołączyć do dokumentacji budowy.

3. SPRZĘT

3.1. Ogólne wymagania dotyczące sprzętu

Ogólne wymagania dotyczące sprzętu podano w ST D-M-00.00.00 „Wymagania ogólne”[1], pkt 3.
Sprzęt do wykonania robót musi uzyskać akceptację Inżyniera.

3.2. Sprzęt do wykonania prefabrykatów

Do wykonania prefabrykatów Wykonawca (Producent) powinien dysponować:

- a) sprzętem do wykonania robót zbrojeniowych – wg ST M-12.01.00 [2] pkt 3,
- b) sprzętem do wykonania robót betoniarskich – wg ST M-13.01.00 [3] pkt 3.

3.3. Sprzęt do montażu prefabrykatów

Do montażu i przeladunku prefabrykatów należy stosować dźwigi samochodowe o udźwigu i wysięgu odpowiadającym terenowym warunkom montażu i przeladunku oraz masie montowanych elementów. Odpowiadające tym warunkom dźwigi mogą wymagać utwardzonej powierzchni placu montażowego oraz drogi dojazdowej. Do montażu belek konieczne są mogą być rusztowania – tymczasowe podpory, wymagające utwardzonego podłoża.

4. TRANSPORT

4.1. Ogólne wymagania dotyczące transportu

Ogólne wymagania dotyczące transportu podano w ST D-M-00.00.00 „Wymagania ogólne”[1], pkt 4.

4.2. Transport materiałów do wykonania prefabrykatów

Transport składników mieszanki betonowej i samej mieszanki – wg ST M-13.01.00 [3] pkt 4.
Transport stali zbrojeniowej wg ST M-12.01.00 [2], pkt 4.

4.3. Transport i składowanie prefabrykatów

- elementy można transportować po osiągnięciu przez beton co najmniej 80 % wytrzymałości projektowej,
- składowanie elementów na wolnym powietrzu w przypadku spadku temperatury poniżej 0°C jest dopuszczalne tylko po osiągnięciu przez beton pełniej mrozoodporności i wytrzymałości,
- podczas przestawiania elementów, ich transportu, montażu i ponownego ustawienia niedopuszczalne są uderzenia i wstrząsy mogące spowodować mechaniczne uszkodzenia krawędzi,
- podczas przenoszenia prefabrykat powinien być zawieszony na wystających z niego hakach przewidzianych w projekcie,
- podczas składowania prefabrykatów należy zwrócić szczególną uwagę na zabezpieczenie wystającego zbrojenia przed pogięciem,

- podczas składowania prefabrykat powinien być podparty na krawędziakach drewnianych podłożonych tak, aby nie wywołać w prefabrykatkach nieprzewidzianych w dokumentacji projektowej momentów zginających podczas przestawiania prefabrykatów, ich transportu i ponownego ustawiania niedopuszczalne są uderzenia i wstrząsy mogące spowodować mechaniczne uszkodzenia krawędzi betonu i betonu wokół wystających prętów zbrojeniowych,
- prefabrykaty powinny być składowane w warunkach wysokiej wilgotności względnej,
- powinny być przestrzegane zalecenia producenta prefabrykatów odnośnie ich składowania i transportu.

4.4. Cechowanie prefabrykatu

Każdy wyprodukowany prefabrykat podlega ocechowaniu przy odbiorze. Należy go cechować w sposób czytelny i trwały na jednym z końców.

Cecha powinna zawierać dane:

- dane identyfikacyjne producenta (znak wytwórni),
- dane identyfikacyjne miejsca produkcji,
- numer identyfikacyjny wyrobu,
- datę rozformowania,
- masę elementu,
- obiektu inne możliwe informacje związane z montażem (np.usytuowanie).

5. WYKONANIE ROBÓT

5.1. Ogólne zasady wykonywania robót

Ogólne zasady wykonywania robót podano w ST D-M-00.00.00 „Wymagania ogólne”[1], pkt 5.

5.1.1. Dokumentacja Wykonawcy

5.1.1.1. PZJdR

Wykonawca przed przystąpieniem do robót dostarczy Inżynierowi do akceptacji Program zapewnienia jakości dla robót (PZJdR), w którym określi wszystkie warunki, w jakich będą wykonywane roboty.

5.1.1.2. Projekt technologiczny montażu prefabrykatów

Przed przystąpieniem do montażu prefabrykatów Wykonawca dostarczy Inżynierowi do akceptacji projekt technologiczny montażu prefabrykatów.

Projekt technologiczny robót powinien określać:

- rodzaj zastosowanego sprzętu do montażu prefabrykatów i utwardzenia podłoża,
- projekt podpór tymczasowych (rusztowań) oraz rusztowań bocznych i utwardzenia podłoża, jeśli jest wymagany,
- sposób montażu prefabrykatów,
- projekt pomostów roboczych,
- zapewnienie bezpieczeństwa w okresie wykonywania robót.

5.2. Wykonanie prefabrykatów

5.2.1. Przygotowanie, montaż i kontrola zbrojenia

Zbrojenie należy wykonać zgodnie z ST M-12.01.00 [2].

5.2.2. Betonowanie elementu

Beton należy ułożyć w taki sposób, aby nie pozostała w nim znaczna ilość uwiecznionego powietrza, nie będącego powietrzem celowo wprowadzonym oraz tak, aby uniknąć szkodliwej segregacji. Pozostałe warunki wykonywania robót betoniarskich - wg ST M-13.01.00 [3] pkt 5.

Wszystkie powierzchnie świeżo ułożonego betonu należy zabezpieczyć przed wysychaniem przez zastosowanie co najmniej jednej z metod wymienionych w tablicy 1.

Tablica 1 . Ochrona betonu przed wysychaniem

Metoda	Typowe środki zapobiegawcze
A - bez stosowania wody	- utrzymanie betonu w środowisku o wilgotności względnej powyżej 75%, - przechowywanie w formie, - przykrycie powierzchni betonu matami nieprzepuszczającymi wilgoci, zabezpieczonymi na krawędziach i w miejscach w celu uniknięcia przewiewów
B - z zastosowaniem wody	- utrzymywanie mokrych mat na powierzchni betonu, - utrzymywanie widocznie mokrej powierzchni betonu przez zraszanie wodą,

	- zanurzenie powierzchni betonu w wodzie
C - z zastosowaniem środków do pielęgnacji	Uwaga: zaleca się określanie skuteczności tej metody na podstawie badań wstępnych wykazujących, że wytrzymałość osiągnięta przy zastosowaniu środków do pielęgnacji odpowiada wytrzymałości uzyskanej z zastosowaniem jednej z powyższych akceptowanych metod pielęgnacji

Ochronę przed wysychaniem należy stosować do momentu uzyskania wytrzymałości betonu równej 80% wytrzymałości wymaganej po 28 dniach.

Wytrzymałość betonu należy badać na próbkach betonowych pielęgnowanych w ten sam sposób jak wyrób.

W przypadku stosowania obróbki cieplnej betonu w celu uzyskania przyspieszonego dojrzewania betonu należy stosować zasady podane w PN-EN 13369 [8], pkt 4.2.1.4.

5.3. Montaż prefabrykatów

Wiek montowanych prefabrykatów powinien wynosić min. 30 dni.

Elementy prefabrykowane należy odbierać w miejscu ich produkcji. Prefabrykaty powinny być przedmiotem odbioru w zakresie zgodności z dokumentacją projektową, spełnienia tolerancji wymiarowych oraz braku uszkodzeń i defektów widocznych dyskwalifikujących oraz uniemożliwiających montaż.

Montaż prefabrykatów powinien się odbywać zgodnie z projektem technologicznym robót opracowanym przez Wykonawcę wg pktu 5.1.1.2 i zatwierdzonym przez Inżyniera.

Przed przystąpieniem do montażu należy sprawdzić sprawność sprzętu montażowego i stan prefabrykatów. Zbrojenie wykonane w celu polepszenia skuteczności współpracy prefabrykatu z betonem wykonywanym na mokro powinno być wyprostowane i oczyszczone. Z powierzchni stykających się w zespoleniu z betonem wykonywanym na mokro należy usunąć szklivo i oczyścić powierzchnię styku.

Jeżeli przewiduje się montaż belek z podpór tymczasowych – rusztowań należy zwrócić uwagę na prawidłowe ich oparcie na podporach tymczasowych i przyczółku – odległość podparcia powinna być zgodna z dokumentacją projektową. Sąsiadujące ze sobą belki powinny być tak dobierane, aby miały zbliżone strzałki (dopuszczalne odchyłki pionowych strzałek wygięcia dźwigarów nie powinny przekraczać ± 10 mm na każde 10 m długości elementu) oraz aby ich wiek nie różnił się więcej niż o 14 dni. W czasie montażu belek szczególną uwagę należy zwrócić na ich prawidłowe usytuowanie i właściwe zamocowanie zbrojenia łącznikowego belek do zbrojenia nadbetonu.

Sposób uszczelnienia między prefabrykatami Wykonawca przedstawi do uzgodnienia Inżynierowi.

5.4. Roboty wykończeniowe

Roboty wykończeniowe powinny być zgodne z dokumentacją projektową i ST. Do robót wykończeniowych należą prace związane z dostosowaniem wykonanych robót do istniejących warunków terenowych, takie jak:

- odtworzenie elementów czasowo usuniętych,
- roboty porządkujące otoczenie terenu robót.

6. KONTROLA JAKOŚCI ROBÓT

6.1. Ogólne zasady kontroli jakości robót

Ogólne zasady kontroli jakości robót podano w ST D-M-00.00.00 [1] „Wymagania ogólne”, pkt 6.

6.2. Badania przed przystąpieniem do robót

Przed przystąpieniem do robót Wykonawca powinien:

- a) uzyskać wymagane dokumenty, dopuszczające wyroby budowlane do obrotu i powszechnego stosowania (certyfikaty zgodności, deklaracje zgodności, aprobaty techniczne, ew. badania materiałów wykonane przez dostawców itp.) i na ich podstawie sprawdzić właściwości zastosowanych materiałów na zgodność z wymaganiami podanymi w ST,
- b) wykonać własne badania właściwości materiałów przeznaczonych do wykonania robót, określone w pkt 2 lub przez Inżyniera.

Wszystkie dokumenty oraz wyniki badań Wykonawca przedstawia Inżynierowi do akceptacji.

6.3. Badania w trakcie wykonywania elementów prefabrykowanych

Badania w trakcie wykonywania elementów prefabrykowanych obejmują:

- badania materiałów,
- kontrolę robót zbrojarskich,
- kontrolę robót betoniarskich.

6.3.1. Badania materiałów

Badanie stali zbrojeniowej należy wykonać zgodnie z ST M-12.01.00 [2], pkt 6.

Badanie składników mieszanki betonowej i samej mieszanki należy wykonać zgodnie z ST M-13.01.00 [3], pkt 6.

6.3.2. Kontrola wykonania robót zbrojarskich

Roboty zbrojarskie należy kontrolować zgodnie z ST M-12.01.00 [2], pkt 6.

6.3.3. Kontrola wykonania robót betoniarskich

Roboty betoniarskie należy kontrolować zgodnie z ST M-13.01.00 [3], pkt 6.

6.4. Sprawdzenie gotowych prefabrykatów**6.4.1. Sprawdzenie elementów prefabrykowanych w wytwórni**

Kontrola elementów prefabrykowanych powinna odbywać się w wytwórni. Polega ona na kontroli rodzaju i gatunku materiałów użytych do wyprodukowania prefabrykatu oraz gotowych prefabrykatów na podstawie dokumentacji elementu (atesty, protokoły odbioru itp.) na zgodność z normami przedmiotowymi i dokumentacją projektową.

Badania elementów prefabrykowanych w Wytwórni, na podstawie których zostały wydane atesty powinny być przeprowadzone zgodnie z PN-EN 15050:2010 [15].

6.4.2. Sprawdzenie elementów prefabrykowanych na budowie

Na placu budowy kontroli podlegają:

- wartości odchyłek wymiarów i porównanie ich z dopuszczalnymi,
- ogólny wygląd prefabrykatu

na zgodność z wymaganiami dokumentacji projektowej.

Przyjmuje się, że wymiary sprawdza się po 28 dniach dojrzewania w temperaturze w granicach od 10°C do 30°C. W trakcie wykonywania pomiarów prefabrykat powinien być podparty w taki sposób jak w trakcie późniejszej eksploatacji. Jeżeli jest to konieczne, należy przyjąć teoretyczne poprawki w celu uwzględnienia odchyłek wymiarów mierzonych w innych temperaturach, po innym okresie dojrzewania lub w innych warunkach podparcia.

Miejsca pomiarowe długości, wysokości, szerokości i grubości prefabrykatu oraz sposób pomiaru zwichrowania i prostokątności określa załącznik „J” do PN-EN 13369 [8].

W trakcie odbioru Inżynier może zażądać przekazania kopii wyników badań ustalonych dla wykonania prefabrykatów w wytwórni.

6.4.2.1. Tolerancje wymiarowe

Tolerancje wymiarowe dla długości nie powinny przekraczać:

- $(20+L/2000)$ mm,
- + $L/2000$ mm.

Tolerancje wymiarów poprzecznych nie powinny przekraczać wartości podanych w tablicy 2.

Tablica 2. Dopuszczalne odchyłki wymiarów przekrojów poprzecznych elementów prefabrykowanych

Nominalny wymiar przekroju poprzecznego w sprawdzanym kierunku	Δl (mm)	Δc (mm)
$l \leq 150$ mm	+10 -5	± 5
$l = 400$ mm	± 15	+15 -10
$l \geq 2500$ mm	± 30	+30 -10
Gdzie: l-wymiar w przekroju poprzecznych Δl -dopuszczalna odchyłka wymiaru poprzecznego Δc -dopuszczalna odchyłka usytuowania stali zbrojeniowej Wartości pośrednie uzyskuje się przez interpolację liniową		

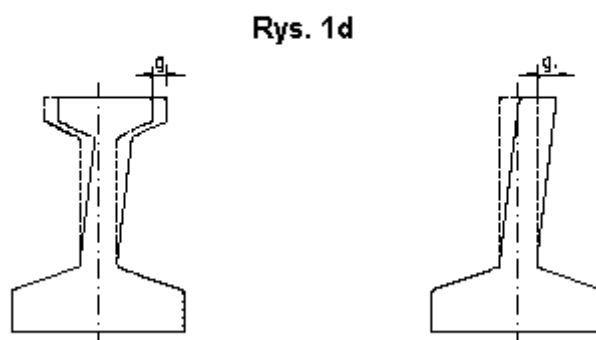
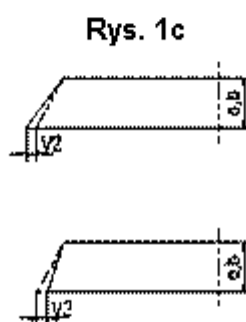
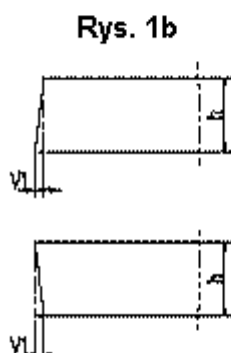
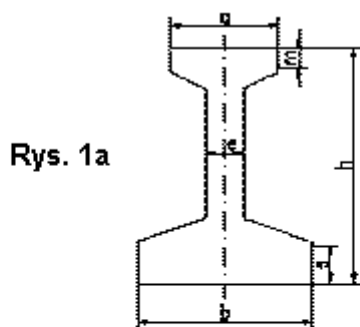
W przypadku belek prefabrykowanych dopuszczalne odchyłki skrzywienia przekroju nie powinny przekraczać wartości podanych w tablicy 3.

Tablica 3. Dopuszczalne odchyłki skrzywienia przekroju (patrz rys. nr 1)

Wymiar	Dozwolona odchyłka
Skrzywienie pionowe (v1, patrz rys. 1b)	$\pm 0,015h$
Skrzywienie poziome (v2, patrz rys. 1c)	$\pm 0,02b$ lub $\pm 0,02a$
Odchyłka kątowa (g, patrz rys. 1d)	$\pm 0,015h$ lub $0,1\%L$ lub 5 mm (wartość mniejsza)
Odchyłka pozioma (w stosunku do osi teoretycznej)	$\pm L/500$

Odwrotna strzałka ugięcia (w odniesieniu do wielkości obliczonej w zależności od wieku i obciążenia belki)

$\pm 50\%$ zadeklarowanej wartości lub $L/800$ (wartość mniejsza), lecz nie więcej niż określono w indywidualnej dokumentacji projektowej



Rys. 1 - Główne wymiary i odchyłki

przy czym:

- długość belki „L” – powinna być mierzona w środku wysokości belki i po obu jej stronach,
- wielkość „v1”- powinna być zmierzona na obu końcach belki i po obu jej stronach,
- wielkość „v2” – powinna być zmierzona na obu końcach belki,
- odchyłka kątowa - wielkość „g” – powinna być zmierzona w dowolnym przekroju poprzecznym belki po ułożeniu belki na poziomych łożyskach,
- odwrotna strzałka ugięcia - powinna być mierzona w środku rozpiętości belki po ułożeniu jej na łożyskach poziomych.

6.4.2.2. Ogólny wygląd prefabrykatu

Wygląd zewnętrzny prefabrykatu powinien zostać skontrolowany po rozformowaniu każdego elementu w celu wykrycia widocznych wad, takich jak ubytki, wady uszkodzenia powierzchni, raki, zarysowania itp. Wymiary należy sprawdzać po 28 dniach dojrzewania w temperaturze w granicach od 10°C do 30°C. Jeżeli jest to konieczne, należy przyjąć teoretyczne poprawki w celu uwzględnienia odchyłek wymiarów mierzonych w innych temperaturach lub innym okresie dojrzewania. Pomiary należy przeprowadzać za pomocą przyrządów o dokładności co najmniej 1/5 sprawdzanej odchyłki.

Wielkości wad powinny być mierzone zgodnie z PN-EN 13369 [8], załącznik „J.4”.

Powierzchnia elementów prefabrykowanych powinna być gładka, bez raków, uszkodzonych krawędzi, zagłębień.

Pęcherze, raki i inne mniejsze uszkodzenia betonu powinny być naprawione drobno lub gruboziarnistą zaprawą naprawczą lub ich kombinacją w zależności od wielkości uszkodzenia. Zagłębienia o głębokości powyżej 5

mm i mniejszej niż 15 mm powinny być naprawione (wypełnione) odpowiednią zaprawą o wytrzymałości nie mniejszej niż wytrzymałość betonu, z którego wykonany jest element. Zagłębienia o głębokości większej niż 15 mm mogą być poddane naprawie, jeśli projektant oceni je jako nieistotne z punktu widzenia statyki prefabrykatu. Należy przy tym odpowiednio dobrać kolor zaprawy do kolorystyki naprawianego elementu.

Części wystające powinny być skute lub zeszlifowane z zastrzeżeniem, że otulina żadnego z prętów nie może być mniejsza niż 2,5 cm.

Pojawienie się rys musi być każdorazowo rozpatrywane przez Inżyniera.

Należy sprawdzić czy pręty przeznaczone do zespolenia z betonem wykonywanym „na mokro” są odspojone, wyprostowane i oczyszczone.

Sposób naprawy prefabrykatu powinien zostać określony przez Wykonawcę w PZJ i podlega akceptacji Inżyniera.

6.4.2.3. Częstotliwość badania gotowych prefabrykatów

Częstotliwość badania gotowych prefabrykatów powinna być jak podano w tablicy 4.

Tablica 4. Badanie gotowych prefabrykatów

Lp.	Element badany	Metoda	Cel	Częstotliwość badania
1	Wymiary: – długość, – wysokość, – szerokość, – szerokość pasa, – skos pionowy, – skos poziomy, – lokalizacja otworów i elementów zakotwionych	Wg pktu 6.4.2.1	Zgodność z dokumentacją projektową i tolerancjami wymiarowymi	Co 5 dni roboczych na elemencie pobranym przypadkowo i dla każdego nowego typu belki prefabrykatu
2	Strzałka ugięcia	Wg pktu 6.4.2.1	Zgodność z dokumentacją projektową i tolerancjami wymiarowymi	Co 5 dni roboczych na elemencie pobranym przypadkowo i dla każdego nowego typu belki
3	Wygląd prefabrykatu	Wg pktu 6.4.2.2	Zgodność z wymaganiami ST	Dla każdego elementu

6.5. Sprawdzenie montażu prefabrykatów

Należy wykonać powszechnie przyjętymi metodami pomiarów geodezyjnych, przy czym dopuszczalne błędy nie mogą przekraczać:

- dla pomiarów niwelacyjnych 1 mm,
- dla pomiarów liniowych 0,1 %.

Oprócz pomiarów usytuowania prefabrykatów należy wykonać pomiar strzałek podniesienia belek w momencie ich montażu i tuż po zabetonowaniu płyty pomostu.

Należy kontrolować zgodność montażu prefabrykatów z projektem technologicznym robót (opracowanym przez Wykonawcę i zatwierdzonym przez Inżyniera).

Przy montażu belek szczególną uwagę należy zwrócić na prawidłowe oparcie belek na tymczasowych podporach pośrednich. Należy sprawdzić stabilność i rozstaw ustawionych belek.

Dopuszczalne odchyłki ustawienia prefabrykatów w stosunku do dokumentacji projektowej:

- przesunięcie elementu w pionie w przęśle ± 15 mm,
- przesunięcie elementu w pionie na podporze ± 10 mm,
- przesunięcie elementu w poziomie ± 10 mm.

Różnice strzałek krzywizny belek, montowanych w tym samym przęśle, mierzone w płaszczyźnie pionowej, nie powinny przekraczać dopuszczalnych odchyłek przesunięcia w pionie.

6.6. Ocena wyników badań

Na podstawie wyników przeprowadzonych badań należy ustalić, czy konstrukcja mostowa wykonana jest zgodnie z niniejszą ST i dokumentacją projektową.

W szczególności należy ustalić:

- czy stwierdzone odchyłki od dokumentacji projektowej przekraczają wartości dopuszczalne,
- rodzaje i liczbę usterek oraz możliwości ich usunięcia,
- wpływ stwierdzonych odchyłek i usterek na użytkową wartość obiektu.

W przypadku gdy chociaż jeden wynik badania wykaże niezgodność z wymaganiami, całość lub część robót należy uznać za niezgodne z ST. Roboty wykonane niezgodnie z ST nie mogą być przyjęte. W przypadku takim sposób dalszego postępowania należy ustalić komisyjnie. Wyniki badań wraz z ich oceną powinny zostać ujęte w formie protokołu

7. OBMIAR ROBÓT

7.1. Ogólne zasady obmiaru robót

Ogólne zasady obmiaru robót podano w ST D-M-00.00.00 „Wymagania ogólne” [1], pkt 7.

7.2. Jednostka obmiarowa

Jednostką obmiarową jest szt. (sztuka) zamontowanego prefabrykatu danego rodzaju i o danej masie.

8. ODBIÓR ROBÓT

8.1. Ogólne zasady odbioru robót

Ogólne zasady odbioru robót podano w ST D-M-00.00.00 „Wymagania ogólne” [1], pkt 8.

Roboty uznaje się za wykonane zgodnie z dokumentacją projektową, ST i wymaganiami Inżyniera, jeżeli wszystkie pomiary i badania z zachowaniem tolerancji wg punktu 6 dały wyniki pozytywne.

8.2. Odbiór robót zanikających i ulegających zakryciu

Podstawą odbioru robót zanikających lub ulegających zakryciu jest:

- pisemne stwierdzenie Inżyniera w dzienniku budowy o wykonaniu robót zgodnie z dokumentacją projektową i ST,
 - inne pisemne stwierdzenie Inżyniera o wykonaniu robót.
- Zakres robót zanikających lub ulegających zakryciu określają pisemne stwierdzenia Inżyniera lub inne dokumenty potwierdzone przez Inżyniera.

8.3. Odbiór końcowy

Odbiór końcowy odbywa się po pisemnym stwierdzeniu przez Inżyniera w dzienniku budowy zakończenia robót na podstawie wyników badań, inwentaryzacji geodezyjnej i spełnieniu innych warunków dotyczących tych robót zawartych w umowie.

Podstawą dokonania odbioru robót są następujące dokumenty:

- a) dziennik budowy,
- b) dokumentacja projektowa z naniesionymi na niej zmianami,
- c) uzasadnienie dokonanych zmian,
- d) dokumenty dotyczące jakości wbudowanych materiałów,
- e) pisemne stwierdzenie przez Inżyniera w dzienniku budowy wykonania określonych robót zgodnie z dokumentacją projektową oraz wymaganiami zawartymi w ST oraz wyrażenie zgody na przystąpienie przez Wykonawcę do realizacji kolejnej fazy robót.

9. PODSTAWA PŁATNOŚCI

9.1. Ogólne ustalenia dotyczące podstawy płatności

Ogólne ustalenia dotyczące podstawy płatności podano w ST D-M-00.00.00 „Wymagania ogólne” [1], pkt 9.

9.2. Cena jednostki obmiarowej

Cena jednostki obmiarowej obejmuje:

- prace pomiarowe i przygotowawcze,
- wykonanie projektów rusztowań i innych konstrukcji pomocniczych, jeśli mają zastosowanie,
- opracowanie projektu organizacji robót oraz PZJdR,
- wykonanie projektu technologicznego montażu prefabrykatów,
- bieżącą obsługę geodezyjną,
- wykonanie prefabrykatów w Wytwórni i ich transport na budowę z zaadaptowaniem prefabrykatów zgodnie z dokumentacją projektową, w tym przygotowanie w konstrukcji wszelkich otworów zaprojektowanych w dokumentacji technicznej elementu,
- zakup, załadunek, transport i składowanie na budowie pozostałych materiałów,
- zapewnienie pozostałych niezbędnych czynników produkcji,
- prace pomiarowe i przygotowawcze,
- wykonanie niezbędnych rusztowań i pomostów dla robót montażowych,
- montaż prefabrykatów,
- wykonanie połączeń montażowych,
- przygotowanie prefabrykatu do połączenia z betonem monolitycznym,
- rozebranie wszystkich konstrukcji pomocniczych,
- wykonanie badań,
- uporządkowanie terenu robót,

- szkice powykonawcze,
 - wywiezienie zbędnych materiałów i gruzu poza pas drogowy.
- Cena jednostkowa uwzględnia wykonanie i montaż, wskazanych w projekcie, wszelkich drobnych konstrukcji, jak marki z ich zabezpieczeniem antykorozyjnym.

9.3. Sposób rozliczenia robót tymczasowych i prac towarzyszących

Cena wykonania robót określonych niniejszą ST obejmuje również:

- roboty tymczasowe, które są potrzebne do wykonania robót podstawowych, ale nie są przekazywane Zamawiającemu i są usuwane po wykonaniu robót podstawowych,
- prace towarzyszące, które są niezbędne do wykonania robót podstawowych, niezaliczane do robót tymczasowych.

10. PRZEPISY ZWIĄZANE

10.1. Specyfikacje techniczne (ST)

- | | |
|-----------------|---|
| 1. D-M-00.00.00 | Wymagania ogólne |
| 2. M-12.01.00 | Stal zbrojeniowa |
| 3. M-13.01.00 | Beton konstrukcyjny w obiekcie mostowym |

10.2. Normy

- | | |
|---------------------------|---|
| 4. PN-EN 991:1999 | Oznaczanie wymiarów prefabrykowanych elementów zbrojonych z autoklawizowanego betonu komórkowego lub z betonu lekkiego kruszywowego o otwartej strukturze |
| 5. PN-EN ISO 16120-4:2012 | Walcówka ze stali niestopowej przeznaczona do produkcji drutu – Część IV: Wymagania dla walcówki do zastosowań specjalnych |
| 6. PN-S-10040:1999 | Obiekty mostowe – Konstrukcje betonowe, żelbetowe i sprężone – Wymagania i badania |
| 7. BN-80/6775-03/01 | Prefabrykaty budowlane z betonu – Elementy nawierzchni dróg, ulic, parkingów i torowisk tramwajowych – Wspólne wymagania i badania |
| 8. PN-EN 13369:2005 | Wspólne wymagania dla prefabrykatów z betonu |
| 9. prEN 10138-1 | Prestressing steel.- Part 1:General requirements |
| 10. prEN10138-2 | Prestressing steel - Part 2:Wire |
| 11. prEN 10138-3 | Prestressing steel. Part 3: Strand |
| 12. PN-EN 206-1:2003 | Beton – Część 1: Wymagania, właściwości, produkcja i zgodność |
| 13. PN-B-06714-34:1991 | Kruszywa mineralne. Badania. Oznaczanie reaktywności alkalicznej |
| 14. PN-EN 1992-1-1 | Eurokod 2. Projektowanie konstrukcji z betonu. Część 1-1: Reguły ogólne i reguły dla budynków |
| 15. PN-EN 15050:2010 | Prefabrykaty z betonu - Elementy mostów |

10.3. Inne dokumenty

16. Rozporządzenie Ministra Transportu i Gospodarki Morskiej z dnia 30 maja 2000 r. w sprawie warunków technicznych, jakim powinny odpowiadać obiekty inżynierskie i ich usytuowanie (Dz.U. nr 63, poz. 735)
17. Ustawa z dnia 16 kwietnia 2004 r. o wyrobach budowlanych (Dz. U. Nr 92, poz.881)

M – 15.01.02**IZOLACJA POWŁOKOWA ASFALTOWA UKŁADANA „NA ZIMNO”****1. WSTĘP****1.1. Przedmiot ST**

Przedmiotem niniejszej specyfikacji technicznej (ST) są wymagania dotyczące wykonania i odbioru robót związanych z wykonaniem izolacji powłokowych na drogowych obiektach inżynierskich.

Roboty wykonywane będą w trakcie realizacji przedsięwzięcia: **"Przebudowa obiektu mostowego JN1 1024513 zlokalizowanego w ciągu drogi powiatowej nr 2491D (km 0+425) dz. nr 1431 obręb Pławna, gm. Lubomierz"**.

1.2. Zakres stosowania ST

Specyfikacja techniczna jest stosowana jako dokument przetargowy i kontraktowy przy zlecaniu i realizacji robót na drogach krajowych i wojewódzkich oraz przy zlecaniu robót na drogach miejskich, gminnych i powiatowych.

1.3. Zakres robót objętych ST

Ustalenia zawarte w niniejszej specyfikacji dotyczą zasad wykonania i odbioru robót związanych z malowaniem „na zimno” roztworem asfaltowym powierzchni betonowych, które stykają się z gruntem.

1.4. Określenia podstawowe

Określenia podstawowe są zgodne z obowiązującymi, odpowiednimi polskimi normami i z definicjami podanymi w ST D-M-00.00.00 „Wymagania ogólne” [1] pkt 1.4.

1.5. Ogólne wymagania dotyczące robót

Ogólne wymagania dotyczące robót podano w ST D-M-00.00.00 „Wymagania ogólne” [1], pkt 1.5.

2. MATERIAŁY**2.1. Ogólne wymagania dotyczące materiałów**

Ogólne wymagania dotyczące materiałów, ich pozyskiwania i składowania, podano w ST D-M-00.00.00 „Wymagania ogólne” [1] pkt 2.

2.2. Zgodność materiałów z dokumentacją projektową

Materiały do wykonania robót powinny być zgodne z ustaleniami dokumentacji projektowej. Dla zastosowanych materiałów Wykonawca przedstawi aktualną Polską Normę, aprobatę techniczną wydaną przez IBDiM lub europejską aprobatę techniczną.

Wykonawca dostarczy Inżynierowi zaświadczenia producenta potwierdzające spełnienie przez materiał izolacyjny wymaganych właściwości oraz trwałości, a także wyniki przeprowadzonych badań.

2.3. Stosowane materiały

Jeżeli dokumentacja projektowa i ST nie przewidują inaczej, do wykonania izolacji cienkiej można stosować następujące materiały:

- a) do gruntowania - rzadki (R) roztwór plastyfikowanych asfaltów ponaftowych w rozpuszczalnikach. Działanie roztworu powinno polegać na przenikaniu w pory betonu, uszczelnianiu powierzchni, wiązaniu pozostałych pyłów oraz na stwarzaniu warunków przyczepności warstw izolacyjnych do podłoża. Środek powinien być odporny na działanie temperatury do 60°C. Środka nie należy stosować na mokrych i przemrożonych powierzchniach. Rozprowadza się go na zimno, bez podgrzewania w temperaturze powyżej +5°C. Zależnie od porowatości podłoża zużycie materiału wynosi 0,3÷0,45 kg/m² powierzchni zabezpieczanej. Przy aplikacji należy zachować szczególne środki ostrożności, ponieważ środki te są łatwopalne i nie są odporne na działanie rozpuszczalników organicznych (benzol, benzyna, nafta itp.),
- b) do wykonania właściwej izolacji - półgęsty roztwór (P) produkowany z asfaltów ponaftowych, plastyfikowanych olejami i rozcieńczanych rozpuszczalnikami organicznymi. Rozprowadzany na podłożu zagruntowanym powinien tworzyć po wyschnięciu silnie przylegającą powłokę asfaltową o dużej plastyczności. Powłoka ta powinna wykazywać odporność na działanie wód agresywnych o słabych stężeniach. Środek powinien być odporny na działanie temperatury do 60°C. Rozprowadza się go zimno, bez podgrzewania w temperaturze powyżej +5°C. Zużycie materiału przy jednokrotnym smarowaniu wynosi 0,8÷1,0 kg/m² powierzchni zabezpieczanej.

Zastosowane materiały powinny spełniać wymagania PN-B-24620:1998 [2].

3. SPRZĘT

3.1. Ogólne wymagania dotyczące sprzętu

Ogólne wymagania dotyczące sprzętu podano w ST D-M-00.00.00 „Wymagania ogólne”[1], pkt 3.

3.2. Sprzęt do wykonania robót

Do wykonania robót Wykonawca powinien dysponować prostym sprzętem malarskim, jak pędzle, wałki, szczotki dekarские odporne na działanie agresywnych rozpuszczalników, głównie węglowodorów aromatycznych oraz sprzętem do oczyszczania powierzchni betonowej (piaskownicy z filtrem przeciwolejowym).

4. TRANSPORT

4.1. Ogólne wymagania dotyczące transportu

Ogólne wymagania dotyczące transportu podano w ST D-M-00.00.00 „Wymagania ogólne” [1], pkt 4.

4.2. Transport i przechowywanie materiałów

Roztwór asfaltowy powinien być pakowany w szczelnie zamknięte bębny metalowe. Bębny należy magazynować w pozycji stojącej z dala od źródeł ognia i elementów grzejnych, w warunkach zabezpieczających je przed nasłonecznieniem i wpływami atmosferycznymi. Materiał, pakowany jak wyżej, może być przewożony dowolnymi środkami transportu z zachowaniem przepisów obowiązujących przy przewozie materiałów niebezpiecznych na drogach publicznych. Bębny ze środkiem gruntującym należy ustawiać w pozycji stojącej, ściśle jeden obok drugiego najwyżej w dwóch warstwach, tak aby tworzyły zwartą całość zabezpieczoną dodatkowo listwami przed ewentualnym przesunięciem i uszkodzeniem.

Na każdym opakowaniu środka powinna być umieszczona etykieta zawierająca następujące dane:

- nazwę i adres producenta,
- datę produkcji,
- numer partii wyrobu,
- masę netto,
- termin przydatności do użycia,
- numer PN lub informację o uzyskaniu przez wyrób aprobaty technicznej,
- napis „Ostrożnie z ogniem”.

Roztwory asfaltowe należy składować w suchym pomieszczeniu, z dala od źródła ciepła i światła, w temperaturze nie niższej niż +5°C i nie wyższej niż +25°C.

5. WYKONANIE ROBÓT

5.1. Ogólne zasady wykonywania robót

Ogólne zasady wykonywania robót podano w ST D-M-00.00.00 „Wymagania ogólne”[1], pkt 5.

Izolacja cienka powinna być wykonywana zgodnie z ustaleniami dokumentacji projektowej i ST. W przypadku braku wystarczających danych można korzystać z ustaleń podanych w niniejszej specyfikacji.

5.2. Zasady wykonywania robót

Sposób wykonania robót powinien być zgodny z dokumentacją projektową i ST.

Podstawowe czynności przy wykonywaniu robót obejmują:

- roboty przygotowawcze,
- przygotowanie podłoża betonowego,
- zagruntowanie podłoża betonowego roztworem rzadkim,
- naniesienie dwóch warstw izolacji z roztworu półgęstego,
- roboty wykończeniowe.

5.3. Roboty przygotowawcze

Przed przystąpieniem do robót należy, na podstawie dokumentacji projektowej, ST lub wskazań Inżyniera:

- ustalić materiały niezbędne do wykonania robót,
- określić kolejność, sposób i termin wykonania robót.

5.4. Ogólne warunki prowadzenia robót izolacyjnych

Przy wykonywaniu prac izolacyjnych należy bezwzględnie przestrzegać zaleceń producenta materiału dotyczących wymaganych warunków atmosferycznych: temperatury i wilgotności powietrza. Podczas wykonywania prac Wykonawca zobowiązany jest monitorować wilgotność i temperaturę powietrza. Parametry te muszą odpowiadać wymaganiom podanym w kartach technicznych, Polskich Normach i aprobatach technicznych. Jeżeli warunki pogodowe odbiegają od wymagań kart technicznych, roboty należy przerwać i wznowić je dopiero po poprawie

pogody. Pomiary warunków atmosferycznych należy wykonywać co 3-4 godziny i przy każdej odczuwalnej zmianie pogody.

Jeżeli producent materiałów nie podaje inaczej, to prace izolacyjne należy wykonywać przy dobrej pogodzie, niedopuszczalne jest prowadzenie robót w czasie silnego wiatru, podczas opadów śniegu, deszczu i mżawki, bezpośrednio po opadach oraz przed spodziewanymi opadami, a także w czasie, gdy wilgotność względna powietrza jest większa niż 85%. Roboty można prowadzić, gdy temperatura powietrza oraz podłoża jest wyższa od +5°C i niższa od +35°C. W pobliżu wykonywanych robót nie mogą być składane żadne materiały sypkie i pyłące.

Przed nałożeniem pierwszej warstwy izolacji cienkiej (warstwy gruntującej), Wykonawca powinien sprawdzić czy wilgotność podłoża gruntowego jest zgodna z wymaganiami producenta. Jeśli producent nie określa innych wymagań, wilgotność podłoża na głębokości 20 mm nie powinna być wyższa niż 4%. Jeśli powyższy warunek nie jest spełniony, Wykonawca przed rozpoczęciem robót powinien zastosować system osuszania podłoża betonowego zaakceptowany przez Inżyniera.

Masy izolacyjnych stosowanych na zimno nie wolno podgrzewać na otwartym ogniu. W okresie chłódów materiały te doprowadza się do temperatury roboczej 18°C przez ogrzewanie beczek w gorącej wodzie lub w ogrzanych pomieszczeniach (cieplakach). Dostarczone na budowę gotowe preparaty nie mogą być rozcieńczane rozpuszczalnikami ani mieszane z innymi materiałami izolacyjnymi.

W trakcie wykonywania robót należy ściśle przestrzegać przepisów bezpieczeństwa, ponieważ materiały stosowane do wykonania izolacji są łatwopalne. Należy unikać otwartego ognia w promieniu 20 metrów od miejsca pracy lub składowania materiałów.

5.5. Przygotowanie powierzchni betonowej do ułożenia izolacji

Izolację układa się na odpowiednio wytrzymałym mechanicznie, suchym, czystym, równym i gładkim podłożu, wolnym od plam olejowych i pyłu. Jeżeli producent w kartach technicznych nie podaje inaczej, to izolację można układać na betonie po co najmniej 14 dniach od jego ułożenia, gdy dojrzewanie betonu następowało w temperaturze co najmniej 15°C. W przypadku, gdy dojrzewanie betonu następowało w temperaturze niższej, okres oczekiwania przed rozpoczęciem robót izolacyjnych należy odpowiednio wydłużyć. Stopień dojrzałości betonu można oceniać zgodnie z „Zaleceniami dotyczącymi oceny jakości betonu „in-situ” w nowo budowanych konstrukcjach obiektów mostowych” [5].

Bezpośrednio przed naniesieniem pierwszej warstwy izolacji podłoże należy oczyścić sprężonym powietrzem w celu uzyskania suchej powierzchni, oczyszczonej z mleczka cementowego, niewiązanych ziaren kruszywa, pyłów oraz innych zanieczyszczeń, które mogłyby obniżyć przyczepność warstw bitumicznych do betonu. Sprężarka powinna być wyposażona w filtr olejowy. Odpylanie należy wykonywać zawsze w kierunku zgodnym z kierunkiem wiatru wiejącego podczas robót.

Ubytki betonu należy wypełnić specjalnymi zaprawami niskoskurczowymi do napraw betonu, dla których Wykonawca przedstawi Polską Normę, aprobatę techniczną IBDiM lub europejską aprobatę techniczną.

Przygotowane podłoże powinno spełniać następujące wymagania:

- wytrzymałość gwarantowana na ściskanie powinna być nie mniejsza niż wynikająca z przyjętej klasy betonu,
- wytrzymałość betonu na rozciąganie badana metodą „pull-off” powinna wynosić co najmniej 1,5 MPa. Sprawdzenie wytrzymałości podłoża na odrywanie wykonywane metodą „pull-off” przy średnicy krążka próbnego \varnothing 50 mm powinno być przeprowadzone wg zasady: 1 oznaczenie na 25 m² izolowanej powierzchni i min. 5 oznaczeń wg PN-B-01814:1992 [3],
- podłoże powinno być suche: beton w stanie powietrzno-suchym, bez widocznych śladów wilgoci i spowodowanych wilgocią zaciemnień; przy pomiarze wilgotności wilgotnościomierzem elektronicznym za podłoże suche należy przyjąć beton o wilgotności mniejszej od 4%; pomiarów wilgotności płyty należy dokonywać przyrządem wycechowanym do pomiaru wilgotności materiałów o porowatości nie przekraczającej 10%,
- podłoże powinno być czyste: powierzchnia betonu wolna od luźnych frakcji pyłów, plam oleju, smarów i innych zanieczyszczeń; ocenę czystości podłoża wykonuje się wizualnie,
- podłoże powinno być gładkie: za podłoże gładkie uznaje się powierzchnie nie wykazujące lokalnych nierówności przekraczających 5 mm.

5.6. Gruntowanie podłoża

Przed przystąpieniem do robót izolacyjnych należy obniżyć poziom wody gruntowej do co najmniej 30 cm poniżej układanej warstwy izolacji i zapewnić utrzymanie tego poziomu w czasie trwania robót. W przypadku konieczności zagruntowania wilgotnej powierzchni należy użyć roztworów depresyjnych szybko rozpadających, np. asfaltowej emulsji kationowej spełniającej wymagania PN-B-24003:1997[4]. Jest to jednak przypadek szczególny, wymagający pisemnej zgody Inżyniera.

W pierwszej kolejności należy zagruntować powierzchnię przy narożach wklęsłych i wypukłych. Do gruntowania powierzchni betonowej asfaltowym środkiem gruntującym można przystąpić, gdy beton jest w wieku co najmniej 14 dni, ale zaleca się 28 dni. Gruntowanie podłoża wykonuje się przez jednokrotne pomalowanie powierzchni roztworem asfaltowym w ilości zalecanej przez producenta (zwykle jest to od 0,3 do 0,45 kg/m²). Zużycie materiału jest zależne od rodzaju roztworu asfaltowego oraz od chłonności podłoża. Gruntowanie wykonuje się za pomocą wałków malarskich lub szczotek dekarских. Czas schnięcia roztworu asfaltowego jest zależny od rodzaju stosowanych rozpuszczalników oraz od warunków pogodowych (temperatury otoczenia podczas wykonywania robót

i wiatru). Optymalny czas schnięcia roztworu asfaltowego powinien wynosić od 30 min do 4 godz., ale nie powinien przekraczać 6 godz. Gdy gruntowana powierzchnia pozostaje lepka przez dłuższy czas może zostać zapyłona.

Prawidłowo zagruntowana powierzchnia po wyschnięciu roztworu asfaltowego powinna mieć jednolitą barwę czarną lub ciemnobrązową, bez smug i przebarwień. Przebarwienia powstają w miejscach, gdzie ułożono zbyt cienką warstwę roztworu asfaltowego lub gdzie podłoże było zatłuszczone i roztwór asfaltowy z niego spłynął. Gruntowanie roztworem asfaltowym należy wykonywać jednokrotnie, a ułożona warstwa roztworu asfaltowego nie powinna być zbyt gruba. Należy użyć tylko tyle środka gruntującego, ile beton zdoła całkowicie wchłonąć tak, aby na powierzchni nie pozostała powłoka z warstewki asfaltu. W przypadku dwukrotnego gruntowania lub ułożenia bardzo grubej warstwy roztworu asfaltowego, na powierzchni roztworu utworzy się błonka, pod którą pozostaną resztki rozpuszczalnika, które w sposób istotny osłabiają przyczepność kolejnych warstw izolacji do podłoża.

5.7. Układanie kolejnych warstw izolacji cienkiej

Przed ułożeniem następnych warstw izolacji zagruntowana powierzchnia powinna być całkowicie sucha. Można to sprawdzić przez dotknięcie zagruntowanej powierzchni suchą, czystą dłoń (nie zatłuszczoną lub zakurzoną), gdy dłoń nie przykleja się i pozostaje czysta oznacza to, że roztwór gruntujący jest już dostatecznie suchy.

Zagruntowaną powierzchnię należy powlec roztworem asfaltowym dwukrotnie. Zużycie materiału wynosi około 0,8 do 1,0 kg/m² dla jednej warstwy. Łączna grubość warstw izolacyjnych nie powinna być mniejsza od 2 mm.

Po wykonaniu izolacji zabezpieczone powierzchnie powinny być chronione przed światłem słonecznym, deszczem i innymi czynnikami atmosferycznymi przez przynajmniej 6 godzin.

5.8. Roboty wykończeniowe

Roboty wykończeniowe powinny być zgodne z dokumentacją projektową. Do robót wykończeniowych należą prace związane z dostosowaniem wykonanych robót do warunków budowy obiektu i roboty porządkujące.

6. KONTROLA JAKOŚCI ROBÓT

6.1. Ogólne zasady kontroli jakości robót

Ogólne zasady kontroli jakości robót podano w ST D-M-00.00.00 [1] „Wymagania ogólne”, pkt 6.

6.2. Badania przed przystąpieniem do robót

Przed przystąpieniem do robót Wykonawca powinien:

- uzyskać wymagane dokumenty, dopuszczające wyroby budowlane do obrotu i powszechnego stosowania (certyfikaty zgodności, deklaracje zgodności, aprobaty techniczne, ew. badania materiałów wykonane przez dostawców itp.), potwierdzające zgodność materiałów z wymaganiami pktu 2 niniejszej specyfikacji,
- przedstawić karty techniczne stosowanych materiałów,
- ew. wykonać własne badania właściwości materiałów przeznaczonych do wykonania robót, określone w pktcie 2 lub przez Inżyniera.

Wszystkie dokumenty oraz wyniki badań Wykonawca przedstawi Inżynierowi do akceptacji.

Na żądanie Inżyniera Wykonawca powinien przedstawić aktualne wyniki badań materiałów wykonywanych w ramach nadzoru wewnętrznego przez producenta.

Przed zastosowaniem materiałów Wykonawca zobowiązany jest sprawdzić:

- nr produktu,
- stan opakowań materiału,
- warunki przechowywania materiału,
- datę produkcji i datę przydatności do stosowania.

Dodatkowo po otwarciu pojemnika ze środkiem izolacyjnym Wykonawca powinien ocenić jego wygląd.

Wykonawca sporządzi protokół z kontroli jakości środka izolacyjnego. Wzór protokołu przedstawiono w załączniku 1.

6.3. Badanie w czasie robót

6.3.1. Kontrola przygotowania podłoża

Podłoże powinno spełniać wymagania podane w pktcie 5.5. Przykład protokołu z kontroli przygotowania podłoża podano w załączniku 2.

6.3.2. Kontrola zagruntowania podłoża betonowego

Po zagruntowaniu podłoża stan powłoki gruntującej należy ocenić wizualnie: przy stosowaniu asfaltowych środków gruntujących: prawidłowo zagruntowana powierzchnia powinna być czarna lub ciemnobrązowa i matowa. Po dotknięciu ręką nie powinna brudzić skóry.

Kontrola grubości układanej powłoki gruntującej powinna być wykonywana na bieżąco przez sprawdzenie ilości zużytych materiałów, ilości dozowanych składników, czasu aplikacji.

Z ułożenia środka gruntującego należy sporządzić protokół. Wzorzec protokołu został zamieszczony w załączniku 3.

6.3.3. Kontrola wykonania izolacji właściwej

Kontrola wykonania izolacji właściwej polega na:

- kontroli zużycia środka izolacyjnego - powinna być zgodna z kartą techniczną materiału,
- całkowitej grubości wykonanej izolacji - powinna wynosić co najmniej 2 mm,
- wyglądu zaizolowanej powierzchni - warstwa izolacji powinna stanowić jednolitą, czystą powłokę, o jednolitej barwie, bez pęcherzy, złuszczeń i innych wad, powłoka powinna ściśle przylegać do zagruntowanego podłoża.

6.3.4. Kontrola warunków atmosferycznych

W trakcie trwania robót należy na bieżąco sprawdzać warunki atmosferyczne i porównywać je z wymaganiami producenta podanymi w kartach technicznych materiałów. Z warunków atmosferycznych należy sporządzić protokół. Przykład protokołu podano w załączniku 4.

7. OBMIAR ROBÓT

7.1. Ogólne zasady obmiaru robót

Ogólne zasady obmiaru robót podano w ST D-M-00.00.00 „Wymagania ogólne” [1], pkt 7.

7.2. Jednostka obmiarowa

Jednostką obmiarową jest m² (metr kwadratowy) zaizolowanej powierzchni.

8. ODBIÓR ROBÓT

8.1. Ogólne zasady odbioru robót

Ogólne zasady odbioru robót podano w ST D-M-00.00.00 „Wymagania ogólne” [1], pkt 8.

Roboty uznaje się za wykonane zgodnie z dokumentacją projektową, ST i wymaganiami Inżyniera, jeżeli wszystkie pomiary i badania z zachowaniem tolerancji wg punktu 6 dały wyniki pozytywne.

8.2. Odbiór robót zanikających i ulegających zakryciu

Odbiorowi robót zanikających i ulegających zakryciu podlegają:

- podłoże betonowe przygotowane do ułożenia izolacji,
- zagruntowane podłoże betonowe,
- ułożona izolacja właściwa.

Odbiór tych robót powinien być zgodny z wymaganiami ST D-M-00.00.00 „Wymagania ogólne” [1] oraz niniejszej ST.

9. PODSTAWA PŁATNOŚCI

9.1. Ogólne ustalenia dotyczące podstawy płatności

Ogólne ustalenia dotyczące podstawy płatności podano w ST D-M-00.00.00 „Wymagania ogólne” [1], pkt 9.

9.2. Cena jednostki obmiarowej

Cena jednostki obmiarowej obejmuje:

- prace przygotowawcze i pomiarowe,
- zakup, dostarczenie i składowanie materiałów i innych niezbędnych środków produkcji,
- oczyszczenie i zagruntowanie powierzchni betonowej,
- ułożenie poszczególnych warstw z zapewnieniem szczelności połączeń poszczególnych warstw między sobą,
- wykonanie badań,
- oczyszczenie miejsca robót.

Cena uwzględnia również odpady i ubytki materiałowe. W cenie jednostkowej mieści się również wykonanie i rozebranie ewentualnych pomostów roboczych niezbędnych dla wykonania izolacji.

9.3. Sposób rozliczenia robót tymczasowych i prac towarzyszących

Cena wykonania robót określonych niniejszą ST obejmuje:

- roboty tymczasowe, które są potrzebne do wykonania robót podstawowych, ale nie są przekazywane Zamawiającemu i są usuwane po wykonaniu robót podstawowych,
- prace towarzyszące, które są niezbędne do wykonania robót podstawowych, niezaliczane do robót tymczasowych.

10. PRZEPISY ZWIĄZANE

10.1. Ogólne specyfikacje techniczne (ST)

1. D-M-00.00.00 Wymagania ogólne

10.2. Normy

2. PN-B-24620:1998 Lepiki, masy i roztwory asfaltowe stosowane na zimno
3. PN-B-01814:1992 Antykorozyjne zabezpieczenia w budownictwie. Konstrukcje betonowe i żelbetowe. Metoda badań przyczepności powłok ochronnych
4. PN-B-24003:1997 Asfaltowa emulsja kationowa

10.3. Inne dokumenty

5. Zalecenia dotyczące oceny jakości betonu „in-situ” w nowo budowanych konstrukcjach obiektów mostowych, GDDP, Warszawa, 1998

11. ZAŁĄCZNIKI**PROTOKOŁY WYKONANIA ROBÓT IZOLACYJNYCH****ZAŁĄCZNIK NR 1**

Kontrakt nr
Nazwa kontraktu.....
Umowa nr.....

**PROTOKÓŁ WYKONANIA ROBÓT nr
PROTOKÓŁ KONTROLI JAKOŚCI ASFALTOWEGO ŚRODKA IZOLACYJNEGO¹⁾**

Obiekt:

Element:

Zakres robót:

Termin wykonania prac:

Nazwa materiału (rodzaj)	
Producent	
Numer partii	
Ilość materiałów z partii (ilość i pojemność opakowań)	
Numer dostawy	
Data przydatności do użycia (dz./m-c/r.)	
Nr Polskiej Normy lub aprobaty technicznej	
Certyfikat lub deklaracja zgodności z PN lub AT (nr, z dnia, wielkość dostawy objętej danym certyfikatem lub deklaracją)	
Stan opakowania ²⁾ :	
– uszkodzone (szt.)	[]
– nieuszkodzone (szt.)	[]
Wygląd zewnętrzny ²⁾ :	
– barwa	
– zawiesina	[] tak [] nie
– osad	[] tak [] nie
– zanieczyszczenia	[] tak [] nie
Konsystencja	
Inne	
Uwagi	

¹⁾ – należy wypełniać dla każdej partii materiałów

²⁾ – właściwą odpowiedź należy zaznaczyć krzyżykiem [x]

Miejscowość i data

Wykonawca

Inspektor nadzoru

.....

.....

.....

ZAŁĄCZNIK NR 2

Kontrakt nr

Nazwa kontraktu

Umowa nr.....

PROTOKÓŁ WYKONANIA ROBÓT nr DZIAŁKA nr
PROTOKÓŁ KONTROLI
PRZYGOTOWANIA PODŁOŻA BETONOWEGO

Obiekt:

Element:

Zakres robót:[m²] rysunek załącznik nr:

Termin wykonania prac:

Sposób czyszczenia		
Wytrzymałość na odrywanie ¹⁾ (MPa)	wyniki zawiera załącznik nr wartość średnia wartość minimalna [] w normie [] poza normą	
Czystość podłoża ¹⁾	[] spełnia wymaganie	[] nie spełnia wymagania
Gładkość podłoża ¹⁾	[] spełnia wymaganie	[] nie spełnia wymagania
Równość podłoża ¹⁾	[] spełnia wymaganie	[] nie spełnia wymagania
Wilgotność podłoża ¹⁾	[] spełnia wymaganie	[] nie spełnia wymagania
Data i godzina zakończenia prac przygotowania podłoża	Data	Godzina
Inne		
Uwagi		
Jakość przygotowanego podłoża:	[] spełnia wymagania [] nie spełnia wymagań (kwalifikuje się do poprawy)	

¹⁾ – właściwą odpowiedź należy zaznaczyć krzyżykiem [x]

Miejscowość i data

Wykonawca

Inspektor nadzoru

.....

.....

.....

ZAŁĄCZNIK NR 3

Kontrakt nr

Nazwa kontraktu

Umowa nr.....

PROTOKÓŁ WYKONANIA ROBÓT nr DZIAŁKA nr
PROTOKÓŁ KONTROLI JAKOŚCI ZAGRUNTOWANEGO PODŁOŻA BETONOWEGO ŚRODKAMI
ASFALTOWYMI

Obiekt:

Element:

Zakres robót: [m²] rysunek załącznik nr:

Termin wykonania prac:

Nazwa materiału	
Producent	
Technika aplikacji	
Wygląd zewnętrzny ¹⁾	
– barwa czarna	[] tak [] nie
– powierzchnia matowa	[] tak [] nie
Brudzenie skóry przy dotyku ¹⁾	[] tak [] nie
Inne np. przebarwienia, szkliste strefy	[] tak [] nie
Jakość zagruntowanego podłoża:	[] spełnia wymagania [] nie spełnia wymagań (kwalifikuje się do poprawek)

¹⁾ – właściwą odpowiedź należy zaznaczyć krzyżykiem [x]

Miejscowość i data

Wykonawca

Inspektor nadzoru

.....

.....

.....

ZAŁĄCZNIK NR 4

Kontrakt nr

Nazwa kontraktu

Umowa nr.....

PROTOKÓŁ WYKONANIA ROBÓT nr
PROTOKÓŁ POMIARÓW WARUNKÓW KLIMATYCZNYCH¹⁾

Obiekt:

Element:

Zakres robót:[m²] rysunek załącznik nr:

Termin wykonania prac:

Nr działki (m ²)	Data i godzina	Silne promie- niowanie słoneczne	Zachmu- rzenie	Opad atmosfe- ryczny	Wilgotność względna [%]	Temp. powietrza [°C]	Temp. podłoża [°C]
1	2	3	4	5	6	7	8
1 załącznik nr ²⁾							
1 załącznik nr ²⁾							
1 załącznik nr ²⁾							

¹⁾ – protokół należy stosować do całości zabezpieczanej powierzchni²⁾ – załącznik nr zawiera szkic działki

Miejscowość i data

Wykonawca

Inspektor nadzoru

.....

.....

.....

M – 15.02.03**IZOLACJA OBIEKTU MOSTOWEGO Z PAPY TERMOZGRZEWAŁNEJ.****1. WSTĘP****1.1. Przedmiot ST**

Przedmiotem niniejszej specyfikacji technicznej (ST) są wymagania dotyczące wykonania i odbioru robót budowlanych związanych z wykonaniem izolacji z papy termozgrzewalnej na drogowych obiektach inżynierskich.

Roboty wykonywane będą w trakcie realizacji przedsięwzięcia: **"Przebudowa obiektu mostowego JN1 1024513 zlokalizowanego w ciągu drogi powiatowej nr 2491D (km 0+425) dz. nr 1431 obręb Pławna, gm. Lubomierz"**.

1.2. Zakres stosowania ST

Specyfikacja techniczna jest stosowana jako dokument przetargowy i kontraktowy przy zleceniu i realizacji robót na drogach krajowych i wojewódzkich oraz przy zleceniu robót na drogach miejskich, gminnych i powiatowych.

1.3. Zakres robót objętych ST

Ustalenia zawarte w niniejszej specyfikacji dotyczą zasad prowadzenia robót związanych z wykonaniem i odbiorem izolacji płyty pomostu z papy termozgrzewalnej na betonowych ustrojach niosących nowobudowanych obiektów inżynierskich.

1.4. Określenia podstawowe

1.4.1. Papa termozgrzewalna – papa polimeroasfaltowa na osnowie z włókniny lub tkaniny technicznej przesyconej i obustronnie powleczonej modyfikowanym asfaltem. Obie powierzchnie papy są zabezpieczone przed sklejeniem w rolce posypką mineralną o odpowiedniej granulacji albo folią z tworzywa sztucznego. Papa termozgrzewalna przyklejana jest do powierzchni konstrukcji mostowej „na gorąco” po nadtopieniu jej dolnej powierzchni.

1.4.2. Środek gruntujący – preparat asfaltowy lub żywiczny наносzony na powierzchnię budowli przed nałożeniem właściwej izolacji asfaltowej, zwiększający przyczepność izolacji do podłoża.

1.4.3. Pozostałe określenia podstawowe są zgodne z obowiązującymi, odpowiednimi polskimi normami i z definicjami podanymi w ST D-M-00.00.00 „Wymagania ogólne” [1] pkt 1.4.

1.5. Ogólne wymagania dotyczące robót

Ogólne wymagania dotyczące robót podano w ST D-M-00.00.00 „Wymagania ogólne” [1], pkt 1.5.

2. MATERIAŁY**2.1. Ogólne wymagania dotyczące materiałów**

Ogólne wymagania dotyczące materiałów, ich pozyskiwania i składowania, podano w ST D-M-00.00.00 „Wymagania ogólne” [1] pkt 2.

2.2. Materiały do wykonania robót**2.2.1. Zgodność materiałów z dokumentacją projektową**

Materiały do wykonania robót powinny być zgodne z ustaleniami dokumentacji projektowej lub ST. Wszystkie zastosowane materiały izolacyjne powinny mieć aktualną aprobatę techniczną wydaną przez IBDiM.

Wykonawca dostarczy Inżynierowi zaświadczenia producenta potwierdzające spełnienie przez materiał izolacyjny wymaganych właściwości oraz trwałości, a także wyniki przeprowadzonych badań.

Jeżeli ST i dokumentacja projektowa nie podają inaczej, można stosować materiały spełniające wymagania podane poniżej.

2.2.2. Stosowane materiały

Do wykonania izolacji z papy zgrzewalnej można stosować następujące materiały:

- papę termozgrzewalną,
- środek gruntujący – asfaltowy lub żywiczny,
- piasek kwarcowy do posypywania żywicy.

2.2.3. Papa termozgrzewalna**a) Wymagania ogólne**

Należy stosować papę zgrzewalną na osnowie przesyconej i obustronnie powleczonej asfaltem modyfikowanym polimerami oraz dodatkami poprawiającymi adhezję. Można stosować papę, do produkcji której zastosowano:

- elastomeroasfalty, w których głównym dodatkiem jest kauczuk butadienowo-styrenowy SBS,

– plastomeroasfalty modyfikowane polipropylenem APP.

Dolna powierzchnia papy powinna być zabezpieczona folią z tworzywa sztucznego, której grubość nie powinna przekraczać 0,1 mm.

b) Minimalne wymagania techniczne dla papy układanej na drogowych obiektach inżynierskich

Jeżeli dokumentacja projektowa ani ST nie podają inaczej, zaleca się stosowanie papy termozgrzewalnej układanej w jednej warstwie.

Zgodnie z „Zaleceniami wykonywania izolacji z pap zgrzewalnych i nawierzchni asfaltowych na drogowych obiektach mostowych” [30], zwanych dalej Zaleceniami papy termozgrzewalna stosowana na pomostach obiektów inżynierskich powinna odpowiadać wymaganiom podanym w tablicy 1.

Tablica 1. Wymagania dla papy zgrzewalnej

Lp.	Właściwość	Jednostka	Wymagana wartość	Metoda wg
1	Wygląd zewnętrzny		Bez wad ¹⁾	PN-90/B-04615 [2]
2	Długość arkusza	cm	$L \pm 1\% L^{2)}$	PN-90/B-04615 [2]
3	Szerokość arkusza	cm	$S \pm 2\% S^{3)}$	PN-90/B-04615 [2]
4	Grubość arkusza	mm	$\geq 5,0$	Procedura IBDiM nr PB/TM-1/1 [15]
5	Grubość warstwy izolacyjnej pod osnową	mm	$\geq 2,0$	Procedura IBDiM nr PB/TM-1/2 [16]
6	Giętkość na wałku $\varnothing 30$ mm	°C	≤ -5	PN-90/B-04615 [2]
7	Prześlakliwość ⁴⁾ - według PN - według IBDiM	MPa MPa	$\geq 0,5$ $\geq 0,5$	PN-90/B-04615 [2] Procedura IBDiM nr PB/TM-1/3 [17]
8	Nasiakliwość	%	$\leq 0,5$	PN-90/B-04615 [2]
9	Siła zrywająca przy rozciąganiu ⁵⁾ - wzdłuż arkusza - w poprzek arkusza	N N	≥ 800 ≥ 800	PN-90/B-04615 [2] lub PN-EN 12311-1:2001 [3]
10	Wydłużenie względne przy zerwaniu ⁵⁾ - wzdłuż arkusza - w poprzek arkusza	% %	≥ 30 ≥ 30	PN-90/B-04615 [2] lub PN-EN 12311-1:2001 [3]
11	Siła zrywająca przy rozdzieraniu ⁵⁾ - wzdłuż arkusza - w poprzek arkusza	N N	≥ 150 ≥ 150	Procedura IBDiM nr PB/TM-1/4 [18]
12	Wytrzymałość na ścinanie styków arkuszy papy - wzdłuż arkusza - w poprzek arkusza	N N	≥ 500 ≥ 500	Procedura IBDiM nr PB/TM-1/9 [21]
13	Przyczepność do podłoża ^{4), 5)} - metoda „pull off” - metoda „ściania”	MPa N	$\geq 0,4$ ≥ 500	Procedura IBDiM nr PB/TM-1/5 [19] Procedura IBDiM nr PB/TM-1/7 [21]
14	Odporność na działanie podwyższonej temperatury, 2h	°C	≥ 100	PN-90/B-04615 [2]

1) Arkusz papy powinien mieć równomiernie rozłożoną powłokę i posypkę oraz równe krawędzie. Niedopuszczalne są załamania, dziury, pęcherze i uszkodzenia powstałe na skutek sklejenia papy w rolce

2) L – długość arkusza papy wg producenta

3) S – szerokość arkusza papy wg producenta

4) Badanie należy wykonać jedną z metod

5) Badanie należy wykonać w temperaturze (20 ± 2) °C

Polimeroasfalt izolacyjny wytopiony z papy zgrzewalnej powinien spełniać wymagania wg tablicy 2. Polimeroasfalty należy wytapiać z pap zgrzewalnych w suszarce w temperaturze nie wyższej niż (20 ± 5) °C od temperatury mięknięcia polimeroasfaltu, określonej przez producenta. Czas wytapiania polimeroasfaltu nie powinien przekroczyć 4 godzin.

Tablica 2. Wymagania w stosunku do polimeroasfaltów wytopionych z pap zgrzewalnych

Lp.	Właściwość	Jednostka	Wymagana wartość	Metoda badania wg
1	Temperatura mięknięcia wg metody PiK - elastomeroasfalt (SBS) - plastomeroasfalt (APP)	°C °C	≥ 90 ≥ 120	PN-EN 1427:2001 [4]
2	Temperatura łamliwości według Fraassa - elastomeroasfalt (SBS) - plastomeroasfalt (APP)	°C °C	≤ -15 ≤ 10	PN-EN 12593:2004 [5]
3	Analiza w podczerwieni ¹⁾	-	Badanie identyfikacyjne	PN-EN 1767:2002 [6]

1) Badanie jest wykonywane na próbce asfaltu wyciętej z papy

c) Wymagania techniczne dla papy układanej na obiektach autostradowych

Zgodnie z opracowaniem „Określenie parametrów pap termozgrzewalnych przeznaczonych do wykonywania izolacji przeciwwodnych na mostowych obiektach autostradowych” [28] wymagania dla pap termozgrzewalnych przeznaczonych na autostradowe obiekty inżynierskie powinny być wyższe niż wymagania dla pozostałych, mniej odpowiedzialnych obiektów. W tablicach 3 i 4 podano zastrzone wymagania odpowiednio dla pap zgrzewalnych i polimeroasfaltów wytopionych z pap przeznaczonych na obiekty autostradowe lub inne bardziej odpowiedzialne obiekty mostowe, jeśli tak przewiduje dokumentacja projektowa lub ST.

Tablica 3. Wymagania dla pap polimeroasfaltowych termozgrzewalnych przeznaczonych na izolacje na obiektach autostradowych

Lp.	Właściwość	Jednostka	Wymagana wartość	Metoda badania wg
1	Grubość warstwy izolacyjnej pod osnową	mm	≥ 2,5	Procedura IBDiM nr PB/TM-1/2 [16]
2	Giętkość, -20°C / ø 30 mm	-	spełnia	PN-90/B-04615 [2], pkt 2.8
3	Siła zrywająca przy rozciąganiu ²⁾ - wzdłuż arkusza - w poprzek arkusza	N N	≥ 900 ≥ 800	PN-90/B-04615 [2], pkt 2.13
4	Wydłużenie względne przy zerwaniu ²⁾ - wzdłuż arkusza - w poprzek arkusza	% %	≥ 40 ≥ 40	PN-90/B-04615 [2], pkt 2.14
5	Siła zrywająca przy rozdzieraniu ²⁾ - wzdłuż arkusza - w poprzek arkusza	N N	≥ 200 ≥ 200	Procedura IBDiM nr PB/TM-1/4 [18]
6	Przyczepność do podłoża ^{1), 2)} - metoda „pull off” - metoda ścinania	MPa N	≥ 0,4 ≥ 500	Procedura IBDiM nr PB/TM-1/5 [19] Procedura IBDiM nr PB/TM-1/7 [21]

1) Badanie należy wykonać jedną z metod, wyniki obu metod są równoważne

2) Badanie należy wykonać w temperaturze (20 ± 2)°C

Pozostałe wymagania dla pap termozgrzewalnych przeznaczonych na izolacje na obiektach autostradowych są takie, jak dla innych obiektów inżynierskich (wg tablicy 1).

Tablica 4. Wymagania w stosunku do polimeroasfaltów wytopionych z pap zgrzewalnych przeznaczonych na obiekty autostradowe

Lp.	Właściwość	Jednostka	Wymagana wartość	Metoda badania wg
1	Temperatura mięknięcia według metody PiK - elastomeroasfalt (SBS) - plastomeroasfalt (APP)	°C °C	≥ 100 ≥ 120	PN-EN 1427:2001 [4]
2	Temperatura łamliwości według Fraassa - elastomeroasfalt (SBS) - plastomeroasfalt (APP)	°C	≤ -25	PN-EN 12593:2004 [5]
3	Analiza w podczerwieni ¹⁾	-	Badanie identyfikacyjne	PN-EN 1767:2002 [6]

1) Badanie jest wykonywane na próbce asfaltu wyciętej z papy

2.2.4. Środki gruntujące

Zgodnie z zaleceniami producenta, dla danego materiału rolowego, należy stosować asfaltowy lub żywiczny środek gruntujący. Środek gruntujący powinien być dostarczony (lub zalecony do stosowania) przez producenta papy.

a) Asfaltowe środki gruntujące

Wymagania dla asfaltowych środków gruntujących podano w tablicy 5.

Tablica 5. Wymagania w stosunku do roztworów asfaltowych do gruntowania

Lp.	Właściwość	Jednostka	Wymagana wartość	Metoda badania wg
1	Wygląd zewnętrzny i konsystencja	-	Jednorodna ciecz barwy czarnej, bez widocznych zanieczyszczeń. W temp. (23 ±2) °C łatwo rozprowadza się i tworzy cienką równą błonkę bez pęcherzy	PN-B-24620:1998[7]
2	Czas wysychania	h	≤ 12	Procedura IBDiM nr PB/TM-1/10[24]
3	Zawartość wody ¹⁾	%	$\leq 0,5$	PN-83/C-04523 [8]
4	Sedymentacja ¹⁾	%	$\leq 1,0$	Procedura IBDiM nr PB/TM-1/8[22]
5	Lepkość, czas wypływu	s	$\eta \pm 5\% \eta^2)$	PN-EN ISO 2431:1999 [9]
6	Analiza w podczerwieni	-	Badanie identyfikacyjne	PN-EN 1767:2002 [6]

1) W aprobacie technicznej powinny być określone wymagania dla jednej z dwóch wartości. Właściwością podstawową jest zawartość wody. Wymagania dla sedymentacji powinny być określone dla tych roztworów asfaltowych, dla których określenie zawartości wody wg PN-83/C-04523 [8] nie jest możliwe

2) η – lepkość określona przez producenta

b) Żywiczne środki gruntujące

Żywiczne środki gruntujące stanowią żywice epoksydowe lub kopolimery żywic chemoutwardzalnych. Stosując żywiczny środek gruntujący Wykonawca musi sprawdzić na jakie powierzchnie betonowe (o jakim wieku i jakiej wilgotności) jest on przeznaczony.

Wymagania dla żywicznych środków gruntujących zostały podane w tablicy 6.

Tablica 6. Wymagania w stosunku do żywicznych środków gruntujących

Lp.	Właściwość	Jednostka	Wymagana wartość	Metoda badania wg
Wymagania identyfikacyjne w stosunku do obu składników: żywicy podstawowej i utwardzacza				
1	Analiza w podczerwieni	-	Badanie identyfikacyjne	PN-EN 1767:2002 [6]
2	Gęstość	g/cm ³	$\rho \pm 5\% \rho^{1)}$	PN-87/C-89085.03 [10]
3	Lepkość ³⁾ - lepkość dynamiczna - lepkość dynamiczna - lepkość, czas wypływu	MPa s KU s	$\eta \pm 5\% \eta^{2)}$ $\eta \pm 5\% \eta^{2)}$ $\eta \pm 5\% \eta^{2)}$	PN-86/C-89085.06 [11] Procedura IBDiM nr TN-3/4/2000 [25] PN-EN ISO 2431:1999 [9]
Wymagania w stosunku do zmieszanych składników: żywicy podstawowej i utwardzacza				
4	Czas zachowania właściwości roboczych w temp. 20°C	min	≥ 20	Procedura IBDiM nr PB/TWm-24/97 [26]
Wymagania w stosunku do utwardzonej powłoki gruntującej				
5	Przyczepność do podłoża betonowego ⁴⁾ - po utwardzeniu żywicy - po 150 cyklach zamrażania i odmrażania	MPa MPa	$\geq 1,5$ $\geq 1,2$	Procedura IBDiM nr PB/TM-1/6 [20]

1) ρ – gęstość określona przez producenta

2) η – lepkość określona przez producenta

3) należy wybrać jedną z metod pomiaru lepkości

4) dotyczy tylko żywic przeznaczonych do gruntowania podłoża betonowego

Świeżo ułożone warstwy żywicy należy posypać piaskiem kwarcowym o odpowiedniej granulacji, w ilości zalecanej przez producenta żywicy. Posypanie świeżej żywicy piaskiem ma za zadanie uszorstnienie powierzchni, do której będzie klejona izolacja. Piaski kwarcowe stosowane jako posypka powinny być idealnie suche. Zaleca się stosowanie piasków konfekcjonowanych, dostarczanych na budowę w szczelnych workach z folii lub piasków suszonych ogniowo. W przypadku jakichkolwiek wątpliwości co do wilgotności piasku, konieczne jest jego wyprażenie na budowie. Piasek stosowany jako posypka powinien mieć temperaturę otoczenia. Żywic nie należy posypywać gorącym piaskiem.

3. SPRZĘT

3.1. Ogólne wymagania dotyczące sprzętu

Ogólne wymagania dotyczące sprzętu podano w ST D-M-00.00.00 „Wymagania ogólne” [1], pkt 3.

3.2. Sprzęt do wykonania robót

3.2.1. Sprzęt do usuwania mleczka cementowego

Do usuwania mleczka cementowego i cząstek słabo związanych z podłożem z powierzchni płyt betonowych Wykonawca może zastosować:

– piaskownicę

Wadą piaskowania jest konieczność użycia dużych ilości piasku. Po oczyszczeniu płyty pomostu przez piaskowanie należy usunąć z niej piasek i odpylić jej powierzchnię.

– śrutownicę

Śrutownica powinna być wyposażona w odkurzacz przemysłowy, który zbiera śrut i pył powstający podczas czyszczenia. Śrut oddzielany jest od pyłu i może być używany ponownie.

– hydromonitor lub lancę wodną

Czyszczenie betonu należy wykonywać wodą pod ciśnieniem około 100 at do 200 at. Do czyszczenia nie należy stosować wyższych ciśnień, gdyż wodą pod wysokim ciśnieniem można usunąć zbyt dużo materiału z czyszczonej powierzchni. Wadą metody jest konieczność użycia dużych ilości wody oraz spowodowane tym zawilgocenie płyty. Po oczyszczeniu płytę należy dokładnie wysuszyć przed przystąpieniem do gruntowania.

3.2.2. Sprzęt do odpylania powierzchni betonowej

Do odpylania powierzchni betonowej Wykonawca może zastosować:

- sprężarkę z filtrem olejowym

Filtr olejowy przy sprężarce jest bezwzględnie wymagany z uwagi na możliwość zanieczyszczonej odpylonej powierzchni olejem. Zanieczyszczenie podłoża olejem zmniejsza przyczepność izolacji do podłoża.

- odkurzaczy przemysłowy

Używanie odkurzaczy przemysłowych jest korzystniejsze niż sprężarek, ponieważ nie powodują one zapylenia sąsiednich części powierzchni roboczej.

3.2.3. Sprzęt do gruntowania podłoża betonowego

Do gruntowania podłoża roztworem asfaltowym Wykonawca może stosować:

- wałki malarskie lub szczotki dekarские

Stosowanie wałków malarskich ułatwia rozłożenie roztworu w cienkiej warstwie o jednolitej grubości oraz umożliwia zebranie nadmiaru roztworu w miejscach, gdzie przypadkowo rozlano zbyt grubą warstwę roztworu asfaltowego.

Do gruntowania podłoża żywicą epoksydową Wykonawca może stosować:

- wałki malarskie lub gumowe gracie

Stosowanie wałków malarskich ułatwia rozłożenie roztworu w cienkiej warstwie o jednolitej grubości oraz umożliwia zebranie nadmiaru żywicy w miejscach, gdzie przypadkowo rozlano zbyt grubą warstwę żywicy.

- wolnoobrotowe (max 300 obr./min) mieszadło mechaniczne do mieszania składników żywicznego środka gruntującego (żywicy z utwardzaczem).

3.2.4. Sprzęt do usunięcia nadmiaru piasku z powierzchni zagruntowanej żywicą

Do usunięcia nadmiaru piasku Wykonawca może stosować:

- odkurzaczy przemysłowy,
- sprężarkę z filtrem olejowym,
- miotłę ze sztywnym włosiem.

Konieczne jest usunięcie wszystkich nie przyklejonych ziarn. Nie wolno przy tej czynności zabrudzić ani zatłuścić powierzchni podłoża.

3.2.5. Sprzęt do przyklejania papy zgrzewalnej

Do przyklejania papy zgrzewalnej Wykonawca może stosować:

- palniki gazowe wielopłomieniowe

Palnik powinien być wyposażony w co najmniej 7 dysz. Palnik powinien poruszać się na kółkach oraz być wyposażony w uchwyty utrzymujące stałą odległość palnika od rolki papy rozwijanej podczas klejenia. Umiejętność utrzymania stałej, określonej prędkości i przesuwu palnika oraz odwijania papy z rolki jest warunkiem prawidłowego przyklejania izolacji.

- palniki gazowe jedno- lub dwupłomieniowe

Małe, ręczne palniki są przeznaczone do przyklejania izolacji na krawędziach i wszędzie tam, gdzie zastosowanie dużego palnika jest niemożliwe lub utrudnione.

- laski metalowe

Laska ma długość ok. 80 cm i jest wykonana z rurki metalowej o średnicy ok. 10 do 12 mm z końcem wygiętym w kształcie rączki. Laska jest przeznaczona do podtrzymywania krawędzi arkusza papy podgrzewanego palnikiem.

- butle z gazem

Do zasilania palników należy stosować duże butle z gazem o pojemności 20 kg gazu. Zaleca się stosować butan, a nie mieszkankę propan-butan. Duże butle oraz zastosowanie butanu (gazu o większej kaloryczności) zapewniają większe i stałe ciśnienie gazu podczas pracy palników, zwłaszcza podczas niskich temperatur otoczenia.

3.2.6. Sprzęt do wykonywania izolacji w niesprzyjających warunkach pogodowych

W przypadku konieczności wykonywania robót w niesprzyjających warunkach pogodowych (sezon jesienno-zimowy, opady, niskie temperatury otoczenia) należy stosować namioty oraz urządzenia klimatyzacyjne o odpowiedniej wydajności, pozwalające na uzyskanie i utrzymanie pod namiotem odpowiedniej temperatury powietrza, podłoża, wilgotności oraz odpowiedniej wentylacji.

4. TRANSPORT

4.1. Ogólne wymagania dotyczące transportu

Ogólne wymagania dotyczące transportu podano w ST D-M-00.00.00 „Wymagania ogólne” [1], pkt 4.

4.2. Transport i przechowywanie papy termozgrzewalnej

Arkusze papy powinny być zwinięte w rolki i owinięte wstęgą papieru lub folii o szerokości co najmniej 60 cm. Na każdym opakowaniu papy należy umieścić etykietę zawierającą dane:

- a) nazwę i adres producenta,
- b) oznaczenie,

- c) datę produkcji i numer partii,
- d) wymiary arkuszy papy,
- e) informacje o uzyskaniu przez wyrób aprobaty technicznej.

Rolki papy należy przechowywać w pomieszczeniach zadaszonych, chroniących przed zawilgoceniem, w miejscu zabezpieczonym przed działaniem promieni słonecznych i z dala od źródeł ciepła. Rolki papy należy ustawiać w pozycji stojącej w jednej warstwie na paletach transportowych i zabezpieczyć przed przesunięciem polietylenową folią termokurczliwą. Liczba rolek papy pakowanych na jednej palecie powinna być określona przez producenta. Rolki papy należy przewozić krytymi środkami transportowymi. Powinny być one zabezpieczone dodatkowo listwami przed ewentualnym przesunięciem i uszkodzeniem.

4.3. Transport środka gruntującego

Asfaltowy środek gruntujący powinien być pakowany w szczelnie zamknięte bębny metalowe. Bębny należy magazynować w pozycji stojącej z dala od źródeł ognia i elementów grzejnych, w warunkach zabezpieczających je przed nasłonecznieniem i wpływami atmosferycznymi. Asfaltowy środek gruntujący, pakowany jak wyżej, może być przewożony dowolnymi środkami transportu z zachowaniem przepisów obowiązujących przy przewozie materiałów niebezpiecznych na drogach publicznych. Bębny ze środkiem gruntującym należy ustawiać w pozycji stojącej, ściśle jeden obok drugiego najwyżej w dwóch warstwach, tak aby tworzyły zwartą całość zabezpieczoną dodatkowo listwami przed ewentualnym przesunięciem i uszkodzeniem.

Składniki żywicznego środka gruntującego (żywica i utwardzacz) powinny być pakowane i przechowywane zgodnie z PN-C-81400:1989 [12] w taki sposób, aby na jedno opakowanie żywicy przypadowało jedno opakowanie utwardzacza z zachowaniem proporcji mieszania. Składniki żywiczne należy transportować zgodnie z PN-C-81400:1989 [12] i aktualnie obowiązującymi przepisami transportowymi.

Na każdym opakowaniu środka gruntującego należy umieścić etykietę zawierającą następujące dane:

- nazwę i adres producenta,
- datę produkcji,
- numer partii wyrobu,
- masę netto,
- termin przydatności do użycia,
- informację o uzyskaniu przez wyrób aprobaty technicznej IBDiM,
- informację o proporcji mieszania (w przypadku środka żywicznego),
- napis „Ostrożnie z ogniem”.

5. WYKONANIE ROBÓT

5.1. Ogólne zasady wykonywania robót

Ogólne zasady wykonywania robót podano w ST D-M-00.00.00 „Wymagania ogólne”[1], pkt 5.

Roboty izolacyjne powinny być wykonane zgodnie z „Rozporządzeniem Ministra Transportu i Gospodarki Morskiej z dnia 30 maja 2000 r. w sprawie warunków technicznych, jakim powinny odpowiadać obiekty inżynierskie i ich usytuowanie” [27] oraz jeśli ST ani dokumentacja projektowa nie podają inaczej, zgodnie z Zaleceniami [30].

5.2. Zasady wykonywania robót

Sposób wykonania robót powinien być zgodny z dokumentacją projektową i ST. W przypadku braku wystarczających danych można korzystać z ustaleń podanych w niniejszej specyfikacji.

Podstawowe czynności przy wykonywaniu robót obejmują:

1. roboty przygotowawcze,
2. przygotowanie podłoża betonowego,
3. zagruntowanie podłoża betonowego,
4. ułożenie izolacji termozgrzewalnej,
5. roboty wykończeniowe.

5.3. Roboty przygotowawcze

Przed przystąpieniem do robót należy, na podstawie dokumentacji projektowej, ST lub wskazań Inżyniera:

- ustalić materiały niezbędne do wykonania robót,
- określić kolejność, sposób i termin wykonania robót.

5.4. Ogólne warunki prowadzenia robót izolacyjnych

Przy wykonywaniu prac izolacyjnych należy bezwzględnie przestrzegać zaleceń producenta materiału dotyczących wymaganych warunków atmosferycznych: temperatury i wilgotności powietrza. Podczas wykonywania prac Wykonawca zobowiązany jest monitorować wilgotność i temperaturę powietrza. Parametry te muszą odpowiadać wymaganiom podanym w kartach technicznych, Polskich Normach i aprobatach technicznych. Jeżeli warunki pogodowe odbiegają od wymagań kart technicznych, roboty należy przerwać i wznowić je dopiero po poprawie pogody. Pomiary warunków atmosferycznych należy wykonywać co 3-4 godziny i przy każdej odczuwalnej zmianie pogody.

Jeżeli producent materiałów nie podaje inaczej, to prace izolacyjne należy wykonywać przy dobrej pogodzie, niedopuszczalne jest prowadzenie robót w czasie silnego wiatru, podczas opadów śniegu, deszczu i mżawki, bezpośrednio po opadach oraz przed spodziewanymi opadami, a także w czasie, gdy wilgotność względna powietrza jest większa niż 85%. Roboty można prowadzić, gdy temperatura powietrza oraz podłoża jest wyższa od +5°C dla materiałów asfaltowych i +8°C dla materiałów z tworzyw sztucznych. Temperatura betonowego podłoża przeznaczonego do gruntuowania powinna być co najmniej o 3°C wyższa od punktu rosy. Materiały chemoutwardzalne można stosować przy temperaturze otoczenia nie przekraczającej +30°C, gdyż czas przydatności do użycia większości żywic chemoutwardzalnych ulega powyżej tej temperatury znacznemu skróceniu, co może mieć negatywny wpływ na jakość powłoki izolacyjnej, a nawet może uniemożliwić jej wykonanie. W pobliżu wykonywanych robót nie mogą być składane żadne materiały sypkie i pyłące.

Powierzchnię, na której wykonuje się roboty izolacyjne należy zabezpieczyć przed wejściem osób oraz wjazdem wszelkich pojazdów nie zatrudnionych bezpośrednio przy wykonywaniu izolacji. Pojazdy mogą poruszać się po wykonanej izolacji jadąc z prędkością nie przekraczającą 10 km/h. Dozwolona jest jedynie jazda na wprost. Niedopuszczalne jest zawracanie pojazdów na izolacji oraz skręcanie kół w stojącym pojeździe. Pod silniki maszyn budowlanych, które ze względów technologicznych muszą stać na izolacji lub na powierzchni czyszczonej przed ułożeniem izolacji, należy podstawić stalowe rynienki, do których mógłby kapać olej z silników. Oczyszczonej płyty, ani wykonanej izolacji nie wolno zatłuścić olejem. Na wykonanej izolacji nie wolno składować żadnych materiałów ani parkować samochodów i maszyn budowlanych. Nie wolno dopuścić do mechanicznych uszkodzeń izolacji, wbiać w jej powierzchnię obcych przedmiotów (np. gryków) ani do trwałego zanieczyszczenia jej powierzchni.

Jeśli zachodzi konieczność układania izolacji w złych warunkach pogodowych, takich jak niewłaściwa temperatura lub wilgotność powietrza, roboty powinny być prowadzone pod namiotem foliowym lub brezentowym, przy zastosowaniu urządzeń klimatyzacyjnych. Jeżeli roboty będą wykonywane w temperaturze 5-10°C, materiał izolacyjny powinien być uprzednio składowany przez 24 godz. w temp. 20°C. Uwaga: Wszystkie środki gruntujące oraz niektóre żywice zawierają rozpuszczalniki lub części lotne, które są nieszkodliwe przy pracy na otwartym powietrzu, ale przy pracy pod namiotem mogą gromadzić się w większych stężeniach, powodując zatrucie robotników, dlatego roboty wykonywane pod namiotem z użyciem palników gazowych oraz aparatów natryskowych wymagają bardzo sprawnej wentylacji.

Roboty izolacyjne powinny być wykonywane bardzo starannie i przez przeszkolonych pracowników. Zwraca się uwagę, iż wykonywanie poprawek na już ukończonych odcinkach jest bardzo pracochłonne i w przeważającej ilości wypadków prowadzi do powstania trwałych wad powłok izolacyjnych.

5.5. Przygotowanie powierzchni płyty betonowej do ułożenia izolacji

5.5.1. Przygotowanie płyty z dojrzałego betonu

Izolację układa się na odpowiednio wytrzymałym mechanicznie, suchym, czystym, równym i gładkim podłożu. Jeżeli producent w kartach technicznych nie podaje inaczej, to izolację można układać na betonie po co najmniej 14 dniach od jego ułożenia, gdy dojrzewanie betonu następowało w temperaturze co najmniej 15°C. W przypadku, gdy dojrzewanie betonu następowało w temperaturze niższej, okres oczekiwania przed rozpoczęciem robót izolacyjnych należy odpowiednio wydłużyć. Stopień dojrzałości betonu można oceniać zgodnie z „Zaleceniami dotyczącymi oceny jakości betonu „in-situ” w nowo budowanych konstrukcjach obiektów mostowych” [29].

Czyszczenie podłoża należy wykonać przez śrutowanie lub piaskowanie. Podłoże betonowe można też oczyścić hydromonitorem, czyli wodą pod ciśnieniem ok. 100 MPa. Przy stosowaniu tej metody należy pamiętać o dokładnym wysuszeniu podłoża po oczyszczeniu. Należy też zwrócić szczególną uwagę, aby nie usunąć zbyt grubej warstwy powierzchniowej. Podłoże należy dokładnie oczyścić z mleczka cementowego. Następnie oczyszczoną powierzchnię należy odpylić odkurzaczem przemysłowym lub przez zdmuchnięcie pyłu sprężonym powietrzem. Sprężarka powinna być wyposażona w filtr olejowy. Odpylanie należy wykonywać zawsze w kierunku zgodnym z kierunkiem wiatru wiejącego podczas robót.

Przygotowane podłoże powinno spełniać wymagania:

- wytrzymałość gwarantowana na ściskanie powinna być nie mniejsza niż wynikająca z przyjętej klasy betonu,
- wytrzymałość betonu na rozciąganie badana metodą „pull-off” powinna wynosić co najmniej 2,0 MPa. Sprawdzenie wytrzymałości podłoża na odrywanie wykonywane metodą „pull-off” przy średnicy krążka próbnego \varnothing 50 mm powinno być przeprowadzone wg zasady: 1 oznaczenie na 25 m² izolowanej powierzchni i min. 5 oznaczeń wg PN-92/B-01814 [13],
- podłoże powinno być suche: beton w stanie powietrzno-suchym, bez widocznych śladów wilgoci i spowodowanych wilgocią zaciemnień; przy pomiarze wilgotności wilgotnościomierzem elektronicznym za podłoże suche należy przyjąć beton o wilgotności mniejszej od 4%; pomiarów wilgotności płyty należy dokonywać przyrządem wycechowanym do pomiaru wilgotności materiałów o porowatości nie przekraczającej 10%,
- podłoże powinno być czyste: powierzchnia betonu wolna od luźnych frakcji pyłów, plam oleju, smarów i innych zanieczyszczeń; ocenę czystości podłoża wykonuje się wizualnie,
- podłoże powinno być gładkie: za podłoże gładkie uznaje się powierzchnie nie wykazujące lokalnych nierówności:
 - w przypadku wybrzuszeń – większych niż 3 mm,
 - w przypadku zagłębień – większych niż 2 mm,
 przy czym nierówności te nie mogą mieć ostrych krawędzi,
- szorstkość podłoża badana metodą wypełnienia piaskiem nie powinna przekraczać 1,0 mm,

- podłoże powinno być równe: szczeliny pomiędzy powierzchnią podłoża, a łatą o długości 4 m ułożoną na betonie nie powinny przekraczać:
 - 10 mm, gdy pochylenie powierzchni pomostu jest większe od 1,5%,
 - 5 mm, gdy pochylenie powierzchni pomostu jest mniejsze od 1,5%.
- Pomiar równości podłoża wykonuje się mierząc cechowanym klinem prześwity pod aluminiową łatą długości 4 m, ułożoną na badanej powierzchni.

5.5.2. Przygotowanie płyty ze świeżego betonu

Po akceptacji Inżyniera i projektanta istnieje możliwość przyśpieszenia cyklu realizacji inwestycji dzięki zagruntowaniu świeżo wylanego betonu płyty. W tym przypadku powierzchnia płyty betonowej powinna być poddana obróbce urządzeniem do próżniowego odsysania wody z betonu. Po próżniowym odessaniu wilgoci z płyty, jej powierzchnię należy zatrzeć na gładko packą mechaniczną.

Gruntowanie żywicą należy wykonać natychmiast po ukończeniu zacierania płyty. Powinno ono być wykonane w czasie od 4 do 8 godzin od momentu wylania mieszanki betonowej, czyli przed ukończeniem pierwszej fazy wiązania betonu. Po tym okresie żywica gruntująca nie zwiąże.

5.6. Gruntowanie podłoża

5.6.1. Zasady gruntowania

Gruntowanie należy zawsze wykonywać zgodnie z instrukcją producenta środka gruntującego oraz tylko jednym rodzajem środka gruntującego. Podłoża zagruntowanego żywicznym środkiem gruntującym nie należy ponownie gruntować asfaltowym środkiem gruntującym i na odwrót. Ułożenie dwóch środków gruntujących: asfaltowego i żywicznego jednego na drugim jest poważnym błędem, który całkowicie zniszczy przyczepność izolacji do podłoża.

Należy unikać chodzenia po świeżo zagruntowanym podłożu. Wykonaną warstwę gruntującą należy chronić przed zabrudzeniem, wpływem czynników atmosferycznych. Wykonanie izolacji powinno nastąpić po utwardzeniu się powłoki z materiału gruntującego (w danej temperaturze zgodnie z zaleceniami producenta), najszybciej jak to możliwe.

5.6.2. Gruntowanie podłoża za pomocą asfaltowych środków gruntujących

Do gruntowania nowej płyty betonowej asfaltowym środkiem gruntującym można przystąpić, gdy beton jest w wieku co najmniej 14 dni. Gruntowanie podłoża wykonuje się przez jednokrotne pomalowanie powierzchni roztworem asfaltowym w ilości zalecanej przez producenta (zwykle jest to od 0,2 do 0,4 kg/m²). Zużycie materiału jest zależne od rodzaju roztworu asfaltowego oraz od chłonności podłoża. Gruntowanie wykonuje się za pomocą wałków malarskich lub szczotek dekarskich. Czas schnięcia roztworu asfaltowego jest zależny od rodzaju stosowanych rozpuszczalników oraz od warunków pogodowych (temperatury otoczenia podczas wykonywania robót i wiatru). Optymalny czas schnięcia roztworu asfaltowego powinien wynosić od 30 min do 4 godz. ale nie powinien przekraczać 6 godz. Gdy gruntowana powierzchnia pozostaje lepka przez dłuższy czas może zostać zapyłona.

Prawidłowo zagruntowana powierzchnia po wyschnięciu roztworu asfaltowego powinna mieć jednolitą barwę czarną lub ciemnobrązową, bez smug i przebarwień. Przebarwienia powstają w miejscach, gdzie ułożono zbyt cienką warstwę roztworu asfaltowego lub gdzie podłoże było zatłuszczone i roztwór asfaltowy z niego spłynął. W dotyku zagruntowana powierzchnia powinna być sucha, tzn. nie kleić się do skóry ręki oraz nie zostawiać żadnych śladów na skórze.

Gruntowanie roztworem asfaltowym należy wykonywać jednokrotnie, a ułożona warstwa roztworu asfaltowego nie powinna być zbyt gruba. W przypadku dwukrotnego gruntowania lub ułożenia bardzo grubej warstwy roztworu asfaltowego, na powierzchni roztworu utworzy się błonka, pod którą pozostaną resztki rozpuszczalnika, które w sposób istotny osłabiają przyczepność papy do podłoża.

Do przyklejenia papy zgrzewalnej można przystąpić dopiero po całkowitym wyschnięciu środka gruntującego.

5.6.3. Gruntowanie podłoża za pomocą żywicznych środków gruntujących

Roboty związane z gruntowaniem betonu należy prowadzić ściśle wg instrukcji producenta żywicy w zakresie:

- temperatury podłoża i otoczenia podczas wykonywania robót,
- sposobu oczyszczenia podłoża,
- proporcji, sposobu i czasu mieszania składników,
- sposobu nanoszenia żywicy,
- czasu przydatności żywicy zmieszanej z utwardzaczem do użycia,
- zużycia materiałów.

Żywice epoksydowe są bardzo wrażliwe na zmiany warunków prowadzenia robót oraz na błędy technologiczne. Niedotrzymanie warunków producenta podczas wykonywania robót może doprowadzić do niezwiązania żywicy lub złuszczenia wykonanej warstwy. Wszelkie błędy w prowadzeniu robót mogą spowodować konieczność wykonywania napraw, za które koszty ponosi Wykonawca.

a) Gruntowanie świeżego betonu

O ile instrukcja producenta nie stanowi inaczej, gruntowanie świeżego betonu należy wykonać natychmiast po ukończeniu zacierania płyty. Powinno ono być wykonywane w czasie od 4 do 8 godz. od momentu wylania mieszanki betonowej, czyli przed ukończeniem pierwszej fazy wiązania betonu. Po tym okresie żywica gruntująca nie zwiąże.

Bezpośrednio przed przystąpieniem do gruntowania, żywicę należy mieszać z utwardzaczem w odpowiedniej proporcji. Zazwyczaj żywica i utwardzacz dostarczane są na budowę w opakowaniach przeznaczonych do mieszania w całości. Utwardzacz należy przelać do pojemnika z żywicą bazową. Należy uważać, aby na ściankach pojemnika z utwardzaczem nie pozostał materiał. Gdy utwardzacz jest gęsty, należy go zeszkobać ze ścianek oraz z dna pojemnika z żywicą bazową. Mieszanie obu składników należy prowadzić wolnoobrotowym (maks. 300 obr./min) mieszadłem mechanicznym uważając, aby nie napowietrzyć mieszanin. Należy uważać, aby na ściankach i na dnie naczynia nie pozostał nierozmieszany materiał. Żywica nie mieszana z utwardzaczem nie zwiąże.

Nanoszenie żywicy najlepiej jest wykonywać wałkiem malarskim. Świeżo wykonaną warstwę żywicy należy posypać suszonym ogniowo piaskiem kwarcowym o odpowiedniej granulacji. Jeżeli instrukcja producenta przewiduje układanie żywicy gruntującej w dwóch warstwach, drugą warstwę należy ułożyć w terminie zalecanym przez producenta, zwykle po 24 godz. Bezpośrednio przed ułożeniem drugiej warstwy żywicy należy usunąć nadmiar posypki piaskowej, którą posypano pierwszą warstwę. Piasek można zmieść szczotkami o sztywnym włosiu, zdmuchnąć sprężonym powietrzem lub zebrać odkurzaczem przemysłowym.

b) Gruntowanie młodego betonu

Aby można było wykonać gruntowanie młodego (w wieku od 3 do 14 dni) betonu należy bardzo starannie przygotować płytę betonową podczas betonowania, ponieważ zarówno czyszczenie młodej płyty, jak i wykonanie napraw jej górnej powierzchni jest utrudnione z uwagi na dużą wilgotność betonu oraz na to, że młody beton nie osiągnął jeszcze pełnej wytrzymałości. Gruntowanie takiego betonu można wykonać jedynie specjalnymi żywicami, które mogą związać w środowisku wilgotnym.

Do gruntowania młodego betonu można przystąpić w terminie określonym przez producenta żywicy. Zwykle jest to wiek 3 lub 7 dni. Przed gruntowaniem płyta betonu powinna zostać oczyszczona. Przygotowanie i układanie żywicy wykonuje się podobnie jak w przypadku gruntowania świeżego betonu.

c) Gruntowanie wilgotnego betonu

Określenie wilgotny beton oznacza beton w stanie matowo-wilgotnym, czyli beton, w którym pory są wypełnione wodą, a jego powierzchnia jest ciemna i matowa bez błyszczącej błonki wody. Nie wolno gruntować betonu mokrego, na którego powierzchni znajduje się błyszcząca warstewka wody. Jeżeli na powierzchni znajduje się warstwa wody, należy ją usunąć przez przedmuchiwanie powierzchni sprężonym powietrzem. Beton wilgotny można gruntować wyłącznie żywicami, które wiążą w środowisku wilgotnym. Żywice przeznaczone do gruntowania suchego betonu nie wiążą w środowisku wilgotnym.

Przed gruntowaniem powierzchnia betonu powinna zostać oczyszczona. Przygotowanie i układanie żywicy wykonuje się podobnie jak w przypadku gruntowania świeżego betonu.

d) Gruntowanie suchego betonu

Za suchy beton uważa się beton w stanie powietrzno-suchym, czyli beton którego powierzchnia jest jednolicie jasna bez zaciemnień spowodowanych zawilgoceniem.

Beton suchy można gruntować żywicami, które wiążą w środowisku suchym i wilgotnym. Do gruntowania nowej płyty z betonu żywicznym środkiem gruntującym, przeznaczonym do suchego betonu można przystąpić, gdy beton jest w wieku co najmniej 14 dni. Przed gruntowaniem powierzchnia betonu powinna zostać oczyszczona. Gruntowanie suchego betonu wykonuje się jedno lub dwukrotnie. Roboty wykonuje się podobnie jak w przypadku gruntowania świeżego betonu.

5.7. Układanie izolacji z pap zgrzewalnych

5.7.1. Liczba warstw izolacji

Izolacje z papy zgrzewalnej mogą być wykonywane jako jednowarstwowe i dwuwarstwowe. Zaleca się układanie izolacji w jednej warstwie, ponieważ są one mniej podatne na błędy wykonawcze. Na odpowiedzialnych obiektach autostradowych nie dopuszcza się stosowania systemów dwuwarstwowych. Liczbę układanych warstw określa projekt techniczny izolacji, który powinien dostarczyć Wykonawca.

Przystępując do wykonania izolacji należy tak zaplanować roboty, aby rozpocząć od najniższego punktu konstrukcji. Arkusze papy należy układać w taki sposób, aby woda spływająca z arkusza ułożonego wyżej spływała na arkusz położony niżej („zasada dachówki”).

5.7.2. Układanie izolacji właściwej

Izolację z papy zgrzewalnej wykonuje się przez przyklejenie warstwy papy na zagruntowanym podłożu. Podłoże może być zagruntowane asfaltowym lub żywicznym środkiem gruntującym. Do przyklejania papy można przystąpić po całkowitym wyschnięciu asfaltowego środka gruntującego lub po utwardzeniu żywicznego środka gruntującego. Przyklejanie papy rozpoczyna się od zamontowania rolki papy w uchwytach palnika. Podczas klejenia powierzchnię arkusza papy podgrzewa się palnikiem gazowym do roztopienia asfaltu na spodniej stronie arkusza. Podczas pracy palnik przesuwają się, a rolka papy jest rozwijana i doklejana do podłoża. Do klejenia arkuszy należy stosować palniki gazowe, które umożliwiają nadtopienie papy jednocześnie na całej szerokości arkusza. Bardzo

ważnym czynnikiem, decydującym o jakości wykonywanej izolacji jest dostarczenie odpowiedniej ilości energii cieplnej podczas nadtapiania arkusza. Roztopieniu powinna ulec cała warstwa asfaltu znajdująca się pod osnową. Asfalt ten powinien spływać z rolki na podłoże tworząc przed rolką warstwę płynnego asfaltu o szerokości około 8 do 10 cm. Rozwijana z rolki papa powinna „topić” się w roztopionym asfalcie i jednocześnie wyciskać nadmiar roztopionego asfaltu tak, aby przez cały czas przed rozwijaną rolką papy utrzymywała się warstewka płynnego asfaltu o podanej wyżej szerokości. Płynny asfalt powinien wypływać także na boki rolki na szerokości około 2 do 6 cm.

Gdy przyklejany arkusz się kończy, jego krawędź należy podtrzymać metalową „laską”, nadtopić od spodu małym jednopłomieniowym palnikiem i dopiero wtedy położyć na podłoże.

Poszczególne arkusze papy łączy się ze sobą na zakład:

- poprzeczny (równoległe do długości arkusza papy) o szerokości 8 cm,
- podłużny (równoległe do szerokości arkusza papy) o szerokości 15 cm.

Styki podłużne sąsiadujących arkuszy należy przesunąć względem siebie o co najmniej 50 cm. Nie wolno dopuścić, aby w jednym miejscu nachodziły na siebie 4 arkusze papy. Gdy zachodzi konieczność przyklejenia w jednym miejscu 4 arkuszy, należy zczasu wyciąć i usunąć naroże najniższej położonego arkusza papy.

W przypadku stosowania izolacji dwuwarstwowej, drugą warstwę układa się bezpośrednio na pierwszej bez ponownego gruntowania.

5.7.3. Wykonywanie obróbek na krawędziach izolacji

Miejsca zakończeń i wywnięć izolacji na krawędziach obiektu oraz przy dylatacjach, miejscach przebić izolacji przez rury i słupy osadzone w płycie oraz miejsca osadzeń wpustów i sączków wymagają wykonania robót ze szczególną starannością. Krawędzie przyklejanej izolacji należy nadtapiać mocniej niż środkową część arkusza, a po przyklejeniu do podłoża izolację należy dodatkowo nagrzać palnikiem.

5.7.4. Wykonywanie styków izolacji na granicy etapowania robót

Zasada wykonywania styków arkuszy papy w taki sposób, aby woda spływająca z arkusza ułożonego wyżej spływała na arkusz położony niżej powinna być stosowana we wszystkich tych przypadkach, gdy jest to możliwe ze względów wykonawczych i organizacyjnych. Mogą się jednak pojawić styki arkuszy wykonane odwrotnie, tj. takie, na których woda przepływa z arkusza naklejonego niżej na arkusz naklejony wyżej. Takie przypadki mogą mieć miejsce na granicach etapowania robót izolacyjnych, np. gdy izolacja jest wykonywana najpierw w pasach pod chodnikami, a później na jezdni.

Jeżeli zachodzi konieczność etapowania robót, to krawędź arkusza papy na granicy etapu robót powinna zostać zawsze mocno przeklejona do podłoża. Pozostawienie nie doklejonej krawędzi arkusza papy, aby później wkleić pod nią inny arkusz i zachować „zasadę dachówki” jest poważnym błędem. Pod krawędzią takiego celowo nie doklejonego arkusza papy zbiera się wilgoć i pył, a często arkusz papy na granicy klejenia ulega uszkodzeniu. Prawidłowe wklejenie arkusza papy pod pozostawioną krawędź jest niewykonalne ze względu na zawilgocenia i zabrudzenia pozostawionej pachwiny oraz utrudniony dostęp palnika. W takim przypadku należy zrobić tzw. „styk odwrotny”. Arkusz papy na granicy etapu robót należy przykleić w całości do podłoża i pozostawić na czas przerwy w robotach. Po wznowieniu robót krawędź przyklejonego arkusza papy należy oczyścić ze wszystkich zanieczyszczeń na szerokości około 20 cm. Gdy zabrudzenia powierzchni są znaczne, należy podgrzać od góry krawędź przyklejonego arkusza do nadtopienia asfaltu od góry arkusza i ściąć metalową szpachelką zanieczyszczenia wraz z częścią masy asfaltowej, która znajduje się ponad osnową papy. Następnie oczyszczoną krawędź należy rozgrzać palnikiem do roztopienia asfaltu. Nowy arkusz należy przykleić na tak oczyszczoną krawędź.

5.8. Roboty wykończeniowe

Roboty wykończeniowe powinny być zgodne z dokumentacją projektową i ST. Do robót wykończeniowych należą prace związane z dostosowaniem wykonanych robót do warunków budowy obiektu i roboty porządkujące.

6. KONTROLA JAKOŚCI ROBÓT

6.1. Ogólne zasady kontroli jakości robót

Ogólne zasady kontroli jakości robót podano w ST D-M-00.00 [1] „Wymagania ogólne”, pkt 6.

Podczas wykonywania robót Wykonawca zobowiązany jest prowadzić protokół prac izolacyjnych, w którym w formie tabelarycznej powinien podać wszystkie niezbędne informacje o warunkach atmosferycznych, stanie stosowanych materiałów, parametrach technologicznych wbudowania materiałów, ilości zastosowanych materiałów oraz wyniki badań wykonanej izolacji. Przykłady protokołów kontroli zostały podane w załącznikach.

6.2. Badania przed przystąpieniem do robót

Przed przystąpieniem do robót Wykonawca powinien:

- a) uzyskać wymagane dokumenty, dopuszczające wyroby budowlane do obrotu i powszechnego stosowania (certyfikaty zgodności, deklaracje zgodności, aprobaty techniczne, ew. badania materiałów wykonane przez dostawców itp.), potwierdzające zgodność materiałów z wymaganiami pktu 2 niniejszej specyfikacji,
- b) przedstawić karty techniczne stosowanych materiałów,
- c) ew. wykonać własne badania właściwości materiałów przeznaczonych do wykonania robót, określone w pktcie 2 lub przez Inżyniera.

Wszystkie dokumenty oraz wyniki badań Wykonawca przedstawi Inżynierowi do akceptacji.

Na żądanie Inżyniera Wykonawca powinien przedstawić aktualne wyniki badań materiałów wykonywanych w ramach nadzoru wewnętrznego przez producenta.

Przed zastosowaniem materiałów Wykonawca zobowiązany jest sprawdzić:

- nr produktu,
- stan opakowań materiału,
- warunki przechowywania materiału,
- datę produkcji i datę przydatności do stosowania.

Dodatkowo po otwarciu pojemnika ze środkiem gruntującym Wykonawca powinien ocenić jego wygląd.

Przykłady protokołów z kontroli jakości materiałów podano w załącznikach 1-3.

6.3. Badania w czasie robót

Kontrolę wykonania robót izolacyjnych powinien sprawdzić Wykonawca, który dokonuje oceny zgodności wyrobu zgodnie z systemem 4 wg Rozporządzenia Ministra Infrastruktury z dnia 11 sierpnia 2004 r. w sprawie sposobów deklarowania zgodności wyrobów budowlanych oraz sposobu znakowania ich znakiem budowlanym (Dz.U. z 2004 r. nr 198, poz. 2041) [30].

Kontrola wykonania robót obejmuje:

- sprawdzenie przygotowania podłoża,
- kontrolę wykonania warstwy gruntującej,
- kontrolę wykonania izolacji właściwej.

6.3.1. Kontrola przygotowania podłoża

Podłoże powinno spełniać wymagania podane w pktcie 5.5. Przykład protokołu z kontroli przygotowania podłoża podano w załączniku 4.

6.3.2. Kontrola zagruntowania podłoża betonowego

Po zagruntowaniu podłoża stan powłoki gruntującej należy ocenić wizualnie:

- przy stosowaniu asfaltowych środków gruntujących: prawidłowo zagruntowana powierzchnia powinna być czarna lub ciemnobrązowa i matowa. Po dotknięciu ręką nie powinna brudzić skóry,
- przy zastosowaniu żywicznych środków gruntujących: prawidłowo zagruntowana powierzchnia powinna być sucha i lekko błyszcząca. Po dotknięciu ręką nie powinna brudzić skóry. Posypka piaskowa powinna być mocno przyklejona do żywicy i częściowo w nią wtopiona.

Kontrola grubości układanej powłoki gruntującej powinna być wykonywana na bieżąco przez sprawdzenie ilości zużytych materiałów, ilości dozowanych składników, czasu mieszania, czasu aplikacji (dotyczy żywicznych środków gruntujących).

Z ułożenia środka gruntującego należy sporządzić protokół. Wzorzec protokołu został zamieszczony w załącznikach 5 i 6.

6.3.3. Kontrola ułożenia papy zgrzewalnej

Podczas układania izolacji należy kontrolować:

- równość układania arkuszy i szerokość zakładów,
- wygląd zewnętrzny układanej izolacji – ocena wizualna: prawidłowo wykonana izolacja z papy zgrzewalnej powinna mieć jednolity wygląd i jednolitą barwę. Niedopuszczalne są przebarwienia, niedoklejenia, pęcherze, pęknięcia, fałdy i inne uszkodzenia,
- prawidłowość sklejenia krawędzi arkuszy – ocena wizualna: spod przyklejanego arkusza powinny być wypływy masy asfaltowej na szerokości około 2 do 6 cm,
- stan przyklejenia izolacji do podłoża – ocena metodą opukiwania: metoda polega na delikatnym opukiwaniu powierzchni izolacji i poszukiwaniu miejsc, które dają głuchy dźwięk. W tych miejscach jest pusta przestrzeń pod izolacją, czyli izolacja jest niedoklejona do podłoża,
- przyczepność izolacji do podłoża.

Po wykonaniu izolacji należy wykonać badanie jej przyczepności do podłoża. Badanie przyczepności izolacji do podłoża powinno być wykonywane na kilku losowo wybranych przez Inżyniera polach na obiekcie. Pole badawcze powinno mieć powierzchnię około 4 m². Na każdym polu badawczym należy wykonać badania w 5 punktach pomiarowych. Na obiektach o powierzchni mniejszej od 1000 m² należy wyznaczyć 2 pola badawcze. Na obiektach większych należy dodać jedno pole badawcze na każde dodatkowo rozpoczęte 2000 m² izolowanej powierzchni.

Jeżeli dokumentacja projektowa i ST nie podają inaczej można stosować jedną z dwóch metod oceny przyczepności izolacji do podłoża:

- metoda odrywania paska: polega na oderwaniu paska izolacji o szerokości 5 cm i długości 15 cm od podłoża i ocenie stanu powierzchni zerwania. Papa powinna być zerwana w materiale (masie asfaltowej) poniżej osnowy. Powierzchnia zerwania nie powinna brudzić skóry. Na powierzchni zerwania nie powinno być drobnych pęcherzy,
- metoda „pull-off”: polega na odrywaniu metalowych krążków o średnicy zewnętrznej 50 mm, naklejonych na izolacji za pomocą kleju, przy zastosowaniu specjalnego aparatu i zmierzeniu siły zrywającej. Przed naklejeniem krążka izolację należy naciąć specjalną koronką o średnicy rdzenia równej średnicy krążka. Nacięcie należy wykonać przez całą grubość izolacji. Na każdym polu należy nakleić po 5 krążków, oderwać je aparatem „pull-

off” i obliczyć średnią arytmetyczną z pomiaru. Pomiary należy wykonywać przy temperaturze otoczenia nie wyższej niż +22°C, w cieniu. Średnia wartość przyczepności do podłoża nie powinna być mniejsza od wartości wymaganej, podanej w tablicy 7.

Tablica 7. Minimalne wartości przyczepności izolacji z papy zgrzewalnej do podłoża w różnych temperaturach otoczenia

Lp.	Temperatura otoczenia, °C	Minimalna przyczepność izolacji do podłoża, MPa
1	6 – 10	0,7
2	10 – 14	0,6
3	14 – 18	0,5
4	18 – 22	0,4
5	22 – 26	0,3

Z ułożenia izolacji powinien zostać sporządzony protokół, np. wg wzorca zamieszczonego w załączniku 7.

W trakcie robót izolacyjnych należy sukcesywnie wypełniać protokół pomiarów warunków klimatycznych wg wzorca zamieszczonego w załączniku 8.

6.3.4. Wady wykonanej izolacji i ich naprawa

Przed ułożeniem nawierzchni na izolacji należy przeprowadzić przegląd izolacji i jej odbiór. Jeżeli w czasie przeglądu zostaną stwierdzone uszkodzenia izolacji, to powinny one zostać naprawione. Szczegółowy sposób naprawy powinien zostać określony przez projektanta (lub z nim uzgodniony).

Do najczęściej spotykanych wad izolacji należą:

- niedoklejenie arkuszy na krawędziach,
- pęcherze pod izolacją,
- uszkodzenia mechaniczne.

Jeżeli niedoklejenie arkuszy papy ogranicza się do zbyt małych wypływow asfaltu spod arkusza papy, naprawa powinna polegać na nadtopieniu styków arkuszy papy palnikiem od góry. Po lekkim wystygnięciu papy krawędź arkusza należy docisnąć do podłoża.

Pęcherze nie mogą być pozostawione w izolacji. Prawidłowa naprawa pęcherza polega na wycięciu prostokątnego kawałka izolacji wokół pęcherza i usunięciu go w całości. Papę należy odcinać od podłoża ostrym narzędziem. Jeżeli pod papą była woda, to podłoże należy wysuszyć. Podłoże, w miejscu po usuniętej izolacji, należy rozgrzać palnikiem do roztopienia pozostałego na podłożu asfaltu z papy oraz środka gruntującego. Na rozgrzane podłoże należy nakleić łatę z nowego materiału, sięgającą po 8 cm w każdym kierunku poza krawędź wycięcia.

Uszkodzenia mechaniczne powstają na skutek przecięcia izolacji ostrymi przedmiotami. Naprawę uszkodzeń mechanicznych wykonuje się podobnie jak w przypadku pęcherzy. Z podłoża należy usuwać jedynie oderwane fragmenty izolacji, a miejsce uszkodzenia należy przed przyklejeniem łaty nadtopić od góry palnikiem.

7. OBMIAR ROBÓT

7.1. Ogólne zasady obmiaru robót

Ogólne zasady obmiaru robót podano w ST D-M-00.00.00 „Wymagania ogólne” [1], pkt 7.

7.2. Jednostka obmiarowa

Jednostką obmiarową jest m² (metr kwadratowy) zaizolowanej powierzchni.

8. ODBIÓR ROBÓT

8.1. Ogólne zasady odbioru robót

Ogólne zasady odbioru robót podano w ST D-M-00.00.00 „Wymagania ogólne” [1], pkt 8.

Roboty uznaje się za wykonane zgodnie z dokumentacją projektową, ST i wymaganiami Inżyniera, jeżeli wszystkie pomiary i badania z zachowaniem tolerancji wg punktu 6 dały wyniki pozytywne.

8.2. Odbiór robót zanikających i ulegających zakryciu

Odbiorowi robót zanikających i ulegających zakryciu podlegają:

- podłoże betonowe przygotowane do ułożenia izolacji,
- zagruntowane podłoże betonowe,
- ułożona izolacja właściwa.

Odbiór tych robót powinien być zgodny z wymaganiami pktu 8.2 ST D-M-00.00.00 „Wymagania ogólne” [1] oraz niniejszej ST.

9. PODSTAWA PŁATNOŚCI

9.1. Ogólne ustalenia dotyczące podstawy płatności

Ogólne ustalenia dotyczące podstawy płatności podano w ST D-M-00.00.00 „Wymagania ogólne” [1], pkt 9.

9.2. Cena jednostki obmiarowej

Cena jednostkowa obejmuje:

- zakup i dostarczenie materiałów i pozostałych czynników produkcji,
- wykonanie projektu technicznego izolacji,
- przystosowanie robót do warunków atmosferycznych (np. zastosowanie namiotów),
- przygotowanie powierzchni betonowej do wykonania izolacji,
- zagruntowanie powierzchni betonu,
- ułożenie izolacji zgodnie z niniejszą ST i dokumentacją projektową,
- wykonanie badań kontrolnych wg pkt 6,
- wykonanie napraw ułożonej izolacji.

Cena uwzględnia również zakłady, odpady i ubytki materiałowe oraz oczyszczenie miejsca pracy.

Wszystkie roboty powinny być wykonane wg wymagań dokumentacji projektowej, ST i niniejszej specyfikacji technicznej.

9.3. Sposób rozliczenia robót tymczasowych i prac towarzyszących

Cena wykonania robót określonych niniejszą ST obejmuje:

- roboty tymczasowe, które są potrzebne do wykonania robót podstawowych, ale nie są przekazywane Zamawiającemu i są usuwane po wykonaniu robót podstawowych,
- prace towarzyszące, które są niezbędne do wykonania robót podstawowych, niezaliczane do robót tymczasowych.

10. PRZEPISY ZWIĄZANE

10.1. Ogólne specyfikacje techniczne (OST)

- | | |
|------------------|------------------|
| 1. D-M-00.00.00. | Wymagania ogólne |
|------------------|------------------|

10.2. Normy

- | | |
|------------------------|---|
| 2. PN-90/B-04615 | Papy asfaltowe i smołowe. Metody badań |
| 3. PN-EN 12311-1:2001 | Elastyczne wyroby wodochronne. Część 1: Wyroby asfaltowe do izolacji wodochronnej dachów. Określanie właściwości mechanicznych przy rozciąganiu |
| 4. PN-EN 1427:2001 | Asfalty i produkty asfaltowe. Oznaczanie temperatury mięknięcia. Metoda pierścieni i kula |
| 5. PN-EN 12593:2004 | Asfalty i produkty asfaltowe. Oznaczanie temperatury łamliwości metodą Fraassa |
| 6. PN-EN 1767:2002 | Wyroby i systemy do ochrony i napraw konstrukcji betonowych. Metody badań. Analiza w podczerwieni |
| 7. PN-B-24620:1998 | Lepiki, masy i roztwory asfaltowe stosowane na zimno |
| 8. PN-83/C-04523 | Oznaczanie zawartości wody metodą destylacyjną |
| 9. PN-EN ISO 2431:1999 | Farby i lakiery. Oznaczanie czasu wypływu za pomocą kubków wypływowych |
| 10. PN-87/C-89085.03 | Żywice epoksydowe. Metody badań. Oznaczanie gęstości (masy właściwej) |
| 11. PN-86/C-89085.06 | Żywice epoksydowe. Metody badań. Oznaczanie lepkości |
| 12. PN-78/C-81400:1989 | Wyroby lakierowane. Pakowanie, przechowywanie i transport |
| 13. PN-92/B-01814 | Antykorozyjne zabezpieczenia w budownictwie. Konstrukcje betonowe i żelbetowe. Metody badań przyczepności powłok ochronnych |

10.3. Inne dokumenty

- | | |
|----------------------------------|--|
| 14. Procedura IBDiM nr PB/TM-1/1 | Badanie grubości arkusza |
| 15. Procedura IBDiM nr PB/TM-1/2 | Badanie grubości warstwy izolacyjnej pod osnową papy |
| 16. Procedura IBDiM nr PB/TM-1/3 | Badanie przesiąkliwości papy |
| 17. Procedura IBDiM nr PB/TM-1/4 | Badanie siły zrywającej przy rozrywaniu |

-
18. Procedura IBDiM nr PB/TM-1/5 Pomiar przyczepności izolacji do podłoża przez odrywanie (metoda „pull-off”)
 19. Procedura IBDiM nr PB/TM-1/6 Pomiar przyczepności przez odrywanie
 20. Procedura IBDiM nr PB/TM-1/7 Pomiar przyczepności izolacji do podłoża przez ścinanie
 21. Procedura IBDiM nr PB/TM-1/8 Badanie sedimentacji roztworów asfaltowych
 22. Procedura IBDiM nr PB/TM-1/9 Badanie wytrzymałości na ścinanie styków arkuszy papy
 23. Procedura IBDiM nr PB/TM-1/10 Badanie czasu wysychania roztworu asfaltowego
 24. Procedura IBDiM nr TN-3/4/2000 Badanie lepkości
 25. Procedura IBDiM nr PB-TWm-24/97 Badanie czasu zachowania właściwości roboczych dla materiałów z żywic epoksydowych
 26. Rozporządzenie Ministra Transportu i Gospodarki Morskiej z dnia 30 maja 2000 r. w sprawie warunków technicznych, jakim powinny odpowiadać objekty inżynierskie i ich usytuowanie (Dz.U. nr 63, poz. 735)
 27. Określenie parametrów pap termozgrzewalnych przeznaczonych do wykonywania izolacji przeciwwodnych na mostowych obiektach autostradowych, IBDiM, Warszawa, 2000
 28. Zalecenia dotyczące oceny jakości betonu „in-situ” w nowo budowanych konstrukcjach obiektów mostowych, GDDP, Warszawa, 1998
 29. Rozporządzenie Ministra Infrastruktury z dnia 11 sierpnia 2004 r. w sprawie sposobów deklarowania zgodności wyrobów budowlanych oraz sposobu znakowania ich znakiem budowlanym (Dz.U. z 2004 r. nr 198, poz. 2041)
 30. Zalecenia wykonywania izolacji z pap zgrzewalnych i nawierzchni asfaltowych na drogowych obiektach mostowych, IBDiM, Warszawa, 2005

PROTOKOŁY WYKONANIA ROBÓT IZOLACYJNYCH

ZAŁĄCZNIK NR 1

Kontrakt nr

Nazwa kontraktu.....

Umowa nr.....

PROTOKÓŁ WYKONANIA ROBÓT Nr PROTOKÓŁ KONTROLI JAKOŚCI ASFALTOWEGO ŚRODKA GRUNTUJĄCEGO¹⁾

Obiekt:

Element:

Zakres robót:

Termin wykonania prac:

Nazwa materiału (rodzaj)	
Producent	
Numer partii	
Ilość materiałów z partii (ilość i pojemność opakowań)	
Numer dostawy	
Data przydatności do użycia (dz./m-c/r.)	
Nr Polskiej Normy lub aprobaty technicznej	
Certyfikat lub deklaracja zgodności z PN lub AT (nr, z dnia, wielkość dostawy objętej danym certyfikatem lub deklaracją)	
Stan opakowania ²⁾ :	
– uszkodzone (szt.)	[]
– nieuszkodzone (szt.)	[]
Wygląd zewnętrzny ²⁾ :	
– barwa	
– zawiesina	[] tak [] nie
– osad	[] tak [] nie
– zanieczyszczenia	[] tak [] nie
Konsystencja	
Inne	
Uwagi	

¹⁾ – należy wypełniać dla każdej partii materiałów²⁾ – właściwą odpowiedź należy zaznaczyć krzyżykiem [x]

Miejscowość i data

Wykonawca

Inspektor Nadzoru

.....

.....

.....

ZAŁĄCZNIK NR 2

Kontrakt nr

Nazwa kontraktu

Umowa nr.....

PROTOKÓŁ WYKONANIA ROBÓT Nr
PROTOKÓŁ KONTROLI JAKOŚCI
ŻYWICZNEGO ŚRODKA GRUNTUJĄCEGO¹⁾

Obiekt:

Element:

Zakres robót:[m²] rysunek załącznik nr:

Termin wykonania prac:

Nazwa materiału (rodzaj)	
Producent	
Numer partii	
Ilość materiałów z partii (ilość i pojemność opakowań)	
Numer dostawy	
Data przydatności do użycia (dz./m-c/r.)	
Nr Polskiej Normy lub aprobaty technicznej	
Certyfikat lub deklaracja zgodności z PN lub AT (nr, z dnia, wielkość dostawy objętej danym certyfikatem lub deklaracją)	
Stan opakowania ²⁾ :	
– uszkodzone (szt.)	[]
– nieuszkodzone (szt.)	[]
Konsystencja	
Wtrącenia ²⁾	[] tak [] nie
Kolor ²⁾	
Inne	
Uwagi	

¹⁾ – należy wypełniać dla każdej partii materiałów²⁾ – właściwą odpowiedź należy zaznaczyć krzyżykiem [x]

Miejscowość i data

Wykonawca

Inspektor Nadzoru

.....

.....

.....

ZAŁĄCZNIK NR 3

Kontrakt nr

Nazwa kontraktu

Umowa nr.....

PROTOKÓŁ WYKONANIA ROBÓT Nr
PROTOKÓŁ KONTROLI JAKOŚCI
MATERIAŁÓW IZOLACJI ARKUSZOWYCH¹⁾

Obiekt:

Element:

Zakres robót:[m²] rysunek załącznik nr:

Termin wykonania prac:

Nazwa materiału (rodzaj)	
Producent	
Numer partii	
Ilość materiałów z partii	
Ilość materiału wbudowanego	
Numer dostawy	
Nr Polskiej Normy lub aprobaty technicznej	
Certyfikat lub deklaracja zgodności z PN lub AT (nr, z dnia, wielkość dostawy objętej danym certyfikatem lub deklaracją)	
Wygląd zewnętrzny ²⁾ :	
– dziury	<input type="checkbox"/> tak <input type="checkbox"/> nie
– załamania	<input type="checkbox"/> tak <input type="checkbox"/> nie
– krawędzie	<input type="checkbox"/> równe <input type="checkbox"/> nierówne
– stan rozłożenia posypki	<input type="checkbox"/> równomierne <input type="checkbox"/> nierównomierne
– inne	
Sklejenie papy w rolce ²⁾	<input type="checkbox"/> tak <input type="checkbox"/> nie

¹⁾ – należy wypełniać dla każdej partii materiałów²⁾ – właściwą odpowiedź należy zaznaczyć krzyżykiem [x]

Miejscowość i data

Wykonawca

Inspektor Nadzoru

.....

.....

.....

ZAŁĄCZNIK NR 4

Kontrakt nr
 Nazwa kontraktu
 Umowa nr.....

PROTOKÓŁ WYKONANIA ROBÓT Nr DZIAŁKA Nr
PROTOKÓŁ KONTROLI
PRZYGOTOWANIA PODŁOŻA BETONOWEGO

Obiekt:
 Element:
 Zakres robót: [m²] rysunek załącznik nr:
 Termin wykonania prac:

Sposób czyszczenia		
Wytrzymałość na odrywanie ¹⁾ (MPa)	wyniki zawiera załącznik nr wartość średnia wartość minimalna [] w normie [] poza normą	
Czystość podłoża ¹⁾	[] spełnia wymaganie [] nie spełnia wymagania	
Gładkość podłoża ¹⁾	[] spełnia wymaganie [] nie spełnia wymagania	
Szorstkość podłoża ¹⁾ (mm)	wyniki zawiera załącznik nr wartość średnia wartość maksymalna [] w normie [] poza normą	
Równość podłoża ¹⁾	[] spełnia wymaganie [] nie spełnia wymagania	
Wilgotność podłoża ¹⁾	[] spełnia wymaganie [] nie spełnia wymagania	
Data i godzina zakończenia prac przygotowania podłoża	Data	Godzina
Inne (w zależności od rodzaju metody zabezpieczenia powierzchniowego)		
Uwagi		
Jakość przygotowanego podłoża:	[] spełnia wymagania [] nie spełnia wymagań (kwalifikuje się do poprawy)	

¹⁾ – właściwą odpowiedź należy zaznaczyć krzyżykiem [x]

Miejscowość i data

Wykonawca

Inspektor Nadzoru

.....

.....

.....

ZAŁĄCZNIK NR 5

Kontrakt nr
 Nazwa kontraktu
 Umowa nr.....

PROTOKÓŁ WYKONANIA ROBÓT Nr DZIAŁKA Nr
PROTOKÓŁ KONTROLI JAKOŚCI ZAGRUNTOWANEGO PODŁOŻA BETONOWEGO ŚRODKAMI
ASFALTOWYMI

Obiekt:
 Element:
 Zakres robót: [m²] rysunek załącznik nr:
 Termin wykonania prac:

Nazwa materiału		
Producent		
Technika aplikacji		
Wygląd zewnętrzny ¹⁾		
- barwa czarna	[] tak	[] nie
- powierzchnia matowa	[] tak	[] nie
Brudzenie skóry przy dotyku ¹⁾	[] tak	[] nie
Inne np. przebarwienia, szkliste strefy	[] tak	[] nie
Jakość zagruntowanego podłoża:	[] spełnia wymagania [] nie spełnia wymagań (kwalifikuje się do poprawek)	

¹⁾ – właściwą odpowiedź należy zaznaczyć krzyżykiem [x]

Miejscowość i data

Wykonawca

Inspektor Nadzoru

.....

.....

.....

ZAŁĄCZNIK NR 6

Kontrakt nr

Nazwa kontraktu

Umowa nr.....

PROTOKÓŁ WYKONANIA ROBÓT Nr DZIAŁKA Nr
PROTOKÓŁ KONTROLI JAKOŚCI ZAGRUNTOWANEGO PODŁOŻA BETONOWEGO ŚRODKAMI
ŻYWICZNYMI

Obiekt:

Element:

Zakres robót:[m²] rysunek załącznik nr:

Termin wykonania prac:

Nazwa materiału	
Producent	
Technika aplikacji	
Wygląd zewnętrzny ¹⁾	
– powierzchnia lekko błyszcząca	<input type="checkbox"/> tak <input type="checkbox"/> nie
Brudzenie skóry przy dotyku ¹⁾	<input type="checkbox"/> tak <input type="checkbox"/> nie
Posypka piaskiem ¹⁾	
– rozłożenie	<input type="checkbox"/> równomierne <input type="checkbox"/> nierównomierne
– wklejenie	<input type="checkbox"/> mocne <input type="checkbox"/> słabe
Jakość zagruntowanego podłoża:	<input type="checkbox"/> spełnia wymagania <input type="checkbox"/> nie spełnia wymagań (kwalifikuje się do poprawek)

¹⁾ – właściwą odpowiedź należy zaznaczyć krzyżykiem [x]

Miejscowość i data

Wykonawca

Inspektor Nadzoru

.....

.....

.....

ZAŁĄCZNIK NR 7

Kontrakt nr

Nazwa kontraktu

Umowa nr.....

PROTOKÓŁ WYKONANIA ROBÓT Nr DZIAŁKA Nr
PROTOKÓŁ KONTROLI JAKOŚCI
WYKONANIA IZOLACJI ARKUSZOWYCH

Obiekt:

Element:

Zakres robót:[m²] rysunek załącznik nr:

Termin wykonania prac:

Nazwa materiału (rodzaj)		
Producent		
Przyczepność ¹⁾	wyniki wg załącznika nr	
– metodą pull-off [MPa]	wartość średnia	wartość minimalna
–	[] przy temp. 8°C	[] przy temp. 22°C
–	[] spełnia wymaganie	[] nie spełnia wymagania
– metodą odrywania paska	[] spełnia wymaganie	[] nie spełnia wymagania
Technika aplikacji		
Wygląd zewnętrzny ¹⁾		
– barwa	[] jednolita	[] niejednolita
– niedoklejenia	[] tak	[] nie
– pęcherze	[] tak	[] nie
– pęknięcia	[] tak	[] nie
– fałdy	[] tak	[] nie
– inne		
Szerokość zakładów wynosi ¹⁾		
– poprzeczny (równoległe do długości arkusza) 8 cm	[] tak	[] nie
– podłużny (równoległe do szerokości arkusza) 15 cm	[] tak	[] nie
Pomiar szerokości wypływu z zakładu ¹⁾	[] spełnia wymaganie	[] nie spełnia wymagania
Jakość nałożonej powłoki:	[] spełnia wymagania	[] nie spełnia wymagań
	[] nie spełnia wymagań	(kwalifikuje się do poprawek)

¹⁾ – właściwą odpowiedź należy zaznaczyć krzyżykiem [x]

Miejscowość i data

Wykonawca

Inspektor Nadzoru

.....

.....

.....

ZAŁĄCZNIK NR 8

Kontrakt nr

Nazwa kontraktu

Umowa nr.....

PROTOKÓŁ WYKONANIA ROBÓT Nr
PROTOKÓŁ POMIARÓW WARUNKÓW KLIMATYCZNYCH¹⁾

Obiekt:

Element:

Zakres robót:[m²] rysunek załącznik nr:

Termin wykonania prac:

Nr działki (m ²)	Data i godzina	Silne promieniowanie słoneczne	Zachmurzenie	Opad atmosferyczny	Wilgotność względna [%]	Temp. powietrza [°C]	Temp. podłoża [°C]	Temp. punktu rosy [°C]
1	2	3	4	5	6	7	8	9
1 załącznik nr ²⁾								
1 załącznik nr ²⁾								
1 załącznik nr ²⁾								

Uwaga: Pomiary warunków klimatycznych należy przeprowadzać co 3-4 godziny i przy każdej odczuwalnej zmianie pogody

¹⁾ – protokół należy stosować do całości zabezpieczanej powierzchni²⁾ – załącznik nr zawiera szkic działki

Miejscowość i data

Wykonawca

Inspektor Nadzoru

.....

.....

.....

M – 15.03.01**IZOLACJONAWIERZCHNIA NA PŁYCCIE POMOSTU OBIEKTU MOSTOWEGO.****1. WSTĘP****1.1. Przedmiot ST**

Przedmiotem niniejszej specyfikacji technicznej (ST) są wymagania dotyczące wykonania i odbioru robót budowlanych związanych z wykonaniem izolacionawierzchni na drogowych obiektach inżynierskich.

Roboty wykonywane będą w trakcie realizacji przedsięwzięcia: **"Przebudowa obiektu mostowego JN1 1024513 zlokalizowanego w ciągu drogi powiatowej nr 2491D (km 0+425) dz. nr 1431 obręb Pławna, gm. Lubomierz"**.

1.2. Zakres stosowania ST

Specyfikacja techniczna jest stosowana jako dokument przetargowy i kontraktowy przy zlecaniu i realizacji robót na drogach krajowych i wojewódzkich oraz przy zlecaniu robót na drogach miejskich, gminnych i powiatowych.

1.3. Zakres robót objętych ST

Ustalenia zawarte w niniejszej specyfikacji dotyczą zasad prowadzenia robót związanych z wykonaniem i odbiorem izolacionawierzchni układanych na stalowych lub betonowych powierzchniach jezdni i chodników mostowych.

1.4. Określenia podstawowe

1.4.1. Izolacionawierzchnia - powłoka o grubości od 3 do 12 mm, układana na powierzchni jezdni i chodników mostowych, pełniąca jednocześnie funkcje izolacji i nawierzchni.

1.4.2. Pozostałe określenia podstawowe są zgodne z obowiązującymi, odpowiednimi polskimi normami i z definicjami podanymi w ST D-M-00.00.00 „Wymagania ogólne” [1] pkt 1.4.

1.5. Ogólne wymagania dotyczące robót

Ogólne wymagania dotyczące robót podano w ST D-M-00.00.00 „Wymagania ogólne” [1], pkt 1.5.

2. MATERIAŁY**2.1. Ogólne wymagania dotyczące materiałów**

Ogólne wymagania dotyczące materiałów, ich pozyskiwania i składowania, podano w ST D-M-00.00.00 „Wymagania ogólne” [1] pkt 2.

2.2. Materiały do wykonania robót**2.2.1. Zgodność materiałów z dokumentacją projektową**

Materiały do wykonania robót powinny być zgodne z ustaleniami dokumentacji projektowej lub ST. Dla wszystkich zastosowanych materiałów Wykonawca przedstawi Polską Normę lub aktualną aprobatę techniczną wydaną przez IBDiM.

Wykonawca dostarczy Inżynierowi zaświadczenia producenta potwierdzające spełnienie przez materiał izolacionawierzchni wymaganych właściwości oraz trwałości, a także wyniki przeprowadzonych badań.

Jeżeli ST i dokumentacja projektowa nie podają inaczej, można stosować materiały spełniające wymagania podane dalszym ciągu.

2.2.2. Stosowane rodzaje izolacionawierzchni

Należy stosować izolacionawierzchnię o grubości zgodnej z zaleceniami producenta. Zwykle grubość ta wynosi:

- od 3 do 6 mm - na chodnikach mostów, na których przewidywany jest intensywny ruch pieszy i rowerowy oraz na pomostach kładek dla pieszych,
- od 6 do 12 mm - na jezdniach mostów drogowych stałych i prowizorycznych.

W każdym przypadku grubość izolacionawierzchni powinna być dobrana w zależności od rodzaju stosowanego materiału i projektowanego obciążenia ruchem.

2.2.3. Materiały do wykonywania izolacionawierzchni**2.2.3.1. Spoiwo**

Do wykonanie izolacionawierzchni można stosować materiały o spoiwie:

- epoksydowym (żywice epoksydowe zmiekczone bitumami) - na podłożach stalowych i betonowych,
- epoksydowo-poliuretanowym - na podłożach stalowych i betonowych,
- metakrylanowym - na podłożach stalowych i betonowych,

- cementowo-polimerowym (zaprawy typu PCC wysoko modyfikowane) - na podłożu betonowym.
Rodzaj zastosowanego spoiwa w izolacionawierzchni powinien być zgodny z dokumentacją projektową lub ST.

W tablicach 1, 2 i 3 podano wymagania dla izolacionawierzchni o różnych spoiwach.

Tablica 1. Właściwości izolacionawierzchni o spoiwie metakrylanowym i epoksydowym (żywice epoksydowe zmieszane bitumami)

Lp.	Właściwości	Jednostka	Wymagania	Metoda badań według
1	Przyczepność powłoki do podłoża betonowego - wartość średnia - wartość pojedynczego wyniku	MPa MPa	$\geq 2,5$ $\geq 2,0$	Procedura IBDiM PB-TM-X3 [13]
2	Przyczepność powłoki do podłoża stalowego	MPa	$> 4,0$	Procedura IBDiM PB-TM-X4 [14]
3	Wskaźnik ograniczenia chłonności wody	%	≥ 90	Procedura IBDiM PB-TM-X5 [15]
4	Stan powłoki po 150 cyklach zamrażania i odmrażania w 2% roztworze soli (NaCl)	-	powłoka bez zmian	Procedura IBDiM PO-2 [16]
5	Przyczepność do podłoża betonowego po badaniu mrozoodporności F 150	MPa	$\geq 2,0$	Procedura IBDiM PB-TM-X3 [13]
6	Ścieralność badana na tarczy Böhme	mm	$\leq 2,0$	PN-84/B-04111 [2]
7	Wskaźnik szorstkości	SRT	≥ 65	PN-EN 1436:2000 [3]

Tablica 2. Właściwości izolacionawierzchni o spoiwie epoksydowo-poliuretanowym

Lp.	Właściwości	Jednostka	Wymagania	Metoda badań według
1	Przyczepność powłoki do podłoża betonowego - wartość średnia - wartość pojedynczego wyniku	MPa MPa	$\geq 2,0$ $\geq 1,5$	Procedura IBDiM PB-TM-X3 [13]
2	Przyczepność powłoki do podłoża stalowego	MPa	$> 4,0$	Procedura IBDiM PB-TM-X4 [14]
3	Wskaźnik ograniczenia chłonności wody	%	≥ 90	Procedura IBDiM PB-TM-X5 [15]
4	Stan powłoki po 150 cyklach zamrażania i odmrażania w 2% roztworze soli (NaCl)	-	powłoka bez zmian	Procedura IBDiM PO-2 [16]
5	Przyczepność do podłoża betonowego po badaniu mrozoodporności F 150	MPa	$\geq 1,8$	Procedura IBDiM PB-TM-X3 [13]
6	Ścieralność badana na tarczy Böhme	mm	$\leq 2,5$	PN-84/B-04111 [2]
7	Wskaźnik szorstkości	SRT	≥ 65	PN-EN 1436:2000 [3]

Tablica 3. Właściwości izolacionawierzchni o spoiwie cementowo-polimerowym

Lp.	Właściwości	Jednostka	Wymagania	Metoda badań według
1	Wytrzymałość na ściskanie - po 7 dniach -po 28 dniach -po 90 dniach	MPa MPa MPa	$\geq 30,0$ $\geq 45,0$ $\geq 45,0$	PN-85/B-04500[4]
2	Wytrzymałość na zginanie - po 7 dniach -po 28 dniach -po 90 dniach	MPa MPa MPa	$\geq 5,0$ $\geq 9,0$ $\geq 9,0$	PN-85/B-04500[4]
3	Przyczepność powłoki do podłoża betonowego - wartość średnia	MPa	$\geq 1,5$	Procedura IBDiM PB-TM-X3 [13]

	- wartość pojedynczego wyniku	MPa	$\geq 1,2$	
4	Skurcz po 90 d	%	$\leq 1,2$	Procedura IBDiM-TW-31/97 [17]
5	Wskaźnik ograniczenia chłonności wody	%	≥ 90	Procedura IBDiM PB-TM-X5 [15]
6	Stan powłoki po 150 cyklach zamrażania i odmrażania w 2% roztworze soli (NaCl)	-	powłoka bez zmian	Procedura IBDiM PO-2 [16]
7	Przyczepność do podłoża betonowego po badaniu mrozoodporności F 150	MPa	$\geq 1,3$	Procedura IBDiM PB-TM-X3 [13]
8	Ścieralność badana na tarczy Böhme	mm	$\leq 3,0$	PN-84/B-04111 [2]

2.2.3.2. Kruszywo

Do wykonania izolacionawierzchni należy stosować kruszywa odporne na ścieranie: piaski kwarcowe, grysy ze skał łamanych (bazaltowe, granitowe itp), kruszywa spiekane (boksytowe, pomiedziowe lub podobne). Ilość, rodzaj i granulacja kruszywa dla danego rodzaju izolacionawierzchni powinny być określone przez jej producenta i uzależnione od grubości układanej izolacionawierzchni.

W przypadku izolacionawierzchni na jezdniach, jako posypki nie należy stosować piasku, ale kruszywa ze skał łamanych lub kruszywa spiekane.

Maksymalna średnica ziaren kruszywa nie powinna przekraczać $\frac{1}{4}$ grubości układanej warstwy. Kruszywa stosowane do uszorstnienia izolacionawierzchni powinny być suche: suszone ogniowo i dostarczane na budowę w szczelnych opakowaniach z folii. Piaski kwarcowe do wykonywania izolacionawierzchni powinny spełniać wymagania klasy 6 wg BN-80/6811-01 [5].

Wymagania dla innych kruszyw zestawiono w tablicy 4.

Tablica 4. Wymagania dla kruszyw

Lp.	Właściwości	Jednostka	Wymagania	Metoda badań wg
1	Zawartość nadziarna	% (m/m)	≤ 5	PN-EN 933-1:2000[6]
2	Zawartość podziarna	% (m/m)	≤ 1	PN-EN 933-1:2000[6]
3	Zawartość zanieczyszczeń obcych	% (m/m)	0,1	PN-B-06714.12:1976[7]
4	Mrozoodporność wg zmodyfikowanej metody bezpośredniej	% (m/m)	≤ 2	PN-B-11112:1996[8]
5	Ścieralność w bębnie Los Angeles	% (m/m)	≤ 25	PN-B-06714.42:1979[9]
6	Wskaźnik jednorodności	%	≤ 25	PN-B-06714.42:1979[9]

3. SPRZĘT

3.1. Ogólne wymagania dotyczące sprzętu

Ogólne wymagania dotyczące sprzętu podano w ST D-M-00.00.00 „Wymagania ogólne”[1], pkt 3.

3.2. Sprzęt do wykonania robót

3.2.1. Sprzęt do czyszczenia podłoża

Do czyszczenia podłoża Wykonawca może zastosować:

- piaskownicę,
- śrutownicę
(śrutownica powinna być wyposażona w odkurzacz przemysłowy, który zbiera śrut i pył powstający podczas czyszczenia. Śrut oddzielany jest od pyłu i może być używany ponownie),
- sprężarkę śrubową z filtrem olejowym (filtr olejowy przy sprężarce jest bezwzględnie wymagany z uwagi na możliwość zanieczyszczonej odpylonej powierzchni olejem. Zanieczyszczenie podłoża olejem zmniejsza przyczepność izolacionawierzchni do podłoża),
- odkurzacz przemysłowy (używanie odkurzaczy przemysłowych jest korzystniejsze niż sprężarek, ponieważ nie powodują one zapylenia sąsiednich części powierzchni roboczej).

3.2.2. Sprzęt do nakładania izolacionawierzchni

Do nakładania izolacionawierzchni Wykonawca może stosować:

- wolnoobrotowe (max. 300 obr./min) mieszadło mechaniczne do mieszania składników,
- pędzle,
- wałki malarskie,
- szpachle zębate,
- gumowe grace,
- packi tynkarskie,
- sprzęt do wykonywania robót w niesprzyjających warunkach atmosferycznych (namioty, urządzenia klimatyzacyjne, urządzenia wentylacyjne).

3.2.3. Wyposażenie laboratoryjne

Do wykonania badań podłoża, kontroli warunków atmosferycznych oraz wykonania badań izolacionawierzchni w dyspozycji Wykonawcy powinny się znajdować:

- termometr do pomiaru temperatury powietrza,
- termometr do pomiaru temperatura podłoża,
- termometr do pomiaru temperatury materiałów,
- higrometr,
- aparat „pull-off”,
- wilgotnościomierz.

4. TRANSPORT

4.1. Ogólne wymagania dotyczące transportu

Ogólne wymagania dotyczące transportu podano w ST D-M-00.00.00 „Wymagania ogólne” [1], pkt 4.

4.2. Transport, pakowanie i przechowywanie materiałów do wykonania izolacionawierzchni

Materiały do wykonywania izolacionawierzchni powinny być pakowane w oryginalne opakowania producenta. Na każdym opakowaniu powinna być umieszczona etykieta zawierająca dane:

- nazwę i adres producenta,
- nazwę wyrobu,
- oznaczenie,
- datę produkcji,
- masę netto,
- termin przydatności do użycia,
- informację o uzyskaniu przez wyrób aprobaty technicznej IBDiM,
- informację o proporcji mieszania,
- sposób przechowywania i stosowania materiałów i zachowania przy tym niezbędnych środków ostrożności, bhp i ochrony środowiska,

Materiały powinny być przechowywane w suchych, chłodnych pomieszczeniach, w oryginalnych, szczelnie zamkniętych opakowaniach, z dala od źródeł ognia i elementów grzejnych, w warunkach zabezpieczających je przed nasłonecznieniem i wpływami atmosferycznymi.

Materiały należy transportować krytymi środkami transportu chroniąc opakowania przed uszkodzeniami mechanicznymi.

Składniki żywiczne powinny być pakowane i przechowywane zgodnie z PN-C-81400:1989 [10] w taki sposób, aby na jedno opakowanie żywicy przypadało jedno opakowanie utwardzacza z zachowaniem proporcji mieszania.

5. WYKONANIE ROBÓT

5.1. Ogólne zasady wykonywania robót

Ogólne zasady wykonywania robót podano w ST D-M-00.00.00 „Wymagania ogólne” [1], pkt 5.

Izolacionawierzchnie powinny być wykonane zgodnie z „Rozporządzeniem Ministra Transportu i Gospodarki Morskiej z dnia 30 maja 2000 r. w sprawie warunków technicznych, jakim powinny odpowiadać obiekty inżynierskie i ich usytuowanie” [18] oraz, jeśli ST ani dokumentacja projektowa nie podają inaczej, zgodnie z „Katalogiem zabezpieczeń powierzchniowych drogowych obiektów inżynierskich” [19].

5.2. Zasady wykonywania robót

Izolacionawierzchnie powinny być wykonane zgodnie z dokumentacją projektową i ST określającą rodzaj podłoża, rodzaj materiałów, wymaganą jakość wykonania. W przypadku braku wystarczających danych można korzystać z ustaleń podanych w niniejszej specyfikacji.

Podstawowe czynności przy wykonywaniu robót obejmują:

1. roboty przygotowawcze,
2. przygotowanie podłoża betonowego lub stalowego,

3. ułożenie izolacionawierzchni,
4. roboty wykończeniowe.

5.3. Roboty przygotowawcze

Przed przystąpieniem do robót należy, na podstawie dokumentacji projektowej, ST lub wskazań Inżyniera:

- ustalić materiały niezbędne do wykonania robót,
- określić kolejność, sposób i termin wykonania robót.

Przed przystąpieniem do robót Wykonawca przedstawi Inżynierowi do akceptacji protokół z ustaleń technologicznych. Wzór protokołu został zamieszczony w załączniku 1.

Przed przystąpieniem do prac na obiekcie Wykonawca, w obecności Inżyniera oraz dostawcy materiałów, powinien wykonać pole referencyjne izolacionawierzchni. Wykonanie pola referencyjnego ma na celu:

- określenie umownych warunków gwarancyjnych na wykonanie izolacionawierzchni,
- określenie wszystkich parametrów zabezpieczenia powierzchniowego niezbędnych do uzgodnień między Wykonawcą i Inżynierem,
- ocenę przydatności proponowanych materiałów i technologii,
- ocenę efektów wykonania robót.

Pole referencyjne stanowi wzorzec, na podstawie którego ocenia się każdy z późniejszych etapów wykonania izolacionawierzchni:

- przygotowanie podłoża,
- zagruntowanie podłoża,
- wykonanie, grubość i przyczepność każdej z warstw izolacionawierzchni.

Pole referencyjne powinno być wykonywane materiałami uzgodnionymi w protokole ustaleń technologicznych i zgodnie z założoną technologią. Prace powinny obejmować przygotowanie podłoża oraz wykonanie poszczególnych warstw izolacionawierzchni. W trakcie wykonywania pola referencyjnego Wykonawca powinien przeprowadzić kontrolę wykonania robót, a Inżynier badania odbiorcze. Sposób i zakres kontroli wykonania robót został przedstawiony w pktcie 6. Wielkość powierzchni referencyjnej określa Inżynier, o ile nie zostało to określone w dokumentacji projektowej lub ST. Pole referencyjne powinno zostać zabezpieczone przez Wykonawcę pod nadzorem Inżyniera i przedstawiciela producenta materiałów. Każdy etap przygotowania podłoża i wykonania izolacionawierzchni powinien być przez nich zaakceptowany, a fakt ten, łącznie z wynikami wykonanych badań, będących podstawą tej akceptacji, zapisane w protokole pola referencyjnego. Protokół ten może stanowić dokument w ewentualnych roszczeniach gwarancyjnych.

5.4. Ogólne warunki prowadzenia robót

Przy wykonywaniu robót należy bezwzględnie przestrzegać zaleceń producenta materiału dotyczących wymaganych warunków atmosferycznych: temperatury i wilgotności powietrza. Podczas wykonywania prac Wykonawca zobowiązany jest monitorować wilgotność i temperaturę powietrza. Parametry te muszą odpowiadać wymaganiom podanym w kartach technicznych, Polskich Normach i aprobatkach technicznych. Jeżeli warunki pogodowe odbiegają od wymagań kart technicznych, roboty należy przerwać i wznowić je dopiero po poprawie pogody. Pomiary warunków atmosferycznych należy wykonywać co 3÷4 godziny i przy każdej odczuwalnej zmianie pogody.

Jeżeli producent materiałów nie podaje inaczej, to prace związane z układaniem izolacionawierzchni należy wykonywać w sprzyjających warunkach atmosferycznych, przy dobrej i suchej pogodzie. Dla większości stosowanych żywic temperatura otoczenia powinna być wyższa od +8°C (większość żywic epoksydowych i poliuretanów przestaje sieciować w niższej temperaturze) oraz nie przekraczać +30°C (czas przydatności do użycia żywic chemoutwardzalnych stosowanych do wykonywania izolacionawierzchni gwałtownie maleje w podwyższonej temperaturze i żywice mogą się utwardzić, zanim zostaną naniesione na powierzchnię płyty pomostu). W przypadku wykonywania robót z materiałów na spoiwie cementowo-polimerowym temperatura otoczenia powinna wynosić od +5°C do +30°C.

Nie należy prowadzić robót podczas silnego wiatru, ze względu na możliwość zapylenia podłoża. Nie wolno także prowadzić robót podczas opadów deszczu oraz bezpośrednio przed opadami lub przed prognozowanym spadkiem temperatury poniżej minimalnej temperatury sieciowania żywic. Temperatura powietrza i konstrukcji w czasie wykonywania robót powinna być, o co najmniej o 3°C wyższa od temperatury punktu rosy.

W przypadku konieczności wykonywania robót w niesprzyjających warunkach pogodowych (opady, niskie temperatury otoczenia), należy je wykonywać pod namiotem. W takim przypadku należy zastosować urządzenia klimatyzacyjne o odpowiedniej wydajności, pozwalające na uzyskanie i utrzymanie pod namiotem odpowiedniej: temperatury powietrza i podłoża oraz wentylacji.

Uwaga: Stosowane do wykonywania izolacionawierzchni żywice chemoutwardzalne zawierają często substancje lotne, które są nieszkodliwe przy pracy na otwartym powietrzu, ale przy pracy pod namiotem mogą gromadzić się w stężeniach powodujących zatrucie pracujących robotników.

Z pomiarów warunków klimatycznych Wykonawca powinien prowadzić protokół. Przykład protokołu podano w załączniku 4. W załączniku 6 podano temperatury punktu rosy w [°C] dla podłoża, w zależności od wilgotności względnej powietrza.

5.5. Przygotowanie powierzchni do ułożenia izolacionawierzchni

5.5.1. Przygotowanie powierzchni betonowej do ułożenia izolacionawierzchni

Jeżeli producent izolacionawierzchni nie podaje inaczej, powierzchnię betonową pod izolacionawierzchnię należy przygotować w sposób podany w dalszym ciągu.

Czyszczenie podłoża należy wykonać przez śrutowanie lub piaskowanie. Z podłoża betonowego należy dokładnie zdjąć mleczko cementowe z izolowanej powierzchni. Następnie oczyszczoną powierzchnię należy odpylić odkurzaczem przemysłowym lub przez zdmuchnięcie sprężonym powietrzem za pomocą sprężarki śrubowej.

Podłoże betonowe przygotowane do układania izolacionawierzchni powinno spełniać następujące wymagania:

- wytrzymałość na ściskanie:
 - a) w konstrukcjach nowo zbudowanych obiektów - wytrzymałość gwarantowana wynikająca z klasy betonu przyjętej w dokumentacji projektowej,
 - b) w konstrukcjach odbudowywanych, rozbudowywanych, przebudowywanych i remontowanych: ≥ 25 MPa,
- wytrzymałość na odrywanie: wg normy PN-EN 1542:2000 [11] średnio nie mniej niż 2,0 MPa przy wykonywaniu izolacionawierzchni na chodnikach i 2,5 MPa przy wykonywaniu izolacionawierzchni na jezdniach, krawężnikach,
- suchość podłoża: beton w stanie powietrzno-suchym, bez widocznych śladów wilgoci i spowodowanych wilgocią zacieмnień; przy pomiarze wilgotności wilgotnościomierzem elektronicznym za podłoże suche należy przyjąć beton o wilgotności mniejszej od 4%; pomiary wilgotności betonu konstrukcyjnego (płyty mostowej) należy wykonywać przyrządem wycechowanym do pomiaru wilgotności materiałów o porowatości nie przekraczającej 10%,
- czystość podłoża: powierzchnia betonu wolna od luźnych frakcji, pyłów, plam, olejów, smarów i innych zanieczyszczeń; ocenę czystości podłoża wykonuje się wizualnie,
- gładkość podłoża: lokalne nierówności i zagłębienia powierzchni betonu nie powinny przekraczać ± 1 mm,
- szorstkość podłoża: badana metodą wypełnienia piaskiem (opisaną poniżej) nie powinna przekraczać 1,0 mm,

Badanie szorstkości metodą wypełnienia piaskiem

Pomiar szorstkości polega na określeniu wielkości powierzchni, na jakiej znormalizowany piasek o określonej objętości wypełni nierówności powierzchniowe. Zakres stosowania tej metody jest ograniczony do pomiaru szorstkości na powierzchniach poziomych.

Materiały i sprzęt pomiarowy:

- piasek kwarcowy o uziarnieniu $0,1 \div 0,5$ mm,
- menzurka o pojemności 100 cm^3 ,
- drewniany krążek o średnicy 50 mm i grubości 10 mm, z uchwytem,
- przymiar liniowy.

Przebieg pomiaru:

Na powierzchnię betonu należy wysypać odmierzony w menzurce piasek w ilości 25 lub 50 cm^3 (w zależności od spodziewanej szorstkości) i rozprowadzić go drewnianym krążkiem ruchami kolistymi do wyrównania z powierzchnią. Należy dążyć, aby wypełnienie piaskiem było maksymalnie zbliżone do kształtu koła. Następnie należy zmierzyć średnicę koła w dwóch prostopadłych do siebie kierunkach, a z otrzymanych wyników obliczyć wartość średnią.

Określenie szorstkości:

Parametrem charakteryzującym szorstkość powierzchni betonu jest wartość „S”, podawana z dokładnością 0,1 mm, która jest uśrednioną głębokością nierówności na jego powierzchni. Szorstkość należy określić ze wzoru: $S = 40V/\pi d^2$ [mm]

gdzie:

- V - objętość piasku w cm^3 ,
 - d - średnica koła w cm.
- równość podłoża: szczeliny pomiędzy powierzchnią podłoża a łatą o długości 4 m ułożoną na betonie nie powinny przekraczać 3 mm, pomiar równości podłoża wykonuje się mierząc cechowanym klinem prześwity pod aluminiową łatą o długości 4 m ułożoną na badanej powierzchni,
 - wilgotność podłoża: w przypadku, gdy izolacionawierzchnia ma być układana na podłożu wilgotnym (dotyczy to przede wszystkim izolacionawierzchni o spoiwie cementowo-polimerowym), dopuszcza się układanie izolacionawierzchni na betonie matowo-wilgotnym, tzn. w wyraźnie ciemnej, matowej powierzchni. Natomiast niedopuszczalne jest układanie izolacionawierzchni na podłożu mokrym, tzn. pokrytym błyszczącą warstwą wody,
 - układanie izolacionawierzchni: na nowych płytach betonowych układanie izolacionawierzchni jest możliwe co najmniej po 14 dniach dojrzewania betonu. W przypadkach płyt naprawianych, należy przestrzegać zaleceń producentów materiałów naprawczych i odpowiednich aprobat technicznych; jeżeli odpowiednie aprobaty techniczne nie stanowią inaczej należy przyjąć, że dojrzewanie zapraw typu PC następuje w ciągu 24 h, a zapraw typu PCC w ciągu 10 dni (w temperaturze otoczenia 20°C),
 - wyrównanie podłoża: w przypadku drobnych nierówności (o głębokości do 5 mm) podłoże betonowe należy wyrównać zaprawą typu PCC lub PC kompatybilną do stosowanych materiałów. Rysy występujące w podłożu betonowym powinny być zainiektowane. Natomiast w przypadku, gdy beton jest uszkodzony albo zawiera substancje chemiczne o stężeniu przekraczającym dopuszczalne normy, należy go usunąć lub zneutralizować

- substancje szkodliwe, a następnie naprawić np. zaprawami typu PCC. Nierówności podłoża przekraczające 5 mm należy naprawić. Wystające fragmenty należy odkuć lub zeszlifować, a zagłębienia wypełnić zaprawami typu PC lub PCC. Naprawy powierzchni betonowej należy wykonać wg odrębnej ST,
- spadek podłoża: izolacionawierzchnię można układać na płytach pomostu o spadku nie przekraczającym 4%. W przypadku konieczności układania izolacionawierzchni na większych spadkach, jeżeli tak zaleca producent, do żywicy dodawane są specjalne dodatki tiksotropowe zapobiegające spływaniu izolacionawierzchni z powierzchni, na której jest wykonywana.

5.5.2. Przygotowanie powierzchni stalowej do ułożenia izolacionawierzchni

Czyszczenie powierzchni stalowej należy wykonać przez śrutowanie lub piaskowanie. Podłoże stalowe powinno być oczyszczone do stopnia czystości Sa 2,5 lub Sa 3 w przypadku stosowania powłoki metalizacyjnej, zgodnie z normą PN ISO 8501-1:1996 [12]. Warstwę gruntującą pod izolacionawierzchnię należy układać bezpośrednio na przygotowane podłoże stalowe. Gruntowanie powierzchni stalowych lub stalowych metalizowanych płyt pomostów polega na pomalowaniu tych płyt farbami epoksydowymi, dla których Wykonawca przedstawi aprobaty techniczne. Powłokę antykorozyjną (malarską lub metalizacyjno-malarską) należy wykonać zgodnie z odrębną ST. Grubość powłoki antykorozyjnej pod izolacionawierzchnię nie powinna być mniejsza niż 150 µm.

5.6. Wykonanie izolacionawierzchni

Roboty związane z wykonywaniem izolacionawierzchni powinny być wykonywane przez specjalistyczne firmy. Przy wykonywaniu robót należy zawsze i bezwzględnie przestrzegać zaleceń technologicznych określonych przez producenta materiału. Zalecenia te powinny być zawarte w kartach technicznych materiałów i opracowane przez ich producentów. Zalecenia te dotyczą m.in. proporcji mieszania składników, okresu czasu jaki musi upłynąć między nakładaniem kolejnych warstw, grubości nakładanych warstw, ilości zastosowanego kruszywa.

Materiały do wykonania izolacionawierzchni dostarczane są jako materiały dwu lub trójskładnikowe, których komponenty należy zmieszać bezpośrednio przed użyciem w odpowiednich proporcjach. Bardzo ważne jest ściśle przestrzeganie wymaganych proporcji mieszania składników.

W celu zwiększenia odporności na ścieranie izolacionawierzchni oraz nadania im właściwości antypoślizgowych, do wykonywania tych powłok używane są odporne na ścieranie kruszywa, spełniające wymagania pktu 2.2.3.2.

Jeżeli tak podano w dokumentacji projektowej, izolacionawierzchnie mogą być barwione. Mogą być stosowane następujące rodzaje barwienia nawierzchni na bazie żywic chemoutwardzalnych, przy czym:

- sposób najtrwalszy: żywica podstawowa jest barwiona przez dodanie odpowiedniego pigmentu (na żądany kolor),
- sposób pośredni: piaski (kruszywo) stosowane do uszorstnienia są barwione,
- sposób najmniej trwały: na wykonanej powłoce nanosi się dodatkową warstwę barwiącą (np. z farby na bazie epoksydowej).

Izolacionawierzchnie z materiałów chemoutwardzalnych wykonywane są zwykle z trzech warstw:

- warstwy gruntującej, nanoszonej pędzlem lub wałkiem malarskim,
- warstwy podstawowej, nanoszonej wałkiem malarskim, szpachlą zębatą lub gumową gracą,
- warstwy zamykającej, nanoszonej pędzlem lub wałkiem malarskim.

Zużycie żywicy powinno wynosić minimum 0,8 kg/m²/mm, tak aby nie dopuścić do wykonywania warstwy z samego kruszywa.

Izolacionawierzchnie z materiałów cementowo-polimerowych wykonywane są zwykle z dwóch warstw:

- warstwy gruntującej, nanoszonej pędzlem lub wałkiem malarskim,
- warstwy podstawowej, nanoszonej packą tynkarską.

Dopuszczenie izolacionawierzchni do ruchu może nastąpić tylko po jej całkowitym utwardzeniu. Czas ten powinien być podany przez producenta w kartach technicznych stosowanych materiałów.

5.7. Roboty wykończeniowe

Roboty wykończeniowe powinny być zgodne z dokumentacją projektową i ST. Do robót wykończeniowych należą prace związane z dostosowaniem wykonanych robót do warunków budowy obiektu i roboty porządkujące.

5.8. Warunki gwarancji

Jeżeli nie zostało ustalone inaczej w warunkach kontraktu okres gwarancyjny powinien wynosić minimum 3 lata od daty dokonanego odbioru końcowego robót. W umowie (warunkach kontraktu) należy określić warunki gwarancji.

Przed zakończeniem okresu gwarancyjnego należy wykonać przegląd obiektu, mający na celu ocenę stanu wykonanej izolacionawierzchni, zawierający:

- ocenę wizualną stanu izolacionawierzchni,
- ocenę wizualną stanu elementu, na którym ułożona jest izolacionawierzchnia,
- w przypadkach wątpliwych - zauważonych uszkodzeń należy wykonać niezbędne badania specjalistyczne.

Jeżeli nie ustalono inaczej w umowie (warunkach kontraktu), do wykonania poprawek kwalifikują się izolacionawierzchnie, na tych elementach konstrukcji, na których występują:

- jakiegokolwiek przecieki, zawilgocenia, pęcherze, rysy, pęknięcia, wyłączając uszkodzenia mechaniczne spowodowane przez użytkowników dróg,

- niedostateczne przyczepności do podłoża, wg wymagań tab. 5, w przypadku przeprowadzenia badań dodatkowych.

W przypadku wystąpienia uszkodzeń izolacionawierzchni przed upływem okresu gwarancji, Wykonawca powinien określić przyczyny wystąpienia uszkodzeń i naprawić je zgodnie z postanowieniami umowy.

Tablica 5. Ocena przyczepności izolacionawierzchni badana metodą „pull-off” wg PN-EN 1542:2000 [11]

Lp.	Rodzaj izolacionawierzchni	Rodzaj podłoża	Wymagania
1	Na spoiwie metakrylanowym lub epoksydowym	Beton: - wartość średnia - wartość pojedynczego wyniku Stal:	$\geq 2,0$ MPa $\geq 1,6$ MPa $\geq 2,8$ MPa
2	Na spoiwie epoksydowo-poliuretanowym	Beton: - wartość średnia - wartość pojedynczego wyniku Stal:	$\geq 1,6$ MPa $\geq 1,2$ MPa $\geq 2,8$ MPa
3	Na spoiwie cementowo-polimerowym	Beton: - wartość średnia - wartość pojedynczego wyniku	$\geq 1,2$ MPa $\geq 1,0$ MPa

6. KONTROLA JAKOŚCI ROBÓT

6.1. Ogólne zasady kontroli jakości robót

Ogólne zasady kontroli jakości robót podano w ST D-M-00.00.00 „Wymagania ogólne” [1], pkt 6.

Podczas wykonywania robót Wykonawca zobowiązany jest prowadzić protokół prac izolacyjnych, w którym w formie tabelarycznej powinien podać wszystkie niezbędne informacje o warunkach atmosferycznych, stanie stosowanych materiałów, parametrach technologicznych wbudowania materiałów, ilości zastosowanych materiałów oraz wyniki badań wykonanej izolacionawierzchni. Przykłady protokołów kontroli zostały podane w załącznikach.

6.2. Badania materiałów

Przed przystąpieniem do robót Wykonawca powinien:

- uzyskać wymagane dokumenty, dopuszczające wyroby budowlane do obrotu i powszechnego stosowania (certyfikaty zgodności, deklaracje zgodności, aprobaty techniczne, ew. badania materiałów wykonane przez dostawców itp.), potwierdzające zgodność materiałów z wymaganiami pktu 2 niniejszej specyfikacji,
- przedstawić karty techniczne stosowanych materiałów,
- ew. wykonać własne badania właściwości materiałów przeznaczonych do wykonania robót, określone w pktcie 2 lub przez Inżyniera.

Wszystkie dokumenty oraz wyniki badań Wykonawca przedstawi Inżynierowi do akceptacji.

Na żądanie Inżyniera Wykonawca powinien przedstawić aktualne wyniki badań materiałów wykonywanych w ramach nadzoru wewnętrznego przez producenta.

Przed zastosowaniem materiałów Wykonawca zobowiązany jest sprawdzić:

- nr produktu,
- stan opakowań materiału,
- warunki przechowywania materiału,
- datę produkcji i datę przydatności do stosowania.

Dodatkowo po otwarciu pojemnika ze środkiem gruntującym Wykonawca powinien ocenić jego wygląd.

Przykłady protokołów z kontroli jakości materiałów podano w załącznikach 2A i 2B.

6.3. Badania w czasie robót

Kontrola wykonania robót obejmuje:

- badanie przygotowania podłoża,
- kontrolę wykonania warstwy gruntującej,
- kontrola wykonania izolacionawierzchni.

Poza tym w trakcie wykonywania robót należy wykonywać na bieżąco:

- kontrolę proporcji mieszania składników stosowanych materiałów (dotyczy materiałów dwu lub kilkuskładnikowych),
- kontrolę czasu i sposobu mieszania składników,
- kontrolę czasu pomiędzy układaniem kolejnych warstw.

6.3.1. Badanie przygotowania podłoża

Podłoże przygotowane do układania izolacionawierzchni powinno spełniać wymagania podane w pktcie 5.5. Przykład protokołu z kontroli przygotowania podłoża podano w załącznikach 3A i 3B. Przykład protokołu kontroli jakości wykonanych powłok antykorozyjnych na podłożach stalowych pod izolacionawierzchnię podano w załączniku 3C.

6.3.2. Kontrola zagruntowania podłoża betonowego

Kontrola grubości układanej powłoki gruntującej powinna być wykonywana na bieżąco przez sprawdzenie ilości zużytych materiałów, ilości dozowanych składników, czasu mieszania, czasu aplikacji (dotyczy żywiczych środków gruntujących).

6.3.2.1. Gruntowanie podłoża pod materiały chemoutwardzalne

Po zagruntowaniu podłoża stan powłoki gruntującej należy ocenić wizualnie:

- przy stosowaniu asfaltowych środków gruntujących: prawidłowo zagruntowana powierzchnia powinna być czarna lub ciemnobrązowa i matowa. Po dotknięciu ręką nie powinna brudzić skóry,
- przy zastosowaniu żywiczych środków gruntujących: prawidłowo zagruntowana powierzchnia powinna być sucha i lekko błyszcząca. Po dotknięciu ręką nie powinna brudzić skóry. Posypka piaskowa powinna być mocno przyklejona do żywicy i częściowo w nią wtopiona.

6.3.2.2. Gruntowanie podłoża pod materiały na spoiwie cementowo-polimerowym

Przy zastosowaniu żywiczych środków gruntujących prawidłowo zagruntowana powierzchnia powinna być lepka.

Przy stosowaniu środków gruntujących na bazie cementowej prawidłowo zagruntowana powierzchnia powinna być wilgotna.

Warstwę izolacionawierzchni należy układać w obu przypadkach na nie związaną warstwę gruntującą.

6.3.3. Kontrola wykonania izolacionawierzchni

Podczas wykonywania izolacionawierzchni należy kontrolować:

- grubość nakładanej izolacionawierzchni - kontrolę zużycia materiału w kg/m^2 ,
- wygląd zewnętrzny - powierzchnia powłoki powinna mieć wygląd jednolity bez smug, widocznych szwów, przerw roboczych, rys, pęknięć, spłynięć, sfałdowań, pęcherzy i łat; barwa powłoki powinna być jednolita i zgodna ze specyfikacją i dokumentacją projektową; posypka uszorstniająca powinna być mocno wklejona w podłoże oraz rozłożona równomiernie,
- przyczepność izolacionawierzchni do podłoża:

Badanie przyczepności izolacionawierzchni do podłoża powinno być wykonywane na kilku polach, wybranych losowo przez Inżyniera. Na każdym polu należy wykonać badania w 5 punktach pomiarowych. Na obiektach o powierzchni mniejszej od 1000 m^2 należy wyznaczyć 2 pola badawcze. Na obiektach większych należy dodać jedno pole badawcze na każde dodatkowo rozpoczęte 1000 m^2 izolowanej powierzchni.

Badanie przyczepności do podłoża wykonuje się metodą „pull-off”, która polega na odrywaniu metalowych krążków o średnicy zewnętrznej $\varnothing 50 \text{ mm}$, naklejonych na powierzchni izolacionawierzchni, przy zastosowaniu specjalnego aparatu i zmierzeniu siły zrywającej. Przed naklejeniem krążka izolacionawierzchnię należy naciąć koronką o średnicy rdzenia równej średnicy krążka. Nacięcie należy wykonać przez całą grubość izolacionawierzchni, w taki sposób aby, naciąć także beton podłoża na głębokość od 1 do 3 mm. Na każdym polu należy nakleić po 5 krążków, oderwać aparatem „pull-off” i obliczyć średnią arytmetyczną z pomiarów. Zmierzona średnia wartość przyczepności do podłoża nie powinna być mniejsza od wartości wymaganej, podanej w tablicy 6.

Jeżeli wartość średnia ze wszystkich pomiarów będzie wyższa od wartości średniej określonej w tablicy 5 dla danego rodzaju materiału, to można uznać, że warunek wytrzymałości na odrywanie został spełniony.

Miejsca uszkodzone podczas badań należy naprawić przy użyciu tych samych materiałów, które były stosowane do wykonania izolacionawierzchni, zachowując wymagania techniczne odnośnie och stosowania.

Z kontroli jakości wykonanej izolacionawierzchni Wykonawca powinien wykonać protokół. Przykład protokołu podano w załącznikach 5A i 5B.

Tablica 6. Ocena przyczepności izolacionawierzchni do podłoża betonowego i stalowego

Lp.	Rodzaj izolacionawierzchni	Rodzaj podłoża	Wymagania
1	Na spoiwie metakrylanowym lub epoksydowym	Beton: - wartość średnia - wartość pojedynczego wyniku Stal:	$\geq 2,5 \text{ MPa}$ $\geq 2,0 \text{ MPa}$ $\geq 3,5 \text{ MPa}$
2	Na spoiwie epoksydowo-poliuretanowym	Beton: - wartość średnia - wartość pojedynczego wyniku Stal:	$\geq 2,0 \text{ MPa}$ $\geq 1,5 \text{ MPa}$ $\geq 3,5 \text{ MPa}$

3	Na spoiwie cementowo-polimerowym	Beton: - wartość średnia - wartość pojedynczego wyniku	≥ 1,5 MPa ≥ 1,2 MPa
---	----------------------------------	--	------------------------

7. OBMIAR ROBÓT

7.1. Ogólne zasady obmiaru robót

Ogólne zasady obmiaru robót podano w ST D-M-00.00.00 „Wymagania ogólne” [1], pkt 7.

7.2. Jednostka obmiarowa

Jednostką obmiarową jest m² (metr kwadratowy) ułożonej izolacionawierzchni.

8. ODBIÓR ROBÓT

8.1. Ogólne zasady odbioru robót

Ogólne zasady odbioru robót podano w ST D-M-00.00.00 „Wymagania ogólne” [1], pkt 8 .

Roboty uznaje się za wykonane zgodnie z dokumentacją projektową, ST i wymaganiami Inżyniera, jeżeli wszystkie pomiary i badania z zachowaniem tolerancji wg punktu 6 dały wyniki pozytywne.

8.2. Odbiór robót zanikających i ulegających zakryciu

Odbiorowi robót zanikających i ulegających zakryciu podlegają:

- podłoże betonowe lub stalowe przygotowane do ułożenia izolacionawierzchni,
- zagruntowane podłoże betonowe lub stalowe.

Odbiór tych robót powinien być zgodny z wymaganiami pktu 8.2 ST D-M-00.00.00 „Wymagania ogólne” [1] oraz niniejszej ST.

9. PODSTAWA PŁATNOŚCI

9.1. Ogólne ustalenia dotyczące podstawy płatności

Ogólne ustalenia dotyczące podstawy płatności podano w ST D-M-00.00.00 „Wymagania ogólne” [1] , pkt 9.

9.2. Cena jednostki obmiarowej

Cena jednostkowa obejmuje:

- zakup i dostarczenie materiałów i pozostałych czynników produkcji,
- wykonanie pola referencyjnego,
- przystosowanie robót do warunków atmosferycznych (np. zastosowanie namiotów),
- przygotowanie powierzchni betonowej lub stalowej do ułożenia izolacionawierzchni,
- zagruntowanie powierzchni betonu lub stali,
- ułożenie izolacionawierzchni zgodnie z niniejszą ST i dokumentacją projektową,
- wykonanie badań kontrolnych wg pktu 6,
- wykonanie napraw ułożonej izolacionawierzchni.

Cena uwzględnia również zakłady, odpady i ubytki materiałowe oraz oczyszczenie miejsca pracy.

Wszystkie roboty powinny być wykonane wg wymagań dokumentacji projektowej, ST i niniejszej specyfikacji technicznej.

9.3. Sposób rozliczenia robót tymczasowych i prac towarzyszących

Cena wykonania robót określonych niniejszą ST obejmuje:

- roboty tymczasowe, które są potrzebne do wykonania robót podstawowych, ale nie są przekazywane Zamawiającemu i są usuwane po wykonaniu robót podstawowych,
- prace towarzyszące, które są niezbędne do wykonania robót podstawowych, niezaliczane do robót tymczasowych.

10. PRZEPISY ZWIĄZANE

10.1. Ogólne specyfikacje techniczne (ST)

1. D-M-00.00.00. Wymagania ogólne

10.2. Normy

- | | | |
|-----|--------------------|--|
| 2. | PN-84/B-04111 | Materiały kamienne. Oznaczanie ścieralności na tarczy Böhme |
| 3. | PN-EN 1436:2000 | Materiały do poziomego oznakowania dróg. Wymagania dotyczące poziomych oznakowań dróg |
| 4. | PN-85/B-04500 | Zaprawy budowlane. Badania cech fizycznych i wytrzymałościowych |
| 5. | BN-80/6811-01 | Surowce szklarskie. Piaski szklarskie. Wymagania i badania |
| 6. | PN-EN 933-1:2000 | Badanie geometrycznych właściwości kruszyw-
Oznaczanie składu ziarnowego. Metoda przesiewania |
| 7. | PN-B-06714.12:1976 | Kruszywa mineralne. Badania. Oznaczanie zawartości zanieczyszczeń obcych |
| 8. | PN-B-11112:1996 | Kruszywa mineralne. Kruszywa łamane do nawierzchni drogowych |
| 9. | PN-B-06714.42:1979 | Kruszywa mineralne. Badania. Oznaczanie ścieralności w bębnie Los Angeles |
| 10. | PN-C-81400:1989 | Wyroby lakierowe. Pakowanie, przechowywanie i transport |
| 11. | PN-EN 1542:2000 | Wyroby i systemy do ochrony i napraw konstrukcji betonowych. Metody badań. Oznaczanie narastania wytrzymałości na rozciąganie polimerów |
| 12. | PN ISO 8501-1:1996 | Przygotowanie podłoży stalowych przed nakładaniem farb i podobnych produktów. Wzrokowa ocena czystości powierzchni. Stopnie skorodowania i stopnie przygotowania niezabezpieczonych podłoży stalowych oraz podłoży stalowych po całkowitym usunięciu wcześniej nałożonych powłok |

10.3. Inne dokumenty

- | | | |
|-----|--|---|
| 13. | Procedura IBDiM nr PM-TM-X3 | Badanie przyczepności powłoki ochronnej do betonu metodą „pull-off” |
| 14. | Procedura IBDiM nr PM-TM-X4 | Oznaczanie przyczepności powłoki ochronnej do stali metodą „pull-off” |
| 15. | Procedura IBDiM nr PM-TM-X5 | Oznaczanie wskaźnika ograniczenia chłonności wody |
| 16. | Procedura IBDiM nr P0-2 | Badanie i ocena stanu powłoki po 150 cyklach zamrażania i odmrażania |
| 17. | Procedura IBDiM nr TW-31/97 | Badanie skurczu i pęcznienia zapraw modyfikowanych |
| 18. | Rozporządzenie Ministra Transportu i Gospodarki Morskiej z dnia 30 maja 2000 r. w sprawie warunków technicznych, jakim powinny odpowiadać obiekty inżynierskie i ich usytuowanie (Dz.U. nr 63, poz. 735) | |
| 19. | Katalog zabezpieczeń powierzchniowych drogowych obiektów inżynierskich, Załącznik do zarządzenia nr 11 Generalnego Dyrektora Dróg Krajowych i Autostrad z dnia 19 września 2003 r. | |

11. ZAŁĄCZNIKI

WZORY PROTOKOŁÓW DLA ROBÓT DOTYCZĄCYCH UKŁADANIA IZOLACJONAWIERZCHNI

ZAŁĄCZNIK NR 1

Kontrakt nr

Umowa nr

**PROTOKÓŁ WYKONANIA
IZOLACJONAWIERZCHNI –
– USTALENIA TECHNOLOGICZNE**

Obiekt:

Inżynier:

Projektant:

Wykonawca:

Laboratorium:

Osoby odpowiedzialne:

IMIĘ I NAZWISKO	FUNKCJA	NUMER UPRAWNIENÍ
	Inspektor nadzoru	
	Kierownik budowy	

USTALENIA:

RODZAJ ROBÓT	ZAKRES ROBÓT	PROJEKTOWANA TECHNOLOGIA
Przygotowanie podłoża: betonowego stalowego		odkucia ręczne odkucia mechaniczne hydrodynamiczne usuwanie betonu oczyszczenie podłoża: – piaskowanie – hydropiaskowanie – śrutowanie – inne:
Zabezpieczenie powierzchniowe		izolacionawierzchnia: rodzaj: materiał gruntujący: materiał nawierzchniowy: piasek:
Inne roboty:		

WYKAZ ZAAKCEPTOWANYCH MATERIAŁÓW:

RODZAJ TECHNOLOGII	PRODUCENT MATERIAŁU	NAZWA MATERIAŁU	NUMER APROBATY	ZUŻYCIE JEDNOSTKOWE

WYMAGANIA DOTYCZĄCE WARUNKÓW ATMOSFERYCZNYCH:

RODZAJ	WYMAGANIA					
	Temp. powietrza	Temp. podłoża	Temp. materiałów	Wilgotność powietrza	Temp. punktu rosy	Inne:

WYKAZ WYMAGANYCH BADAŃ KONTROLNYCH:

RODZAJ WYKONANEJ ROBOTY	RODZAJ BADAŃ	CZĘSTOTLIWOŚĆ	WYMAGANIA

**WYKAZ MINIMALNEGO WYPOSAŻENIA LABORATORYJNEGO
NIEZBĘDNEGO PRZY PROWADZONYCH PRACACH**

RODZAJ SPRZĘTU	ILOŚĆ SZTUK
Termometr do pomiaru temperatury powietrza	
Termometr do pomiaru temperatury podłoża	
Termometr do pomiaru temperatury materiałów	
Higrometr	
Wilgotnościomierz	
Aparat „pull-off”	
Inne:	

WYKAZ ZAAKCEPTOWANEGO SPRZĘTU I NARZĘDZI:

RODZAJ SPRZĘTU	ILOŚĆ SZTUK

ZAŁĄCZNIK NR 2A

Kontrakt nr.....
 Nazwa kontraktu
 Umowa nr.....

PROTOKÓŁ WYKONANIA ROBÓT Nr
PROTOKÓŁ KONTROLI JAKOŚCI
MATERIAŁU GRUNTUJĄCEGO¹⁾

Obiekt:

Element:

Zakres robót:[m²] rysunek załącznik nr:

Termin wykonania prac:

Nazwa materiału (rodzaj)	
Producent	
Numer partii	
Ilość materiałów z partii (ilość i pojemność pojemników)	
Numer dostawy	
Data przydatności do użycia (dz./m-c/r)	
Nr Polskiej Normy lub aprobaty technicznej	
Certyfikat lub deklaracja zgodności z PN lub AT (nr, z dnia, wielkość dostawy objętej danym certyfikatem lub deklaracją)	
Liczba składników / stosunek mieszania	
Stan opakowania²⁾	
– uszkodzone (szt.)	[]
– nieuszkodzone (szt.)	[]
Obecność kożucha²⁾.	[] tak [] nie

Osad²⁾	
– łatwy do rozmieszania	[]
– trudny do rozmieszania	[]
– niemożliwy do rozmieszania	[]
Konsystencja	
Rozdział faz²⁾	[] tak [] nie
Wtrącenia²⁾	[] tak [] nie
Kolor²⁾	[] zgodny z dokumentacją [] niezgodny z dokumentacją
Inne	
– piaski klasa 6 wg BN-80/6811-01	[] tak [] nie
– inne kruszywa wg PN-96/B-11112	[] tak [] nie
Uwagi	

¹⁾ – należy wypełniać dla każdej partii materiałów

²⁾ – właściwą odpowiedź należy zaznaczyć krzyżykiem [×]

Miejscowość i data

Wykonawca

Inspektor nadzoru

.....

.....

.....

ZAŁĄCZNIK NR 2B

Kontrakt nr

Nazwa kontraktu

Umowa nr.....

**PROTOKÓŁ WYKONANIA ROBÓT Nr
PROTOKÓŁ KONTROLI JAKOŚCI
MATERIAŁU DO IZOLACJONAWIERZCHNI¹⁾**

Obiekt:

Element:

Zakres robót:..... [m²] rysunek załącznik nr:

Termin wykonania prac:

Nazwa materiału (rodzaj)	
Producent	
Numer partii	
Ilość materiałów z partii (ilość i pojemność pojemników)	
Numer dostawy	
Data przydatności do użycia (dz./m-c/r)	
Nr Polskiej Normy lub aprobaty technicznej	
Certyfikat lub deklaracja zgodności z PN lub AT (nr, z dnia, wielkość dostawy objętej danym certyfikatem lub deklaracją)	
Liczba składników / stosunek mieszania	
Stan opakowania²⁾	
– uszkodzone (szt.)	[]
– nieuszkodzone (szt.)	[]
Obecność kożucha^{2), 3)}	[] tak [] nie
Osad²⁾	
– łatwy do rozmieszania	[]
– trudny do rozmieszania	[]
– niemożliwy do rozmieszania	[]
Konsystencja	
Rozdział faz²⁾	[] tak [] nie
Wtrącenia²⁾	[] tak [] nie
Kolor²⁾	[] zgodny z dokumentacją [] niezgodny z dokumentacją
Inne	
Czy posypka spełnia wymagania normy²⁾	Wyniki badań zawiera załącznik nr
– piaski klasa 6 wg BN-80/6811-01	[] tak [] nie
– inne kruszywa wg PN-96/B-11112	[] tak [] nie
Uwagi	

¹⁾ – należy wypełniać dla każdej partii materiałów²⁾ – właściwą odpowiedź należy zaznaczyć krzyżykiem [×]³⁾ – nie dotyczy materiałów o spoiwie cementowo-polimerowym

Miejscowość i data

Wykonawca

Inspektor nadzoru

.....

.....

.....

ZAŁĄCZNIK NR 3 A

Kontrakt nr

Nazwa kontraktu

Umowa nr.....

PROTOKÓŁ WYKONANIA ROBÓT Nr DZIAŁKA Nr
PROTOKÓŁ KONTROLI
PRZYGOTOWANIA PODŁOŻA STALOWEGO POD IZOLACJONAWIERZCHNIĘ

Obiekt:

Element:

Zakres robót: [m²] rysunek załącznik nr:

Termin wykonania prac:

Dane dotyczące mycia konstrukcji (ciśnienie, rodzaj detergentu, stężenie itp)	
Data i godzina zakończenia czyszczenia powierzchni	
Rodzaj i parametry ścierniwa (granulacja, czystość jonowa itd)	
Stopień przygotowania powierzchni	
Stopień odpylenia ¹⁾	[] spełnia wymaganie [] nie spełnia wymagania
Odluszczenie powierzchni ¹⁾	[] spełnia wymaganie [] nie spełnia wymagania
Profil powierzchni ¹⁾	[] spełnia wymaganie [] nie spełnia wymagania
Zanieczyszczenia jonowe	[] spełnia wymaganie [] nie spełnia wymagania
Zawilgocenie powierzchni ¹⁾	[] nie występuje [] występuje
Uwagi	
Jakość przygotowanego podłoża:	[] spełnia wymagania [] nie spełnia wymagań (kwalifikuje się do poprawy)

¹⁾ – właściwą odpowiedź należy zaznaczyć krzyżykiem [×]

Miejscowość i data

Wykonawca

Inspektor nadzoru

.....

.....

.....

ZAŁĄCZNIK NR 3B

Kontrakt nr

Nazwa kontraktu

Umowa nr.....

PROTOKÓŁ WYKONANIA ROBÓT Nr DZIAŁKA Nr
PROTOKÓŁ KONTROLI
PRZYGOTOWANIA PODŁOŻA BETONOWEGO

Obiekt:

Element:

Zakres robót:[m²] rysunek załącznik nr:

Termin wykonania prac:

Sposób czyszczenia		
Wytrzymałość na odrywanie¹⁾ (MPa)	wyniki zawiera załącznik nr wartość średnia wartość minimalna <input type="checkbox"/> spełnia wymaganie <input type="checkbox"/> nie spełnia wymagania	
Czystość podłoża¹⁾	<input type="checkbox"/> spełnia wymaganie <input type="checkbox"/> nie spełnia wymagania	
Gładkość podłoża¹⁾	<input type="checkbox"/> spełnia wymaganie <input type="checkbox"/> nie spełnia wymagania	
Szorstkość podłoża¹⁾ (mm)	wyniki zawiera załącznik nr wartość średnia wartość maksymalna <input type="checkbox"/> spełnia wymaganie <input type="checkbox"/> nie spełnia wymagania	
Równość podłoża¹⁾	<input type="checkbox"/> spełnia wymaganie <input type="checkbox"/> nie spełnia wymagania	
Wilgotność podłoża¹⁾	<input type="checkbox"/> spełnia wymaganie <input type="checkbox"/> nie spełnia wymagania	
Data i godzina zakończenia prac przygotowania podłoża	Data	Godzina
Inne (w zależności od rodzaju metody zabezpieczenia powierzchniowego)		
Uwagi		
Jakość przygotowanego podłoża:	<input type="checkbox"/> spełnia wymagania <input type="checkbox"/> nie spełnia wymagań (kwalifikuje się do poprawy)	

¹⁾ – właściwą odpowiedź należy zaznaczyć krzyżykiem [×]

Miejscowość i data

Wykonawca

Inspektor nadzoru

.....

.....

.....

ZAŁĄCZNIK NR 3C

Kontrakt nr

Nazwa kontraktu

Umowa nr.....

PROTOKÓŁ WYKONANIA ROBÓT Nr DZIAŁKA Nr
PROTOKÓŁ KONTROLI JAKOŚCI
WYKONANYCH POWŁOK ANTYKOROZYJNYCH
NA PODŁOŻACH STALOWYCH

Obiekt:

Element:

Zakres robót:[m²] rysunek załącznik nr:

Termin wykonania prac:.....

Nazwa materiału	
Producent	
Rodzaj farby	
Technika aplikacji	
Czas aplikacji	
Wygląd powłoki¹⁾	
– cofanie się wymalowania	<input type="checkbox"/> tak <input type="checkbox"/> nie
– zacieki	<input type="checkbox"/> tak <input type="checkbox"/> nie
– zanieczyszczenia wmalowane w powłokę	<input type="checkbox"/> tak <input type="checkbox"/> nie
– kraterowanie igłowe	<input type="checkbox"/> tak <input type="checkbox"/> nie
– kraterowanie z pękającymi pęcherzami	<input type="checkbox"/> tak <input type="checkbox"/> nie
– zmarszczenia	<input type="checkbox"/> tak <input type="checkbox"/> nie
– spękania	<input type="checkbox"/> tak <input type="checkbox"/> nie
– skórka pomarańczowa	<input type="checkbox"/> tak <input type="checkbox"/> nie
– suchy natrysk	<input type="checkbox"/> tak <input type="checkbox"/> nie
– podnoszenie	<input type="checkbox"/> tak <input type="checkbox"/> nie
– niedomalowania	<input type="checkbox"/> tak <input type="checkbox"/> nie
Grubość (µm)	poszczególne wyniki zawiera załącznik nr
– grubość średnia	
– liczba wykonanych punktów pomiarowych	

– zakres wyników – czy spełnia zasadę, że maks. 10 % pomiarów jest poniżej 0,9 wartości nominalnej,	<input type="checkbox"/> tak <input type="checkbox"/> nie
– grubość maks. nie przekracza trzykrotnej wartości nominalnej	<input type="checkbox"/> tak <input type="checkbox"/> nie
Przyczepność (MPa)	poszczególne wyniki zawiera załącznik nr wartość średnia wartość minimalna <input type="checkbox"/> spełnia wymaganie <input type="checkbox"/> nie spełnia wymagania
Uwagi	
Jakość przygotowanego podłoża:	<input type="checkbox"/> spełnia wymagania <input type="checkbox"/> nie spełnia wymagań (kwalifikuje się do poprawek)

¹⁾ – właściwą odpowiedź należy zaznaczyć krzyżykiem [×]

Miejscowość i data

Wykonawca

Inspektor nadzoru

.....

.....

.....

ZAŁĄCZNIK NR 4

Kontrakt nr
 Nazwa kontraktu
 Umowa nr.....

PROTOKÓŁ WYKONANIA ROBÓT Nr
PROTOKÓŁ POMIARÓW WARUNKÓW KLIMATYCZNYCH¹⁾

Obiekt:

Element:

Zakres robót:[m²] rysunek załącznik nr:

Termin wykonania prac:

Nr działki (m ²)	Data i godzina	Silne promieniowanie słoneczne	Zachmurzenie	Opad atmosferyczny	Wilgotność względna [%]	Temp. powietrza [°C]	Temp. podłoża [°C]	Temp. punktu rosy [°C]
1	2	3	4	5	6	7	8	9
1 załącznik nr ²⁾								
2 załącznik nr ²⁾								
3 załącznik nr ²⁾								
4 załącznik nr ²⁾								

Uwaga: Pomiary warunków klimatycznych należy przeprowadzać co 3-4 godziny i przy każdej odczuwalnej zmianie pogody

¹⁾ – protokół należy stosować do całości zabezpieczanej powierzchni

²⁾ – załącznik nr zawiera szkic działki

Miejscowość i data

Wykonawca

Inspektor nadzoru

.....

Data:	Godzina:	Godzina:	Godzina:
Pogodnie			
Zachmurzenie			
Deszcz			
Temperatura powietrza			
Wilgotność powietrza			
Temperatura podłoża			
Temperatura punktu rosy			
Inne:			

ZAŁĄCZNIK NR 5A

Kontrakt nr

Nazwa kontraktu

Umowa nr.....

PROTOKÓŁ WYKONANIA ROBÓT Nr
PROTOKÓŁ KONTROLI JAKOŚCI
WYKONANEJ IZOLACJONAWIERZCHNI

Obiekt:

Element:

Zakres robót:[m²] rysunek załącznik nr:

Termin wykonania prac:

Nazwa materiału (rodzaj)	
Producent	
Przyczepność [MPa]	wyniki wg załącznika nr wartość średnia wartość minimalna [] spełnia wymaganie [] nie spełnia wymagania
Wygląd¹⁾	
- smugi	[] tak [] nie
- widoczne szwy	[] tak [] nie
- przerwy robocze	[] tak [] nie
- rysy, pęknięcia	[] tak [] nie
- sfałdowania	[] tak [] nie
- pęcherze	[] tak [] nie
- spłynięcia	[] tak [] nie
- kolor	[] jednolity [] niejednolity [] zgodny z dokumentacją [] niezgodny z dokumentacją
Posypka uszorstniająca¹⁾	
- rozłożenie	[] równomierne [] nierównomierne
- wklejenie	[] mocne [] słabe
Grubość średnia [mm]¹⁾	poszczególne wyniki zawiera załącznik nr [] spełnia wymaganie [] nie spełnia wymagania
Jakość nałożonej powłoki	[] spełnia wymagania [] nie spełnia wymagań (kwalifikuje się do poprawek)

¹⁾ – właściwą odpowiedź należy zaznaczyć krzyżykiem [×]

Miejscowość i data

Wykonawca

Inspektor nadzoru

.....

.....

.....

ZAŁĄCZNIK NR 5B**KONTROLA WYKONANIA PRAC (WYNIKI BADAŃ KONTROLNYCH)**

Lp.	Sprawdzenie wyglądu zewnętrznego	Wytrzymałość na odrywanie	Pomiar grubości powłoki	Inne
1				
2				
3				
4				
5				
6				
7				
8				
9				
10				

ZAŁĄCZNIK NR 6**TEMPERATURA PUNKTU ROSY**

Tempera- tura powietrza [°C]	Temperatura punktu rosy w [°C] dla podłoża, w zależności od wilgotności względnej powietrza										
	45 %	50 %	55 %	60 %	65 %	70 %	75 %	80 %	85 %	90 %	95 %
4	-6,11	-4,88	-3,69	-2,61	-1,79	-0,88	-0,09	+0,78	+1,62	+2,44	+3,20
6	-4,49	-3,07	-2,10	-1,05	-0,08	+0,85	+1,86	+2,72	+3,62	+4,48	+5,38
8	-2,69	-1,61	-0,44	+0,67	+1,80	+2,83	+3,82	+4,77	+5,66	+6,48	+7,32
10	-1,26	+0,02	+1,31	+2,53	+3,74	+4,79	+5,82	+6,79	+7,65	+8,45	+9,31
12	+0,35	+1,84	+3,19	+4,46	+5,63	6,74	7,75	8,69	9,60	10,48	11,33
14	+2,20	+3,76	+5,10	6,40	7,58	8,67	9,70	10,71	11,64	12,55	13,36
15	+3,12	4,65	6,07	7,36	8,52	9,63	10,70	11,69	12,62	13,52	14,42
16	4,07	5,59	6,98	8,29	9,47	10,61	11,68	12,66	13,63	14,58	15,54
17	5,00	6,48	7,92	9,18	10,39	11,48	12,54	13,57	14,50	15,36	16,19
18	5,90	7,43	8,83	10,12	11,33	12,44	13,48	14,56	15,41	16,31	17,25
19	6,80	8,33	9,75	11,09	12,26	13,37	14,49	15,47	16,40	17,37	18,22
20	7,73	9,30	10,72	12,00	13,22	14,40	15,48	16,46	17,44	18,36	19,18
21	8,60	10,22	11,59	12,92	14,21	15,36	16,40	17,44	18,41	19,27	20,19
22	9,54	11,16	12,52	13,89	15,19	16,27	17,41	18,42	19,39	20,28	21,22
23	10,44	12,02	13,47	14,87	16,04	17,29	18,37	19,37	20,37	21,34	22,23
24	11,34	12,93	14,44	15,73	17,06	18,21	19,22	20,33	21,37	22,32	23,18
25	12,20	13,83	15,37	16,69	17,99	19,11	20,24	21,35	22,27	23,30	24,22
26	13,15	14,84	16,26	17,67	18,90	20,09	21,29	22,32	23,32	24,31	25,16
27	14,08	15,68	17,24	18,57	19,83	21,11	22,23	23,31	24,32	25,22	26,10
28	14,96	16,61	18,14	19,38	20,86	22,07	23,18	24,28	25,25	26,20	27,18
29	15,85	17,58	19,04	20,48	21,83	22,97	24,20	25,23	26,21	27,26	28,18
30	16,79	18,44	19,96	21,44	23,71	23,94	25,11	25,10	27,21	28,19	29,09
32	18,62	20,28	21,90	23,26	24,65	25,79	27,08	28,24	29,23	30,16	31,17
34	20,42	22,19	23,77	25,19	26,54	27,85	28,94	30,09	31,19	32,13	33,11
36	22,23	24,08	25,50	27,00	28,41	29,65	30,88	31,97	33,05	34,23	35,06
38	23,97	25,74	27,44	28,87	30,31	31,62	32,78	33,96	35,01	36,05	37,03
40	25,79	27,66	29,22	30,81	32,16	33,48	34,69	35,86	36,98	38,05	39,11

M - 18.01.04**ZABEZPIECZENIE SZCZELIN DYLATACYJNYCH MIĘDZY ELEMENTAMI BETONOWYMI W OBIEKTACH INŻYNIERSKICH****1. WSTĘP****1.1. Przedmiot ST**

Przedmiotem niniejszej specyfikacji technicznej (ST) są wymagania dotyczące wykonania i odbioru robót budowlanych związanych z zabezpieczeniem szczelin dylatacyjnych w konstrukcji nowoprojektowanych i remontowanych obiektów inżynierskich.

Roboty wykonywane będą w trakcie realizacji przedsięwzięcia: **"Przebudowa obiektu mostowego JNI 1024513 zlokalizowanego w ciągu drogi powiatowej nr 2491D (km 0+425) dz. nr 1431 obręb Pławna, gm. Lubomierz"**.

1.2. Zakres stosowania ST

Specyfikacja techniczna jest stosowana jako dokument przetargowy i kontraktowy przy zleceniu i realizacji robót na drogach krajowych i wojewódzkich oraz przy zleceniu robót na drogach miejskich, gminnych i powiatowych.

1.3. Zakres robót objętych ST

Ustalenia zawarte w niniejszej specyfikacji dotyczą zasad prowadzenia robót związanych z wykonaniem i odbiorem zabezpieczenia szczelin dylatacyjnych:

- a) pełnych, między nowymi elementami żelbetowymi (między segmentami murów oporowych, segmentami murów oporowych i skrzydeł, obiektem mostowym i murem oporowym itp.),
- b) pozornych (między ścianami przyczółka i skrzydłem, w ścianie skrzydła itp.),
- c) „zatków” (między obiektem i skrzydłem),
- d) między starą i nową konstrukcją (z taśmą naklejaną).

1.4. Określenia podstawowe

Określenia podstawowe są zgodne z odpowiednimi polskimi normami i z definicjami podanymi w ST D-M-00.00.00 „Wymagania ogólne” [1] pkt 1.4.

1.5. Ogólne wymagania dotyczące robót

Ogólne wymagania dotyczące robót podano w ST D-M-00.00.00 „Wymagania ogólne” [1], pkt 1.5.

2. MATERIAŁY**2.1. Ogólne wymagania dotyczące materiałów**

Ogólne wymagania dotyczące materiałów, ich pozyskiwania i składowania, podano w ST D-M-00.00.00 „Wymagania ogólne” [1] pkt 2.

2.2. Materiały do wykonania robót**2.2.1. Wymagania ogólne**

Materiały do wykonania robót powinny być zgodne z ustaleniami dokumentacji projektowej. Należy stosować materiały, które są oznakowane CE lub B, dla których Wykonawca przedstawi deklarację zgodności z Polską Normą, Normą Zharmonizowaną, aprobatą techniczną wydaną przez IBDiM lub europejską aprobatą techniczną.

2.2.2. Stosowane materiały

Do wykonania zabezpieczenia szczelin dylatacyjnych mogą być stosowane materiały wymienione w punktach 2.2.2.1 ÷ 2.2.2.7.

2.2.2.1. Taśmy „waterstop”

Wytłaczane uszczelniające taśmy dylatacyjne (waterstop) przeznaczone do zabezpieczenia dylatacji poddawanych ruchom i odkształceniom termicznym:

- zewnętrzne, stosowane w nowych konstrukcjach betonowych, o szerokości przystosowanej do przewidzianego przesuwu, z elastycznym kanałem dylatacyjnym. Taśmy zewnętrzne powinny być zaopatrzone w cztery rzędy żeber kotwiących,
- wewnętrzne, stosowane w nowych konstrukcjach betonowych, o szerokości przystosowanej do przewidywanego przesuwu, z elastycznym kanałem dylatacyjnym, zaopatrzone w żebra kotwiące,
- zamykające, stosowane w nowych konstrukcjach betonowych, do zamykania szczeliny dylatacyjnej od strony zewnętrznej (od strony powietrza), zaopatrzone w dwa rzędy żeber,

- zewnętrzne, stosowane do zabezpieczenia szczelin i wykonywania uszczelnień między nowym i starym betonem, naklejane na istniejącą konstrukcję. Klej do naklejania taśm powinien należeć do systemu i być rekomendowany przez producenta taśm.

Taśmy powinny być odporne na bitumy, oleje i benzynę. Należy stosować taśmy dopuszczone do kontaktu z bitumami.

Jeżeli dokumentacja projektowa nie podaje inaczej do zabezpieczenia szczelin dylatacyjnych można stosować taśmy dylatacyjnych z PVC, o właściwościach podanych w tabelicy 1.

Tablica 1. Wymagania dla PVC na taśmy waterstop

Lp.	Właściwości	Jedn.	Wymagania	Metoda badań według
1	Twardość Shore'a, twardościomierz typu A	°Sh	75 ±10	PN-ISO 868:1998 [3]
2	Wytrzymałość na rozciąganie	MPa	≥ 10	PN-EN ISO 527-1:1998 [4]
3	Wydłużenie względne przy zerwaniu	%	≥ 225	PN-EN ISO 527-1:1998 [4]
4	Wytrzymałość na rozdzieranie	N/mm	≥ 20	PN-ISO 34-1:2007 [5]
5	Zachowanie w niskich temperaturach, -20°C – twardość Shore'a, twardościomierz typu A – wytrzymałość na rozciąganie – wydłużenie względne przy zerwaniu	°Sh MPa %	75 ±10 ≥ 10 ≥ 225	PN-ISO 868:1998 [3] PN-EN ISO 527-1:1998 [4] PN-E ISO 527-1:1998 [4]

6	Odporność na sztuczne starzenie cieplne w powietrzu, +70°C, 28 dni, zmiana: – twardości Shore'a, twardościomierz typu A – wytrzymałości na rozciąganie – wydłużenia na rozciąganie	°Sh % %	≤ 12 ≤ 10 ≤ 10	PN-ISO 188:2000 [6] PN-ISO 868:1998 [3] PN-EN ISO 527-1:1998 [4] PN-EN ISO 527-1:1998 [4]
7	Odporność na działanie bitumu, zmiana: – twardości Shore'a, twardościomierz typu A – wytrzymałości na rozciąganie – wydłużenia względnego przy zerwaniu	°Sh % %	≤ 12 ≤ 20 ≤ 20	ZUAT-15/IV.03 PN-ISO 868:1998 [3] PN-EN ISO 527-1:1998 [4] PN-EN ISO 527-1:1998 [4]

2.2.2.2. Taśmy „waterstop” na bazie hypalonu

Taśmy „waterstop” na bazie hypalonu – zewnętrzne, mogą być stosowane alternatywnie w stosunku do taśm z PCV, do zabezpieczenia szczelin między nowym i starym betonem oraz do uszczelnienia połączenia między starym i nowym betonem i naklejane są na istniejącą konstrukcję. Taśmy powinny spełniać wymagania podane w tabelicy 2.

Tablica 2 . Wymagania dla hypalonowej taśmy dylatacyjnej

Lp.	Właściwości	Wymagania	Metoda badań
1	Wygląd zewnętrzny	Wstęga bez rozwarstwienia i uszkodzeń	Ocena wizualna
2	Wymiary: - grubość [mm] - szerokość [mm]	2 ± 0,2 mm 200 ± 10%	PN-C-05012/10:1977 [12]
3	Wytrzymałość na rozciąganie	≥ 5,0	PN-C-89034:1981 [13]
4	Wydłużenie względne przy zerwaniu	≥ 500	PN-C-89034:1981 [13]
5	Przyczepność do zaprawy klejącej	≥ 3,0	PN-B-01814:1992 [14]
6	Przepuszczalność pary wodnej [m]	> 70	Procedura ITB LO-4 [16]
7	Wytrzymałość złącz taśmy w kierunku równoległym – wytrzymałość na rozciąganie [MPa]	≥ 4,5	PN-C-89034:1981 [13]

	- wydłużenie względne przy zerwaniu [%]	≥ 400	
--	---	------------	--

Zaprawa klejowa stosowana do przyklejania taśmy hypalonowej powinna spełniać wymagania podane w tablicy 3.

Tablica 3. Wymagania dla zaprawy klejowej do przyklejania taśmy hypalonowej

Lp.	Właściwość	Wymagania	Metoda badań
1	Wygląd zewnętrzny	Postać jednorodnej masy bez rozwarstwień i wtrąceń	Ocena wizualna
2	Wytrzymałość na rozciąganie [MPa]	≥ 20	PN-C-89034:1981[13]
3	Wydłużenie względne przy zerwaniu [%]	≥ 50	PN-C-89034:1981[13]
4	Przyczepność do podłoża betonowego [MPa]	$\geq 3,0$	PN-C-01814:1992 [14]
5	Nasiąkliwość wodą [%]	$\leq 0,1$	PN-EN ISO 175:2002 [15]

2.2.2.3. Gąbczasta wkładka neoprenowa lub poliuretanowa

2.2.2.4. Płyta korkowa nasycona bitumem grubości 2 cm - należy stosować granulaty korkowe wysokiej jakości wymieszane ze spoiwem bitumicznym, umieszczone między dwiema warstwami mocnego papieru nasyconego asfaltem. Płyty powinny być trwałym materiałem, odpornym na działanie czynników chemicznych. Płyty muszą być wodoodporne i odporne na gnicie.

2.2.2.5. Przekładka z warstw papy o właściwościach wg ST M -15.02.03 [2], pkt 2.

2.2.2.6. Płyta styropianowa grubości 2 cm.

2.2.2.7. Masa uszczelniająca z kitu trwale plastycznego

Jako masę uszczelniającą można stosować kit poliuretanowy, jednoskładnikowy, sieciujący pod wpływem wilgoci z atmosfery, w procesie sieciowania przechodzący do postaci elastycznej gumy. Kit powinien być odporny na działanie wody, rozcieńczonych soli, kwasów i zasad oraz paliw i smarów. Kit powinien zachowywać właściwości elastyczne w szerokim zakresie temperatur (w tym ujemnych do -30°C) i wykazywać odporność na starzenie w warunkach eksploatacji. Powinien, przy zastosowaniu odpowiednich środków gruntujących, zachowywać bardzo dobrą przyczepność do betonu. Wymagania dla kitu uszczelniającego podano w tablicy 4.

Tablica 4. Wymagania techniczne dla kitu uszczelniającego

Lp.	Właściwości	Wymagania	Metoda badań
1	Wygląd zewnętrzny	masa barwy szarej, o konsystencji półgęstej	PN-B-30152:1997 [8]
2	Konsystencja robocza	masa powinna łatwo rozprowadzać się na podłożu za pomocą szpachli	PN-B-30152:1997 [8]
3	Penetracja stożkiem	$195 \pm 5\%$	PN-C-04133:1988 [9]
4	Spływność w temperaturze $70 \pm 2^{\circ}\text{C}$, z betonu, po zagruntowaniu, mm	≤ 1	PN-B-30150:1997 [10], szer. szczeliny 20 mm
5	Przyczepność do podłoża betonowego po 28 dniach kondycjonowania, naprężenia max. MPa/charakter zerwania	$\geq 0,40$ /zerwanie adhezyjne	PN-B-30152:1997 [8]
6	Wydłużenie względne przy zerwaniu, %	≥ 600	PN-ISO 37:2007 [11]
7	Odporność na powstawanie rys skurczowych	nie mogą występować rysy i pęknięcia	PN-B-30152:1997 [8]
8	Odporność na niskie temperatury (-35°C)	nie mogą występować rysy i pęknięcia	*)
9	Odporność na podwyższone temperatury	nie mogą występować rysy i pęknięcia	**)

*) Sprawdzenie odporności na niskie temperatury należy przeprowadzić na próbkach przygotowanych wg PN-B-30152:1997 [8] p.2.4.9 - kształtki A i B, p.2.4.5 - w łódkach szklanych i wg PN-B-30150:1997[10] p.2.5.5 - w łódkach aluminiowych. Próbkę

należy kondycjonować przez 28 dni w temperaturze $23 \pm 2^{\circ}\text{C}$ i wilgotności względnej powietrza $50 \pm 5\%$, po czym umieścić w zamrażarce w temperaturze $-35 \pm 2^{\circ}\text{C}$, na 8 godzin. Należy określić, czy tworzą się pęknięcia, rysy lub odspojenia przy krawędziach foremek.

**) Sprawdzenie odporności na podwyższone temperatury należy przeprowadzić na próbkach przygotowanych i kondycjonowanych jak w *) , po czym umieścić w pozycji poziomej w cieplarni, w temperaturze $+80 \pm 2^{\circ}\text{C}$ na 8 godzin. Należy określić, czy tworzą się pęknięcia, rysy, kraterki lub odspojenia przy krawędziach foremek.

Przed ułożeniem kitu w szczelinę dylatacyjną należy umieścić ściśliwą uszczelkę np. z gąbki o średnicy o 25% większej od szerokości szczeliny.

3. SPRZĘT

3.1. Ogólne wymagania dotyczące sprzętu

Ogólne wymagania dotyczące sprzętu podano w ST D-M-00.00.00 „Wymagania ogólne” [1], pkt 3.

3.2. Sprzęt do wykonania robót

Sprzęt powinien być zgodny z wymaganiami producenta materiałów do wykonania zabezpieczenia szczeliny dylatacyjnej i podlega akceptacji Inżyniera.

Wykonawca przystępujący do wykonania zabezpieczenia szczeliny dylatacyjnej powinien mieć do dyspozycji co najmniej następujący sprzęt:

- ostry nóż o długim ostrzu i ostrzałkę,
- przymiar prostokątny,
- kolbę spawalniczą płaską 200 W do PCV w zimie,
- kolbę koniczną 50 W i język spawalniczy 125 W do robót szczególnych (np. poprawki),
- aparaturę spawalniczą do zgrzewania gorącym powietrzem,
- szczotkę drucianą,
- taśmę do wzmacniania i sznur spawalniczy,
- mieszadło wolnoobrotowe,
- sprzęt do czyszczenia strumieniowo-ściernego,
- sprzęt do układania izolacji grubej - wg ST M -15.02.03 [2] pkt 3.

4. TRANSPORT

4.1. Ogólne wymagania dotyczące transportu

Ogólne wymagania dotyczące transportu podano w ST D-M-00.00.00 „Wymagania ogólne” [1], pkt 4.

4.2. Transport, przechowywanie i pakowanie materiałów

Materiały uszczelniające powinny być pakowane w oryginalne opakowania producenta. Na każdym opakowaniu powinna być umieszczona etykieta zawierająca następujące dane:

- nazwę wyrobu,
- nazwę i adres producenta,
- datę produkcji, numer partii materiału i okres przydatności do stosowania,
- masę netto,
- opis sposobu przechowywania i stosowania materiału, zachowania niezbędnych środków ostrożności, wymagania bhp i ochrony środowiska,
- numer aprobaty technicznej lub odpowiedniej normy.

Taśmy dylatacyjne z PVC należy transportować w oryginalnych opakowaniach producenta. Dostarczoną taśmę należy bezzwłocznie ostrożnie rozładować sprawdzając kompletność i stan taśmy. Taśmy należy składować na podkładzie drewnianym lub innym twardym i równym, np. betonie. Taśmy należy okryć folią. Zdeformowane w czasie transportu lub składowania taśmy należy rozłożyć na równym podłożu - powinny powrócić do pierwotnego kształtu w temp. $20-25^{\circ}\text{C}$, ewentualnie można je podgrzać miejscowo gorącym powietrzem. W okresie zimowym taśmy powinny być składowane w magazynie.

Taśmy hypalonowe powinny być przechowywane w fabrycznie zamkniętych opakowaniach, w suchym pomieszczeniu, w temperaturze od $+5^{\circ}\text{C}$ do 30°C . Powinny być użyte w ciągu 36 miesięcy od daty produkcji.

Płyty korkowe należy przewozić i składować zgodnie z wymaganiami producenta. Papę należy transportować i przechowywać zgodnie z ST M -15.02.03 [2] pkt 4.

5. WYKONANIE ROBÓT

5.1. Ogólne zasady wykonywania robót

Ogólne zasady wykonywania robót podano w ST D-M-00.00.00 „Wymagania ogólne” [1], pkt 5.

Konstrukcję zabezpieczenia szczelin dylatacyjnych należy wykonać zgodnie z dokumentacją projektową.

5.2. Zakres robót

Podstawowe czynności przy wykonywaniu robót obejmują:

- roboty przygotowawcze,
- umieszczenie materiałów wypełniających,
- mocowanie taśm dylatacyjnych,
- roboty wykończeniowe.

5.3. Roboty przygotowawcze

Przed przystąpieniem do robót należy:

- ustalić materiały niezbędne do wykonania robót,
- określić kolejność, sposób i termin wykonania robót.

5.4. Umieszczenie materiałów wypełniających

Przed ułożeniem materiału wypełniającego szczelinę należy powierzchnie betonu dokładnie oczyścić (szczotkami lub sprężonym, odolwionym powietrzem).

Płyty korkowe należy przycinać do żądanych rozmiarów przy użyciu ręcznej piły lub noża. Należy przymocować je do powierzchni betonowej za pomocą firmowych łączników lub kleju. Przed przymocowaniem należy sprawdzić, czy powierzchnia betonu jest czysta, sucha i pozbawiona pyłów, w celu zapewnienia dobrej przyczepności płyty.

Papę należy układać zgodnie z ST M -15.02.03 [2] pkt 5.

5.5. Mocowanie taśm dylatacyjnych w konstrukcji betonowej

5.5.1. Taśmy z PCV

Taśmy należy mocować zgodnie z zaleceniami producenta. Jeżeli producent nie zaleca inaczej należy przestrzegać podanych poniżej zasad.

Wymagania ogólne układania taśm:

- a) taśmy należy układać symetrycznie w stosunku do osi szczeliny dylatacyjnej, taśmy powinny być mocowane w sposób uniemożliwiający zmiany ich położenia w trakcie betonowania,
- b) nie należy stosować elementów mocujących i podporowych mogących spowodować penetrację wody,
- c) należy unikać bezpośredniego kontaktu taśm ze zbrojeniem,
- d) taśmy zewnętrzne powinny przylegać ściśle do podłoża,
- e) do betonowania taśm można przystąpić po upewnieniu się, że są one wolne od zanieczyszczeń, resztek starego betonu i że nie są uszkodzone,
- f) w trakcie układania pierwszej warstwy betonu szczególną uwagę należy zwrócić, aby pod taśmami nie tworzyły się pustki powietrzne.

Taśmy powinno się montować (spawać) w czasie suchej i ciepłej pogody. Montowane taśmy powinny być suche. Taśmy należy montować przed ułożeniem zbrojenia, względnie można je montować do deskowania. Mocując taśmy do deskowania należy zwrócić uwagę, aby przy późniejszym rozdeskowywaniu taśmy nie uległy uszkodzeniu czy poluzowaniu.

Jeżeli betonowanie następuje etapami, fragmenty taśm dylatacyjnych nie zabetonowane w poprzednim etapie powinny zostać ułożone na betonie podkładowym i do kolejnego betonowania powinny zostać przysypane piaskiem, co będzie je chronić przed zabrudzeniem i uszkodzeniami. Przed następnym etapem betonowania piasek należy usunąć.

Taśmy powinny być mocowane w sposób trwały za pomocą firmowych klamer mocujących lub gwoździ (do deskowania), wykorzystując obrzeża kotwiące i wypusty kotwiące ukształtowane w taśmach. Gwoździe na skrajnych wypustach należy odginać pod kątem, żeby nie uszkodzić skrajnego zębra taśmy.

Przed betonowaniem należy sprawdzić czy:

- taśma jest we właściwym położeniu i jest trwale zamocowana,
- zbrojenie nie uszkadza taśmy,
- taśma jest czysta, wolna od olejów i tłuszczu, resztek betonu z poprzedniej fazy betonowania itp.,
- nie ma zanieczyszczeń między wypustami kotwiącymi taśm,
- taśma jest dobrze zamocowana do deskowania,
- przy wibrowaniu betonu będzie unikać się kontaktu taśmy i jej zamocowania z buławą.

Zgrzewanie taśm PCV przeprowadza się następująco:

- taśmę należy przyciąć dokładnie równo, pod kątem prostym,
- taśmy należy spawać czołowo. Spawanie należy rozpocząć od kanału elastycznego. Po każdym pojedynczym pociągnięciu kolbą spawalniczą należy oczyścić szczotką drucianą (usuwać szlakę materiałową). W zimie taśmy należy ogrzać. Rozgrzaną kolbę należy chronić przed wiatrem i zimnem np. skrzynką kontaktową. W złych warunkach atmosferycznych należy ustawiać namiot foliowy, gdyż wilgoć utrudnia jednorodne topienie materiału (pęcherze pary),
- dla mechanicznego wzmocnienia stosuje się taśmę spawalniczą,
- połączenia czołowe zaleca się wykonywać aparatem spawalniczym dostarczanym przez producenta taśm.

Przy rozdeskowywaniu konstrukcji należy zwrócić uwagę na następujące elementy:

- taśma nie powinna ulec poluzowaniu, przy taśmach zewnętrznych należy wydłużyć termin rozdeskowywania, szczególnie wysokie niebezpieczeństwo poluzowania taśmy występuje przy mocowaniu taśmy do deskowania,
- zauważone rysy lub inne uszkodzenia należy natychmiast oznaczyć,
- uszkodzenia należy bezzwłocznie naprawić,
- w przypadku dłuższej przerwy między etapami betonowania, fragmenty taśmy do zabetonowania w następnym etapie powinny być chronione przed przypadkowym uszkodzeniem (np. deskowaniem ochronnym lub konstrukcją ochronną), uwzględniając możliwość późniejszego odsłonięcia taśmy.

Czołowe złącza taśm dylatacyjnych z PCV w tym samym przekroju mogą być wykonywane na budowie. Taśmę ucina się prostopadle do osi podłużnej. Końce taśm umieszcza się w specjalnym przyrządzie obróbkowym w odpowiedniej pozycji. Podgrzane ostrze noża spawalniczego jest wprowadzane między końce taśmy, które są stopione. Ostrze usuwa się, a końcówki taśmy są dociśnięte, przez co uzyskuje się całkowite zespolenie. Taśmy należy mocować w specjalnych, firmowych deskowaniach, tak aby nie nastąpiła deformacja taśmy pod wpływem ciężaru układanego betonu. W celu uniknięcia deformacji taśmy należy przymocować ją drutem wiązałkowym do zbrojenia ściany, wykorzystując specjalne otwory w taśmie. Taśm uszczelniających nie wolno dziurawić, przybijając gwoździami do deskowań (poza przeznaczonymi do tego celu otworami), nie wolno też prowadzić robót spawalniczych ani używać otwartego ognia w pobliżu montowanych taśm uszczelniających. Należy zwracać szczególną uwagę na właściwe zagęszczanie betonu w trakcie betonowania w celu uniknięcia późniejszych raków i pustek.

W przypadku uszczelnień między starym i nowym betonem, taśmę montuje się przy pomocy kleju rekomendowanego przez producenta taśm (należącego do systemu). Podłoże betonowe należy przygotować zgodnie z zaleceniami producenta, w celu uzyskania optymalnej przyczepności kleju. Jeżeli producent nie zaleca inaczej, należy nałożyć pierwszą warstwę kleju, na świeżą warstwę kleju ułożyć taśmę dylatacyjną i pokryć kolejną warstwą kleju.

5.5.2. Taśmy hypalonowe

Końcówki taśm należy zgrzewać termicznie gorącym powietrzem. Długość zakładu powinna wynosić co najmniej 4-5 cm. Przed zgrzewaniem należy aktywować strefę zgrzewaną aktywatorem dostarczoną przez producenta. Taśmy należy przyklejać do podłoża betonowego za pomocą zaprawy klejowej. Zaprawa klejowa zwykle dostarczana jest jako dwukomponentowa (żywica i utwardzacz). Przed zastosowaniem składniki zaprawy należy wymieszać przy użyciu mieszadła wolnoobrotowego w proporcjach wskazanych przez producenta. Przed nałożeniem zaprawy klejowej podłoże betonowe należy dokładnie oczyścić przez piaskowanie i przedmuchiwanie sprężonym powietrzem. Należy przestrzegać zakresu temperatur stosowania zaprawy klejowej (w zależności od odmiany wynosi on zwykle od +5°C do +15°C lub od +10°C do +30°C). Taśmę należy mocować zgodnie z zaleceniem producenta systemu.

5.6. Uszczelnienie szczeliny kitem

Przed wykonaniem uszczelnienia kitem, szczelinę dylatacyjną należy dokładnie oczyścić, np. przez piaskowanie. Jeżeli producent kitu tak wymaga, powierzchnię szczeliny należy zagruntować firmowym primerem i umieścić w niej uszczelkę np. w postaci ściśliwej gąbki o odpowiednio większej średnicy. Następnie szczelinę należy wypełnić kitem za pomocą urządzenia rekomendowanego przez producenta, np. kartusza.

5.7. Roboty wykończeniowe

Roboty wykończeniowe powinny być zgodne z dokumentacją projektową. Do robót wykończeniowych należą prace związane z dostosowaniem wykonanych robót do warunków budowy obiektu i roboty porządkujące.

6. KONTROLA JAKOŚCI ROBÓT

6.1. Ogólne zasady kontroli jakości robót

Ogólne zasady kontroli jakości robót podano w ST D-M-00.00.00 „Wymagania ogólne” [1], pkt 6.

6.2. Badania przed przystąpieniem do robót

Przed przystąpieniem do robót Wykonawca powinien:

- uzyskać wymagane dokumenty, dopuszczające wyroby budowlane do obrotu i powszechnego stosowania (certyfikaty zgodności, deklaracje zgodności, aprobaty techniczne, protokoły kontroli i odbioru w wytwórni itp.), potwierdzające zgodność materiałów z wymaganiami pktu 2 niniejszej specyfikacji,
- ew. wykonać własne badania właściwości materiałów przeznaczonych do wykonania robót, określone w pktcie 2 lub przez Inżyniera.

Wszystkie dokumenty oraz wyniki badań Wykonawca przedstawi Inżynierowi do akceptacji.

6.3. Badania w czasie robót

Sprawdzeniu podlegają:

- a) materiały na podstawie aprobat technicznych i atestów producenta, potwierdzających spełnienie cech wymaganych niniejszą ST.
Wymiary taśm z PVC powinny być zgodne z podanymi przez producenta, z tolerancjami wg DIN 7865-1 [7]. Dopuszczalne jest, że wystąpią pewne deformacje powstałe na skutek wpływów temperatury i długotrwałego

- składowania lub transportu ze względu na specyficzne właściwości materiałów termoplastycznych. Korekta i przywrócenie wymiarów powinno nastąpić poprzez ogrzanie taśm do temp. 60 - 80°C,
- b) wymiary i kształt szczeliny dylatacyjnej na zgodność z dokumentacją projektową: odchylenie szczeliny od pionu nie powinno przekraczać 0,2%, szerokość szczeliny nie powinna różnić się od projektowanej o więcej niż 0,5 cm,
 - c) stan szczeliny dylatacyjnej przed ułożeniem materiałów wypełniających - powinna być czysta, sucha, pozbawiona pyłów,
 - d) prawidłowość zamocowania taśmy dylatacyjnej z PVC przed betonowaniem
 - oczyszczenie powierzchni szczeliny dylatacyjnej,
 - ułożenie materiału wypełniającego przed betonowaniem drugiego elementu,
 - e) stan taśm przed zamontowaniem - powinny być nieuszkodzone, suche i czyste,
 - f) zamocowanie taśm PVC przed betonowaniem - taśmy powinny być zamocowane w sposób trwały, zbrojenie nie powinno dotykać do taśmy, taśmy powinny być czyste, wolne od olejów i tłuszczu, resztek betonu z poprzedniej fazy betonowania,
 - g) dokładność wykonania złączy spawanych i zgrzewanych - przez oględziny zewnętrzne,
 - h) sprawdzenie ułożenia taśm PVC po rozdeskowaniu konstrukcji - taśmy nie powinny ulec poluzowaniu,
 - i) wszelkie ewentualne uszkodzenia taśm powinny zostać naprawione.

7. OBMIAR ROBÓT

7.1. Ogólne zasady obmiaru robót

Ogólne zasady obmiaru robót podano w ST D-M-00.00.00 „Wymagania ogólne” [1], pkt 7.

7.2. Jednostka obmiarowa

Jednostką obmiarową jest 1 m (metr) zabezpieczenia szczeliny dylatacyjnej danego rodzaju.

8. ODBIÓR ROBÓT

8.1. Ogólne zasady odbioru robót

Ogólne zasady odbioru robót podano w ST D-M-00.00.00 „Wymagania ogólne” [1], pkt 8.

Roboty uznaje się za wykonane zgodnie z dokumentacją projektową, ST i wymaganiami Inżyniera, jeżeli wszystkie pomiary i badania z zachowaniem tolerancji wg punktu 6 dały wyniki pozytywne.

8.2. Odbiór robót zanikających i ulegających zakryciu

Odbiorowi robót zanikających i ulegających zakryciu podlega przygotowanie powierzchni szczeliny dylatacyjnej do ułożenia materiałów wypełniających. Odbiór tych robót powinien być zgodny z wymaganiami ST D-M-00.00.00 „Wymagania ogólne” [1] oraz niniejszej ST.

9. PODSTAWA PŁATNOŚCI

9.1. Ogólne ustalenia dotyczące podstawy płatności

Ogólne ustalenia dotyczące podstawy płatności podano w ST D-M-00.00.00 „Wymagania ogólne” [1], pkt 9.

9.2. Cena jednostki obmiarowej

Cena jednostkowa zabezpieczenia szczeliny dylatacyjnej obejmuje:

- prace pomiarowe i roboty przygotowawcze,
- oznakowanie robót,
- dostarczenie niezbędnych czynników produkcji,
- ukształtowanie szczeliny w betonie,
- oczyszczenie powierzchni szczeliny,
- umieszczenie i zamocowanie materiałów wypełniających (płyty korkowych, styropianu, papy, kitu uszczelniającego, wkładki gąbczastej),
- montaż taśmy dylatacyjnej PVC w przypadku szczeliny dylatacyjnej w nowej konstrukcji lub naklejenie taśmy z PVC lub hypalonowej w przypadku szczeliny dylatacyjnej między starą i nową konstrukcją,
- wykonanie badań,
- oczyszczenie miejsca robót.

9.3. Sposób rozliczenia robót tymczasowych i prac towarzyszących

Cena wykonania robót określonych niniejszą ST obejmuje również:

- roboty tymczasowe, które są potrzebne do wykonania robót podstawowych, ale nie są przekazywane Zamawiającemu i są usuwane po wykonaniu robót podstawowych,

- prace towarzyszące, które są niezbędne do wykonania robót podstawowych, niezaliczane do robót tymczasowych.

10. PRZEPISY ZWIĄZANE

10.1. Specyfikacje techniczne (ST)

1. D-M-00.00.00 Wymagania ogólne
2. M -15.02.03 Izolacja płyty pomostu z papy zgrzewalnej grubości $\geq 0,5$ cm

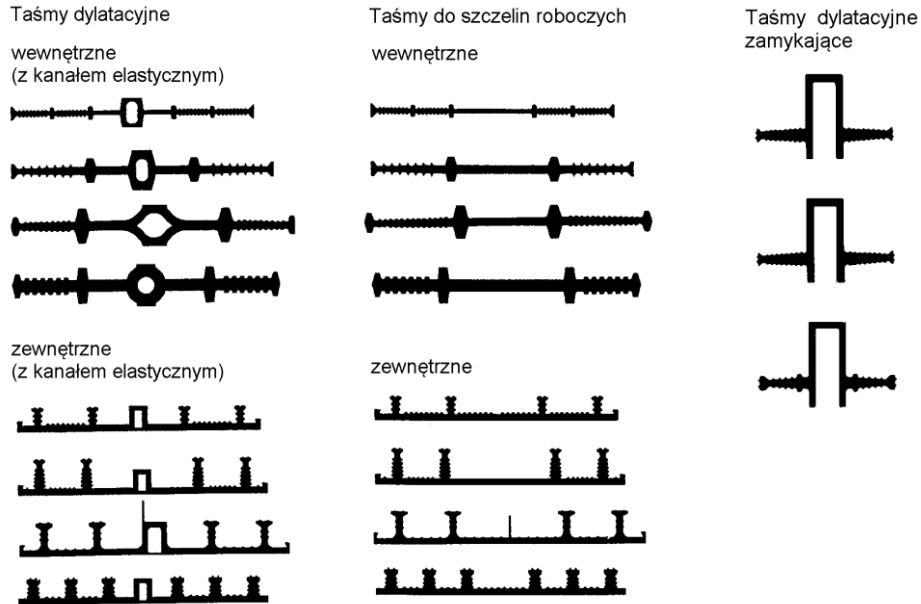
10.2. Normy

- | | | |
|-----|--|--|
| 3. | PN-ISO 868:1998 | Tworzywa sztuczne i ebonit. Oznaczenie twardości metodą Shore'a |
| 4. | PN-EN ISO 527-1:1998 | Tworzywa sztuczne. Oznaczenie właściwości mechanicznych przy statycznym rozciąganiu. Zasady ogólne |
| 5. | PN-ISO 34-1:2007 | Guma i kauczuk termoplastyczny. Oznaczenie wytrzymałości na rozdieranie. Próbkki do badań prostokątne, kątowe i łukowe |
| 6. | PN-ISO 188:2000 | Guma lub kauczuk termoplastyczny. Badanie przyspieszonego starzenia i odporności na działanie ciepła. |
| 7. | DIN 7865-1 | Elastomet-Fugenbänder zur Abdichtung von Fugen in Beton; Form und Maß (Taśmy do uszczelniania przerw dylatacyjnych w betonie; Kształt i wymiary) |
| 8. | PN-B-30152:1997 | Kity budowlane kauczukowe uszczelniające |
| 9. | PN-C-04133:1988 | Przetwory naftowe. Pomiar penetracji smarów plastycznych i petrolatum penetrometrem ze stożkiem |
| 10. | PN-B-30150:1997 | Kity budowlane trwale plastyczne - olejowy i polistyrenowy |
| 11. | PN-ISO 37:2007 | Guma i kauczuk termoplastyczny - Oznaczenie właściwości wytrzymałościowych przy rozciąganiu |
| 12. | PN-C-05012/10:1997 | Metody badań elastycznych tworzyw porowatych. Oznaczenie odkształcenia trwałego |
| 13. | PN-C-89034:1981 (lub PN-EN ISO 527-2:1998, PN-EN ISO 527-1:1998, PN-EN ISO 527-3:1998, PN-EN ISO 527-5 2000, PN-EN ISO 527-4:2000) | Tworzywa sztuczne - Oznaczenie cech wytrzymałościowych przy statycznym rozciąganiu |
| 14. | PN-B-01814:1992 | Antykorozyjne zabezpieczenie w budownictwie. Konstrukcje betonowe i żelbetowe. Metoda badania przyczepności powłok ochronnych |
| 15. | PN-EN ISO 175:2002 | Tworzywa sztuczne - Oznaczenie odporności na działanie substancji chemicznych |
| 16. | Procedura ITB LO-4 | Oznaczenie przepuszczalności pary wodnej przez powłoki malarskie bitumiczne i z tworzyw sztucznych oraz folie z tworzyw sztucznych |

11. ZAŁĄCZNIK

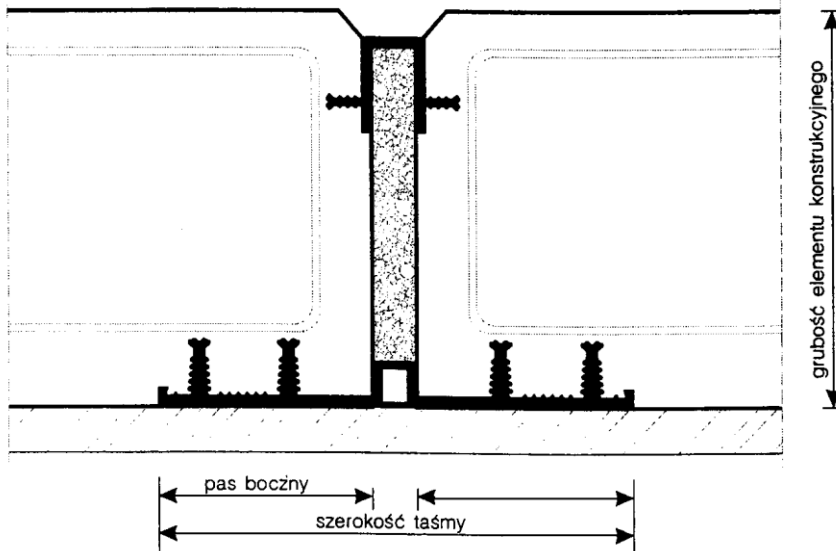
PRZYKŁADY ZABEZPIECZENIA SZCZELIN DYLATACYJNYCH

Rys. 1. Rodzaje taśm dylatacyjnych

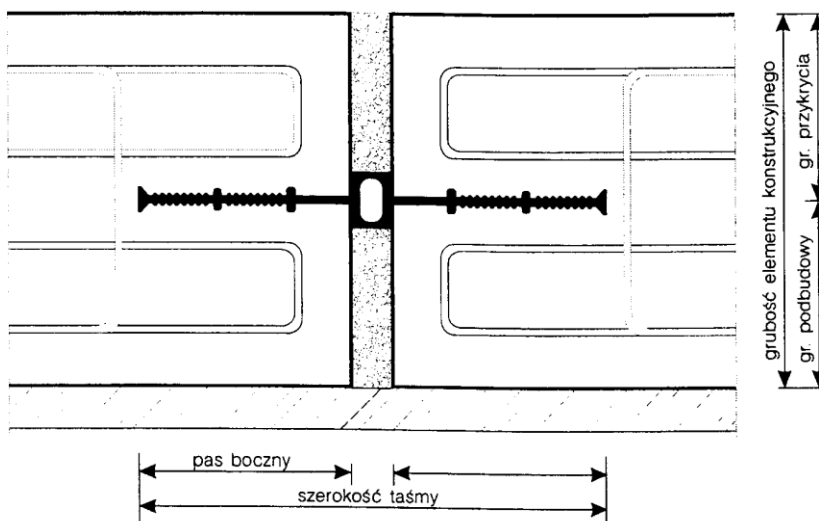


Rys. 2. Sposoby zabudowy taśm dylatacyjnych

a) Zasady zabudowy taśmy zewnętrznej



b) Zasada zabudowy taśmy wewnętrznej



M – 19.01.01a

KRAWĘŻNIK MOSTOWY KAMIENNY

1. WSTĘP

1.1. Przedmiot ST

Przedmiotem niniejszej specyfikacji technicznej (ST) są wymagania dotyczące wykonania i odbioru robót budowlanych związanych z ustawieniem krawężników kamiennych na obiektach mostowych.

Roboty wykonywane będą w trakcie realizacji przedsięwzięcia: **"Przebudowa obiektu mostowego JN1 1024513 zlokalizowanego w ciągu drogi powiatowej nr 2491D (km 0+425) dz. nr 1431 obręb Pławna, gm. Lubomierz"**.

1.2. Zakres stosowania ST

Specyfikacja techniczna jest stosowana jako dokument przetargowy i kontraktowy przy zlecaniu i realizacji robót na drogach krajowych i wojewódzkich oraz przy zlecaniu robót na drogach miejskich, gminnych i powiatowych.

1.3. Zakres robót objętych ST

Ustalenia zawarte w niniejszej specyfikacji dotyczą zasad prowadzenia robót związanych z wykonaniem i odbiorem ustawienia krawężników kamiennych na podlewce na obiektach mostowych.

1.4. Określenia podstawowe

1.4.1. Krawężnik kamienny – element kamienny, długości większej od 30 cm, powszechnie stosowany jako obramowanie drogi, chodnika, ścieżki.

1.4.2. Obrabianie mechaniczne – wykończenie powierzchni z widocznymi śladami narzędzi, uzyskane z zastosowaniem obróbki mechanicznej.

1.4.3. Pozostałe określenia podstawowe są zgodne z obowiązującymi, odpowiednimi polskimi normami i z definicjami podanymi w ST D-M-00.00.00 „Wymagania ogólne” [1] pkt 1.4.

1.5. Ogólne wymagania dotyczące robót

Ogólne wymagania dotyczące robót podano w ST D-M-00.00.00 „Wymagania ogólne” [1] pkt 1.5.

2. MATERIAŁY

2.1. Ogólne wymagania dotyczące materiałów

Ogólne wymagania dotyczące materiałów, ich pozyskiwania i składowania, podano w ST D-M-00.00.00 „Wymagania ogólne” [1] pkt 2.

2.2. Materiały do wykonania robót

2.2.1. Zgodność materiałów z dokumentacją projektową

Materiały do wykonania robót powinny być zgodne z ustaleniami dokumentacji projektowej lub ST.

2.2.2. Stosowane materiały

Przy ustawianiu krawężników na podlewce można stosować następujące materiały:

- krawężniki kamienne,
- podlewka z zaprawy niskoskurczowej lub grysu jednofrakcyjnego,
- stal na kotwy,
- klej do wklejania kotew,
- materiały uszczelniające.

2.2.3. Krawężniki kamienne

2.2.3.1. Zasady ogólne

Należy stosować krawężniki kamienne, dla których Wykonawca przedstawi Polską Normę lub aprobatę techniczną wydaną przez IBDiM. Poza tym krawężnik powinien spełniać wymagania podane w „Rozporządzeniu Ministra Transportu i Gospodarki Morskiej z dnia 30 maja 2000 r. w sprawie warunków technicznych, jakim powinny odpowiadać obiekty inżynierskie i ich usytuowanie” [20], zwanym dalej Rozporządzeniem.

Typ krawężnika i jego wymiary powinny być określone w dokumentacji projektowej.

2.2.3.2. Wymagania wobec krawężników

Poniżej przedstawiono wymagania dla krawężnika i materiału kamiennego, z którego powinien być wykonany, zgodnie z PN-B-11213:1997 [3]:

a) Wymagania dotyczące materiału kamiennego

Bloki materiału kamiennego ze skał magmowych, osadowych lub metamorficznych, przeznaczone do produkcji krawężników mostowych kamiennych, powinny odpowiadać klasie I i II wg PN-B-11213:1997 [3] i wymaganiom podanym w tablicy 1.

Tablica 1. Wymagania fizyczne i wytrzymałościowe materiału kamiennego

Lp.	Właściwości	Jednostka miary	Klasa		
			I	II	III
1	Wytrzymałość na ściskanie w stanie powietrznosuchym, co najmniej	MPa	130	100	60
2	Ścieralność na tarczy Boehmego w stanie powietrznosuchym, nie więcej niż	mm	2,5	5,0	7,5
3	Nasiąkliwość, nie więcej niż	%	0,5	1,5	3,0
4	Mrozoodporność, ubytek masy po 25 cyklach	%	0	0	0

b) Wygląd zewnętrzny krawężników

Wygląd zewnętrzny krawężników powinien odpowiadać następującym wymaganiom:

- krawężnik powinien mieć ścięcie od strony jezdni powyżej poziomu nawierzchni, o pochyleniu nie większym niż 2,5:1 i nie mniejszym niż 4:1,
- zastosowany krawężnik powinien spełniać wymagania normy PN-B-11213:1997 [3] dla krawężników mostowych, bądź aprobaty technicznej wydanej przez IBDiM,
- wymiary krawężnika ze ścięciem wg normy PN-B-11213:1997 [3] (rysunek w załączniku 1) zostały podane w tablicy 2,

Tablica 2. Wymiary krawężnika mostowego rodzaju A (ze ścięciem)

Lp.	Oznaczenie wymiaru (wg rysunku)	Wymiary, mm		Dopuszczalna odchyłka wymiaru, mm
1	h	230	180	± 20
2	b	200	200	± 3
3	c	40	40	± 2
4	d	120	100	± 2
5	l	Od 800 do 2000		-

- w krawężniku mostowym, wg PN-B-11213:1997 [3], powierzchnie licowe, tj. powierzchnia górna, powierzchnia skosu, powierzchnia przednia na szer. 50 mm i tylna na szer. 70 mm powinny odpowiadać fakturze średniogroszkowanej wg BN-84/6740-02 [4]; pozostałe fragmenty powierzchni przedniej i tylnej powinny być wykonane w fakturze krzesanej,
- powierzchnie stykowe powinny być dłutowane (szlakowane) wzdłuż krawędzi widocznych na szerokości pasa co najmniej 30 mm, na pozostałej szerokości średniogrotowane,
- powierzchnia spodu powinna być surowa i spełniać wymagania dotyczące faktury łupanej lub krzesanej,
- kąty pomiędzy powierzchnią stykową (czołową) a wszystkimi przecinającymi się z nią powierzchniami licowymi oraz pomiędzy górną a tylną licową powinny być proste,
- kąty pomiędzy powierzchnią górną a przednią powinny być rozwarte tak, aby uzyskane było odpowiednie pochylenie, określone wyżej.

c) Wady i uszkodzenia

Dopuszczalne wady i uszkodzenia dla krawężników mostowych kamiennych, wg PN-B-11213:1997 [3], podano w tablicy 3.

Tablica 3. Dopuszczalne wady i uszkodzenia krawężnika

Rodzaj uszkodzeń		Dopuszczalne odchyłki
Skrzywienie (wichrowatość powierzchni)	licowych	3 mm
	bocznych	Nie sprawdza się
	stykowych	-
	spodu	Nie sprawdza się
Wady obróbki powierzchni (wgłębienia i wypukłości)	licowych	Dopuszcza się na długości 1000 mm danej powierzchni jedno wgłębienie wielkości do 500 mm ² nie głębsze niż 5 mm, nie wynikające z techniki wykonania faktury
	bocznych	Wgłębienie do 15 mm dopuszcza się bez ograniczeń, wypukłości poza lico pasa obrobionego na powierzchni przedniej (od strony

		jezdni) niedopuszczalne, na powierzchni tylnej (od strony chodnika) dopuszcza się wypukłości poza lico pasa obrobionego do 30 mm
	stykowych	W obrębie pasa dłutowanego wgłębienia niedopuszczalne, pozostała część powierzchni nie podlega sprawdzeniu
	spodu	Nie sprawdza się
Szczerby i uszkodzenia krawędzi i naroży	liczba w przeliczeniu na 1000 mm	3
	długość	5 mm
	głębokość	3 mm
Odchyłka od kąta prostego na długości powierzchni		2 mm

2.2.4. Podlewka pod krawężnik

2.2.4.1. Podlewka z zaprawy niskoskurczowej

Jeżeli dokumentacja projektowa nie podaje inaczej, można stosować zaprawę o właściwościach podanych w dalszym ciągu.

Należy stosować zaprawę przygotowywaną w wytwórni i dostarczaną na budowę w postaci proszku, gotową do użycia po rozmieszaniu z wodą w odpowiedniej proporcji. Zastosowana zaprawa powinna być przez producenta przewidziana do stosowania na podlewki o grubości zgodnej z dokumentacją projektową.

Świeża zaprawa powinna mieć konsystencję około 11 do 12 cm, zgodnie z PN-85/B-04500 [5], a czas zachowania jej właściwości roboczych powinien wynosić min. 30 minut. Wymagania dotyczące zaprawy na podlewkę podano w tablicy 4.

Tablica 4. Wymagania dotyczące zaprawy na podlewkę

Lp.	Właściwości	Jednostka	Wymagania	Metoda badań wg
1	Wytrzymałość na zginanie po 28 dniach	MPa	≥ 9	PN-85/B-04500 [5]
2	Wytrzymałość na ściskanie po 28 dniach	MPa	≥ 45	PN-85/B-04500 [5]
3	Wytrzymałość na odrywanie od podłoża - wartość średnia - wartość pojedynczego wyniku	MPa MPa	$\geq 2,0$ $\geq 1,5$	Procedura badawcza IBDiM nr PB-TM-X3 [24]
4	Skurcz po okresie twardnienia 90 dni	%	$\leq 1,0$	Procedura badawcza IBDiM nr TWm-31/97 [25]
5	Pęcznienie po okresie twardnienia 90 dni	%	$\leq 0,3$	Procedura badawcza IBDiM nr TWm-31/97 [25]
6	Mrozoodporność badana w 2% roztworze soli (NaCl) po 150 cyklach - ubytek masy - wytrzymałość na zginanie - wytrzymałość na ściskanie	% % %	≤ 5 ≤ 20 ≤ 20	Procedura badawcza IBDiM Nr SO-3 [26]
7	Wytrzymałość na odrywanie od podłoża po badaniu mrozoodporność	MPa	$\geq 1,5$	Procedura badawcza IBDiM nr PB-TM-X3 [24]

Osadzenie krawężników na zaprawie wymaga wykonania drenaży za krawężnikami od strony chodnika i odprowadzenia z niego wody za pomocą drenów poprzecznych do systemu odwodnienia obiektu. Wykonanie drenów podłużnych za krawężnikiem i poprzecznych pod krawężnikiem jest przedmiotem oddzielnej ST M-16.01.03a [2].

2.2.4.2. Podlewka z grysłu jednofrakcyjnego otoczonego kompozycją z żywicy

Podlewka z grysłu jednofrakcyjnego składa się z kruszywa i żywicy epoksydowej.

Do podlewki należy stosować grys jednofrakcyjny od 4 do 6 mm ze skał magmowych, marki 20 wg PN-86/B-06712 [6], otoczony kompozycją z żywicy epoksydowej.

Ilość lepiszcza (żywicy) powinna zapewnić tylko całkowite otoczenie ziaren kruszywa bez wypełnienia pustek między ziarnami. Jeżeli dokumentacja projektowa ani ST nie podają inaczej, można stosować dwuskładnikową żywicę epoksydową modyfikowaną, o podstawowych właściwościach podanych w tabelicy 5.

Tablica 5. Wymagania dla żywicy epoksydowej

Lp.	Właściwość	Jednostka	Wymagania	Metoda badań wg
1	Wygląd zewnętrzny	-	wg ^{*)}	ocena organoleptyczna
2	Wytrzymałość na rozciąganie	MPa	≥ 5,5	ISO 527-2 [18]
3	Wydłużenie	%	≥ 30	ISO 527-2 [18]
4	Twardość wg Shore D	-	60 ÷ 80	DIN 53505 [19]

*) Żywica powinna być barwy określonej przez producenta. Po upływie czasu utwardzania dotknięcie powierzchni próbki nie powinno pozostawić na palcach widocznych śladów żywicy.

2.2.5. Materiał na kotwy

Jeżeli w dokumentacji projektowej przewiduje się kotwienie krawężników, to do wykonania kotew należy stosować stal spełniającą wymagania normy PN-89/H-84023.06 [7] lub aprobaty technicznej wydanej przez IBDiM. Średnica kotew powinna być zgodna z dokumentacją projektową.

Kotwy należy wklejać w krawężnik za pomocą żywicy epoksydowej, dla której Wykonawca przedstawi aprobatę techniczną wydaną przez IBDiM. Zastosowana żywica powinna być materiałem twardniejącym bezskurczowo, mieć bardzo dobre właściwości mechaniczne i mieć bardzo dobrą przyczepność do betonu i kamienia. Jeżeli dokumentacja projektowa ani ST nie przewidują inaczej, można zastosować żywicę, która ma następujące właściwości:

- wytrzymałość na ścislenie po 14 dniach (po związaniu pod wodą, w temperaturze +20°C) > 90 N/mm²,
- wytrzymałość na zginanie po 14 dniach (po związaniu pod wodą, w temperaturze +20°C) > 44 N/mm²,
- wytrzymałość na rozciąganie po 14 dniach (po związaniu pod wodą, w temperaturze +20°C) > 25 N/mm²,
- przyczepność do podłoża (po utwardzeniu pod wodą, w temperaturze +20°C) 2,5 ÷ 3,5 N/mm² (zniszczenie betonu).

2.2.6. Materiał do wypełnienia spoin

Do wypełniania spoin należy stosować materiały, dla których Wykonawca przedstawi aprobatę techniczną wydaną przez IBDiM.

Jeżeli dokumentacja projektowa nie przewiduje inaczej, do uszczelniania styków poprzecznych między krawężnikami oraz krawężnikiem i betonem płyty chodnikowej można stosować kit poliuretanowy, jednoskładnikowy, sieciujący pod wpływem wilgoci z atmosfery, w procesie sieciowania przechodzący do postaci elastycznej gumy. Powinien być odporny na działanie wody, rozcieńczonych soli, kwasów i zasad oraz paliw i smarów. Kit powinien zachowywać właściwości elastyczne w szerokim zakresie temperatur (w tym ujemnych do -30°C) i wykazywać odporność na starzenie w warunkach eksploatacji. Powinien, przy zastosowaniu odpowiednich środków gruntujących, zachowywać bardzo dobrą przyczepność do betonu i granitu.

Do uszczelniania styku nawierzchni asfaltowej z krawężnikiem można stosować samoprzylepną taśmę z asfaltu modyfikowanego polimerem wraz z wypełniaczem i dodatkami. Taśma powinna być przeznaczona do uszczelniania styków w nawierzchniach drogowych wykonywanych na gorąco (temperatura układania rzędu od 140 °C do 250 °C). Materiał taśmy powinien charakteryzować się dużą elastycznością w szerokim zakresie temperatur (nie powinien stawać się kruchy w temperaturze -30 °C, a w podwyższonych temperaturach – do 100 °C, nie powinien spływać ze szczelin pionowych), powinien wykazywać bardzo dobrą przyczepność do uszczelnianych elementów (betonowych, kamiennych i asfaltowych). Materiał powinien ponadto wykazywać odporność na roztwory soli mineralnych, kwasów i zasad organicznych oraz posiadać dobrą odporność na starzenie się w warunkach eksploatacji i niezmienną przyczepność do krawędzi szczelin.

Jeżeli dokumentacja projektowa ani ST nie podają inaczej, można stosować taśmę o właściwościach podanych w tabelicy 6.

Tablica 6. Wymagania dla asfaltowej taśmy uszczelniającej

Lp.	Właściwości	Jednostka	Wymagania	Metoda badań wg
1	Penetracja stożkiem w 25 °C	0,1 mm	od 40 do 70	PN-EN 13880-2:2004 (U) [8]
2	Temperatura mięknięcia wg PiK	°C	≥ 90	PN-EN 1427:2001 [9]
3	Mrozoodporność (upadek kuli z 2,5 m, temperatura -20 °C)	-	min. 3 kule całe	PB/TN-2/3 [21]

4	Wydłużenie taśmy w szczelinie, w temperaturze -20 °C	mm	≥ 4,0	PB/TN-2/4 [22]
5	Rodzaj zerwania taśmy w szczelinie, w temperaturze -20 °C	-	brak zerwania przy wydłużeniu 4,0 mm	PB/TN-2/5 [23]

3. SPRZĘT

3.1. Ogólne wymagania dotyczące sprzętu

Ogólne wymagania dotyczące sprzętu podano w ST D-M-00.00.00 „Wymagania ogólne” [1], pkt 3.

3.2. Sprzęt do wykonywania robót

Do wykonania podlewki z zaprawy niskoskurczowej Wykonawca powinien dysponować betoniarką do wykonania zaprawy.

Do wykonania podlewki z grysłu jednofrakcyjnego Wykonawca powinien dysponować:

- mieszadłem zamontowanym na wiertarce wolnoobrotowej,
- małą betoniarką lub taczka do wymieszania żywicy z kruszywem.

Do przygotowania żywicy do wklejania kotew należy stosować wolnoobrotowe mieszadło mechaniczne (około 300 ÷ 400 obr/min).

Do wiercenia otworów na kotwy Wykonawca powinien dysponować wiertarką do betonu.

Przewiduje się ręczne układanie krawężników oraz uszczelnianie styków.

4. TRANSPORT

4.1. Ogólne wymagania dotyczące transportu

Ogólne wymagania dotyczące transportu podano w ST D-M-00.00.00 „Wymagania ogólne” [1], pkt 4.

4.2. Transport krawężników kamiennych

Krawężniki kamienne można przewozić dowolnymi środkami transportu. Należy je układać obok siebie, na drewnianych podkładach, długością w kierunku jazdy a wysokością pionowo. Krawężniki mogą być przewożone tylko w jednej warstwie. W celu zabezpieczenia powierzchni obrobionych przed bezpośrednim stykiem należy je do transportu zabezpieczyć przekładkami splecionymi ze słomy lub wełny drzewnej o grubości nie mniejszej niż 5 cm.

Krawężniki z materiałów kamiennych można przechowywać na składowiskach otwartych, posegregowane wg typów, rodzajów, odmian i wielkości w sposób zabezpieczających przed uszkodzeniem.

Z krawężnikami powinno być dostarczone zaświadczenie o wynikach przeprowadzonych badań, zawierające:

- nazwę i adres producenta,
- nazwę instytucji przeprowadzającej badania,
- datę pobrania próbek,
- sposób pobrania próbek,
- datę badań,
- wyniki badań.

4.3. Transport zaprawy niskoskurczowej

Sucha zaprawa powinna być pakowana w worki foliowe. Na każdym opakowaniu powinna być umieszczona etykieta zawierająca dane:

- a) nazwę wyrobu,
- b) nazwę rodzaju i odmiany zaprawy,
- c) nazwę i adres producenta,
- d) datę produkcji,
- e) masę netto,
- f) trwałość,
- g) informację o proporcji składników,
- h) informację o uzyskaniu przez wyrób aprobaty technicznej.

Suche zaprawy należy składować w oryginalnych, zamkniętych opakowaniach, w suchych i zadaszonych pomieszczeniach, które nadają się do przechowywania cementu. Maksymalny czas składowania zaprawy powinien być zgodny z zaleceniami producenta.

Suche zaprawy należy przewozić krytymi środkami transportowymi w warunkach zabezpieczających je przed mrozem, opadami atmosferycznymi, zawilgoceniem, zanieczyszczeniem i uszkodzeniem opakowań.

4.4. Transport i przechowywanie żywicy epoksydowej

Żywica powinna być pakowana w opakowania firmowe producenta (np. plastikowe puszki lub beczki). Na każdym opakowaniu należy umieścić etykiety zawierające co najmniej następujące dane:

- nazwę i adres producenta,
- nazwę wyrobu,
- oznaczenie,
- datę produkcji i okres przydatności do stosowania,
- masę netto,
- stosunek mieszania,
- numer aprobaty technicznej,
- sposób przechowywania i stosowania materiałów i zachowania przy tym niezbędnych środków ostrożności, bhp i ochrony środowiska,
- oznaczenie, że wyrób zawiera substancje szkodliwe dla zdrowia.

Żywicę należy przechowywać w suchych, chłodnych pomieszczeniach, w oryginalnych, szczelnie zamkniętych opakowaniach, zabezpieczonych przed działaniem ciepła i bezpośredniego promieniowania słonecznego, z dala od źródeł zapalnych. Okres przydatności do stosowania, w zamkniętych fabrycznie pojemnikach wynosi zwykle 12 miesięcy.

Żywicę należy przewozić zgodnie z przepisami dotyczącymi materiałów łatwopalnych.

4.5. Transport i składowanie materiału do uszczelniania spoin

Materiały uszczelniające należy przewozić i składować w oryginalnych opakowaniach producenta. Transport opakowań z materiałami może się odbywać dowolnym środkiem transportu pod warunkiem zachowania warunków określonych przez producenta. Podczas transportu opakowania należy zabezpieczyć przed przesuwaniem i uszkodzeniem.

Materiały należy składować w odpowiedniej (podanej przez producenta) temperaturze, chronić przed wpływem działania promieniowania cieplnego, nasłonecznieniem, zawilgoceniem i zamoczeniem. Należy przestrzegać terminu ważności produktu. Niespełnienie warunków przechowywania i transportu może spowodować utratę właściwości materiałów uszczelniających, w szczególności przedwczesną utratę kształtu taśmy asfaltowej, zlepianie się zwojów, zmniejszenia właściwości lepiących, zbytnią kruchość papieru przekładkowego, usztywnienie taśmy.

Na każdym opakowaniu należy umieścić etykietę zawierającą co najmniej następujące dane:

- nazwę i adres producenta,
- nazwę wyrobu,
- oznaczenie,
- datę produkcji i okres przydatności do stosowania,
- masę netto,
- wymiary (w przypadku taśmy),
- numer aprobaty technicznej,
- sposób przechowywania i stosowania materiałów i zachowania przy tym niezbędnych środków ostrożności, bhp i ochrony środowiska.

5. WYKONANIE ROBÓT

5.1. Ogólne zasady wykonywania robót

Ogólne zasady wykonywania robót podano w ST D-M-00.00.00 „Wymagania ogólne”[1], pkt 5.

5.2. Zasady wykonywania robót

Sposób wykonania robót powinien być zgodny z dokumentacją projektową i ST. W przypadku braku wystarczających danych można korzystać z ustaleń podanych w niniejszej specyfikacji.

Podstawowe czynności przy wykonywaniu robót obejmują:

1. roboty przygotowawcze,
2. wykonanie podlewki pod krawężnik,
3. wykonanie drenażu za i pod krawężnikiem,
4. wklejenie kotew,
5. montaż krawężników,
6. wypełnienie spoin,
7. roboty wykończeniowe.

5.3. Roboty przygotowawcze

Przed przystąpieniem do robót należy, na podstawie dokumentacji projektowej, ST lub wskazań Inżyniera:

- ustalić lokalizację robót,
- ustalić dane niezbędne do szczegółowego wytyczenia robót oraz ustalenia danych wysokościowych,
- oczyścić podłoże (powierzchnię izolacji),
- ustalić materiały niezbędne do wykonania robót,
- określić kolejność, sposób i termin wykonania robót.

5.4. Wykonanie podlewki pod krawężnik

5.4.1. Zasady ogólne

Krawężnik należy ustawiać na zaprawie bezskurczowej lub warstwie grysu otoczonego żywicą, wykonanych wg pktu 2.2.4 niniejszej ST. Ułożenie podlewki wymaga tymczasowego ustawienia elementów oporowych z listew lub płyt, między które wlewa się materiał podlewki. Materiał podlewki należy układać z niewielkim nadmiarem na nieznaczące dogęszczenie mieszanki w czasie jej uderzenia podstawą krawężnika. Ustawienie krawężnika winno uwzględniać poprawki na trwałe ugięcie konstrukcji pod ciężarem nawierzchni. Ostateczna grubość podlewki pod krawężnikiem powinna być zgodna z dokumentacją projektową.

Podlewkę pod krawężnik należy wykonać na warstwie izolacji dodatkowo wzmocnionej w paśmie krawężnika, np. w postaci dodatkowej warstwy hydroizolacji. Wzmocnienie izolacji mogą stanowić przyklejone taśmy ze stali nierdzewnej lub dodatkowe warstwy izolacji. Powierzchnia izolacji, na której układa się zaprawę powinna być czysta, wolna od luźnych frakcji i pyłów, kurzu, oleju.

5.4.2. Podlewka z zaprawy niskoskurczowej

Podczas wykonywania robót należy przestrzegać zalecanych przez producenta proporcji mieszania suchej zaprawy z wodą zarobową spełniającą wymagania PN-EN 1008:2004 [11] oraz przepisów bhp:

- podczas pracy należy stosować buty, rękawice i okulary ochronne,
- jakiegokolwiek zanieczyszczenia skóry lub oczu należy natychmiast przemyć dużą ilością wody.

Zaprawę należy układać warstwami o grubości podanej przez producenta. Świeżo nałożoną zaprawę należy chronić przed działaniem wody przez pierwsze 8 h zgodnie z zaleceniami producenta.

5.4.3. Podlewka z grysu jednofrakcyjnego otoczonego kompozycją z żywicy

Żywicę i utwardzacz do niej należy wymieszać w stosunku określonym przez producenta, za pomocą mieszadła zamontowanego na wiertarce wolnoobrotowej. Przygotowanej żywicy nie można przechowywać, lecz należy ją natychmiast wymieszać z kruszywem.

Kruszywo należy wymieszać z żywicą narzędziami ręcznymi w taczkach lub małej betoniarce. Żywicy powinno być tyle, aby całkowicie otoczyła ziarna kruszywa, ale nie więcej. Przeciętna ilość żywicy to $1,5 \div 2\%$ masy kruszywa.

Temperatura przygotowanej mieszanki powinna wynosić $+10^{\circ}\text{C} \div +15^{\circ}\text{C}$. Masa drenażowa powinna być wbudowywana w czasie max. 30 min. od momentu dodania utwardzacza do żywicy (chyba, że producent żywicy podaje inaczej). Bezpośrednio po wymieszaniu masę drenażową należy wbudować. Nie należy jej mocno zagęszczać, a jedynie wyrównać jej górną powierzchnię. Czas twardnienia masy, w zależności od temperatury otoczenia, wynosi $12 \div 24$ godziny.

Pracownicy stykający się bezpośrednio z żywicami powinni stosować okulary i ubrania ochronne, kaski, czapki, rękawice gumowe. W przypadku kontaktu żywicy ze skórą lub oczami należy natychmiast je przemyć dużą ilością wody i zasięgnąć porady lekarza. Podczas pracy należy bezwzględnie zaniechać palenia tytoniu i spożywania posiłków. Stwardniała żywica jest całkowicie nieszkodliwa dla zdrowia. Szkodliwe w zetknięciu ze skórą są jej składniki.

5.5. Wykonanie drenażu za i pod krawężnikiem

Wykonanie drenażu za i pod krawężnikiem jest przedmiotem ST M-16.01.03a [2].

5.6. Kotwy

Jeżeli dokumentacja projektowa przewiduje kotwienie krawężników, kotwy wg pktu 2.2.5 należy wklejać w wywiercone wcześniej otwory za pomocą żywicy epoksydowej. Składniki żywicy należy mieszać w proporcjach ściśle wg wskazań producenta. Składniki należy mieszać aż do osiągnięcia jednolitej barwy, przez okres czasu określony przez producenta, lecz nie krócej niż przez 3 minuty. Następnie wymieszany materiał należy przelać do czystego pojemnika i jeszcze raz wymieszać. Czas przydatności żywicy w temperaturze $+20^{\circ}\text{C}$ wynosi zwykle około 30 minut. Temperatura podłoża i otoczenia w trakcie aplikacji żywicy powinna wynosić od $+5^{\circ}\text{C}$ do $+30^{\circ}\text{C}$.

W trakcie robót należy stosować zasady bhp, jak w pktcie 5.4.3.

5.7. Ustawienie krawężników

Krawężnik należy ustawiać jednocześnie z układaniem podlewki i wyregulować jego położenie. Po ułożeniu elementów krawężnikowych należy usunąć deskowanie podlewki i wykończyć skosy podlewki. Wysokość oraz poszerzenie ławy nie powinny przekraczać 3 cm. Przed ostatecznym ustawieniem krawężników należy w nich wywiercić otwory o średnicy dostosowanej do średnicy kotew, w celu wklejenia kotew dla zespolenia krawężnika z betonem zabudowy chodnikowej.

5.8. Uszczelnienie spoin

Wszystkie uszczelniane powierzchnie powinny być czyste, twarde, wolne od zanieczyszczeń olejami, smarami, wolne od pyłu cementowego i innych nie związanych z podłożem elementów. Jeżeli producent tego wymaga, powierzchnie należy zagruntować przed wypełnieniem szczeliny środkiem uszczelniającym.

Szczeliny między sąsiadującymi elementami krawężników oraz między krawężnikiem i płytą chodnika (szczelinę należy uformować przez pozostawienie deski przed zabetonowaniem chodnika) powinny być oczyszczone, osuszone i zagruntowane, następnie należy je wypełnić masą uszczelniającą za pomocą pistoletów automatycznych. W celu zapewnienia właściwej głębokości wypełnienia należy wstępnie szczelinę uszczelnić sznurem ze spienionej pianki poliuretanowej. Uszczelnień tych dokonuje się przed ułożeniem warstwy ścieralnej.

Szczelinę między krawężnikiem i warstwą ścieralną nawierzchni należy uszczelnić taśmą asfaltową. Taśmy nie należy stosować w trakcie opadów atmosferycznych i temperaturze otoczenia niższej niż +5 °C. Powierzchnia uszczelniania powinna być sucha, odpylona i odfuszczone. Wbudowanie taśmy polega na jej rozwinięciu z kręgu wzdłuż krawędzi krawężnika i odcięciu odpowiedniej długości odcinka. Następnie należy ją przykleić, stroną z klejem do powierzchni uszczelnianej, dociskając poprzez papier przekładkowy. Zaleca się przyklejenie taśmy tak, aby jej górna krawędź wystawała około 5 mm ponad nawierzchnię. Po przyklejeniu taśmy należy zerwać papier przekładkowy. Wystająca krawędź taśmy musi być przywałowana podczas zagęszczania warstwy ścieralnej nawierzchni.

6. KONTROLA JAKOŚCI ROBÓT

6.1. Ogólne zasady kontroli jakości robót

Ogólne zasady kontroli jakości robót podano w ST D-M-00.00.00 „Wymagania ogólne” [1] pkt 6.

6.2. Badania przed przystąpieniem do robót

Przed przystąpieniem do robót Wykonawca powinien:

- uzyskać wymagane dokumenty, dopuszczające wyroby budowlane do obrotu i powszechnego stosowania (certyfikaty zgodności, deklaracje zgodności, aprobaty techniczne, protokoły kontroli i odbioru w wytwórni itp.), potwierdzające zgodność materiałów z wymaganiami pktu 2 niniejszej specyfikacji,
- ew. wykonać własne badania właściwości materiałów przeznaczonych do wykonania robót, określone w pkt 2 lub przez Inżyniera,
- skontrolować stan płyty pomostu i izolacji na obiekcie mostowym przed przystąpieniem do układania krawężnika.

Wszystkie dokumenty oraz wyniki badań Wykonawca przedstawi Inżynierowi do akceptacji.

6.3. Kontrola krawężnika

Zakres kontroli obejmuje:

- sprawdzenie cech zewnętrznych krawężnika,
- badania laboratoryjne krawężnika,
- wklejenie kotew,
- ułożenie drenów za i pod krawężnikiem,
- ułożenie podlewki pod krawężnikiem,
- uszczelnienie spoin,
- sprawdzenie prawidłowości ułożenia krawężnika.

6.3.1. Sprawdzenie cech zewnętrznych krawężnika

Sprawdzenie cech zewnętrznych krawężnika należy przeprowadzić wg PN-B-11215:1998 [11], dopuszczalne odchyłki wymiarowe podano w tablicy 2. Dopuszczalne uszkodzenia powierzchni podano w tablicy 3. Próbkę do badań wyglądu zewnętrznego należy pobrać losowo wg PN-83/N-03010 [12].

6.3.2. Badania laboratoryjne krawężnika

W wytwórni powinny być przeprowadzone następujące badania laboratoryjne:

- a) badanie wytrzymałości skały, z której zostały wyprodukowane krawężniki wg PN-84/B-04110 [13],
- b) badanie nasiąkliwości wg PN-85/B-04101 [14],
- c) badanie odporności na zamrażanie wg PN-85/B-04102 [15],
- d) badanie ścieralności na tarczy Boehmego wg PN-84/B-04111 [16],
- e) badanie wytrzymałości na uderzenie wg PN-67/B-04115 [17].

Krawężniki powinny być dostarczane z zaświadczeniem o badaniach, w którym podaje się:

- nazwę i adres producenta,
- nazwę instytucji przeprowadzającej badania,
- datę pobrania próbek,
- sposób pobrania próbek,
- datę badań,
- wyniki badań.

6.3.3. Wklejenie kotew

Materiał na kotwy i żywica do ich wklejenia powinny spełniać wymagania podane w pkt 2.2.5. Należy skontrolować rozmieszczenie otworów na kotwy; odchylenie od projektowanego nie powinno przekraczać ± 1 cm.

6.3.4. Ułożenie drenów

Ułożenie drenów za i pod krawężnikiem należy kontrolować wg ST M-16.01.03a [2].

6.3.5. Ułożenie podlewki pod krawężnikiem

Materiały na polewkę powinny spełniać wymagania pktu 2.2.4 niniejszej ST.

Dopuszczalne tolerancje dla ułożonej podlewki wynoszą:

- dla rzędnej góry podlewki: ± 1 cm,
- dla szerokości podlewki: ± 2 cm.

Prawidłowo wykonana podlewka z grysu powinna charakteryzować się dużą ilością wolnych przestrzeni umożliwiających szybkie odprowadzenie wody i pary wodnej. Poszczególne ziarna kruszywa powinny być sklejone żywicą w stopniu uniemożliwiającym ich rozdzielenie przy użyciu siły rąk. Niedopuszczalny jest jakikolwiek wyciek żywicy z masy drenażowej.

6.3.6. Uszczelnienie spoin

Materiały do uszczelnienia spoin powinny spełniać wymagania pktu 2.2.6.

Należy skontrolować powierzchnie szczelin przed wypełnieniem: powinny być dokładnie oczyszczone. Wszystkie spoiny powinny być wypełnione na pełną głębokość.

6.3.7. Kontrola ustawienia krawężnika

Przy ustawianiu krawężnika należy sprawdzić:

- dopuszczalne odchylenie linii krawężnika w poziomie od linii projektowanej, które powinno wynosić ± 1 cm na każde 100 m ustawionego krawężnika,
- dopuszczalne odchylenie niwelety górnej płaszczyzny krawężnika od niwelety projektowanej, które powinno wynosić ± 1 cm na każde 100 m ustawionego krawężnika,
- równość górnej powierzchni krawężników, przez przyłożenie w dwóch punktach na każde 100 m krawężnika trzymetrowej łaty: prześwit pomiędzy górną powierzchnią krawężnika i przyłożoną łatą nie może przekraczać 1 cm,
- odchylenia linii krawężnika w poziomie od linii projektowanej, które nie powinno przekraczać $\pm 0,5$ cm.

7. OBMIAR ROBÓT

7.1. Ogólne zasady obmiaru robót

Ogólne zasady obmiaru robót podano w ST D-M-00.00.00 „Wymagania ogólne” [1] pkt 7.

7.2. Jednostka obmiarowa

Jednostką obmiarową jest m (metr) krawężnika kamiennego układanego na obiekcie.

8. ODBIÓR ROBÓT

8.1. Ogólne zasady odbioru robót

Ogólne zasady odbioru robót podano w ST D-M-00.00.00 „Wymagania ogólne” [1] pkt 8.

Roboty uznaje się za wykonane zgodnie z dokumentacją projektową, ST i wymaganiami Inżyniera, jeżeli wszystkie pomiary i badania z zachowaniem tolerancji wg pkt 6 dały wyniki pozytywne.

8.2. Odbiór robót zanikających i ulegających zakryciu

Odbiorowi robót zanikających i ulegających zakryciu podlegają:

- ułożenie drenów pod i za krawężnikiem (wg ST M-16.01.03a [2]),
- ułożenie podlewki pod krawężnikiem,
- wklejenie kotew.

Odbiór tych robót powinien być zgodny z wymaganiami pktu 8.2 D-M-00.00.00 „Wymagania ogólne” [1] oraz niniejszej ST.

9. PODSTAWA PŁATNOŚCI

9.1. Ogólne ustalenia dotyczące podstawy płatności

Ogólne ustalenia dotyczące podstawy płatności podano w ST D-M-00.00.00 „Wymagania ogólne” [1] pkt 9.

9.2. Cena jednostki obmiarowej

Cena 1 m (metra) wykonanego krawężnika kamiennego na obiekcie obejmuje:

- prace pomiarowe i roboty przygotowawcze,
- zakup i dostarczenie materiałów,
- przygotowanie krawężników: nawiercenie otworów dla osadzenia kotew,

- wykonanie podlewki pod krawężnik: z zaprawy niskoskurczowej lub z gysu sklejonego żywicą i pielęgnacja podłoża,
- ustawienie krawężnika wraz z jego regulacją,
- uszczelnienie spoin,
- wykonanie badań wg pktu 6 ST,
- oczyszczenie miejsca robót.

9.3. Sposób rozliczenia robót tymczasowych i prac towarzyszących

Cena wykonania robót określonych niniejszą ST obejmuje:

- roboty tymczasowe, które są potrzebne do wykonania robót podstawowych, ale nie są przekazywane Zamawiającemu i są usuwane po wykonaniu robót podstawowych,
- prace towarzyszące, które są niezbędne do wykonania robót podstawowych, niezaliczane do robót tymczasowych, jak geodezyjne wytyczenie robót itd.

10. PRZEPISY ZWIĄZANE

10.1. Specyfikacje techniczne (ST)

- | | |
|-----------------|--|
| 1. D-M-00.00.00 | Wymagania ogólne |
| 2. M-16.01.03a | Odwodnienie izolacji pomostu obiektu mostowego |

10.2. Normy

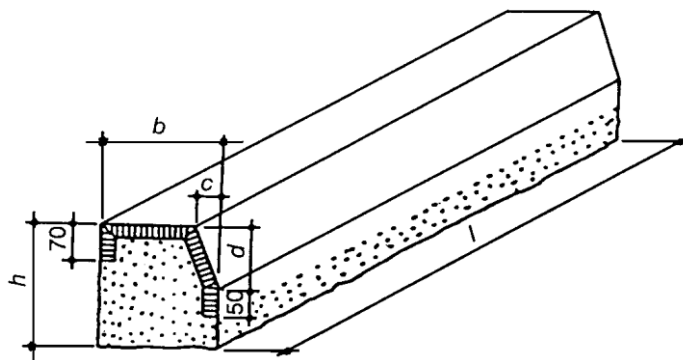
- | | |
|---------------------------|--|
| 3. PN-B-11213:1997 | Materiały kamienne. Elementy kamienne; krawężniki uliczne, mostowe i drogowe |
| 4. BN-84/6740-02 | Obróbka kamienia. Terminologia. Pojęcia podstawowe, nazwy, określenia, czynności i rodzaje faktur |
| 5. PN-85/B-04500 | Zaprawy budowlane – Badania cech fizycznych i wytrzymałościowych |
| 6. PN-86/B-06712 | Kruszywa mineralne do betonu |
| 7. PN-89/H-84023.06 | Stal określonego zastosowania. Stal do zbrojenia betonu. Gatunki |
| 8. PN-EN 13880-2:2004 (U) | Zalewy szczelin na gorąco – Część 2: Metoda badania dla określenia penetracji stożka w temperaturze 25°C |
| 9. PN-EN 1427:2001 | Asfalty i produkty asfaltowe – Oznaczenie temperatury mięknięcia – Metoda pierścieni i kula |
| 10. PN-EN 1008:2004 | Woda zarobowa do betonu. Specyfikacja pobierania próbek, badanie i ocena przydatności wody zarobowej do betonu, w tym wody odzyskanej z procesów produkcji betonu |
| 11. PN-B-11215:1998 | Materiały kamienne. Metody pomiaru cech geometrycznych i właściwości fizycznych wyrobów z kamienia |
| 12. PN-83/N-03010 | Statystyczna kontrola jakości. Losowy wybór jednostek produktu do próbek |
| 13. PN-84/B-04110 | Materiały kamienne. Oznaczanie wytrzymałości na ściskanie (lub PN-EN 1926:2001 Metody badań kamienia naturalnego. Oznaczanie wytrzymałości na ściskanie) |
| 14. PN-85/B-04101 | Materiały kamienne. Oznaczanie nasiąkliwości wody (lub PN-EN 13755:2002 Metody badań kamienia naturalnego. Oznaczanie nasiąkliwości przy ciśnieniu atmosferycznym) |
| 15. PN-85/B-04102 | Materiały kamienne. Oznaczanie mrozoodporności metodą bezpośrednią (lub PN-EN 12371:2002 Metody badań kamienia naturalnego. Oznaczanie mrozoodporności) |
| 16. PN-84/B-04111 | Materiały kamienne. Oznaczanie ścieralności na tarczy Boehmego |
| 17. PN-67/B-04115 | Materiały kamienne. Oznaczanie wytrzymałości kamienia na uderzenie (związłość) |
| 18. ISO 527-2 | Plastics – Determination of tensile properties – Part 2: Test conditions for moulding and extrusion plastics (Tworzywa sztuczne – Określenie własności wytrzymałościowych przy rozciąganiu. Część 2: Warunki przeprowadzania badań prasowanych i wyciskanych tworzyw sztucznych) |
| 19. DIN 53505 | Prüfung von Kautschuk und Elastomerem – Härteprüfung nach Shore A und Shore D (Badania gumy i elastomerów – Badanie twardości metodą Shore A i D) |

10.3. Inne

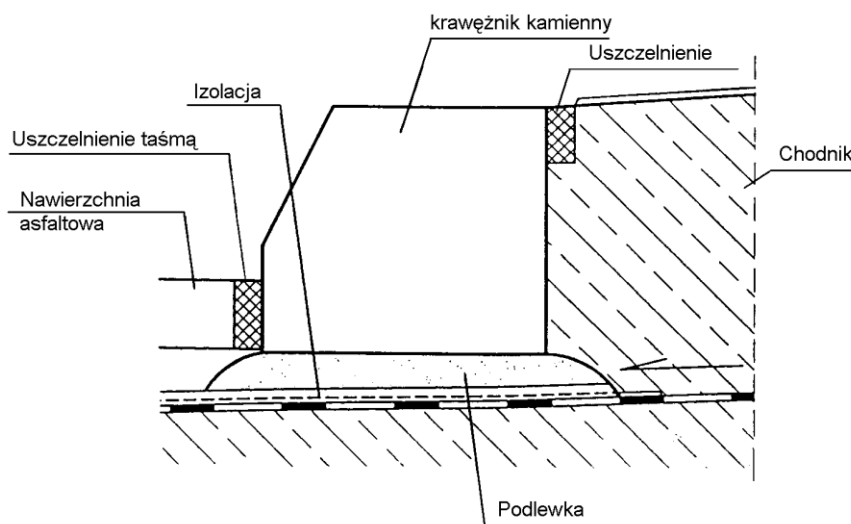
20. Rozporządzenie Ministra Transportu i Gospodarki Morskiej z dnia 30 maja 2000 r. w sprawie warunków technicznych, jakim powinny odpowiadać obiekty inżynierskie i ich usytuowanie (Dz.U. nr 63, poz. 735)
21. Procedura badawcza nr PB/TN-2/3 – Termoplastyczne zalewy drogowe. Odporność na zamrażanie
22. Procedura badawcza nr PB/TN-2/4 – Termoplastyczne zalewy drogowe. Wydłużenie
23. Procedura badawcza nr PB/TN-2/5 – Termoplastyczne zalewy drogowe. Rodzaj zerwania
24. Procedura badawcza IBDiM nr PB-TM-X3 – Badanie przyczepności powłoki (lub wyprawy) ochronnej do betonu – Metoda „pull-off”
25. Procedura badawcza IBDiM nr TWm-31/97 – Badanie skurczu i pęcznienia zapraw modyfikowanych
26. Procedura badawcza IBDiM nr SO-3 – Badanie mrozoodporności zapraw modyfikowanych
27. Katalog detali mostowych. GDDKiA-BPBDiM „Transprojekt”, Warszawa 2002

ZAŁĄCZNIKI**ZAŁĄCZNIK 1****KRAWEŹNIK MOSTOWY RODZAJU A (ZE ŚCIECIEM)**
(wg PN-B-11213:1997 [3])

wymiary w milimetrach



ZAŁĄCZNIK 2

**PRZYKŁAD KRAWĘŻNIKA KAMIENNEGO
NA OBIEKCIE MOSTOWYM (wg [27])**

M – 19.01.03

STALOWE BARIERY OCHRONNE SZTYWNE

1. WSTĘP

1.1. Przedmiot specyfikacji

Przedmiotem niniejszej Specyfikacji są wymagania dotyczące wykonania, montażu i odbioru elementów stalowej sztywnej bariery ochronnej na obiekcie mostowym.

Roboty wykonywane będą w trakcie realizacji przedsięwzięcia: "**Przebudowa obiektu mostowego JN1 1024513 zlokalizowanego w ciągu drogi powiatowej nr 2491D (km 0+425) dz. nr 1431 obręb Pławna, gm. Lubomierz**".

1.2. Zakres stosowania ST

Specyfikacja techniczna jest stosowana jako dokument przetargowy i kontraktowy przy zleceniu i realizacji robót na drogach krajowych i wojewódzkich oraz przy zleceniu robót na drogach miejskich, gminnych i powiatowych..

1.3. Zakres robót objętych ST

Ustalenia zawarte w niniejszej specyfikacji dotyczą zasad prowadzenia robót związanych z :

- wykonaniem lub zakupem segmentów sztywnej stalowej bariery o parametrach H2 W1 B,
- montażem segmentów,
- wykonaniem poprawek po ewentualnych uszkodzeniach zabezpieczenia antykorozyjnego.

1.4. Określenia podstawowe

Określenia podane w niniejszej Specyfikacji są zgodne z obowiązującymi odpowiednimi normami oraz określeniami podanymi w Specyfikacji DMU.00.00.00.

Bariera stalowa sztywna (niepodatna) - oznaczona w Wytycznych stosowania drogowych barier ochronnych jako "Typ III" może występować jako bariera skrajna i bariera dzieląca. Bariera skrajna i dzieląca będzie wykonana ze stalowych segmentów połączonych na stałe z elementami obiektu mostowego (z płytą pomostu, z elementami podpór - przyczółkami , skrzydłami).

1.5. Ogólne wymagania dotyczące robót

Wykonawca jest odpowiedzialny za jakość stosowanych materiałów i wykonywanych robót oraz za ich zgodność z dokumentacją projektową, specyfikacją techniczną oraz zaleceniami Inżyniera.

2. MATERIAŁY

Według dokumentacji technicznej należy zastosować stalowe bariery ochronne zgodnie z dokumentacją projektową i katalogiem barier producenta.

Elementy stalowe barier powinny odpowiadać wymaganiom norm oraz posiadać odpowiednie atesty oraz Aprobatę Techniczną.

Elementy barier powinny być zabezpieczone antykorozyjnie poprzez cynkowanie ogniowe. Łączniki stalowe śruby powinny być również ocynkowane.

Kotwy zespalające (mocujące) bariery do płyty kap chodnikowych powinny spełniać wymagania producenta bariery.

3. SPRZĘT

Roboty będą wykonywane ręcznie lub przy użyciu sprzętu mechanicznego zaakceptowanego przez Inżyniera. Wykonawca powinien posiadać następujący sprzęt:

- wiertnice do wykonania otworów w płycie kap chodnikowych,
- sprzęt specjalny do osadzania kotew w płycie kap chodnikowych wg. zaleceń producenta,
- sprzęt do wbijania słupków np. wibromłoty,

4. TRANSPORT

Załadunek, transport, rozładunek i składowanie materiałów do wykonania barier ochronnych powinny odbywać się tak aby zachować ich dobry stan techniczny. W trakcie transportu należy dbać o zabezpieczenie powierzchni ocynkowanych przed uszkodzeniem.

5. WYKONANIE ROBÓT

Wykonawca zobowiązany jest we własnym zakresie i na własny koszt do sporządzenia w oparciu o Rysunki rysunków warsztatowych bariery. Rysunki warsztatowe podlegają akceptacji przez Inżyniera.

W rysunkach warsztatowych należy rozpracować szczególnie mocowania do bariery elementów odbłaskowych w dostosowaniu do wymogów „Wytycznych stosowania drogowych barier ochronnych”.

Elementy stalowych barier ochronnych są zabezpieczone antykorozyjnie poprzez ogniowe cynkowanie w wytwórni przez co nie jest wymagane zabezpieczenie barier na placu budowy. Należy jedynie zwrócić uwagę na to aby nie uszkodzić powłoki cynkowej podczas montażu bariery. Ubytki powłoki cynkowej należy naprawić przez cynkowanie elektrolityczne lub natryskowe względnie sposobem zapewniającym nie mniejszą trwałość antykorozyjną.

Na barierze powinny być umieszczone elementy odblaskowe:

- a) czerwone - po prawej stronie jezdni,
- b) białe - po lewej stronie jezdni.

Odległości pomiędzy kolejnymi elementami odblaskowymi powinny być zgodne z ustaleniami WSDBO (Wytyczne stosowania drogowych barier ochronnych).

Elementy odblaskowe należy umocować do bariery w sposób trwały, zgodny z wytycznymi producenta barier

6. KONTROLA JAKOŚCI ROBÓT

Kontrola montażu barier polega na:

- sprawdzeniu jakości elementów składowych bariery,
- sprawdzeniu geodezyjnym rzędnych taśmy i jej przebiegu w planie,
- kontrola powłok antykorozyjnych,
- sprawdzeniu łączników taśmy i słupków
- poprawność umieszczenia elementów odblaskowych w odległościach ustalonych w WSDBO.

Dopuszczalne tolerancje:

- dopuszczalna technologicznie odchyłka odległości między słupkami, wynikająca z wymiarów wydłużonych otworów w prowadnicy, służących do zamocowania słupków, wynosi ± 11 mm,
- dopuszczalna różnica wysokości słupków, decydująca czy prowadnica będzie zamocowana równolegle do nawierzchni jezdni, jest wyznaczona kształtem i wymiarami otworów w słupkach do mocowania wysięgników lub przekładek i wynosi ± 6 mm,
- rzędna góry taśmy bariery ± 5 mm,
- odchylenie taśmy bariery w planie ± 10 mm.

7. OBMIAR ROBÓT

Jednostką obmiaru jest 1 m bieżący wykonanej i zamontowanej bariery.

8. ODBIÓR ROBÓT

Na podstawie wyników odbiorów według p.6. należy sporządzić protokoły odbioru robót. Jeżeli wszystkie odbiory dały wyniki dodatnie, wykonane ustawienie bariery należy uznać za zgodne ze ST. Jeżeli choć jedno badanie dało wynik ujemny, wykonane roboty należy uznać za niezgodne z wymaganiami kontraktu. W takiej sytuacji wykonawca obowiązany jest doprowadzić roboty do zgodności z ST i przedstawić je do ponownego odbioru.

9. PODSTAWA PŁATNOŚCI

Cena wykonania robót obejmuje:

- prace przygotowawcze i pomiarowe,
- zakup i transport materiałów do wykonania robót,
- wytyczenie odcinków ustawienia barier wraz z miejscami osadzenia słupków,
- wykonanie otworów w betonie kap chodnikowych w celu osadzenia kotew zespalających,
- osadzenie kotew zespalających za pomocą odpowiedniego kleju,
- montaż barier do konstrukcji mostu,
- wbicie i zastabilizowanie słupków ,
- montaż taśmy profilowej oraz innych elementów składowych bariery,
- montaż łączników zapewniający ciągłość barier (połączenie nowych barier z istniejącymi),
- montaż świateł odblaskowych,
- usunięcie poza pas drogowy pozostałości materiałowych i oczyszczenie stanowiska pracy,
- wykonanie badań i pomiarów wymaganych w ST.

10. PRZEPISY ZWIĄZANE

10.1. Inne dokumenty

1. "Wytyczne stosowania drogowych barier ochronnych" wydane przez Generalną Dyрекcję Dróg Publicznych z dnia 5.10.1994 r.
1. Katalog Drogowych Barier Ochronnych. Producent.
2. Zarządzeniem nr 31 Generalnego Dyrektora Dróg Krajowych i Autostrad z dnia 23.04.2010 roku w sprawie wytycznych stosowania drogowych barier ochronnych na drogach krajowych.

3. PN-EN 1317-1_2001. Systemy ograniczające drogę. Terminologia i ogólne kryteria metod badań
4. PN-EN 1317-2_2001. Systemy ograniczające drogę. Klasy działania kryteria przyjęcia badań zderzeniowych.
5. PN-87/H-93461.15 Kształtowniki stalowe gięte na zimno otwarte określonego przeznaczenia. Kształtowniki na poręcz drogową, typ B.
6. PN-97/H-93419 Dwuteowniki stalowe równoległosienne IPE walcowane na gorąco. Wymiary.
7. PN-86/H-84018 Stal niskostopowa o podwyższonej wytrzymałości. Gatunki
8. PN-83/H-92120 Blachy grube i uniwersalne ze stali konstrukcyjnej węglowej zwykłej jakości i niskostopowej.
9. BN-89/1076-02 Ochrona przed korozją. Powłoki metalizacyjne cynkowe i aluminiowe na konstrukcjach stalowych, staliwnych i żeliwnych. Wymagania i badania.
10. DIN 50976

M-20.01.11c**UMOCNIENIE STOŻKÓW PRZYZCÓŁKÓW PŁYTAMI I KOSTKĄ GRANITOWĄ****1. WSTĘP****1.1. Przedmiot ST**

Przedmiotem niniejszej ogólnej specyfikacji technicznej są wymagania dotyczące wykonania i odbioru robót związanych z wykonaniem umocnienia stożków przyczółków i skarp przy drogowych obiektach inżynierskich.

Roboty wykonywane będą w trakcie realizacji przedsięwzięcia: **"Przebudowa obiektu mostowego JN1 1024513 zlokalizowanego w ciągu drogi powiatowej nr 2491D (km 0+425) dz. nr 1431 obręb Pławna, gm. Lubomierz"**.

1.2. Zakres stosowania ST

Specyfikacja techniczna jest stosowana, jako dokument przetargowy i kontraktowy przy zleceniu i realizacji robót na drogach krajowych i wojewódzkich oraz przy zleceniu robót na drogach miejskich, gminnych i powiatowych

1.3. Zakres robót objętych ST

Ustalenia zawarte w niniejszej specyfikacji dotyczą zasad prowadzenia robót związanych z wykonaniem i odbiorem umocnienia stożków przyczółków i skarp przy obiektach inżynierskich kostką granitową i płytami granitowymi na podsypce cementowo-piaskowej.

1.4. Określenia podstawowe

1.4.1. Spoina - odstęp pomiędzy przylegającymi elementami (kostkami) wypełniony określonymi materiałami wypełniającymi.

1.4.2. Pozostałe określenia podstawowe są zgodne z obowiązującymi, odpowiednimi polskimi normami i z definicjami podanymi w ST D-M-00.00.00 „Wymagania ogólne” [1] pkt 1.4.

1.5. Ogólne wymagania dotyczące robót

Ogólne wymagania dotyczące robót podano w ST D-M-00.00.00 „Wymagania ogólne” [1], pkt 1.5.

Wykonawca robót jest odpowiedzialny za jakość ich wykonania oraz za zgodność z dokumentacją projektową, ST i poleceniami Inżyniera.

2. MATERIAŁY**2.1. Ogólne wymagania dotyczące materiałów**

Ogólne wymagania dotyczące materiałów, ich pozyskiwania i składowania, podano w ST D-M-00.00.00 „Wymagania ogólne” [1] pkt 2.

Należy stosować materiały, które są oznakowane CE lub B, dla których Wykonawca przedstawi deklarację zgodności z Polską Normą, normą zharmonizowaną, aprobatą techniczną wydaną przez IBDiM lub europejską aprobatą techniczną.

2.2. Kostka brukowa granitowa**2.2.1 Cechy fizyczne i wytrzymałościowe**

Jeżeli dokumentacja projektowa nie przewiduje inaczej, do wykonania kostki granitowej zastosowanej do umocnienia stożków i skarp mogą być stosowane skały o właściwościach podanych w tablicy 1.

Tablica 1. Wymagane cechy fizyczne i wytrzymałościowe skały do wykonania kostki granitowej

Lp.	Cechy fizyczne i wytrzymałościowe	Wymaganie	Badanie wg
1	Wytrzymałość na ściskanie w stanie powietrzno-suchym, MPa, nie mniej niż	120	PN-EN 1926:2007 [8]
2	Ścieralność na tarczy Boehmego, w centymetrach, nie więcej niż	0,4	PN-B-04111:1984 [16]
3	Wytrzymałość na uderzenie (zwięzłość), liczba uderzeń, nie mniej niż	8	PN-B-04115:1967 [9]
4	Nasiąkliwość wodą, w %, nie więcej niż	1,0	PN-EN 13755:2008 [11]
5	Odporność na zamrażanie	Całkowita	PN-EN 12371:2002 [10]

2.2.2. Kształt i wymiary kostki granitowej

Jeżeli dokumentacja projektowa nie przewiduje inaczej do umocnienia stożków i skarp można stosować kostkę granitową o kształcie zbliżonym do sześcianu o wymiarze boku 8 cm lub 10 cm. Dopuszczalne odchyłki od wymiarów takiej kostki podano w tabelicy 2.

Tablica 2. Dopuszczalne odchyłki od wymiarów kostki brukowej

Lp.	Wyszczególnienie	Dopuszczalne odchyłki
1	Wymiar boku w cm	$\pm 1,0$
2	Stosunek pola powierzchni dolnej (stopki) do górnej (czoła), nie mniejszy niż	0,7
3	Nierówności powierzchni górnej (czoła), w cm, nie większe niż	$\pm 0,4$
4	Wypukłość powierzchni bocznej, w cm, nie większa niż	0,6
5	Odchyłki od kąta prostego krawędzi powierzchni górnej (czoła), w stopniach, nie większe niż	± 6
6	Odchylenie od równoległości płaszczyzny powierzchni dolnej w stosunku do górnej, w stopniach, nie większe niż	± 6

Kostki mogą mieć uszkodzenia krawędzi powierzchni czołowej o długości nie większej niż pół wymiaru wysokości kostki, natomiast łączna ich długość nie powinna przekraczać wielkości wymiaru wysokości kostki. Uszkodzenia naroży powierzchni górnej (czoła) są niedopuszczalne. Szerokość lub głębokość uszkodzenia krawędzi lub naroży nie powinna być większa niż 0,6 cm.

2.3. Płyty granitowe

2.3.1. Cechy fizyczne i wytrzymałościowe

Jeżeli dokumentacja projektowa nie przewiduje inaczej do produkcji płyt mogą być stosowane płyty surowe granitowe spełniające wymagania PN-B-11200:1996 [6].

Materiał kamienny na płyty powinien odpowiadać pod względem cech fizycznych wymaganiom wg tablicy 3.

Tablica 3. Wymagane cechy fizyczne i wytrzymałościowe skały do wykonania płyt granitowych

Lp.	Właściwości	Badanie wg	Jednostka	Wartość
1	Wytrzymałość na ściskanie w stanie powietrzno-suchym nie mniej niż	PN-EN 1926:2007 [8]	MPa	120
2	Wytrzymałość na uderzenie nie mniej niż	PN-B-04115:1967 [9]	liczba uderzeń	13
3	Mrozoodporność	PN-EN 12371:2002 [10]	25 cykli	Całkowita
4	Nasiąkliwość nie więcej niż	PN-EN 13755:2008 [11]	%	0,5

2.3.2. Wygląd i wymiary płyt

Wymiary płyt powinny być zgodne z dokumentacją projektową.

Powierzchnie widoczne płyt powinny być wykonane w odpowiedniej fakturze zgodnie z dokumentacją projektową. Powierzchnie niewidoczne (spodnie) mogą być wykonane w fakturze krzesanej, łupanej lub piłowanej. Powierzchnie boczne (stykowe) należy na szerokości 20 mm, licząc od krawędzi licowej tak wyrównać, aby zapewniały prawidłowość wymiarów i wzajemnego przylegania płyt wzdłuż spoiny. Wygląd zewnętrzny faktur powinien być zgodny z BN-84/6740-02 [7].

Każda płyta powinna być oznaczona cechą wykonaną farbą niezmywalną kontrastującą z barwą kamienia. Cecha powinna być umieszczona na tylnej powierzchni, równoległe do jednej z dłuższych krawędzi.

2.4. Podwalina pod umocnienie

Jeżeli dokumentacja projektowa tak przewiduje, podwalinę pod umocnienie z kostki granitowej i płyt granitowych można wykonać z betonu klasy B20 wg ST M-13.02.01 [3], pkt 2.

2.5. Materiały na podsypkę i do wypełnienia spoin oraz szczelin w umocnieniu

Jeżeli dokumentacja Projektowa nie przewiduje inaczej, umocnienie z kostek i płyt granitowych można układać na podsypce cementowo-piaskowej z wypełnieniem spoin zaprawą cementowo-piaskową.

Na podsypkę cementowo-piaskową pod umocnienie z kostek granitowych należy stosować mieszankę cementu i piasku w stosunku 1:4 z piasku naturalnego spełniającego wymagania dla gatunku 1 wg PN-B-11113:1996 [4], cementu powszechnego użytku spełniającego wymagania PN-EN 197-1:2002 [12] i wody odmiany 1 odpowiadającej wymaganiom PN-EN 1008:2004 [13].

Do wypełniania spoin należy stosować zaprawę cementową 1:2. Woda powinna spełniać wymagania podane w PN-EN 1008:2004 [13]. Piasek do zaprawy powinien odpowiadać wymaganiom PN-B-06711:1979 [18].

3. SPRZĘT

3.1. Ogólne wymagania dotyczące sprzętu

Ogólne wymagania dotyczące sprzętu podano w ST D-M-00.00.00 „Wymagania ogólne” [1], pkt 3.

3.2. Sprzęt do wykonania robót

Wykonawca przystępujący do wykonania umocnienia powinien wykazać się możliwością korzystania z następującego sprzętu:

- betoniarki do przygotowania podsypki cementowo-piaskowej,
- równiarki,
- walca kołowego gładkiego i żebrowanego,
- ubijaków o ręcznym prowadzeniu,
- wibratorów samobieżnych,
- płyt ubijających,
- ubijaków stalowych,
- zagęszczarek wibracyjnych.

4. TRANSPORT

4.1. Ogólne wymagania dotyczące transportu

Ogólne wymagania dotyczące transportu podano w ST D-M-00.00.00 „Wymagania ogólne” [1], pkt 4.

4.2. Transport materiałów do wykonania umocnienia kostką i płytami granitowymi

Kostki kamienne można przewozić dowolnymi środkami transportowymi, luźno usypane. Kostkę można składować w przyzmach. Wysokość przyzma nie powinna przekraczać 1 m.

Płyty granitowe mogą być przewożone dowolnymi środkami transportu bez opakowania. Do transportu płyty należy ustawiać pionowo, powierzchniami obrobionymi do siebie długością w kierunku jazdy. Płyty powinny być ustawione rzędami na całą szerokość środka transportowego. W transporcie kolejowym płyty należy ustawiać na podkładkach drewnianych umieszczonych poprzecznie do kierunku jazdy. Dla zabezpieczenia ładunku przed przesuwaniem w czasie transportu, poszczególne rzędy płyt należy przełożyć drewnianymi listwami przytwierdzonymi do podłogi i środka transportowego, oraz zabezpieczyć dodatkowo przed możliwością bezpośredniego styku poszczególnych rzędów między sobą i ścianą środka transportowego przekładkami ze słomy lub wełny drzewnej grubości 30 cm. Powierzchnie polerowane płyt granitowych należy zabezpieczyć przed porysowaniem przekładkami z tektury falistej lub papieru pakowego. Na wagonach należy umieścić nalepki „ostrożnie przetaczać”.

Składowanie kruszywa, nie przeznaczonego do bezpośredniego wbudowania po dostarczeniu na budowę, powinno odbywać się na podłożu równym, utwardzonym i dobrze odwodnionym, przy zabezpieczeniu kruszywa przed zanieczyszczeniem i zmieszaniem z innymi materiałami kamiennymi. Kruszywo można przewozić dowolnymi środkami transportowymi w warunkach zabezpieczających je przed rozsypaniem i zanieczyszczeniem.

Przechowywanie cementu powinno być zgodne z BN-88/6731-08 [5].

5. WYKONANIE ROBÓT

5.1. Ogólne zasady wykonywania robót

Ogólne zasady wykonywania robót podano w ST D-M-00.00.00 „Wymagania ogólne” [1], pkt 5.

5.2. Zasady wykonywania robót

Podstawowe czynności przy wykonywaniu robót obejmują:

1. roboty przygotowawcze,
2. wykonanie umocnienia,
3. roboty wykończeniowe.

5.3. Roboty przygotowawcze

Przed przystąpieniem do robót należy:

- ustalić materiały niezbędne do wykonania robót,

- określić kolejność, sposób i termin wykonania robót.

5.4. Wykonanie umocnienie kostką brukową i płytami granitowymi

5.4.1 Podłoże

Przed przystąpieniem do wykonania umocnienia kostką granitową i płytami granitowymi należy sprawdzić stopień zagęszczenia gruntu wg ST M-11.01.04 [2] oraz równość powierzchni, na której będzie wykonywane umocnienie. Koryto pod umocnienie powinno być wyprofilowane zgodnie z projektowanymi spadkami i zagęszczone do $I_s \geq 0,97$ wg Proctora. Równość podłoża należy sprawdzać łatą 4-metrową – prześwit pod łatą nie powinien przekraczać 1 cm.

5.4.2 Konstrukcja umocnienia

Podstawowe czynności przy wykonywaniu umocnienia obejmują:

1. wykonanie podwaliny umocnienia,
2. przygotowanie i rozścielenie podsypki cementowo-piaskowej,
3. ułożenie kostek i płyt z ubiciem,
4. przygotowanie zaprawy cementowo-piaskowej i wypełnienie nią szczelin,
5. pielęgnację umocnienia.

5.4.3 Podwalina pod umocnienie z płyt i kostek granitowych

Podwalinę należy wykonać z betonu B20, zgodnie z ST M-13.02.01 [3], pkt 5.

5.4.4. Podsypka

Grubość podsypki powinna wynosić po zagęszczeniu 3÷5 cm, a wymagania dla materiałów na podsypkę powinny być zgodne z pktem 2.5. Dopuszczalne odchyłki od zaprojektowanej grubości podsypki nie powinny przekraczać ± 1 cm.

Podsypkę cementowo-piaskową przygotowuje się w betoniarkach, a następnie rozściela się na uprzednio zwilżonej podbudowie, przy zachowaniu:

- współczynnika wodnocementowego od 0,20 do 0,25,
- wytrzymałości na ściskanie nie mniejszej niż $R_7 = 10$ MPa, $R_{28} = 14$ MPa.

W praktyce, wilgotność układanej podsypki powinna być taka, aby po ściśnięciu podsypki w dłoni podsypka nie rozsypywała się i nie było na dłoni śladów wody, a po naciśnięciu palcami podsypka rozsypywała się. Rozścielona podsypka powinna być wyprofilowana i zagęszczona w stanie wilgotnym, lekkimi walcami (np. ręcznymi) lub zagęszczarkami wibracyjnymi.

Jeśli podsypka jest wykonana z suchej zaprawy cementowo-piaskowej to po zawałowaniu nawierzchni należy ją poleać wodą w takiej ilości, aby woda zwilżyła całą grubość podsypki. Całkowite ubicie umocnienia i wypełnienie spoin zaprawą musi być zakończone przed rozpoczęciem wiązania cementu w podsypce.

5.4.5. Układanie umocnienia z kostek brukowych i płyt granitowych

5.4.5.1 Ustalenie kształtu, wymiaru i koloru kostek oraz desenia ich układania

Desen układania kostek powinien być dostosowany do wielkości kostki i być uzgodniony z Inżynierem. Szerokość spoin między kostkami nie powinna przekraczać 12 mm. Spoiny w sąsiednich rzędach powinny się mijać co najmniej o $\frac{1}{4}$ szerokość kostki. Kostka użyta do wykonania umocnienia powinna być jednego gatunku.

5.4.5.2. Warunki atmosferyczne

Ułożenie umocnienia z kostki i płyt na podsypce cementowo-piaskowej zaleca się wykonywać przy temperaturze otoczenia nie niższej niż $+5^\circ\text{C}$. Nie należy układać kostki w temperaturze 0°C lub niższej. Dopuszcza się wykonanie umocnienia jeśli w ciągu dnia temperatura utrzymuje się w granicach od 0°C do $+5^\circ\text{C}$, przy czym jeśli w nocy spodziewane są przymrozki kostkę należy zabezpieczyć materiałami o złym przewodnictwie ciepła (np. matami ze słomy, papą itp.).

5.4.5.3. Ubicie umocnienia z kostek i płyt

Umocnienie z kostek i płyt należy ubijać dwukrotnie. Pierwsze mocne ubicie powinno nastąpić przed zalaniem spoin i spowodować obniżenie kostek do wymaganej wysokości. Ubijanie kostek wykonuje się ubijakami stalowymi o ciężarze około 30 kg, uderzając ubijakiem każdą kostkę oddzielnie.

Drugie lekkie ubicie ma na celu doprowadzić do uzyskania ostatecznej powierzchni umocnienia. Drugie ubicie następuje bezpośrednio po zalaniu spoin zaprawą cementowo-piaskową. Zamiast drugiego ubijania ubijakiem można stosować wibratory płytowe lub lekkie walce wibracyjne.

Ostatni rząd kostek na zakończenie działki roboczej, przy ubijaniu należy zabezpieczyć przed przesunięciem z pomocą np. belki drewnianej umocowanej szpilkami stalowymi w podłożu.

Kostki i płyty, które pękają podczas ubijania powinny być wymienione na całe.

5.4.5.4. Spoiny

Wypełnienie spoin zaprawą cementowo-piaskową powinno być wykonane z zachowaniem następujących wymagań:

- piasek, cement i woda powinny odpowiadać wymaganiom wg pktu 2.5,
- wytrzymałość zaprawy na ściskanie powinna wynosić nie mniej niż 30 MPa,
- przed rozpoczęciem zalewania kostka powinna być oczyszczona i dobrze zwilżona wodą z dodatkiem 1% cementu w stosunku objętościowym,
- głębokość wypełnienia spoin zaprawą cementowo-piaskową powinna wynosić około 5 cm,
- zaprawa cementowo-piaskowa powinna całkowicie wypełnić spoiny i tworzyć monolit z kostką.
- po wypełnianiu spoin zaprawą cementowo-piaskową umocnienie należy starannie oczyścić.

5.4.6. Pielęgnacja umocnienia

Pielęgnacja umocnienia z kostki granitowej, którego spoiny są wypełnione zaprawą cementowo-piaskową polega na polaniu powierzchni umocnienia wodą w kilka godzin po zalaniu spoin i utrzymaniu jej w stałej wilgotności przez okres jednej doby. Następnie umocnienie należy przykryć piaskiem i utrzymywać w stałej wilgotności przez okres 7 dni. Po upływie od 2 do 3 tygodni, w zależności od warunków atmosferycznych, powierzchnię umocnienia należy oczyścić dokładnie z piasku.

6. KONTROLA JAKOŚCI ROBÓT

6.1. Ogólne zasady kontroli jakości robót

Ogólne zasady kontroli jakości robót podano w ST D-M-00.00.00 „Wymagania ogólne” [1], pkt 6.

6.2. Badania przed przystąpieniem do robót

Przed przystąpieniem do robót Wykonawca powinien:

- a) uzyskać wymagane dokumenty, dopuszczające wyroby budowlane do obrotu i powszechnego stosowania (certyfikaty zgodności, deklaracje zgodności, aprobaty techniczne, ew. badania materiałów wykonane przez dostawców itp.), potwierdzające zgodność materiałów z wymaganiami pktu 2 niniejszej specyfikacji,
- b) wykonać własne badania właściwości materiałów przeznaczonych do wykonania robót, określone w pktcie 2 lub przez Inżyniera:
 - sprawdzenie cech zewnętrznych materiałów. Sprawdzenie kształtu i wymiarów płyt powinno być przeprowadzone wg BN-84/6747-13 [14], a kostek granitowych wg PN-B-11100:1960 [15],
 - ew. badania właściwości kruszyw, piasku, cementu, wody itp. określone w normach, które budzą wątpliwości Inżyniera.

Przed przystąpieniem do umocnienia skarp należy sprawdzić równość skarpy i stopień zagęszczenia, zgodnie z ST M-11.01.04 [2].

Wszystkie dokumenty oraz wyniki badań Wykonawca przedstawia Inżynierowi do akceptacji.

6.3. Kontrola umocnienia skarp kostką brukową i płytami granitowymi

Kontrolę poszczególnych cech geometrycznych umocnienia należy przeprowadzać co najmniej w 5 punktach dla każdej podpory.

6.3.1. Sprawdzenie podsypki

Sprawdzenie podsypki polega na stwierdzeniu jej zgodności z dokumentacją projektową oraz z wymaganiami określonymi w pktcie 5.4.1.

6.3.2. Badanie prawidłowości układania kostki i płyt granitowych

Sprawdzenie szerokości i prawidłowości wypełnienia spoin polega na sprawdzeniu zgodności z wymaganiami zawartymi w pktcie 5.4.5.4. Sprawdzenie wypełnienia spoin wykonuje się co najmniej w trzech dowolnie obranych miejscach na każdej podporze przez wykruszenie zaprawy na długości około 10 cm i zmierzenie głębokości wypełnienia spoiny zaprawą i przez sprawdzenie przyczepności zaprawy do kostki.

Ubitcie kostki sprawdza się przez swobodne jednokrotne opuszczenie z wysokości 15 cm ubijaka o masie 25 kg na poszczególne kostki. Pod wpływem takiego uderzenia osiadanie kostek nie powinno być dostrzegane.

6.3.3 Sprawdzenie cech geometrycznych umocnienia

6.3.3.1. Równość

Nierówności umocnienia należy mierzyć 4-metrową łatą, zgodnie z normą BN-68/8931-04 [17]. Nierówności umocnienia nie powinny przekraczać 1,0 cm.

6.3.3.2. Spadek

Spadek umocnienia powinien być zgodny z dokumentacją projektową z tolerancją $\pm 0,5\%$.

6.3.3.3. Rzędne wysokościowe

Różnice pomiędzy rzędnymi wykonanego umocnienia i rzędnymi projektowanymi nie powinny przekraczać ± 1 cm.

6.3.3.4. Szerokość umocnienia

Szerokość umocnienia nie może różnić się od szerokości projektowanej o więcej niż ± 5 cm.

7. OBMIAR ROBÓT

7.1. Ogólne zasady obmiaru robót

Ogólne zasady obmiaru robót podano w ST D-M-00.00.00 „Wymagania ogólne” [1], pkt 7.

7.2. Jednostka obmiarowa

Jednostką obmiarową jest m^2 (metr kwadratowy) umocnienia kostką i płytami granitowymi

8. ODBIÓR ROBÓT

8.1. Ogólne zasady odbioru robót

Ogólne zasady odbioru robót podano w ST D-M-00.00.00 „Wymagania ogólne” [1], pkt. 8.

Roboty uznaje się za wykonane zgodnie z dokumentacją projektową, ST i wymaganiami Inżyniera, jeżeli wszystkie pomiary i badania z zachowaniem tolerancji wg punktu 6 dały wyniki pozytywne.

8.2. Odbiór robót zanikających i ulegających zakryciu

Odbiorowi robót zanikających i ulegających zakryciu podlegają:

- równość i stopień zagęszczenia podłoża gruntowego,
- ułożenie podsypki pod umocnienie z kostki i płyt granitowych.

Odbiór tych robót powinien być zgodny z wymaganiami ST D-M-00.00.00 „Wymagania ogólne” [1] oraz niniejszej ST.

9. PODSTAWA PŁATNOŚCI

9.1. Ogólne ustalenia dotyczące podstawy płatności

Ogólne ustalenia dotyczące podstawy płatności podano w ST D-M-00.00.00 „Wymagania ogólne” [1], pkt 9.

9.2. Cena jednostki obmiarowej

Cena jednostki obmiarowej umocnienia kostką i płytami granitowymi obejmuje:

- prace pomiarowe i roboty przygotowawcze,
- oznakowanie robót,
- przygotowanie podłoża i wykonanie koryta,
- dostarczenie materiałów i pozostałych środków produkcji,
- wykonanie podsypki,
- ułożenie i ubicie kostek i płyt,
- wypełnienie spoin,
- pielęgnację umocnienia,
- przeprowadzenie pomiarów i badań wymaganych w niniejszej specyfikacji technicznej,
- odwiezienie sprzętu.

Koszt wykonania podwaliny betonowej pod umocnienie powinien być ujęty wg ST M-13.02.00 [3].

9.3. Sposób rozliczenia robót tymczasowych i prac towarzyszących

Cena wykonania robót określonych niniejszą ST obejmuje również:

- roboty tymczasowe, które są potrzebne do wykonania robót podstawowych, ale nie są przekazywane Zamawiającemu i są usuwane po wykonaniu robót podstawowych,
- prace towarzyszące, które są niezbędne do wykonania robót podstawowych, niezaliczane do robót tymczasowych.

10. PRZEPISY ZWIĄZANE

10.1. Ogólne specyfikacje techniczne

1. D-M-00.00.00 Wymagania ogólne
2. M-11.01.04 Zasypanie wykopów wraz z zagęszczeniem
3. M-13.02.00 Beton niekonstrukcyjny w obiekcie mostowym

10.2. Normy

- | | | |
|-----|------------------|--|
| 4. | PN-B-11113:1996 | Kruszywa mineralne. Kruszywa naturalne do nawierzchni drogowych. Piasek. |
| 5. | BN-88/6731-08 | Cement. Transport i przechowywanie |
| 6. | PN-B-11200:1996 | Bloki, formaki i płyty surowe |
| 7. | BN-84/6740-02 | Obróbka kamienna – Terminologia - Pojęcia podstawowe, nazwy, określenia, czynności i rodzaje faktur |
| 8. | PN-EN 1926:2007 | Metody badań kamienia naturalnego - Oznaczenie wytrzymałości na ściskanie |
| 9. | PN-B-04115:1967 | Materiały kamienne. Oznaczenie wytrzymałości na uderzenie (zwięzłość) |
| 10. | PN-EN 12371:2002 | Metody badań kamienia naturalnego - Oznaczenie mrozoodporności |
| 11. | PN-EN 13755:2008 | Metody badań kamienia naturalnego - Oznaczenie nasiąkliwości przy ciśnieniu atmosferycznym |
| 12. | PN-EN 197-1:2002 | Cement. Część 1: Skład, wymagania i kryteria zgodności dotyczące cementu powszechnego użytku |
| 13. | PN-EN 1008-2008 | Woda zarobowa do betonu – Specyfikacja pobierania próbek, badanie i ocena przydatności wody zarobowej do betonu, w tym wody odzyskanej z procesów produkcji betonu |
| 14. | BN-84/6747-13 | Badanie materiałów kamiennych. Metody badań cech geometrycznych i sprawdzenie właściwości fizycznych elementów i wyrobów z kamienia |
| 15. | PN-B-11100:1960 | Materiały kamienne. Kostka drogowa |
| 16. | PN-B-04111:1984 | Materiały kamienne. Oznaczenie ścieralności na tarczy Boehmego |
| 17. | BN-68/8931-04 | Drogi samochodowe. Pomiar równości planografem i łątą |
| 18. | PN-B-06711:1979 | Kruszywa mineralne. Piaski do zapraw budowlanych |

M-20.01.11g UMOCNIENIE STOŻKÓW PRZYCZÓŁKÓW BRUKOWCEM

1. WSTĘP

1.1. Przedmiot ST

Przedmiotem niniejszej ogólnej specyfikacji technicznej (ST) są wymagania dotyczące wykonania i odbioru robót związanych z wykonaniem umocnienia stożków przyczółków i skarp przy drogowych obiektach inżynierskich.

Roboty wykonywane będą w trakcie realizacji przedsięwzięcia: **"Przebudowa obiektu mostowego JN1 1024513 zlokalizowanego w ciągu drogi powiatowej nr 2491D (km 0+425) dz. nr 1431 obręb Pławna, gm. Lubomierz"**.

1.2. Zakres stosowania ST

Specyfikacja techniczna jest stosowana, jako dokument przetargowy i kontraktowy przy zleceniu i realizacji robót na drogach krajowych i wojewódzkich oraz przy zleceniu robót na drogach miejskich, gminnych i powiatowych

1.3. Zakres robót objętych ST

Ustalenia zawarte w niniejszej specyfikacji dotyczą zasad prowadzenia robót związanych z wykonaniem i odbiorem umocnienia stożków przyczółków i skarp przy obiekcie brukowcem na podsypce z kruszywa i warstwie zaprawy cementowo-piaskowej.

1.4. Określenia podstawowe

1.4.1. Brukowiec – kamień narzutowy nieobrobiony lub obrobiony w kształcie nieregularnym i zaokrąglonych krawędziach.

1.4.2. Wskaźnik zagęszczenia gruntu - wielkość charakteryzująca stan zagęszczenia gruntu, określona wg wzoru:

$$I_s = \frac{\rho_d}{\rho_{ds}}$$

gdzie:

ρ_d - gęstość objętościowa szkieletu gruntu w nasypie, określona wg BN-77/8931-12 [15], w gramach na centymetr sześcienny,

ρ_{ds} - maksymalna gęstość objętościowa szkieletu gruntu zagęszczonego wg PN-B-04481:1988 [16], w gramach na centymetr sześcienny.

1.4.3. Pozostałe określenia podstawowe są zgodne z obowiązującymi, odpowiednimi polskimi normami i z definicjami podanymi w ST D-M-00.00.00 „Wymagania ogólne” [1] pkt 1.4.

1.5. Ogólne wymagania dotyczące robót

Ogólne wymagania dotyczące robót podano w ST D-M-00.00.00 „Wymagania ogólne” [1], pkt 1.5.

2. MATERIAŁY

2.1. Ogólne wymagania dotyczące materiałów

Ogólne wymagania dotyczące materiałów, ich pozyskiwania i składowania, podano w ST D-M-00.00.00 „Wymagania ogólne” [1] pkt 2.

2.2. Brukowiec

Zgodnie z niniejszą ST należy stosować brukowiec ze skał magmowych, osadowych lub przeobrażonych spełniający wymagania PN-B-11104:1960 [5]. Dokumentacja projektowa lub ST powinna określić:

- klasę zastosowanego brukowca,
- typ brukowca,
- wielkość brukowca.

2.2.1. Klasa brukowca

Wymagania w stosunku do cech fizycznych i wytrzymałościowych dla brukowca w zależności od jego klasy podano w tabelicy 1.

Tablica 1. Wymagania cech fizycznych i wytrzymałościowych brukowca

Lp.	Cechy fizyczne i wytrzymałościowe	Badanie wg	Klasa		
			I	II	III

1	Wytrzymałość na ściskanie w stanie powietrzno-suchym, MPa, nie mniej niż	PN-B-04110:1984 [9]	160	120	100
2	Ścieralność na tarczy Boehmego, cm, nie więcej niż	PN-B-04111:1984 [6]	0,2	0,4	0,5
3	Wytrzymałość na uderzenia (zwięzłość), liczba uderzeń, nie mniej niż	PN-B-04115:1967 [10]	12	8	7
4	Nasiąkliwość wodą, %, nie więcej niż	PN-B-0401:1967 [7]	0,5	1,0	2,0
5	Odporność na działanie mrozu	PN-B-0402:1967 [8]	Nie bada się	Całkowita	

2.2.2. Typ i wielkość brukowca

Należy stosować typ brukowca zgodnie z dokumentacją projektową lub ST.

W zależności od kształtu i sposobu obróbki rozróżnia się 3 typy brukowca:

- obrobiony,
- płytowany,
- nieobrobiony.

W zależności od wysokości rozróżnia się 2 wielkości brukowca: 15 i 18 cm.

Wymagania w stosunku do cech geometrycznych dla brukowca w zależności od jego typu i wielkości podano w tablicy 2.

Tablica 2. Wymagania cech geometrycznych brukowca

Lp.	Cecha geometryczna	Obrobiony		Płytowany		Nieobrobiony	
		15	18	15	18	15	18
1	Wysokość „W”, cm	15(+1,-2)	18 (±2)	15 (+1,-2)	18 (±2)	15(+1,-2)	18 (±2)
2	Pow. górna, cm ²	130÷250	160÷360	130÷250	160÷360	Nie bada się	
3	Największa długość krawędzi	1,2 W	1,0 W	1,6 W		Nie bada się	
4	Stosunek pola pow. dolnej (stopki) do górnej (czoła), nie mniej niż	0,5		0,3		Nie bada się	
5	Odchylenie od równości płaszczyzny powierzchni dolnej w stosunku do płaszczyzny górnej, w stopniach, nie więcej niż	13		15		Nie bada się	
6	Głębokość wklęsnięcia lub wysokość wypukłości powierzchni górnej, cm, nie więcej niż	0,8		1,0		Nie bada się	
7	Głębokość wklęsnięcia lub wysokość wypukłości powierzchni bocznej i dolnej, cm, nie więcej niż	0,8		1,0		Nie bada się	
8	Pęknięcia powierzchni	Niedopuszczalne					

2.3. Podsypka

Podsypkę pod brukowiec należy wykonać z kruszywa spełniającego wymagania PN-EN 13043:2004 [11]. Kategorie dla kruszyw powinny być określone w dokumentacji projektowej lub ST.

2.4. Zaprawa

Materiały do wykonania zaprawy cementowo-piaskowej:

- cement klasy 32,5 N wg PN-EN 197-1:2002 [14],
- piasek wg PN-B-06711:1979 [12],
- woda wg PN-EN 1008:2004 [13].

2.5. Materiały do wykonania podwaliny pod umocnienie skarpy

Jeżeli dokumentacja projektowa ani ST nie przewidują inaczej jako podwalinę pod umocnienie skarpy brukowcem można stosować fundament wykonany z betonu C15/20 (B20) wg ST M-13.02.00 [4] pkt 2 zbrojony stalą A-IIIIN wg ST M-12.01.00 [3], pkt 2.

3. SPRZĘT

3.1. Ogólne wymagania dotyczące sprzętu

Ogólne wymagania dotyczące sprzętu podano w ST D-M-00.00.00 „Wymagania ogólne”[1], pkt 3.

3.2. Sprzęt do wykonania robót

Do wykonania robót umocnieniowych należy stosować:

- równiarki,
- walce kołowe gładkie i żebrowane,
- ubijaki o ręcznym prowadzeniu,
- wibratory samobieżne,
- płyty ubijające,
- zagęszczarki wibracyjne (płytkowe),
- sprzęt do wykonania betonu podwaliny stożka z betonu C 15/20 (B20) - wg ST M-13.02.00 [4], pkt 3,
- sprzęt do wykonania robót zbrojarskich – wg ST M-12.02.00 [3] pkt 3.

4. TRANSPORT

4.1. Ogólne wymagania dotyczące transportu

Ogólne wymagania dotyczące transportu podano w ST D-M-00.00.00 „Wymagania ogólne”[1], pkt 4.

4.3. Transport materiałów do umocnienia powierzchni skarpy brukowcem

Brukowiec można przewozić dowolnymi środkami transportu.

Cement powinien być przechowywany i transportowany w workach, samochodami krytymi, zgodnie z wymaganiami normy PN-EN 197-1:2002 [14].

Kruszywo można przewozić dowolnymi środkami transportu w sposób zabezpieczający je przed zanieczyszczeniem i zmieszaniem z innymi asortymentami. Składowanie kruszywa, nie przeznaczonego do bezpośredniego wbudowania po dostarczeniu na budowę, powinno odbywać się na podłożu równym, utwardzonym i dobrze odwodnionym, przy zabezpieczeniu kruszywa przed zanieczyszczeniem i zmieszaniem z innymi materiałami kamiennymi.

Transport mieszanki betonowej do wykonania podwaliny stożka z betonu C15/20 (B20) - wg ST M-13.02.00 [4], pkt 4, a transport stali zbrojeniowej wg ST M-12.01.00 [3], pkt 4.

5. WYKONANIE ROBÓT

5.1. Ogólne zasady wykonywania robót

Ogólne zasady wykonywania robót podano w ST D-M-00.00.00 „Wymagania ogólne”[1], pkt 5.

5.2. Przygotowanie podłoża

Przed wykonaniem umocnienia stożka lub skarpy należy sprawdzić wskaźnik zagęszczenia gruntu. Badanie wskaźnika zagęszczenia, wg pkt 1.4.2 należy wykonywać co najmniej 3 razy na 100 m² zasypki każdej zagęszczanej warstwy, lecz nie rzadziej niż 3 razy dla każdej podpory. Wskaźnik zagęszczenia, w zależności od lokalizacji umocnienia, powinien być zgodny z ST M-11.01.04 [2]. Jeżeli badania kontrolne wykażą, że zagęszczenie warstwy nie jest wystarczające, to Wykonawca powinien spulchnić warstwę, doprowadzić grunt do wilgotności optymalnej i powtórnie zagęścić. Jeżeli powtórne zagęszczenie nie spowoduje uzyskania wymaganego wskaźnika zagęszczenia. Wykonawca powinien usunąć warstwę i wbudować nowy materiał, o ile Inżynier nie zezwoli na ponowienie próby prawidłowego zagęszczenia warstwy.

Rzędne wykonanych nasypów i ich spadki powinny być zgodne z dokumentacją projektową. Dopuszczalne odchyłki od projektowanych rzędnych nie powinny przekraczać ± 2 cm. Odchylenia od założonego spadku nie powinny przekraczać 5%. Nierówność powierzchni wykonanego stożka lub skarpy (wybrzuszenia i wklęsnięcia) mierzona łata długości 4 m nie powinna przekraczać ± 5 cm.

5.3. Umocnienie skarp brukowcem

Przed rozpoczęciem wykonywania umocnienia brukowiec powinien zostać przesortowany.

Układanie brukowca należy poprzedzić wykonaniem podwalin stożków (wg ST M-13.02.00 [4], pkt 5 i ST M-12.01.00 [3], pkt 5). W przypadku, gdy dokumentacja projektowa ani ST nie przewidują wykonania podwaliny, należy w pierwszej kolejności, po linii obwodu umocnienia, ułożyć brukowce największe.

Podsypkę pod brukowiec stanowi warstwa kruszywa wg pktu 2.3 o grubości od 10 do 15 cm. Podsypkę z grubszego kruszywa należy układać „pod sznur”, natomiast z drobniejszego kruszywa, dającego się wyrównać przeciąganiem łąty, „pod łątę”. Po ułożeniu podsypki należy ją lekko uklepać, ale nie ubijać. Na podsypce z kruszywa należy rozłożyć warstwę zaprawy cementowo-piaskowej 1:4 o grubości od 3 do 5 cm i przystąpić do układania kamieni.

Różnica wysokości dwóch przylegających do siebie kamieni nie powinna przekraczać 2 cm. Brukowiec układa się „pod sznur” naciągnięty na palikach na wysokość 2 do 4 cm nad projektowany poziom powierzchni umocnienia. Układanie brukowca należy rozpocząć od uprzednio wykonanej podwaliny. Każdy kamień ustawiony pionowo na sztorc, czołem do góry powinien być osadzony na podsypce najwyżej do połowy wysokości (8÷10 cm) i mocno wbity uderzeniami młotka w górną powierzchnię, tak aby nie wychylał się przy poruszaniu. Umocnienie powinno być ułożone ściśle, z przewiązaniem szczelin w obu kierunkach, aby każdy osadzony brukowiec przykrywał szczelinę powstałą między dwoma uprzednio osadzonymi kamieniami i był do nich ściśle dosunięty. Przed przystąpieniem do ubijania ułożone umocnienie powinno być sprawdzone przez Inżyniera pod względem szczelności i jakości wykonania. Następnie umocnienie należy ubić stalowym ubijakiem o masie 25-35 kg do projektowanego poziomu. Zamiast ostatniego ubijania może być zastosowanie wałowanie. Przed wałowaniem należy usunąć z powierzchni umocnienia luźne ziarna kruszywa.

Szczeliny między brukowcami należy wypełnić zaprawą cementowo-piaskową 1:4 wykonaną wg pktu 2.4. W okresie wiązania zaprawy powierzchnię bruku należy osłonić matami lub warstwą piasku i utrzymywać w stanie wilgotnym przez co najmniej 7 dni.

6. KONTROLA JAKOŚCI ROBÓT

6.1. Ogólne zasady kontroli jakości robót

Ogólne zasady kontroli jakości robót podano w ST D-M-00.00.00 „Wymagania ogólne” [1], pkt 6.

6.2. Badania przed przystąpieniem do robót

Przed przystąpieniem do robót Wykonawca powinien:

- uzyskać wymagane dokumenty, dopuszczające wyroby budowlane do obrotu i powszechnego stosowania (certyfikaty zgodności, deklaracje zgodności, aprobaty techniczne, ew. badania materiałów wykonane przez dostawców itp.), potwierdzające zgodność materiałów z wymaganiami pktu 2 niniejszej specyfikacji,
- ew. wykonać własne badania właściwości materiałów przeznaczonych do wykonania robót, określone w pktcie 2 lub przez Inżyniera.

Wszystkie dokumenty oraz wyniki badań Wykonawca przedstawi Inżynierowi do akceptacji.

6.3. Wizualne sprawdzenie brukowca

Przed rozpoczęciem robót należy sprawdzić czy brukowiec jest przesortowany i czy zastosowano kamienie z jednego gatunku skał.

6.4. Kontrola przygotowania podłoża do wykonania umocnienia

Należy kontrolować:

- a) rzędne skarpy, na której będzie układane umocnienie, przy czym dopuszczalne odchyłki od projektowanych rzędnych nie powinny przekraczać ± 2 cm,
- b) spadki skarpy, na której będzie układane umocnienie, przy czym odchylenia od założonego spadku nie powinny przekraczać 5%,
- c) równość powierzchni skarpy, przy czym nierówności powierzchni wykonanego stożka lub skarpy (wybrzuszenia i wklęsnięcia) mierzona łątą długości 4 m nie powinna przekraczać ± 5 cm,
- d) stopień zagęszczenia, który należy kontrolować zgodnie z ST M-11.01.04 [2], pkt 6 w zależności od lokalizacji umocnienia.

6.5. Kontrola wykonania podsypki pod umocnienie

Odchyłka grubości podsypki badana 3-krotnie na każdej dziennej działce roboczej nie powinna przekraczać 1 cm.

6.6. Kontrola wykonania podwaliny umocnienia skarpy z betonu B20 (C15/20)

Wykonanie podwaliny w deskowaniu należy kontrolować:

- dla robót betonarskich wg ST M-13.02.00 [4], pkt 6,
- dla robót zbrojarskich wg ST M-12.01.00 [3], pkt 6.

6.7. Kontrola umocnienia skarp przez obrukowanie

Kontrola ścisłości ułożenia bruku polega na rozebraniu około 1 m² powierzchni zabrukowanej i ponownym zabrukowaniu tym samym brukowcem. Ścisłość ułożenia uważa się za dostateczną, jeśli przy ponownym zabrukowaniu rozebranej powierzchni zostanie nie więcej niż 4% powierzchni niezabrukowanej.

Dokładność ubicia sprawdza się ubijakiem używanym do ubijania bruku. Brukowiec nie powinien wykazywać oznak osiadania pod wpływem 3 uderzeń ubijaka.

Rzędne wykonanego umocnienia, kontrolowane raz na każde 100 m², ale nie rzadziej niż 3 razy na stożek, nie powinny różnić się od projektowanych o więcej niż ±2 cm.

Przestrzenie między wykonanym umocnieniem, a przystawioną 3-metrową łatą brukarską przyłożoną w miejscach budzących wątpliwości, ale nie rzadziej niż 3 razy na stożek, nie powinny przekraczać 2 cm.

7. OBMIAR ROBÓT

7.1. Ogólne zasady obmiaru robót

Ogólne zasady obmiaru robót podano w ST D-M-00.00.00 „Wymagania ogólne” [1], pkt 7.

7.2. Jednostka obmiarowa

Jednostką obmiarową jest m² (metr kwadratowy) umocnienia stożka lub skarpy przy obiekcie brukiem.

8. ODBIÓR ROBÓT

8.1. Ogólne zasady odbioru robót

Ogólne zasady odbioru robót podano w ST D-M-00.00.00 „Wymagania ogólne” [1], pkt 8.

Roboty uznaje się za wykonane zgodnie z dokumentacją projektową, ST i wymaganiami Inżyniera, jeżeli wszystkie pomiary i badania z zachowaniem tolerancji wg punktu 6 dały wyniki pozytywne.

8.2. Odbiór robót zanikających i ulegających zakryciu

Odbiorowi robót zanikających i ulegających zakryciu podlegają:

- równość i stopień zagęszczenia podłoża gruntowego,
- ułożenie podsypki i warstwy zaprawy pod umocnienie.

Odbiór tych robót powinien być zgodny z wymaganiami ST D-M-00.00.00 „Wymagania ogólne” [1] oraz niniejszej ST.

9. PODSTAWA PŁATNOŚCI

9.1. Ogólne ustalenia dotyczące podstawy płatności

Ogólne ustalenia dotyczące podstawy płatności podano w ST D-M-00.00.00 „Wymagania ogólne” [1], pkt 9.

9.2. Cena jednostki obmiarowej

Cena jednostki obmiarowej obejmuje:

- prace pomiarowe i roboty przygotowawcze,
- oznakowanie robót,
- przygotowanie podłoża pod umocnienie,
- dostarczenie materiałów i wszystkich pozostałych środków produkcji,
- wykonanie podsypki z kruszywa i warstwy zaprawy cementowo-piaskowej,
- ułożenie i ubicie kamieni,
- wypełnienie spoin,
- pielęgnację umocnienia,
- przeprowadzenie pomiarów i badań wymaganych w niniejszej specyfikacji technicznej,
- odwiezienie sprzętu.

Wykonanie podwaliny pod umocnienie płatne jest wg ST M-13.02.00 [4], pkt 9 i ST M-12.01.00 [3], pkt 9.

9.3. Sposób rozliczenia robót tymczasowych i prac towarzyszących

Cena wykonania robót określonych niniejszą ST obejmuje również:

- roboty tymczasowe, które są potrzebne do wykonania robót podstawowych, ale nie są przekazywane Zamawiającemu i są usuwane po wykonaniu robót podstawowych,
- prace towarzyszące, które są niezbędne do wykonania robót podstawowych, niezaliczane do robót tymczasowych.

10. PRZEPISY ZWIĄZANE

10.1. Ogólne specyfikacje techniczne (ST)

1. D-M-00.00.00 Wymagania ogólne
2. M-11.01.04 Zasypanie wykopów fundamentowych i wykonanie nasypów przy obiektach inżynierskich
3. M-12.01.00 Stal zbrojeniowa

4. M-13.02.00 Beton niekonstrukcyjny w obiekcie mostowym

10.2. Normy

5. PN-B-11104:1960 Materiały kamienne. Brukowiec
6. PN-B-04111:1984 Materiały kamienne. Oznaczenie ścieralności na tarczy Boehmego
7. PN-B-04101:1967 Materiały kamienne. Oznaczanie nasiąkliwości wodą
8. PN-B-04102:1967 Materiały kamienne. Oznaczanie mrozoodporności metodą bezpośrednią
9. PN-B-04110:1984 Materiały kamienne. Oznaczanie wytrzymałości na ściskanie
10. PN-B-04115:1967 Materiały kamienne. Oznaczanie wytrzymałości kamienia na uderzenie (zwięzłość)
11. PN-EN 13043:2004 Kruszywa do mieszanek bitumicznych i powierzchniowych utrwaleń stosowanych na drogach, lotniskach i innych powierzchniach przeznaczonych do ruchu
12. PN-B-06711:1979 Kruszywa mineralne. Piaski do zapraw budowlanych.
13. PN-EN 1008:2004 Woda zarobowa do betonów – Specyfikacja pobierania próbek, badanie i ocena przydatności wody zarobowej do betonu, w tym wody odzyskanej z procesów produkcji betonu
14. PN-EN 197-1:2002 Cement. Część 1: Skład, wymagania i kryteria zgodności dotyczące cementu powszechnego użytku
15. BN-77/8931-12 Oznaczanie wskaźnika zagęszczenia gruntu
16. PN-B-04481:1988 Grunty budowlane. Badanie próbek gruntu

M-20.01.20

Umocnienie brzegów cieków faszyną i elementami kamiennymi

1. WSTĘP

1.1. Przedmiot ST

Przedmiotem niniejszej specyfikacji technicznej (ST) są wymagania dotyczące wykonania i odbioru robót związanych z umocnieniem brzegów cieków wodnych pod obiektami inżynierskimi.

Roboty wykonywane będą w trakcie realizacji przedsięwzięcia: **"Przebudowa obiektu mostowego JN1 1024513 zlokalizowanego w ciągu drogi powiatowej nr 2491D (km 0+425) dz. nr 1431 obręb Pławna, gm. Lubomierz"**.

1.2. Zakres stosowania ST

Specyfikacja techniczna jest stosowana jako dokument przetargowy i kontraktowy przy zlecaniu i realizacji robót na drogach krajowych i wojewódzkich oraz przy zlecaniu robót na drogach miejskich, gminnych i powiatowych.

1.3. Zakres robót objętych ST

Ustalenia zawarte w niniejszej specyfikacji dotyczą zasad prowadzenia robót związanych z wykonaniem i odbiorem umocnienia brzegów rzek i potoków pod obiektami mostowymi faszyną i elementami kamiennymi..

1.4. Określenia podstawowe

1.4.1. Kiszka faszynowa – elastyczny element wykonany z faszyny wiklinowej odpowiednio ułożonej wzdłuż osi kieszki oraz usztywnionej przez powiązanie drutem stalowym.

1.4.2. Brzegosłon – rodzaj budowli regulacyjnej wykonany ze świeżej wikliny oraz materiałów służących przymocowaniu wikliny do powierzchni gruntu.

1.4.3. Brzegosłon płaski – brzegosłon, w którym wiklinę układa się prostopadle lub pod kątem 45° do kierunku nurtu cieków wodnych, a umocowanie wykonywane jest równoległe do linii brzegowej.

1.4.4. Narzut kamienny – bloki kamienne ułożone, co najmniej w dwóch warstwach, z wypełnieniem przestrzeni pomiędzy blokami materiałem miejscowym zdolnym do porostu.

1.4.5. Brukonarzut – narzut kamienny jednowarstwowy o stałej grubości na całej długości ubezpieczonego brzegu.

1.4.6. Bruk w płótkach – warstwa kamieni ułożona w płótkach z kieszek faszynowych \varnothing 15 cm w rozstawie 1,0 × 1,0 m.

1.4.7. Faszynada – warstwy faszyny, połączone ze sobą kieszkami przybitymi kołkami faszynowymi i przesypane gruntem.

1.4.8. Humusowanie – zespół czynności przygotowujących powierzchnię gruntu do obudowy rośliny, obejmujący dogęszczenie gruntu, rowkowanie, naniesienie ziemi urodzajnej z jej grabieniem (bronowaniem) i dogęszczeniem.

1.4.9. Ziemia urodzajna – roślinna ziemia posiadająca właściwości zapewniające roślinom prawidłowy rozwój.

1.4.10. Moletowanie – proces umożliwiający dogęszczanie ziemi urodzajnej i wytworzenie bruzd, przeprowadzany np. za pomocą walca o odpowiednio ukształtowanej powierzchni.

1.4.11. Hydrosiew – proces obejmujący nanoszenie hydromechanicznie mieszanek siewnych, środków użyźniających, wypełniaczy, hydrożelu, stymulantów wzrostu i substancji klejących w celu biologicznego utrwalania powierzchni gruntu.

1.4.12. Określenia podstawowe są zgodne z odpowiednimi polskimi normami i z definicjami podanymi w ST D-M-00.00.00 „Wymagania ogólne” [1] pkt 1.4.

1.5. Ogólne wymagania dotyczące robót

Ogólne wymagania dotyczące robót podano w ST D-M-00.00.00 „Wymagania ogólne” [1], pkt 1.5.

2. MATERIAŁY

2.1. Ogólne wymagania dotyczące materiałów

Ogólne wymagania dotyczące materiałów, ich pozyskiwania i składowania, podano w ST D-M-00.00.00 „Wymagania ogólne” [1] pkt 2.

Za sprawdzenie przydatności materiałów oraz jakość wbudowania odpowiada Wykonawca.

2.2. Materiały do wykonania robót

2.2.1. Faszyna

Należy stosować faszynę wiklinową spełniającą wymagania BN-69/8952-30 [6]. Faszyna może być pozyskana z wierzby wiciowej białej, iwy migdałowej, purpurowej, ostroliстной lub innej, jeśli zostanie zaakceptowana przez Inżyniera.

Grubość faszyny wiklinowej w odziumku nie powinna przekraczać 3 cm. Pędy faszyny wiklinowej stosowane do robót wodnomelioracyjnych powinny mieć długość co najmniej 3,0 m, a do robót wodno-śródlądowych 1,5 m.

Do wad dopuszczalnych faszyny wiklinowej zalicza się: zapleśnienie do 30% (jeżeli faszyna przeznaczona jest na kieszki faszynowe), nieliczne otwory nie dochodzące do rdzenia, rozwarstwienie podeszwy pędu, nieprawidłowości ścięcia podeszwy pędu.

Niedopuszczalną wadą jest przeschnięcie pędów do stanu kruchości.

2.2.2. Kołki faszynowe

Do wykonania wyściółki faszynowej i opaski z kieszek faszynowych należy stosować kołki spełniające wymagania BN-78/92224/04 [7].

Można stosować kołki wegetatywne (kołek wierzbowy zdolny do zakorzenienia się i wzrostu) oraz kołki zwykłe. Kołki wegetatywne powinny być wykonane z drewna wierzby żywej w korze. Kołki zwykłe mogą być wykonane z drewna iglastego lub liściastego z wyjątkiem osiki, kruszyny i topoli.

Wymiary kołków faszynowych stosowanych w melioracjach podano w tablicy 1.

Tablica 1. Wymiary kołków faszynowych, w cm

Rodzaj kołków	Średnica bez kory tuż przy zaostrej części kołka	Długość	Dopuszczalna odchyłka długości
Wegetatywne	3-4	100	±5
	5-6	100	±5
Zwykłe	4-6	50-100/co 10	±5
	7-9	80-200/co 10	±5
	10-12	100-200/co 10	±5

Drewno na paliki nie powinno zawierać suchych sęków. Dopuszcza się sęki wrośnięte w odległościach nie mniejszych niż 25 cm. Nie dopuszcza się kołków wykonanych z drewna spróchniałego, zbutwiałego, porażonego szkodnikami, spleśniałego.

2.2.3. Kieszki faszynowe

Zastosowane kieszki faszynowe powinny spełniać wymaganie podane w BN-69/8952-27 [8]. Należy stosować kieszki faszynowe wykonane ze świeżej wikliny powiązanej odpowiednio drutem.

Średnica kieszek powinna być zgodna z ST i dokumentacją projektową i może wynosić od 10 do 30 cm. Długość kieszek może wynosić od 5 do 20 m i więcej, zależnie od tego czy kieszka będzie transportowana czy też wykonana i wbudowana na miejscu. Kieszka powinna mieć 3 wiązania na 1 m drutem wypalonym o średnicy 1,8÷2,2 mm i jednakową średnicę na całej długości.

2.2.4. Narzut kamienny

Do wykonania narzutu należy stosować kamień naturalny spełniający wymagania PN-EN 13383-1:2003 [4]. Jeżeli dokumentacja projektowa nie przewiduje inaczej, do robót regulacyjnych można stosować kamień ze skał magmowych albo przeobrażonych.

Skład ziarnowy kamienia powinien być zgodny z dokumentacją projektową i powinien być określony zgodnie z PN-EN 13383-1:2003 [4].

Gęstość ziarn określona zgodnie z PN-EN 13383-1:2003 [4] dla skał magmowych i przeobrażonych powinna wynosić od 2,4 do 3,0 kN/m³.

Wytrzymałość na ściskanie zgodnie z PN-EN 1926:2001 [5] powinna być kategorii CS₈₀.

Odporność na ścieranie określona wg PN-EN 1097-1:2000 [9] powinna być przyjmowana w zależności od rodzaju środowiska, w którym kamień pracuje zgodnie z tablicą 2.

Tablica 2. Wymagane kategorie odporności na ścieranie kamienia w zależności od środowiska

Środowisko	Kategoria odporności na ścieranie
Umiarkowane ścieranie, np.: sporadycznie znacząca fala lub bieżące oddziaływanie zawiesiny mułu	M _{DE} 30
Duże ścieranie, np.: dynamiczne oddziaływanie na kamień, uderzenia grubym żwirem, potok górski	M _{DE} 20
Wyjątkowo duże ścieranie, np.: dynamiczne oddziaływania na kamień potężnych fal, uderzenia grubym żwirem, potok górski	M _{DE} 10

Nasiąkliwość kamienia określana zgodnie z PN-EN 13383-1:2003 [4] powinna wynosić $\leq 0,5\%$. Jeżeli kamień spełnia powyższe wymaganie uznaje się, że kamień jest mrozoodporny i odporny na krystalizację soli.

Kamień nie powinien zawierać obcych wtrąceń w ilości mogącej spowodować uszkodzenie umocnienia brzegu cieku lub zanieczyszczenie środowiska. Kamień nie może mieć nieciągłości, takich jak spękania, żyły, stylofity, laminacje, płaszczyzny foliacji, kliważy styku bloków oraz innych wad mogących przyczynić się do jego zniszczenia w czasie załadunku, wyładunku lub wbudowywania.

2.2.5. Materiały do robót ziemnych

Materiały do robót ziemnych powinny być zgodne z ST D-02.00.00 [2], pkt 2.

2.3. Rodzaje umocnienia

Rodzaj zastosowanego umocnienia należy dobierać w zależności od:

- rodzaju gruntu, w którym uformowane jest koryto,
- prędkości wody w korycie w warunkach różnych stanów,
- częstości występowania stanów wysokich i czasu ich trwania,
- zmiany poziomu wód gruntowych w stosunku do poziomu zwierciadła wody w cieku,
- prędkości dopływu wód gruntowych, zależnej od warunków geologicznych,
- zjawisk atmosferycznych (opadów, suszy, zjawisk lodowych),
- możliwości uszkodzeń mechanicznych oraz oddziaływania wód zanieczyszczonych chemicznie.

Niniejsza specyfikacja obejmuje wykonanie umocnienia z elementów o konstrukcji faszynowo-kamiennej, tj.:

- narzut kamienny na podściółce z faszynady,
- koronka z bruku,
- brzegosłon faszynowy.

2.4. Faszynada

Materiałami do wykonania koszy faszynady są:

- faszyna wiklinowa wg pktu 2.2.1,
- kieszki faszynowe – wg pktu 2.2.3,
- kołki faszynowe \varnothing 4-7 cm, L=1,0 m, wg pktu 2.2.2,
- ziemia do zasypu z materiału miejscowego.

2.5. Narzut kamienny

Do wykonania narzutu należy stosować kamień wg pktu 2.2.4.

2.6. Koronka z bruku kamiennego w płótkach

Materiałami do wykonania koronki z bruku kamiennego w płótkach są:

- piasek na podsypkę wg PN-EN 13043:2004 [3],
- faszyna wiklinowa wg pktu 2.2.1,
- kieszki faszynowe wg pktu 2.2.3,
- kołki faszynowe \varnothing 4-7 cm, L=1,0 m wg pktu 2.2.2,
- kamień łamany ciężki o średnicy 15-50 cm, wg pktu 2.2.4.

2.7. Brzegosłon faszynowy

Materiałami do wykonania brzegosłonu faszynowego są:

- faszyna wiklinowa wg pktu 2.2.1,
- kieszki faszynowe wg pktu 2.2.3,
- kołki faszynowe \varnothing 4-7 cm, L=1,0 m wg pktu 2.2.2,
- ziemia urodzajna i nasiona traw.

2.7.1.1. Ziemia urodzajna

Do wykonania robót można stosować zakupioną ziemię urodzajną lub wykorzystać humus zdjęty z pasa robót, jeżeli spełnia wymagania ST i dokumentacji projektowej. Ziemia urodzajna powinna posiadać aktualne badania przydatności do uprawy roślin.

Jeżeli ST, ani dokumentacja projektowa nie przewidują inaczej można stosować humus o właściwościach jak niżej.

Ziemia urodzajna powinna zawierać co najmniej 2% części organicznych, być wilgotna oraz wolna od zanieczyszczeń obcych. Nie może być przerośnięta korzeniami i chwastami, zasolona lub zanieczyszczona chemicznie.

Humus powinien spełniać wymagania:

- a) optymalny skład granulometryczny:
- frakcja ilasta ($d < 0,002$ mm) 12 – 18%,
 - frakcja pylasta (0,002 do 0,05 mm) 20 – 30%,
 - frakcja piaszczysta (0,05 do 2,0 mm) 45 – 70%,

b) zawartość azotu	50 – 100 mg/dm ³ ,
c) zawartość fosforu	40 - 80 mg/dm ³ ,
d) zawartość potasu	125 – 200 mg/dm ³ ,
e) zawartość magnezu	60 – 120 mg/ dm ³ ,
f) zawartość wapnia	<2000 mg/ dm ³ ,
g) zawartość chloru	<100 mg/ dm ³ ,
h) kwasowość pH	6,0 – 7,5,
i) zasolenie	<1 g/dm ³ .

Zdjęty humus należy składować w regularnych przyzmach. Wysokość przyzmu nie może przekraczać 3,0 m. Humus nie powinien być narażony na najeżdżanie przez pojazdy, poddany obciążeniu ani zagęszczaniu zarówno przed zdjęciem, jak i po złożeniu w przyzmy, powinien być chroniony przed zanieczyszczeniem. Zgromadzony w przyzmach humus nie może zawierać korzeni, kamieni i nieorganicznych materiałów. Wykonawca powinien chronić humus przez działaniem czynników atmosferycznych, aby nie dopuścić do jego degradacji. Nie należy zdejmować humusu w czasie intensywnych opadów i bezpośrednio po nich, aby uniknąć zanieczyszczenia gliną lub innym gruntem nieorganicznym. Należy przewidzieć odchwaszczenie humusu przy zastosowaniu herbicydów.

2.7.1.2. Mieszanka traw do umocnienia skarp rzecznych (stanowisk mokrych)

Do umocnienia stanowisk mokrych zaleca się zastosowanie mieszanki traw o składzie:

<i>Agrostis alba</i>	– mietlica biaława	– 10 %
<i>Festuca arundinacea</i>	– kostrzewa trzcinowa	– 40 %
<i>Festuca rubra</i>	– kostrzewa czerwona	– 20 %
<i>Lolium perenne</i>	– życica trwała	– 20 %
<i>Poa pratensis</i>	– wiechlina łąkowa	– 10 %

W przypadku braku możliwości zakupu gotowej mieszanki traw o wyżej określonym składzie, należy wykonać mieszankę na zamówienie lub zakupić mieszankę o składzie najbardziej zbliżonym do zalecanego. Zestaw roślin powinien obejmować gatunki wieloletnie. Mieszanka powinna być wolna od nasion chwastów.

Gotowa mieszanka powinna mieć oznaczony procentowy skład gatunkowy, klasę, numer normy, wg której została wyprodukowana, zdolność kiełkowania.

Poszczególne gatunki traw do wykonania mieszanki powinny mieć określone: klasę, zdolność kiełkowania.

Wykonawca może zaproponować inną mieszankę traw. Wybór gatunków traw należy dostosować do lokalnych warunków klimatycznych, rodzaju gleby, stopnia jej zawilgocenia i ekspozycji słonecznej. Warunkiem jest uzyskanie prawidłowego i trwałego zadarnienia.

Skład mieszanki traw winien zostać zatwierdzony przez Inżyniera i inspektora nadzoru terenów zieleni.

2.7.1.3. Materiały do hydrosiewu

W skład materiałów do hydrosiewu wchodzi:

- woda: ze źródeł niebudzących wątpliwości;
- substancje klejące: zwiększają przyczepność do podłoża mieszanki hydrosiewu. Jednocześnie czynią śliskimi składniki mieszane w zbiorniku siewnika, co polepsza wydajność siewu zapobiegając blokowaniu się materiału;
- mulcz (wypełniacz): biodegradowalny materiał naturalny, produkowany z wtórnie przerobionego papieru lub drewna, stosowany podczas hydrosiewu w celu redukcji nadmiernego parowania dla uzyskania optymalnych warunków do kiełkowania roślin. Należy pamiętać, że przy hydrosiewie, w okresie wczesnowiosennym i późnojesiennym, zbyt gruba warstwa mulczu, nie dopuszczając odpowiedniej dawki ciepła słonecznego, redukuje zdolność kiełkowania traw;
- nawóz startowy: zastosowane preparaty powinny być w oryginalnym opakowaniu, z podanym składem chemicznym (zawartość azotu, fosforu, potasu [N.P.K.]) i udziałem procentowym składników. W czasie transportu i przechowywania nawozy należy zabezpieczyć przed zawilgoceniem i zbrzyleniem. Zaleca się stosowanie nawozów wieloskładnikowych zawierających azot, fosfor i potas. Ilość oraz rodzaj mieszanki nawozowej uzależnione są od zasobności zastosowanej ziemi urodzajnej i winny zostać zatwierdzone przez Inżyniera i inspektora nadzoru terenów zieleni;
- w przypadku hydrosiewu na wysokich skarpach można zastosować nawozy ze zwiększoną dawką potasu;
- podczas hydrosiewu nie powinno używać się żadnych środków chwastobójczych;
- hydrożel: odżywka zwiększająca zdolność gleby do magazynowania wody i składników odżywczych, poprawiająca napowietrzenie i strukturę podłoża oraz wpływająca na rozwój systemu korzeniowego i przyrost masy zielonej;
- biostymulant wzrostu: mieszanka składników wzmagających początkowe stadia rozwoju roślin zawierające zintegrowaną mieszankę hormonów wzrostu i witamin. Stymulują one kiełkowanie nasion oraz wzrost korzeni.

Wszystkie składniki hydrosiewu muszą posiadać dopuszczenie do stosowania w agrotechnice.

Do wykonania hydrosiewu należy zastosować mieszankę o następującym składzie:

- mulcz 155 - 200 g/m²,
- substancje klejące 25 - 30 g/m²,
- nasiona traw 35 - 40 g/m²,

-
- | | |
|------------------------|----------------------------|
| – nawóz startowy | 35 - 50 g/m ² , |
| – hydrożel | 1,1 g/m ² , |
| – biostymulant wzrostu | 4 - 5 ml/m ² , |
| – woda | 2,5 - 3 l/m ² . |

3. SPRZĘT

3.1. Ogólne wymagania dotyczące sprzętu

Ogólne wymagania dotyczące sprzętu podano w ST D-M-00.00.00 „Wymagania ogólne”[1], pkt 3.

3.2. Sprzęt do wykonania robót

Do wykonania robót Wykonawca powinien dysponować sprzętem:

- koparka min. 0,6 m³,
- ładowarka,
- ciągnik rolniczy z przyczepą samowyladowczą,
- ubijaki o ręcznym prowadzeniu,
- wibratory samobieżne,
- płyty ubijające,
- zagęszczarki wibracyjne,
- drobny sprzęt (łopaty, miotły, łomy, szufle).

Materiały do hydrosiewu:

- hydrosiewniki,
- osprzęt do agrouprawy,
- kosiarki mechaniczne,
- cysterny z wodą pod ciśnieniem oraz węże do podlewania,
- drobny sprzęt ręczny (np. łopaty, grabie, siekierki, młotki, taczki, drabiny, liny).

Układanie faszyny i przybijanie kiszek faszynowych kołkami powinno być wykonywane ręcznie.

4. TRANSPORT

4.1. Ogólne wymagania dotyczące transportu

Ogólne wymagania dotyczące transportu podano w ST D-M-00.00.00 „Wymagania ogólne”[1], pkt 4.

Wykonawca jest zobowiązany do stosowania jedynie takich środków transportu, które nie wpłyną niekorzystnie na jakość wykonywanych robót i właściwości przewożonych materiałów. Wykonawca będzie usuwać na bieżąco, na własny koszt, wszelkie zanieczyszczenia spowodowane jego pojazdami poruszającymi się po drogach publicznych oraz dojazdach do terenu budowy.

Transport mas ziemnych – wg ST D-02.00.00 [2], pkt 4.

Partia faszyny powinna być zmagazynowana w stertach w terminie do 4 tygodni od daty odbioru. Sterty należy ustawić na równym terenie. Kubatura sterty nie powinna przekraczać 2000 mp. Faszyna w stercie powinna być ustawiona pionowo; wiązki ustawione wierzchołkami ku górze nie mogą się ze sobą krzyżować. Wolna przestrzeń między stertami powinna wynosić nie mniej niż 20 m.

Transport ziemi urodzajnej może być wykonany dowolnymi środkami transportu wybranymi przez Wykonawcę. W trakcie załadunku materiałów Wykonawca powinien usunąć z ziemi urodzajnej zanieczyszczenia obce - korzenie, kamienie itp.

Transport materiałów do hydrosiewu może być dowolny pod warunkiem, że nie uszkodzi, ani też nie pogorszy ich jakości. Podczas transportu materiały powinny być chronione przed zawilgoceniem, a nawozy dodatkowo przed zbrzyleniem.

5. WYKONANIE ROBÓT

5.1. Ogólne zasady wykonywania robót

Ogólne zasady wykonywania robót podano w ST D-M-00.00.00 „Wymagania ogólne”[1], pkt 5.

Jeżeli dokumentacja projektowa ani ST nie przewidują inaczej, umocnienie brzegów ciekłu można wykonać jak poniżej.

5.2. Wykonanie faszynady

Roboty ziemne w zakresie niezbędnym do wykonania faszynady należy wykonać zgodnie z ST D.02.00.00 [2].

Na płycznach faszynadę wykonuje się sposobem ściółkowym. W wykonanym wykopie należy rozścielać faszynę wg pktu 2.2.1 zaczynając od góry, kierując odziami faszyny do dołu pod kątem 45°. Końce odziami należy kierować w górę rzeki. Faszynę w warstwach należy układać postępując w górę rzeki tak, aby wierzchołki układanej faszyny pokrywały odziami faszyny już ułożonej. Po ułożeniu warstwy faszyny grubości 20÷25 cm należy

przybić kieszki faszynowe gr. 15 cm (wykonane zgodnie z pkt 2.2.3) w rozstawie co 1 m równoległe do dolnej krawędzi skarpy. Na skraju należy umieścić dwie kieszki, jedna przy drugiej, wewnątrz pojedyncze kieszki. Kieszki faszynowe należy mocować kołkami faszynowymi (wg pktu 2.2.2) w odstępach co 33 cm pomiędzy przewiązaniem kieszki drutem stalowym. Kołki po wbiciu powinny wystawać 10÷15 cm ponad kieszkami. Po przybiciu kieszek należy wykonać zasypkę przestrzeni między kieszkami materiałem miejscowym do wysokości skrajnych kieszek. Po lekkim zagęszczeniu zasypki należy wykonywać kolejną warstwę faszyny, do osiągnięcia założonej w dokumentacji projektowej wysokości budowli regulacyjnej.

W wodzie głębszej, w części podwodnej, faszynadę wykonuje się sposobem wyrzutowym. Wyrzutkę czyli pakunki faszynowe, należy układać wachlarzowo w kierunku od brzegu ku wodzie, z początku pływające, a potem zatapiane przez obciążenie zasypką i przez kolejne wachlarze.

5.3. Wykonanie narzutu kamiennego

Przed wykonaniem narzutu należy skarpe wyprofilować zgodnie z dokumentacją projektową. Następnie należy uformować pryzmę kamienia koparką. Narzut z kamienia wg pktu 2.2.4 należy wykonywać z ładu, a materiał dowieźć w pobliże koparki. Jeżeli ST ani dokumentacja projektowa nie podają inaczej, narzut należy wykonywać warstwami grubości 0,5 m. Zewnętrzna skarpa narzutu powinna mieć nachylenie dostosowane do nachylenia istniejącego brzegu w miejscu prowadzonych robót. Kamienie w zewnętrznej warstwie, w miarę możliwości, należy dopasować tak, aby tworzyły płaszczyznę. Większe przestrzenie pomiędzy poszczególnymi blokami należy ręcznie zaklinować kamieniem drobniejszym, jednak o wymiarach nie mniejszych niż 30 cm.

5.4. Koronka z bruku w płotkach

Roboty ziemne w zakresie koniecznym do wykonania koronki należy wykonać zgodnie z ST D-02.00.00 [2].

Następnie należy wykonać podsypkę z piasku wg PN-EN 13043:2004 [3] grubości 15 cm. Warstwę należy zagęścić do $I_s \geq 0,97$. Na podsypce należy ułożyć kraty z kieszek faszynowych \varnothing 15 cm (wykonanych zgodnie z pkt 2.2.3), w rozstawie $1,0 \times 1,0$ m. Kieszki należy przybić kołkami faszynowymi (wg pktu 2.2.2) \varnothing 4-7 cm, L=1,0 m w odstępach co 0,33 m.

Powierzchnie krat należy wypełnić kamieniem wg pktu 2.2.4 o średnicy 15÷50 cm. Powierzchnię narzutu należy wyrównać ręcznie.

5.5. Brzegosłon faszynowy płaski

5.5.1. Wykonanie konstrukcji brzegosłonu

Roboty ziemne związane z wykonaniem brzegosłonu faszynowego, w tym uzupełnienie ewentualnych ubytków gruntowych, należy wykonać zgodnie z pkt 5 ST D-02.00.00 [2].

Brzegosłon płaski należy wykonywać na wyrównanej i splantowanej skarpie. Fragmenty skarpy, na których występowało uzupełnienie ubytków, należy zagęścić do uzyskania wskaźnika zagęszczenia $I_s \geq 0,95$.

Wykonanie brzegosłonu płaskiego należy rozpocząć od góry skarpy, układając warstwę ścieli faszynowej z faszyny wiklinowej wg pktu 2.2.1 tak, aby gałązki tworzyły z linią największego spadku skarpy kąt $45 \div 50^\circ$ i były pochylone z biegiem rzeki (odziomki wikliny skierowane w górę rzeki). Po ułożeniu pierwszej warstwy należy ułożyć kolejno drugą, trzecią itd. (cofając się zawsze od $1/3 \div 2/3$ długości gałązek faszyny w dół skarpy) w taki sposób, żeby odziomki warstwy wyżej leżącej pokryte były wierzchołkami warstwy następnej. Grubość warstwy ściółki faszynowej w miejscu przybicia kieszki powinna wynosić 15 cm. Kieszki \varnothing 15 cm pkt 2.2.3 powinny mocować ściel w odległościach co 60 cm. Na dolnym końcu brzegosłonu opartego o umocnienie stopy skarpy podwójną kieszką faszynową \varnothing 20 cm należy ułożyć dwie kieszki. Kieszki należy przybić kołkami \varnothing 4÷7 cm i długości 100 cm (wg pktu 2.2.2) w odstępach co 33 cm (w środku między wiązaniami). Cały brzegosłon do wysokości grzbietu kieszek należy pokryć warstwą ziemi urodzajnej wg pktu 2.4.1.1. Ziemia urodzajna powinna być rozścielona równą warstwą, starannie wyrównana i lekko zagęszczona przez ubicie ręczne. Następnie ziemię urodzajną należy obsiać np. przez hydrosiew, mieszanką wg pktu 2.4.1.2 i 2.4.1.3.

5.5.2. Hydrosiew

Hydrosiew może być wykonywany wyłącznie przez firmy posiadające doświadczenie w stosowaniu tej technologii. Wymagania dotyczące wykonania robót związanych z hydrosiewem są następujące:

- należy przygotować warstwę ziemi urodzajnej pod hydrosiew zgodnie z pkt 5.5.1,
- hydrosiew powinien być wykonywany w możliwie jak najkrótszym czasie po zakończeniu robót ziemnych, w okresie od 1 kwietnia do 15 października. W razie potrzeby istnieje możliwość wykonania hydrosiewu tuż po pierwszych jesiennych przymrozkach – w terminie zaakceptowanym przez Inżyniera,
- w zbiorniku hydrosiewnika należy mieszać składniki mieszanki,
- zawieszinę należy równomiernie rozpylać na glebę za pomocą działka wodnego bądź dyszy zamocowanej na elastycznym węźle,
- hydrosiew nie wymaga podlewania podczas kiełkowania nasion i w początkowym okresie wzrostu roślin. Podlewanie może być potrzebne w okresie długotrwałej suszy.

5.5.3. Pielęgnacja miejsc zaprawionych w okresie gwarancyjnym

Pielęgnacja dotyczy powierzchni trawników wykonanych przez hydrosiew w okresie gwarancyjnym. Ustala się okres gwarancji minimum 1,5 roku z odbiorem po dwóch sezonach zimowych w miesiącu maju.

Zabiegi należy przeprowadzać w miarę potrzeb wynikających z konieczności utrzymania terenów zieleni. Podstawowym zabiegiem w pielęgnacji trawników jest koszenie, podlewanie, nawożenie i odchwaszczanie:

- w okresie 6 – 12 tygodni od zakończenia robót miejsca, na których widoczny jest brak porostu trawy należy ponownie obsiać,
- w przypadku żółknięcia traw po ich wzejściu, konieczne jest uzupełnienie gleby składnikami pokarmowymi poprzez nawożenie powierzchni nawozami mineralnymi,
- pierwsze koszenie należy przeprowadzić, gdy trawa osiągnie wysokość około 10 cm,
- następne koszenia przez cały okres gwarancyjny należy wykonywać w takich odstępach czasu, aby wysokość trawy przed kolejnym koszeniem nie przekraczała 10 ÷ 15 cm,
- ostatnie przedzimowe koszenie trawników powinno być wykonane w pierwszej połowie października (około 1 miesiąca przed spodziewanym nastaniem mrozów),
- wysokość trawy po skoszeniu nie może przekraczać 5 cm,
- skoszoną trawę należy usuwać z powierzchni skarp,
- chwasty trwałe w pierwszym okresie należy usuwać ręcznie, środki chwastobójcze o selektywnym działaniu należy stosować z dużą ostrożnością i dopiero po okresie 6 miesięcy od założenia trawnika,
- wszelkie nierówności, kępy, kretowiska powinny zostać usunięte,
- konieczne jest utrzymywanie odpowiedniej wilgotności gleby – należy przewidzieć, w zależności od warunków atmosferycznych, podlewanie trawników.

Wykonawca powinien zastosować wszelkie dostępne środki pielęgnacyjne w celu zapewnienia stworzenia równomiernej i zwartej szaty roślinnej.

Trawniki wykonane hydrosiewem wymagają nawożenia mineralnego w dawce nie wyższej niż 3 kg NPK na 100 m² w ciągu roku. Dawkę nawozów należy dostosować do bieżących potrzeb nawozowych.

Mieszanki nawozów należy przygotować tak, aby trawom zapewnić składniki wymagane w poszczególnych porach roku:

- wiosną trawnik wymaga mieszanki z przewagą azotu,
- od połowy lata należy ograniczyć azot, zwiększając dawki potasu i fosforu,
- ostatnie nawożenie nie powinno zawierać azotu, lecz tylko fosfor i potas.

Należy wykonać dosiewy uzupełniające dla trawników w przypadku braku wzrostów.

6. KONTROLA JAKOŚCI ROBÓT

6.1. Ogólne zasady kontroli jakości robót

Ogólne zasady kontroli jakości robót podano w ST D-M-00.00.00 „Wymagania ogólne” [1], pkt 6.

Jeżeli dokumentacja projektowa ani ST nie wymagają inaczej, dopuszcza się odchyłki dla wykonanych robót podane w pktcie 6.3.

6.2. Badania przed przystąpieniem do robót

Przed przystąpieniem do robót Wykonawca powinien:

- uzyskać wymagane dokumenty, dopuszczające wyroby budowlane do obrotu i powszechnego stosowania (certyfikaty zgodności, deklaracje zgodności, aprobaty techniczne, ew. badania materiałów wykonane przez dostawców itp.), potwierdzające zgodność materiałów z wymaganiami pktu 2 niniejszej specyfikacji,
- ew. wykonać własne badania właściwości materiałów przeznaczonych do wykonania robót, określone w pktcie 2 lub przez Inżyniera.

Wszystkie dokumenty oraz wyniki badań Wykonawca przedstawi Inżynierowi do akceptacji.

6.3. Kontrola wykonania robót

6.3.1. Faszynada

Kontrola polega na sprawdzeniu wykonanych robót na zgodność z dokumentacją projektową i pkttem 5.2 niniejszej ST.

Dopuszczalne odchylenia dla rzędnych faszynady wynoszą ±10 cm. Dopuszczalne odchyłki dla odległości między kołkami wynoszą ±5 cm. Dopuszczalne odchyłki dla rzędnych górnych powierzchni kołków wynoszą ±5 cm. Kołki powinny być białe pionowo.

6.3.2. Narzut kamienny

Kontrola robót polega na sprawdzeniu wykonanych robót na zgodność z dokumentacją projektową i pkttem 5.3 niniejszej ST.

Dopuszczalne odchyłki dla wykonanego narzutu:

- dla rzędnych: ± 15 cm,
- dla nachylenia: ±10%.

6.3.3. Koronka z bruku kamiennego w płytach

Kontrola polega na sprawdzeniu wykonanych robót na zgodność z dokumentacją projektową i pkt 5.4 niniejszej ST.

Dopuszczalne odchylenia dla rzędnych koronki z bruku wynoszą ± 10 cm. Dopuszczalne odchyłki dla odległości między kołkami wynoszą ± 5 cm. Dopuszczalne odchyłki dla rzędnych górnych powierzchni kołków wynoszą ± 5 cm. Kołki powinny być wbite pionowo.

6.3.4. Brzegosłon płaski

Kontrola polega na sprawdzeniu wykonanych robót na zgodność z dokumentacją projektową i pkt 5.5 niniejszej ST.

Dopuszczalne odchylenia dla rzędnych brzegosłonu płaskiego wynoszą ± 10 cm. Dopuszczalne odchyłki dla odległości między kołkami wynoszą ± 5 cm. Dopuszczalne odchyłki dla rzędnych górnych powierzchni kołków wynoszą ± 5 cm. Kołki powinny być wbite pionowo.

Kontrola wypełnienia ziemią urodzajną i hydrosiewu polega na sprawdzeniu:

- grubości warstwy rozścielonej ziemi urodzajnej i jej jakości,
- prawidłowego zagęszczenia warstwy ziemi urodzajnej,
- daty ważności i świadectwa wartości siewnej mieszanki nasion traw,
- zgodności składu mieszanki traw z ustaleniami dokumentacji projektowej,
- równomierności rozpylenia mieszanki do hydrosiewu,
- prawidłowej częstotliwości koszenia miejsc zaprawionych i ich odchwaszczania,
- okresów podlewania, zwłaszcza podczas suszy,
- dosiewania nasion traw na płaszczyznach zaprawionych o zbyt małej gęstości wykiełkowanych ździebeł trawy.

Kontrola robót przy odbiorze powierzchni humusowanych i zatrawionych dotyczy:

- prawidłowości gęstości trawy,
- obecności gatunków niewysiewanych oraz chwastów.

Przed wykonaniem robót Wykonawca powinien przedstawić Inżynierowi wyniki badań składników mieszanki do hydrosiewu z gruntem lub wyniki z wykonanego odcinka próbnego.

Ocenę udania się zasiewu należy przeprowadzić, gdy trawy są w fazie co najmniej trzech lub czterech listków. Wówczas zasiana roślinność powinna być rozmieszczona równomiernie na powierzchni gruntu, pokrywając go nie mniej niż 60% na skarpach o pochyleniu 1:2 oraz 80% na skarpach o pochyleniu 1:1,5 i bardziej stromych.

W przypadku trudności z określeniem gęstości porostu przez oględziny, należy przeprowadzić badania z zastosowaniem ramki Webera w dziesięciu losowo wybranych miejscach. Na zarośniętej powierzchni nie mogą występować wyżłobienia erozyjne ani lokalne zsuwy.

W okresie gwarancyjnym Wykonawca zapewnia wykonanie poprawek powierzchni trawników, które zostały zakwalifikowane jako nieudane na koszt własny. Sprawdzenie jakości trawników nastąpi po upływie dwóch zim w maju. Na roboty poprawkowe wykonane w okresie gwarancyjnym również obowiązuje w/w gwarancja.

7. OBMIAR ROBÓT

7.1. Ogólne zasady obmiaru robót

Ogólne zasady obmiaru robót podano w ST D-M-00.00.00 „Wymagania ogólne” [1], pkt 7.

7.2. Jednostka obmiarowa

Jednostkami obmiarowymi są:

- 1 m³ (metr sześcienny) faszynady,
- 1 m³ (metr sześcienny) narzutu kamiennego,
- 1 m² (metr kwadratowy) powierzchni koronki bruku w płytach,
- 1 m² (metr kwadratowy) powierzchni brzegosłonu płaskiego.

8. ODBIÓR ROBÓT

8.1. Ogólne zasady odbioru robót

Ogólne zasady odbioru robót podano w ST D-M-00.00.00 „Wymagania ogólne” [1], pkt. 8.

Odbiór robót polega na sprawdzeniu ilości i zgodności wykonanych robót z dokumentacją projektową i wymaganiami określonymi w niniejszej ST, sprawdzeniu dokumentów wykonanych badań oraz wizualnej ocenie wykonanych robót.

Roboty uznaje się za wykonane zgodnie z dokumentacją projektową, ST i wymaganiami Inżyniera, jeżeli wszystkie pomiary i badania z zachowaniem tolerancji wg punktu 6 dały wyniki pozytywne.

9. PODSTAWA PŁATNOŚCI

9.1. Ogólne ustalenia dotyczące podstawy płatności

Ogólne ustalenia dotyczące podstawy płatności podano w ST D-M-00.00.00 „Wymagania ogólne” [1], pkt 9.

9.2. Cena jednostki obmiarowej

Cena jednostki obmiarowej wykonania faszynady obejmuje:

- roboty przygotowawcze i pomiarowe,
- oczyszczenie terenu ze starych umocnień brzegów, drzew i krzewów,
- dostarczenie materiałów oraz wszelkich innych środków produkcji potrzebnych do wykonania robót,
- odwodnienie wykopu (w tym niezbędne pompowanie wody dla ewentualnego osuszenia wykopu),
- wykonanie koniecznych robót ziemnych wg ST D-02.00.00,
- wykonanie faszynady wg pktu 5.2 niniejszej ST,
- wykonanie badań,
- uporządkowanie miejsca robót.

Cena jednostki obmiarowej wykonania narzutu kamiennego obejmuje:

- roboty przygotowawcze i pomiarowe,
- dostarczenie materiałów oraz wszelkich innych środków produkcji potrzebnych do wykonania robót,
- wykonanie niezbędnych robót ziemnych wg ST D-02.00.00,
- przygotowanie podłoża do ułożenia narzutu – wyprofilowanie i zagęszczenie skarpy,
- ułożenie i zagęszczenie narzutu wg pktu 5.3,
- wykonanie badań,
- uporządkowanie miejsca robót.

Cena jednostki obmiarowej wykonania koronki z bruku w płótkach obejmuje:

- roboty przygotowawcze i pomiarowe,
- dostarczenie materiałów oraz wszelkich innych środków produkcji potrzebnych do wykonania robót,
- wykonanie koniecznych robót ziemnych wg ST D-02.00.00,
- przygotowanie podłoża do wykonania koronki – wyprofilowanie i zagęszczenie skarpy,
- wykonanie koronki wg pktu 5.4 niniejszej ST,
- wykonanie badań,
- uporządkowanie miejsca robót.

Cena jednostki obmiarowej wykonania brzegostonu płaskiego obejmuje:

- roboty przygotowawcze i pomiarowe,
- dostarczenie materiałów oraz wszelkich innych środków produkcji potrzebnych do wykonania robót,
- wykonanie niezbędnych robót ziemnych wg ST D-02.00.00,
- przygotowanie podłoża do wykonania brzegostonu – wyprofilowanie i zagęszczenie skarpy,
- wykonanie brzegostonu wg pktu 5.5 niniejszej ST, w tym wykonanie hydrosiewu,
- wykonanie badań,
- uporządkowanie miejsca robót.

9.3. Sposób rozliczenia robót tymczasowych i prac towarzyszących

Cena wykonania robót określonych niniejszą ST obejmuje również:

- roboty tymczasowe, które są potrzebne do wykonania robót podstawowych, ale nie są przekazywane Zamawiającemu i są usuwane po wykonaniu robót podstawowych,
- prace towarzyszące, które są niezbędne do wykonania robót podstawowych, niezaliczane do robót tymczasowych.

10. PRZEPISY ZWIĄZANE

10.1. Specyfikacje techniczne

1. D-M-00.00.00 Wymagania ogólne
2. D-02.00.00 Roboty ziemne

10.2. Normy

3. PN-EN 13043:2004 Kruszywa do mieszanek bitumicznych i powierzchniowych utrwaleń stosowanych na drogach, lotniskach i innych powierzchniach przeznaczonych do ruchu
4. PN-EN 13383-1:2003 Kamień do robót hydrotechnicznych - Część 1: Wymagania

5. PN-EN 1926:2001 Metody badań kamienia naturalnego - Oznaczanie wytrzymałości na ściskanie
6. BN-69/8952-30 Faszyna wiklinowa
7. BN-78/92224/04 Faszyna i kołki faszynowe
8. BN-69/8952-27 Kiszka faszynowa
9. PN-EN 1097-1:2000 Badania mechanicznych i fizycznych właściwości kruszyw - Oznaczanie odporności na ścieranie (mikro-Deval)