

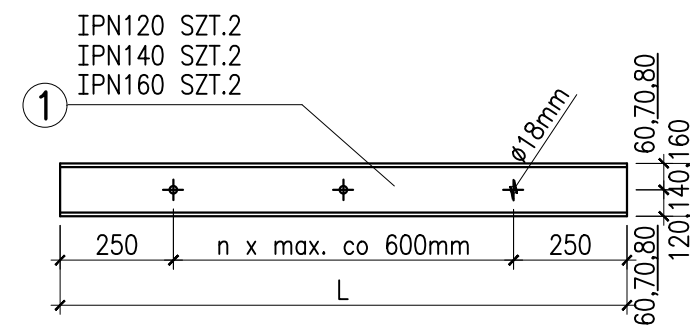
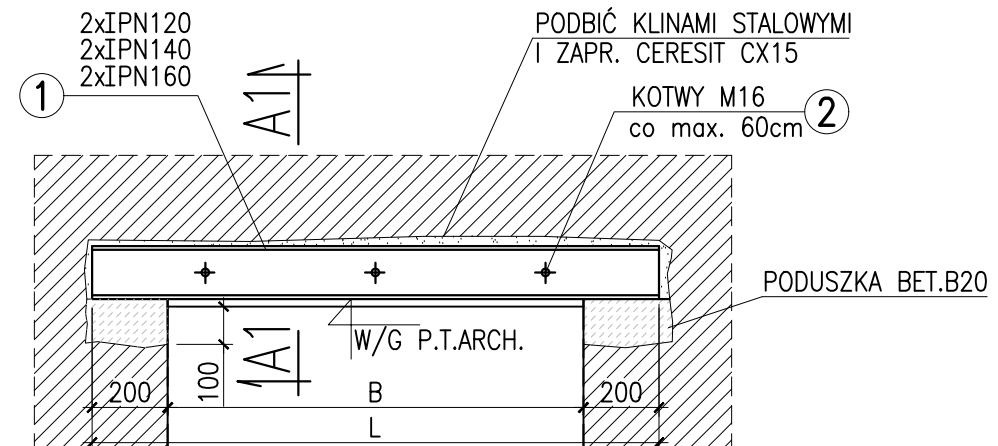
NS-1 szt.1, 2xIPN140
 NS-2 szt.1, 2xIPN120
 NS-3 szt.1, 2xIPN140
 NS-4 szt.1, 2xIPN160

skala 1:20

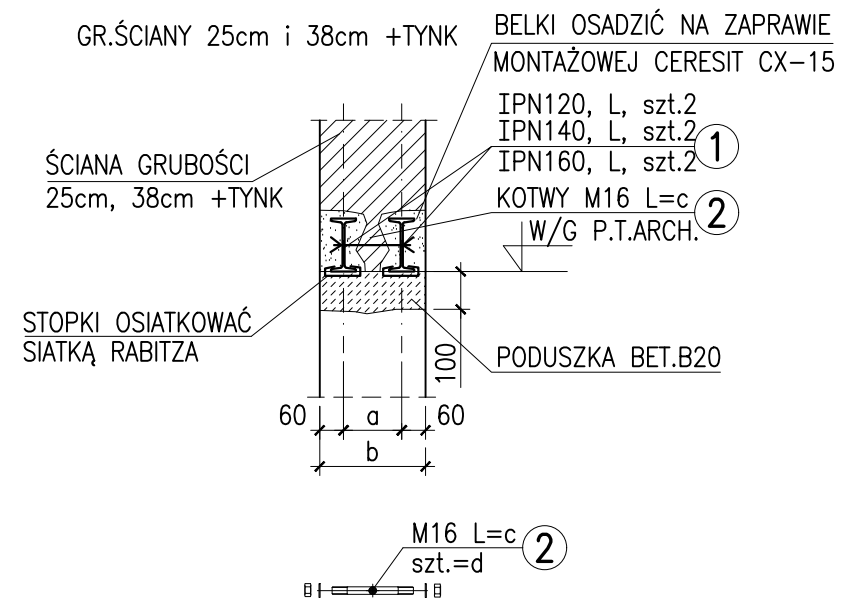
NS-5 szt.1, 2xIPN120
 NS-6 szt.1, 2xIPN120
 NS-7 szt.1, 2xIPN120
 NS-8 szt.2, 2xIPN120

skala 1:20

TYP	L(mm)	B(mm)	c(mm)	b(mm)	a(mm)	d(szt.)
NS-1	3340	2940	260	300	180	6
NS-2	1400	1000	210	250	130	3
NS-3	1400	1000	340	380	260	3
NS-4	3200	2800	210	250	130	6
NS-5	2200	1800	260	300	180	4
NS-6	1300	900	210	250	130	3
NS-7	1400	1000	210	250	130	3
NS-8	1300	900	210	250	130	3



A1-A1



- STAL S235
- ELEKTRODY ER1.46
- ZESTAWIENIE STALI PROFILOWEJ NR 1

PROJEKT WYKONAWCZY

BIURO PROJEKTOWE JOANNA STYKA-LEBIODA
 66-400 Gorzów Wlkp. ul. Szczanieckiej 31/5 tel. 95-7203-704

MODERNIZACJA POMIESZCZEŃ I CIĄGÓW KOMUNIKACYJNYCH
 W SZKOLE PODSTAWOWEJ im. Curie Skłodowskiej W OŚNIE LUBUSKIM
 dz. nr ewid. 322, obręb ewid. 229-m. Ośno Lubuskie,
 jedn. ewid. Ośno Lubuskie

branża:	KONSTRUKCJA	25.05.2024
projektował:	mgr inż. Krzysztof Kwaśny, nr upr. ZAP/0009/POOK/03 w spec. konstrukcyjno-budowlanej bez ograniczeń	
opracował:	mgr inż. Joanna Ułasik	

NADPROŻA STALOWE		01/K
STAN PROJEKTOWANY skala 1:20		