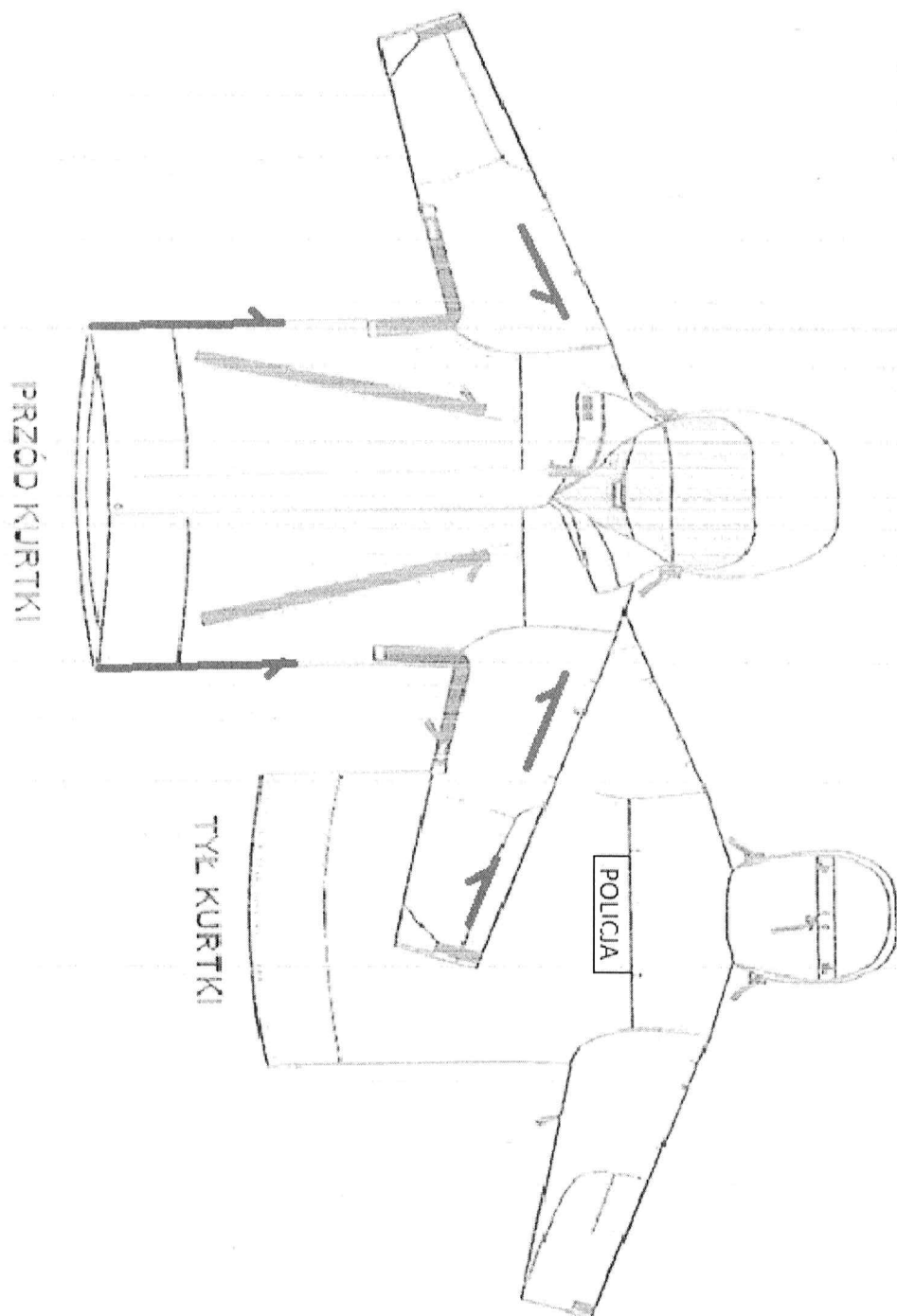
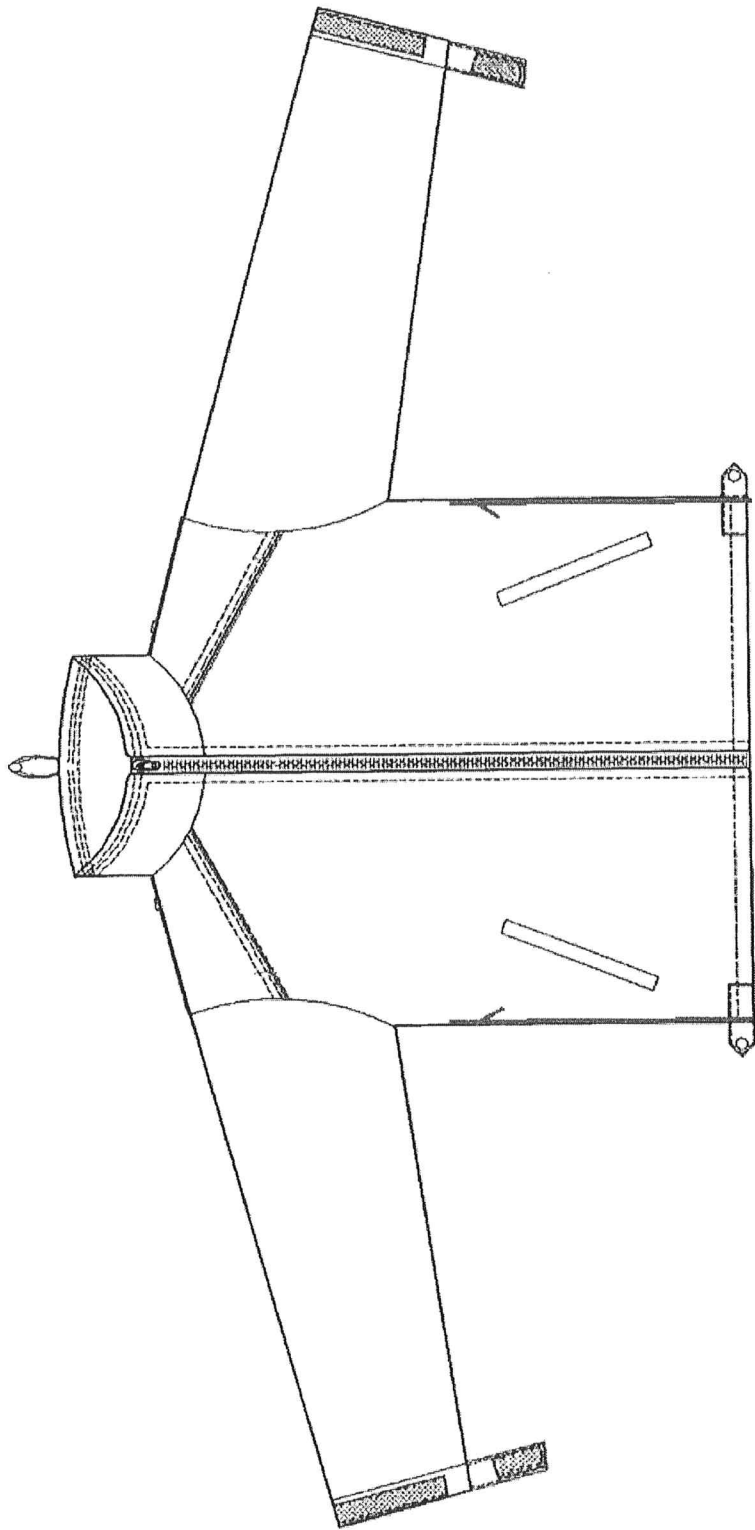


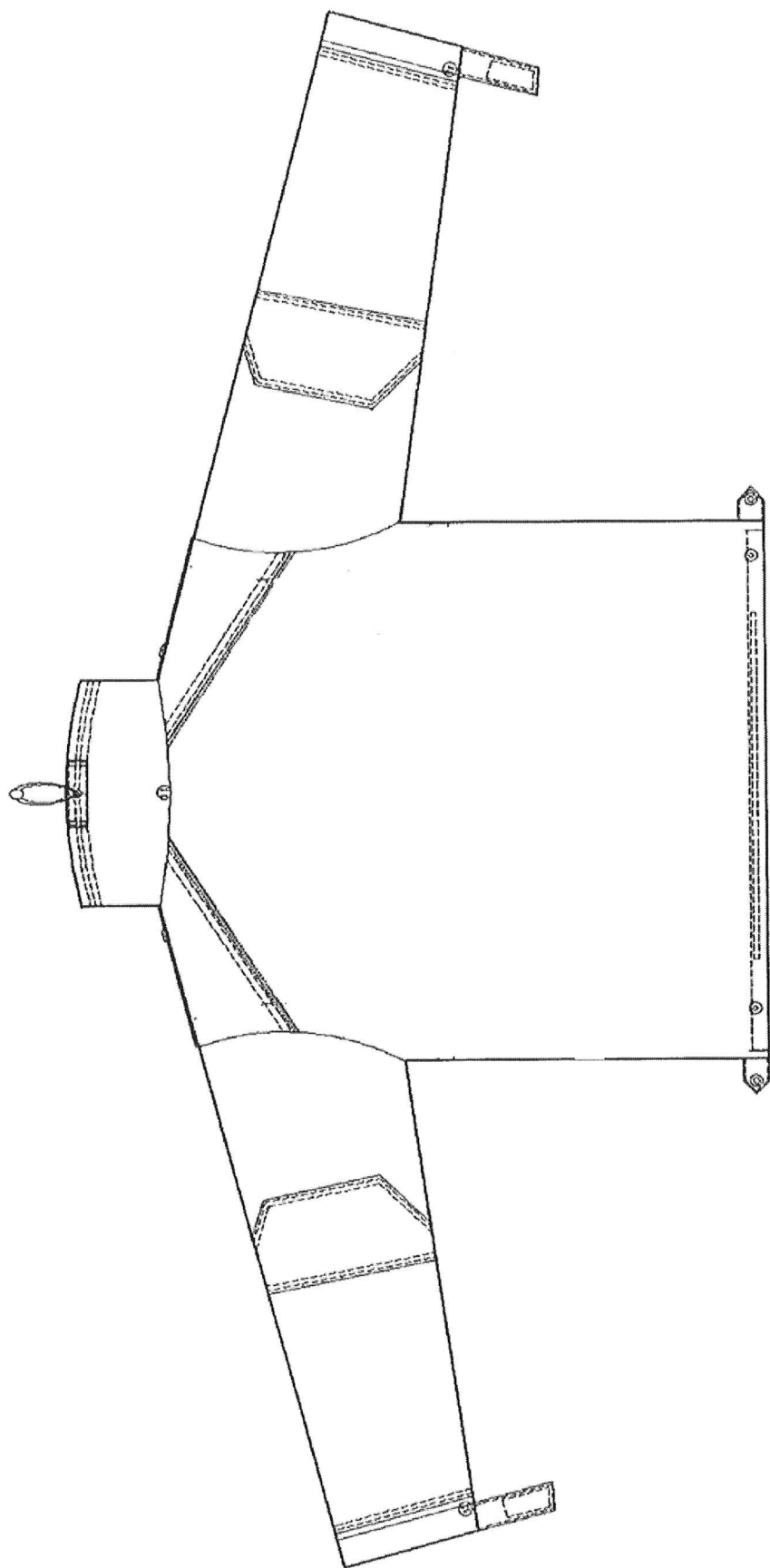
1. Rysunki modelowe kurtki i podpinki polarowej.

RYSUNEK MODELOWY KURTKI





Rys. 1. Bluza (podpinka polarowa) przód - wierzch



Rys. 3. Bluza (podpinka polarowa) tył – wierzch