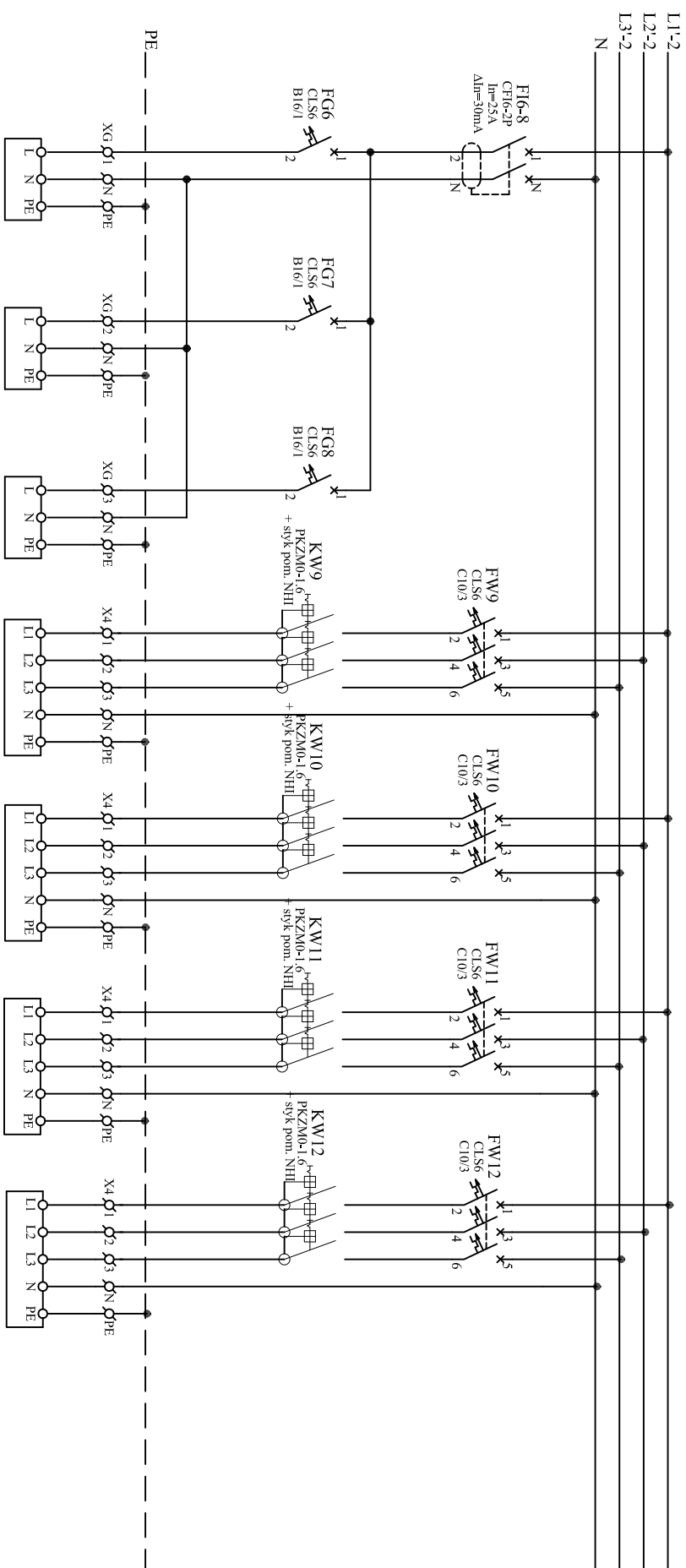


Ochrona przeciwporażeniowa
Szybkie wyłączenie
Układ sieci
TN-S



| Opis | 2P+PE 16A 230V | 2P+PE 16A 230V | | | | |
|----------------|------------------------------------|------------------------------------|--------------|---------------------------|---------------------------|---------------------------|
| Pomieszczenie | Gniazdo 1f Sala gimnastyczna | Gniazdo 1f Sala gimnastyczna | Rezerwa | Wentylator przemysłowy | Wentylator przemysłowy | Wentylator przemysłowy |
| Liczba, Moc | 2x 0,5 kW | 2x 0,5 kW | 1,0 kW | 0,55 kW | 0,55 kW | 0,55 kW |
| Przewód, kabel | YDYŻo 3x2,5 | YDYŻo 3x2,5 | --- | YDYŻo 5x2,5 | YDYŻo 5x2,5 | YDYŻo 5x2,5 |
| Nr obwodu | T-OŚW / FG.6 | T-OŚW / FG.7 | T-OŚW / FG.8 | T-OŚW / FW.9 | T-OŚW / FW.10 | T-OŚW / FW.11 |

Niniejszy dokument nie może być użyty do innych celów niż, te dla których został opracowany oraz dla których firma "ENGINEERING" została wybrana jako Wykonawca. Firma "ENGINEERING" nie ponosi odpowiedzialności w przypadku wykorzystania niniejszego dokumentu przez jakąkolwiek inną stronę niż Zamawiający. This document should not be relied on or used in circumstances other than those for which it was originally prepared and for which "ENGINEERING" was commissioned. "ENGINEERING" accepts no responsibility for this document to any other party other than the person by whom it was commissioned.

BIURO BRANŻOWE / BRANCH DESIGN :
INSTALACJE ELEKTRYCZNE:

Biurowo Projektów
"ENGINEERING" M. ROBACZEWSKI
86-300 Grudziądz ul.Droga Kujawska 101 tel. +48 504-581-864

INWESTOR :
Szkoła Podstawowa nr 5 Im. plk. Stanisława Siłka
ul. Sienkiewicza 24
86-300 Grudziądz

OBIEKT
OPRACOWANIE PROJEKTU NA MODERNIZACJĘ
INSTALACJI ELEKTRYCZNEJ W SALI
GIMNASTYCZNEJ W SZKOLE PODSTAWOWEJ
NR 5 W GRUDZIĄDZU

FAZA
PROJEKT BUDOWLANO-WYKONAWCZY

CZĘŚĆ
INSTALACJE ELEKTRYCZNE
ZESPÓŁ PROJEKTOWY / DESIGN TEAM
PROJEKTANT
mgr inż. Michał Robaczewski
KUP/0076/POE/12

RYSunek / DWG
SCHEMAT TABLICZNY OŚWIETLENIOWEJ
"T-OŚW" ARK.2/2

SKALA
DATA / DATE
12.04.2021
DATA REWIZJI / REV. DATA

KOD TEMATU
ENG-17
FAZA
PW
BRANŻA
Elektryczna

PEŁNY NUMER RYSUNKU
E-01_2