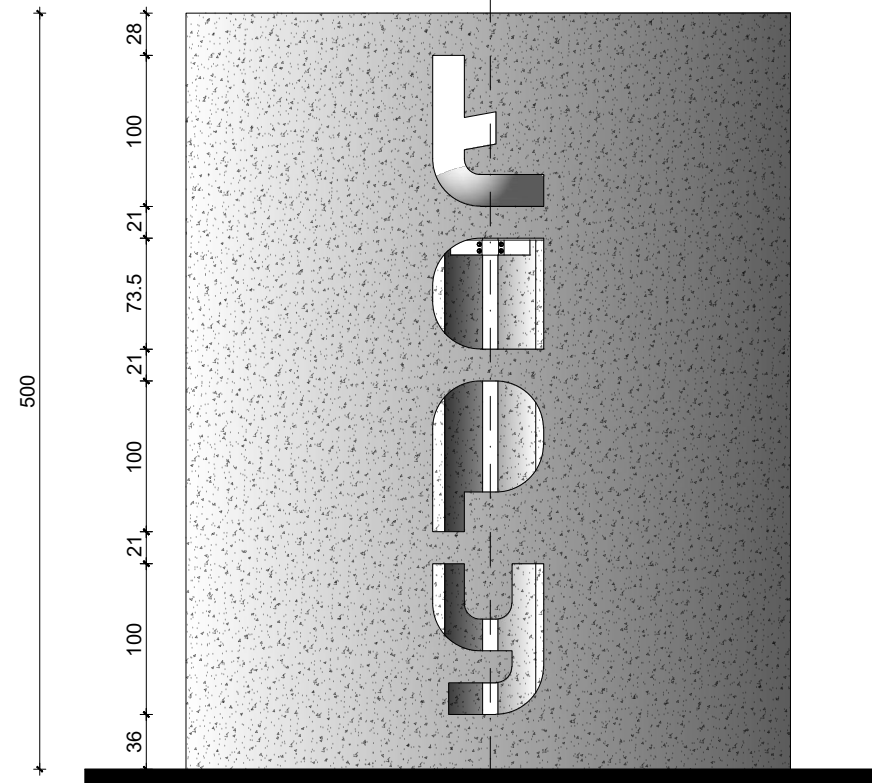
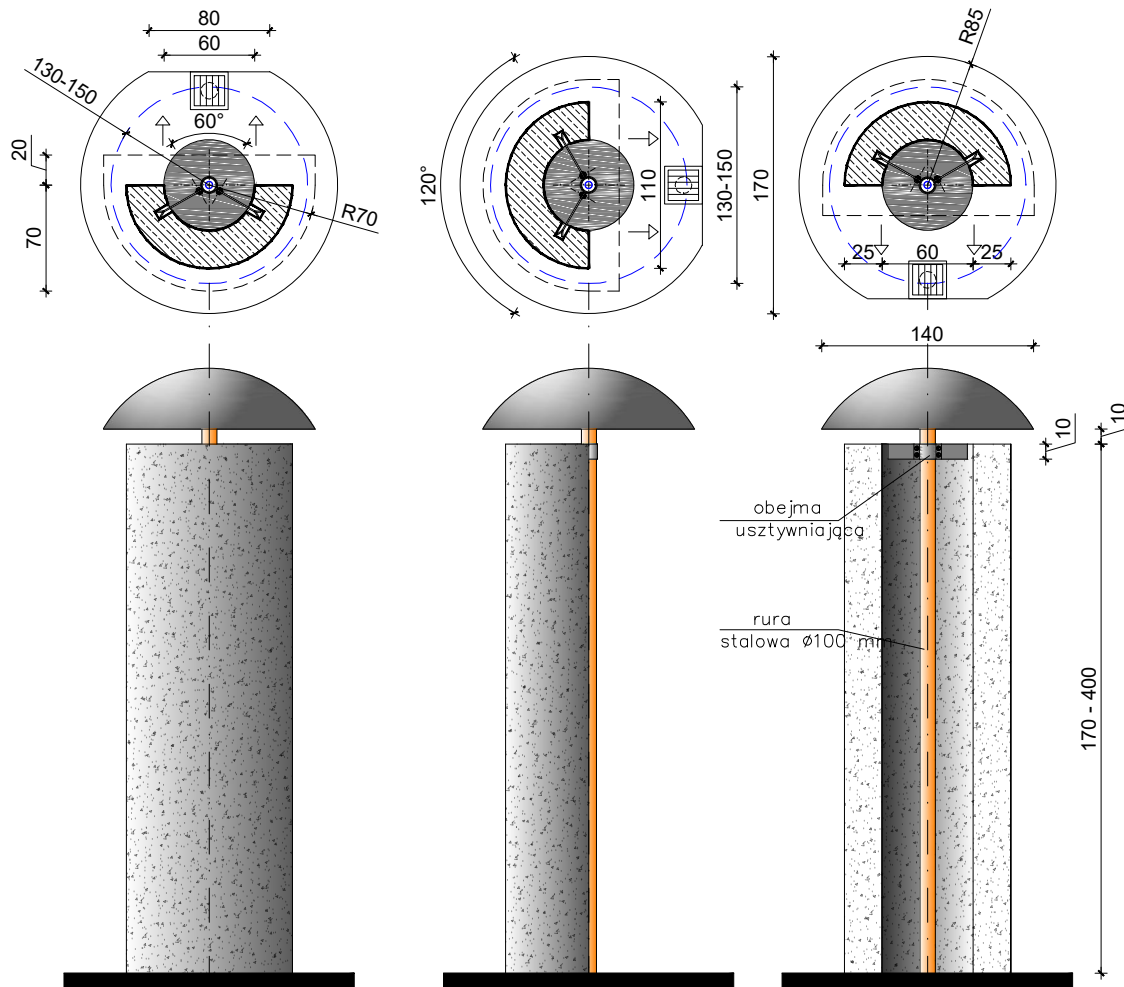
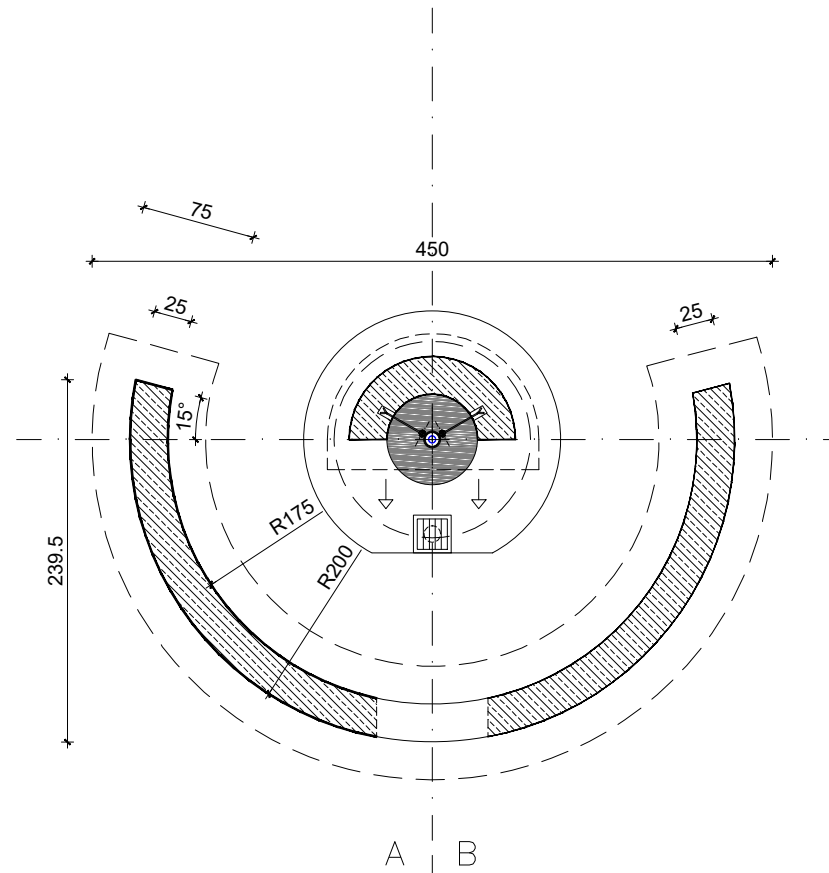
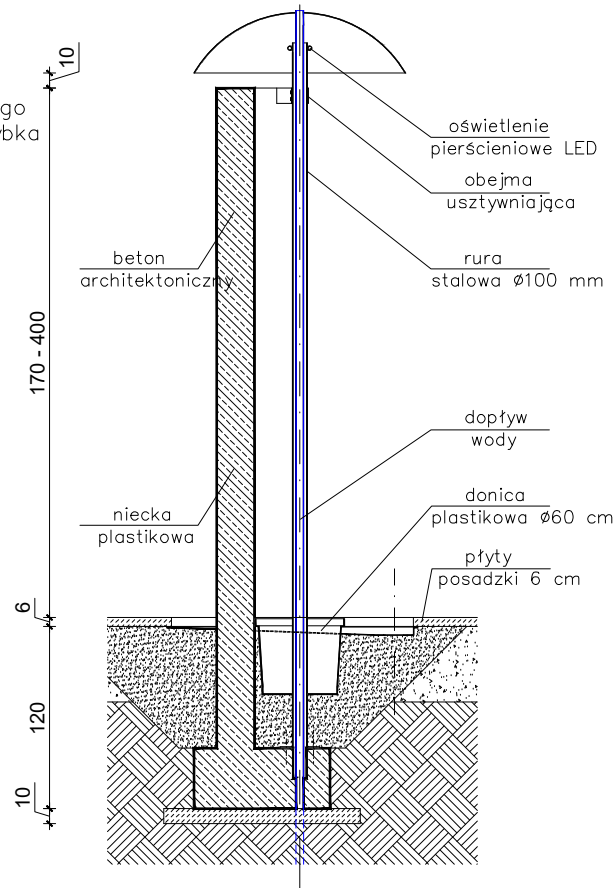


wysokość elementu betonowego należy dostosować do h grzybka



	GENERALNY PROJEKTANT AB ARCHITECTS 16-030 Supraśl ul. Ceglarniana 33 tel. +48 512 22 87 87 www.ab-architects.pl biuro@ab-architects.pl	Nr rys.		
		A 04		
Inwestor	Gmina Łapy 18-100 Łapy ul. Gen. Władysława Sikorskiego 24			
Obiekt	Uzupełnienie Centrum Przesiadkowego w Łapach - Etap II			
Adres	18-100 Łapy, ul. gen. Wł. Sikorskiego, dz. nr 230/91, 230/92			
Przedmiot rysunku	ŚCIANA WODNA SZCZEGÓŁY	Skala 1:50		
PROJEKTANT				
Imię i nazwisko	Specjalność	Nr uprawnień	Data	Podpis
Aleksander Bielski	architektura	BŁ 89/86	10.02.2021	
Beata Grzegorzczuk-Andrzejczuk	architektura	14/PDOKK/2014	10.02.2021	