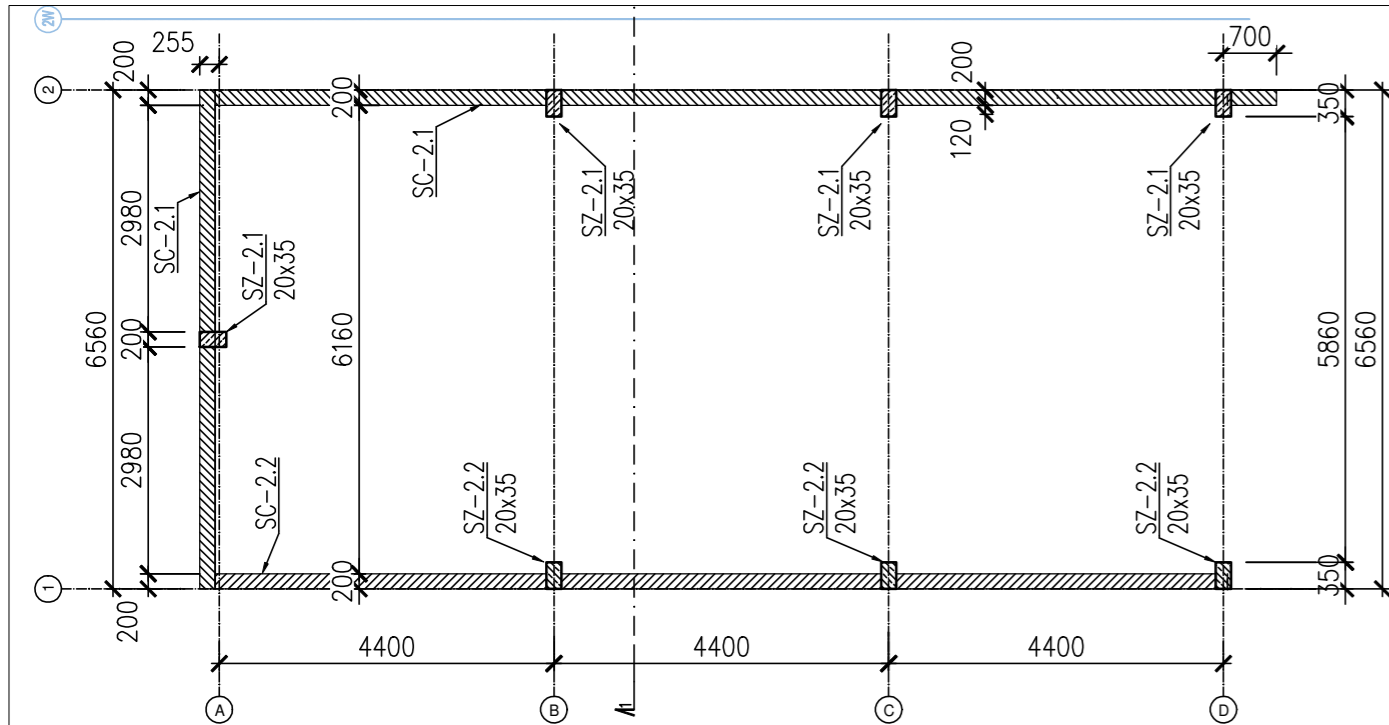
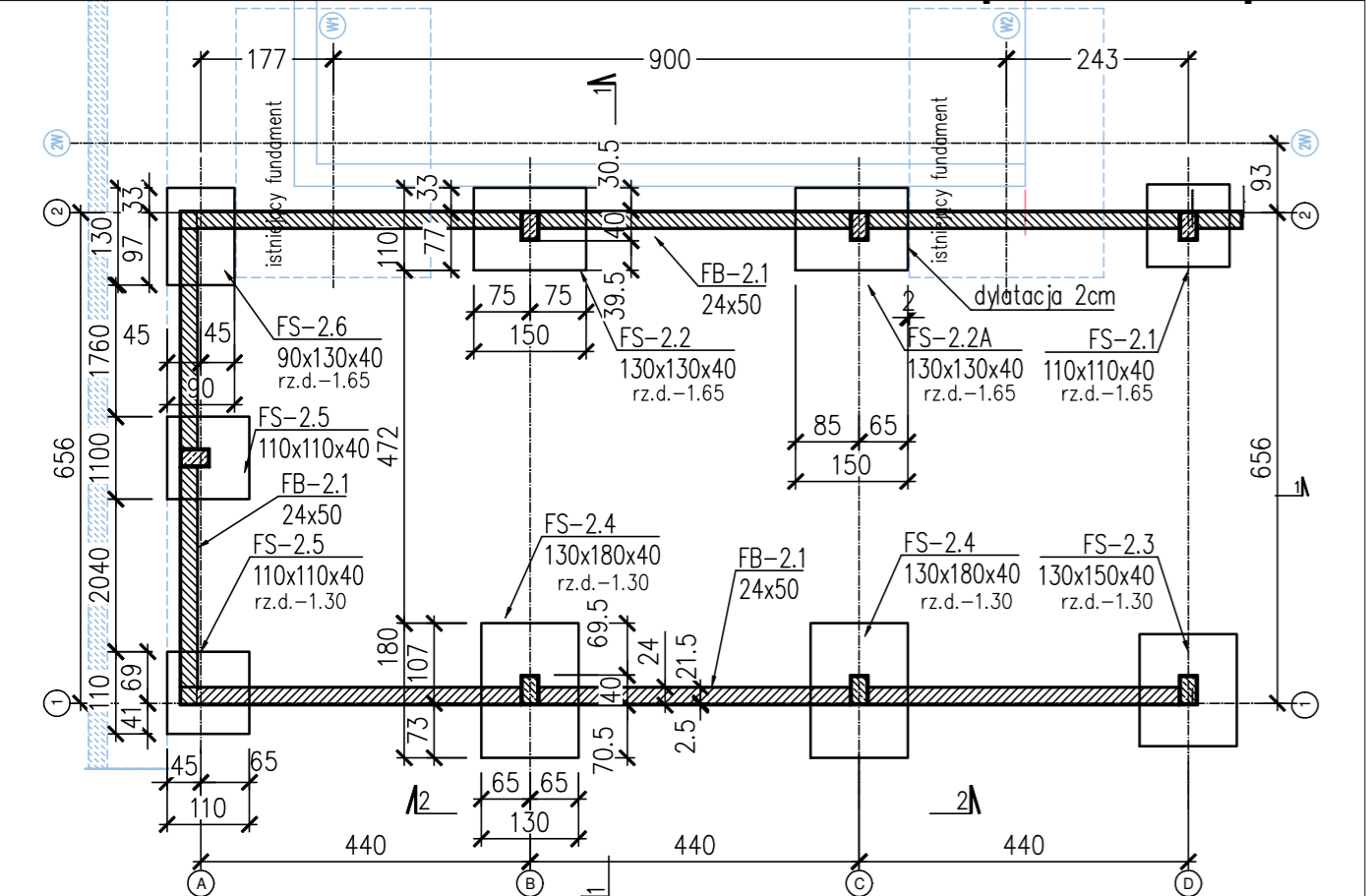


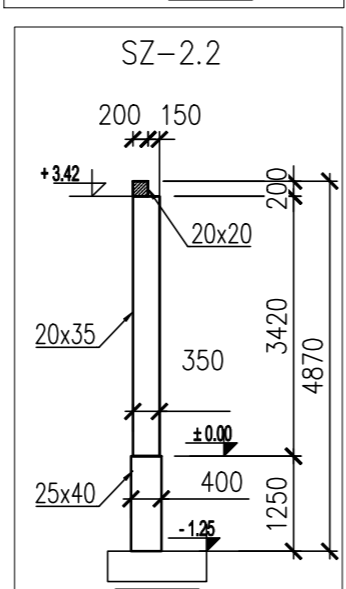
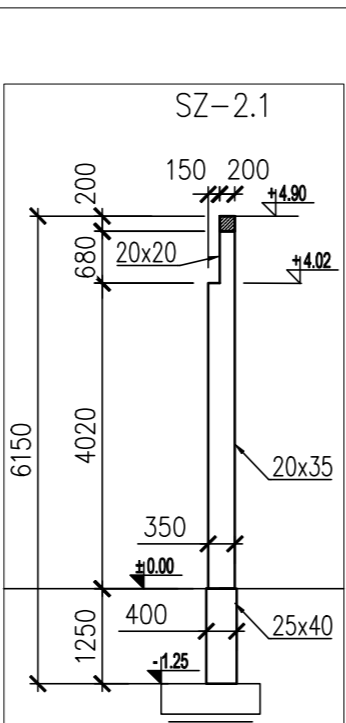
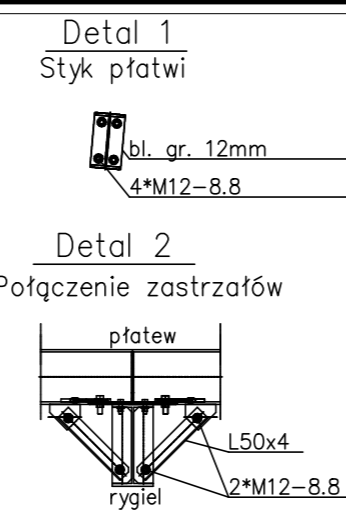
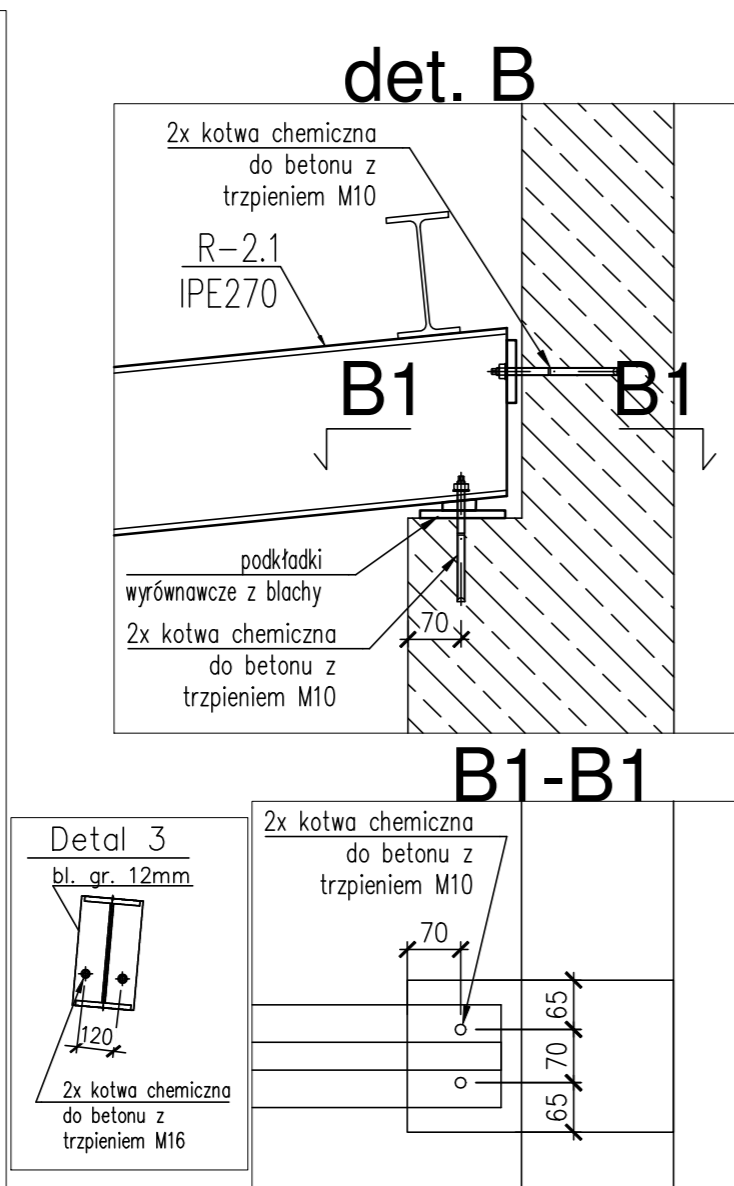
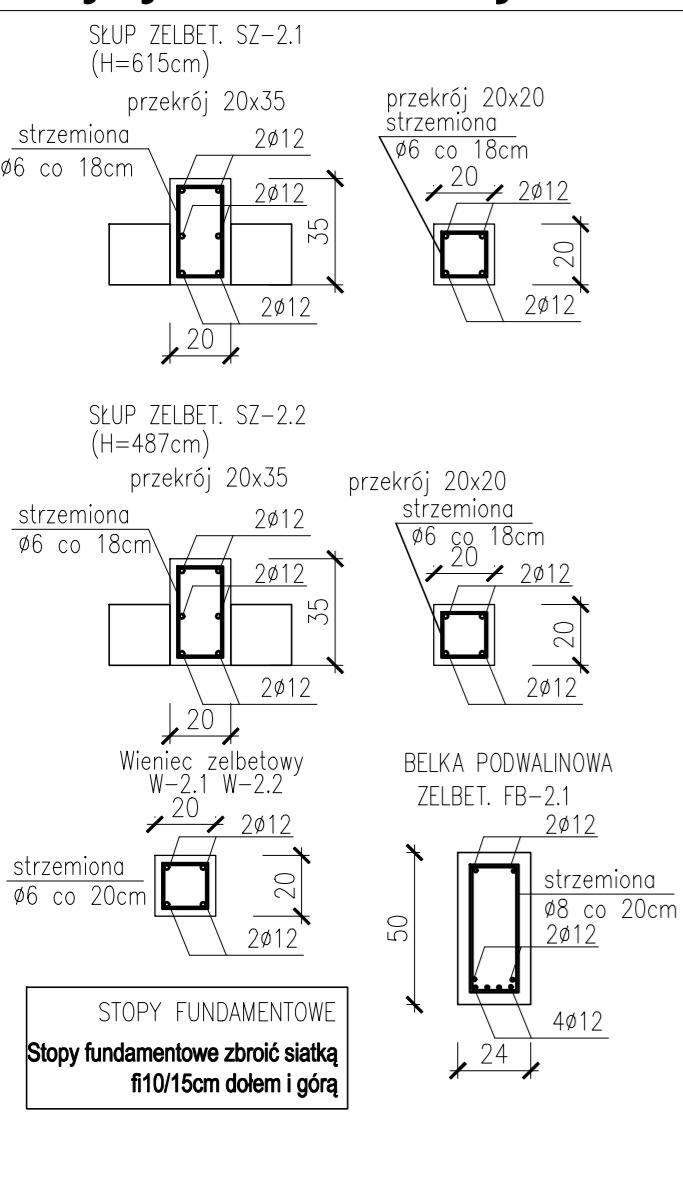
SCHEMAT SŁUPÓW



SCHEMAT FUNDAMENTÓW [WYMIARY W cm !]

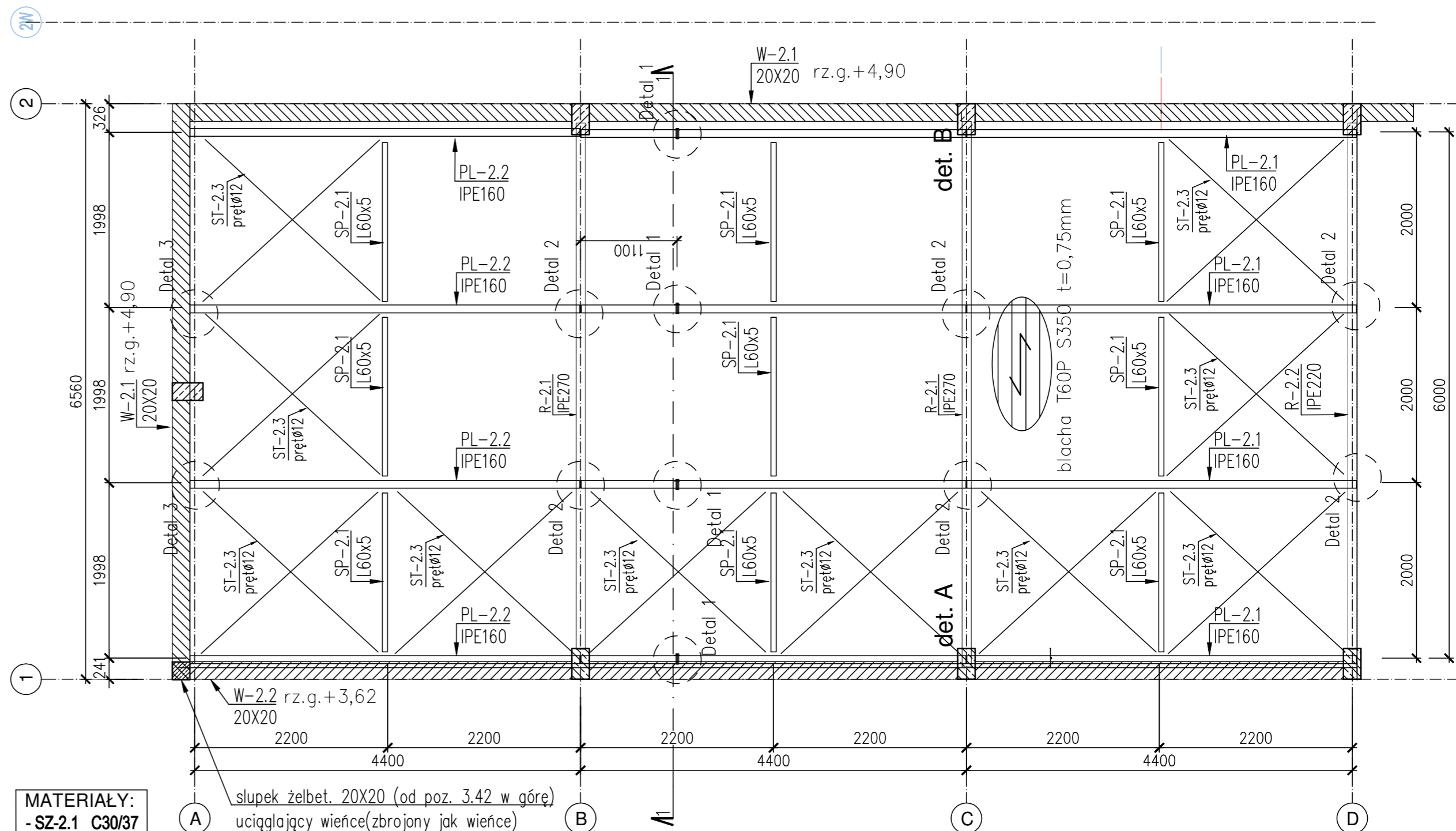


wytyczne zbrojenia



2

SCHEMAT DACHU



- MATERIAŁY:**
- SZ-2.1 C30/37
 - SZ-2.2 C30/37
 - R-2.1 S235 JR
 - R-2.2 S235 JR
 - PL-2.1 S355JR
 - PL-2.2 S355JR
 - ST-2.3 S355JR
 - SP-2.1 S235 JR
 - FS- C25/30
 - FB- C25/30

- Konstrukcje stalowe należy wykonywać i montować zgodnie z: PN-EN 1090-1: Wykonywanie konstrukcji stalowych i aluminiowych. Część 1: Zasady oceny zgodności elementów konstrukcyjnych PN-EN 1090-2: Wykonywanie konstrukcji stalowych i aluminiowych. Część 2: Wymagania techniczne dotyczące konstrukcji stalowych Technologia spawania zgodnie z PN-EN 1011-1
- Klasa wykonania konstrukcji stalowej: EXC2 wg PN-EN 1090-2:2012
- Klasa korozyjności/zabezpieczenie antykorozyjne: C3
- Nieoznaczone spoiny wykonać jako pachwinowe:
 - 0,5 gr. cięższego elementu - w przypadku spoin dwustronnych
 - 0,7 gr. cięższego elementu - w przypadku spoin jednostronnych.
 - 1,0 gr. cięższego elementu - w przypadku spoin obwodowych styku rur.
- Spoiny należy wykonywać na catych dostępnych długościach styków.
- Wszystkie spoiny czołowe należy wykonać na pełną głębokość przetopienia.
- RYUNKI ROZPATRYWAĆ Z POZOSTAŁĄ CZĘŚCIĄ DOKUMENTACJI PROJEKTOWEJ I OPISEM ARCHYTEKTONICZNYM
- WSZYSTKIE WYMIARY W mm, O ILE NIE ZAZNACZONO INACZEJ

FUNDAMENTY BETON C-25/30 (B-30) Klasa ekspozycji - XC2 Nominalna grubość otuliny: c dolna=40mm , c górna= 40mm zbrojenie : STAL A-IIIN (B500B lub równoważna o f _{yk} =500 MPa)	KONSTRUKCJE NADZIEMNE BETON C-30/37 (B-37) Klasa ekspozycji - XC3 Nominalna grubość otuliny: c =30mm zbrojenie : STAL A-IIIN (B500B lub równoważna o f _{yk} =500 MPa)
---	---

Faza :
PROJEKT BUDOWLANY

Nazwa inwestycji :
Rozbudowa Zakładu Odzysku i Unieszkodliwiania Odpadów w Katowicach przy ul. Miłowickiej 7a, Etap III: Modernizacja linii sortowniczej odpadów zbieranych selektywnie - przebudowa linii sortowniczej odpadów wraz z budową kanałów technologicznych i fundamentów pod nowe urządzenia wewnątrz hali a także budowa dwóch wiat na kontenery z odpadami.

Projektant:
IVW Polska Sp. z o.o.
ul. Szaflarska 37
34-400 Nowy Targ
t +48 511 330 306

Opracował:
mgr inż. Maciej Rojek

Podpis:

Projektował:
mgr inż. BARTŁOMIEJ ZDZIECH

Podpis:

Sprawdził:
mgr inż. Marcin Chelkowski

Podpis:

Inwestor:
Miejskie Przedsiębiorstwo Gospodarki Komunalnej Sp. z o.o. ul. Obroki 140, 40-833 Katowice

Lokalizacja:
Działki o nr ewidencyjnym 366/47, 368/47, 356/52, 357/78, obr. Dąbrówka Mała

Tytuł rysunku :
WIATA 2 - FUNDAMENTY, KONSTRUKCJA

Format :
594x950

Skala :
1:50/1:100

Nr rysunku:
K.03

Data :
wrzesień 2020

DŁUGOŚCI ZAKOTWIENIA PRĘTÓW ZBROJENIOWYCH
ZAKOTWIENIE : 40*średnica pręta
ŁĄCZENIE NA ZAKŁAD: 55 *średnica pręta

