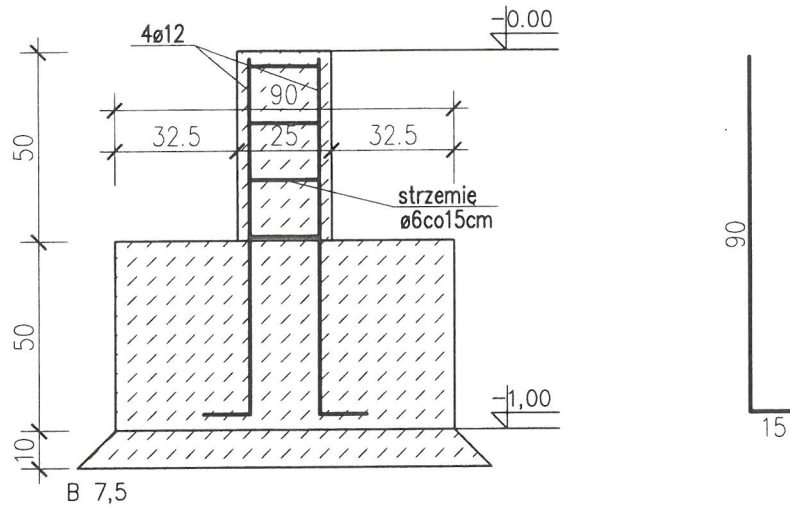
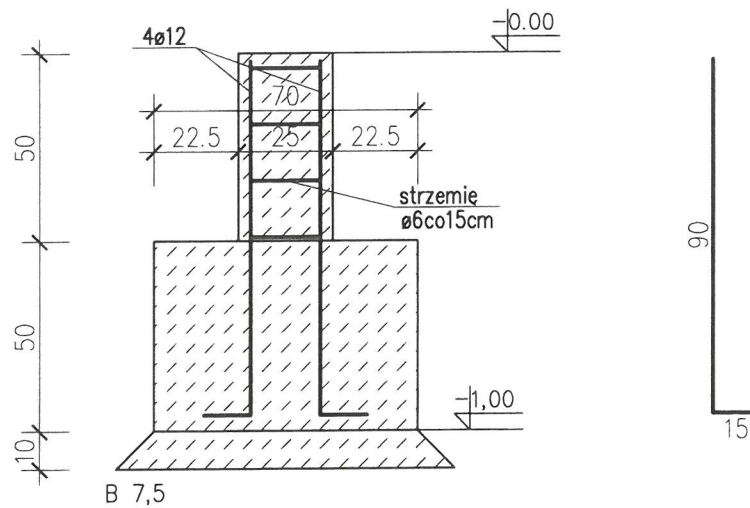


F1 SKALA 1:20
2 SZT.



STAROSTA ŻNIŃSKI
ul. Potockiego 1
88-400 Żnin

F2 SKALA 1:20
2 SZT.



NAZWA RYSUNKU STOPY F1, F2		SKALA 1:50	AUTOR PROJEKTU	DATA I PODPIS
OBIEKT BUDOWA ALTANY DREWNIANEJ		BRANŻA KONSTRUKCJA	mgr inż. Małgorzata Janus upr. nr KUP/0154/PWBKb/16 w specjalności konstrukcyjno- budowlanej	23 09 2019r
INWESTOR	GMINA ŻNIN UL. 7-LECIA 39, ŻNIN			
ADRES INWESTYCJI	DZIAŁKA NR 346 CEREKWICA, GM. ŻNIN			50
STUDIO "PRZEKRÓJ" Urszula Jaszczuk ul. 700-lecia 41, 88-400 Żnin		OPRACOWAŁ	mgr inż. Urszula Jaszczuk	NR RYSUNKU K2
		tel. 607 378 732		