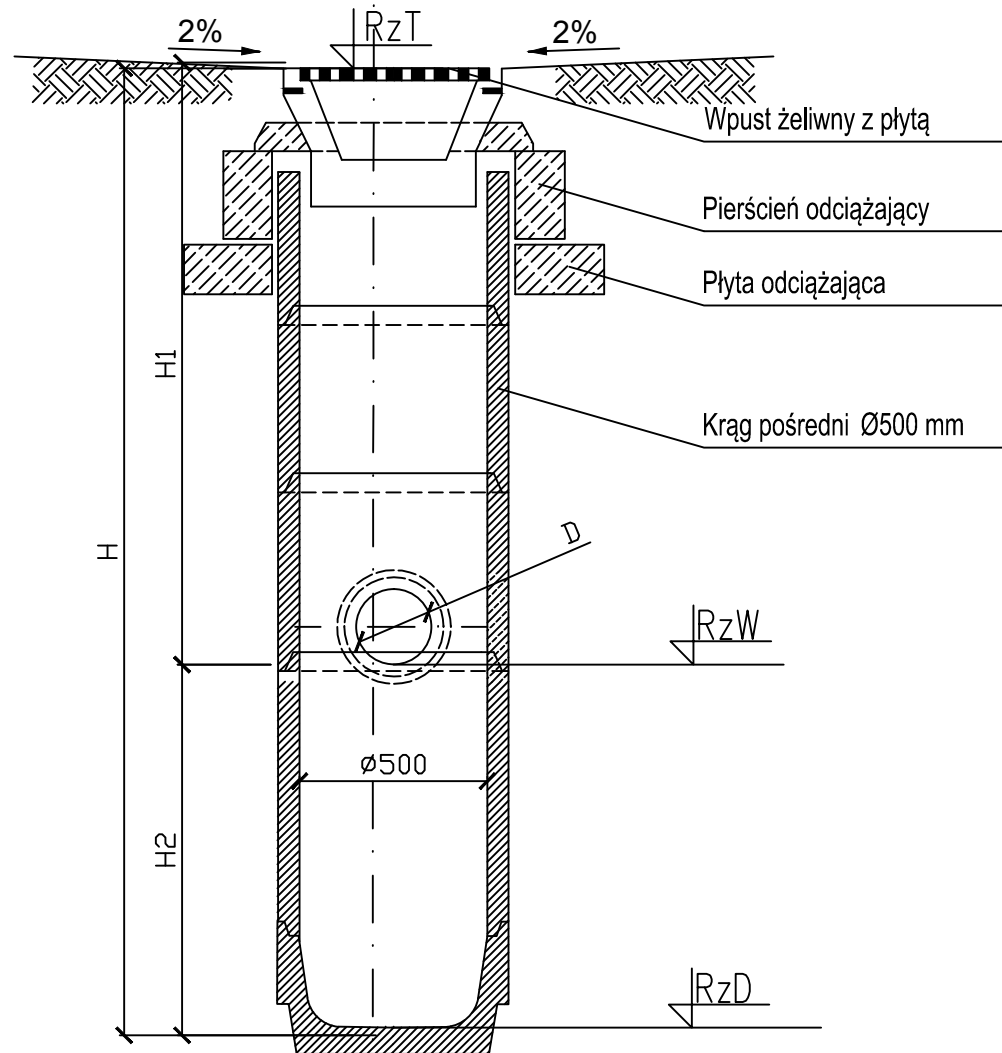
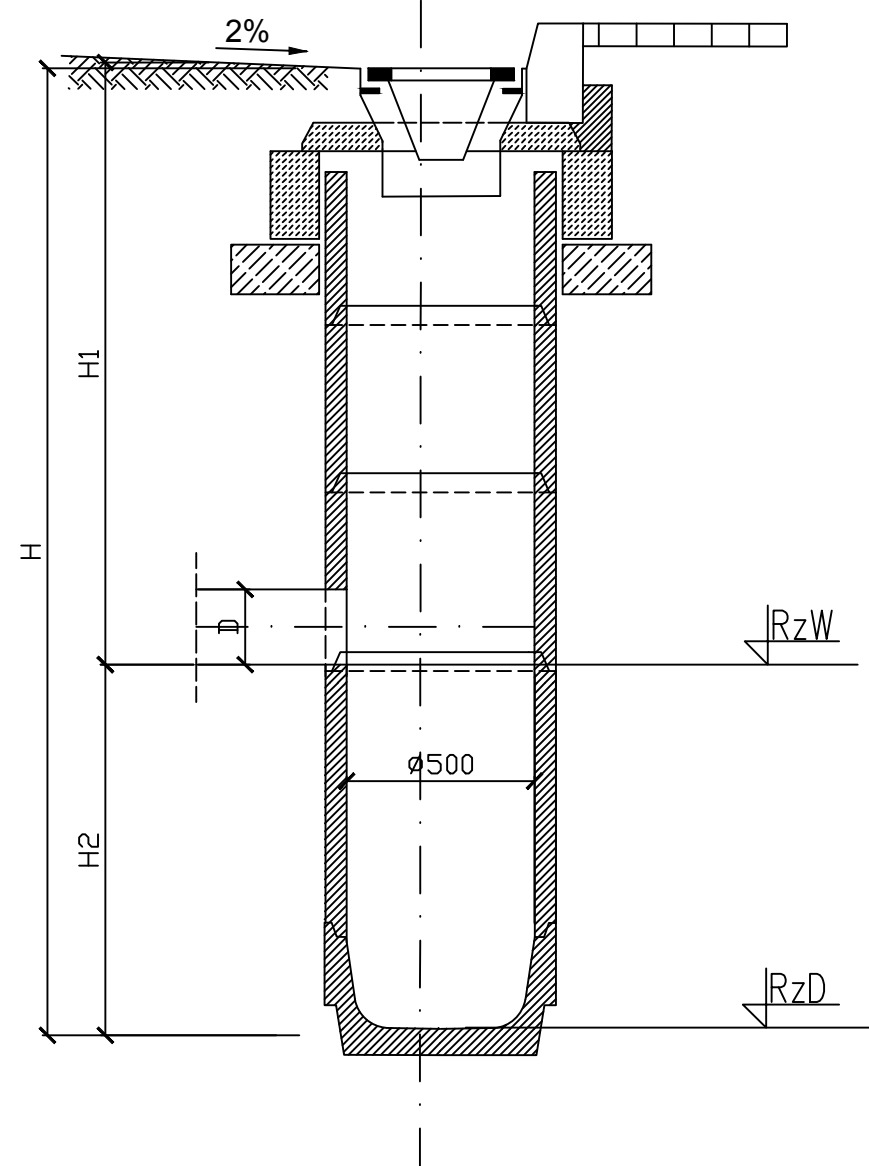


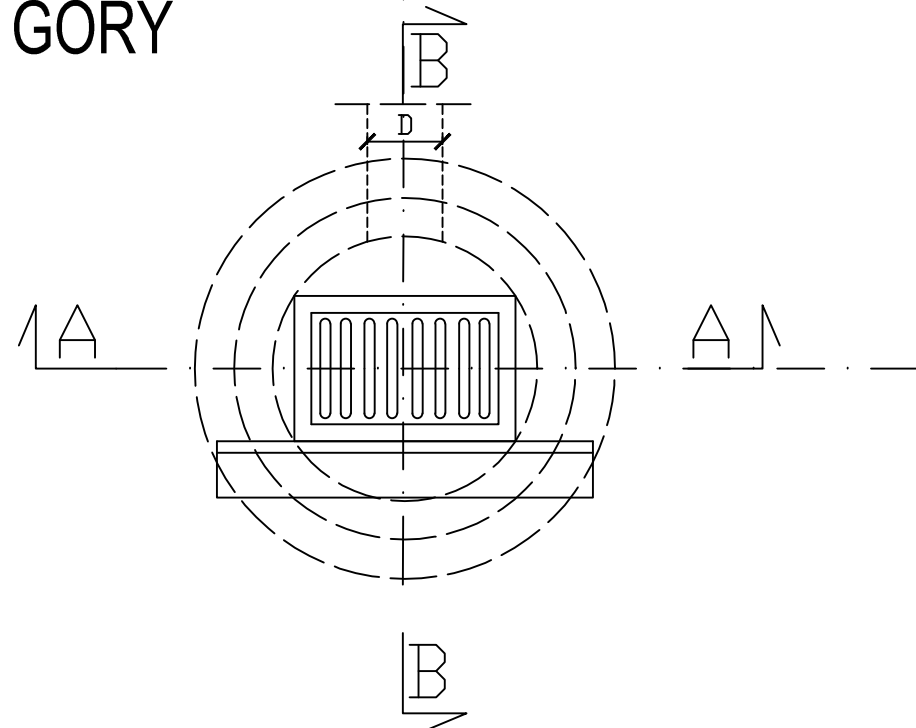
PRZEKRÓJ A - A



PRZEKRÓJ B - B



WIDOK Z GÓRY



Zamawiający:		WIELKOPOLSKI ZARZĄD DRÓG WOJEWÓDZKICH UL. WILCZAK 51, 61-623 POZNAŃ		
Jednostka projektowa:		AUGMEN CONSULTING GROUP Sp.j. ul. WROCLAWSKA 5a, 65-427 ZIELONA GÓRA		
Stadium projektu:		PROJEKT WYKONAWCZY		
Zamierzenie budowlane: PRZEBUDOWA DRÓGI WOJEWÓDZKIEJ NR 305 NA ODCINKU OD MOSTU NA POŁUDNIOWYM KANALE OBRY DO M. MOCHY				
Obiekt budowlany: Rozbudowa drogi wojewódzkiej nr 305 od km 43+119,00 do km 46+727,96				
Branża:		SANITARNA		Tom: I.
Tytuł rysunku: WPUST ULICZNY BETONOWY Ø500				
Stanowisko:	Imię i nazwisko:	Nr uprawnień:	Specjalność:	Podpis:
Projektant:	mgr inż. Anita Nowak	17/ 2000/ GW	Projektowanie w specjalności sanitarnej bez ograniczeń	
Sprawdzający:	mgr inż. Marta Sawczyńska	LBS/0047/POOD/08	Projektowanie w specjalności sanitarnej bez ograniczeń	
Data:	Nr umowy:	Nr rysunku:	Skala:	
20.05.2015 r.	567/68.15/14	7.1.	1 : 25	