

MINISTERSTWO OBRONY NARODOWEJ
INSPEKTORAT WSPARCIA SIŁ ZBROJNYCH

WOJSKOWY OŚRODEK BADAWCZO-WDROŻENIOWY
SŁUŻBY MUNDUROWEJ

WOJSKOWA DOKUMENTACJA
TECHNICZNO-TECHNOLOGICZNA

Mundur galowy Wojsk Lądowych
Mundur galowy Sił Powietrznych
Wzór 108/MON

Mundur galowy generalski Wojsk Lądowych
Mundur galowy generalski Sił Powietrznych
Wzór 108G/MON

Arkuszy uzgodnień na stronie 2.

Niniejsza dokumentacja jest własnością Skarbu Państwa, reprezentowanego przez Ministra Obrony Narodowej. Żadna część dokumentacji nie może być rozpowszechniana bez zgody Komendanta WOBWSM.

**Arkusz uzgodnień – tylko w dokumentacji oryginalnej
do Wojskowej Dokumentacji Techniczno-Technologicznej do produkcji seryjnej**
**Mundur galowy Wojsk Lądowych Wzór 108/MON – nr klasyfikatora hierarchicznego -
84050901010200**
**Mundur galowy Sił Powietrznych Wzór 108/MON – nr klasyfikatora hierarchicznego –
84050901020200**
**Mundur galowy generalski Wojsk Lądowych Wzór 108G/MON – nr klasyfikatora
hierarchicznego - 84050901010100**
**Mundur galowy generalski Sił Powietrznych Wzór 108G/MON – nr klasyfikatora
hierarchicznego – 84050901020100.**

Spis treści

Arkusz uzgodnień – tylko w dokumentacji oryginalnej.....	2
1. Fotografia przedmiotu	4
2. Przedmiot dokumentacji.....	6
3. Opis ogólny przedmiotu	6
3.1 Opis ogólny kurtki munduru	6
3.2 Opis ogólny spodni munduru	6
4. Wymagania techniczne.....	7
4.1 Wykaz materiałów zasadniczych i dodatków	7
4.2 Rodzaje szwów i ściegów maszynowych	9
4.3 Dopuszczalne sztukowanie elementów	10
4.4 Tabela klasyfikacji wielkości	11
5. Zestawienie elementów składowych.....	12
6. Opis wykonania	15
6.1 Krojenie	15
6.2 Opis wykonania kurtki	15
6.3 Opis wykonania spodni	20
7. Cechowanie, składowanie i pakowanie	23
7.1 Rozmieszczenie cech dostawcy	23
7.2 Składanie	24
7.3 Pakowanie	24
8. Zasady weryfikacji zgodności.....	24
8.1 Tryb oceny zgodności.....	24
8.2 Proces nadzorowania jakości	25
8.2.1 Postanowienia ogólne.....	25
8.2.2 Badania zdawczo-odbiorcze.....	25
8.2.3 Badania okresowe	26
8.2.4 Zmiany w WDTT oraz wzorze przedmiotu (badania typu)	26
8.2.5 Zakres, wymagania i metody badań	27
8.3 Wzór przedmiotu	28
8.4 Gwarancja na przedmiot	28
9. Rysunki techniczne.....	29
10. Tabela wymiarów przedmiotu gotowego.....	43
11. Tabela wymiarów stałych i pomocniczych.....	51
12. Arkusz ewidencji wprowadzonych zmian – tylko w dokumentacji oryginalnej.....	61
Załącznik A (normatywny)	62

1. Fotografia przedmiotu



Fotografia 1 – Kurtka munduru



Fotografia 2 – Spodnie munduru

2. Przedmiot dokumentacji

Przedmiotem dokumentacji są wymagania techniczno-technologiczne dla następujących mundurów galowych:

- mundur galowy wojsk lądowych Wzór 108/MON, wykonany z tkaniny mundurowej generalskiej w kolorze khaki;
- mundur galowy sił powietrznych Wzór 108/MON, wykonany z tkaniny mundurowej generalskiej w kolorze stalowym;
- mundur galowy generalski wojsk lądowych Wzór 108G/MON, wykonany z tkaniny mundurowej generalskiej w kolorze khaki;
- mundur galowy generalski sił powietrznych Wzór 108G/MON, wykonany z tkaniny mundurowej generalskiej w kolorze stalowym.

3. Opis ogólny przedmiotu

Mundury galowe są wyrobami dwuelementowymi składającymi się z kurki munduru i spodni munduru.

3.1 Opis ogólny kurki munduru

Rozwiązanie modelowe kurki munduru przedstawiono na fotografii 1.

Kurtka munduru galowego oraz galowego generalskiego wojsk lądowych wykonana jest z tkaniny w kolorze khaki, kurtka munduru galowego oraz galowego generalskiego sił powietrznych wykonana jest z tkaniny w kolorze stalowym. Kurtka jednorzędowa, z wykładanym kołnierzem i wyłogami, zapinana jest na cztery guziki mundurowe. Spadziste barki kurki wyrównane są wkładami barkowymi. Na barkach umieszczone są naramienniki, przesunięte lekko do przodu i wszyte w szew łączący krawędzie pach z kulą rękawa, zapinane na guziki mundurowe. Na linii klatki piersiowej naszyte są kieszenie z fałdkami i klapkami, zapinane na guziki mundurowe. Poniżej linii pasa odszyte są kieszenie wpuszczane, z naszytymi na wierzch przodów kurki klapkami, zapinane analogicznie jak kieszenie górne. Dolne krawędzie kłapek kieszeni munduru wykonane są w kształcie podwójnych łuków. Przody kurki połączone są z boczkami, przechodzącymi na tył kurki. Tył kurki składa się z dwóch części, połączonych ze sobą szwem wykonanym po środku tyłu. W dole wyrobu, w szwach łączących elementy tyłu z boczkami kurki wykonane są otwarte rozporki. Rękawy dwuczęściowe, ze szwem łokciowym, w dole zakończone są rozporkami. Na rozporku rękawa, w odległości 2,5 cm od jego krawędzi bocznej, w połowie jego długości, przyszyty jest guzik mundurowy. Mankiet w rękawie imituje szew stębnowy wykonany w odległości 10 cm od dolnej krawędzi rękawa. Krawędzie przodów, kołnierz i kieszenie z klapkami wykończone są podwójnym szwem stębnowym; dół kurki, rozporki i naramienniki bez szwu stębnowego. Kurtka od wewnątrz wykończona jest jedwabną podszewką w kolorze dopasowanym do barwy tkaniny wierzchniej. W górnych częściach przodu, wewnątrz kurki, wykonane są kieszenie, wykończone szeroką wypustką z tkaniny zasadniczej. Lewa kieszeń wewnętrzna zapinana jest dodatkowo na guzik. Do wypełnienia i uformowania części piersiowej przodu zastosowano układ nośny wykonany z wkładów odzieżowych. Kołnierz spodni wykonany jest z filcu. Na prawym przodzie, poniższej szwu barkowego przyszyty jest guzik do przypięcia sznura galowego. Kurtki munduru galowego i munduru galowego generalskiego wykonane są w tym samym rozwiązaniu modelowo – konstrukcyjnym, jedyną różnicą pomiędzy nimi jest wymiar szerokości naramiennika, który jest większy o 1 cm w kurtce munduru galowego generalskiego.

3.2 Opis ogólny spodni munduru

Rozwiązanie modelowe spodni munduru przedstawiono na fotografii 2.

Spodnie munduru galowego biodrowe, bez mankietów, wykonane są z tej samej tkaniny zasadniczej co kurtka. Nogawki spodni są zwężane ku dołowi. Szerokość nogawek w dole uzależniona jest od wielkości spodni. Szwy boczne, łączące przednie nogawki z tylnymi, są nakładane w kierunku tyłu spodni i przestębnowane po przedniej nogawce. W górnej części przodu spodni wykonane są kieszenie boczne z jedną wypustką. W przodzie spodni, przy szwie paska założona jest fałdka od której biegnie w dół zaprasowany kant spodni. W pasek wszyto siedem podtrzymywaczy paska. Lewa strona paska jest przedłużona, zakończona dziurką. Pasek zapinany jest dodatkowo na hak odzieżowy umieszczony po stronie wewnętrznej paska spodni. W przednich nogawkach, wewnątrz spodni, wszyta jest kolanówka. Doły nogawek są skośne, podniesione ku przodowi. W doły nogawek wszyta jest taśma brzegowa oraz wkładka z podwójnej, jedwabnej podszewki, która wystaje powyżej podwinięcia dołu spodni około 2,5 cm. Rozporek spodni zapinany jest na zamek błyskawiczny. Na bocznych częściach nogawek spodni mundurów galowych generalskich naszyte są dodatkowo lampasy i wypustka wykonane z sukna w kolorze granatowym w mundurach wojsk lądowych i czarnym w mundurach sił powietrznych.

4. Wymagania techniczne

Do wykonania przedmiotu obowiązują:

- Wojskowa Dokumentacja Techniczno-Technologiczna (WDTT) przedmiotu do produkcji seryjnej,
- wzór przedmiotu,
- specyfikacje techniczne materiałów zasadniczych i dodatków wg wymagań określonych w tablicy 1.

4.1 Wykaz materiałów zasadniczych i dodatków

Zestawienie podstawowych materiałów zasadniczych i dodatków stosowanych w wykonaniu mundurów galowych przedstawiono w tablicy 1.

Tablica 1

Lp.	Nazwa materiału	Typ, rodzaj, charakterystyka materiału	Oznaczenia i wymagania wg
1	Tkanina mundurowa (materiał zasadniczy)	tkanina wełniana art. W-0119/1072 w kolorze khaki do munduru galowego wojsk lądowych Wzór 108/MON oraz munduru galowego generalskiego wojsk lądowych Wzór 108G/MON	Warunki Techniczne art. W-0119/1072
2	Tkanina mundurowa (materiał zasadniczy)	tkanina wełniana art. W-0119/1072 w kolorze stalowym do munduru galowego sił powietrznych Wzór 108/MON oraz munduru galowego generalskiego sił powietrznych Wzór 108G/MON	Warunki Techniczne art. W-0119/1072
3	Sukno wyłogowe	tkanina art. W-0419/p.1780 w kolorze granatowym na lampasy i wypustkę spodni munduru galowego generalskiego wojsk lądowych, w kolorze czarnym na lampasy i wypustkę spodni munduru galowego generalskiego sił powietrznych	Warunki Techniczne art. W-0419/p.1780
4	Tkanina podszewkowa	tkanina wiskozowa art. J 8324 w kolorze tkaniny zasadniczej	Warunki Techniczne art. J 8324
5		tkanina z jedwabiu wiskozowego o splocie płóciennym art. J 7936 w kolorze tkaniny zasadniczej	Warunki Techniczne art. J 7936
6	Dzianina podszewkowa	dzianina poliamidowa w kolorze tkaniny zasadniczej	Warunków Technicznych art. 6275/AN/165
7	Wkład odzieżowy	poliestrowa dzianina z klejem (wkład odzieżowy art. typu 45532/150/10L996)	Załącznik A, Tablica A.1
8		bawełniano-poliestrowo-wiskozowa tkanina bez kleju (wkład odzieżowy art. typu 44125/90/YL i art. typu 44125/90/YL12)	Załącznik A, Tablica A.2, Lp.1 i Lp.2
9		bawełniana tkanina z klejem (wkład odzieżowy art. typu 45706/I/90/EL16)	Załącznik A, Tablica A.3
10		bawełniano-wiskozowo-poliamidowa tkanina bez kleju (wkład odzieżowy art. typu. 44051/90/YL)	Załącznik A, Tablica A.4

Tablica 1 (ciąg dalszy)

Lp.	Nazwa materiału	Typ, rodzaj, charakterystyka materiału	Oznaczenia i wymagania wg
11	Włóknina	poliamidowa włóknina z klejem (art. typu 46123G/90/37G/51)	Załącznik A, Tablica A.5
12		poliestrowo-wiskozowa włóknina perforowana z klejem, odległość perforacji 10-35-10 (typu art. P054/46014/1/10)	Załącznik A, Tablica A.6
13	Filc	poliestrowo-wiskozowy filc podkołnierzowy w kolorze tkaniny zasadniczej	Załącznik A, Tablica A.7
14	Wkład barkowy	trójwarstwowy wkład barkowy igłowany (art. typu I98B10/341)	Załącznik A, Tablica A.8
15	Bumerang (wypełnienie kuli rękawa)	poliestrowa włóknina igłowana z poliestrową pianką (art. typu F015)	Załącznik A, Tablica A.9
16	Taśma	lamówka z tkaniny podszewkowej art. J 8324 w kolorze tkaniny zasadniczej	Warunki Techniczne art. J 7936
17		gurt spodniowy z dzianiny podszewkowej art. typu 6275/AN/165	Warunki Techniczne art. 6275/AN/165
18		poliamidowa włóknina (z nitką podłużną) z klejem (art. typu P020/46503G/96)	Załącznik A, Tablica A.10
19		taśma brzegowa do dołu spodni o szerokości 17 mm w kolorze tkaniny zasadniczej	wzór przedmiotu, specyfikacja techniczna producenta
20		taśma z klejem na papierze taśma lica o szerokości 6 mm w kolorze tkaniny zasadniczej	wzór przedmiotu, specyfikacja techniczna producenta
21	Zamek błyskawiczny	metalowy lub tworzywowy, jednostronnie nierozdzielny, jednosuwakowy zamek błyskawiczny o długości 17 cm, w kolorze tkaniny zasadniczej	wzór przedmiotu
22	Hak odzieżowy	metalowy hak odzieżowy	wzór przedmiotu
23	Guzik mundurowy	guzik o średnicy 22 mm, z wizerunkiem orła wojsk lądowych	Załącznik A, Tablica A. 11, Lp. 1
24		guzik o średnicy 16 mm, z wizerunkiem orła wojsk lądowych	Załącznik A, Tablica A. 11, Lp. 2
25		guzik o średnicy 22 mm, z wizerunkiem orła sił powietrznych	Załącznik A, Tablica A. 11, Lp. 3
26		guzik o średnicy 16 mm, z wizerunkiem orła sił powietrznych	Załącznik A, Tablica 11, Lp. 4
27	Guzik odzieżowy	poliestrowy guzik czterootworowy w kolorze tkaniny zasadniczej, o średnicy 15 mm	Załącznik A, Tablica A. 12 Lp.1 i Lp.2
28	Wszywka informacyjna	wszywka firmowa	podrozdział 7.1
29		wszywka z oznaczeniem wielkości wyrobu	
30		wszywka z oznaczeniem sposobu konserwacji	

Tablica 1 (ciąg dalszy)

Lp.	Nazwa materiału	Typ, rodzaj, charakterystyka materiału	Oznaczenia i wymagania wg
31	Nici odzieżowe	nici rdzeniowe poliestrowo-poliestrowe o masie liniowej (45 ± 5) tex i minimalnej sile zrywającej 17 N, w kolorze tkaniny zasadniczej	PN-ISO 1139:1998 PN-EN 12590:2002
32		nici z włókien poliestrowych odcinkowych o masie liniowej (31 ± 3) tex i minimalnej sile zrywającej 8,2 N, w kolorze tkaniny zasadniczej	
33		nici z włókien poliestrowych ciągłych o masie liniowej (18 ± 2) tex i minimalnej sile zrywającej 8,2 N, w kolorze tkaniny zasadniczej	
34	Etykieta	etykieta jednostkowa	podrozdział 7.1 i 7.2
35		etykieta na worek foliowy	
36	Sztyft/plomba	do zamocowania etykiety jednostkowej	
37	Wieszak	wieszak odzieżowy profilowany z poprzeczką i metalowym uchwytem	-
38	Spinki	spinki mocujące przewieszane na wieszaku spodnie lub żyłka silikonowa do podtrzymywania spodni na wieszaku odzieżowym	-
39	Worek	worek foliowy o wymiarach optymalnie dostosowanych do wielkości zawieszzonego na wieszaku wyrobu, przykładowe wymiary worka: (60 × 90) cm	-

4.2 Rodzaje szwów i ściegów maszynowych

Podstawowe rodzaje szwów zgodnie z PN-P-84501:1983 Szwy - Klasyfikacja i oznaczenia, oraz ściegów wg PN-P-84502:1983 Ściegi - Klasyfikacja i oznaczenia, przedstawiono w tablicy 2.

Tablica 2

Lp.	Oznaczenie szwu i ściegu	Lp.	Oznaczenie szwu i ściegu	Lp.	Oznaczenie szwu i ściegu
1	1.23.01/102	21	2.01.01/304	41	7.02.02/301
2	1.23.01/301	22	2.02.01/301	42	7.02.03/301
3	1.01.01/301	23	3.05.01/301	43	7.02.03/304
4	1.01.01/301.301	24	4.03.04/301	44	7.03.02/301
5	1.01.01/504	25	4.05.01/301.301	45	7.09.03/301.301
6	1.01.02/406.504	26	5.04.01/301	46	7.12.02/301.301
7	1.01.02/504	27	5.04.02/301	47	7.15.05/101
8	1.01.03/301.301	28	5.31.02/301	48	8.02.01/406
9	1.01.03/304...304	29	5.43.01/301	49	8.06.02/301.301

Tablica 2 (ciąg dalszy)

Lp.	Oznaczenie szwu i ściegu	Lp.	Oznaczenie szwu i ściegu	Lp.	Oznaczenie szwu i ściegu
10	1.04.04/301.301	30	5.04.09/103	50	8.19.01/301.301
11	1.06.01/101	31	5.04.09/301	51	301
12	1.06.01/301	32	5.05.01/301	52	304
13	1.06.04/301.301	33	5.05.02/103	53	323
14	1.06.05/301	34	5.05.03/301.301	54	502
15	1.09.01/301	35	5.05.04/301.301		
16	1.11.01/301	36	5.30.01/301		
17	1.12.01/301	37	6.02.03/301		
18	2.02.03/301	38	6.05.01/301		
19	2.19.04/301	39	6.01.01/504		
20	2.01.01/301	40	6.02.01/101		

Wymagane gęstości ściegów:

- stębnowych 40 ÷ 50 ściegów / 1dm;
- dziurek odzieżowych 120 ÷ 140 ściegów / 1dm;
- overlockowych 3-nitkowych 30 ÷ 40 ściegów / 1dm;
- podszywarki; 25 ÷ 30 ściegów / 1dm;
- overlockowych 5-nitkowych 40 ÷ 50 ściegów / 1dm.

Szwy przy rozpoczęciu i zakończeniu zamocować celem zabezpieczenia przed pruciem.

Ilość wymaganych przesyć ryglowych w spodniach:

- kieszenie boczne - 4;
- zamocowanie rozporka - 1;
- zamocowanie podtrzymywaczy - 7.

Dopuszcza się wykonanie maszyną szyjącą ściegiem łańcuszkowym dwunitkowym niżej podanych szwów:

- zaszewki piersiowej;
- boczków z przodami;
- szwu przedniego i łokciowego rękawa;
- szwu środka tyłu kurtki;
- szwu środka tyłu w spodniach;
- szwów wewnętrznych nogawek spodni.

Dziurkę w spodniach wykonać na dziurkarce z rygłem zbieżnym. Dziurki w kurtce muszą być zakończone rygłem maszynowym.

4.3 Dopuszczalne sztukowanie elementów

Dopuszcza się sztukowanie następujących elementów:

- obłożenia przodu kurtki munduru - jeden raz w linii prostej na odcinku poniżej dolnej dziurki i 5 cm od dołu,
- podszewki przodu - w formie trzyczęściowej; góra, dół i boczek.

4.4 Tabela klasyfikacji wielkości

W zależności od obwodu klatki piersiowej, wzrostu i obwodu pasa wyróżnia się wielkości mundurów galowych wyszczególnione w tablicy 3.

Tablica 3

Wymiary w centymetrach

Obwód klatki piersiowej	Wzrost													
	157	160	162	165	167	170	172	175	177	180	182	185	187	190
	Obwód pasa													
88	-	-	80	-	82	-	82	-	82	-	80	-	-	-
92	-	84	-	81	-	81	-	81	-	81	-	84	-	-
	-	-	-	88	-	88	-	88	-	88	-	-	-	-
96	83	-	80	-	80	-	80	-	80	-	83	-	80	-
	90	-	87	-	87	-	87	-	87	-	90	-	87	-
	-	-	94	-	94	-	94	-	94	-	-	-	-	-
100	-	89	-	84	-	84	-	84	-	84	-	88	-	91
	-	96	-	91	-	91	-	91	-	91	-	95	-	-
	-	-	-	98	-	98	-	98	-	98	-	-	-	-
104	-	-	93	-	88	-	88	-	88	-	91	-	95	-
	-	-	100	-	95	-	95	-	95	-	98	-	-	-
	-	-	-	-	102	-	102	-	102	-	-	-	-	-
108	-	95	-	97	-	92	-	92	-	92	-	95	-	-
	-	102	-	104	-	99	-	99	-	99	-	102	-	-
	-	-	-	-	-	106	-	106	-	106	-	-	-	-
112	-	-	-	-	96	-	96	-	101	-	101	-	105	-
	-	-	-	-	103	-	103	-	108	-	108	-	-	-
	-	-	-	-	110	-	110	-	-	-	-	-	-	-
116	-	-	-	-	-	107	-	107	-	110	-	110	-	-
	-	-	-	-	-	114	-	114	-	-	-	-	-	-
120	-	-	-	-	-	-	116	-	116	-	-	-	-	-

Razem 98 wielkości

5. Zestawienie elementów składowych

Zestawienie elementów składowych kurtki munduru przedstawiono w tablicy 4.

Tablica 4

Rodzaj materiału	Lp.	Wyszczególnienie elementów	Ilość elementów
Tkanina zasadnicza art. W-0119/1072	1.	Przód	2
	2.	Tył	2
	3.	Boczek przodu	2
	4.	Obłożenie	2
	5.	Wierzchnia część rękawa	2
	6.	Spodnia część rękawa	2
	7.	Kłapka kieszeni górnej	2
	8.	Kłapka kieszeni dolnej	2
	9.	Nakładka kieszeni górnej	2
	10.	Wierzchnia część kołnierza	1
	11.	Stójka wierzchnia	1
	12.	Naramiennik	2
	13.	Wypustka kieszeni dolnej	2
	14.	Podkład kieszeni dolnej	2
	15.	Wypustka kieszeni wewnętrznej	2
Razem			28
Podszywka jedwabna art. J 8324	1.	Tył	2
	2.	Przód – góra	2
	3.	Dół przodu z boczkiem*	2
	4.	Wierzchnia część rękawa	2
	5.	Spodnia część rękawa	2
	6.	Lamówka kieszeni górnej	2
	7.	Zapinka kieszeni wewnętrznej	1
	8.	Wkładka dołu rękawa	2
	9.	Kłapka kieszeni górnej	2
	10.	Kłapka kieszeni dolnej	2
	11.	Wieszaczek	1
	12.	Wzmocnienie tyłu	1
Razem			21
Dzianina podszewkowa Warunków Technicznych art. 6275/AN/165	1.	Worek kieszeni dolnej	4
	2.	Worek kieszeni wewnętrznej	2
Razem			6

Tablica 4 (ciąg dalszy)

Rodzaj materiału	Lp.	Wyszczególnienie elementów	Ilość elementów
Wkład odzieżowy (art. typu 44125/90/YL12)	1.	Wkład naramiennika	2
	Razem		2
Wkład odzieżowy (art. typu 45532/150/10L996)	1.	Wkład przodu	2
	2.	Wkład obłożenia	2
	3.	Wzmocnienie wyłogu	2
	4.	Mocowanie wkładu nośnego	2
	5.	Wzmocnienie kuli rękawa	2
	6.	Wzmocnienie dołu boczku	2
	7.	Wzmocnienie góry boczku	2
	8.	Wkład kołnierza wierzchniego	1
	9.	Wkład stójki	1
	10.	Wkład kieszeni wewnętrznej	2
	11.	Wypustka kieszeni dolnej	2
Razem		20	
Wkład odzieżowy (art. typu. 44125/90/YL)	1.	Wyłożenie przodu/wkład nośny-lewa strona/	1
	2.	Wyłożenie przodu /wkład nośny-prawa strona/	1
	3.	Wyłożenie przodu /wkład nośny-część dłuższa lewa/	1
	4.	Wyłożenie przodu /wkład nośny-część dłuższa prawa/	1
	5.	Wzmocnienie pachy przodu	2
Razem		6	
Wkład odzieżowy (art. typu 44051/90/YL)	1.	Wyłożenie przodu /wkład nośny-część krótsza/	2
Razem		2	
Wkład odzieżowy (art. typu 45706/I/90/EL16)	1.	Wzmocnienie krawędzi przodu	2
	2.	Wkład dołu tyłu	2
	3.	Wkład rozporka tyłu	2
	4.	Wkład rozporka boczku	2
	5.	Mocowanie linii na obłożeniu	2
	6.	Wkład klapki kieszeni górnej	2
	7.	Wkład klapki kieszeni dolnej	2
Razem		14	
Włóknina (art. typu 46123G/90/37G/51)	1.	Wzmocnienie barków	2
	2.	Wzmocnienie pachy tyłu	2
	3.	Wzmocnienie szyjki tyłu	2
	4.	Rozporek rękawa	4

Tablica 4 (ciąg dalszy)

Rodzaj materiału	Lp.	Wyszczególnienie elementów	Ilość elementów
Włóknina (art. typu 46123G/90/37G/51)	5.	Wkład dołu rękawa wierzchniego	2
	6.	Wkład dołu rękawa spodniego	2
	7.	Wkład naramiennika	2
	Razem		16
Filc podkołnierzowy	1.	Kołnierz spodni	1
	Razem		1

* Uwaga dopuszcza się wykonania odrębnych elementów boczów przodu

Zestawienie elementów składowych spodni munduru przedstawiono w tablicy 5.

Tablica 5

Rodzaj materiału	Lp.	Wyszczególnienie elementów	Ilość elementów
Tkanina zasadnicza art. W-0119/1072	1.	Przednia część nogawki	2
	2.	Tylna część nogawki	2
	3.	Tylna część paska	2
	4.	Prawa część paska	1
	5.	Lewa część paska	1
	6.	Ściągacz paska	2
	7.	Listewka rozporka prawa	1
	8.	Listewka rozporka lewa	1
	9.	Wypustka kieszeni bocznej	2
	10.	Podkład kieszeni bocznej	2
	11.	Podtrzymywacz paska	7
Razem		23	
Podszywka jedwabna art. J 8324	1.	Wkładka w dół spodni	2
	Razem		2
Dzianina podszywkowa (Warunków Technicznych art. 6275/AN/165)	1.	Worek kieszeni bocznej	4
	2.	Siodełko	1
	3.	Pasek - gurt	1
Razem		6	
Tkanina podszywkowa art. J 7936	1.	Nogawka przednia	2
	Razem		2
Włóknina perforowana z klejem (10-35-10)	1.	Wkład lewej części paska	1
	2.	Wkład prawej części paska	1
	3.	Wkład tylnej części paska	2
Razem		4	

Tablica 5 (ciąg dalszy)

Rodzaj materiału	Lp.	Wyszczególnienie elementów	Ilość elementów
Sukno wyłogowe art. W-0419/p.1780 w kolorze granatowym	1.	Lampas	4
	2.	Wypustka	2
	Razem		6
Wkład odzieżowy (art. typu 45532/150/10L996)	1.	Wkład listewki rozporka	1
	2.	Wypustka kieszeni bocznej	2
	Razem		3
Włóknina (art. typu 46123G/90/37G/51)	1.	Podklejenie kieszeni boku	2
	Razem		2

6. Opis wykonania

6.1 Krojenie

Według układów kroju i kierunku nitki osnowy wyznaczonej na szablonach.

Wszystkie elementy należy kroić po nitce prostej w stosunku do osnowy, z wyłączeniem następujących elementów:

- wkładów nośnych (układ kroju zgodnie z rysunkami);
- filcu – krój pod kątem 45° w stosunku do nitki osnowy;
- lamówek – krój pod kątem 45° w stosunku do nitki osnowy (z wyłączeniem wieszaczka);
- wypustki kieszeni dolnej bocznej – krój po nitce prostej w stosunku do wątku.

6.2 Opis wykonania kurtki

Podstawowe operacje wykonania kurtki munduru przedstawiono w tablicy 6.

Tablica 6

Lp.	Rodzaj operacji	Oznaczenie szwu i ściegu	Wymagania i uwagi
1	Podklejanie elementów	-	parametry klejenia wg zaleceń producenta wkładów
2	Zszycie zaszepek we wkładzie nośnym	1.01.01/304	wg znaków odstęp ściegu zyg-zak co 2,5 cm
3	Uszycie wkładu nośnego	1.01.03/304...304	odstęp ściegu zyg-zak co 2,5 cm
4	Doszycie paska z włókniny z klejem do wkładu nośnego	7.02.03/304	w odstępie 0,5 cm do krawędzi wkładu nośnego od strony załamania wyłogu
5	Zaprasowanie fałdek w nakładkach kieszeni górnych	-	-
6	Odszycie fałdek w nakładkach kieszeni górnych	6.05.01/301	-
7	Rozprasowanie fałdek w nakładkach kieszeni górnych	-	-
8	Lamowanie nakładek kieszeni górnych	3.05.01/301	-
9	Zaprasowanie nakładek kieszeni górnych	-	wg szablonu pomocniczego
10	Odszycie wypustek kieszeni dolnych, szerokość wypustki 1,2 cm	1.01.01/301	wg znaków

Tablica 6 (ciąg dalszy)

Lp.	Rodzaj operacji	Oznaczenie szwu i ściegu	Wymagania i uwagi
11	Sprasowanie wypustek po odszyciu	-	-
12	Doszycie worków kieszeniowych i ich zamknięcie	1.01.01/301	-
13	Odszycie kłapek kieszeni górnych i dolnych	1.01.01/301	wg szablonu pomocniczego
14	Stębnowanie kłapek na maszynie dwuigłowej lub stębnówce jednoigłowej 2x	1.06.04/301.301	-
15	Zszycie naramiennika	6.05.01/301	wg szablonu pomocniczego
16	Rozprasowanie szwu	-	-
17	Odszycie rożków w naramienniku	1.01.01/301	wg szablonu pomocniczego
18	Prasowanie naramienników oraz kłapek kieszeni górnych i dolnych	-	-
19	Wykonanie dziurek w kłapkach i naramiennikach	409	wg szablonu pomocniczego
20	Zaryglowanie dziurek w kłapkach i naramiennikach	323	-
21	Zaprasowanie wypustki kieszeni wewnętrznej	-	-
22	Przszycie worka kieszeniowego do wypustki kieszeni wewnętrznej	1.01.01/301	-
23	Przszycie wypustki kieszeni wewnętrznej do dolnej części przodu podszewki	1.01.01/301	-
24	Doszycie worka kieszeniowego do górnej części przodu podszewki	1.01.01/301	-
25	Zszycie zaszewek lub szwów w przodach podszewki	6.05.01/301	wg szablonu pomocniczego
26	Uszycie zapinki do kieszeni wewnętrznej	8.06.02/301.301	szerokość zapinki 1 cm
27	Naszycie wszywki firmowej na lewy przód podszewki z podłożeniem zapinki	5.04.01/301	wg szablonu pomocniczego
28	Sprasowanie kieszeni wewnętrznych	-	-
29	Zszycie zaszewek środka przodu w tkaninie wierzchniej	1.01.01/301	wg szablonu pomocniczego

Tablica 6 (ciąg dalszy)

Lp.	Rodzaj operacji	Oznaczenie szwu i ściegu	Wymagania i uwagi
30	Przyszyć boczki do przodów tkaniny wierzchniej	1.01.01/301	szerokość szwu 1 cm
31	Rozprasowanie zaszewek w przodach i szwów boczki	-	-
32	Naszycie taśmy „licy” w pachę	7.02.03/301	-
33	Zaprasowanie i uformowanie przodów z wkładem nośnym	-	-
34	Naszycie taśmy konfekcyjnej na wkład nośny przy załamaniu wyłogu	5.04.09/103	-
35	Zamocowanie wkładu nośnego przy podkroju pachy	1.01.01/301	-
36	Znaczenie na przodach kieszeni górnych	-	wg szablonu pomocniczego
37	Naszycie nakładek kieszeni górnych na przody maszyną dwuigłową lub stębnówką jednoigłową 2x	5.05.04/301.301	wg szablonu pomocniczego; szerokość szwu stębnowego 0,2 cm i 0,7 cm od krawędzi
38	Naszycie kłapek kieszeni górnych i dolnych na przody maszyną dwuigłową lub stębnówką jednoigłową 2x	5.04.02/301 + 5.05.03/301.301	wg szablonu pomocniczego; szerokość szwu 0,5 cm, szerokość szwu stębnowego 0,2 cm i 0,7 cm od krawędzi
39	Odszycie krawędzi przodów z podłożeniem paska wkładu odzieżowego z klejem	1.23.01/301	-
40	Rozprasowanie krawędzi przodów	-	-
41	Formowanie termiczne tyłów kurtki	-	-
42	Zszycie środka tyłu w tkaninie z jednoczesnym podłożeniem taśmy konfekcyjnej	1.23.01/301	taśma konfekcyjna na odcinku 3 ÷ 4 cm od góry do około 3 cm powyżej linii pasa
43	Zszycie środka tyłu w podszewce	1.01.01/301	-
44	Naszycie taśmy konfekcyjnej w pachy tyłu w tkaninie i około 10 cm poniżej pachy do boku	7.02.03/301	-
45	Rozprasowanie szwu zszycia tyłu w tkaninie i podszewce, sprasowanie taśmy konfekcyjnej w pachach	-	-
46	Odszycie zaszewek w barkach tyłu podszewki	6.05.01/301	wg szablonu pomocniczego

Tablica 6 (ciąg dalszy)

Lp.	Rodzaj operacji	Oznaczenie szwu i ściegu	Wymagania i uwagi
47	Doszycie podszewki do rożków z tkaniny tyłu, odszycie dołu i rożków	1.01.01/301	wg szablonu pomocniczego
48	Sprasowanie rożków przy rozporkach w tyle	-	-
49	Zszycie szwów bocznych w tkaninie zasadniczej	1.01.01/301	wg szablonu pomocniczego
50	Zeszycie szwów ramieniowych w tkaninie zasadniczej	1.01.01/301	wg szablonu pomocniczego
51	Rozsprasowanie szwów bocznych i ramieniowych w tkaninie zasadniczej	-	-
52	Zszycie szwów ramieniowych w podszewce	1.01.01/301	wg szablonu pomocniczego
53	Zszycie boczaków z tyłem podszewki	1.01.01/301	wg znaków; z równoczesnym podłożeniem wszywki informacyjnej o sposobie konserwacji w lewy bok, 15 cm od podkroju pachy
54	Naszycie taśmy konfekcyjnej „licy” na kołnierz spodni	5.04.09/301	wg oznaczenia i tabeli wymiarów stałych i pomocniczych
55	Formowanie kołnierza spodniego	-	-
56	Zszycie kołnierza wierzchniego ze spodnim. Uwaga dopuszcza się wykonanie „kozarki” kołnierza odszytej brzegiem	2.01.01/304	wg szablonu pomocniczego
57	Doszycie stójki do wierzchniej części kołnierza	1.01.01/301	szerokość szwu 0,7 cm od krawędzi
58	Rozstębnowanie szwu doszycia stójki do wierzchniej części kołnierza	-	-
59	Przestębnowanie szwu po kołnierzu i po stójce (rozstębnowanie szwu)	4.03.04/301	szerokość szwu 0,2 cm od krawędzi
60	Formowanie kołnierza	-	-
61	Przyszycie kołnierza spodniego do podkroju szyi	2.01.01/304	wg szablonu pomocniczego
62	Przyszycie podszewki do końcówek obłożeń i dolnych części kołnierza	1.11.01/301	wg znaków; z podłożeniem wszywki z oznaczeniem wielkości i wieszaka

Tablica 6 (ciąg dalszy)

Lp.	Rodzaj operacji	Oznaczenie szwu i ściegu	Wymagania i uwagi
63	Stębnowanie krawędzi przodów i wyłogów	1.06.04/301.301	szerokość szwu 0,2 cm i 0,7 cm od krawędzi
64	Stębnowanie kołnierza	1.04.04/301.301	szerokość szwu 0,2 cm i 0,7 cm od krawędzi
65	Prasowanie krawędzi przodów	-	-
66	Przymocowanie szwów barkowych do wkładu nośnego	1.01.01/301	-
67	Przyszycie guzika odzieżowego na prawym szwie barkowym	304	w odległości 2 cm od linii wszycia kuli rękawa, guzik do przypięcia sznura galowego
68	Znaczenie miejsca odszycia rozporków w rękawie	-	-
69	Zszycie wewnętrznych szwów w podszewce rękawów z pozostawieniem otworu	1.01.01/301	szerokość szwu 1 cm od krawędzi
70	Zszycie szwów wewnętrznych rękawów z tkaniny zasadniczej	1.01.01/301	wg szablonu pomocniczego
71	Rozprasowanie szwów wewnętrznych rękawów w tkaninie zasadniczej	-	-
72	Odszycie rożków w dole rękawów	1.01.01/301	wg szablonu pomocniczego
73	Rozprasowanie rożków w dole rękawów	-	-
74	Dekatyzowanie wkładek podszewki do dołów rękawa	-	-
75	Doszycie podszewki do dołu rękawów z równoczesnym zamocowaniem wkładki z tkaniny podszewkowej	1.11.01/301	wg znaków
76	Wykonanie szwu stębnowego (imitacja mankietu) na dole rękawa	5.30.01/301	odległość linii szwu 10 cm od krawędzi dołu

Tablica 6 (ciąg dalszy)

Lp.	Rodzaj operacji	Oznaczenie szwu i ściegu	Wymagania i uwagi
77	Zszycie rękawów po łokciu i rozporka w tkaninie zasadniczej	1.01.01/301	wg szablonu pomocniczego
78	Zszycie rękawów po linii łokcia w tkaninie podszewkowej	1.01.01/301	wg znaków
79	Rozprasowanie szwów łokciowych w rękawach	-	-
80	Mocowanie rękawów wierzchnich na szwie łokciowym z rękawami wykonanymi z tkaniny podszewkowej	1.01.01/301	szerokość szwu 0,5 cm od krawędzi
81	Prasowanie rękawów na „gotowo”	-	-
82	Wszycie rękawów do pokrojów pach	1.01.01/301	wg szablonu pomocniczego
83	Wszycie wypełnienie kuli rękawa	7.03.02/301	wg znaków
84	Przyszycie wkładów barkowych	1.23.01/102	wg znaków
85	Wszycie/rygowanie podszewki do podkroju pach	1.23.01/102	wg znaków
86	Wszycie rękawów z podszewki do podkroju pach	1.23.01/301	wg znaków
87	Zszycie otworów w rękawach podszewki	1.06.01/301	-
88	Wykonanie dziurek w przodzie kurtki	502	wg szablonu pomocniczego
89	Wykonanie szwów ryglowych dziurek i wieszaka przy kołnierzu	323	-
90	Prasowanie kurtki na „gotowo”	-	-
91	Przyszycie guzików	304	wg szablonu pomocniczego i wyszytych dziurek
92	Wykończenie	-	kurtkę oczyścić z nici

6.3 Opis wykonania spodni

Podstawowe operacje wykonania spodni munduru przedstawiono w tablicy 7.

Tablica 7

Lp.	Rodzaj operacji	Oznaczenie szwu i ściegu	Wymagania i uwagi
1	Podklejanie wykrojów	-	parametry klejenia wg zaleceń producenta wkładów
2	Formowanie termiczne nogawek tylnych	-	-
3	Obrzucanie przednich nogawek wraz z kolanówką i elementem „siodelka” oraz drobnych elementów spodni	1.01.02/504	-

Tablica 7 (ciąg dalszy)

Lp.	Rodzaj operacji	Oznaczenie szwu i ściegu	Wymagania i uwagi
4	Oznaczenie i zaprasowanie górnych zaszepek w tyłach spodni	-	wg szablonów pomocniczych
5	Odszycie górnych zaszepek w tyłach spodni	6.05.01/301	wg szablonu pomocniczego
6	Prasowanie zaszepek	-	zaszewki górne przełożone w kierunku środka tyłu lub rozprasowane
7	Wykonanie szwów obrzucających nogawki tylne	6.01.01/504	-
8	Wykonanie ściągaczy pasa	8.19.01/301.301	na przyrządzie o szerokości 2,2 cm, szerokość szwu stębnowego 0,2 cm od krawędzi
9	Wykonanie podtrzymywaczy	8.02.01/406	na przyrządzie o szerokości 1,0 cm, szerokość szwu stębnowego 0,2 cm od krawędzi
10	Wylamowanie listewek	1.01.01./301	-
11	Doszycie lewej listewki do krawędzi rozporka, przewinięcie i przestębnowanie	1.01.01/301 2.02.01/301	-
12	Przyszycie zamka do listewki prawej i wszycie listewki prawej do nogawki	1.01.01./301 2.02.03./301	-
13	Przestębnowanie warstw materiału w lewej nogawce w odległości 3,7 cm od krawędzi rozporka	6.02.03/301	-
14	Naszycie wypustki i podkładu kieszeni bocznej na przednią nogawkę z jednoczesnym podłożeniem worka kieszeni	7.12.02/301.301	wg szablonu pomocniczego
15	Przyszycie wypustki do spodniej części worka kieszeni bocznej	2.01.01/301	wg szablonu pomocniczego
16	Przyszycie podkładu do wierzchniej części worka kieszeni bocznej	5.30.01/301	wg znaków
17	Wykonanie ramki otworu kieszeni bocznej	5.05.01/301	na końcach wypustki i wzdłuż linii otworu kieszeni
18	Zszycie otworu nad wypustką	3.03.07/301	szerokość szwu 0,8 cm od krawędzi
19	Zszycie worków kieszeni bocznej z jednoczesnym obrzuceniem	1.01.02/406.504	-
20	Zszycie spodni po boku Naszycie wypustki i lampasów (tylko w spodniach generalskich wg. rys. 16)	1.01.01/301 1.12.01/301 + 7.04.01/301 + 7.04.01/301	szerokość lampasa 2,5 cm, wypustki 0,2 cm
21	Zszycie spodni po boku	1.01.01/301	szerokość szwu 1,0 cm od krawędzi
22	Przełożenie szwu bocznego na przód i zaprasowanie	-	-
23	Stębnowanie boków spodni	2.02.03/301	szerokość szwu 0,7 cm od linii krawędzi
24	Zszycie części paska z jednoczesnym podłożeniem ściągaczy	1.12.01/301	wg znaków

Tablica 7 (ciąg dalszy)

Lp.	Rodzaj operacji	Oznaczenie szwu i ściegu	Wymagania i uwagi
25	Przewinięcie i przestębnowanie zszytych części paska	2.19.04/301	szerokość szwu 0,2 cm od krawędzi
26	Odszycie przedłużacza paska	1.01.01/301	wg szablonu pomocniczego
27	Zamocowanie haka	-	-
28	Wszycie paska do spodni z podłożeniem podtrzymywaczy i worków kieszeniowych	1.01.01/301	wg znaków
29	Wykonanie szwów wewnętrznych spodni	1.01.01/301	szerokość szwu 1,0 cm od krawędzi
30	Rozprasowanie szwów wewnętrznych spodni	-	-
31	Dwukrotne szycie szwu środka tyłu	1.01.01/301.301	-
32	Przyszycie wkładu odzieżowego do paska	2.01.01/301	wg szablonu pomocniczego
33	Zaprasowanie listewek oraz szwu doszycia paska	-	-
34	Stępnowanie paska	5.30.01/301	wg oznaczenia i w szwie doszycia paska
35	Doszycie wszywki firmowej z oznaczeniem wielkości i informacyjnej o sposobie konserwacji do wewnętrznej strony paska	2.01.01/301	po lewej stronie, za kieszenią boczną
36	Wykonanie przeszyci ryglowych w kieszeniach bocznych i w dole rozporka spodni	323	-
37	Wykonanie przeszyci ryglowych na górze i dole podtrzymywaczy	323	-
38	Wykonanie dziurki w przedłużaczu paska	502	wg szablonu pomocniczego
39	Przymocowanie siodelka (punktowo)	301	-
40	Prasowanie spodni na „gotowo”	-	-
41	Przyszycie guzików	304	wg szablonu pomocniczego i dziurek w poszczególnych elementach spodni
42	Naszycie taśmy konfekcyjnej spodniowej do dołu spodni	7.09.03/301.301	wg szablonu pomocniczego
43	Zaprasowanie dołu nogawek	-	-

Tablica 7 (ciąg dalszy)

Lp.	Rodzaj operacji	Oznaczenie szwu i ściegu	Wymagania i uwagi
44	Zaprasowanie wkładki do dołu spodni	-	-
45	Przyszycie wkładki do dołu spodni	2.01.01/301	-
46	Połączenie nogawki z wkładką	5.05.02/103	-
47	Wykończenie spodni	-	spodnie oczyścić z nici
48	Kompletowanie	-	skompletować kurtkę ze spodniami, zamocować etykiety jednostkowe

7. Cechowanie, składowanie i pakowanie

7.1 Rozmieszczenie cech dostawcy

Wszywka informacyjna firmowa zawierająca nazwę i znak Wykonawcy umieszczona: w kurtce munduru - nad lewą kieszenią wewnętrzną, w spodniach munduru - doszyta do wewnętrznej części paska, po lewej stronie, za kieszenią boczną;

Wszywka informacyjna z oznaczeniem wielkości wyrobu umieszczona: w kurtce munduru - w szwie łączenia kołnierza z podszewką, pośrodku tyłu, w spodniach - nad wszywką firmową;

Wszywka informacyjna o sposobie konserwacji wyrobu umieszczona:

- w kurtce munduru - w lewym szwie bocznym podszewki, 15,0 cm od podkroju pachy;
- w spodniach munduru - w miejscu zamocowania wszywki firmowej.

Oznaczenie sposobu konserwacji zgodne z PN-EN ISO 3758:2012 obejmujące następujący układ znaków:



Dopuszcza się stosowanie zamiennie jednej wszywki zawierającej oznaczenia zawarte na wszywkach: firmowej i informacyjnej o sposobie konserwacji wyrobu. Wszywka taka powinna być umieszczona w miejscu naszycia wszywki informacyjnej firmowej a sposób oznaczenia zamieszczonych cech powinien spełniać wymagania wyznaczone w PN-EN ISO 3758:2012.

Stemple - znaki - znak kontroli technicznej, rok i miesiąc produkcji wyrobu wykonane: w kurtce munduru - na worku lewej kieszeni wewnętrznej; w spodniach munduru - na worku kieszeni bocznej. Cechy powinny być czytelne i wykonane niespialnym tuszem.

Informacje naniesione na wszywkach wykonać w technologii zapewniającej ich czytelność przy codziennym użytkowaniu i okresowych zabiegach konserwacyjnych przez okres minimum 5 lat.

Etykieta jednostkowa zamocowana na lewym rękawie kurtki munduru i na pierwszym podtrzymywaczu lewej części paska spodni munduru wykonywanych indywidualnie zawiera następujące dane:

- nazwę, adres i znak firmowy Wykonawcy;
- nazwę wyrobu i numer wzoru;
- symbol i skład surowcowy materiału zasadniczego;
- rodzaj wykończenia uszlachetniającego;
- wielkość wyrobu oznaczona według tabeli wielkości;
- jakość wyrobu podaną słownie;
- znak kontroli jakości;
- miesiąc, rok produkcji wyrobu i numer partii produkcyjnej;
- oznaczenie sposobu konserwacji wg PN-EN ISO 3758:2012;

- informacje o okresie użytkowania i gwarancji (normatywny okres używalności – 5 lat) - okres gwarancji według umowy kupna - sprzedaży;
- oznaczenie kodem kreskowym zgodnie z postanowieniami Decyzji Nr 3/MON Ministra Obrony Narodowej z dnia 3 stycznia 2014 r. w sprawie wytycznych określających wymagania w zakresie znakowania kodem kreskowym wyrobów dostarczanych do resortu obrony narodowej (Dz. Urz. Min. Obr. Nar. z 2014 r. poz. 11) oraz zgodnie z umową zakupu.

Etykieta na opakowanie naklejona na prawym górnym rogu worka foliowego zawierająca następujące dane:

- nazwę, adres i znak firmowy Wykonawcy;
- nazwę wyrobu i numer wzoru;
- wielkość wyrobu oznaczoną według tabeli wielkości;
- jakość wyrobu podaną słownie;
- symbol i skład surowcowy materiału zasadniczego;
- rodzaj wykończenia uszlachetniającego;
- numer pakującego;
- miesiąc, rok produkcji wyrobu i numer partii produkcyjnej;
- oznaczenie sposobu konserwacji wyrobu wg PN-EN ISO 3758:2012;
- oznaczenie kodem kreskowym zgodnie z postanowieniami Decyzji Nr 3/MON Ministra Obrony Narodowej z dnia 3 stycznia 2014 r. w sprawie wytycznych określających wymagania w zakresie znakowania kodem kreskowym wyrobów dostarczanych do resortu obrony narodowej (Dz. Urz. Min. Obr. Nar. z 2014 r. poz. 11) oraz zgodnie z umową zakupu.

7.2 Składanie

Sposób składania i pakowania powinien umożliwiać transport wyrobu na „wisząco”. Kurtkę niezapiętą na guziki i spodnie zawiesić na wieszaku odzieżowym profilowanym z poprzeczką, z metalowym uchwytem. Przewieszane przez poprzeczkę spodnie umocować dwoma spinkami lub żyłką silikonową. Wielkość wieszaka należy dostosować do wielkości zawieszonych wyrobów.

7.3 Pakowanie

Zawieszone na wieszaku wyroby zapakować w worek foliowy. Worek dołem zamknąć - zgrzać lub zeszyć. Na prawym górnym rogu worka nakleić etykietę na opakowanie.

8. Zasady weryfikacji zgodności

8.1 Tryb oceny zgodności

Ocenę zgodności wykonania wyrobu z postanowieniami niniejszej Wojskowej Dokumentacji Techniczno-Technologicznej (WDTT) należy prowadzić według zasad określonych w ustawie z dnia 17 listopada 2006 r. o *systemie oceny zgodności wyrobów przeznaczonych na potrzeby obronności i bezpieczeństwa państwa* (t.j. Dz.U. z 2018 r. poz. 114, z późn.zm.) oraz zgodnie z rozporządzeniem Ministra Obrony Narodowej z dnia 11 stycznia 2013 r. w sprawie szczegółowego wykazu wyrobów podlegających ocenie zgodności oraz sposobu i trybu przeprowadzania oceny zgodności wyrobów przeznaczonych na potrzeby obronności państwa (t.j. Dz. U. z 2018 r. poz.1385, z późn. zm.).

Zgodnie z rozporządzeniem Ministra Obrony Narodowej dnia 5 marca 2007 r. w sprawie sprawowania nadzoru nad czynnościami związanymi z wyrobem wprowadzanym do użytku w komórkach i jednostkach organizacyjnych podległych lub nadzorowanych przez Ministra Obrony Narodowej (t.j. Dz. U. z 2015 r. poz. 259) organem sprawującym nadzór nad funkcjonowaniem systemu oceny zgodności wyrobów przeznaczonych na potrzeby obronności i bezpieczeństwa państwa, w tym czynnościami związanymi z wyrobem wprowadzanym do użytku jest szef Rejonowego Przedstawicielstwa Wojskowego (RPW) wskazany przez dyrektora jednostki organizacyjnej, której jest podległe RPW – Wojskowe Centrum Normalizacji, Jakości i Kodyfikacji (WCNJK).

Mundur galowy wojsk lądowych, mundur galowy sił powietrznych, mundur galowy generalski wojsk lądowych i mundur galowy generalski sił powietrznych podlegają ocenie zgodności w trybie I.

Tkanina stosowana na mundury galowe podlega ocenie zgodności w trybie III.

8.2 Proces nadzorowania jakości

Proces nadzorowania jakości wyrobów prowadzi RPW wskazane przez Dyrektora WCNJiK lub inny organ wskazany przez Zamawiającego w umowie (dalej „organ realizujący proces nadzorowania jakości”). Organ ten realizuje proces nadzorowania jakości wyrobu zgodnie z decyzją Nr 126/MON Ministra Obrony Narodowej z dnia 16 sierpnia 2019 r. w sprawie zapewnienia jakości sprzętu wojskowego i usług, których przedmiotem jest sprzęt wojskowy (Dz. Urz. Min. Obr. Nar. z 2019 r. poz. 159).

8.2.1 Postanowienia ogólne

W celu sprawdzenia, czy wyroby są wykonane zgodnie z wymaganiami WDTT wyrobu ustala się następujące rodzaje badań kontrolnych:

- zdawczo-odbiorcze (Z–O);
- okresowe (O).

Podstawowymi dokumentami przy realizacji procesu nadzorowania jakości i badań kontrolnych przedmiotów umundurowania i wyekwipowania są:

- niniejsza Wojskowa Dokumentacja Techniczno-Technologiczna (WDTT) do produkcji seryjnej;
- wzór wyrobu;
- normy wskazane w niniejszej dokumentacji.

Wyroby przedstawione do badań zgodności z wymaganiami WDTT powinny być zwolnione przez służby Kontroli Jakości (KJ) Wykonawcy. Zwolnienie należy potwierdzić odpowiednimi dokumentami i pieczęciami działu KJ Wykonawcy.

W przypadku uzyskania wyników badań zdawczo-odbiorczych lub okresowych niezgodnych z wymaganiami określonymi w WDTT organ realizujący proces nadzorowania jakości wstrzymuje zwolnienie badanej partii wyrobów. Zwolnienie partii może nastąpić po usunięciu błędów wykonania oraz potwierdzeniu poprawności wykonania wyrobów pozytywnymi wynikami badań.

Próbki do badań pobiera się zgodnie z decyzją organu realizującego proces nadzorowania jakości:

- przed wprowadzeniem materiałów do produkcji, zgodnie z normą PN-82/P-06706 Tkaniny, przędzy, dzianiny i włókiennicze pokrycia podłogowe – Badania odbiorcze lub
- z partii wyrobów zgodnie z normą PN-P-84506:1983 Wyroby konfekcyjne – Badania odbiorcze dla partii wyrobów o liczności nie większej niż 1200 szt., o tym samym oznaczeniu klasyfikacyjnym, tej samej jakości, przedstawionych do jednorazowej weryfikacji zgodności.

Próbki do badań pobiera przedstawiciel organu realizującego proces nadzorowania jakości z udziałem komisji Wykonawcy.

Badania wykonują:

- przedstawiciel organu realizującego proces nadzorowania jakości siłami i środkami Wykonawcy, w zakresie określonym w tablicy 8, lp. 1, 2 i 3,
- laboratoria w zakresie określonym w tablicy 8, lp. 4.

Pozytywne wyniki badań są podstawą do potwierdzenia zgodności wyrobu z WDTT. Partię wyrobów należy uznać za niezgodną z wymaganiami, jeżeli chociażby jedna z badanych laboratoryjnie właściwości lub ocenianych innych wymagań określonych w WDTT, dla jednego z badanych wyrobów, nie spełnia wymagań podanych w WDTT.

Organ realizujący proces nadzorowania jakości ma prawo kontroli u Wykonawcy warunków realizacji produkcji, w tym procesów międzyoperacyjnych, na zgodność z wymaganiami WDTT.

Wyrób powinien także spełniać dodatkowe wymagania jakościowe, jeżeli zapisano je w umowie. Sposób potwierdzenia tych wymagań określa umowa.

8.2.2 Badania zdawczo-odbiorcze

Badania zdawczo-odbiorcze wykonuje się w celu sprawdzenia, czy wyroby są wykonane zgodnie z wymaganiami WDTT. Pozytywny wynik badań jest podstawą do potwierdzenia zgodności wyrobu z WDTT.

Dla pierwszej partii wyrobów dostarczonych zgodnie z zawartą umową, badania laboratoryjne należy wykonać w laboratorium z akredytacją wg PN-EN ISO/IEC 17025. Dla kolejnych partii dopuszcza się

przeprowadzenie badań w innym laboratorium. Jeden egzemplarz wyników badań laboratoryjnych Wykonawca przekazuje organowi realizującemu proces nadzorowania jakości.

W przypadku zmiany dostawcy materiałów, wskazanych w WDTT tablica 8, Wykonawca jest zobowiązany dla pierwszej partii dostawy, wykonanej z tych materiałów, przedstawić wyniki badań laboratoryjnych z laboratorium z akredytacją wg normy PN-EN ISO/IEC 17025.

Dla pozostałych materiałów wskazanych w WDTT, tablica 1, Wykonawca przedstawia organowi realizującemu proces nadzorowania jakości dokumenty potwierdzające ich parametry – np. wyniki badań z laboratorium, świadectwa jakości, certyfikaty lub atesty producenta.

W przypadku zaistnienia przesłanek, które mogą świadczyć o pogorszeniu jakości wyrobu lub materiałów składowych organ realizujący proces nadzorowania jakości może pobrać losowo z bieżącej partii produkcyjnej wyroby i zlecić ich badanie WOBWSM (koszty badań pokrywa WOBWSM, w przypadku braku akredytacji na wymagany zakres badań WOBWSM przekazuje przedmioty do laboratorium z akredytacją wg PN-EN ISO/IEC 17025). Pozytywne wyniki przeprowadzonych badań należy zaliczyć do badań zdawczo - odbiorczych partii. Potwierdzenie w badaniach niezgodności wyrobów z wymaganiami określonymi w niniejszych WDTT skutkuje rozszerzeniem badań zdawczo-odbiorczych lub zwiększeniem liczności próby wg uzgodnień między Wykonawcą a organem realizującym proces nadzorowania jakości. Badania te Wykonawca wykonuje w laboratorium z akredytacją wg normy PN-EN ISO/IEC 17025, bez dodatkowego finansowania przez MON, a jeden egzemplarz wyników badań przekazuje organowi realizującemu proces nadzorowania jakości.

8.2.3 Badania okresowe

Badania okresowe wykonuje się w celu okresowego sprawdzenia czy wyroby są zgodne z wymaganiami podanymi w WDTT, w celu sprawdzenia stabilności procesu technologicznego podczas ich wytwarzania, potwierdzenia możliwości kontynuowania wytwarzania wyrobów według obowiązujących WDTT oraz w celu stwierdzenia możliwości weryfikacji zgodności/zwolnienia wyrobów. Badania okresowe wykonuje Wykonawca, przy udziale i pod kontrolą przedstawiciela organu realizującego proces nadzorowania jakości (nie dotyczy badań laboratoryjnych).

Badania okresowe przeprowadza się, dla pierwszej i co piątej partii wyrobów (1, 5, 10 itd.) w danym roku kalendarzowym dostaw.

Do badań okresowych pobierana jest próbka o liczności wymaganej w prowadzonych badaniach.

Badania powinny być przeprowadzone zgodnie z zakresem określonym w tablicy 8. Badania laboratoryjne wykonuje się w laboratorium z akredytacją wg normy PN-EN ISO/IEC 17025. Wykonawca przekazuje organowi realizującemu proces nadzorowania jakości jeden egzemplarz wyników badań.

Dla partii wyrobów przedstawionych do badań okresowych nie przeprowadza się dodatkowych badań zdawczo-odbiorczych.

Wyniki badań okresowych są równoznaczne z przeprowadzeniem badań zdawczo-odbiorczych.

8.2.4 Zmiany w WDTT oraz wzorze przedmiotu (badania typu)

Wykonawca przedmiotu, WOBWSM lub Gestor może zaproponować wprowadzenie zmian w niniejszej WDTT oraz wzorze przedmiotu. Jeżeli zaproponowane zmiany mogą mieć wpływ na charakterystyki techniczne, jakość lub własności użytkowe przedmiotu, to przed ich wprowadzeniem przeprowadza się badania typu zgodnie z zasadami określonymi w rozdziale 4 „*Procedury realizacji prac rozwojowych dla przedmiotów umundurowania i wyekwipowania*”, wprowadzonej Decyzją Nr 314/MON Ministra Obrony Narodowej z dnia 28 października 2013 r. (Dz. Urz. Min. Obr. Nar. z 2013 r. poz. 274, z późn. zm.).

8.2.5 Zakres, wymagania i metody badań

Zestawienie zakresów wymagań i metod badań dla poszczególnych rodzajów badań kontrolnych przedstawiono w tablicy 8.

Tablica 8

Lp.	Rodzaje badań	Wymagania i metody badań wg	Wykonywać podczas badań	
			Z-O	O
1	Sprawdzenie i ocena dokumentacji wyrobów przedstawionych do badań		+	+
2	Oględziny zewnętrzne wyrobów			
2.1	Sprawdzenie zgodności cechowania (informacji umieszczonych na wszywkach informacyjnych i etykietach jednostkowych), składania i pakowania	WDTT tablica 3, WDTT rozdz. 7	+	+
3	Badania szczegółowe wyrobów			
3.1	Sprawdzenie dokumentacji zakupu materiałów zasadniczych i dodatków	WDTT rozdz. 4.1	+	+
3.2	Sprawdzenie zgodności użytych materiałów zasadniczych i dodatków	WDTT rozdz. 4.1	+	+
3.3	Sprawdzenie wyglądu ogólnego wyrobu, właściwego układania się na manekinie oraz zgodności z obowiązującym wzorem (badanie organoleptyczne)	Ocena zgodności z wzorem wyrobu PUIW oraz WT art. W-0119/1072 rozdział VII, pkt. 3.	+	+
3.4	Sprawdzenie zgodności wymiarów wyrobu z tablicami wymiarów wyrobu	WDTT rozdz.: 9, 10 i 11 oraz pkt 4.4	+	+
4	Badania laboratoryjne			
4.1	Tkanina artykuł W-0119/1072 w kolorze khaki lub stalowym			
4.1.1	Sprawdzenie spełnienia wymagań technicznych	WT art. W-0119/1072 rozdział III; rozdział. IV, Tablica 2, Lp.: 1, 4, 5, 7	- *)	+
4.1.2	Sprawdzenie spełnienia wymagań użytkowych	WT art. W-0119/1072 rozdział V, Tablica 3, Lp.: 2 ÷ 7 i 9	+	+
4.2	Tkanina podszewkowa artykuł J 8324 w kolorze khaki lub stalowym			
4.2.1	Sprawdzenie spełnienia wymagań technicznych	Warunków Technicznych dla artykułu J 8324, Wymagania techniczne, Lp.: 1 i 3	- *)	+
4.2.2	Sprawdzenie spełnienia wymagań użytkowych	Warunków Technicznych dla artykułu J 8324, Wymagania użytkowe, Lp.: 2 (masa powierzchniowa) ÷ 8	+	+

Tablica 8 (ciąg dalszy)

Lp.	Rodzaje badań	Wymagania i metody badań wg	Wykonywać podczas badań	
			Z-O	O
4.3	Tkanina podszewkowa artykuł J 7936 w kolorze khaki, stalowym lub granatowym			
4.3.1	Sprawdzenie spełnienia wymagań technicznych	WT art. J 7936, Wymagania techniczne, Lp.:1 i 3	- *)	+
4.3.2	Sprawdzenie spełnienia wymagań użytkowych	WT art. J 7936, Wymagania użytkowe, Lp.: 2 (masa powierzchniowa) ÷ 6	+	+
*) Wykonać sprawdzenie dla pierwszej partii wyrobów podlegających badaniom zdawczo-odbiorczym w danym roku kalendarzowym.				

Uwagi:

1. Dopuszcza się zmiany w kolejności wykonywania badań po uzgodnieniu z organem realizującego proces nadzorowania jakości.
2. Wprowadzone w tablicy 8 oznaczenia badań:
 - „Z-O” - zdawczo - odbiorcze,
 - „O” - okresowe,
 - „+” - badania wykonuje się,
 - „-” - badania nie wykonuje się.

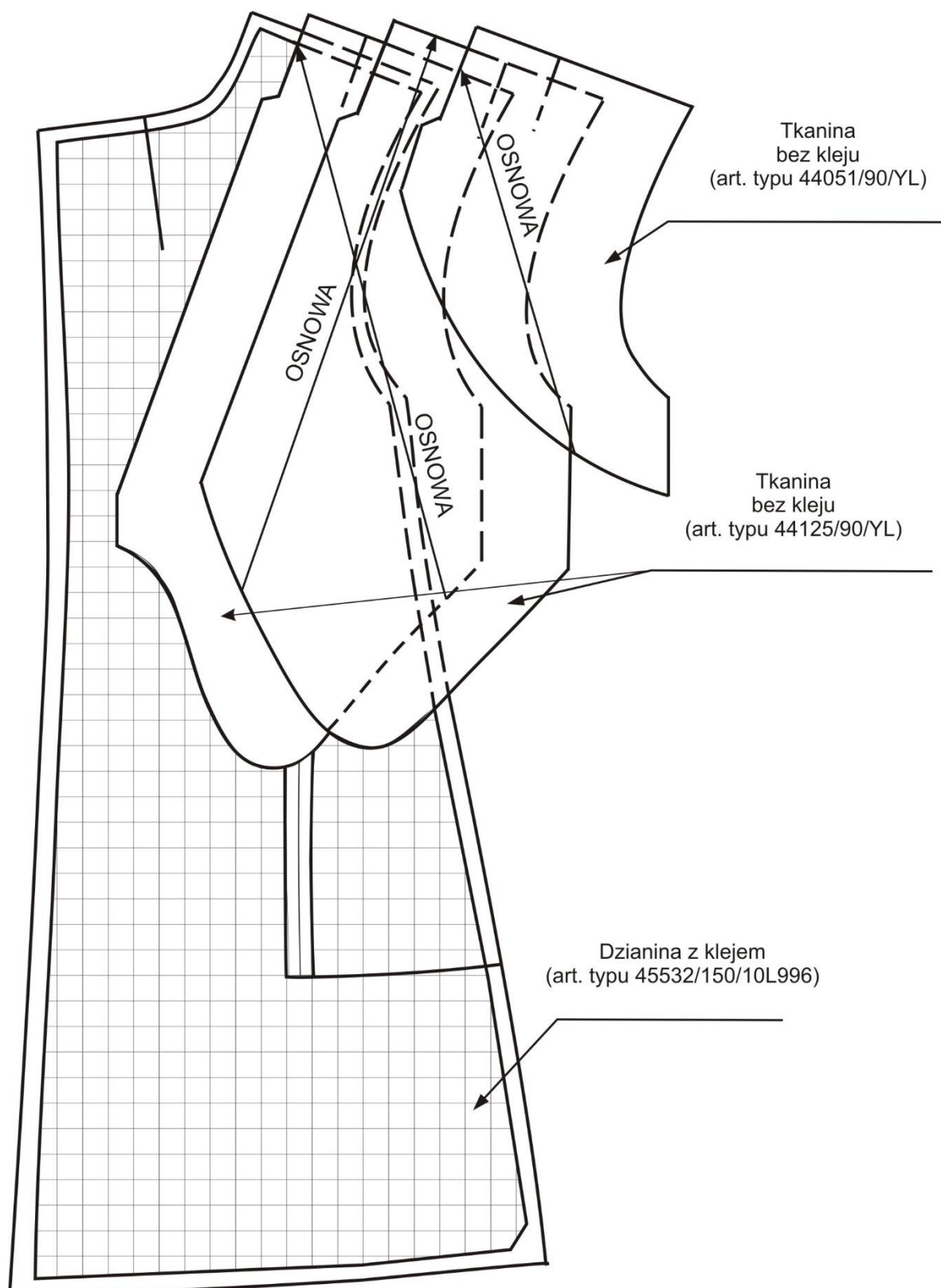
8.3 Wzór przedmiotu

Aktualny wzór przedmiotu do produkcji seryjnej (dostępny w WOBWSM), wykonany zgodnie z przedmiotową dokumentacją i zatwierdzony zgodnie z „Procedurą realizacji prac rozwojowych dla przedmiotów umundurowania i wyekwipowania”, jest elementem odniesienia przy ocenie zgodności (porównania przedmiotu, także w ramach badań laboratoryjnych).

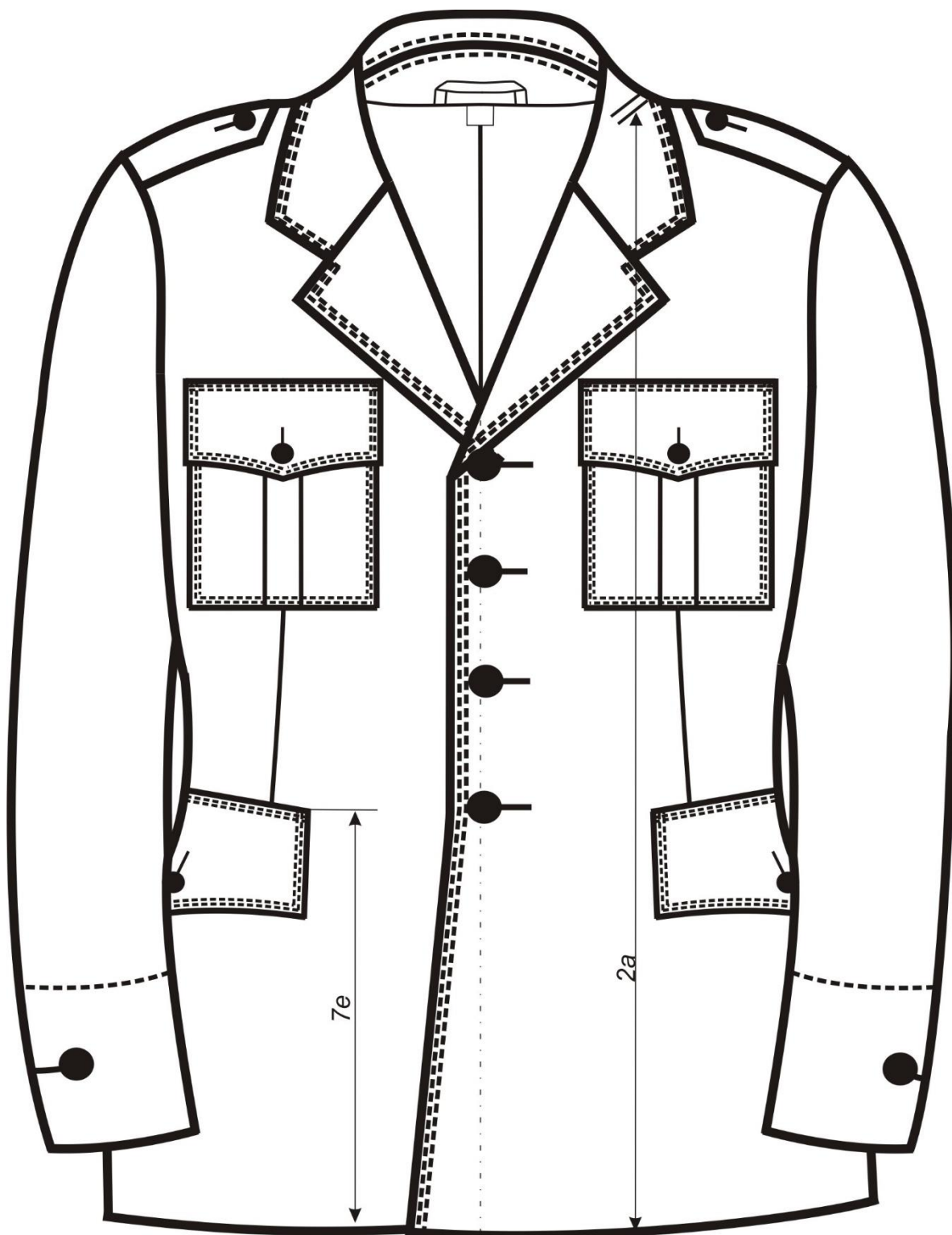
8.4 Gwarancja na przedmiot

Okres i warunki gwarancji udzielone przez Wykonawcę na przedmiot określa umowa.

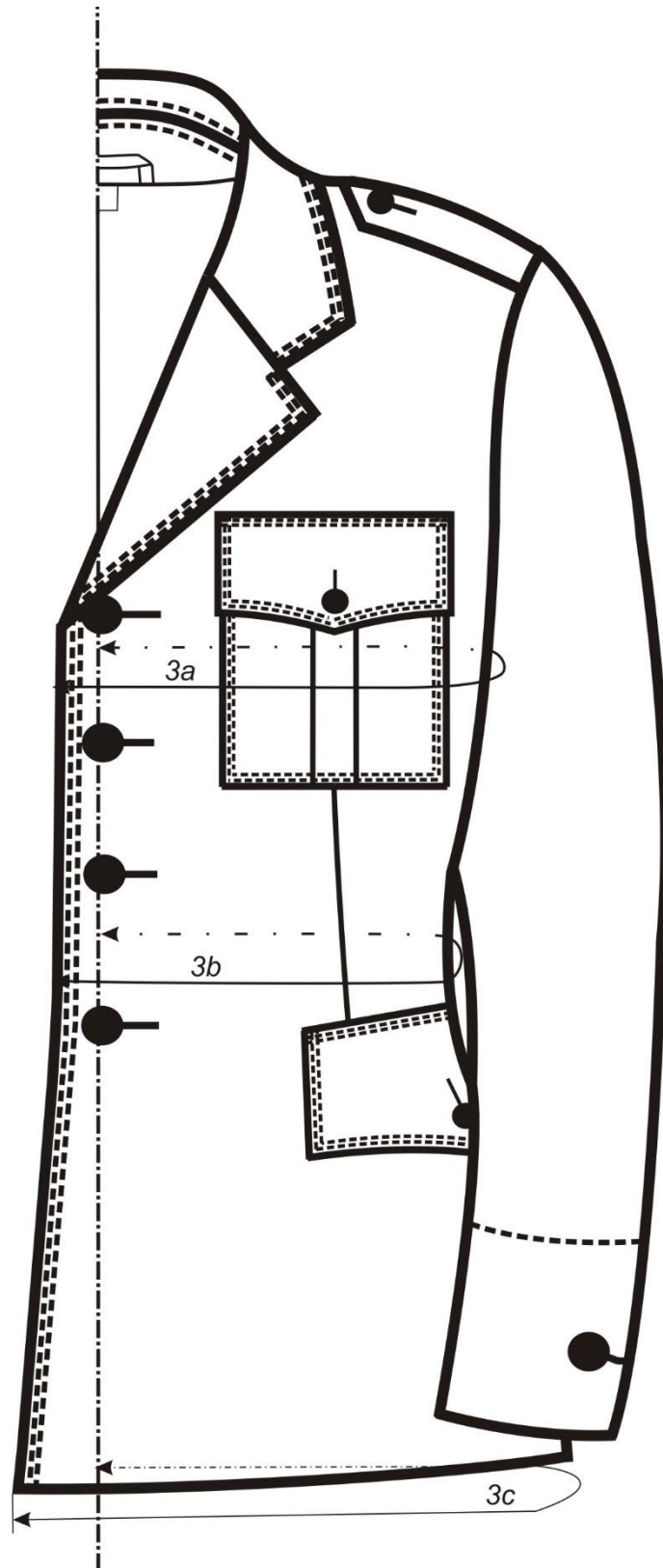
9. Rysunki techniczne



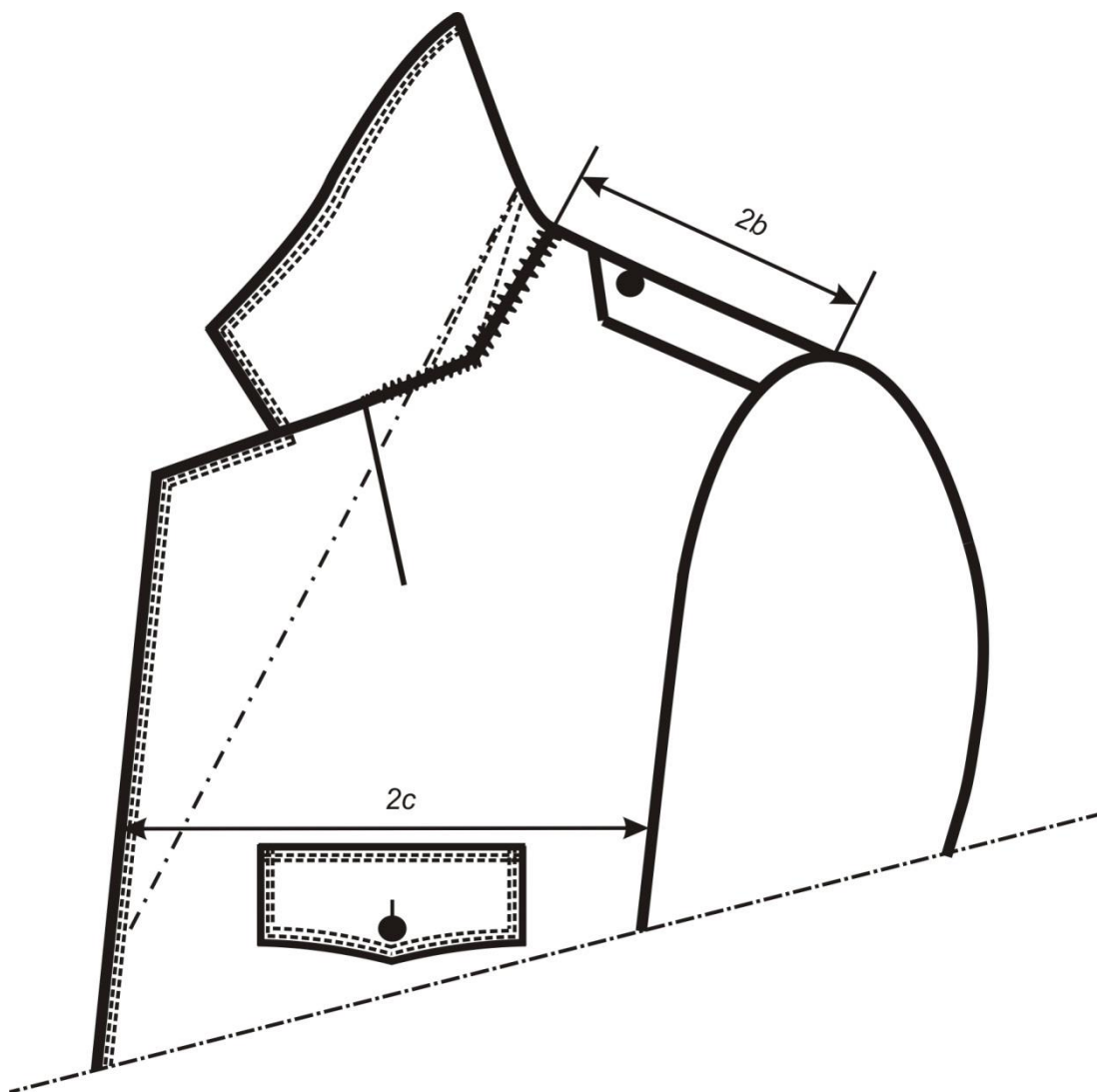
Rysunek 1 – Układ części składowych wkładu nośnego przodu kurtki munduru



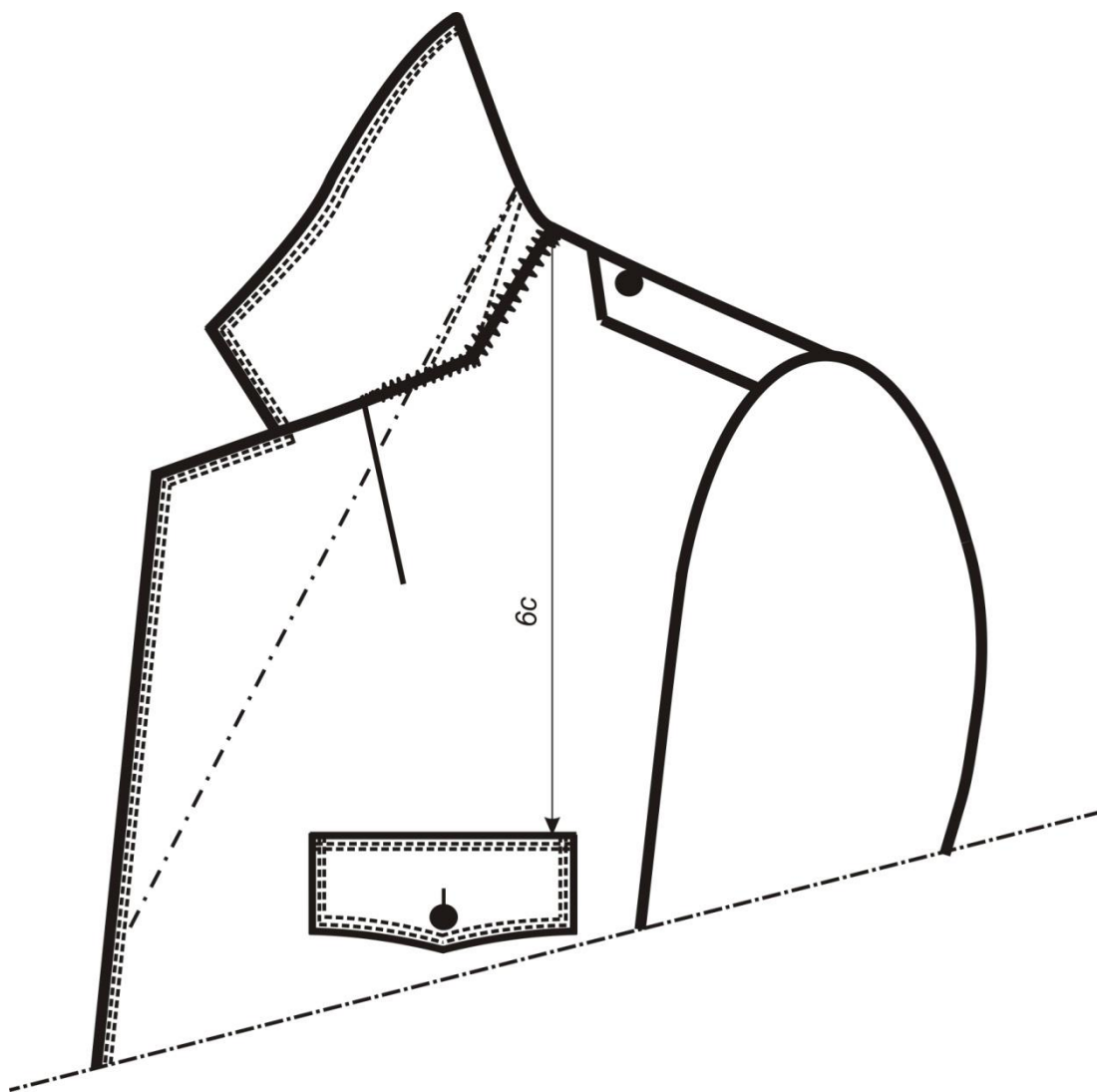
Rysunek 2 – Przód kurtki munduru



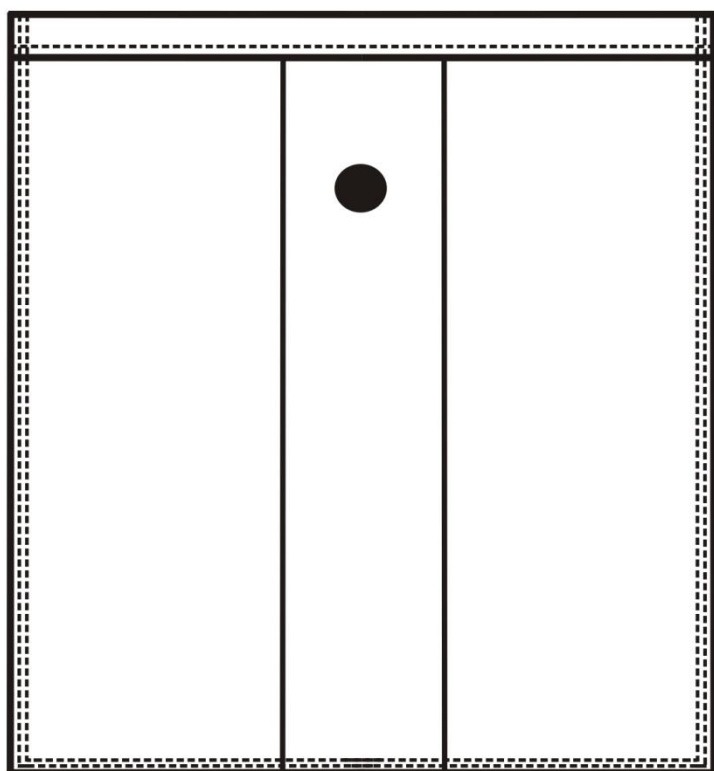
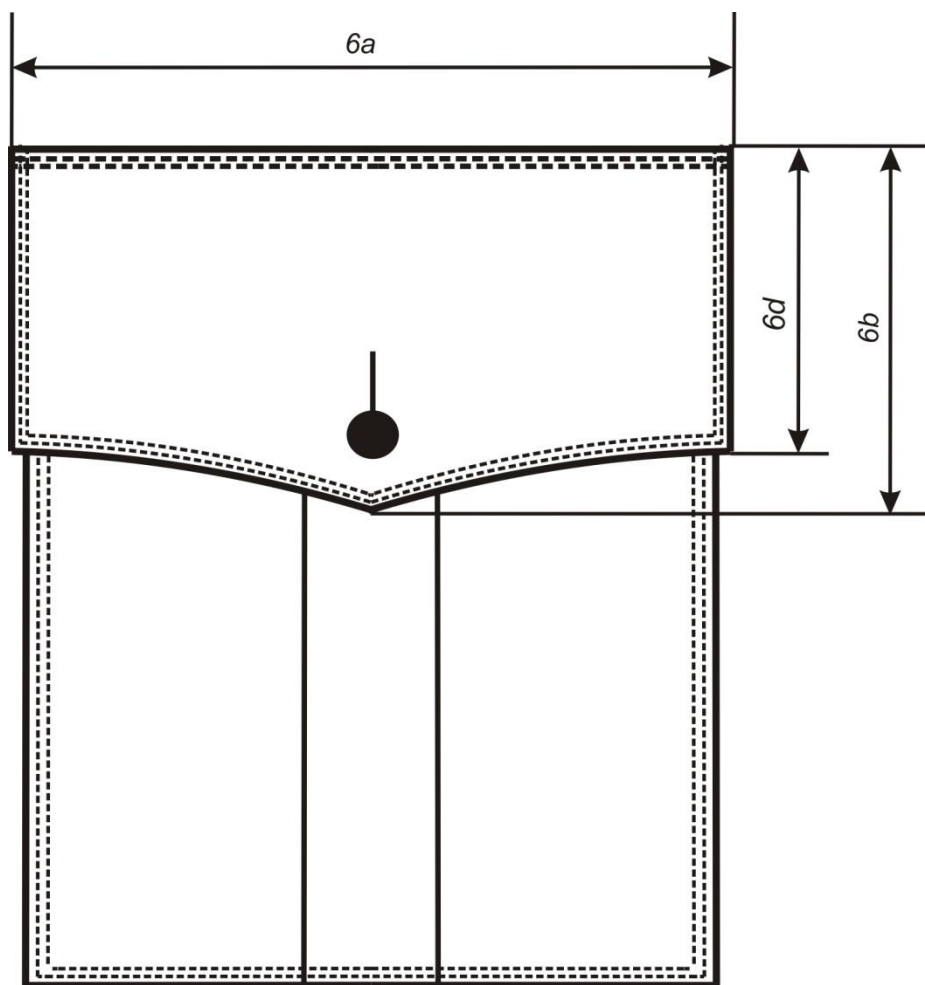
Rysunek 3 – Połowa przodu kurtki munduru



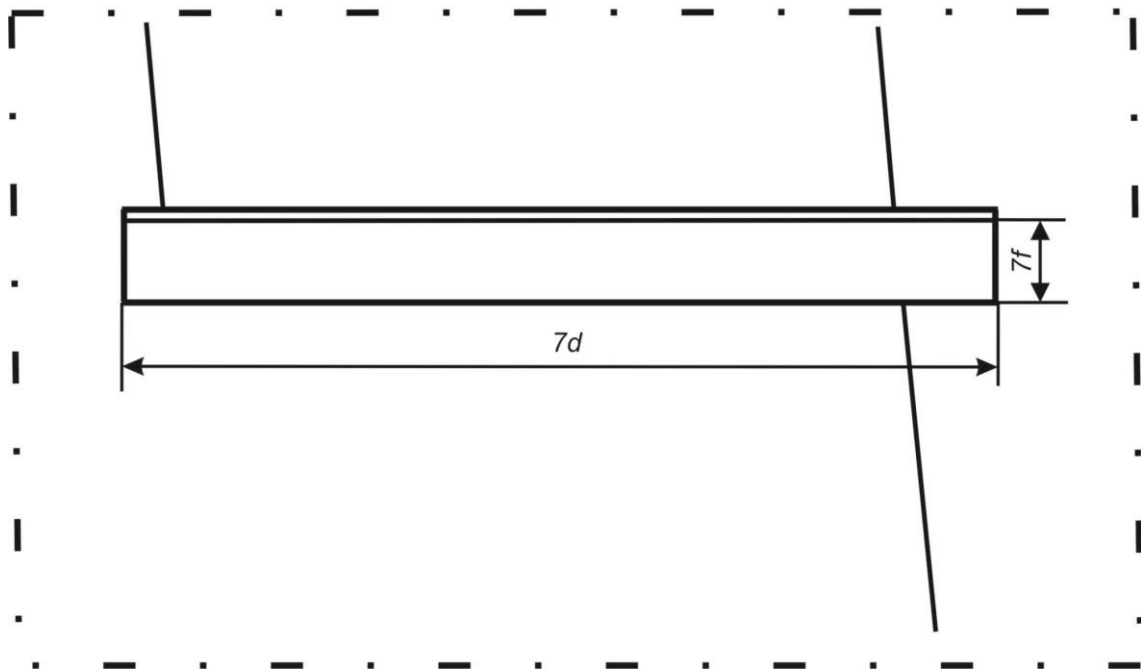
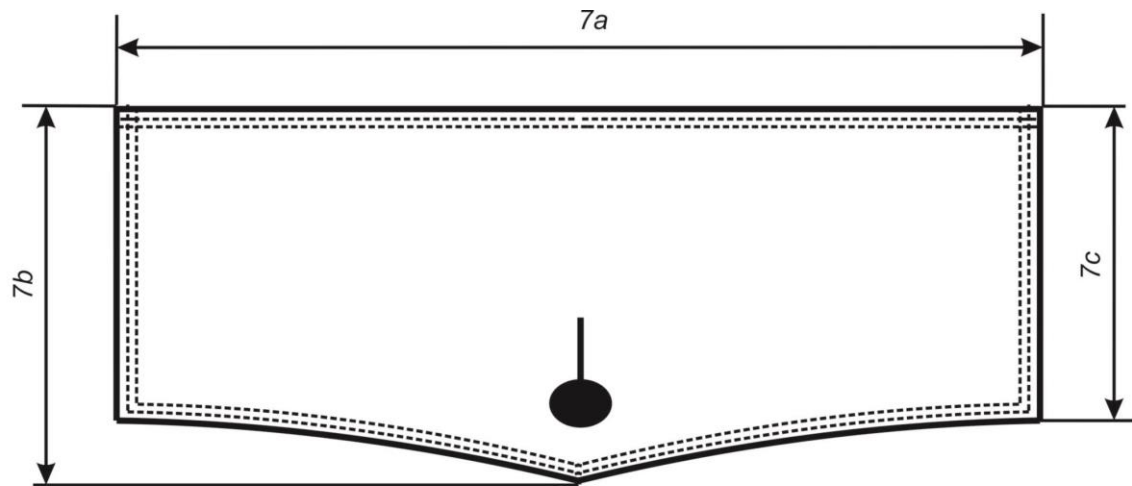
Rysunek 4 – Góra przodu kurтки munduru



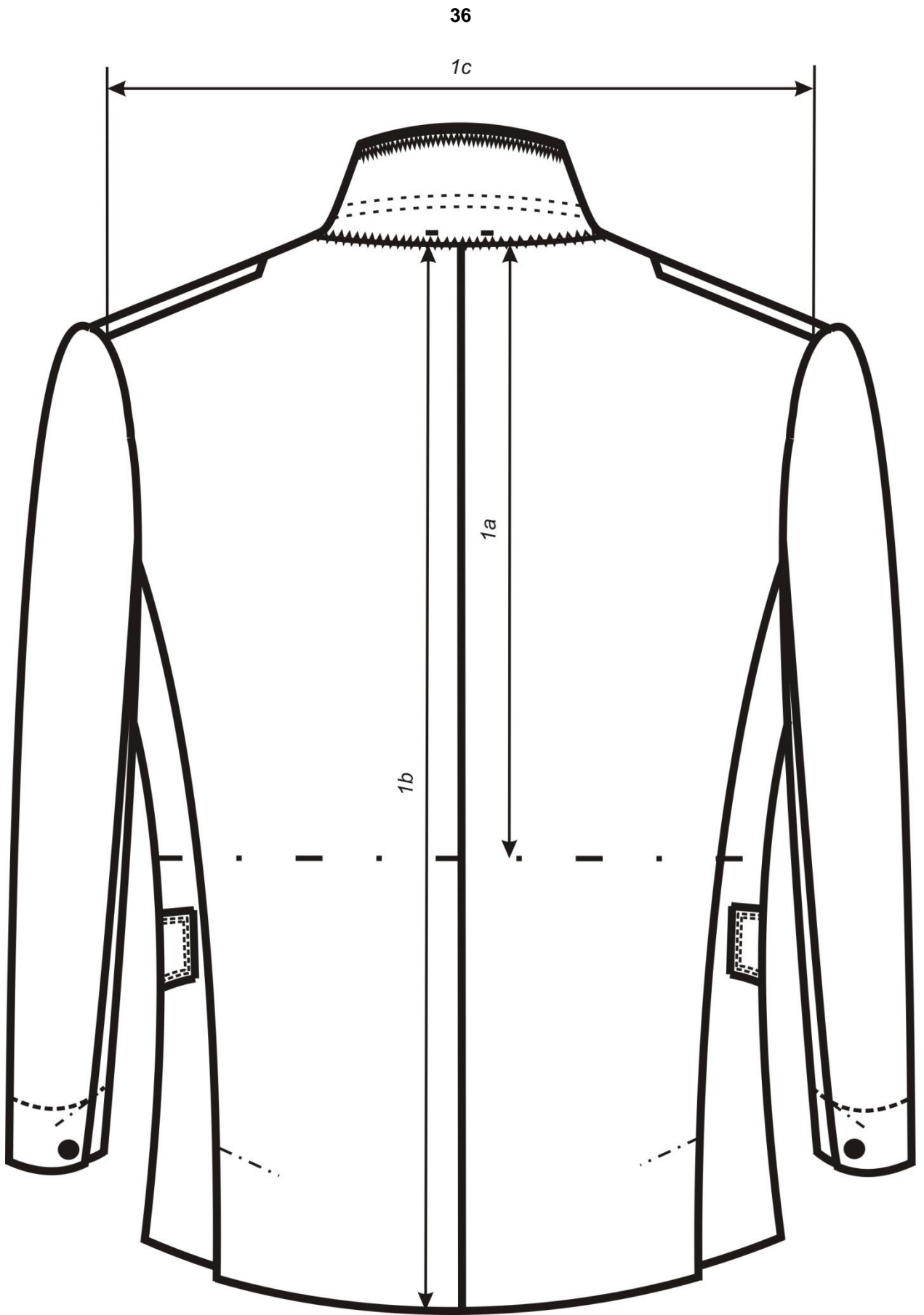
Rysunek 5 – Góra przodu kurtki munduru



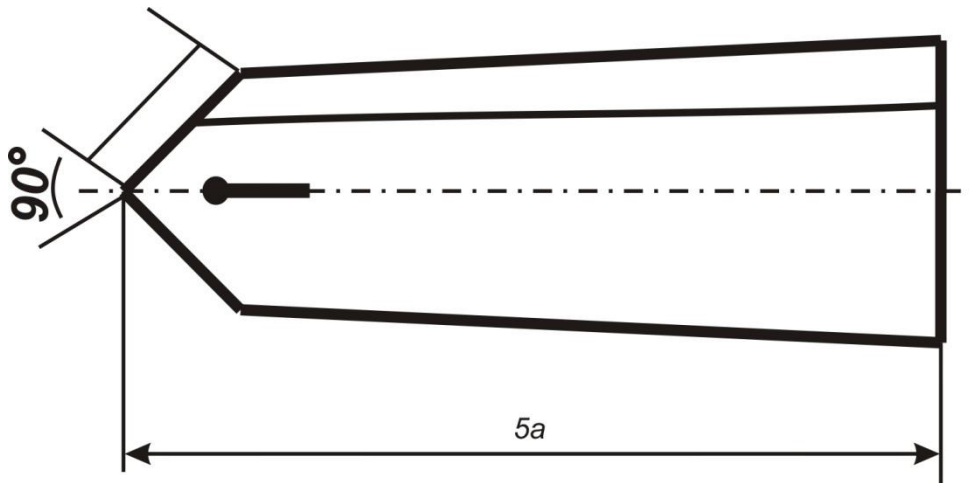
Rysunek 6 – Kieszon góna kurtki munduru



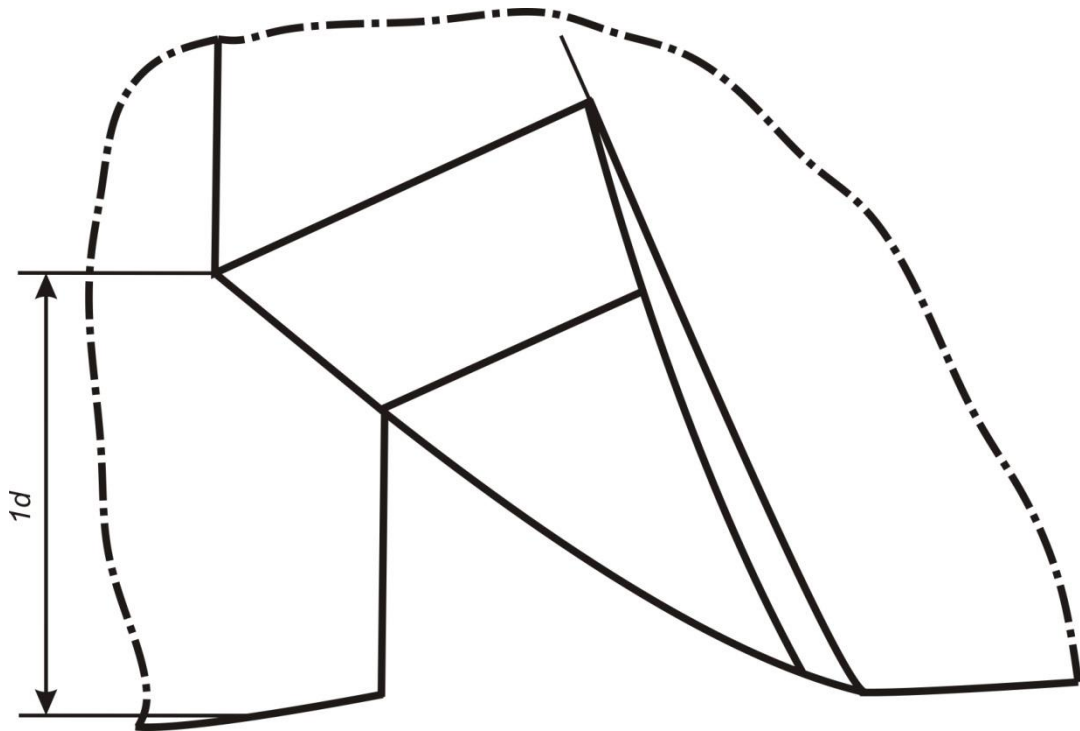
Rysunek 7 – Kieszka dolna kurtki munduru



Rysunek 8 – Tył kurtki munduru

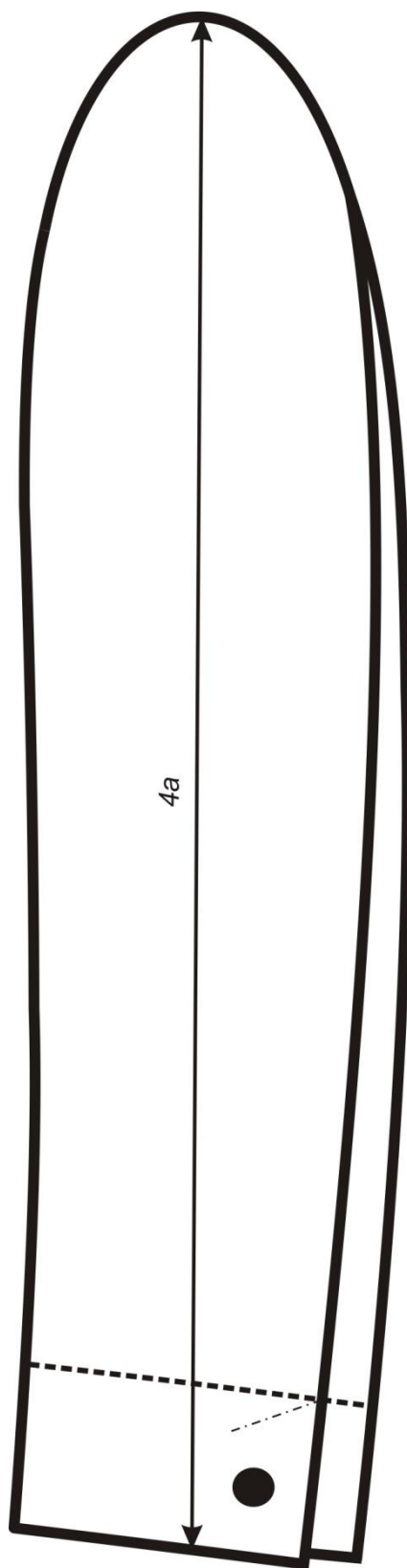


Rysunek 9 – Naramiennik

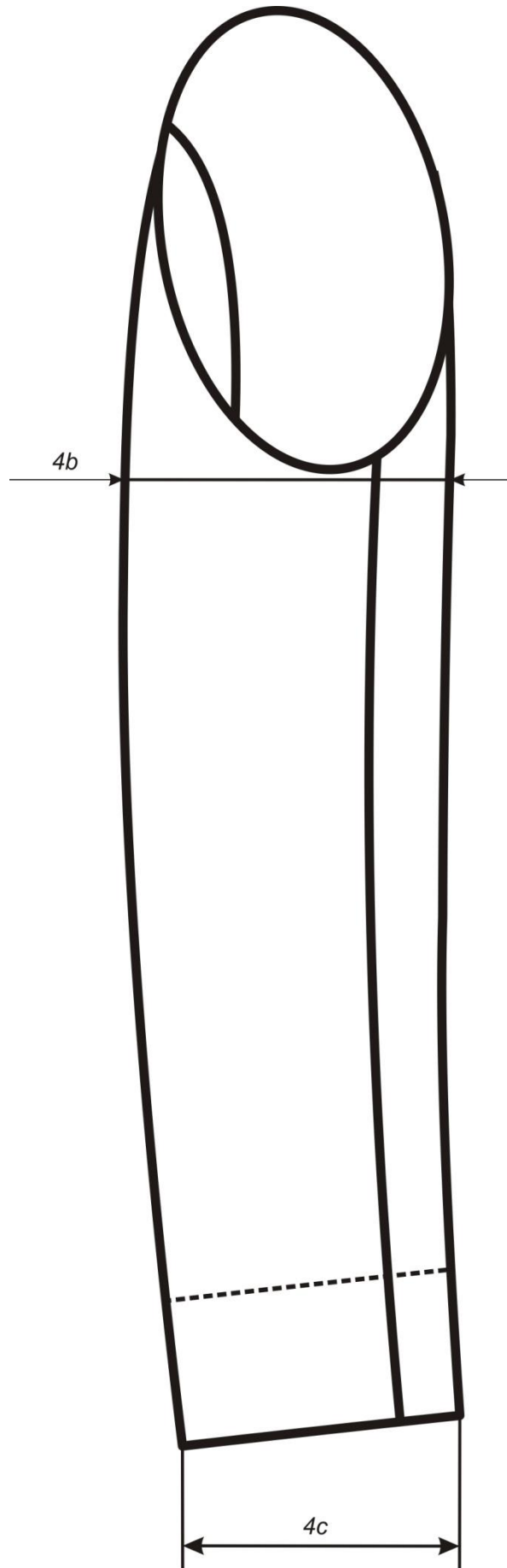


Rysunek 10 – Rozprek w tyle kurtki munduru

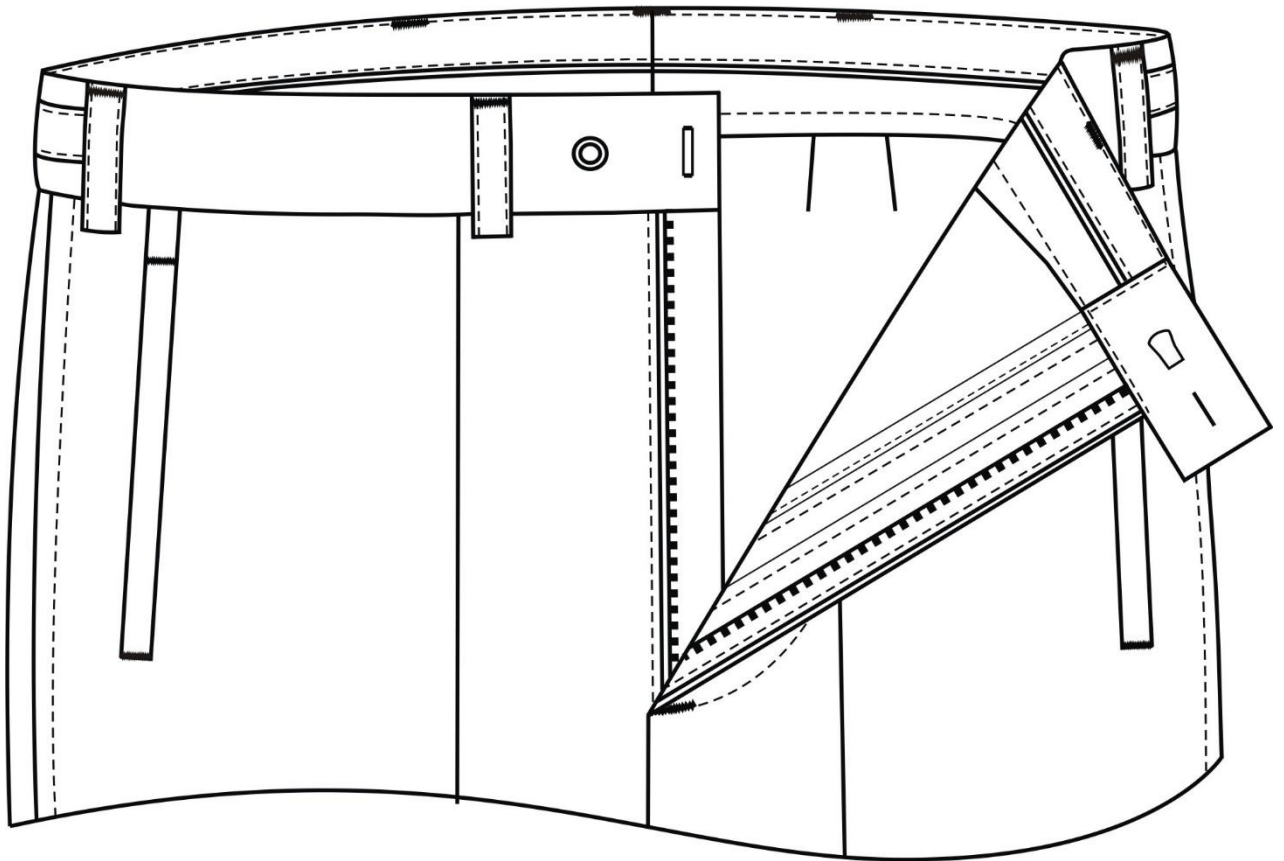
38



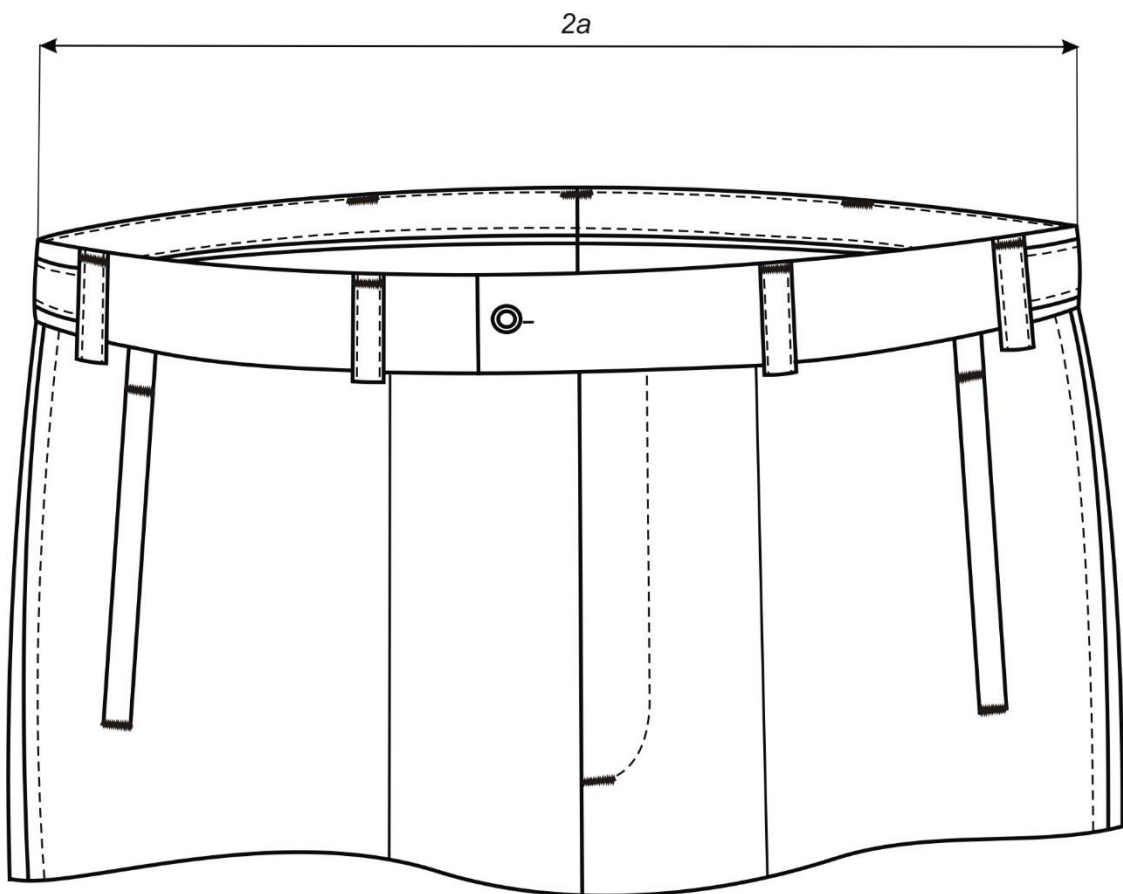
Rysunek 11 – Rękaw kurtki munduru



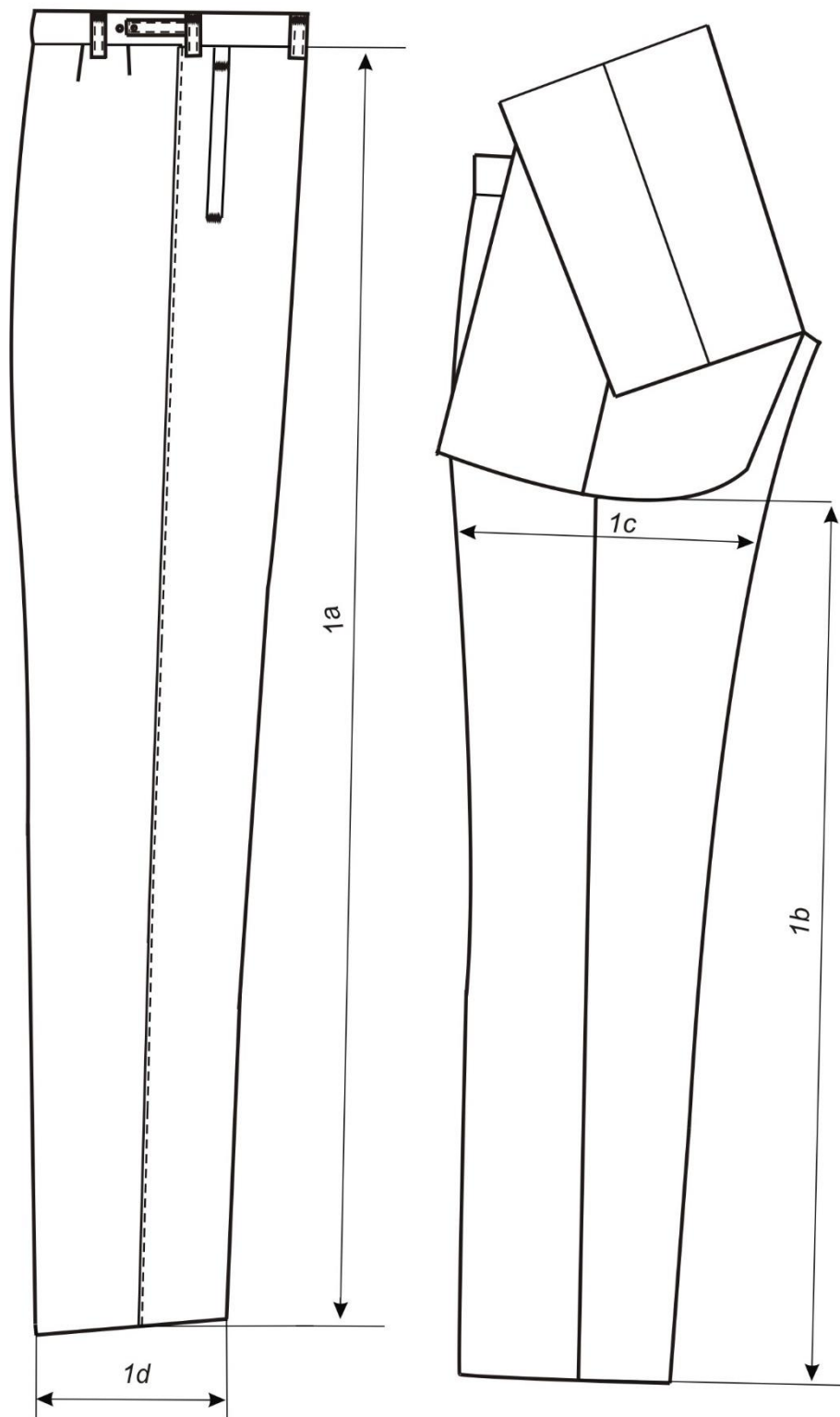
Rysunek 12 – Rękaw kurtki munduru



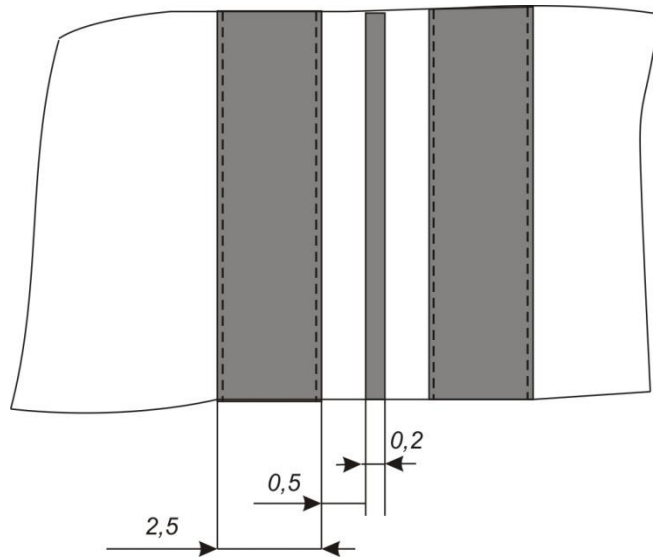
Rysunek 13 – Góra spodni munduru



Rysunek 14 – Góra spodni munduru



Rysunek 15 – Spodnie munduru



Rysunek 16 – Wymiary lampasa

10. Tabela wymiarów przedmiotu gotowego

Podstawowe wymiary mundurów galowych, oznaczone wg PN-P-84750:1992 Wyroby konfekcyjne z płaskich wyrobów włókienniczych - Wyznaczanie wymiarów, przedstawiono w tablicy 9.

Tablica 9

Wymiary w centymetrach

Oznaczenie na rysunku	Wyszczególnienie wielkości	Obwód klatki piersiowej	1
		Wzrost	2
Wyszczególnienie wymiaru		Obwód pasa	3
		Obwód bioder	4
1	Tył		
1a	długość od wszycia kołnierza do linii pasa		5
1b	długość od wszycia kołnierza do dolnej krawędzi		6
1c	szerokość tyłu na wysokości naramienników		7
1d	długość rozporka		8
2	Przód		
2a	długość od szwu barkowego przy kołnierzu do dolnej krawędzi		9
2b	szerokość barków mierzona w przodzie w odległości 1 cm od szwu		10
2c	szerokość od krawędzi przodu do wszycia rękawa nad górną krawędzią kieszeni górnej		11
3	Obwody		
3a	połowa obwodu pod pachą mierzona od krawędzi przodu do środka tyłu		12
3b	połowa obwodu w pasie mierzona od krawędzi przodu do środka tyłu		13
3c	połowa obwodu w pasie mierzona od krawędzi lewego przodu do krawędzi prawego przodu		14
4	Rękaw		
4a	długość od wszycia do dolnej krawędzi mierzona środkiem		15
4b	szerokość pod pachą mierzona w złożeniu		16
4c	szerokość u dołu mierzona w złożeniu po dolnej krawędzi		17
5	Naramienniki		
5a	długość mierzona środkiem		18
6	Kieszeń górna		
6a	długość mierzona po górnej krawędzi klapki		19
6b	szerokość klapki mierzona pośrodku		20
6c	odległość mierzona od linii szwu barkowego przy kołnierzu do górnej krawędzi klapki		21
6d	szerokość mierzona po krawędzi klapki		22
7	Kieszeń dolna		
7a	długość mierzona po górnej krawędzi klapki dolnej		23
7b	szerokość klapki dolnej mierzona po środku		24
7c	szerokość klapki dolnej mierzona po krawędzi		25
7d	długość wypustki kieszeni		26
7e	odległość kieszeni od dolnej krawędzi przodu do linii wszycia klapki		27
1	Nogawki spodni		
1a	długość po boku mierzona po szwie od wszycia paska do dolnej krawędzi		28
1b	długość po kroku mierzona od szwu siedzeniowego do dolnej krawędzi		29
1c	szerokość spodni w udzie mierzona w złożeniu		30
1d	szerokość spodni u dołu mierzona w złożeniu		31
2	Pasek spodni		
2a	połowa obwodu pasa mierzona przy zapiętym pasku		32

Tablica 9 (ciąg dalszy)

Wymiary w centymetrach

1	88					92										dopuszczalne odchylenie ±
	162	167	172	177	182	160	165		170		175		180			
3	80	82	82	82	80	84	81	88	81	88	81	88	81	88		
4	94	95	96	97	97	97	96	99	97	100	98	101	99	102		
5	40,5	41,8	43,1	44,4	45,7	40,2	41,5	41,5	42,8	42,8	44,1	44,1	45,4	45,4	0,5	
6	68,6	70,6	72,6	74,6	76,6	68,2	70,2	70,2	72,2	72,2	74,2	74,2	76,2	76,2	1,5	
7	44	44,5	45	45,5	46	44,4	44,9	44,9	45,4	45,4	45,9	45,9	46,4	46,4	0,5	
8	13	13	14	14	15	13	13	13	14	14	14	14	15	15	0,5	
9	70,4	72,4	74,4	76,4	78,4	70,2	72	72,4	74	74,4	76	76,4	78	78,2	1,5	
10	14,2	14,4	14,7	14,9	15,2	14,2	14,4	14,4	14,7	14,7	14,9	14,9	15,2	15,2	0,5	
11	22,8	23	23,2	23,4	23,6	23,2	23,4	23,6	23,6	23,8	23,8	24	24	24,2	0,5	
12	54,4	54,8	55,2	55,6	56	55,8	56	56,4	56,4	56,8	56,8	57,2	57,2	57,6	1,5	
13	49,5	50	50,5	51	50,5	51	50	52,5	50,5	53	51	53,5	51,5	54	1,5	
14	61	61,5	62	62,5	62,5	61,5	61,5	63	62	63,5	62,5	64	63	64,5	1,5	
15	59,5	61	62,5	64	65,5	59	60,5	60,5	62	62	63,5	63,5	65	65	1	
16	20,3	20,5	20,7	20,9	21,1	20,7	20,9	20,9	21,1	21,1	21,3	21,3	21,5	21,5	0,5	
17	14,6	14,7	14,8	14,9	15	14,8	14,9	14,9	15	15	15,1	15,1	15,2	15,2	0,5	
18	12,6	13	13,3	13,5	13,8	12,8	13	13	13,3	13,3	13,5	13,5	13,8	13,8	0,5	
19	12,5	12,5	12,5	12,5	13	12,5	12,5	12,5	12,5	12,5	13	13	13,5	13,5	0,4	
20	5,5	5,5	5,5	5,5	6	5,5	5,5	5,5	5,5	5,5	6	6	6	6	0,2	
21	20	20,2	20,4	20,6	20,8	20,3	20,5	20,5	20,7	20,7	20,9	20,9	21,1	21,3	0,5	
22	4	4	4	4	4,5	4	4	4	4	4	4,5	4,5	4,5	4,5	0,2	
23	16	16	16	16	17	16	16	16	16	16	17	17	17,5	17,5	0,2	
24	7	7	7	7	7,5	7	7	7	7	7	7,5	7,5	7,5	7,5	0,2	
25	5,5	5,5	5,5	5,5	6,0	5,5	5,5	5,5	5,5	5,5	6	6	6	6	0,4	
26	14	14	14	14	15	14	14	14	14	14	15	15	15,5	15,5	0,2	
27	23,5	23,5	23,5	23,5	24,5	23,5	23,5	23,5	23,5	23,5	24,5	24,5	25	25	0,7	
28	94,5	97,5	101,5	104	107	94	97	97,5	100	100,5	103,5	104	106,5	107	1,5	
29	72,9	75,2	79	81,3	84,1	71,4	74,2	73,9	77	76,7	80,3	80	83,1	82,8	1,5	
30	31,5	32	32	32,5	32,5	31,5	32	32,5	32	33	32,5	33,5	33	34	1	
31	20,5	20,7	20,9	21,1	21,9	20,7	20,9	20,9	21,1	21,1	21,3	21,3	21,5	21,5	0,5	
32	40	41	41	41	40	42	40,5	44	40,5	44	40,5	44	40,5	44	0,5	

Tablica 9 (ciąg dalszy)

Wymiary w centymetrach

1	92	96													dopuszczalne odchylenie ±	
2	185	157			162			167			172			177		
3	84	83	90	80	87	94	80	87	94	80	87	94	80	87		
4	100	97	100	98	101	104	99	102	105	99	102	105	100	103		
5	46,7	39,6	39,6	40,9	40,9	40,9	42,2	42,2	42,2	43,5	43,5	43,5	44,8	44,8	0,5	
6	78,2	67,4	67,4	69,4	69,4	69,4	71,4	71,4	71,4	73,4	73,4	73,4	75,4	75,4	1,5	
7	46,9	44,7	44,7	45,2	45,2	45,2	45,7	45,7	45,7	46,2	46,2	46,2	46,7	46,7	0,5	
8	15	13	13	13	13	13	13	13	13	14	14	14	14	14	0,5	
9	80,2	69,3	69,7	71,3	71,6	71,9	73,3	73,6	73,9	75,3	75,6	75,6	77,3	77,6	1,5	
10	15,4	14	14	14,3	14,3	14,3	14,5	14,5	14,5	14,8	14,8	14,8	15	15	0,5	
11	24,2	23,4	23,6	23,6	23,8	24	23,8	24	24,2	24	24,2	24,2	24,2	24,4	0,5	
12	57,6	57	57,4	57	57,2	57,6	57,4	57,6	58	57,8	58	58,4	58,2	58,4	1,5	
13	52,5	50,5	53	49,5	51,5	54	50	52	54,5	50,5	52,5	55	51	53	1,5	
14	64,5	62	63,5	62	63,5	65	62,5	64	65,5	63	64,5	66	63,5	65	1,5	
15	66,5	58,5	58,5	60	60	60	61,5	61,5	61,5	63	63	63	64,5	64,5	1	
16	21,7	21,1	21,1	21,3	21,3	21,3	21,5	21,5	21,5	21,7	21,7	21,7	21,9	21,9	0,5	
17	15,3	15	15	15,1	15,1	15,1	15,2	15,2	15,2	15,3	15,3	15,3	15,4	15,4	0,5	
18	14,1	12,6	12,6	12,9	12,9	12,9	13,1	13,1	13,1	13,4	13,4	13,4	13,6	13,6	0,5	
19	13,5	12,5	12,5	12,5	12,5	12,5	13	13	13	13	13	13	13,5	13,5	0,4	
20	6	5,5	5,5	5,5	5,5	5,5	6	6	6	6	6	6	6	6	0,2	
21	21,3	20,6	20,6	20,8	20,8	21,3	21	21	21,5	21,2	21,2	21,2	21,4	21,4	0,5	
22	4,5	4	4	4	4	4	4,5	4,5	4,5	4,5	4,5	4,5	4,5	4,5	0,2	
23	17,5	16	16	16	16	16	17	17	17	17	17	17	17,5	17,5	0,2	
24	7,5	7	7	7	7	7	7,5	7,5	7,5	7,5	7,5	7,5	7,5	7,5	0,2	
25	6	5,5	5,5	5,5	5,5	5,5	6	6	6	6	6	6	6	6	0,4	
26	15,5	14	14	14	14	14	15	15	15	15	15	15	15,5	15,5	0,2	
27	25	23,5	23,5	23,5	23,5	23,5	24,5	24,5	24,5	24,5	24,5	24,5	24,5	25	0,7	
28	110,5	92,5	93	96	96	96,5	99	99	99,5	102	102	102	105,5	105,5	1,5	
29	86,1	70,5	70,4	73,8	73,1	72,9	76,3	75,6	75,4	78,8	78,1	77,5	81,8	81,1	1,5	
30	34	31,5	32,5	32	33	34,5	32,5	33,5	34,5	32,5	33,5	34,5	33	34	1	
31	21,7	20,8	20,8	21	21	21	21,2	21,2	21,2	21,4	21,4	21,4	21,6	21,6	0,5	
32	42	41,5	45	40	43,5	47	40	43,5	47	40	43,5	47	40	43,5	0,5	

Tablica 9 (ciąg dalszy)

Wymiary w centymetrach

1	96					100										dopuszczalne odchylenie ±
	177	182		187		160		165			170			175		
3	94	83	90	80	87	89	96	84	91	98	84	91	98	84		
4	106	101	104	101	104	101	104	100	103	106	101	104	107	102		
5	44,8	46,1	46,1	47,4	47,4	40,6	40,6	41,9	41,9	41,9	43,2	43,2	43,2	44,5	0,5	
6	75,4	77,4	77,4	79,4	79,4	69	69	71	71	71	73	73	73	75	1,5	
7	46,7	47,2	47,2	47,7	47,7	45,8	45,8	46,3	46,3	46,3	46,8	46,8	46,8	47,3	0,5	
8	14	15	15	15	15	13	13	13	13	13	14	14	14	14	0,5	
9	77,9	79,3	79,6	81,3	81,6	71,2	71,5	73,1	73,4	73,6	75,1	75,4	75,6	77,1	1,5	
10	15	15,3	15,3	15,5	15,5	14,4	14,4	14,6	14,6	14,6	14,9	14,9	14,9	15,1	0,5	
11	24,6	24,4	24,6	24,4	24,6	24,2	24,4	24,2	24,4	24,6	24,4	24,6	24,8	24,6	0,5	
12	58,8	58,6	59	59	59,4	58,8	59,2	59	59,2	59,6	59,4	59,6	60	59,8	1,5	
13	55,5	52	54,5	51	53,5	52	54,5	51,5	53,5	56	52	54	56,5	52,5	1,5	
14	66,5	64	65,5	64	65,5	63,5	65	63,5	65	66,5	64	65,5	67	64,5	1,5	
15	64,5	66	66	67,5	67,5	59	59	60,5	60,5	60,5	62	62	62	63,5	1	
16	21,9	22,1	22,1	22,3	22,3	21,5	21,5	21,7	21,7	21,7	21,9	21,9	21,9	22,1	0,5	
17	15,4	15,5	15,5	15,6	15,6	15,2	15,2	15,3	15,3	15,3	15,4	15,4	15,4	15,5	0,5	
18	13,6	13,9	13,9	14,1	14,1	13	13	13,2	13,2	13,2	13,5	13,5	13,5	13,7	0,5	
19	13,5	14	14	14	14	12,5	12,5	13	13	13	13,5	13,5	13,5	13,5	0,4	
20	6	6,5	6,5	6,5	6,5	5,5	5,5	6	6	6	6	6	6	6	0,2	
21	21,9	21,6	21,6	21,6	21,6	20,9	20,9	21,1	21,1	21,6	21,3	21,3	21,8	21,5	0,5	
22	4,5	5	5	5	5	4	4	4,5	4,5	4,5	4,5	4,5	4,5	4,5	0,2	
23	17,5	18	18	18	18	16	16	17	17	17	17,5	17,5	17,5	17,5	0,2	
24	7,5	7,5	7,5	7,5	7,5	7	7	7,5	7,5	7,5	7,5	7,5	7,5	7,5	0,2	
25	6	6	6	6	6	6,5	6,5	6	6	6	6	6	6	6	0,4	
26	15,5	16	16	16	16	14	14	15	15	15	15,5	15,5	15,5	15,5	0,2	
27	25	25,5	25,5	25,5	25,5	23,5	23,5	24,5	24,5	24,5	25	25	25	25	0,7	
28	106	108,5	109	112	112,5	94	94,5	97,5	97,5	98	100,5	100,5	101	104	1,5	
29	80,9	84	83,8	87,3	87,1	71,7	71,4	74,5	73,7	73,4	77,3	76,5	76,2	80,6	1,5	
30	35,5	33	34	33,5	34,5	33	34	32,5	33,5	35	33	34	35,5	33,5	1	
31	21,6	21,8	21,8	22	22	21,1	21,1	21,4	21,4	21,4	21,6	21,6	21,6	21,8	0,5	
32	47	41,5	45	40	43,5	44,5	48	42	45,5	49	42	45,5	49	42	0,5	

Tablica 9 (ciąg dalszy)

Wymiary w centymetrach

1	100								104						dopuszczalne odchylenie ±
	175		180			185		190	162		167			172	
2	91	98	84	91	98	88	95	91	93	100	88	95	102	88	
3	105	108	102	105	108	105	108	107	105	108	103	106	109	104	
4															
5	44,5	44,5	45,8	45,8	45,8	47,1	47,1	48,4	41,3	41,3	42,6	42,6	42,6	43,9	0,5
6	75	75	77	77	77	79	79	81	70,2	70,2	72,2	72,2	72,2	74,2	1,5
7	47,3	47,3	47,8	47,8	47,8	48,3	48,3	48,8	46,8	46,8	47,3	47,3	47,3	47,8	0,5
8	14	14	15	15	15	15	15	15	13	13	13	13	13	14	0,5
9	77,4	77,6	79,1	79,4	79,6	81,5	81,5	83,4	72,7	72,9	74,5	74,7	74,9	76,5	1,5
10	15,1	15,1	15,4	15,4	15,4	15,6	15,6	15,9	14,6	14,6	14,9	14,9	14,9	15,2	0,5
11	24,8	25	24,8	25	25,2	25,2	25,4	25,4	24,8	25	24,8	25	25,2	25,0	0,5
12	60	60,4	60,2	60,4	60,8	60,8	61,2	61,2	60,4	60,8	60,6	60,8	61,2	61	1,5
13	54,5	57	53	55	57,5	54	56	55,5	54	56,5	53	55	57,5	53,5	1,5
14	66	67,5	64,5	66	67,5	66	67,5	67	66	67,5	65	66,5	68	65,5	1,5
15	63,5	63,5	65	65	65	66,5	66,5	68	59,5	59,5	61	61	61	62,5	1
16	22,1	22,1	22,3	22,3	22,3	22,5	22,5	22,7	21,8	21,8	22	22	22	22,2	0,5
17	15,5	15,5	15,6	15,6	15,6	15,7	15,7	15,8	15,4	15,4	15,5	15,5	15,5	15,6	0,5
18	13,7	13,7	14	14	14	14,2	14,2	14,2	12,8	12,8	13	13	13,0	13,8	0,5
19	13,5	13,5	14	14	14	14,5	14,5	14,5	12,5	12,5	13	13	13	13,5	0,4
20	6	6	6,5	6,5	6,5	6,5	6,5	6,5	6	6	6	6	6	6	0,2
21	21,5	22	21,7	21,7	22,3	21,9	21,9	22,7	21,2	21,9	21,6	21,6	22,1	21,8	0,5
22	4,5	4,5	5	5	5	5	5	5	4,5	4,5	4,5	4,5	4,5	4,5	0,2
23	17,5	17,5	18	18	18	19	19	19	16	16	17	17	17	17,5	0,2
24	7,5	7,5	7,5	7,5	7,5	8	8	8	7	7	7,5	7,5	7,5	7,5	0,2
25	6	6	6	6	6	6,5	6,5	6,5	5,5	5,5	6	6	6	6	0,4
26	15,5	15,5	16	16	16	17	17	17	14	14	15	15	15	15,5	0,2
27	25	25	25,5	25,5	25,5	26,5	26,5	26,5	23,5	23,5	24,5	24,5	24,5	25	0,7
28	104	104,5	107	107	107,5	110,5	111	113,5	95,5	96	98,5	98,5	99	101,5	1,5
29	79,8	79,5	83,4	82,6	82,3	86,4	85,6	87,8	71,4	71,1	75	74,2	73,9	77,8	1,5
30	34,5	35,5	33,5	34,5	36	34,5	35,5	35	34	35	33,5	34,5	36	34	1
31	21,8	21,8	22	22	22	22,2	22,2	22,4	21,5	21,5	21,7	21,7	21,7	21,9	0,5
32	45,5	49	42	45,5	49	44	47,5	45,5	46,5	50	44	47,5	51	44	0,5

Tablica 9 (ciąg dalszy)

Wymiary w centymetrach

1	104								108						dopuszczalne odchylenie ±
	172		177			182		187	160		165		170		
3	95	102	88	95	102	91	98	95	95	102	97	104	92	99	
4	107	110	104	107	110	108	111	109	106	109	108	111	107	110	
5	43,9	43,9	45,2	45,2	45,2	46,5	46,5	47,8	41	41	42,3	42,3	43,6	43,6	0,5
6	74,2	74,2	76,2	76,2	76,2	78,2	78,2	80,2	69,8	69,8	71,8	71,8	73,8	73,8	1,5
7	47,8	47,8	48,3	48,3	48,3	48,8	48,8	49,3	47,4	47,4	47,9	47,9	48,4	48,4	0,5
8	14	14	14	14	14	15	15	15	13	13	13	13	14	14	0,5
9	76,7	76,9	78,5	78,7	78,9	80,7	80,9	82,7	72	72,3	74,3	74,6	76,2	76,4	1,5
10	15,2	15,2	15,4	15,4	15,4	15,7	15,7	15,9	14,8	14,8	15,1	15,1	15,3	15,3	0,5
11	25,2	25,4	25,2	25,4	25,6	25,4	25,6	25,8	25,4	25,6	25,6	25,8	25,6	25,8	0,5
12	61,2	61,6	61,2	61,6	62	61,6	62	62	62	62,4	62,4	62,8	62,6	62,8	1,5
13	55,5	58	54	56	58,5	55	57,5	56,5	54,5	57	55,5	58	55	57	1,5
14	67	68,5	65,5	67	68,5	67,5	69	68	66,5	68	68	69,5	67	68,5	1,5
15	62,5	62,5	64	64	64	65,5	65,5	67	59,5	59,5	61	61	62,5	62,5	1
16	22,2	22,2	22,4	22,4	22,4	22,6	22,6	22,8	22,1	22,1	22,3	22,3	22,5	22,5	0,5
17	15,6	15,6	15,7	15,7	15,7	15,8	15,8	15,9	15,6	15,6	15,7	15,7	15,8	15,8	0,5
18	13,8	13,8	14	14	14	14,3	14,3	14,5	13,4	13,4	13,6	13,6	13,9	13,9	0,5
19	13,5	13,5	14	14	14	14,5	14,5	14,5	13	13	13	13	13,5	13,5	0,4
20	6	6	6,5	6,5	6,5	6,5	6,5	6,5	6	6	6	6	6	6	0,2
21	21,8	22,3	22	22	22,5	22,2	22,2	22,4	21,7	21,7	22,2	22,2	21,9	21,9	0,5
22	4,5	4,5	5	5	5	5	5	5	4,5	4,5	4,5	4,5	4,5	4,5	0,2
23	17,5	17,5	18	18	18	19	19	19	17	17	17	17	17,5	17,5	0,2
24	7,5	7,5	7,5	7,5	7,5	8	8	8	7,5	7,5	7,5	7,5	7,5	7,5	0,2
25	6	6	6	6	6	6,5	6,5	6,5	6	6	6	6	6	6	0,4
26	15,5	15,5	16	16	16	17	17	17	15	15	15	15	15,5	15,5	0,2
27	25	25	25,5	25,5	25,5	26,5	26,5	26,5	24,5	24,5	24,5	24,5	25	25	0,7
28	101,5	102	105	105	105,5	108	108,5	111,5	94,5	95	97,5	98	100,5	100,5	1,5
29	77	76,7	79,5	80,3	80	82,3	82	85,6	70,7	70,4	73,5	73,2	76,3	75,5	1,5
30	35	36,7	34	35	36,5	35,5	36,5	36	35	36	35,5	36,5	35	36	1
31	21,9	21,9	22,1	22,1	22,1	22,3	22,3	22,5	21,7	21,7	21,9	21,9	22,1	22,1	0,5
32	47,5	51	44	47,5	51	45,5	49	47,5	47,5	51	48,5	52	46	49,5	0,5

Tablica 9 (ciąg dalszy)

Wymiary w centymetrach

1	108									112					dopuszczalne odchylenie ±
	170	175			180			185			167			172	
3	106	92	99	106	92	99	106	95	102	96	103	110	96	103	
4	113	108	111	114	108	111	114	109	112	110	113	116	111	114	
5	43,6	44,9	44,9	44,9	46,2	46,2	46,2	47,5	47,5	43	43	43	44,3	44,3	0,5
6	73,8	75,8	75,8	75,8	77,8	77,8	77,8	79,8	79,8	73	73	73	75	75	1,5
7	48,4	48,9	48,9	48,9	49,4	49,4	49,4	49,9	49,9	48,9	48,9	48,9	49,4	49,4	0,5
8	14	14	14	14	15	15	15	15	15	13	13	13	14	14	0,5
9	76,6	78,2	78,4	78,6	80,2	80,4	80,6	82,3	82,5	75,3	75,5	75,7	77,5	77,7	1,5
10	15,3	15,5	15,5	15,5	15,8	15,8	15,8	16	16	15,3	15,3	15,3	15,6	15,6	0,5
11	26	25,8	26	26,2	26	26,2	26,4	26,2	26,4	26	26,2	26,4	26,2	26,4	0,5
12	63,2	63	63,2	63,6	63,4	63,6	64	63,8	64,2	63,8	64	64,4	64,2	64,4	1,5
13	59,5	55,5	57,5	60	56	58	60,5	57,5	59,5	56,5	58,5	61	57	59	1,5
14	70	67,5	69	70,5	67,5	69	70,5	68	69,5	68,5	70	71,5	69	70,5	1,5
15	62,5	64	64	64	65,5	65,5	65,5	67	67	61,5	61,5	61,5	63	63	1
16	22,5	22,7	22,7	22,7	22,9	22,9	22,9	23,1	23,1	22,6	22,6	22,6	22,8	22,8	0,5
17	15,8	15,9	15,9	15,9	16	16	16	16,1	16,1	15,9	15,9	15,9	16	16	0,5
18	13,9	14,1	14,1	14,1	14,4	14,4	14,4	14,6	14,6	13,9	13,9	13,9	14,2	14,2	0,5
19	13,5	14	14	14	14	14	14	14,5	14,5	13,5	13,5	13,5	14	14	0,4
20	6	6,5	6,5	6,5	6,5	6,5	6,5	6,5	6,5	6	6	6	6	6	0,2
21	22,4	22,1	22,1	22,6	22,3	22,3	22,8	22,5	23	22	22	22,2	22,2	22,4	0,5
22	4,5	5	5	5	5	5	5	5	5	4,5	4,5	4,5	4,5	4,5	0,2
23	17,5	18	18	18	18	18	18	19	19	17,5	17,5	17,5	17,5	17,5	0,2
24	7,5	7,5	7,5	7,5	7,5	7,5	7,5	8	8	7,5	7,5	7,5	7,5	7,5	0,2
25	6	6	6	6	6	6	6	6,5	6,5	6	6	6	6	6	0,4
26	15,5	16	16	16	16	16	16	17	17	15,5	15,5	15,5	15,5	15,5	0,2
27	25	25,5	25,5	25,5	25,5	25,5	25,5	26,5	26,5	25	25	25	25	25	0,7
28	101	104	104	104,5	107	107	107,5	110,5	111	99	99	99,5	102	102	1,5
29	75,2	79,6	78,8	78,5	82,4	81,6	81,3	84,9	84,6	73,7	72,9	72,6	76,5	75,7	1,5
30	37,5	35,5	36,5	38	35,5	36,5	38	36	37	36	37	38,5	36,5	37,5	1
31	22,1	22,3	22,3	22,3	22,5	22,5	22,5	22,7	22,7	22,2	22,2	22,2	22,4	22,4	0,5
32	53	46	49,5	53	46	49,5	53	47,5	51	48	51,5	55	48	51,5	0,5

Tablica 9 (ciąg dalszy)

Wymiary w centymetrach

1	112						116						120		dopuszczalne odchylenie ±
	172	177		182		187	170		175		180	185	172	177	
3	110	101	108	101	108	105	107	114	107	114	110	110	116	116	
4	117	112	115	113	116	116	115	118	116	119	118	119	121	122	
5	44,3	45,6	45,6	46,9	46,9	48,2	44	44	45,3	45,3	46,6	47,9	44,5	45,8	0,5
6	75	77	77	79	79	81	74,6	74,6	76,6	76,6	78,6	80,6	75,8	77,8	1,5
7	49,4	49,9	49,9	50,4	50,4	50,9	50	50	50,5	50,5	51	51,5	51	51,5	0,5
8	14	14	14	15	15	15	14	14	14	14	15	15	14	14	0,5
9	77,7	79,5	79,7	81,5	81,7	83,7	77,7	77,7	79,5	79,7	81,7	83,7	78,5	80,5	1,5
10	15,6	15,8	15,8	16,1	16,1	16,3	15,7	15,7	15,9	15,9	16,2	16,4	16	16,2	0,5
11	26,6	26,4	26,6	26,6	26,8	26,8	26,8	27	27	27,2	27,2	27,4	27,4	27,6	0,5
12	64,8	64,8	65,2	65,2	65,6	66	66	66,4	66,4	66,8	66,8	67,2	68	68,4	1,5
13	61,5	58	60,5	58,5	61	60	61	63,5	61,5	64	63	63,5	65	65,5	1,5
14	72	69,5	71	70	71,5	71,5	71	72,5	71,5	73	72,5	73	74	74,5	1,5
15	63	64,5	64,5	66	66	67,5	63	63	64,5	64,5	66	67,5	63,5	65	1
16	22,8	23	23	23,2	23,2	23,4	23,1	23,1	23,3	23,3	23,5	23,7	23,4	23,6	0,5
17	16	16,1	16,1	16,2	16,2	16,3	16,2	16,2	16,3	16,3	16,4	16,5	16,4	16,5	0,5
18	14,2	14,4	14,4	14,7	14,7	14,9	14,3	14,3	14,5	14,5	14,8	14,8	14,6	14,8	0,5
19	14,2	15	15	15	15	15	14	14	14,5	14,5	15	15	15	15	0,4
20	6,5	7	7	7	7	7	6,5	6,5	6,5	6,5	7	7	6,5	6,5	0,2
21	22,9	22,6	22,8	23	23,5	23,2	22,5	22,5	22,7	22,7	22,9	23,7	22,8	23	0,5
22	5	5,5	5,5	5,5	5,5	5,5	5	5	5	5	5,5	5,5	5	5	0,2
23	17,5	19,5	19,5	19,5	19,5	19,5	18	18	19	19	19,5	19,5	19,5	19,5	0,2
24	7,5	8	8	8	8	8	7,5	7,5	8	8	8	8	8	8	0,2
25	6	6,5	6,5	6,5	6,5	6,5	6	6	6,5	6,5	6,5	6,5	6,5	6,5	0,4
26	15,5	17,5	17,5	17,5	17,5	17,5	16	16	17	17	17,5	17,5	17,5	17,5	0,2
27	25	27	27	27	27	27	25,5	25,5	26,5	26,5	27	27	26,5	26,5	0,7
28	102,5	105,5	106	108,5	109	112	100,5	101	104	104,5	107	110,5	102,5	105,5	1,5
29	75,4	79	78,7	81,8	81,5	84,3	74,5	74,2	77,8	77,5	80,6	83,9	74,4	77,2	1,5
30	39	37	38	37,5	38,5	38,5	37,5	38,5	38	39	38,5	39	39,5	40	1
31	22,4	22,6	22,6	22,8	22,8	23	22,7	22,7	22,9	22,9	23,1	23,3	22,7	22,7	0,5
32	55	50,5	54	50,5	54	52,5	53,5	57	53,5	57	55	55	58	58	0,5

11. Tabela wymiarów stałych i pomocniczych

Wymiary stałe i pomocnicze kurtki munduru przedstawiono w tablicy 10.

Tablica 10

Wymiary w centymetrach

Nazwa elementu	Oznaczenie	Wyszczególnienie wymiarów	Wartość	Dopuszczalne odchylenie ±
Tył	-	szerokość założenia rozporka mierzona od krawędzi rozporka do podszewki	3,5 ÷ 4,0	0,3
	-	odległość od wszycia kołnierza do krawędzi przodu	4,0	0,2
Przód	-	szerokość wyłogu mierzona prostopadle od ostrego końca do zaprasowania wyłogu dla obwodów klatki piersiowej: 86 ÷ 92 96 ÷ 100 104 ÷ 108 112 ÷ 120	8,0 8,5 9,0 9,5	0,2
	-	szerokość obłożenia u góry mierzona od przyszycia podszewki do krawędzi przodu	14,0	1,0
	-	szerokość obłożenia u dołu	6,0	0,5
	-			

Tablica 10 (ciąg dalszy)

Wymiary w centymetrach

Nazwa elementu	Oznaczenie	Wyszczególnienie wymiarów	Wartość	Dopuszczalne odchylenie ±
Dół	-	odległość podszewki od krawędzi dołu do wszycia	2,0	0,2
Rękaw	-	odległość stębnówki od dołu rękawa	10,0	0,5
	-	odległość od wszycia podszewki do dołu rękawa	2,5	0,3
	-	odległość guzika od bocznej krawędzi rozporka	2,5	0,2
	-	odległość guzika od dolnej krawędzi rozporka	5,0	0,2
Naramiennik	-	szerokość naramienników przy wszyciu w szew rękawa	5,0	0,2
	-	szerokość naramiennika przy ostrym końcu	3,5	0,2
	-	odległość od krawędzi naramiennika do szwu barkowego na przodzie przy wszyciu rękawa	4,0	0,2
	-	odległość tylnej krawędzi naramiennika do szwu barkowego przy wszyciu rękawa	1,0	0,2
	-	odległość od krawędzi dziurki do ostrego końca naramiennika	1,5	0,2
	-	długość dziurki	2,0	0,2
	-	dziurka umieszczona pośrodku szerokości naramiennika przy ostrym końcu	-	-

Tablica 10 (ciąg dalszy)

Wymiary w centymetrach

Nazwa elementu	Oznaczenie	Wyszczególnienie wymiarów	Wartość	Dopuszczalne odchylenie ±
Kieszonka górna	-	szerokość lamówki	0,7	0,2
	-	szerokość fałdki	3,0	0,2
	-	odległość od górnej krawędzi klapki do górnej krawędzi kieszeni	2,0	0,2
Kieszonka dolna	7f	szerokość wypustki	1,2	0,2
	-	odległość górnej krawędzi wypustki do górnej krawędzi klapki	2,0	0,2
Dziurki w klapkach	-	odległość od dolnej krawędzi klapki do dziurki	1,5	0,2
	-	długość dziurki	2,0	0,2
	-	dziurka umieszczona pośrodku długości klapki	-	-

Tablica 10 (ciąg dalszy)

Wymiary w centymetrach

Nazwa elementu	Oznaczenie	Wyszczególnienie wymiarów	Wartość	Dopuszczalne odchylenie ±
Kołnierz	-	długość kołnierza mierzona w linii prostej pomiędzy stykami z wyłogiem dla obwodów klatki piersiowej: 88 92 96 100 104 108 112 116 120	39,0 40,5 42,0 43,5 45,0 46,5 48,0 49,5 49,5	0,7
	-	szerokość stójki z niewykładaną częścią kołnierza mierzona przez środek dla obwodów klatki piersiowej: 88 ÷ 100 104 ÷ 120	3,0 3,2	0,2
	-	szerokość wykładanej części kołnierza z tyłu w zależności od wielkości dla obwodów klatki piersiowej: 88 ÷ 100 104 ÷ 120	4,0 4,2	0,2
	-	szerokość kołnierza przy styku z wyłogiem	4,0	0,2

Tablica 10 (ciąg dalszy)

Wymiary w centymetrach

Nazwa elementu	Oznaczenie	Wyszczególnienie wymiarów	Wartość	Dopuszczalne odchylenie ±
Kieszon wewnętrzna	-	długość otworu	16,0	0,5
	-	głębokość kieszeni	17,5	1,0
	-	długość zapinki	3,5	0,3
	-	szerokość zapinki	2,0	0,2
	-	szerokość wypustki z przodu	4,5	0,3
	-	odległość otworu kieszeniowego od przyszycia podszewki do obłożenia	1,0	0,3
	-	wszywka firmowa naszyta pośrodku otworu kieszeniowego	-	0,2
	-	szerokość wypustki z tyłu	2,5	0,3
Wieszak	-	długość wieszaka	7,0	0,5
	-	szerokość wieszaka	0,6	0,2

Tablica 10 (ciąg dalszy)

Wymiary w centymetrach

Nazwa elementu	Oznaczenie	Wyszczególnienie wymiarów	Wartość	Dopuszczalne odchylenie ±
Dziurki w przodzie	-	odległość górnej dziurki od krawędzi przodu	2,2	0,2
	-	odległość pozostałych dziurek od krawędzi przodu	2,0	0,2
	-	długość dziurki	3,0	0,2
	-	pierwsza dziurka od góry na linii poziomej dolnej krawędzi dziurki w klapce kieszeni górnej niżej 0,2 ÷ 0,3 cm	-	0,1
	-	ostatnia dziurka powyżej dolnej klapki kieszeni dolnej - dla wzrostu 157 do 169 na wysokości klapki, - od wzrostu 170 wwyż – 3 cm nad klapką kieszeni dolnej	-	0,2
	-	pozostałe dziurki w równych odległościach	-	0,2

Tablica 10 (ciąg dalszy)

Wymiary w centymetrach

Nazwa elementu	Oznaczenie	Wyszczególnienie wymiarów	Wartość	Dopuszczalne odchylenie ±
Guziki w przodzie wg dziurek	-	odległość ostatniego guzika od krawędzi przodu	3,5	0,2
	-	odległość pierwszego guzika od krawędzi przodu	2,5	0,2
	-	pozostałe dwa guziki na linii pionowej pierwszego i ostatniego guzika	-	0,2

Wymiary stałe i pomocnicze spodni munduru przedstawiono w tablicy 11.

Tablica 11

Wymiary w centymetrach

Nazwa elementu	Oznaczenie	Wyszczególnienie wymiarów	Wartość	Dopuszczalne odchylenie ±
Kieszon boczna	-	długość otworu kieszeni bocznej dla obwodów klatki piersiowej: 88 92 ÷ 104 108 ÷ 120	15,0 16,0 17,0	0,2
	-	odległość kieszeni od wszycia paska dla obwodów klatki piersiowej: 88 92 ÷ 104 108 ÷ 120	4,0 3,0 2,0	0,2
	-	odległość kieszeni od szwu boczego u dołu	2,5	0,2
	-	odległość kieszeni od szwu boczego u dołu w spodniach generalskich	4,0	0,2
	-	odległość kieszeni od szwu boczego u góry	3,5	0,2
	-	odległość kieszeni od szwu boczego u góry w spodniach generalskich	6,5	0,2
	-	szerokość wypustki	1,0 lub 1,2	0,2
	-	długość kieszeni mierzona od wszycia paska do dolnej krawędzi dla wzrostów: 157 ÷ 172 175 ÷ 190	31,5 32,5	0,5
	-	szerokość worka kieszeni mierzona górą dla obwodów klatki piersiowej: 88 92 ÷ 96 100 ÷ 104 108 ÷ 120	15,5 16,0 17,0 17,5	0,5
-	szerokość worka kieszeni mierzona dołem dla obwodów klatki piersiowej: 88 ÷ 96 100 ÷ 120	21,5 22,5	0,5	

Tablica 11 (ciąg dalszy)

Wymiary w centymetrach

Nazwa elementu	Oznaczenie	Wyszczególnienie wymiarów	Wartość	Dopuszczalne odchylenie ±
Listewka lewa i przedłużacz paska	-	długość dziurki	1,8	0,1
	-	odległość dziurki od krawędzi w przedłużaczu paska	1,5	0,2
	-	odległość stębnówki od lewej krawędzi rozporka	3,7	0,1
	-	szerokość listewki lewej	5,0	0,2
	-	długość przedłużacza paska	4,5	0,2
Pasek	-	szerokość paska	3,5	0,1
	-	szerokość gurtu	5,0	0,2
	-	szerokość podtrzymywaczy	1,0	0,1
	-	długość podtrzymywaczy	5,5	0,2

Tablica 11 (ciąg dalszy)

Wymiary w centymetrach

Nazwa elementu	Oznaczenie	Wyszczególnienie wymiarów	Wartość	Dopuszczalne odchylenie \pm
Ściągacz	-	długość ściągacza	8,0	0,3
	-	szerokość ściągacza	2,2	0,1
Listewka prawa	-	szerokość listewki prawej	5,0	

12. Arkusz ewidencji wprowadzonych zmian – tylko w dokumentacji oryginalnej

Zestawienie podstawowych wskaźników technologiczno-użytkowych dla dodatków

Tablica A.1 – wkład odzieżowy (art. typu 45532/150/10L996)

Wyszczególnienie parametrów	Wartość i oznaczenie	Wymagania i metody oceny wg
Rodzaj materiału	poliestrowa dzianina z naniesionym klejem	specyfikacji technicznej producenta; PN-P-01727:1990
Skład surowcowy	poliester 100%	
Szerokość tkaniny	150 cm ± 3	
Gęstość liniowa osnowy	119 n/dm +2/-3	
Gęstość liniowa wątku	93 n/dm +3/-3	
Naniesienie kleju	Super punkt CP 46	
Masa powierzchniowa wkładu	77,2 g/m ² ± 4 g/m ²	
Wykończenie	wykurczanie, barwienie, nanoszenie kleju	

Tablica A.2 – wkład odzieżowy
(art. typu 44125/90/YL i art. typu 44125/90/YL12)

Lp.	Wyszczególnienie parametrów	Wartość i oznaczenie	Wymagania i metody oceny wg
1.	Skład surowcowy	bawełna 41%/ poliester 32,5%/ wiskoza 26,5%	specyfikacji technicznej producenta; PN-P-01727:1990
	Szerokość tkaniny	90 cm + 2/-0	
	Gęstość liniowa osnowy	204 n/dm ± 2	
	Gęstość liniowa wątku	115 n/dm ± 4	
	Masa powierzchniowa wkładu	193,3 g/m ² ± 10	
	Wykończenie	apreturowanie	
2.	Skład surowcowy	bawełna 40%/ poliester 33%/ wiskoza 27%	
	Szerokość tkaniny	90 cm +2/-0	
	Gęstość liniowa osnowy	204 n/dm ± 3	
	Gęstość liniowa wątku	115 n/dm ± 5	
	Masa powierzchniowa wkładu	212 g/m ² ± 18 g/m ²	
	Wykończenie	usztyniające, przeciwkurcziwe, klej poliamidowy	

Tablica A.3 – wkład odzieżowy (art. typu 45706/I/90/EL16)

Wyszczególnienie parametrów	Wartość i oznaczenie	Wymagania i metody oceny wg
Skład surowcowy	bawełna 100%	specyfikacji technicznej producenta; PN-P-01727:1990
Szerokość tkaniny	90 cm + 2/-0	
Gęstość liniowa osnowy	204 n/dm ± 5	
Gęstość liniowa wątku	1990 n/dm ± 6	
Naniesienie kleju	klej poliamidowy – 16 g/m ²	
Masa powierzchniowa wkładu	114 g/m ² ± 44	
Wykończenie	apretowanie przeciwkurcziwe	

Tablica A.4 – wkład odzieżowy (art. typu 44051/90/YL)

Wyszczególnienie parametrów	Wartość i oznaczenie	Wymagania i metody oceny wg
Skład surowcowy tkaniny	bawełna 34%; PA 6%; wiskoza 60%	specyfikacji technicznej producenta; PN-P-01727:1990
Masa powierzchniowa wkładu	220 g/m ² ± 17	
Szerokość	90 cm + 2/-0	
Długość nawoju	50 mb ± 5%	

Tablica A.5 – włóknina (art. typu 46123G/90/37G/51/Y)

Wyszczególnienie parametrów	Wartość i oznaczenie	Wymagania i metody oceny wg
Skład surowcowy	poliamid 100%	specyfikacji technicznej producenta; PN-P-01727:1990
Szerokość tkaniny	90 cm + 2/-0	
Naniesienie kleju	pastą poliamidową – 9 g/m ²	
Masa powierzchniowa wkładu	37,1 g/m ² ± 2	

Tablica A.6 – włóknina (art. typu P054/46014/1/10)

Wyszczególnienie parametrów	Wartość i oznaczenie	Wymagania i metody oceny wg
Skład surowcowy	poliester 70%/ wiskoza 30%	specyfikacji technicznej producenta; PN-P-01727:1990
Szerokość tkaniny	54 cm ± 0,8	
Kolor	szary	
Odległość perforacji	10 – 35 – 10 mm	
Naniesienie kleju	klej poliamidowy	
Masa powierzchniowa (bez perforacji)	54 g/m ² ± 6	

Tablica A.7 – filc poliestrowo-wiskozowy

Wyszczególnienie parametrów	Wartość i oznaczenie	Wymagania i metody oceny wg
Rodzaj materiału	filc	specyfikacji technicznej producenta
Skład surowcowy	poliester 80%; wiskoza 20%	
Masa powierzchniowa	200 g/m ² ± 16	
Kolorystyka wkładu	w kolorze tkaniny zasadniczej	

Tablica A.8 – wkład barkowy (art. typu 198B10/341)

Wyszczególnienie parametrów	Wartość i oznaczenie	Wymagania i metody oceny wg
Skład surowcowy	warstwa wierzchnia – włóknina (poliester 80%, wiskoza 20%), dolna warstwa – włóknina (poliester 100%), wypełnienie – piana poliuretanowa	specyfikacji technicznej producenta
Długość	13 cm	
Szerokość	25 cm	
Grubość	12 mm	
Wykonanie	wszystkie warstwy łączone są za pomocą igłowania	

Tablica A.9 – wypełnienie kuli rękawa (art. typu F015)

Wyszczególnienie parametrów	Wartość i oznaczenie	Wymagania i metody oceny wg
Skład surowcowy	włóknina (poliester 100%), wypełnienie – pianka poliestrowa	specyfikacji technicznej producenta
Długość	30 cm	
Szerokość	6 cm	
Grubość	2 mm	
Wykonanie	włóknina łączona z wypełnieniem za pomocą igłowania	



**Tablica A.10 – poliamidowa włóknina z nitką podłużną
(art. typu P020/46503G/96)**

Wyszczególnienie parametrów	Wartość i oznaczenie	Wymagania i metody oceny wg
Skład surowcowy	poliamid 100%	specyfikacji technicznej producenta; PN-P-01727:1990
Szerokość taśmy	20 mm ± 2	
Kolor	szary	
Masa powierzchniowa	43,2 g/m ² ± 3	
Wykończenie	podwójny punkt	

Tablica A.11 – guziki mundurowe

Lp.	Fotografia dodatku	Typ, rodzaj, charakterystyka materiału	Oznaczenia i wymagania wg
1		guzik o średnicy 22 mm, z wizerunkiem orła wojsk lądowych, wykonany technologią odlewu, ze stopu cynku, w kolorze niklu czarnego, "przecierany" lakierem bezbarwnym. Wysokość guzika 9 mm, szerokość stopki 4,8 mm, otwór 2,4 mm.	wzór przedmiotu, specyfikacja techniczna producenta
2		guzik o średnicy 16 mm, z wizerunkiem orła wojsk lądowych, wykonany technologią odlewu, ze stopu cynku, w kolorze niklu czarnego, "przecierany" lakierem bezbarwnym. Wysokość guzika 8 mm, szerokość stopki 4,8 mm, otwór 2,4 mm.	
3		guzik o średnicy 22 mm, z wizerunkiem orła sił powietrznych, wykonany technologią odlewu, ze stopu cynku, w kolorze niklu czarnego, "przecierany" lakierem bezbarwnym. Wysokość guzika 9 mm, szerokość stopki 4,8 mm, otwór 2,4 mm.	
4		guzik o średnicy 16 mm, z wizerunkiem orła sił powietrznych, wykonany technologią odlewu, ze stopu cynku, w kolorze niklu czarnego, "przecierany" lakierem bezbarwnym. Wysokość guzika 8 mm, szerokość stopki 4,8 mm, otwór 2,4 mm.	
Tolerancja wszystkich wymiarów: $\pm 0,2$ mm			

Tablica A.12 – guziki odzieżowe

Lp.	Fotografia dodatku	Typ, rodzaj, charakterystyka materiału	Oznaczenia i wymagania wg
1		Poliestrowy guzik o średnicy 15 mm, w kolorze khaki, czterootworowy	wzór przedmiotu, specyfikacja techniczna producenta
2		Poliestrowy guzik o średnicy 15 mm, w kolorze stalowym, czterootworowy	