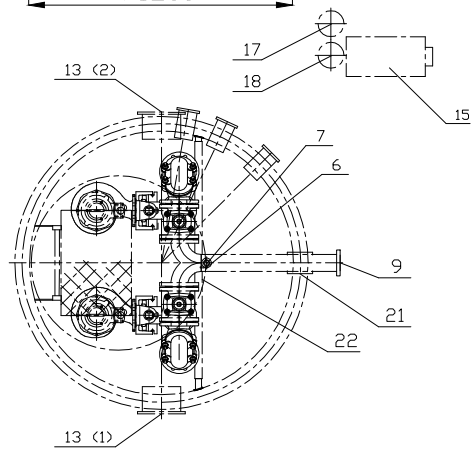
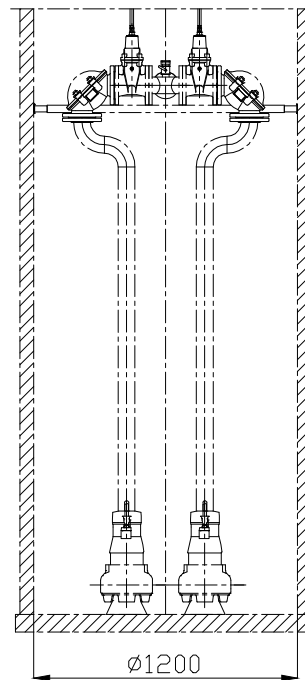


UKŁAD TŁOCZNY - DDEJŚCIE



22	Belka wsporcza (regulowana)	1	stal nierdzewna
21	Uszczelnienie tańczuchowe DN65	1	
20	Łańcuch	2	stal nierdzewna
19	Właz wejściowy	1	żeliwo
18	Biofiltr kominkowy DN100	1	stal nierdzewna
17	Kominek wentylacyjny DN100	1	stal nierdzewna
16	Podest obsługowy	1	stal nierdzewna
15	Szafa sterownicza	1	
14	Prowadnice rurowe	4	stal nierdzewna
13	Króciec napływowy	1	PVC200
12	Drabinka	1	stal nierdzewna
11	Sonda hydrostatyczna	1	
10	Wyłącznik pływakowy	2	
9	Króciec tłoczny	1	PEØ75
8	Układ tłoczny DN65	1	stal nierdzewna
7	Zawór kulowy DN50	1	
6	Nasada ptuczająca T52	1	
5	Zawór zwrotny kolanowy DN65	2	żeliwo
4	Zasuwa klinowa DN65	2	żeliwo
3	Zbiornik	1	Polimerobeton
2	Kolano stopowe DN65	2	żeliwo
1	Pompa zatapialna SLV.65.65.15.2.50B	2	
Lp	Nazwa	Ilość	Materiał

Biuro Projektów Inżynierskich Sp. z o. o. Sp. k. ul. B. Chrobrego 1 12-100 Szczytno tel. 503 153 643	BUDOWA SIECI KANALIZACJI SANITARNEJ W MIEJSCOWOŚCI JEDWABNO	Nr rys. <b>P-1</b>	
	Przedmiot rysunku: Przepompownia PS 1	skala: <b>b.s</b>	
	Inwestor: Gmina Jedwabno, 12-122 Jedwabno, ul. Warmińska 2	data: 22.04.2021	
Stanowisko	Imię i nazwisko	Nr uprawnień	podpis
Projektant	mgr inż. Adam Wardecki	WAM/0046/PWOS/06	
Asystent projektanta	inż. Katarzyna Myślińska	—	
Sprawdzający	mgr inż. Aleksandra Baran	WAM/0035/POOS/14	