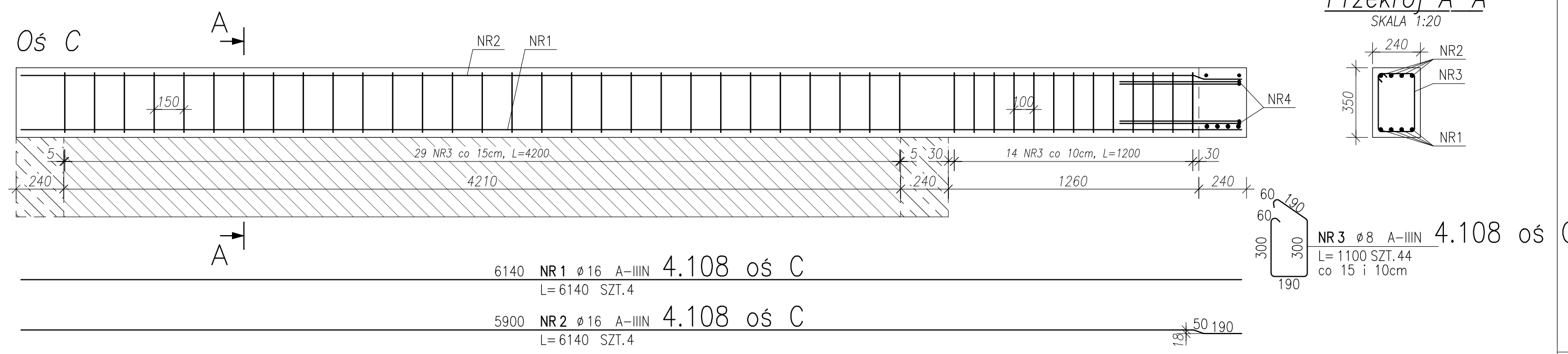
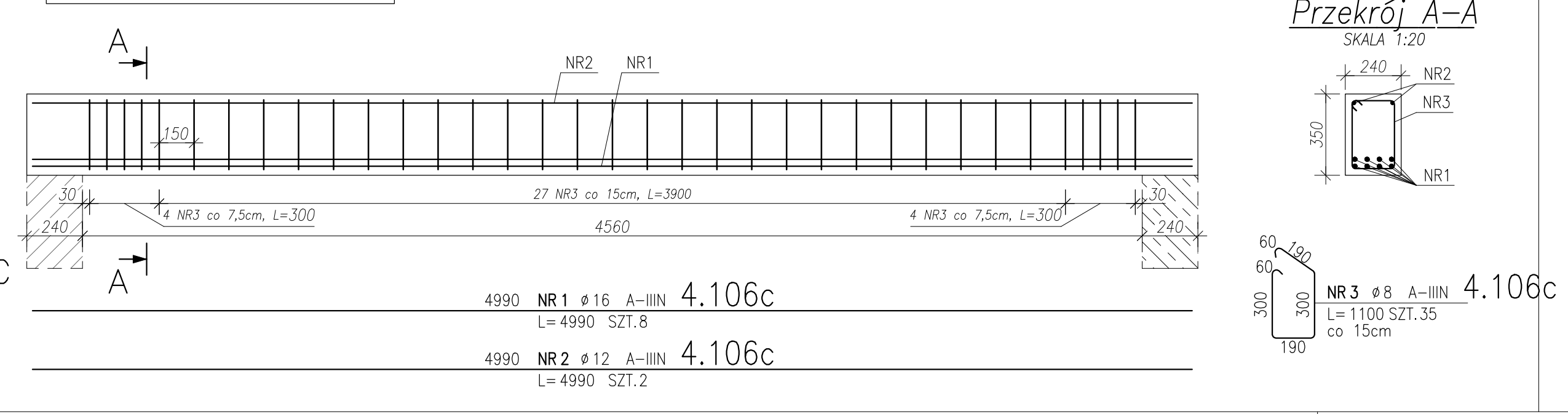


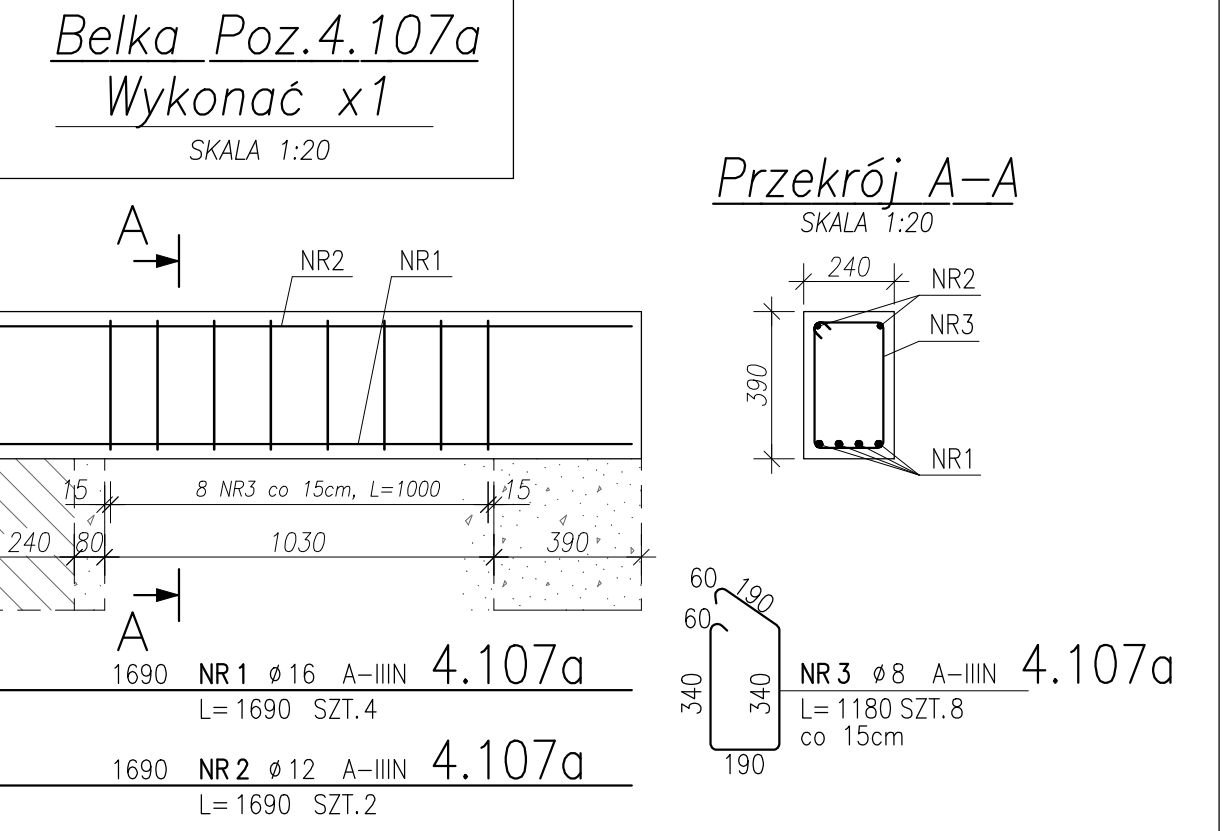
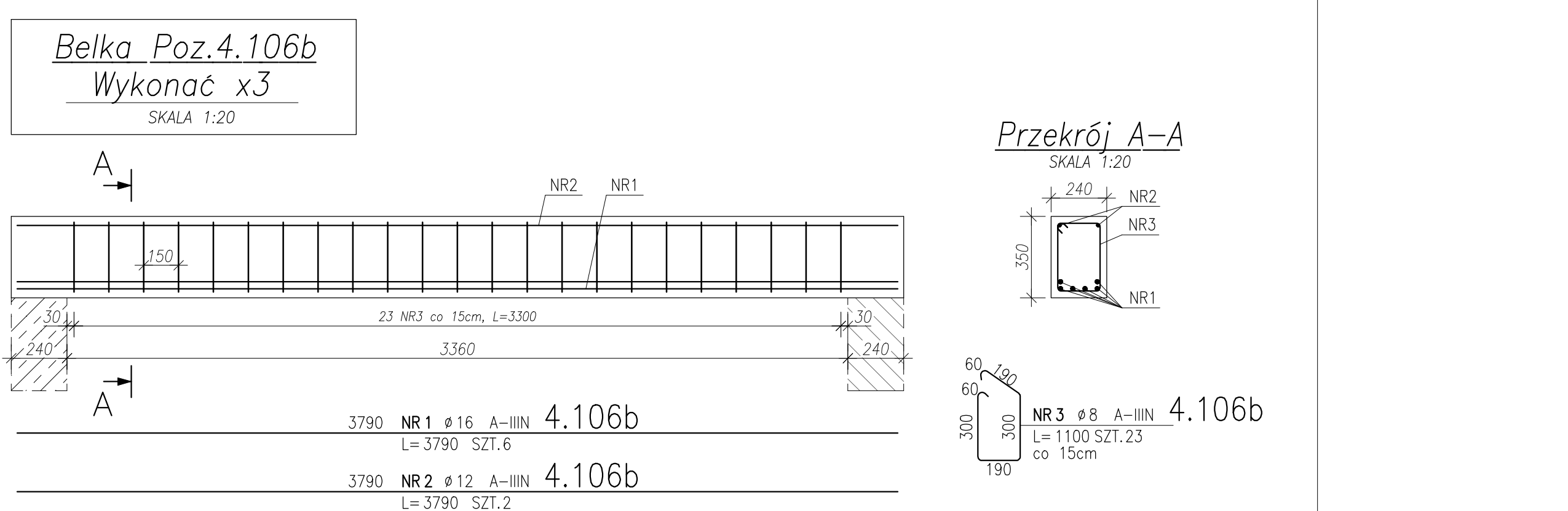
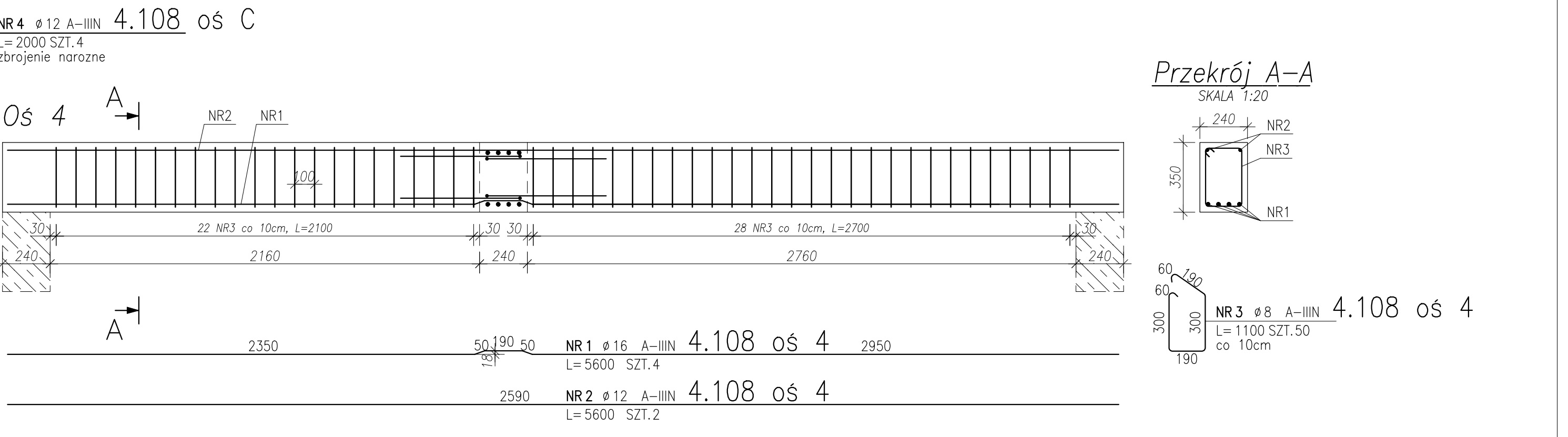
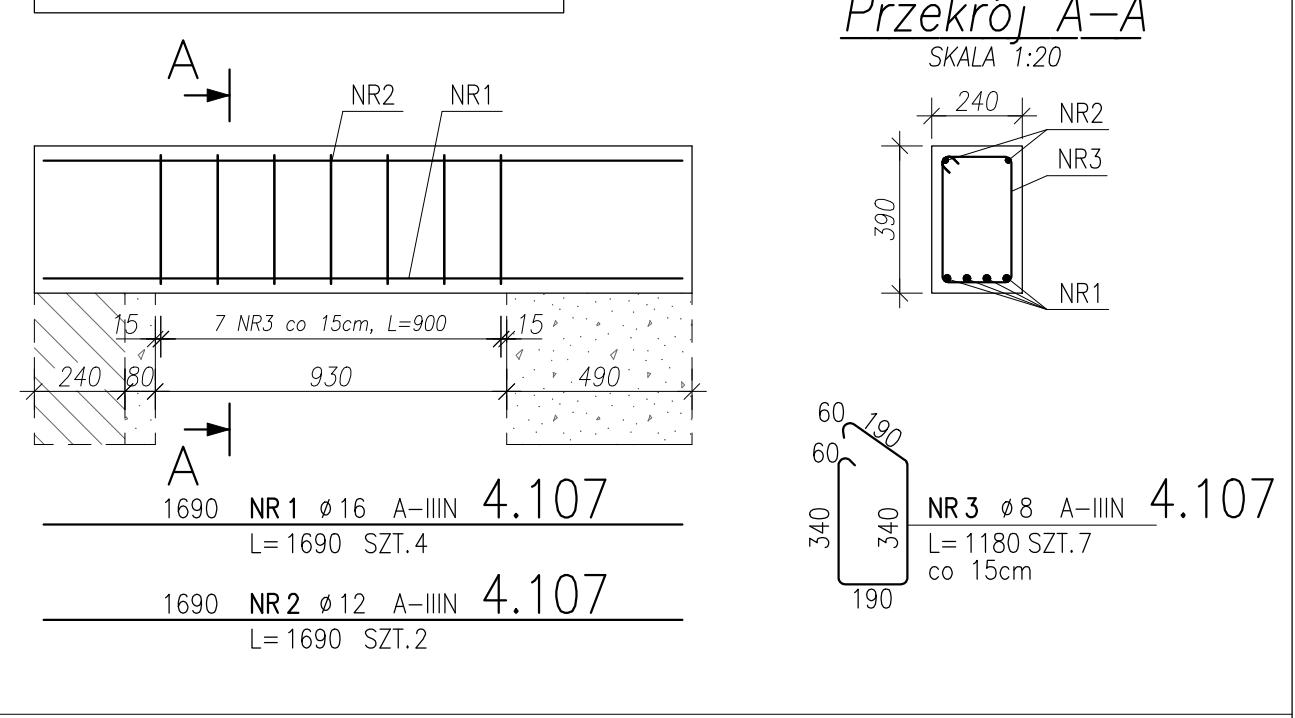
Belka Poz.4.108
Wykonać x1
SKALA 1:20



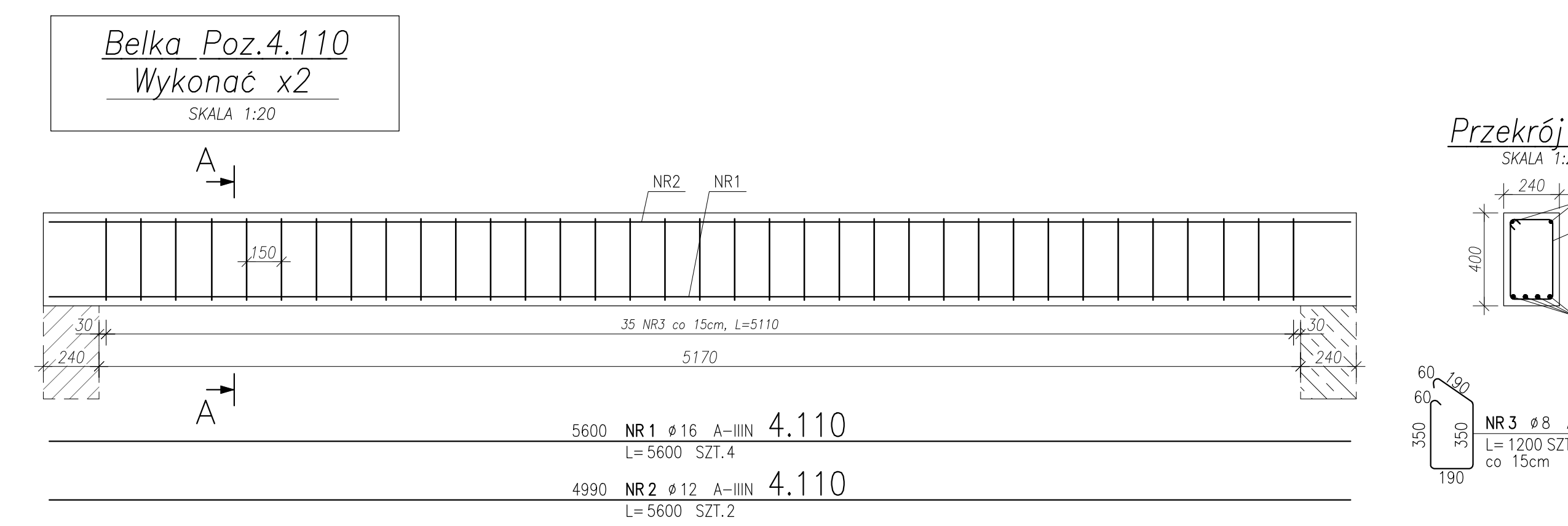
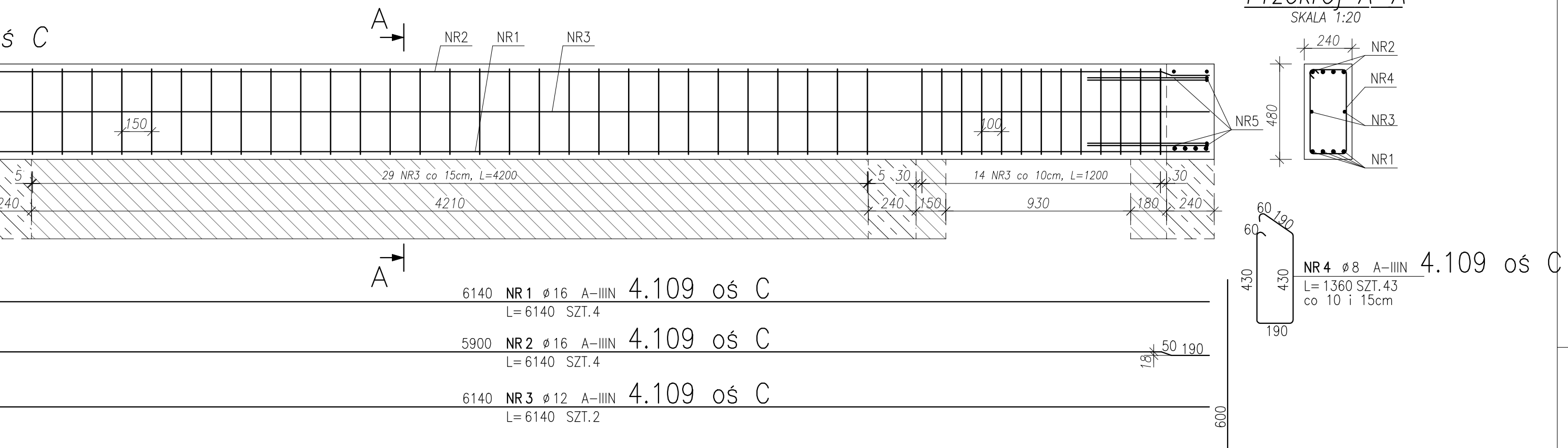
Belka Poz.4.106c
Wykonać x1
SKALA 1:20



Belka Poz.4.107
Wykonać x1
SKALA 1:20



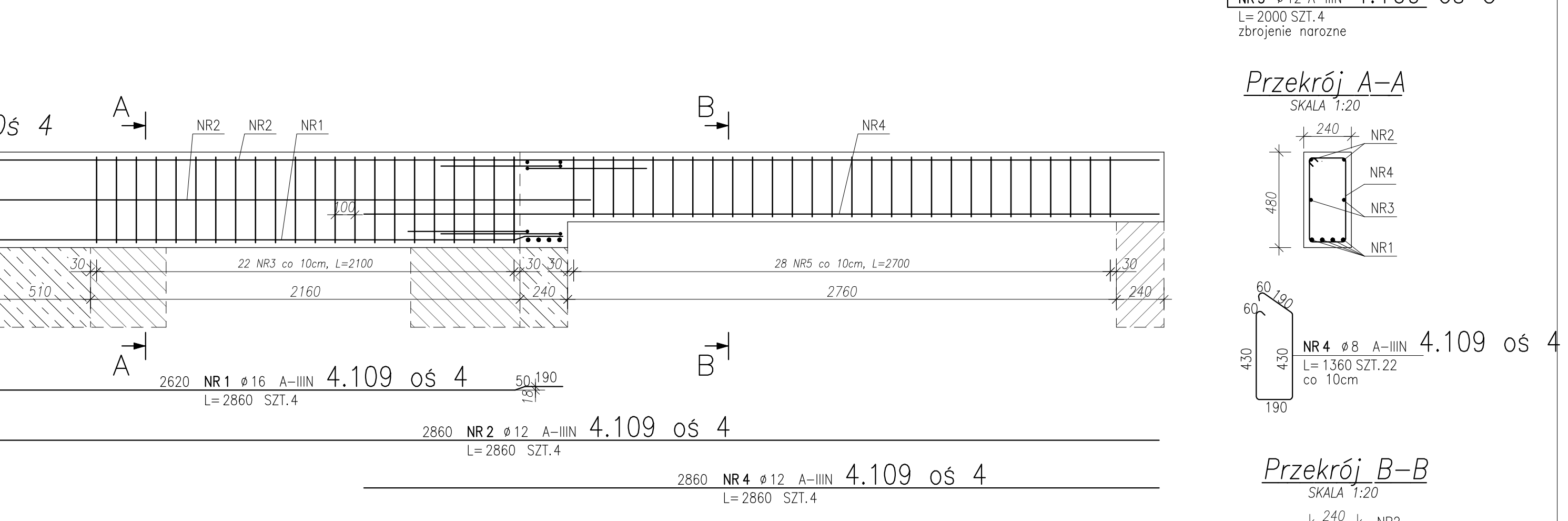
Belka Poz.4.109
Wykonać x2
SKALA 1:20



UWAGA:

- ROZPATRYWAĆ ŁĄCZNIE Z OPACZKAMI BRANŻOWYMI W RAZIE ROZBIŹNOŚCI NALEŻY SKONSULTOWAĆ JE Z NADZORCĄ AUTORSKIM
- WSZYSTKIE WYMIARY SPRAWDZIĆ NA BUDOWIE, W RAZIE STwierdzenia rozbieżności należy skonsultować z inspektorem nadzoru i projektantem
- NIE DOPUSZCZALNA JEST SWOBODNA INTERPRETACJA STwierdzonych nieścisłości
- STOSOWAĆ PRODUKTY I SYSTEMY OKREŚLONE W PROJEKIE LUB RÓWNOWAŻNE
- OTWORY DRZWIOWE I OKIENNE DOSTOSOWAĆ DO WYBRANEGO PRODUKTU STOLARKI
- NA ETAPIE WYKONAWSTWA UWZGLĘDNIĆ WĘGARKI
- RYSUNKI NIE STANOWIĄ DOKUMENTACJI WARSZTATOWEJ

| | |
|-----------|---------|
| stal zbr. | A-IIIIN |
| beton | C25/30 |
| otulina | 25 mm |
| kl. środ. | XC1 |



ZESTAWIENIE STALI ZBROJENIOWEJ

| POZ. | NR PRETA | ϕ [mm] | DLUGOŚĆ [m] | ILOŚĆ | | | DL. ŁĄCZNA [m] | | |
|----------------------------|----------|-------------|-------------|--------|---|------|----------------|----------|-----------|
| | | | | PRETÓW | x | POZ. | RAZEM | $\phi 8$ | $\phi 12$ |
| Poz. 4.106b - - 3 szt. | | | | | | | | | |
| 4.106b | 1 | 16 | 3.790 | 6 | 3 | 18 | | | 68.22 |
| | 2 | 12 | 3.790 | 2 | 3 | 6 | | 22.74 | |
| | 3 | 8 | 1.100 | 23 | 3 | 69 | 75.90 | | |
| Poz. 4.106c - - 1 | | | | | | | | | |
| 4.106c | 1 | 16 | 4.990 | 8 | 1 | 8 | | 39.92 | |
| | 2 | 12 | 4.990 | 2 | 1 | 2 | | 9.98 | |
| | 3 | 8 | 1.100 | 35 | 1 | 35 | 38.50 | | |
| Poz. 4.107 - - 1 | | | | | | | | | |
| 4.107 | 1 | 16 | 1.690 | 4 | 1 | 4 | | 6.76 | |
| | 2 | 12 | 1.690 | 2 | 1 | 2 | | 3.38 | |
| | 3 | 8 | 1.180 | 7 | 1 | 7 | 8.26 | | |
| Poz. 4.107a - - 1 szt. | | | | | | | | | |
| 4.107a | 1 | 16 | 1.690 | 4 | 1 | 4 | | 6.76 | |
| | 2 | 12 | 1.690 | 2 | 1 | 2 | | 3.38 | |
| | 3 | 8 | 1.180 | 8 | 1 | 8 | 9.44 | | |
| Poz. 4.108 os 4 - - 1 | | | | | | | | | |
| 4.108 os 4 | 1 | 16 | 5.600 | 4 | 1 | 4 | | 22.40 | |
| | 2 | 12 | 5.600 | 2 | 1 | 2 | | 11.20 | |
| | 3 | 8 | 1.100 | 50 | 1 | 50 | 55.00 | | |
| | 5 | 8 | 1.100 | 28 | 1 | 28 | 30.80 | | |
| Poz. 4.108 os C - - 1 | | | | | | | | | |
| 4.108 os C | 1 | 16 | 6.140 | 4 | 1 | 4 | | 24.56 | |
| | 2 | 16 | 6.140 | 4 | 1 | 4 | | 24.56 | |
| | 3 | 8 | 1.100 | 44 | 1 | 44 | 48.40 | | |
| | 4 | 12 | 2.000 | 4 | 1 | 4 | 8.00 | | |
| Poz. 4.109 os 4 - - 2 szt. | | | | | | | | | |
| 4.109 os 4 | 1 | 16 | 2.860 | 4 | 2 | 8 | | 22.88 | |
| | 2 | 12 | 2.860 | 4 | 2 | 8 | | 22.88 | |
| | 4 | 12 | 2.860 | 4 | 2 | 8 | | 22.88 | |
| | 4 | 8 | 1.360 | 22 | 2 | 44 | 59.84 | | |
| Poz. 4.109 os C - - 2 szt. | | | | | | | | | |
| 4.109 os C | 1 | 16 | 6.140 | 4 | 2 | 8 | | 49.12 | |
| | 2 | 16 | 6.140 | 4 | 2 | 8 | | 49.12 | |
| | 3 | 12 | 6.140 | 2 | 2 | 4 | | 24.56 | |
| | 4 | 8 | 1.360 | 43 | 2 | 86 | 116.96 | | |
| | 5 | 12 | 2.000 | 4 | 2 | 8 | 16.00 | | |
| Poz. 4.110 - - 2 szt. | | | | | | | | | |
| 4.110 | 1 | 16 | 5.600 | 4 | 2 | 8 | | 44.80 | |
| | 2 | 12 | 5.600 | 2 | 2 | 4 | | 22.40 | |
| | 3 | 8 | 1.200 | 35 | 2 | 70 | 84.00 | | |
| DLUGOŚĆ RAZEM [m] | | | | | | | 527.10 | 167.40 | 359.10 |
| MASA JEDNOSTKOWA [kg/m] | | | | | | | 0.395 | 0.888 | 1.578 |
| MASA [kg] | | | | | | | 208.20 | 148.65 | 566.66 |
| MASA CAŁKOWITA [kg] | | | | | | | | | 923.52 |

LAB3
ARCHITEKCI

Jednostka projektowa: Lab 3 Architekci sp. z o.o.
ul. Woźna 14/3
61-777 Poznań
lab3.pl

KRS: 0000690315
NIP: 7831763299
REGON: 367860534

Obiekt: Zespół budynków mieszkalnych wielorodzinnych wraz z niezbędną infrastrukturą drogową i techniczną
Mrowino, ul. Bramowa
działka nr 319/47, i 319/45 obręb Mrowino, gmina Rokietnica

Investor: Rokietnicki Ośrodek Sportu sp. z o.o.
ul. Szamotulska 29 Rokietnica 62-090

Faza projektu: PROJEKT WYKONAWCZY

Branża: KONSTRUKCJA

Treść rysunku: BUDYNEK B - Zbrojenie belek żelbetowych cz.2

Główny projektant: mgr inż. arch. Dominik Banaszak
nr upr. 45/WPOKK/2013

Projektował: mgr inż. Krzysztof Talarek
nr upr. WKP/0276/POOK/09

Sprawił: mgr inż. Maciej Przybylski
nr upr. WKP/0228/POOK/08

Data: 11.2020 Skala: 1:20

Nr rysunku: B_K_04_02

© PRAWA AUTORSKIE ZASTRZEŻONE | Lab 3 Architekci sp. z o.o. | 2020