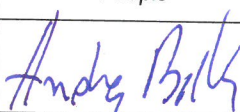

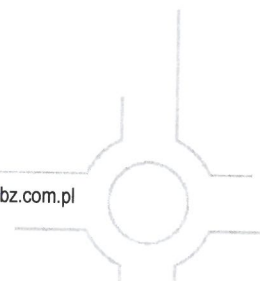


|                          |  |
|--------------------------|--|
| <b>NAZWA INWESTYCJI</b>  | <b>Budowa kompleksu wojskowego na potrzeby 3 Batalionu Łączności NATO (3. NSB)</b>   |
| <b>ZAKRES INWESTYCJI</b> | Przebudowa układu skrzyżowania w ciągu ulic: Żwirki i Wigury, Bronisława Potockiego i Strzeleckiej w Bydgoszczy  |
| <b>FAZA PROJEKTU</b>     | <b>PROJEKT BUDOWLANY</b>   |
| <b>BRANŻA</b>            | Sanitarna  |
| <b>KATEGORIA OBIEKTU</b> | XXVI   |
| <b>LOKALIZACJA</b>       | Jednostka ewidencyjna – Miasto Bydgoszcz<br>Obręb ewidencyjny – 0073, dz. nr: 21/1, 22/1, 23/1, 25/1, 26/1, 27/1, 28/1, 29/1, 52/2, 55, 56<br>Obręb ewidencyjny – 0074, dz. nr: 209/1, 210/1, 216/1, 217/1, 392, 408 |
| <b>INWESTOR</b>          | Zakład Inwestycji Organizacji Traktatu Północnoatlantyckiego<br>ul. Nowowiejska 28A<br>02-010 Warszawa   |

| <i>Funkcja</i>                 | <i>Imię i nazwisko</i> | <i>Uprawnienia budowlane</i>  | <i>Data</i>  | <i>Podpis</i>   |
|--------------------------------|------------------------|---|--------------|---|
| Projektant branży sanitarnej   | Andrzej Bieniecki      | projektowania w specjalności sieci i instalacje sanitarne<br>KUP/0058/PWOS/14 | 30-09-2020r. |  |
| Sprawdzający branży sanitarnej | Agnieszka Bieniecka    | projektowania w specjalności sieci i instalacje sanitarne<br>KUP/0175/PWOS/09 | 30-09-2020r. |  |

Projekt zawiera 44 ponumerowanych stron

Włocławek, 30 września 2020 roku



## Spis treści

|  |           |
|--|-----------|
| <b>I. OŚWIADCZENIE PROJEKTANTA, UPRAWNIENIA BUDOWLANE I PRZYNALEŻNOŚĆ DO IZBY INŻYNIERÓW BUDOWNICTWA.....</b>  | <b>3</b>  |
| <b>II. OPIS TECHNICZNY.....</b>  | <b>12</b> |
| 1. PODSTAWA OPRACOWANIA.....   | 12        |
| 2. DANE OGÓLNE I ZAKRES OPRACOWANIA.....   | 12        |
| 3. CEL OPRACOWANIA.....  | 13        |
| 4. ZAGOSPODAROWANIE TERENU.....  | 13        |
| 4.1. Stan istniejący.....  | 13        |
| 4.2. Projektowane zagospodarowanie terenu.....   | 13        |
| 5. WARUNKI GRUNTOWO - WODNE.....   | 14        |
| 6. OPIS PRZYJĘTYCH ROZWIĄZAŃ TECHNICZNYCH.....   | 14        |
| 6.1. Przewody.....   | 14        |
| 6.2. Studnie.....  | 15        |
| 6.3. Wpusty deszczowe.....   | 15        |
| 6.4. Próby i badania.....  | 16        |
| 7. PRZEJŚCIE PRZEZ PRZESZKODY TERENOWE.....  | 16        |
| 7.1. Skrzyżowanie i kolizje z istniejącą siecią wodociagową.....   | 16        |
| 7.2. Skrzyżowanie z kablami energetycznymi i telekomunikacyjnymi.....  | 16        |
| 7.3. Skrzyżowanie z siecią gazową.....   | 16        |
| 8. GOSPODARKA ODPADAMI.....  | 17        |
| 9. ROBOTY ZIEMNE.....  | 17        |
| 10. ROBOTY DEMONTAŻOWE.....  | 18        |
| 11. UWAGI KOŃCOWE.....   | 18        |
| 12. OBLICZENIA.....  | 19        |
| 13. ZESTAWIENIE MATERIAŁÓW PODSTAWOWYCH.....   | 19        |
| <b>III. Informacja BIOZ.....</b>   | <b>20</b> |
| <b>IV. RYSUNKI.....</b>  | <b>27</b> |
| 1.1 Plan sytuacyjny w skali 1:500.....   | 28        |
| 1.2 Plan sytuacyjny w skali 1:250.....   | 29        |
| 2. Profil kanalizacji deszczowej.....  | 30        |
| 3. Studnia żelbetowa Ø1200mm.....  | 31        |
| 4. Wpust deszczowy.....  | 32        |
| 5. Schematy kinet.....   | 33        |
| <b>V. ZAŁĄCZNIKI FORMALNE.....</b>   | <b>34</b> |
| 1. Warunki techniczne Miejskich Wodociągów i Kanalizacji w Bydgoszczy znak RT.405/0515/2020 z dnia 13.08.2020r.....  | 35        |
| 2. Protokół Prezydenta Miasta Bydgoszcz znak MPG.Z.431.0704.2020 z dnia 03.09.2020r.....   | 38        |
| 3. Uzgodnienie kanalizacji sanitarnej wydane przez Miejskie Wodociągi i Kanalizacja w Bydgoszczy z dnia 14.10.2020r.....   | 43        |
| 4. Uzgodnienie przyłącza kanalizacji deszczowej wydane przez Zarząd Dróg Miejskich i Komunikacji Publicznej w Bydgoszczy znak UD-5015/051/20 z dnia 22.10.2020r..... | 44        |

**OŚWIADCZENIE PROJEKTANTA,  
UPRAWNIENIA BUDOWLANE  
I PRZYNALEŻNOŚĆ DO IZBY  
INŻYNIERÓW BUDOWNICTWA**

Włocławek, dnia 30.09.2020r.

## OŚWIADCZENIE PROJEKTANTA

Niniejszym oświadczam, że wykonany przeze mnie projekt budowlany **branży sanitarnej** dla zadania pn.:

**NAZWA INWESTYCJI** Budowa kompleksu wojskowego na potrzeby 3 Batalionu Łączności NATO (3. NSB)  
**ZAKRES INWESTYCJI** Przebudowa układu skrzyżowania w ciągu ulic: Żwirki i Wigury, Bronisława Potockiego i Strzeleckiej w Bydgoszczy

został sporządzony zgodnie z obowiązującymi przepisami, zasadami wiedzy technicznej i jest kompletny z punktu widzenia celu, któremu ma służyć.

**Projektował:** mgr inż. Andrzej Bieniecki

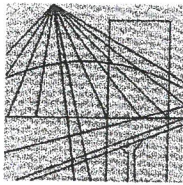
mgr inż. Andrzej Bieniecki  
autor budowlane do projektowania i kierowania robotami budowlanymi bez ograniczeń w specjalności instalacyjnej w zakresie sieci, instalacji i urządzeń cieplnych, wentylacyjnych, gazowych, wodociągowych i kanalizacyjnych  
Nr ewid. KUP/0038/PWOS/14

**Sprawdził:** inż. Agnieszka Bieniecka

inż. Agnieszka Bieniecka  
autor budowlane do projektowania i kierowania robotami budowlanymi bez ograniczeń w specjalności instalacyjnej w zakresie sieci, instalacji i urządzeń cieplnych, wentylacyjnych, gazowych, wodociągowych i kanalizacyjnych  
Nr ew. KUP/0175/PWOS/09

W związku z posiadanymi uprawnieniami budowlanymi do projektowania i kierowania robotami budowlanymi bez ograniczeń w specjalności instalacyjnej w zakresie sieci, instalacji i urządzeń cieplnych, wentylacyjnych, gazowych, wodociągowych i kanalizacyjnych o numerze ewidencyjnym KUP/0175/PWOS/09 z dnia 21.12.2009r. na nazwisko Majewska Agnieszka (nazwisko rodowe) oraz będącej członkiem Kujawsko-Pomorskiej Okręgowej Izby Inżynierów Budownictwa posiadającej Zaświadczenie o numerze ewidencyjnym KUP/IS/0123/10 na nazwisko Bieniecka Agnieszka oświadczam, iż rozbieżność w nazwisku wynika z zawarcia związku małżeńskiego w dniu 14.05.2016r.

Podstawa prawna: art. 20 ust.4 ustawy z dnia 07.07.1994 r. Prawo budowlane (tekst jednolity Dz.U. z 2019r., poz. 1186 z późniejszymi zmianami).



KUJAWSKO  
POMORSKA  
OKRĘGOWA  
I Z B A  
INŻYNIERÓW  
BUDOWNICTWA

OKRĘGOWA KOMISJA KWALIFIKACYJNA

Sygn. akt: KUPOIIB/KK-0054-0011/14  
KUPOIIB/KK-0055-0021/14

Bydgoszcz, dnia 18 czerwca 2014 r.

## DECYZJA

Na podstawie art. 24 ust. 1 pkt 2 ustawy z dnia 15 grudnia 2000 r. o samorządach zawodowych architektów, inżynierów budownictwa oraz urbanistów (*Dz. U. z 2001 r. Nr 5, poz. 42, z późn. zm.*), art. 13 ust. 1 pkt 1 i 2 i ust. 2, art. 14 ust. 1 pkt 4 i ust. 3 pkt 1 i 3 ustawy z dnia 7 lipca 1994 r. Prawo budowlane (*tekst jednolity: Dz. U. z 2013 r., poz. 1409, z późn. zm.*) oraz § 11 ust. 1 pkt 1 rozporządzenia Ministra Transportu i Budownictwa z dnia 28 kwietnia 2006 r. w sprawie samodzielnych funkcji technicznych w budownictwie (*Dz. U. z 2006 r. Nr 83, poz. 578, z późn. zm.*) w związku z art. 104 Kodeksu postępowania administracyjnego (*Dz. U. z 2013 r. Nr 98, poz. 267, z późn. zm.*), po ustaleniu, że zostały spełnione warunki w zakresie przygotowania zawodowego oraz po złożeniu egzaminu na uprawnienia budowlane z wynikiem pozytywnym,

**Pan Andrzej Krzysztof Miszczak**  
magister inżynier o kierunku inżynieria środowiska  
ur. dnia 22 listopada 1984 r. we Włocławku

otrzymuje

### UPRAWNIENIA BUDOWLANE

numer ewidencyjny KUP/0058/PWOS/14

**do projektowania i kierowania robotami budowlanymi bez ograniczeń  
w specjalności instalacyjnej w zakresie sieci, instalacji i urządzeń  
ciepłnych, wentylacyjnych, gazowych, wodociągowych i kanalizacyjnych**

### UZASADNIENIE

W związku z uwzględnieniem w całości żądania strony, na podstawie art. 107 § 4 K.p.a. odstępuje się od uzasadnienia decyzji. Zakres nadanych uprawnień budowlanych wskazano na odwrocie decyzji.

### Pouczenie

Od niniejszej decyzji służy odwołanie do Krajowej Komisji Kwalifikacyjnej Polskiej Izby Inżynierów Budownictwa w Warszawie, za pośrednictwem Okręgowej Komisji Kwalifikacyjnej KUPOIIB w Bydgoszczy w terminie 14 dni od dnia jej doręczenia.

**Skład Orzekający**  
**Okręgowej Komisji Kwalifikacyjnej**

mgr inż. Jacek Kołodziej

inż. Wojciech Klatecki

inż. Paweł Gonczerzewicz



Otrzymują:

1. Pan Andrzej Krzysztof Miszczak  
ul. Malinowa 42  
87-800 Włocławek
2. Okręgowa Rada Izby
3. Główny Inspektor  
Nadzoru Budowlanego
4. a/a

Za zgodność z oryginałem

30.09.2020

data ..... podpis .....

### Szczegółowy zakres uprawnień budowlanych

Na podstawie art. 12 ust. 1 pkt 1 i 2 i art. 13 ust. 3 i 4 ustawy Prawo budowlane, Pan Andrzej Krzysztof Miszczak jest upoważniony w specjalności instalacyjnej w zakresie sieci, instalacji i urządzeń ciepłych, wentylacyjnych, gazowych, wodociagowych i kanalizacyjnych do:

- projektowania, sprawdzania projektów architektoniczno – budowlanych i sprawowania nadzoru autorskiego,
- kierowania budową lub innymi robotami budowlanymi,
- kierowania wytwarzaniem konstrukcyjnych elementów budowlanych oraz nadzoru i kontroli technicznej wytwarzania tych elementów,
- wykonywania nadzoru inwestorskiego,
- sprawowania kontroli technicznej utrzymania obiektów budowlanych bez ograniczeń.

Na podstawie § 15 i § 23 ust. 1 rozporządzenia Ministra Transportu i Budownictwa z dnia 28 kwietnia 2006 r. w sprawie samodzielnych funkcji technicznych w budownictwie, niniejsze uprawnienia budowlane uprawniają do:

- sporządzania projektów zagospodarowania działki lub terenu w zakresie specjalności objętej niniejszymi uprawnieniami,
- projektowania obiektu budowlanego i kierowania robotami budowlanymi związanymi z obiektem budowlanym, takim jak: sieci i instalacje ciepłe, wentylacyjne, gazowe, wodociagowe i kanalizacyjne, z doбором właściwych urządzeń w projekcie budowlanym oraz ich instalowaniem w procesie budowy lub remontu.

#### Skład Orzekający Okręgowej Komisji Kwalifikacyjnej

mgr inż. Jacek Kołodziej

inż. Wojciech Klatecki

inż. Paweł Gonczorzewicz



Za zgodność z oryginałem

30. 09. 2020

data ..... podpis .....

USC.5355.22.2016

## **D E C Y Z J A**

Na podstawie art. 3 ust. 2, art. 4 ust. 1, art. 9 ust. 1 w związku z art. 12 ust.1 ustawy z dnia 17 października 2008 r. o zmianie imienia i nazwiska (Dz.U.2016.10), art. 9 ustawy z dnia 28 listopada 2014 r. Prawo o aktach stanu cywilnego (Dz.U.2014.1741 ze zm.) oraz art. 104 i art. 107 ustawy z dnia 14 czerwca 1960 r. Kodeks postępowania administracyjnego (Dz.U. 2016.23), po rozpatrzeniu wniosku Pana Andrzeja Krzysztofa Miszczak

### **z m i e n i a m**

**Panu Andrzejowi Krzysztofowi Miszczak, nazwisko rodowe Miszczak, urodzonemu 22 listopada 1984 roku we Włocławku, synowi Ryszarda i Krystyny, nazwisko rodowe Bieniecka, numer PESEL:**                      **nazwisko Miszczak na nazwisko:**

**„Bieniecki”**

oraz nazwisko rodowe Miszczak na nazwisko rodowe: **„Bieniecki”**

Na podstawie art. 107 § 4 Kodeksu postępowania administracyjnego odstępuje się od uzasadnienia decyzji, ponieważ w całości uwzględnia ona żądanie wnioskodawcy.

W związku z art. 12 ust.2 ustawy o zmianie imienia i nazwiska niniejsza decyzja podlega natychmiastowemu wykonaniu.

Od decyzji niniejszej przysługuje stronie odwołanie do Wojewody Kujawsko-Pomorskiego w Bydgoszczy, za moim pośrednictwem w terminie 14 dni od dnia jej doręczenia.

Opłatę skarbową w wysokości 37zł. (słownie: trzydzieści siedem złotych) za decyzję, zgodnie z ustawą o opłacie skarbowej z dnia 16.11.2006 roku (Dz. U. z 2014 r., poz. 1628 ze zm.), wpłacono na konto organu podatkowego UM Włocławek



*Grażyna Jankowska*  
Grażyna Jankowska

Do wiadomości:

1. Pan Andrzej Miszczak  
87-000 Włocławek, ul. Malinowa 42
2. Urząd Stanu Cywilnego we Włocławku  
Nr aktu urodz. 0464011/00/AU/1984/819075
3. a/a

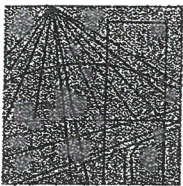
Za zgodność z oryginałem

30.09.2020

data ..... podpis .....







KUJAWSKO  
POMORSKA  
OKRĘGOWA  
IZBA  
INŻYNIERÓW  
BUDOWNICTWA

OKRĘGOWA KOMISJA KWALIFIKACYJNA

Sygn. akt: KUPOIIB/KK-0054-0071/09  
KUPOIIB/KK-0055-0185/09

Bydgoszcz, dnia 21 grudnia 2009 r.

## DECYZJA

Na podstawie art. 24 ust. 1 pkt 2 ustawy z dnia 15 grudnia 2000 r. o samorządach zawodowych architektów, inżynierów budownictwa oraz urbanistów (*Dz. U. z 2001 r. Nr 5, poz. 42, z późn. zm.*), art. 13 ust. 1 pkt 1 i 2 i ust. 2, art. 14 ust. 1 pkt 4 i ust. 3 pkt 1 i 3 ustawy z dnia 7 lipca 1994 r. Prawo budowlane (*Dz. U. z 2006 r. Nr 156, poz. 1118, z późn. zm.*) w związku z art. 5 ustawy z dnia 28 lipca 2005 r. o zmianie ustawy – Prawo budowlane oraz o zmianie niektórych innych ustaw (*Dz. U. z 2005 r. Nr 163, poz. 1364*) oraz § 12 pkt 1 rozporządzenia Ministra Infrastruktury z dnia 18 maja 2005 r. w sprawie samodzielnych funkcji technicznych w budownictwie (*Dz. U. Nr 96, poz. 817*) w związku z art. 104 Kodeksu postępowania administracyjnego (*Dz. U. z 2000 r. Nr 98, poz. 1071, z późn. zm.*)

**Okręgowa Komisja Kwalifikacyjna  
n a d a j e  
Pani Agnieszce Majewskiej  
inżynier o kierunku inżynieria środowiska  
urodzonej dnia 05 maja 1981 r. we Włocławku**

### UPRAWNIENIA BUDOWLANE

**numer ewidencyjny KUP/0175/PWOS/09**

**do projektowania i kierowania robotami budowlanymi bez ograniczeń  
w specjalności instalacyjnej w zakresie sieci, instalacji i urządzeń  
cieplnych, wentylacyjnych, gazowych, wodociągowych i kanalizacyjnych**

### UZASADNIENIE

W związku z uwzględnieniem w całości żądania strony, na podstawie art. 107 § 4 K p.a. odstępuje się od uzasadnienia decyzji. Zakres nadanych uprawnień budowlanych wskazano na odwozie decyzji.

### Pouczenie

Od niniejszej decyzji służy odwołanie do Krajowej Komisji Kwalifikacyjnej Polskiej Izby Inżynierów Budownictwa w Warszawie, za pośrednictwem Okręgowej Komisji Kwalifikacyjnej KUPOIIB w Bydgoszczy w terminie 14 dni od dnia jej doręczenia.

### Skład Orzekający Okręgowej Komisji Kwalifikacyjnej

mgr inż. Witold Przybylski

mgr inż. Andrzej Mańkowski

inż. Franciszek Szypliński

Otrzymują:

1. Pani Agnieszka Majewska  
Przydatki Gołaszewskie 13a  
87-820 Kowal
2. Okręgowa Rada Izby
3. Główny Inspektor  
Nadzoru Budowlanego
4. a/a



Za zgodność z oryginałem

30.09.2020

data ..... podpis .....

### Szczegółowy zakres uprawnień budowlanych

Na podstawie art. 12 ust. 1 pkt 1 i 2 i art. 13 ust. 3 i 4 ustawy Prawo budowlane, Pani Agnieszka Majewska jest upoważniona w specjalności instalacyjnej w zakresie sieci, instalacji i urządzeń ciepłych, wentylacyjnych, gazowych, wodociągowych i kanalizacyjnych do:

- projektowania, sprawdzania projektów architektoniczno – budowlanych i sprawowania nadzoru autorskiego,
- kierowania budową lub innymi robotami budowlanymi,
- kierowania wytwarzaniem konstrukcyjnych elementów budowlanych oraz nadzoru i kontroli technicznej wytwarzania tych elementów,
- wykonywania nadzoru inwestorskiego,
- sprawowania kontroli technicznej utrzymania obiektów budowlanych z zastrzeżeniem art. 62 ust. 5 ustawy Prawo budowlane

**bez ograniczeń.**

Na podstawie § 3 ust. 1 i § 23 ust. 1 rozporządzenia Ministra Infrastruktury z dnia 18 maja 2005 r. w sprawie samodzielnych funkcji technicznych w budownictwie, niniejsze uprawnienia budowlane uprawniają do:

- sporządzania projektów zagospodarowania działki lub terenu w zakresie specjalności instalacyjnej w zakresie sieci, instalacji i urządzeń ciepłych, wentylacyjnych, gazowych, wodociągowych i kanalizacyjnych,
- projektowania obiektu budowlanego i kierowania robotami budowlanymi związanymi z obiektem budowlanym, takim jak: sieci, instalacje i urządzenia ciepłe, wentylacyjne, gazowe, wodociągowe i kanalizacyjne.

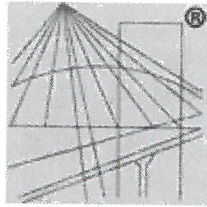
PRZEWODNICZĄCY  
OKRĘGOWEJ KOMISJI KWALIFIKACYJNEJ  
KOPCIIB w BYDGOSZCZY

mgr inż. Witold Przybyłski

Za zgodność z oryginałem

30. 09. 2020

data ..... podpis .....



P O L S K A  
I Z B A  
I N Ż Y N I E R Ó W  
B U D O W N I C T W A

## Zaświadczenie

o numerze weryfikacyjnym:

KUP-177-4W1-DAJ \*

Pani Agnieszka Bieniecka o numerze ewidencyjnym KUP/IS/0123/10  
adres zamieszkania ul. Zagajewskiego 12/A 13, 87-800 Włocławek  
jest członkiem Kujawsko-Pomorskiej Okręgowej Izby Inżynierów Budownictwa i posiada  
wymagane ubezpieczenie od odpowiedzialności cywilnej.  
Niniejsze zaświadczenie jest ważne do dnia 2021-04-30.

Zaświadczenie zostało wygenerowane elektronicznie i opatrzone bezpiecznym podpisem elektronicznym  
weryfikowanym przy pomocy ważnego kwalifikowanego certyfikatu w dniu 2020-02-27 roku przez:

Renata Staszak, Przewodniczący Rady Kujawsko-Pomorskiej Okręgowej Izby Inżynierów Budownictwa.

(Zgodnie art. 5 ust 2 ustawy z dnia 18 września 2001 r. o podpisie elektronicznym (Dz. U. 2001 Nr 130 poz. 1450) dane w postaci  
elektronicznej opatrzone bezpiecznym podpisem elektronicznym weryfikowanym przy pomocy ważnego kwalifikowanego certyfikatu są  
równoważne pod względem skutków prawnych dokumentom opatrzonym podpisami własnoręcznymi.)

\* Weryfikację poprawności danych w niniejszym zaświadczeniu można sprawdzić za pomocą numeru weryfikacyjnego zaświadczenia na  
stronie Polskiej Izby Inżynierów Budownictwa [www.piib.org.pl](http://www.piib.org.pl) lub kontaktując się z biurem właściwej Okręgowej Izby Inżynierów  
Budownictwa.

Za zgodność z oryginałem:

30. 09. 2020

data .....

podpis .....

## II. OPIS TECHNICZNY.

### 1. PODSTAWA OPRACOWANIA.

- ✓ Umowa z Inwestorem,
- ✓ Warunki techniczne wydane przez Miejskie Wodociągi i Kanalizacja w Bydgoszczy Sp. z o.o. nr RT.405/0515/2020 z dnia 13.08.2020r.,
- ✓ Protokół z narady koordynacyjnej nr. MPG.Z.431.0704.2020 z dnia 03.09.2020 r.,
- ✓ Uzgodnienie projektu kanalizacji sanitarnej wydane przez Miejskie Wodociągi i Kanalizacja w Bydgoszczy z dnia 14.10.2020r
- ✓ Uzgodnienie projektu przyłącza kanalizacji deszczowej wydane przez Zarząd Dróg Miejskich i Komunikacji Publicznej w Bydgoszczy znak UD-5015/051/20 z dnia 22.10.2020r
- ✓ Projekt branży drogowej,
- ✓ Mapa do celów projektowych,
- ✓ Wytyczne projektowe COBRTI INSTAL,
- ✓ Wytyczne producentów materiałów i urządzeń,
- ✓ Normy i przepisy branżowe.

### 2. DANE OGÓLNE I ZAKRES OPRACOWANIA.

Projektowane zadanie dotyczy przebudowy kanalizacji deszczowej na skrzyżowaniu w ciąg ulic Żwirki i Wigury, Bronisława Potockiego i Strzeleckiej w Bydgoszczy w ramach zadania inwestycyjnego „Budowa kompleksu wojskowego na potrzeby 3 Batalionu Łączności NATO (3. NSB)”.

Inwestycja zlokalizowana jest na działkach:

Jednostka ewidencyjna - Miasto Bydgoszcz

✓ Obręb ewidencyjny – 0073 dz. nr: 21/1, 22/1, 23/1, 25/1, 26/1, 27/1, 28/1, 29/1, 52/2, 55, 56;

✓ Obręb ewidencyjny – 0074 dz. nr: 209/1, 210/1, 216/1, 217/1, 392, 408.

Projekt przebudowy kanalizacji deszczowej obejmuje skrzyżowanie ul. Żwirki i Wigury od km. 0+000 do km 0+136 i zamyka się w granicach działek:

Jednostka ewidencyjna - Miasto Bydgoszcz

✓ Obręb ewidencyjny – 0073, dz. nr: 25/1, 26/1, 52/2, 55, 56;

✓ Obręb ewidencyjny – 0074. dz. nr: 209/1, 210/1, 392, 408.

Kanalizację deszczową, zgodnie z ustaleniami zaprojektowano dla potrzeb odwodnienia przedmiotowej jezdni.

W opracowaniu uwzględniono warunki techniczne wydane przez Gestora sieci (warunki techniczne wg załączników Projektu Budowlanego).

Zakres opracowania:

- ✓ Przykanaliki deszczowe grawitacyjne (do wpustów) z rur DN200 PVC-U, Lite SN8  
L = 55 mb
- ✓ Studnie rewizyjne Ø1200 mm  
szt. 2
- ✓ Wpusty deszczowe Ø500 mm  
szt. 7

Uwaga:

Projekt branży drogowej wg odrębnego opracowania.

**3. CEL OPRACOWANIA.**

Celem opracowania jest budowa/przebudowa istniejącego układu kanalizacji deszczowej zlokalizowanej na skrzyżowaniu w ciągu ulic: Żwirki i Wigury, Bronisława Potockiego oraz Strzeleckiej w Bydgoszczy w dostosowaniu do nowego układu drogowego.

**4. ZAGOSPODAROWANIE TERENU.**

**4.1. Stan istniejący.**

Ulica Żwirki i Wigury posiada na całym omawianym odcinku przekrój jedno-jezdniowy, o dwóch pasach ruchu (1x2) z nawierzchnią bitumiczną. Szerokość jezdni w/w ulicy wynosi ~8,5m.

Ulica posiada kanalizację deszczową, na jej końcowym odcinku w najniższych punktach w rejonie skrzyżowania z ulicą Strzelecką istnieją trzy wpusty uliczne odprowadzające wody deszczowe oraz roztopowe do kanalizacji deszczowej kds800/300.

Teren jest uzbrojony w infrastrukturę techniczną m.in.: sieć kanalizacji sanitarnej i deszczowej, sieć wodociągową, sieć ciepłą, sieć gazową, kable telekomunikacyjne i energetyczne.

**4.2. Projektowane zagospodarowanie terenu.**

W projekcie, zgodnie z warunkami technicznymi wydanymi przez Miejskie Wodociągi i Kanalizację w Bydgoszczy Sp. z o.o. nr RT.405/0515/2020 z dnia 13.08.2020r. przewidziano odprowadzenie wody opadowej i roztopowej z przebudowywanego skrzyżowania do istniejącego kanału deszczowego piętrowego kds800/300 zlokalizowanego w ulicy Żwirki i Wigury.

Ze względu na zmianę geometrii drogi zaszła konieczność przebudowy istniejącego układu kanalizacji deszczowej. Dwa istniejące wpusty deszczowe oznaczone na Planie Sytuacyjnym wd04, wd07 wraz z przykanalikami należy zdemontować, a następnie odbudować po istniejącej trasie.

W ramach omawianej przebudowy zaprojektowano dwie studnie rewizyjne  $\varnothing 1200\text{mm}$  oraz 5 szt. dodatkowych wpustów deszczowych.

## **5. WARUNKI GRUNTOWO - WODNE.**

Dla projektowanej inwestycji przyjęto II kategorię geotechniczną w prostych warunkach gruntowych zgodnie z Rozporządzeniem Ministra Transportu i Gospodarki Morskiej z dnia 25.04.2012 r. w sprawie ustalenia geotechnicznych warunków posadowienia obiektów budowlanych (Dz.U. z 2012 r., poz. 463).

Jeśli w trakcie wykonywania robót Wykonawca natrafi na przeszkodę w postaci występowania wody gruntowej powyżej poziomu posadowienia Wykonawca przed przystąpieniem do realizacji robót zastosuje zabiegi inżynierskie w postaci odwodnienia wykopu z późniejszą wymianą gruntu, co pozwoli na utrzymanie warunków prostych.

W przypadku natrafienia na grunty nienadające się do bezpośredniego posadowienia należy dokonać ich wymiany.

## **6. OPIS PRZYJĘTYCH ROZWIĄZAŃ TECHNICZNYCH.**

Z uwagi na przebudowę skrzyżowania drogi w ciąg ulic Żwirki i Wigury, Bronisława Potockiego i Strzeleckiej w Bydgoszczy przebudowano istniejący układ kanalizacji deszczowej w celu dostosowania go do nowych warunków.

Obecnie wody opadowe z w/w obszaru poprzez istniejące wpusty uliczne odprowadzane są do istniejącego w ul. Żwirki i Wigury kanału deszczowego piętrowego kds800/300.

Zakres przebudowy obejmuje odcinek ul. Żwirki i Wigury od km 0+000 do km 0+136. W ramach w/w zadania projektuje 2szt. nowych studni żelbetowych  $\varnothing 1200\text{mm}$  oraz 7 kompletnych wpustów deszczowych wraz z przykanalikami średnicy DN200 z rur PVC-U, Lite SN8, dwa z nich należy zrealizować jako wymiana istniejącego wpustu łącznie z przykanalikami.

Lokalizacja wpustów zgodna z Planem Sytuacyjnym.

### **6.1. Przewody.**

Przykanaliki do wpustów deszczowych zaprojektowano z rur PVC-U, Lite SN8 DN200mm łączonych kielichowo na uszczelkę gumową.

Kanały deszczowe należy układać w wykopach wąskoprzestrzennych szalowanych na podsypce z drobnego piasku gr. minimum 10cm odpowiednio zagęszczonej. Nad rurami należy wykonać zasypkę piaskową o grubości warstwy minimum 30cm i zagęścić do uzyskania wskaźnika  $I_s=1,0$ . Warstwy konstrukcyjne drogi zgodnie z projektem br. drogowej.

Poziom posadowienia kanałów wytyczyć geodezyjnie, zgodnie z projektem.

## 6.2. Studnie.

Na trasie piętrowego kanału deszczowego kds800/300 projektuje się studzienki rewizyjne z kręgów żelbetowych  $\varnothing$  1200 mm na podbudowie z cegły kanalizacyjnej klinkierowej pełnej, klasy min.35MPa wg PN-EN 771-1 2005/A1 układanej na zaprawie cementowej odpornej na ścieki i gazy obecne w kanałach.

Projektowane studnie rewizyjne zaopatrzyć we włazy żeliwne  $\varnothing$  600 mm typu D-400 bez rygli z zwulkanizowaną wkładką tłumiącą z tworzywa sztucznego, włazy winny posiadać logo MWiK Sp. z o.o.

W/w włazy posadowić na żelbetowej pokrywie odciążającej i pierścieniu odciążającym. Przejście istniejącego kanału piętrowego przez ścianę murowaną studni należy uszczelnić przez zastosowanie sznura bentonitowego (2 zwoje) o wymiarach 2,5x2cm z wypełnieniem betonem klasy C35/45.

W prefabrykowanych żelbetowych kręgach oraz części wymurówki z cegły dla rury PCV-U należy zastosować przejścia szczelne systemowe w postaci tulei ochronnych.

Studzienki w wykonaniu szczelnym z kinetą betonową z ukierunkowaniem przepływu. Kinyty szczegółowo wg załączonych rysunków. Dopuszczalna jest korekta rzędnych projektowanych w przypadku różnic w stanie istniejącym, a danymi wskazanymi na mapie. Powyższe należy uzgodnić z Inspektorem Nadzoru. Studzienka stanowi urządzenie kompletne.

Studzienki należy posadowić w gruncie na podsypce z piasku zagęszczonego mechanicznie oraz na podbudowie z betonu zgodnie z rysunkiem szczegółowym.

**Zabudowę nowych studni rewizyjnych na istniejącym kanale piętrowym kds800/300 wykonać bez naruszenia i otwierania kanału sanitarnego.**

W przypadku studni istniejących włączenie przykanalika należy wykonać z użyciem przejść szczelnych.

Usytuowanie studni, posadowienie oraz dane szczegółowe zgodnie z rysunkami Planu Sytuacyjnego, profili oraz rysunków szczegółowych.

## 6.3. Wpusty deszczowe.

W zakresie inwestycji zaprojektowano wpusty deszczowe jezdniowe.

Zaprojektowano 7kpl. wpustów deszczowych z trzonem z kręgów żelbetowych  $\varnothing$ 500 mm z częścią osadnikową o wysokości 1,0 m ze zwieńczeniem kompletnym i rusztem żeliwnym klasy D 400 z zawiasami i rygłem.

Na potrzeby projektu branży sanitarnej przyjęto rzędne posadowienia wpustów, w czasie realizacji zadania należy skoordynować rzędne posadowienie z branżą drogową i rzędnymi faktycznymi.

Posadowienie wpustów i przykanalików zgodnie z rysunkami schematów kinet.

Usytuowanie wpustów oraz dane szczegółowe zgodnie z rysunkami Planu Sytuacyjnego.

#### **6.4. Próby i badania.**

Po ułożeniu przewodów kanały należy przepłukać dwukrotnie.

Kanały główne kanalizacyjne należy podać próbom na szczelność. Próby wykonać wg PN-EN 1610, 2002. "Przewody kanalizacyjne. Wymagania i badania przy odbiorze".

### **7. PRZEJŚCIE PRZEZ PRZESZKODY TERENOWE.**

#### **7.1. Skrzyżowanie i kolizje z istniejącą siecią wodociągową.**

W przypadku ewentualnej kolizji kanału kanalizacji deszczowej z istniejącą siecią wodociągową należy wykonać przebudowę (obejście) odcinka tej sieci lub skorygować rzędne projektowanego kanału w porozumieniu z Biurem Projektów i Inspektorem Nadzoru.

Roboty ziemne w tych miejscach wykonać ręcznie.

Rzeczywiste nakłady ewentualnych przebudów należy ustalić na etapie realizacji i uzgodnić z Inspektorem Nadzoru.

#### **7.2. Skrzyżowanie z kablami energetycznymi i telekomunikacyjnymi.**

Przy skrzyżowaniach i zbliżeniach  $< 0,5$  m z kablami roboty ziemne w 100 % wykonać ręcznie pod nadzorem Zakładu Energetycznego i Telekomunikacji.

Na krzyżujących się kablach zamontować rury dwudzielne ochronne  $\varnothing 110$  mm o długości całkowitej  $L=1,5$ m.

#### **7.3. Skrzyżowanie z siecią gazową.**

W miejscu skrzyżowania projektowanej kanalizacji deszczowej z istniejącą siecią gazową, należy wykonać ręcznie przekop kontrolny w celu dokładnego zweryfikowania rzędnych wysokościowych gazociągu. W przypadku wystąpienia kolizji należy powiadomić Inspektorem Nadzoru i Biuro Projektów w celu przeprowadzenia korekty rzędnej projektowanego kanału deszczowego.

Skrzyżowania z siecią gazową wg mapy do celów projektowych – pokazano na profilach kanalizacyjnych.

W miejscach skrzyżowania tych sieci kanalizację należy wykonać pod nadzorem Gestora.



## 8. GOSPODARKA ODPADAMI.

Na etapie realizacji powstają dwie grupy odpadów, z których jedna to odpady w postaci mas ziemnych usuwanych w związku z realizacją inwestycji, a druga to typowe odpady budowlane takie jak: gruz betonowy, resztki rurociągów (z cięcia, skrawania), materiały izolacyjne itp. Odpady gruntowe z pierwszej grupy należy wykorzystać do niwelacji terenu, nadmiar zdeponować na składowisku odpadów komunalnych. Odpady z drugiej grupy powinny być gromadzone z zachowaniem zasad segregacji, a następnie powinny być zdeponowane na składowisku odpadów komunalnych. Na etapie realizacji powstają również odpady z eksploatacji sprzętu budowlanego. Ich ilość zależy od sprawności technicznej sprzętu oraz prawidłowej obsługi. Do tych odpadów można zaliczyć: odpadowe oleje hydrauliczne, odpadowe oleje silnikowe, przekładniowe i smarowe, zaolejoną wodę, odpady paliw ciekłych (olej napędowy, benzyna), filtry olejowe, opakowania z tworzyw sztucznych. Odwóz odpadów przeznaczonych na składowisko w odległości 10 km.

## 9. ROBOTY ZIEMNE.

- ✓ Przyjęto 60 % robót ziemnych wykonanych mechanicznie oraz 40% robót wykonanych ręcznie w wykopach umocnionych.
- ✓ Roboty ziemne należy wykonać zgodnie z obowiązującymi przepisami branżowymi, normami i przepisami BHP.
- ✓ Roboty ziemne wg PN-B-10736: 1999 Wykopy otwarte dla przewodów wodociągowych i kanalizacyjnych. Warunki techniczne wykonania.
- ✓ W miejscach skrzyżowań i zbliżeń do istniejącego uzbrojenia podziemnego należy wykonać przekopy kontrolne, w celu dokładnego zweryfikowania rzędnych wysokościowych. Przekopy wykonać ręcznie z umocnieniem i zabezpieczeniem istniejącego uzbrojenia.
- ✓ Warstwy gruntu z wykopów nadające się do ponownego zasypiania wykopu (grunt piaszczysty) składować oddzielnie.
- ✓ W przypadku wystąpienia gruntów nienośnych należy dokonać ich wymiany w uzgodnieniu z Inspektorem Nadzoru i Projektantem.
  
- ✓ Ewentualne odwodnienie wykopów pod przewody przy wysokim stanie wody realizować za pomocą igłofiltrów lub metody odwodnienia uzgodnionej z Inspektorem nadzoru.

## 10. ROBOTY DEMONTAŻOWE.

Z uwagi na zmianę geometrii skrzyżowania dróg zachodzi konieczność czasowego zdemontowania 2 szt. wpustów deszczowych wraz z przykanalikami i powtórnego ich odbudowania.

Zakres prac demontażowych:

- ✓ Demontaż istniejących przykanalików kanalizacji deszczowej w zakresie średnic Dn200 L=18m oraz 2 szt. wpustów deszczowych.

Wykonawca po realizacji przedmiotowej inwestycji, winien wykonać dokumentację powykonawczą geodezyjną z zaznaczeniem wykonanych przewodów. Inwentaryzacja ta winna być niezwłocznie przekazana do Wydziału Geodezji i Kartografii w celu aktualizacji zasobów geodezyjnych oraz przekazana Gestorowi sieci.

Uwaga:

Materiały z demontażu do dyspozycji Inwestora.

## 11. UWAGI KOŃCOWE.

Dla prawidłowego realizowania zadania należy:

- ✓ Zapoznać się dokładnie z niniejszą dokumentacją oraz skoordynować z branżą drogową.
- ✓ Sporządzić plan bezpieczeństwa i ochrony zdrowia dla zadania i ściśle go przestrzegać.
- ✓ Wykonać szczegółowy harmonogram realizacji dla każdego odcinka przeznaczanego do wykonania z uwzględnieniem planu BIOZ.
- ✓ W harmonogramie uwzględnić organizację ruchu.
- ✓ **W ramach realizowanego zadania należy wykonać regulacje wysokościową istniejącej armatury wodociągowej zlokalizowanej w obrębie planowanego do przebudowy skrzyżowania, tj. dostosowania długości trzpieni zasuw, wysokości usytuowania hydrantów przeciwpożarowych (w przypadku wystąpienia takiej konieczności) oraz regulacji wysokościowej skrzynek do zasuw i hydrantów, do poziomu projektowanej niwelety nawierzchni.**
- ✓ Wykonawca winien wykonać wymianę istniejących skrzynek zasuw zlokalizowanych w pasie jezdnym na skrzynki o klasie obciążenia D400.
- ✓ **W obrębie przebudowywanego układu drogowego należy wykonać regulacje wysokościową wjazdów na studniach rewizyjnych zlokalizowanych na istniejących kanałach deszczowo-sanitarnych (wybudowanych w układzie piętrowym) za pośrednictwem pierścieni dystansowych systemowych żelbetowych lub z tworzywa sztucznego łączonych na klej, do poziomu projektowanej niwelety nawierzchni.**
- ✓ Przy wykonywaniu robót uwzględnić warunki właścicieli gruntów oraz wszystkich użytkowników sieci wod-kan, kabli energetycznych telekomunikacyjnych, sieci ciepłowniczej i dróg.
- ✓ Budowę kanalizacji deszczowej należy rozpocząć od jej najniższych punktów oraz od wykonania odkrywek istniejących sieci.
- ✓ Przed rozpoczęciem robót sprawdzić faktyczną rzędną posadowienia studni włączeniowych.
- ✓ Wykonawstwo robót zaleca się zlecić firmie specjalizującej się w tego rodzaju robotach budowlanych.

- ✓ Ponieważ istniejący kanał deszczowy został poddany renowacji przy użyciu rękawa z włókna szklanego na bazie żywicy, dlatego miejsca po istniejących włączeniach przykanalików należy zabezpieczyć od wewnątrz istniejącego kanału przy użyciu pakerów naprawczych.
- ✓ Przy wykonywaniu robót należy uwzględnić uwagi i zalecenia zawarte w warunkach technicznych wydanych przez Miejskie Wodociągi i Kanalizację w Bydgoszczy Sp. z o.o. nr.RT.405/0515/2020 z dnia 13.08.2020r. oraz w Protokole z narady koordynacyjnej nr. MPG.Z.431.0704.2020 z dnia 03.09.2020 r.
- ✓ W związku z zagęszczoną istniejącą infrastrukturą techniczną występującą w rejonie inwestycji zakazuje się wykonywania robót metodą bezwykopową.

## 12. OBLICZENIA.

Z uwagi na to, że przebudowa skrzyżowania w/w drogi w znikomym stopniu wpłynie na zwiększenie powierzchni zlewni (powiększenie o 127m<sup>2</sup> powierzchni jezdni), nie ma konieczności przeprowadzania obliczeń weryfikujących ilości wód deszczowych odprowadzanych do istniejącego kanału deszczowego kds800/300.

## 13. ZESTAWIENIE MATERIAŁÓW PODSTAWOWYCH.

| Lp.                          | Opis   | j.m. | Ilość | Uwagi |
|------------------------------|--|------|-------|-------|
| <b>KANALIZACJA DESZCZOWA</b> |  |      |       |       |
| 1.                           | Rura do kanalizacji zewnętrznej DN200 PVC-U, Lite SN8  | mb   | 55,0  |       |
| 2.                           | Studzienka rewizyjna ø1200 żelbetowa na wymurówce z cegły kanalizacyjnej z włazem żeliwnym klasy D400 osadzonym na płycie nastudziennej i pierścieniu odciążającym<br>H=3,76m (D1)<br>H=3,78m (D3) | kpl. | 2     |       |
| 3.                           | Wpust drogowy żelbetowy ø500mm z osadnikiem H=1m<br>-ruszt żeliwnym klasy D400<br>-płyta nośna żelbetowa<br>-pierścień odciążający żelbetowy   | kpl. | 7     |       |
| 4.                           | Przejście szczelne dla rur PVC-U DN200   | szt. | 14    |       |
| 5.                           | Mufa do kanalizacji zewnętrznej DN200 PVC-U, Lite SN8  | szt. | 7     |       |
| 6.                           | Trójnik do kan. zewnętrznej DN200-87,3° PVC-U, Lite SN8  | szt. | 7     |       |
| 7.                           | Kołano do kan. zewnętrznej DN200-45° PVC-U, Lite SN8   | szt. | 14    |       |
| 8.                           | Taśma izolacyjna profil 2,5x2cm bentonitowa  | mb   | 15    |       |

### III. INFORMACJA BIOZ

#### 1. ZAKRES ROBÓT DLA ZAMIERZENIA BUDOWLANEGO

Niniejsze zadanie dotyczy przebudowy układu skrzyżowania w ciągu ulic: Żwirki i Wigury, Bronisława Potockiego i Strzeleckiej, projektowana jest sieć kanalizacji deszczowej średnicy Dz200 wraz ze studniami rewizyjnymi Ø1200mm w celu odprowadzenia wód opadowych z nowoprojektowanych nawierzchni. Projektowane są także wpusty deszczowe zlokalizowane po obu stronach jezdni.

Zakres opracowania:

- |  |           |
|--|-----------|
| ✓ Przykanaliki deszczowe grawitacyjne (do wpustów) z rur DN200 PVC-U, Lite SN8 | L = 55 mb |
| ✓ Studnie rewizyjne Ø1200 mm   | szt. 2    |
| ✓ Wpusty deszczowe Ø500 mm   | szt. 7    |

Uwaga:

Projekt branży drogowej wg odrębnego opracowania.

#### 2. WYKAZ ISTNIEJĄCYCH OBIEKTÓW BUDOWLANYCH NA OBSZARZE PROWADZONYCH PRAC

Ulica Żwirki i Wigury posiada na całym omawianym odcinku przekrój jedno-jezdniowy, o dwóch pasach ruchu (1x2) z nawierzchnią bitumiczną. Szerokość jezdni w/w ulicy wynosi ~8,5m.

Ulica posiada kanalizację deszczową, na jej końcowym odcinku w najniższych punktach w rejonie skrzyżowania z ulicą Strzelecką istnieją trzy wpusty uliczne odprowadzające wody deszczowe oraz roztopowe do kanalizacji deszczowej kds800/300.

Teren jest uzbrojony w infrastrukturę techniczną m.in.: sieć kanalizacji sanitarnej i deszczowej, sieć wodociągową, sieć ciepłą, sieć gazową, kable telekomunikacyjne i energetyczne.

#### ELEMENTY ZAGOSPODAROWANIA TERENU, KTÓRE MOGĄ STWARZAĆ ZAGROŻENIE BEZPIECZEŃSTWA I ZDROWIA LUDZI

- Bezpieczeństwo i zdrowie ludzi w trakcie budowy może być zagrożone przez takie czynniki jak:
- Ruch pojazdów i pieszych w strefie prowadzonych prac budowlanych.
- Uszkodzenie ciała narzędziami do robót rozbiórkowych nawierzchni i robót ziemnych.
- Głębokie wykopy pod budowę kanalizacji.

- Przemieszczanie szalunków stalowych(klatek) wzdłuż realizowanego wykopu.
- Odwodnienie wykopu
- Ciężki sprzęt dostarczający materiały, rozładujący oraz składujący je.
- Dźwigi ręczne i maszynowe do podnoszenia ciężkich elementów.
- Prace związane z wykonywaniem zabezpieczeń antykorozyjnych

### **3. PRZEWIDYWANE ZAGROŻENIA WYSTĘPUJĄCE PODCZAS REALIZACJI ROBÓT BUDOWLANYCH**

Podczas realizacji inwestycji występuje zagrożenie bezpieczeństwa zdrowia ludzi przy prowadzeniu prac budowlanych, a w szczególności:

- niebezpieczeństwo zasypania ziemią podczas prac w głębokich wykopach,
- uderzenie spadającymi materiałami budowlanymi lub narzędziami do wykopu,
- przyciśnięcie ciężkimi materiałami
- niebezpieczeństwo porażenia prądem podczas montażu instalacji elektrycznej i prac w pobliżu czynnych linii energetycznych.
- niebezpieczeństwo przy wykonywaniu robót sprzętem elektromechanicznym.

### **4. INFORMACJE O WYDZIELENIU I OZAKOWANIU MIEJSC PROWADZENIA ROBÓT BUDOWLANYCH**

Strefa prac maszyn i ludzi powinna być wyraźnie oddzielona. Obszar inwestycji wyłączony z ruchu pieszego powinien zostać wydzielony przy pomocy zapór i taśm ostrzegawczych. Obszar prowadzenia robót powinien być zaopatrzony w tablice ostrzegawczo – informacyjne oraz w żółtą tablicę informacyjną.

Teren robót, na którym prace będą prowadzone w porze nocnej, należy oświetlić światłem o natężeniu min. 100 lux.

Należy bezwzględnie zabezpieczyć ciągi komunikacyjne dla mieszkańców rejonu na którym prowadzi się prace.

### **5. SPOSÓB PROWADZENIA INSTRUKTAŻU PRACOWNIKÓW PRZED PRYZYSTĄPIENIEM DO REALIZACJI ROBÓT SZCZEGÓLNIENIE NIEBEZPIECZNYCH**

Nie przewiduje się prowadzenia robót szczególnie niebezpiecznych na terenie budowy w trakcie prac związanych z wykonaniem sieci kanalizacji deszczowej. Pracownicy oddelegowani to realizacji w/w prac powinni posiadać aktualne przeszkolenie BHP oraz ważne zaświadczenie lekarskie dopuszczające do wykonywania zaplanowanych prac. Przed skierowaniem pracownika do pracy na stanowiska, na których występują zagrożenia, należy go zapoznać z istniejącymi zagrożeniami i przeszkolić w czasie instruktażu na stanowisku pracy i fakt ten należy odnotować i potwierdzić przez pracownika w karcie szkolenia.

### **6.1 Środki ochrony indywidualnej zabezpieczające przed zagrożeniami**

Istnieje konieczność stosowania przez pracowników niżej wymienionych środków ochrony indywidualnej, zabezpieczających przed skutkami zagrożeń:

- a) kamizelki ostrzegawcze przy wszystkich rodzajach prac,
- b) rękawice ochronne przy wszystkich rodzajach prac, oraz antywibracyjne
- c) obuwie ochronne,
- d) kaski ochronne,
- e) maski lub okulary spawalnicze przy pracach spawalniczych,
- f) nauszники lub korki przy pracach w hałasie > 85 dB,
- g) nakolanniki przy pracach w pozycji klęczącej.

### **6.2 Zasady bezpiecznego nadzoru nad pracami szczególnie niebezpiecznymi**

Wszystkie prace wymienione w punkcie 0 należy prowadzić pod bezpośrednim nadzorem Kierownika Robót lub wyznaczonych Majstrów Robót lub osoby upoważnionej przez nich z odpowiednim wpisem do karty szkolenia BHP. Każdorazowo przed rozpoczęciem prac w głębokich wykopach należy sprawdzać prawidłowość zabezpieczenia skarp oraz stan techniczny szalunków.

## **6. SPOSÓB PRZECHOWYWANIA I PRZEMIESZCZANIA MATERIAŁÓW, WYROBÓW, SUBSTANCJI ORAZ PREPARATÓW NIEBEZPIECZNYCH NA TERENIE BUDOWY**

Materiały do robót izolacyjnych oraz zabezpieczenia antykorozyjnego należy składować w szczelnych i zamkniętych pojemnikach zgodnie z instrukcją producenta.

Materiały pyłące należy przechowywać wyłącznie w przystosowanych do tego celu pomieszczeniach.

Stosowanie na budowie gazy techniczne – tlen i acetylen – mają mieć swoje miejsce składowania z podziałem na butle puste i pełne. Ich transport na budowie odbywać się będzie zgodnie z obowiązującymi przepisami.

## **7. ŚRODKI TECHNICZNE I ORGANIZACYJNE ZAPOBIEGAJĄCE NIEBEZPIECZEŃSTWOM WYNIKAJĄCYM Z WYKONYWANIA ROBÓT BUDOWLANYCH W STREFACH SZCZEGÓLNEGO ZAGROŻENIA ZDROWIA**

Prace budowlane winny być prowadzone zgodnie z przepisami BHP, warunkami technicznymi wykonywanych robót oraz polskimi normami i przepisami szczegółowymi. Wszystkie materiały użyte w trakcie prowadzenia prac powinny być zgodne z polskimi normami lub posiadać stosowne aprobaty techniczne.

Urządzenia techniczne oraz sprzęt budowlany zastosowane w czasie realizacji inwestycji powinny posiadać odpowiednie dopuszczenia i zezwolenia do eksploatacji zapewniające bezpieczne funkcjonowanie zgodnie z przepisami szczegółowymi i normami. Należy zwrócić szczególną uwagę na stan i jakość urządzeń technicznych oraz sprzętu budowlanego przez osoby naprawiające i eksploatujące w/w urządzenia.

Pomieszczenia magazynowe i składowiska, a także inne urządzenia tymczasowe na placu budowy należy wyposażyć w sprzęt ochrony przeciwpożarowej.

Teren prowadzenia robót powinien być wydzielony i oznakowany. W miejscach niebezpiecznych należy umieścić znaki informujące o zagrożeniu oraz stosować środki chroniące przed skutkami zagrożeń (np. siatki, barierki).

Na powierzchniach powyżej, 1,0 m wysokości gdzie są prowadzone prace powinny być zainstalowane balustrady składające się z deski krawężnikowej o wysokości 0,15 m i poręczy ochronnej umieszczonej na wysokości 1,1 m. Wolna przestrzeń pomiędzy deską krawężnikową a poręczą powinna być wypełniona sposób zabezpieczający pracowników przed upadkiem z wysokości np. montaż dodatkowej poręczy pośredniej. Prace te powinny być tak organizowane i wykonywane by nie zmuszały pracownika do wychylania się poza poręcz balustrady lub obrys urządzenia na którym stoi.

Prace w obrębie czynnych urządzeń elektrycznych wykonywać ręcznie po uprzednim ich wyłączeniu. Zasilanie urządzeń stosowanych na budowie powinno odbywać się z wykorzystaniem obwodów posiadających zabezpieczenia różnicowo – prądowe oraz być zabezpieczone przed dostępem osób niepowołanych. Należy też bezwzględnie stosować środki ochrony przed porażeniem prądem elektrycznym zgodnie z obowiązującymi przepisami.

W trakcie wykonywania prac należy usuwać na bieżąco zbędne materiały i elementy z przejść aby zapewnić drożność dróg, przejść i wyjść ewakuacyjnych.

Na placu budowy powinna znajdować się apteczka pierwszej pomocy.

## **8. ZAGROŻENIA ORAZ ŚRODKI TECHNICZNE I ORGANIZACYJNE ZAPOBIEGAJĄCE NIEBEZPIECZEŃSTWOM WYNIKAJĄCYM Z WYKONYWANIA ROBÓT ZIEMNYCH**

Zagrożenia występujące przy wykonywaniu robót ziemnych:

- upadek pracownika lub osoby postronnej do wykopu (brak wygradzenia wykopu balustradami, brak przykrycia wykopu),
- zasypanie pracownika w wykopie wąskoprzestrzennym (brak zabezpieczenia ścian wykopu przed obsunięciem się skarpy)

- potrącenie pracownika lub osoby postronnej łyżką koparki przy wykonywaniu robót na placu budowy lub w miejscu dostępnym dla osób postronnych (brak wygrodenia strefy niebezpiecznej).

Roboty ziemne powinny być prowadzone na podstawie projektu określającego położenie instalacji i urządzeń podziemnych, mogących znaleźć się w zasięgu prowadzonych robót.

Wykonywanie robót ziemnych w bezpośrednim sąsiedztwie sieci, takich jak:

- elektroenergetyczne
- teletechniczne
- wodociągowe
- kanalizacyjne
- gazowe

W czasie wykonywania robót ziemnych miejsca niebezpieczne należy ogrodzić i umieścić napisy ostrzegawcze.

W czasie wykonywania wykopów w miejscach dostępnych dla osób niezatrudnionych przy tych robotach, należy wokół wykopów pozostawionych na czas zmroku i w nocy ustawić balustrady zaopatrzone w światło ostrzegawcze koloru czerwonego.

Poręcze balustrad powinny znajdować się na wysokości 1,10 m nad terenem i w odległości nie mniejszej niż 1,0 m od krawędzi wykopu.

Wykopy o ścianach pionowych nieumocnionych, bez rozparcia lub podparcia mogą być wykonywane tylko do głębokości 1,0 m w gruntach zwartych, w przypadku gdy teren przy wykopie nie jest obciążony w pasie o szerokości równej głębokości wykopu.

Sposób zabezpieczenia ścian wykopów winien być określony w dokumentacji projektowej wówczas, gdy:

- roboty ziemne wykonywane są w gruncie nawodnionym,
- teren przy skarpie wykopu ma być obciążony w pasie równym głębokości wykopu,
- grunt stanowią ły skłonne do pęcznienia,
- wykopu dokonuje się na terenach osuwiskowych,
- głębokość wykopu wynosi więcej niż 4,0 m.

Jeżeli wykop osiągnie głębokość większą niż 1,0 m od poziomu terenu, należy wykonać zejście (wejście) do wykopu.

Odległość pomiędzy zejściami (wejściami) do wykopu nie powinna przekraczać 20,0 m.



Należy również ustalić rodzaje prac, które powinny być wykonywane przez, co najmniej dwie osoby, w celu zapewnienia asekuracji, ze względu na możliwość wystąpienia szczególnego zagrożenia dla zdrowia lub życia ludzkiego.

Dotyczy to prac wykonywanych w wykopach i wyrobiskach o głębokości większej od 2,0 m.

Składowanie urobku, materiałów i wyrobów jest zabronione:

- w odległości mniejszej niż 0,6 m od krawędzi wykopu, jeżeli ściany wykopu są obudowane oraz jeżeli obciążenie urobku jest przewidziane w doborze obudowy,
- w strefie klina naturalnego odłamu gruntu, jeżeli ściany wykopu nie są obudowane.

Ruch środków transportowych obok wykopów powinien odbywać się poza granicą klina naturalnego odłamu gruntu.

W czasie wykonywania robót ziemnych nie powinno dopuszczać się do tworzenia nawisów gruntu.

Przebywanie osób pomiędzy ścianą wykopu a koparką, nawet w czasie postoju jest zabronione.

Zakładanie obudowy lub montaż rur w uprzednio wykonanym wykopie o ścianach pionowych i na głębokości powyżej 1,0 m wymaga tymczasowego zabezpieczenia osób szalunkami systemowymi lub obudową prefabrykowaną.

## **9. ZAGROŻENIA ORAZ ŚRODKI TECHNICZNE I ORGANIZACYJNE ZAPOBIEGAJĄCE NIEBEZPIECZEŃSTWOM WYNIKAJĄCYM Z WYKONYWANIA ROBÓT SPAWALNICZYCH**

Zagrożenia występujące przy wykonywaniu robót ziemnych:

- stosowanie niesprawnego sprzętu.
- lekceważenie uszkodzeń kabli elektrycznych
- samowolna naprawa palników lub manometrów gazowych.
- nieprzestrzeganie zasad obchodzenia się z butlami gazowymi.
- nieprzestrzeganie zasad kolejności wykonywania czynności przy gaszeniu palników.
- lekceważenie drobnych nieszczelności instalacji gazowych
- nieużywanie środków ochrony osobistej przed porażeniem wzroku lub oparzeniami rąk.
- wystąpienie możliwości poparzenia roztopionym metalem.

## **10. MIEJSCA PRZECHOWYWANIA DOKUMENTACJI BUDOWY**

Dokumentacja budowy oraz dokumenty niezbędne do prawidłowej eksploatacji maszyn i innych urządzeń technicznych powinny być przechowywane w Biurze Kierownika Budowy.

**Dla powyższego zadania Wykonawca zapewni lub sporządzi Plan Bezpieczeństwa i Ochrony Zdrowia (BIOZ) uwzględniając dane zawarte w Informacji Dotyczącej BIOZ, a następnie przedłoży go Zamawiającemu.**

# RYSUNKI

Nie wyklucza się istnienia w terenie również urządzeń podziemnych ułożonych a nie zgłoszonych do Inwentaryzacji geodezyjnej.

# MAPA DO CELOW PROJEKTOWYCH skala 1:500

Bydgoszcz ul. Żwirki i Wigury  
PUWG "2000" S.6 układ wys. "Amsterdam"  
arkusz mapy : 6J93.20J9.2J, 6J93.20J9.2.3

Jednostka ewidencyjna 046101\_1 m. Bydgoszcz  
obręb : 73, 74

MPG.D.422.0598.2020  
Nie wykonano ustalenia obciążeń służebnościami gruntowymi  
Ks.rob.8974/2020 Wyk.A.Izbaner upr 16722  
Bydgoszcz 22.06.2020 r

USŁUGI W BUDOWNICTWIE  
Andrzej Izbaner  
ul. Ogrodowa 34  
86-010 KORONOWO  
REGON 091573481 NIP 967-036-69-95

mgr inż. Andrzej Izbaner  
geodeta  
upr 16722

Podpisano, że niniejszy dokument został opracowany w wyniku prac geodezyjnych i kartograficznych, których rezultaty zawiera operat techniczny wpisany do ewidencji materiałów państwowego zasobu geodezyjnego i kartograficznego

**MIEJSKA PRACOWNIA GEODEZYJNA W BYDGOSZCZY**  
Grodzki Ośrodek Dokumentacji Geodezyjnej i Kartograficznej w Bydgoszczy

Identyfikator ewidencyjny materiału zasobu - operatu technicznego  
**P.0461. 2020 . 1878**

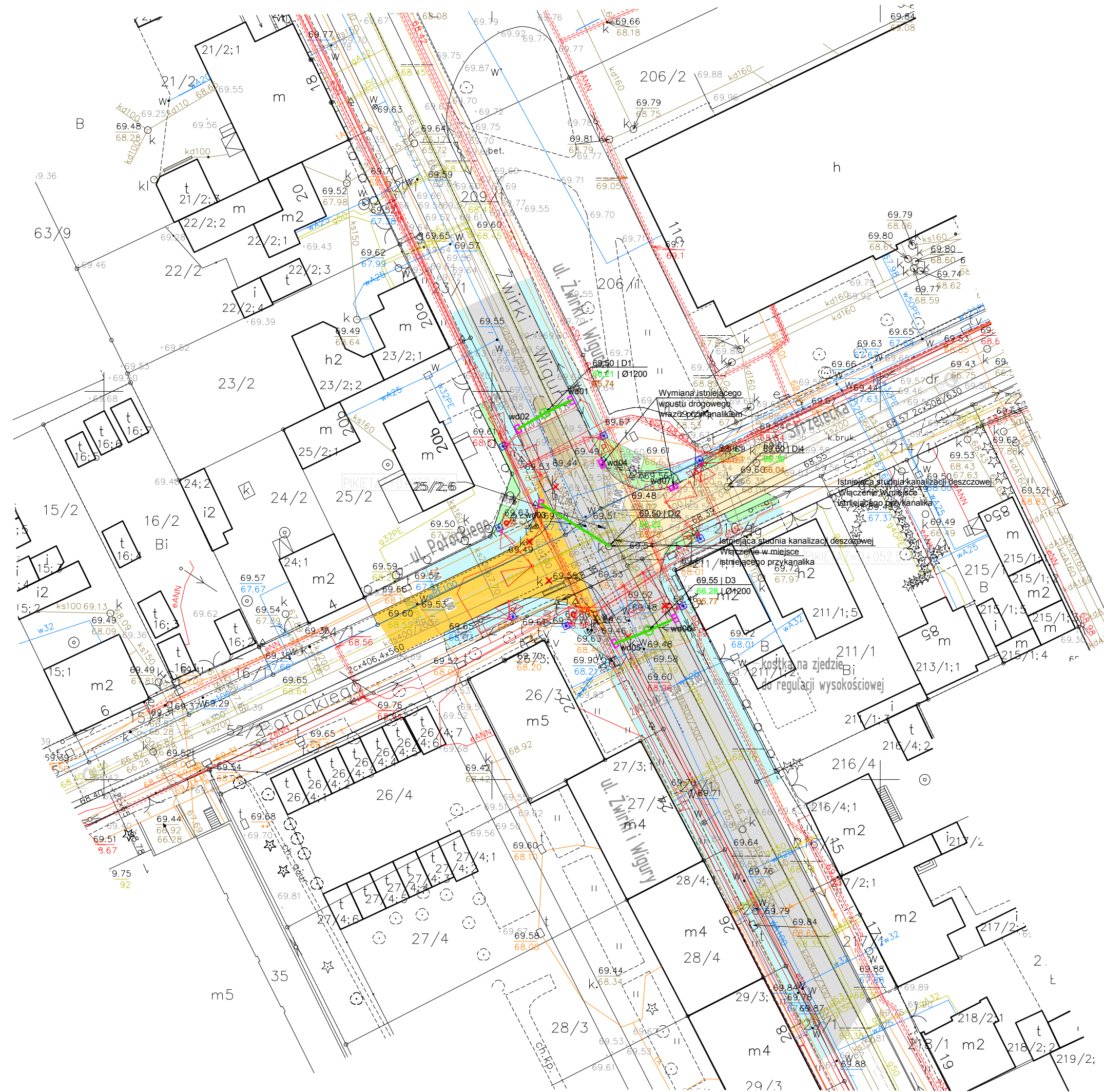
Data wpisania operatu technicznego do ewidencji materiałów zasobu  
**29.07.2020 r.**

Imię, nazwisko i podpis osoby reprezentującej organ.  
**Z up. Prezydenta Bydgoszczy**

Antonina Joanna  
Mielcarska-Kłoczko

Elektronicznie podpisany przez Antonina Joanna Mielcarska-Kłoczko  
Data: 2020.07.31 14:01:41 +02'00'

Zespół uzgadniania Dokumentacji Projektowej w Bydgoszczy  
Aktualne uzgadnianie składowane = ZUP  
Stan na dzień: **25.02.2020 r**



# PLAN SYTUACYJNY SKALA 1:500

LEGENDA:

Branża sanitarna:

- - projektowana kanalizacja deszczowa D<sub>z</sub>200 PVC-U SN8
- - projektowana studnia kanalizacji deszczowej
- - projektowany wpust kanalizacji deszczowej
- x - infrastruktura przeznaczona do likwidacji

Opisy studni kanalizacji deszczowej:

- D1 - studnia projektowana
- DI2 - studnia istniejąca
- wd - projektowany wpust najazdowy

Branża drogowa:

- jezdnia naw. asfaltowa
- jezdnia naw. z kostki bet.
- jezdnia naw. z kostki bet.
- chodnik naw. z kostki betonowej
- wyspa wybrukowana
- zielen - trawniki

Branża elektryczna:

- - - - proj. kabel oświetleniowy
- - proj. kabel nn 0,4 kV
- - proj. kabel SN 15kV
- - proj. słupy sygnalizacji świetlnej
- - proj. sygnalizacja świetlna, kable, studnie
- - proj. sieć teleteleczniczna
- x - proj. sygnalizatory

UWAGA:

W miejscach skrzyżowań projektowanej sieci z kablami energetycznymi oraz telekomunikacyjnymi należy umieścić na kablach rury dwudzielne Ø110

|   |                            |   |                           |
|---|----------------------------|---|---------------------------|
| NAZWA INWESTYCJI<br><b>Budowa kompleksu wojskowego na potrzeby 3 Batalionu Łączności NATO (3. NSB)</b>  |                            |   |                           |
| ZAKRES<br><b>Przebudowa układu skrzyżowania w ciągu ulic: Żwirki i Wigury, Bronisława Potockiego i Strzeleckiej w Bydgoszczy</b>  |                            |   |                           |
| GENERALNY PROJEKTANT:<br><b>MBZ</b><br>MBZ Andler, Tomczak sp. j. ul. Małsiana 8/10 87-800 Włocławek tel. 54 413 60 00  |                            | INWESTOR:<br>Zakład Inwestycji Organizacji Traktatu Północnoatlantyckiego ul. Nowowiejska 28A 02-010 Warszawa |                           |
| FUNKCJA:  | IMIĘ I NAZWISKO:           | UPRAWNIENIA:  | PODPIS:                   |
| OPRACOWAŁ:  | tech. Paweł Ciechalski     |   |                           |
| OPRACOWAŁ:  | mgr inż. Magdalena Olczak  |   |                           |
| PROJEKTOWAŁ:  | mgr inż. Andrzej Bieniecki | KUP/0058/PWOS/14 w spec. sieci i instalacje sanitarne   |                           |
| SPRAWDZIŁ:  | inż. Agnieszka Bieniecka   | KUP/0175/PWOS/09 w spec. sieci i instalacje sanitarne   |                           |
| FAZA:<br><b>Projekt Budowlany</b>   |                            |   |                           |
| BRANŻA:<br><b>Sanitarna</b>   |                            |   |                           |
| TYTUŁ RYSUNKU:<br><b>Plan Sytuacyjny</b>  |                            |   |                           |
| DATA:<br><b>30-09-2020</b>  | SKALA:<br><b>1:500</b>     | NAZWA PLIKU:<br>-   | NUMER ARCH:<br>-          |
| WSZELKIE PRAWA AUTORSKIE ZASTRZEŻONE. KOPLOWANIE W JAKIEJKOLWIEK FORMIE (CZĘŚCI LUB W CAŁOŚCI) BEZ PISEMNEJ ZGODY "MBZ" ZABRONIONE. PODSTAWA PRAWNA: DZIENNIK USTAW Z DN. 23.02.1994 - NR 24 POZ. 83 - USTAWA PRAWO AUTORSKIE Z POZNIJszymi ZMIANAMI. |                            |   | NUMER RYS.:<br><b>1.1</b> |

# PLAN SYTUACYJNY

## SKALA 1:250

- LEGENDA:
- Branża sanitarna:
- - projektowana kanalizacja deszczowa Dz200 PVC-U SN8
  - - projektowana studnia kanalizacji deszczowej
  - - projektowany wpust kanalizacji deszczowej
  - × - infrastruktura przeznaczona do likwidacji

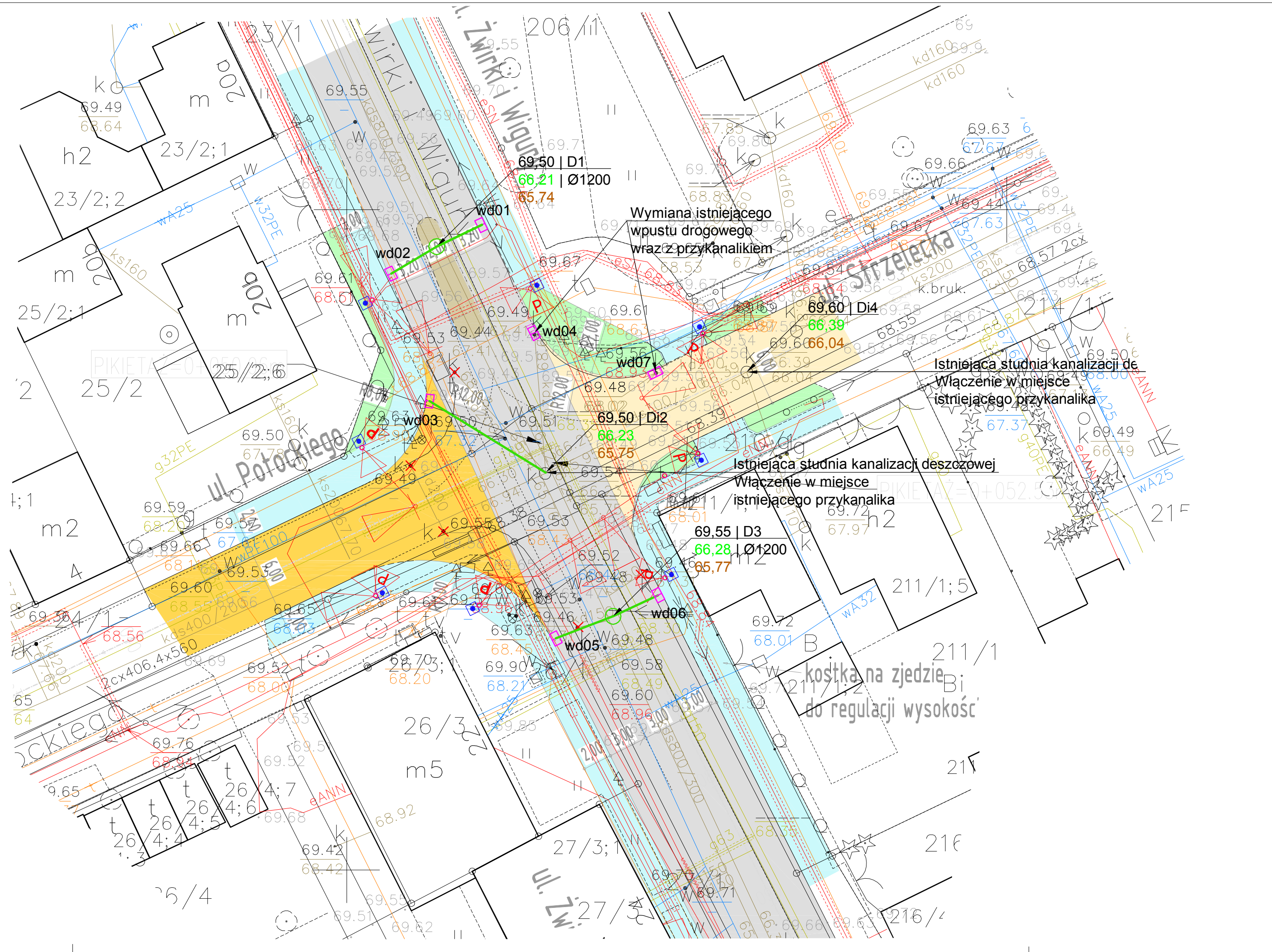
- Opisy studni kanalizacji deszczowej:
- D1 - studnia projektowana
  - Di2 - studnia istniejąca
  - wd - projektowany wpust najazdowy

- Branża drogowa:
- jezdnia naw. asfaltowa
  - jezdnia naw. z kostki bet.
  - jezdnia naw. z kostki bet.
  - chodnik naw. z kostki betonowej
  - wyspa wybrukowana
  - zieleni - trawniki

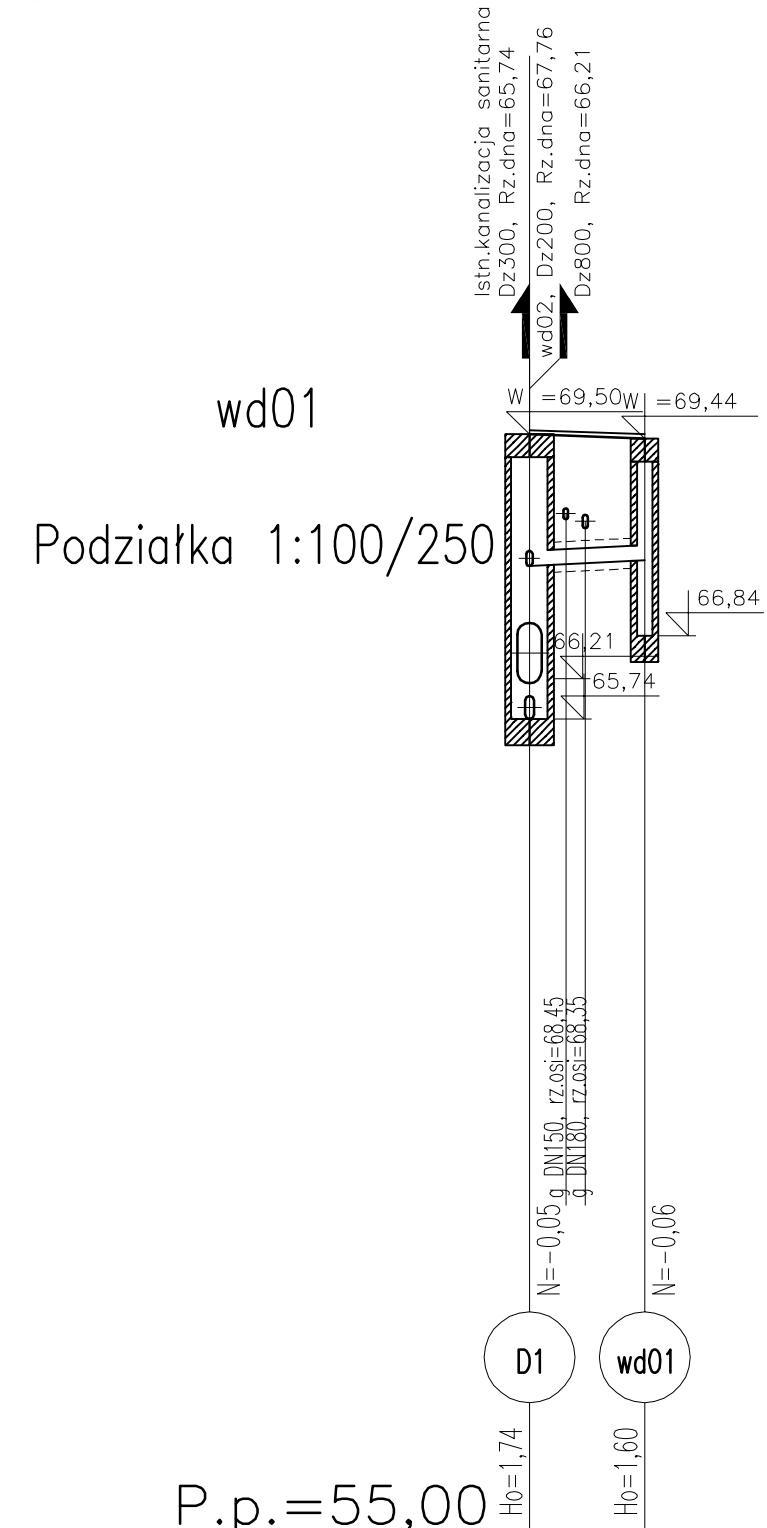
- Branża elektryczna:
- - - - proj. kabel oświetleniowy
  - - proj. kabel nn 0,4 kV
  - - proj. kabel SN 15kV
  - - proj. słupy sygnalizacji świetlnej
  - - proj. sygnalizacja świetlna, kable, studnie
  - - proj. sieć teletechniczna
  - ⚡ - proj. sygnalizatory

UWAGA:  
W miejscach skrzyżowań projektowanej sieci z kablami energetycznymi oraz telekomunikacyjnymi należy umieścić na kablach rury dwudzielne Ø110

|  |                            |   |                        |
|--|----------------------------|---|------------------------|
| NAZWA INWESTYCJI:<br><b>Budowa kompleksu wojskowego na potrzeby 3 Batalionu Łączności NATO (3. NSB)</b>  |                            |   |                        |
| ZAKRES:<br>Przebudowa układu skrzyżowania w ciągu ulic:<br>Żwirki i Wigury, Bronisława Potockiego i Strzeleckiej w Bydgoszczy  |                            |   |                        |
| GENERALNY PROJEKTANT:<br><b>MBZ</b><br>MBZ Andler, Tomczak sp. j. ul. Małsiana 8/10<br>87-800 Włocławek tel. 54 413 60 00  |                            | INWESTOR:<br>Zakład Inwestycji Organizacji Traktatu Północnoatlantyckiego<br>ul. Nowowiejska 28A<br>02-010 Warszawa |                        |
| FUNKCJA:   | IMIĘ I NAZWISKO:           | UPRAWNIENIA:  | PODPIS:                |
| OPRACOWAŁ:   | tech. Paweł Ciechalski     |   |                        |
| OPRACOWAŁ:   | mgr inż. Magdalena Olczak  |   |                        |
| PROJEKTOWAŁ:   | mgr inż. Andrzej Bieniecki | KUP/0058/PWOS/14<br>w specj. sieci i instalacje sanitarne   |                        |
| SPRAWDZIŁ:   | inż. Agnieszka Bieniecka   | KUP/0175/PWOS/09<br>w specj. sieci i instalacje sanitarne   |                        |
| FAZA: Projekt Budowlany  |                            |   |                        |
| BRANŻA: Sanitarna  |                            |   |                        |
| TYTUŁ RYSUNKU: Plan Sytuacyjny   |                            |   |                        |
| DATA: 30-09-2020   | SKALA: 1:250               | NAZWA PLIKU:  | NUMER ARCH: -          |
| WSZELKIE PRAWA AUTORSKIE ZASTRZEŻONE. KOPLOWANIE W JAKIEJKOLWIEK FORMIE (CZĘŚCI LUB W CAŁOŚCI) BEZ PISEMNEJ ZGODY "MBZ" ZABRONIONE. PODSTAWA PRAWNA: OZBUDOWANIE I UTRZYMANIE URZĄDZENIOWANIE I URZĄDZENIA SANITARNE Z DN. 23.02.1994 - NR 24 POZ. 83 - USTAWA PRAWO AUTORSKIE Z PODNIEŻSZYM ZMIANAMI. |                            |   | NUMER RYS.: <b>1.2</b> |

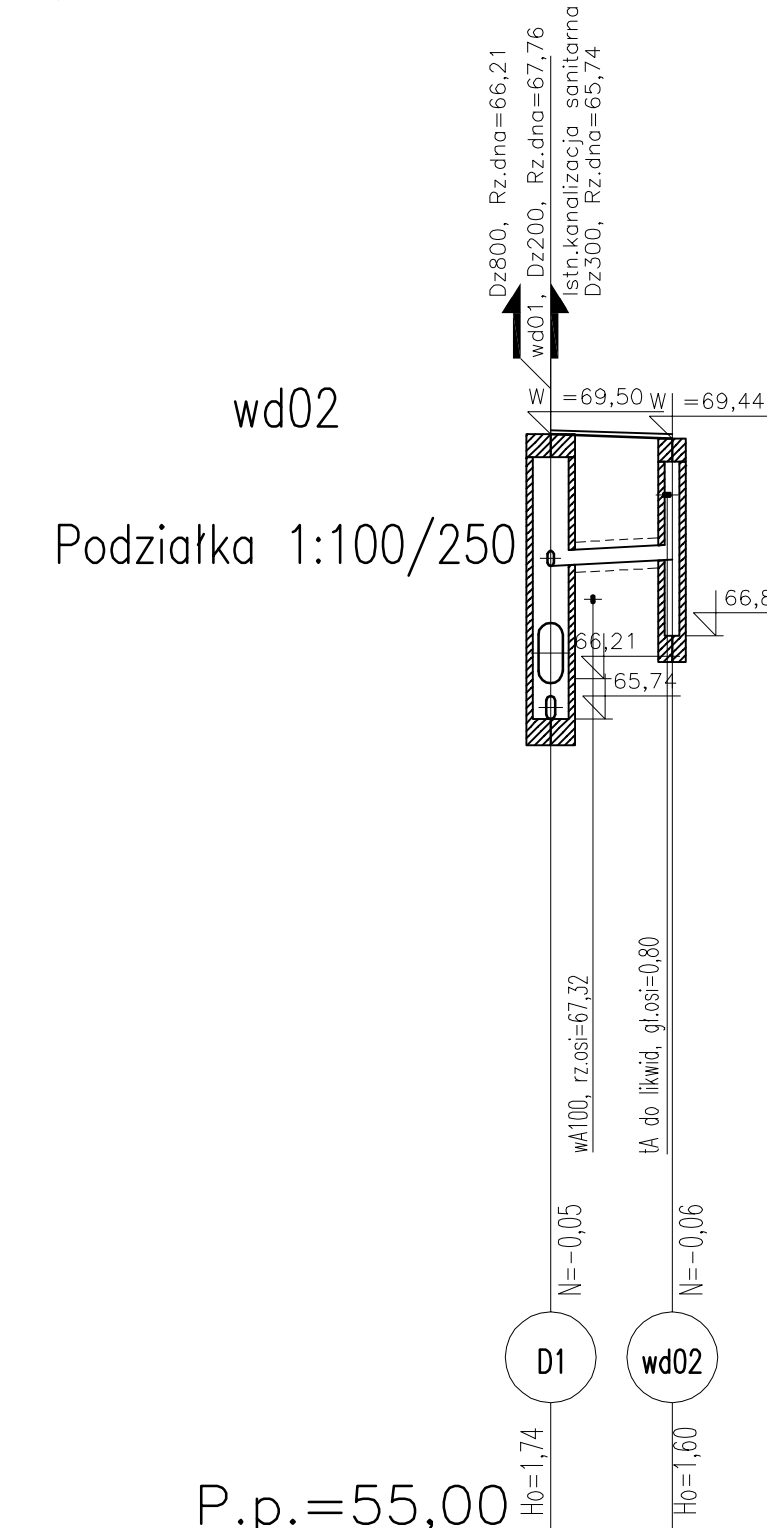


Opis powierzchni terenu bruk. j.a.



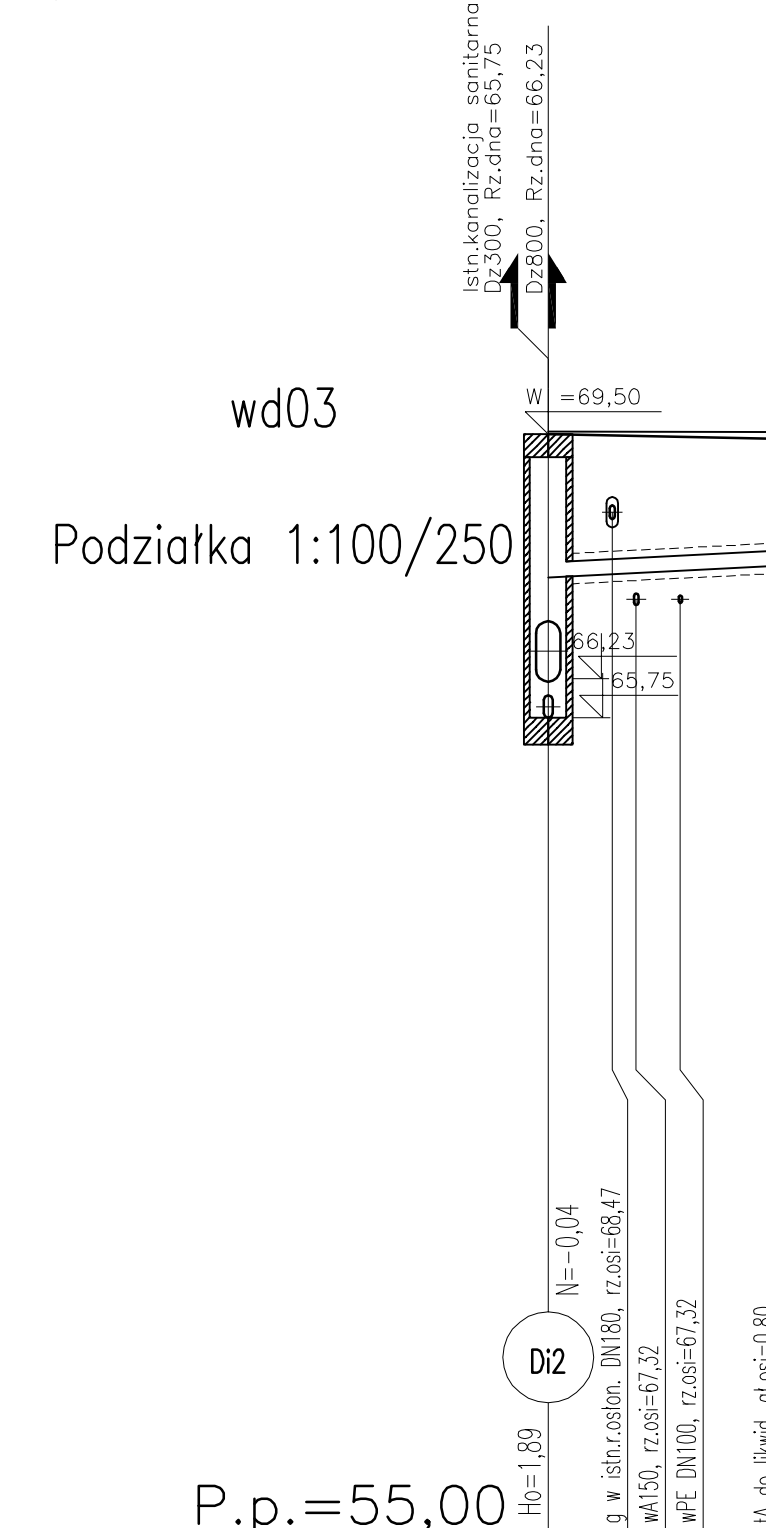
|                                     |                        |       |
|-------------------------------------|------------------------|-------|
| Rzędna projektowanego terenu        | 69,50                  | 69,44 |
| Rzędna istniejącego terenu          | 69,55                  | 69,50 |
| Rzędna dna proj. kanału             | 67,76                  | 67,84 |
| Długość odcinka                     | 4,0                    |       |
| Proj. spadek kanału, odległość      | $L=4,0$<br>$i=20,0 \%$ |       |
| Proj. średnica zewnętrzna, materiał | Dz200 PVC-U LITE SN8   |       |
| Hektometr i odległości              | 0 2,0                  | 4,0   |

Opis powierzchni terenu bruk. j.a.



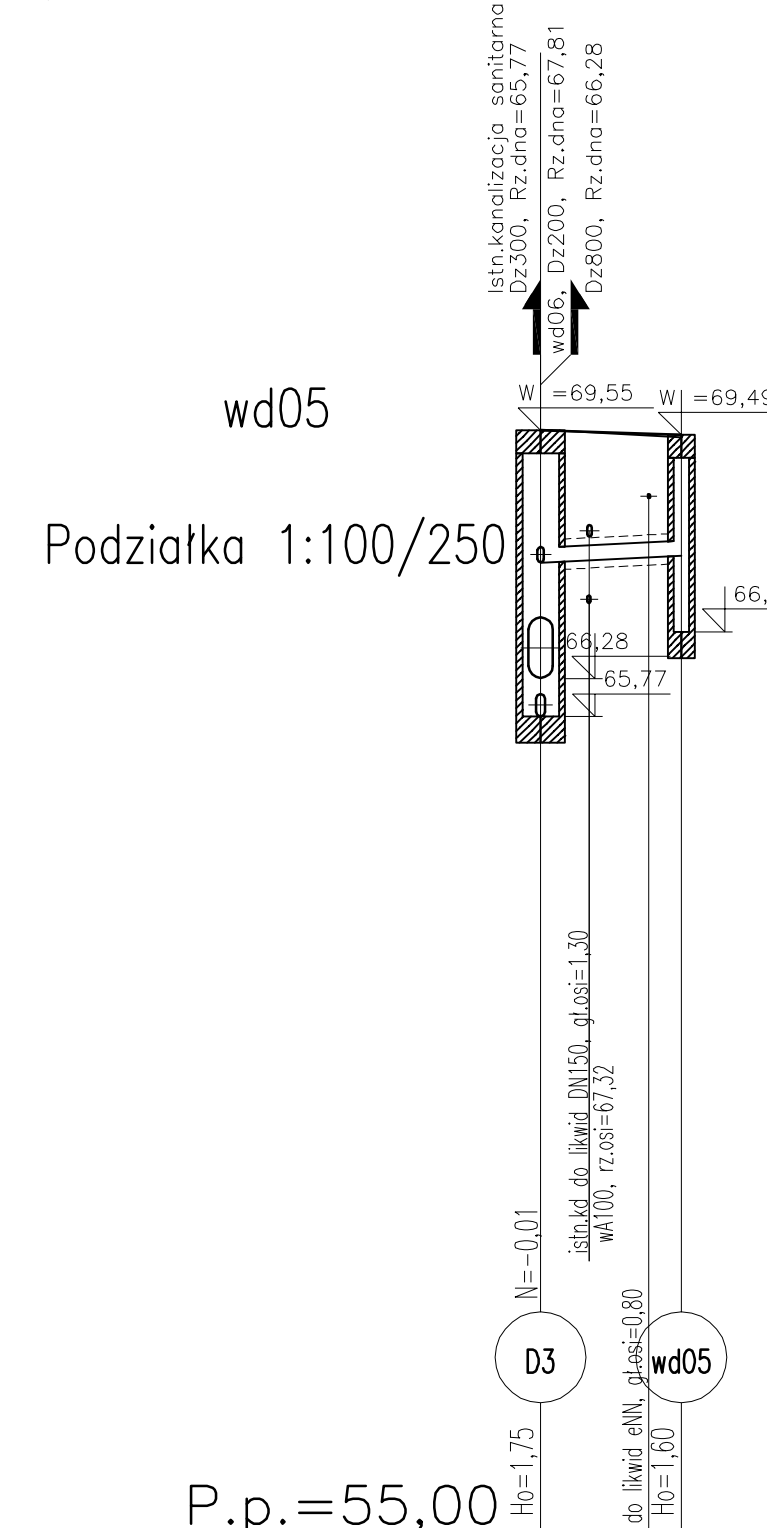
|                                     |                        |       |
|-------------------------------------|------------------------|-------|
| Rzędna projektowanego terenu        | 69,50                  | 69,44 |
| Rzędna istniejącego terenu          | 69,55                  | 69,50 |
| Rzędna dna proj. kanału             | 67,76                  | 67,84 |
| Długość odcinka                     | 4,0                    |       |
| Proj. spadek kanału, odległość      | $L=4,0$<br>$i=20,0 \%$ |       |
| Proj. średnica zewnętrzna, materiał | Dz200 PVC-U LITE SN8   |       |
| Hektometr i odległości              | 0 1,2                  | 4,0   |

Opis powierzchni terenu j.a.



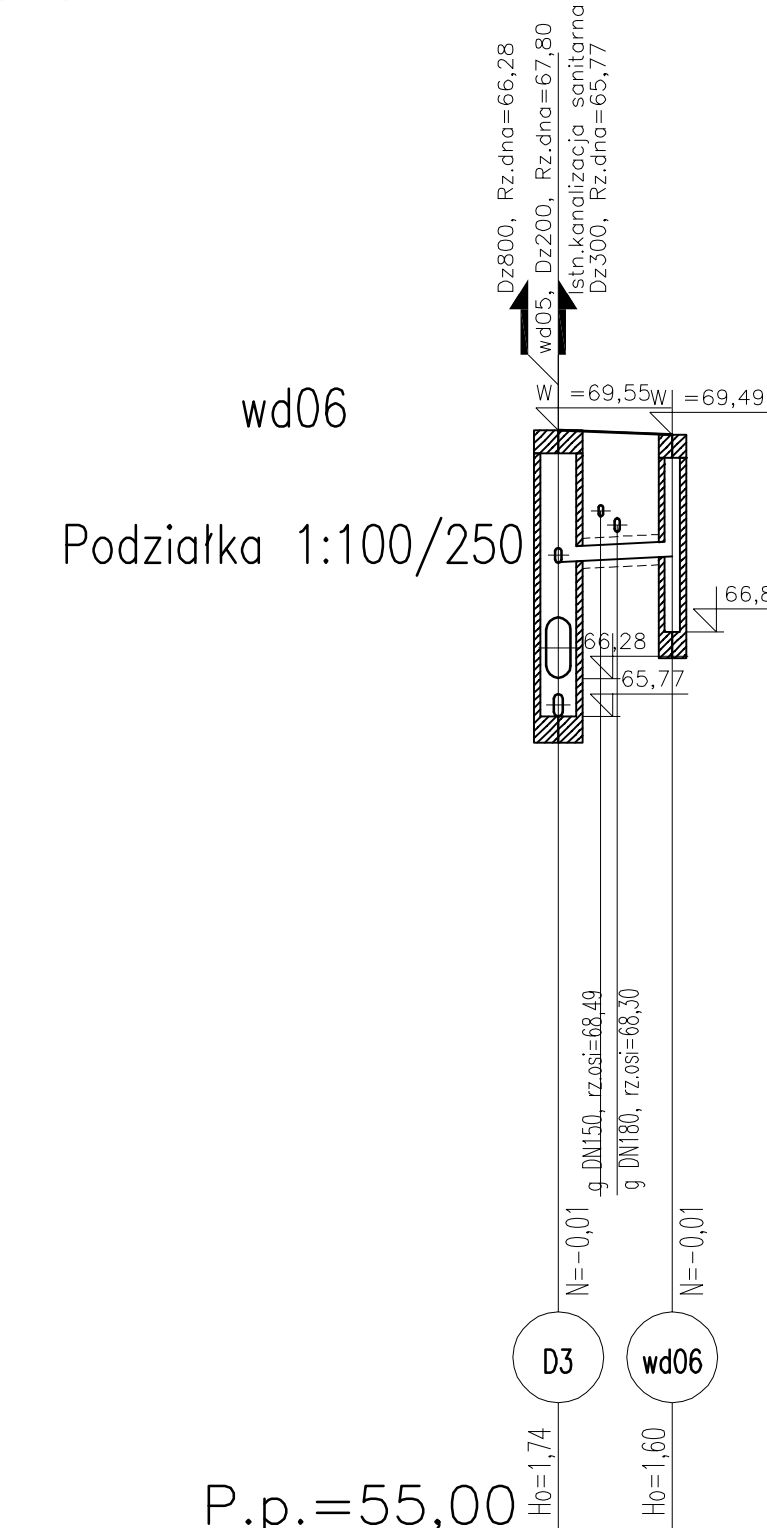
|                                     |                         |              |
|-------------------------------------|-------------------------|--------------|
| Rzędna projektowanego terenu        | 69,50                   | 69,42        |
| Rzędna istniejącego terenu          | 69,54                   | 69,53        |
| Rzędna dna proj. kanału             | 67,61                   | 67,82        |
| Długość odcinka                     | 10,5                    |              |
| Proj. spadek kanału, odległość      | $L=10,5$<br>$i=20,0 \%$ |              |
| Proj. średnica zewnętrzna, materiał | Dz200 PVC-U LITE SN8    |              |
| Hektometr i odległości              | 0 2,0                   | 4,5 7,5 10,5 |

Opis powierzchni terenu j.a.




|                                     |                        |       |
|-------------------------------------|------------------------|-------|
| Rzędna projektowanego terenu        | 69,55                  | 69,49 |
| Rzędna istniejącego terenu          | 69,56                  | 69,46 |
| Rzędna dna proj. kanału             | 67,80                  | 67,89 |
| Długość odcinka                     | 4,5                    |       |
| Proj. spadek kanału, odległość      | $L=4,5$<br>$i=20,0 \%$ |       |
| Proj. średnica zewnętrzna, materiał | Dz200 PVC-U LITE SN8   |       |
| Hektometr i odległości              | 0 1,5                  | 4,5   |

Opis powierzchni terenu j.a.



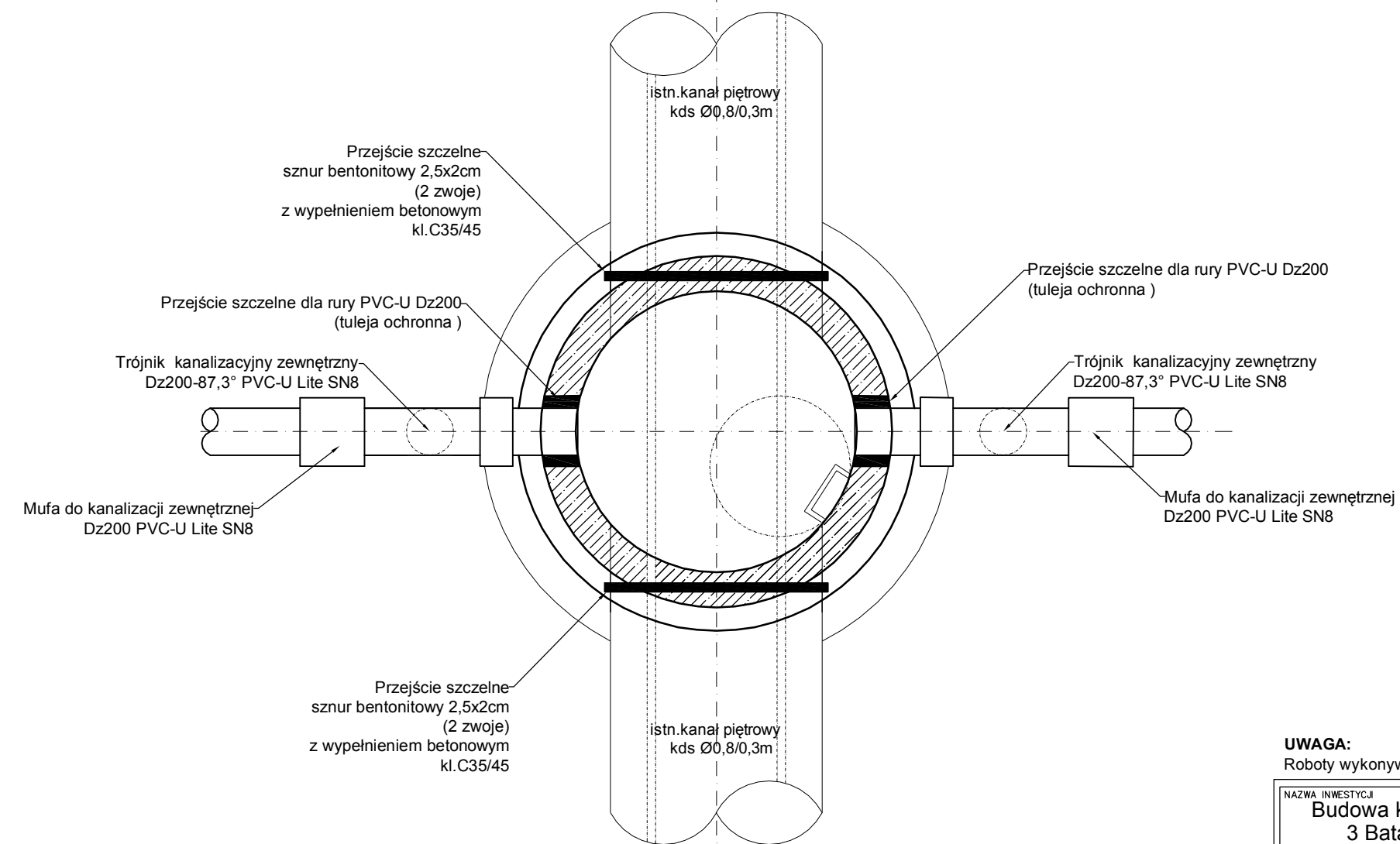
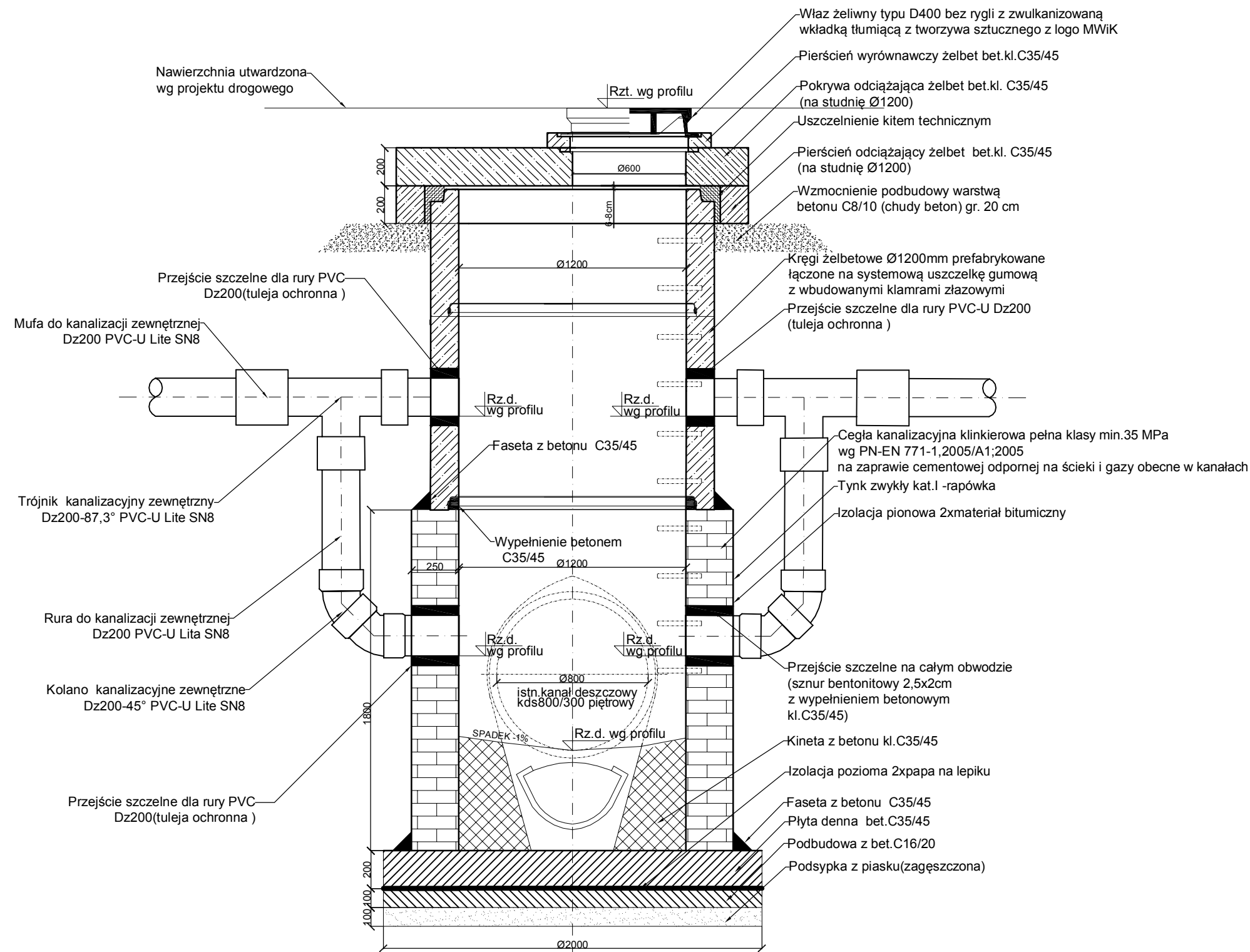
|                                     |                        |       |
|-------------------------------------|------------------------|-------|
| Rzędna projektowanego terenu        | 69,55                  | 69,49 |
| Rzędna istniejącego terenu          | 69,56                  | 69,50 |
| Rzędna dna proj. kanału             | 67,81                  | 67,89 |
| Długość odcinka                     | 4,0                    |       |
| Proj. spadek kanału, odległość      | $L=4,0$<br>$i=20,0 \%$ |       |
| Proj. średnica zewnętrzna, materiał | Dz200 PVC-U LITE SN8   |       |
| Hektometr i odległości              | 0 1,5                  | 4,0   |

## PROFIL KANALIZACJI DESZCZOWEJ SKALA 1:100/250

|  |                            |   |                         |
|--|----------------------------|---|-------------------------|
| <b>NAZWA INWESTYCJI</b><br>Budowa kompleksu wojskowego na potrzeby<br>3 Batalionu Łączności NATO (3. NSB)  |                            |   |                         |
| <b>ZAKRES</b><br>Przebudowa układu skrzyżowania w ciągu ulic:<br>Żwirki i Wigury, Bronisława Potockiego i Strzeleckiej w Bydgoszczy  |                            |   |                         |
| <b>GENERALNY PROJEKTANT:</b><br><br>MBZ Andler, Tomczak sp. j. ul. Masłana 8/10<br>87-800 Włocławek tel. 54 413 60 00   |                            | <b>INWESTOR:</b><br>Zakład Inwestycji Organizacji<br>Traktatu Północnoatlantyckiego<br>ul. Nowowiejska 28A<br>02-010 Warszawa |                         |
| FUNKCJA:   | IME I NAZWISKO:            | UPRAWNIENIA:  | PODPIS:                 |
| OPRACOWAŁ:   | tech. Paweł Ciechalski     |   |                         |
| OPRACOWAŁ:   | mgr inż. Magdalena Olczak  |   |                         |
| PROJEKTOWAŁ:   | mgr inż. Andrzej Bieniecki | KUP10058/PWC014<br>w specj. sieci<br>i instalacje sanitarne   |                         |
| SPRAWDZIŁ:   | inż. Agnieszka Bleniecka   | KUP0175/PWC009<br>w specj. sieci<br>i instalacje sanitarne  |                         |
| <b>FAZA:</b> Projekt Budowlany   |                            |   |                         |
| <b>BRANZA:</b> Sanitarna   |                            |   |                         |
| <b>Tytuł rysunku:</b> Profil kanalizacji deszczowej  |                            |   |                         |
| DATA:  | SKALA:                     | NAZWA PLIKU:  | NUMER ARCH:             |
| 30-09-2020   | 1:100/250                  | -   | -                       |
| WSZELKIE PRAWA AUTORSKIE ZASTRZEŻONE. KOPIOWANIE W JAKIEJKOLWIEK FORMIE (CZĘŚCI LUB<br>W CAŁOŚCI) BEZ PRZEBIEGUJĄCYCH "MBZ" ZABRONIONE. POSTĘPIWA PRAWNA. OZNAK USTAW<br>z dn. 23.02.1994 - NR 24 POZ. 83 - USTAWA PRAWO AUTORSKIE Z PÓŹNIEJSZYM ZMIANAMI. |                            |   | NUMER RYS.:<br><b>2</b> |

# STUDNIA ŻELBETOWA Ø1200 W TERENIE UTWARDZONYM

SKALA 1:25



**UWAGA:**  
Roboty wykonywać bez naruszenia istniejącego kanału sanitarnego

NAZWA INWESTYCJI:  
**Budowa kompleksu wojskowego na potrzeby  
3 Batalionu Łączności NATO (3. NSB)**

ZAKRES:  
**Przebudowa układu skrzyżowania w ciągu ulic:  
Żwirki i Wigury, Bronisława Potockiego i Strzeleckiej w Bydgoszczy**

GENERALNY PROJEKTANT:  
**MBZ**  
Biuro Projektowe  
MBZ Andler, Tomczak sp. j., ul. Masłana 9/10  
87-800 Włocławek tel. 54 413 80 00

INWESTOR:  
Zakład Inwestycji Organizacji  
Traktatu Północnoatlantyckiego  
ul. Nowowiejska 28A  
02-010 Warszawa

| FUNKCJA:    | IMIE I NAZWISKO:           | UPRAWNIENIA:   | PODPIS: |
|-------------|----------------------------|--|---------|
| OPRACOWAŁ   | tech. Paweł Ciechalski     |  |         |
| OPRACOWAŁ   | mgr inż. Magdalena Olczak  |  |         |
| PROJEKTOWAŁ | mgr inż. Andrzej Bieniecki | KUP/0058/PWOS/14<br>w specj. sieci<br>i instalacje sanitarne |         |
| SPRAWDZIŁ   | inż. Agnieszka Bieniecka   | KUP/0175/PWOS/09<br>w specj. sieci<br>i instalacje sanitarne |         |

FAZA: **Projekt Budowlany**

BRANŻA: **Sanitarna**

TYTUŁ RYSUNKU: **Studnia żelbetowa Ø1200 w terenie utwardzonym**

DATA: **30-09-2020** SKALA: **1:25** NAZWA PLIKU: **-** NUMER ARCH.: **-** NUMER RYS.: **3**

WSZELKIE PRAWA AUTORSKIE ZASTRZEŻONE. KOPLOWANIE W JAKIEJKOLWIEK FORMIE (CZĘŚCI LUB W CAŁOŚCI) BEZ PISEMNEJ ZGODY NIEJ ZABRONIONE. PODSTAWA PRAWNA: DZIENNIK USTAW Z DN. 23.02.1994 - NR 24 POZ. 83 - USTAWA PRAWO AUTORSKIE Z POZNIERSZYMI ZMIANAMI.







# **ZAŁĄCZNIKI FORMALNE**



# MIEJSKIE WODOCIĄGI I KANALIZACJA w Bydgoszczy - sp. z o.o.

ULICA TORUŃSKA 103 \* 85-817 BYDGOSZCZ \* SKRYTKA POCZTOWA 604

KONTO BANK PEKAO S.A. II O BYDGOSZCZ

Nr 73 1240 3493 1111 0000 4305 9142

REGON 090563842

NIP 554 030 92 41

Nr KRS: 0000051276 Sąd Rejonowy w Bydgoszczy

XIII Wydział Gospodarczy Krajowego Rejestru Sądowego

Wysokość kapitału zakładowego: 363 249 000,00 zł

ZARZĄD SPÓŁKI:

Prezes Zarządu - mgr inż. Stanisław Drzewiecki

Członek Zarządu - mgr Ewa Szczepkowska

Członek Zarządu - mgr inż. Włodzimierz Smoczyński

TELEFON: 52 586 06 00

FAX: 52 586 05 93

52 586 05 83

adres e-mail: bok@mwik.bydgoszcz.pl

sekretariat@mwik.bydgoszcz.pl

adres WWW: http://www.mwik.bydgoszcz.pl

RT.405/0515/2020

Bydgoszcz, 13.08.2020 r.

Wpłynęło dnia: 24 08 2020

L.dz. 818/08/2020

**Zakład Inwestycji Organizacji  
Traktatu Północnoatlantyckiego  
ul. Nowowiejska 28A  
02-010 WARSZAWA**

**Dotyczy:** warunków technicznych dla przebudowy układu drogowego oraz odprowadzania wód opadowych do miejskiej kanalizacji deszczowej z nawierzchni skrzyżowania w ciągu ulic: Żwirki i Wigury, Bronisława Potockiego i Strzeleckiej w Bydgoszczy dla zadania inwestycyjnego pn.: „Budowa kompleksu wojskowego na potrzeby 3 Batalionu Łączności NATO (3.NSB)

Miejskie Wodociągi i Kanalizacja w Bydgoszczy - sp. z o. o. informuje, że w związku z planowaną przebudową układu skrzyżowania w ciągu ulic: Żwirki i Wigury, Bronisława Potockiego i Strzeleckiej w Bydgoszczy należy zachować następujące wymagania:

1. Utrzymać dotychczasowe przykrycie (około 1,80 m) sieci i przyłączy wodociągowych. **W przypadku zmiany niwelety terenu należy wystąpić do MWiK - sp. z o. o. z wnioskiem o wydanie warunków technicznych na ich przebudowę.**
2. Przewidzieć wykonanie regulacji wysokościowej armatury wodociągowej zlokalizowanej w obrębie planowanego do przebudowy układu skrzyżowania, tj. dostosowania długości trzpieni zasuw, wysokości usytuowania hydrantów przeciwpożarowych (w przypadku wystąpienia takiej konieczności) oraz regulacji wysokościowej skrzynek do zasuw i hydrantów, do poziomu projektowanej niwelety nawierzchni.
3. Dokonać wymiany skrzynek zasuw zlokalizowanych w pasie jezdnym na skrzynki o klasie obciążenia D400.
4. W obrębie przebudowywanego układu drogowego przewidzieć regulację wysokościową włączów na studniach rewizyjnych zlokalizowanych na istniejących kanałach deszczowo-sanitarnych (wybudowanych w układzie piętrowym) za pośrednictwem pierścieni dystansowych systemowych żelbetowych lub z tworzywa sztucznego łączonych na klej, do poziomu projektowanej niwelety nawierzchni.
5. Słupy oświetleniowe (lub ich fundamenty) lokalizować w odległości min. 1,00 m od uzbrojenia wodociągowego i kanalizacyjnego.
6. Projektowane krawężniki lokalizować poza istniejącymi włączami do studni rewizyjnych na kanałach deszczowo-sanitarnych oraz poza istniejącymi hydrantami i zasuwami na sieci i przyłączach wodociągowych.
7. Powiadomić pisemnie MWiK - sp. z o. o. na 14 dni przed rozpoczęciem realizacji inwestycji.
8. Prace na sieciach wodociągowych oraz kanalizacyjnych będących w eksploatacji naszego przedsiębiorstwa należy prowadzić w porozumieniu i pod nadzorem Zakładu Sieci Wodociągowej MWiK - sp. z o. o. (tel. 52 58-60-821) oraz Zakładu Sieci Kanalizacyjnej MWiK - sp. z o. o. (tel. 52 58-60-811).

9. Po zakończeniu prac uzyskać od MWiK - sp. z o. o. pozytywny pisemny protokół odbioru wykonanych robót.

W związku z przewidywaną w ramach przedmiotowej inwestycji korektą elementów infrastruktury odwodnienia nawierzchni jezdni, Miejskie Wodociągi i Kanalizacja w Bydgoszczy - sp. z o. o. informuje, że wody opadowe i roztopowe można odprowadzić do następujących istniejących miejskich sieci kanalizacji deszczowej:

- $\varnothing$  0,80 m (wybudowanej w układzie piętrowym deszczowo-sanitarnym kds  $\varnothing$  0,80 /0,30 m) w ul. Żwirki i Wigury;
- $\varnothing$  0,30 m (wybudowanej w układzie piętrowym deszczowo-sanitarnym kds  $\varnothing$  0,30 /0,20 m) w ul. Strzeleckiego.

Włączenia projektowanych i przewidzianych do przebudowy przykanalików od wpustów ulicznych do miejskich kanałów deszczowych należy wykonać poprzez studnie rewizyjne (istniejące i projektowane) z użyciem przejść szczelnych.

Dla przykanalików przeznaczonych do przebudowy po istniejącej trasie należy zachować miejsca włączeń do istniejących studni rewizyjnych.

Włączenia przykanalików deszczowych obecnie bezpośrednio wpiętych z obu stron do istniejącego kanału deszczowego w ul. Żwirki i Wigury (tj. „na ostro”) należy przebudować dokonując zabudowy nowej studni rewizyjnej na istniejącym kanale deszczowo-sanitarnym w miejscu włączenia jednego z przykanalików.

Drugie bezpośrednie miejsce włączenia przykanalika należy zlikwidować (otwór bezpośrednio przy kanale w sposób trwały i szczelny zaślepić). Istniejący kanał deszczowy został poddany renowacji metodą rękawa z włókna szklanego nasączonego żywicą, wobec powyższego miejsce po włączeniu przykanalika deszczowego należy zabezpieczyć od wewnątrz kanału za pośrednictwem pakera naprawczego.

Zabudowę nowych studni rewizyjnych na istniejącym kanale deszczowym  $\varnothing$  0,80 m (wybudowanym w układzie piętrowym deszczowo-sanitarnym kds  $\varnothing$  0,80 /0,30 m) należy wykonać bez naruszania i otwierania kanału sanitarnego.

Po odkopaniu odcinka kanału, wykonaniu podbudowy studni, wymurowaniu części przydennej studni z cegły kanalizacyjnej należy uszczelnić połączenia istniejących kanałów w ścianach studni. Po wykonaniu w/w prac przystąpić do wycięcia odcinków istniejących kanałów deszczowych w obrębie wnętrza studni i wykonania kinet. Następnie dokonać montażu kręgów żelbetowych na wymurowanej podstawie z cegły kanalizacyjnej, pierścienia odciążającego, płyty pokrywowej i włazu.

Kręgi żelbetowe winny odpowiadać wymaganiom normy PN-EN-1917 i być wykonane z betonu C35/45 o średnicy min. 1000 mm. Płyty nastudzienne zastosować oparte na pierścieniach odciążających.

Przewidzieć włazy żeliwne  $\varnothing$  600 mm bez rygli o klasie obciążenia D 400 z zwulkanizowaną wkładką tłumiącą z tworzywa sztucznego, umieszczoną na całej powierzchni kontaktowej pomiędzy korpusem a wjazdem, z logo MWiK.

Do regulacji wysokościowej wjazdów stosować systemowe pierścienie żelbetowe lub z tworzyw sztucznych, łączonych na klej.

Na odprowadzanie wód opadowych oraz przebudowę i regulację uzbrojenia wod. - kan. należy opracować projekt branży sanitarnej przez uprawnioną jednostkę projektową w oparciu o obowiązujące przepisy i normy.

Projekt kanalizacji deszczowej należy uzgodnić w Zespole Uzgadniania Dokumentacji Projektowej dla m. Bydgoszczy (ul. Grudziądzka 9-15), w Zarządzie Dróg Miejskich i Komunikacji Publicznej w Bydgoszczy (ul. Toruńska 174a) oraz w Miejskich Wodociągach i Kanalizacji w Bydgoszczy - sp. z o. o. (ul. Toruńska 103).

Projekt do uzgodnienia w Zespole Uzgadniania Dokumentacji Projektowej winien zawierać aktualne warunki techniczne wydane przez MWiK - sp. z o. o. oraz plan sytuacyjno-wysokościowy z naniesioną trasą zaprojektowanej kanalizacji deszczowej.

Do uzgodnienia w MWiK - sp. z o. o. należy przedłożyć projekt branży sanitarnej oraz do zaopiniowania projekt branży drogowej z określeniem rzędnych projektowanej niwelety nawierzchni drogowej.

Realizację kanalizacji deszczowej prowadzić zgodnie z obowiązującymi przepisami i Prawem Budowlanym.

O rozpoczęciu prac związanych z budową kanalizacji deszczowej należy powiadomić inspektora nadzoru MWiK - sp. z o. o.

Wykonane włączenia przykanalików od wpustów ulicznych do miejskiej sieci kanalizacji deszczowej podlegają odbiorowi przez inspektora nadzoru MWiK - sp. z o. o.

W przypadku stwierdzenia kolizji realizowanej inwestycji z istniejącym uzbrojeniem wod. - kan. (nie wykazany w zasobach Miejskiej Pracowni Geodezyjnej lub wykazany błędnie) oraz w przypadku zmiany niwelety nawierzchni drogowej (co wiąże się z możliwością wypłylenia lub przegłębienia sieci wod. - kan.), inwestor budowy nawierzchni drogowej zobowiązany jest do usunięcia na własny koszt tej kolizji w porozumieniu i na warunkach MWiK - sp. z o. o.

**Niniejsze warunki techniczne ważne są 2 lata od daty wydania.**

Otrzymują:

1. Adresat
2. MBZ Andler, Tomczak sp. j.  
ul. Maślana 8/10  
87-800 WŁOCŁAWEK
3. RT/MK a/a  
tel. 52 58-60-965

Główny Zarząd  
mgr inż. Wiesława Smoczyńska

Bydgoszcz, dnia 3 września 2020

Prezydent Miasta Bydgoszczy

**MPG.Z.431.0704.2020**

## Protokół

**Przedmiot: Linia kablowa SN i nn, oświetlenie, sieć telekomunikacyjna, sieć kanalizacji deszczowej**

Położenie:

| ulica                  | numer | obręb     | numer działki |
|------------------------|-------|-----------|---------------|
| <b>Żwirki i Wigury</b> |       | <b>73</b> |               |
| <b>Potockiego</b>      |       | <b>74</b> |               |
| <b>Strzelecka</b>      |       |           |               |

Zlecenie: **MBZ Andler, Tomczak sp.j.**

*Pismo z dnia 2020-08-10*

**DOKUMENTACJA** była przedmiotem narady koordynacyjnej przeprowadzonej za pomocą środków komunikacji elektronicznej w dniu **03.09.2020 r.**, w zakresie lokalizacji urządzeń (*projektowanych*) podziemnych i nadziemnych z uwagami jak podano niżej.

Przy ewentualnym dalszym postępowaniu w przedmiotowej sprawie prosimy powoływać się na nr niniejszego pisma.

Wszelkie odstępstwa (w trakcie realizacji) od projektu podstawowego należy **bezwzględnie** uzgadniać w ZUDP.

### Podstawa prawna:

Ustawa z dnia 17 maja 1989 r. art. 28b, 28ba, 28bb, 28c, 28e - Prawo geodezyjne i kartograficzne (t.j. Dz.U. z 2020, poz. 276 z późn. zm.)  
Zarządzenie Nr 190/2018 z dnia 3 kwietnia 2018 r. Prezydenta Miasta Bydgoszczy  
Zarządzenie Nr 554/2016 z dnia 14 listopada 2016 r. Prezydenta Miasta Bydgoszczy.  
Zarządzenie Nr 4/2020 z dnia 10 czerwca 2020 r. Dyrektora Miejskiej Pracowni Geodezyjnej w Bydgoszczy.

### Uczestnicy Narady - UWAGI i ZALECENIA:

**A.Przewodniczący Narady Koordynacyjnej - Magdalena Zalewska-Romel**

**B.Wydział Administracji Budowlanej (WAB) - Radosław Szewczuk**

**C.Zarząd Dróg Miejskich i Komunikacji Publicznej (ZDMiKP) - Aleksandra Nowak**

**1.Miejska Pracownia Urbanistyczna (MPU) - Elżbieta Lis**

**2.Enea Operator-Oddział Dystrybucji Bydgoszcz (Enea)**

**3.Polska Spółka Gazownictwa,Z-d w Bydgoszczy (PSG) - Ryszard Rapel**

**4.Komunalne Przedsiębiorstwo Energetyki Ciepłej (KPEC) - Maciej Szenefeld**

Wszelkie prace w zbliżeniu do sieci ciepłowniczej wykonywać w obecności i pod nadzorem Przedstawiciela KPEC.

Skrzyżowania projektowanej teletechniki i infrastruktury energetycznej z siecią ciepłą bezwzględnie w rurach ochronnych.

**5.Przedsiębiorstwo Telekomunikacyjne K-Ptel**

**6.Miejskie Wodociągi i Kanalizacja (MWiK) - Małgorzata Dylas, Rafał Kęskrawiec**

Projekt uzgodnić pod względem technicznym w Miejskich Wodociągach i Kanalizacji (MWiK).

**7.Wydział Gospodarki Komunalnej (WGK) - Justyna Olszewska**

Wykonawcę róbót obowiązują przepisy odrębne w zakresie ochrony przyrody - art. 75 POŚ, art. 87a uop - obowiązuje ochrona drzew w tym ich korzeni.

**8.Netia S.A. - Andrzej Grycmacher**

Roboty budowlano-montażowe przy skrzyżowaniu z uzbrojeniem telekom. prowadzić pod nadzorem służb NETIA S.A. (rozpoczęcie robót zgłosić w NETII S.A. 14 dni wcześniej tel.22 352 66 84). Przed zasypaniem zgłosić do odbioru

**9. CHEM W i K**

**10.PGE G i EK Oddział Zespół Elektrociepłowni**

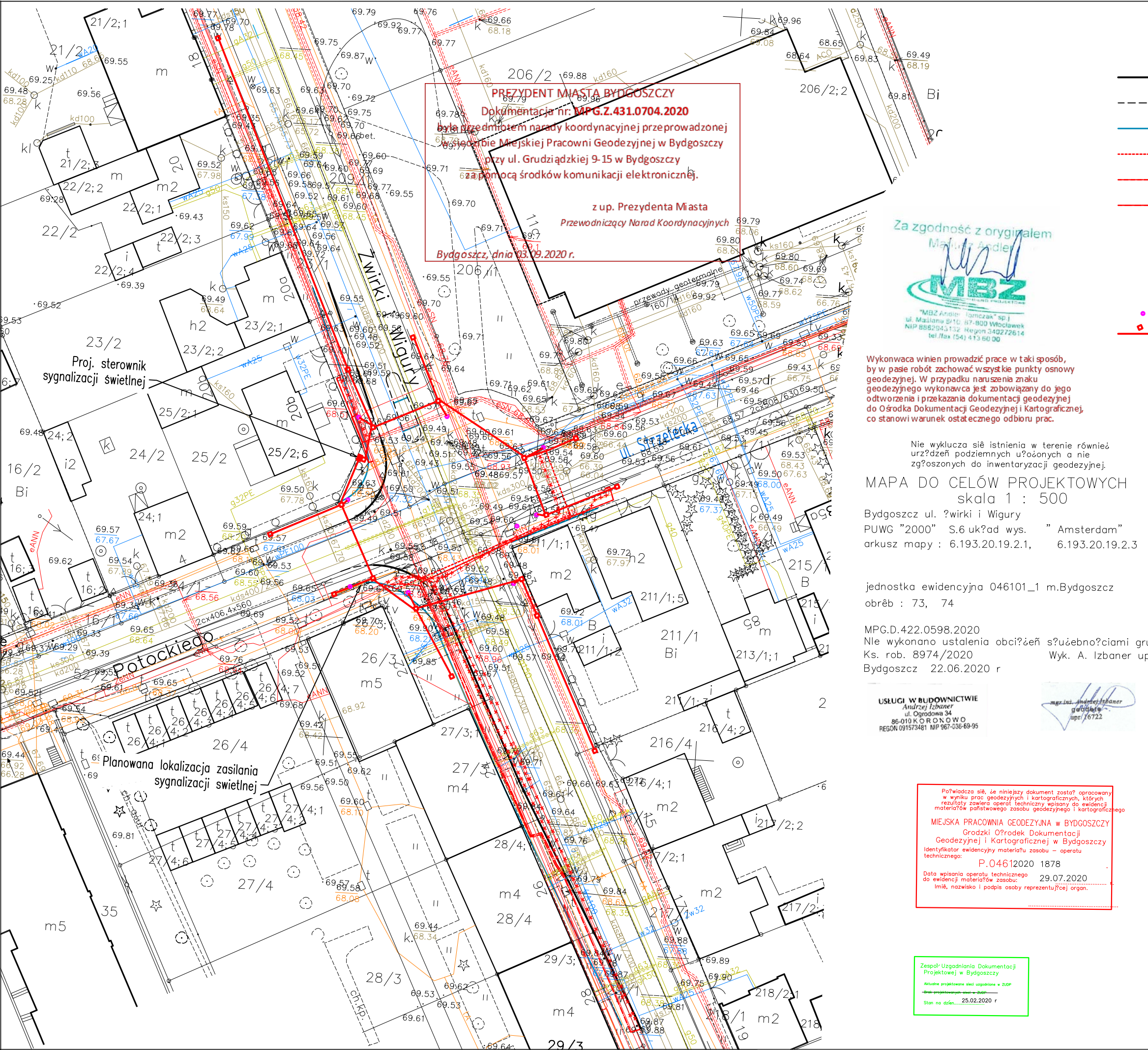
**11.D-ENERGIA**

Zobowiązuje się inwestora i wykonawcę robót do prowadzenia prac w sposób wykluczający możliwość

Bydgoszcz, dnia 3 września 2020

uszkodzenia znaków geodezyjnych (punkty poligonowe, repery) oraz powstania awarii sieci: **energet.**, **gaz.**, **teletech.**, **ciepłown.** a także pokrycia wszelkich kosztów z nią związanych. Bezwzględnie zachować normatywne odległości od w/w sieci.

Z up. Prezydenta Miasta  
Przewodniczący Zespołu Uzgadniania  
Dokumentacji Projektowej



**LEGENDA**

- krawężź jezdni - krawężnik
- - - krawężź jezdni - krawężnik zaniżony do 2 cm
- krawężź chodnika, jezdni - obrzeże betonowe
- - - - - proj. kabel oświetleniowy
- proj. kabel nn 0,4 kV
- proj. kabel SN 15kV
- projektowane słupy sygnalizacji świetlnej
- sygnalizacja świetlna, kable, studnie

**PREZYDENT MIASTA BYDGOSZCZY**  
**Dokumentacja nr: MPG.Z.431.0704.2020**  
 była przedmiotem narady koordynacyjnej przeprowadzonej  
 w Miejskiej Pracowni Geodezyjnej w Bydgoszczy  
 przy ul. Grudziądzkiej 9-15 w Bydgoszczy  
 z pomocą środków komunikacji elektronicznej.  
 z up. Prezydenta Miasta  
 Przewodniczący Narod Koordynacyjnych  
 Bydgoszcz, dnia 03.09.2020 r.



Wykonawca winien prowadzić prace w taki sposób, by w pasie robót zachować wszystkie punkty osnowy geodezyjnej. W przypadku naruszenia znaku geodezyjnego wykonawca jest zobowiązany do jego odtworzenia i przekazania dokumentacji geodezyjnej do Ośrodka Dokumentacji Geodezyjnej i Kartograficznej, co stanowi warunek ostatecznego odbioru prac.

Nie wyklucza się istnienia w terenie również urządzeń podziemnych ułożonych a nie zgłoszonych do inwentaryzacji geodezyjnej.

**MAPA DO CELÓW PROJEKTOWYCH**  
 skala 1 : 500

Bydgoszcz ul. Żwirki i Wigury  
 PUWG "2000" S.6 uk?ad wys. " Amsterdam"  
 arkusz mapy : 6.193.20.19.2.1, 6.193.20.19.2.3

jednostka ewidencyjna 046101\_1 m.Bydgoszcz  
 obręb : 73, 74

MPG.D.422.0598.2020  
 Nie wykonano ustalenia obci?eń s?użebno?ciami grun  
 Ks. rob. 8974/2020 Wyk. A. Izbaner upr  
 Bydgoszcz 22.06.2020 r

**USŁUGI W BUDOWNICTWIE**  
 Andrzej Izbaner  
 ul. Ogrodowa 34  
 86-010 KORDOWO  
 REGON 091573481 NIP 967-036-69-95

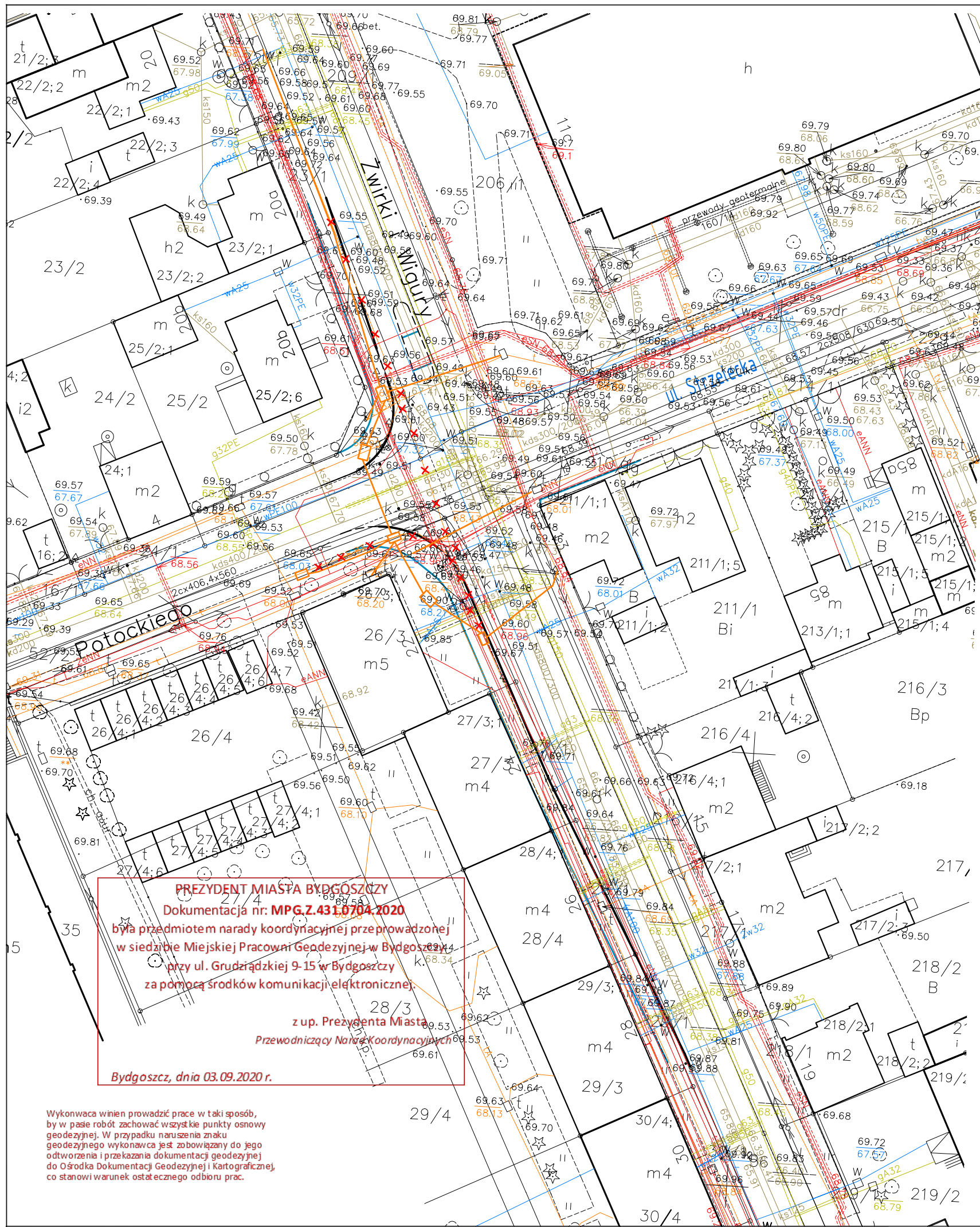
*mgr inż. Andrzej Izbaner*  
 geodeta  
 upr. /6722

Poświadczam, że niniejszy dokument został opracowany w wyniku prac geodezyjnych i kartograficznych, których rezultaty zawiera operat techniczny wpisany do ewidencji materiałów państwowego zasobu geodezyjnego i kartograficznego.  
**MIEJSKA PRACOWNIA GEODEZYJNA w BYDGOSZCZY**  
 Grodzki O?rodek Dokumentacji Geodezyjnej i Kartograficznej w Bydgoszczy  
 Identyfikator ewidencyjny materia?u zasobu - operatu technicznego:  
**P.04612020 1878**  
 Data wpisania operatu technicznego do ewidencji materia?ów zasobu: 29.07.2020  
 Imię, nazwisko i podpis osoby reprezentującej organ.

Zespół Uzgodnienia Dokumentacji Projektowej w Bydgoszczy  
 Aktualne projektowane sieci uzgodniona z ZUP  
 Stan na dzień: 25.02.2020 r

|  |                     |   |                          |
|--|---------------------|---|--------------------------|
| NAZWA INWESTYCJI<br><b>Budowa kompleksu wojskowego na potrzeby 3 Batalionu Łączności NATO (3. NSB)</b>   |                     |   |                          |
| ZAKRES<br><b>Przebudowa układu skrzyżowania w ciągu ulic: Żwirki i Wigury, Bronisława Potockiego i Strzeleckiej w Bydgoszczy</b>   |                     |   |                          |
| GENERALNY PROJEKTANT:<br><b>MBZ</b><br>MBZ Andler, Tomczak sp.j., ul. Maślana 8/10, 87-800 Włocławek tel. 54 413 60 00   |                     | INWESTOR:<br>Zakład Inwestycji Organizacji Traktatu Północnoatlantyckiego<br>ul. Nowowiejska 28A<br>02-010 Warszawa |                          |
| FUNKCJA:   | IMIĘ I NAZWISKO:    | UPRAWNIENIA:  | PODPIS:                  |
| PROJEKTANT BRANŻY DROGOWEJ   | Mariusz Andler      | do projektowania w spec. drogowej KUP/0036/P00D/07  | <i>M. Andler</i>         |
| PROJEKTANT BRANŻY SANITARNEJ   | Andrzej Bieniecki   | do projektowania w spec. sanitarnej KUP/0058/PWOS/14  | <i>Andrzej Bieniecki</i> |
| PROJEKTANT BRANŻY TELETECHNICZNEJ  | Mariusz Ptasznik    | do projektowania w spec. teletech 1503/99/U   | <i>M. Ptasznik</i>       |
| PROJEKTANT BRANŻY ELEKTRYCZNEJ   | Marek Poleć         | do projektowania w spec. elektryczn. 5/2002   | <i>M. Poleć</i>          |
| FAZA: <b>Projekt Budowlany</b>   |                     |   |                          |
| BRANŻA: <b>elektryczna</b>   |                     |   |                          |
| TYTUŁ RYSUNKU: <b>Plan sytuacyjny - ZUD - branża elektryczna</b>   |                     |   |                          |
| DATA: <b>1-09-2020</b>   | SKALA: <b>1:500</b> | NAZWA PLIKU: <b>-</b>   | NUMER ARCH: <b>-</b>     |
| WSZELKIE PRAWA AUTORSKIE ZASTRZEŻONE. KOPIOWANIE W JAKIEJKOLWIEK FORMIE, (CZĘŚCI LUB W CAŁOŚCI) BEZ PISEMNEJ ZGODY "MBZ" ZABRONIONE. PODSTAWA PRAWNA: DZIENNIK USTAW Z DN. 23.02.1994 - NR 24 POZ. 83 - USTAWA PRAWO AUTORSKIE Z POZNIJszYMI ZMIANAMI. |                     |   | NUMER RYS.: <b>2</b>     |





### LEGENDA

- krawężń jezdní - krawężńík
- krawężń jezdní - krawężńík zaniżony do 2 cm
- krawężń chodnika, jezdní - obrzeże betonowe
- proj. sieć teletechniczna



Nie wyklucza się istnienia w terenie również urządzeń podziemnych ułożonych a nie zgłoszonych do inwentaryzacji geodezyjnej.

### MAPA DO CELÓW PROJEKTOWYCH skala 1 : 500

Bydgoszcz ul. Żwirki i Wigury  
PUWG "2000" S.6 uk?ad wys. "Amsterdam"  
arkusz mapy : 6.193.20.19.2.1, 6.193.20.19.2.3

jednostka ewidencyjna 046101\_1 m.Bydgoszcz  
obręb : 73, 74

MPG.D.422.0598.2020  
Nie wykonano ustalenia obci?eń s?użebno?ciami grun  
Ks. rob. 8974/2020 Wyk. A. Izbaner upr  
Bydgoszcz 22.06.2020 r

**USŁUGI W BUDOWNICTWIE**  
Andrzej Izbaner  
ul. Ogrodowa 34  
86-010 K O R D O W O  
REGON 091573481 NIP 967-036-69-95

*mgr inż. Andrzej Izbaner*  
geodeta  
upr. /6722

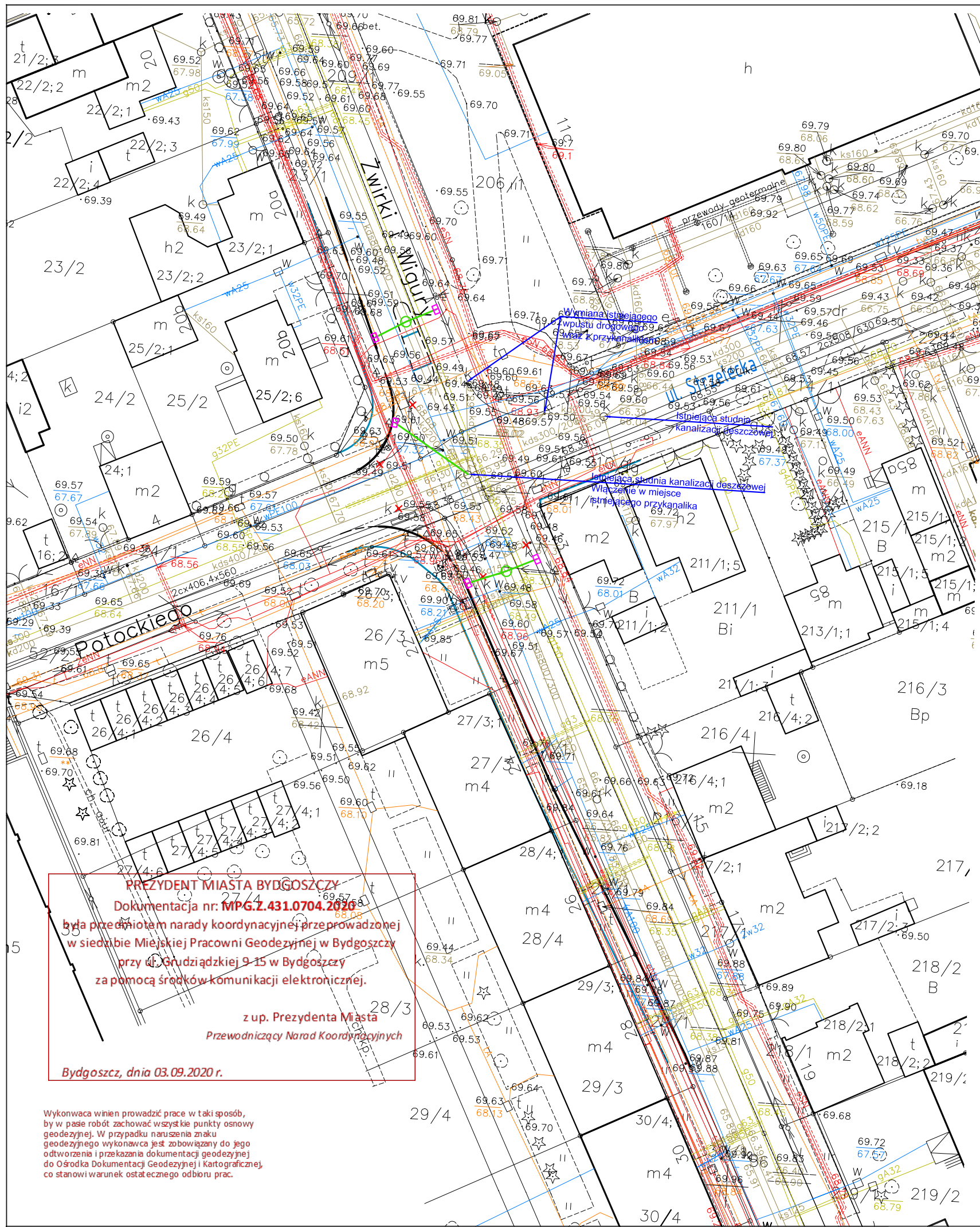
Poświadczam, że niniejszy dokument został opracowany w wyniku prac geodezyjnych i kartograficznych, których rezultaty zawiera operat techniczny wpisany do ewidencji materiałów państwowego zasobu geodezyjnego i kartograficznego.  
**MIEJSKA PRACOWNIA GEODEZYJNA w BYDGOSZCZY**  
Grodzki O?rodek Dokumentacji Geodezyjnej i Kartograficznej w Bydgoszczy  
Identyfikator ewidencyjny materia?u zasobu - operatu technicznego:  
**P.04612020 1878**  
Data wpisania operatu technicznego do ewidencji materia?ów zasobu: 29.07.2020  
imię, nazwisko i podpis osoby reprezentującej organ.

Zespół Uzgodnienia Dokumentacji Projektowej w Bydgoszczy  
Aktualne projektowanie sieci uzgodniona w ZUP  
- plan projektowania sieci - 2020  
Stan na dzień: 25.02.2020 r

**PREZYDENT MIASTA BYDGOSZCZY**  
Dokumentacja nr: **MPG.Z.43.10704.2020**  
była przedmiotem narady koordynacyjnej przeprowadzonej w siedzibie Miejskiej Pracowni Geodezyjnej w Bydgoszczy przy ul. Grudziądzkiej 9-15 w Bydgoszczy za pomocą środków komunikacji elektronicznej.  
z up. Prezydenta Miasta  
Przewodniczący Narady Koordynacyjnej  
Bydgoszcz, dnia 03.09.2020 r.

Wykonawca winien prowadzić prace w taki sposób, by w pasie robót zachować wszystkie punkty osnowy geodezyjnej. W przypadku naruszenia znaku geodezyjnego wykonawca jest zobowiązany do jego odtworzenia i przekazania dokumentacji geodezyjnej do Ośrodka Dokumentacji Geodezyjnej i Kartograficznej, co stanowi warunek ostatecznego odbioru prac.

|  |                     |   |                          |
|--|---------------------|---|--------------------------|
| NAZWA INWESTYCJI<br><b>Budowa kompleksu wojskowego na potrzeby 3 Batalionu Łączności NATO (3. NSB)</b>   |                     |   |                          |
| ZAKRES<br><b>Przebudowa układu skrzyżowania w ciągu ulic: Żwirki i Wigury, Bronisława Potockiego i Strzeleckiej w Bydgoszczy</b>   |                     |   |                          |
| GENERALNY PROJEKTANT:<br><b>MBZ</b><br>MBZ Andler, Tomczak sp. j., ul. Małsana 8/10, 87-800 Włocławek tel. 54 413 60 00  |                     | INWESTOR:<br>Zakład Inwestycji Organizacji Traktatu Północnoatlantyckiego<br>ul. Nowowiejska 28A<br>02-010 Warszawa |                          |
| FUNKCJA:   | IMIĘ I NAZWISKO:    | UPRAWNIENIA:  | PODPIS:                  |
| PROJEKTANT BRANŻY DROGOWEJ   | Mariusz Andler      | do projektowania w spec. drogowej KUP/0036/P00D/07  | <i>M. Andler</i>         |
| PROJEKTANT BRANŻY SANITARNEJ   | Andrzej Bieniecki   | do projektowania w spec. sanitarnej KUP/0058/PWOS/14  | <i>Andrzej Bieniecki</i> |
| PROJEKTANT BRANŻY TELETECHNICZNEJ  | Mariusz Ptasznik    | do projektowania w spec. teletach 1503/99/U   | <i>M. Ptasznik</i>       |
| PROJEKTANT BRANŻY ELEKTRYCZNEJ   | Marek Poleć         | do projektowania w spec. elektryczn. 5/2002   | <i>M. Poleć</i>          |
| FAZA: <b>Projekt Budowlany</b>   |                     |   |                          |
| BRANŻA: <b>teletechniczna</b>  |                     |   |                          |
| TYTUŁ RYSUNKU: <b>Plan sytuacyjny - ZUD - branża teletechniczna</b>  |                     |   |                          |
| DATA: <b>31-08-2020</b>  | SKALA: <b>1:500</b> | NAZWA PLIKU: -  | NUMER ARCH: -            |
|  |                     |   | NUMER RYS.: <b>3</b>     |
| WSZELKIE PRAWA AUTORSKIE ZASTRZEŻONE. KOPIOWANIE W JAKIKOLWIEK FORMIE, (CZĘŚCI LUB W CAŁOŚCI) BEZ PISEMNEJ ZGODY "MBZ" ZABRONIONE. PODSTAWA PRAWNA: DZIENNIK USTAW Z DN. 23.02.1994 - NR 24 POZ. 83 - USTAWA PRAWO AUTORSKIE Z POZNIJszYMI ZMIANAMI. |                     |   |                          |



# LEGENDA

- krawężń jezdní - krawężńík
- krawężń jezdní - krawężńík zaniżony do 2 cm
- krawężń chodnika, jezdní - obrzeże betonowe
- proj. przykanalík
- wpusty deszczowe

Za zgodność z oryginałem  
 Mariusz Andler  
**MBZ**  
 "MBZ Andler Tomczak" sp. j.  
 ul. Maślana 8/10 87-800 Włocławek  
 NIP 8852943132 Regon 340272614  
 tel./fax (54) 413 60 00

Nie wyklucza się istnienia w terenie również urządzeń podziemnych ułożonych a nie zgłoszonych do inwentaryzacji geodezyjnej.

## MAPA DO CELÓW PROJEKTOWYCH skala 1 : 500

Bydgoszcz ul. Żwirki i Wigury  
 PUWG "2000" S.6 uk?ad wys. "Amsterdam"  
 arkusz mapy : 6.193.20.19.2.1, 6.193.20.19.2.3

jednostka ewidencyjna 046101\_1 m.Bydgoszcz  
 obręb : 73, 74

MPG.D.422.0598.2020  
 Nie wykonano ustalenia obci?eń s?użebno?ciami grun  
 Ks. rob. 8974/2020 Wyr. A. Izbaner upr  
 Bydgoszcz 22.06.2020 r

**USŁUGI W BUDOWNICTWIE**  
 Andrzej Izbaner  
 ul. Ogrodowa 34  
 86-010 KORDOWO  
 REGON 091573481 NIP 967-036-69-95

*mgr inż. Andrzej Izbaner*  
 geodeta  
 upr. /6722

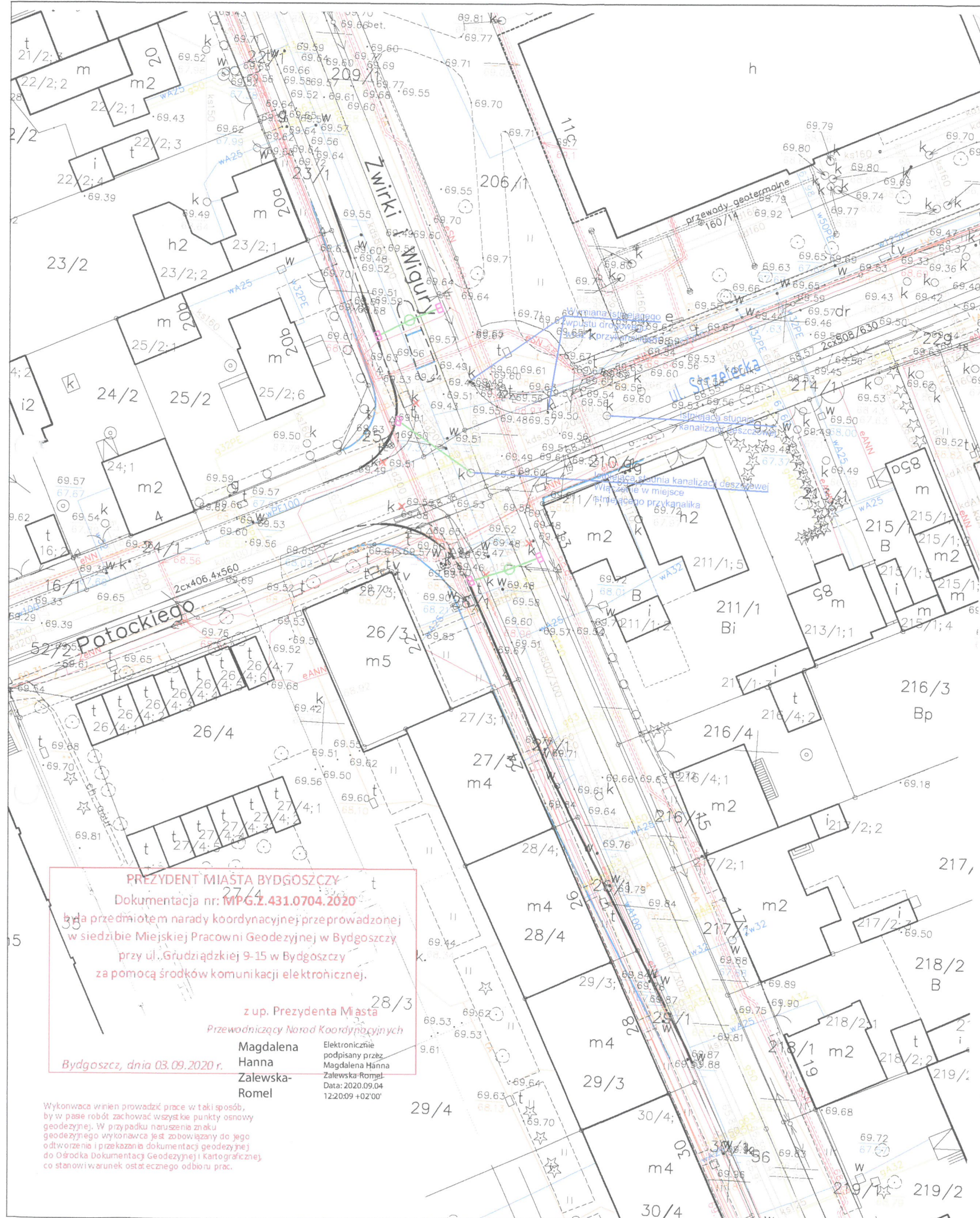
Powładcza się, że niniejszy dokument został opracowany w wyniku prac geodezyjnych i kartograficznych, których rezultaty zawiera operat techniczny wpisany do ewidencji materiałów państwowego zasobu geodezyjnego i kartograficznego.  
**MIEJSKA PRACOWNIA GEODEZYJNA w BYDGOSZCZY**  
 Grodzki O?rodek Dokumentacji Geodezyjnej i Kartograficznej w Bydgoszczy  
 Identyfikator ewidencyjny materia?u zasobu - operatu technicznego:  
**P.04612020 1878**  
 Data wpisania operatu technicznego do ewidencji materia?ów zasobu: 29.07.2020  
 Imię, nazwisko i podpis osoby reprezentującej organ.

Zespół Uzgodnienia Dokumentacji Projektowej w Bydgoszczy  
 Aktualne projektowanie dzieł uzgodniona w ZUP  
 Stan na dzień: 25.02.2020 r

**PREZYDENT MIASTA BYDGOSZCZY**  
 Dokumentacja nr: **MPG.Z.431.0704.2020**  
 była przedmiotem narady koordynacyjnej przeprowadzonej w siedzibie Miejskiej Pracowni Geodezyjnej w Bydgoszczy przy ul. Grudziądzkiej 9-15 w Bydgoszczy za pomocą środków komunikacji elektronicznej.  
 z up. Prezydenta Miasta  
 Przewodniczący Narad Koordynacyjnych  
 Bydgoszcz, dnia 03.09.2020 r.

Wykonawca winien prowadzić prace w taki sposób, by w czasie robót zachować wszystkie punkty osnowy geodezyjnej. W przypadku naruszenia znaku geodezyjnego wykonawca jest zobowiązany do jego odtworzenia i przekazania dokumentacji geodezyjnej do Ośrodka Dokumentacji Geodezyjnej i Kartograficznej, co stanowi warunek ostatecznego odbioru prac.

|  |                   |   |                          |
|--|-------------------|---|--------------------------|
| NAZWA INWESTYCJI<br><b>Budowa kompleksu wojskowego na potrzeby 3 Batalionu Łączności NATO (3. NSB)</b>   |                   |   |                          |
| ZAKRES<br><b>Przebudowa układu skrzyżowania w ciągu ulic: Żwirki i Wigury, Bronisława Potockiego i Strzeleckiej w Bydgoszczy</b>   |                   |   |                          |
| GENERALNY PROJEKTANT:<br><b>MBZ</b><br>MBZ Andler, Tomczak sp. j., ul. Maślana 8/10 87-800 Włocławek tel. 54 413 60 00   |                   | INWESTOR:<br>Zakład Inwestycji Organizacji Traktatu Północnoatlantyckiego<br>ul. Nowowiejska 28A<br>02-010 Warszawa |                          |
| FUNKCJA:   | IMIĘ I NAZWISKO:  | UPRAWNIENIA:  | PODPIS:                  |
| PROJEKTANT BRANŻY DROGOWEJ   | Mariusz Andler    | do projektowania w spec. drogowej KUP/0036/P00D/07  | <i>M. Andler</i>         |
| PROJEKTANT BRANŻY SANITARNEJ   | Andrzej Bieniecki | do projektowania w spec. sanitarnej KUP/0058/PWOS/14  | <i>Andrzej Bieniecki</i> |
| PROJEKTANT BRANŻY TELETECHNICZNEJ  | Mariusz Ptasznik  | do projektowania w spec. teletach 1503/99/U   | <i>M. Ptasznik</i>       |
| PROJEKTANT BRANŻY ELEKTRYCZNEJ   | Marek Poleć       | do projektowania w spec. elektryczn. 5/2002   | <i>M. Poleć</i>          |
| FAZA:  | Projekt Budowlany |   |                          |
| BRANŻA:  | sanitarna         |   |                          |
| TYTUŁ RYSUNKU:<br>Plan sytuacyjny - ZUD - branża sanitarna   |                   |   |                          |
| DATA:  | SKALA:            | NAZWA PLIKU:  | NUMER ARCH:              |
| 31-08-2020   | 1:500             | -   | -                        |
| WSZELKIE PRAWA AUTORSKIE ZASTRZEŻONE. KOPIOWANIE W JAKIKOLWIEK FORMIE, (CZĘŚCI LUB W CAŁOŚCI) BEZ PISEMNEJ ZGODY "MBZ" ZABRONIONE. PODSTAWA PRAWNA: DZIENNIK USTAW Z DN. 23.02.1994 - NR 24 POZ. 83 - USTAWA PRAWO AUTORSKIE Z POZNIJszYMI ZMIANAMI. |                   | NUMER RYS.:   | 4                        |



### LEGENDA

- krawężń jezdn - krawężńnik
- krawężń jezdn - krawężńnik zaniżony do 2 cm
- krawężń chodnika, jezdn - obrzeże betonowe
- proj. przykanaliki
- wpusty deszczowe



Miejska Pracownia Geodezyjna i Kartograficzna  
w Bydgoszczy - ul. Małomska 8/10  
87-800 Włocławek tel. 54 413 60 00

Nie wyklucza się istnienia w terenie również urządzeń podziemnych ułożonych a nie zgłoszonych do inwentaryzacji geodezyjnej.

**MAPA DO CELÓW PROJEKTOWYCH**  
skala 1 : 500

Bydgoszcz ul. ?wirki i Wigury  
PUWG "2000" S.6 uk?ad wys. " Amsterdam"  
arkusz mapy : 6.193.20.19.2.1, 6.193.20.19.2.3

Za zgodność z oryginałem  
18.09.2020 data  
podpis

jednostka ewidencyjna 046101\_1 m.Bydgoszcz  
obręb : 73, 74

MPG.D.422.0598.2020  
Nie wykonano ustalenia obci?żeń s?użebno?ciami grun  
Ks. rob. 8974/2020 Wyk. A. Izbaner upr  
Bydgoszcz 22.06.2020 r

USŁUGI W BUDOWNICTWIE  
Andrzej Izbaner  
ul. Ogrodowa 34  
86-019 KÓRÓŃÓ WÓ  
REGON 091573481 NIP 567 536 69 95

Przebiega się, że niniejszy dokument został opracowany w wyniku prac geodezyjnych i kartograficznych, których rezultaty zawiera operat techniczny wpisany do ewidencji materiałów politechnicznego zasobu geodezyjnego i kartograficznego.

**MIEJSKA PRACOWNIA GEODEZYJNA w BYDGOSZCZY**  
Grodzki O?rodek Dokumentacji Geodezyjnej i Kartograficznej w Bydgoszczy  
Identyfikator ewidencyjny materiału zasobu - operatu technicznego:  
**P.04612020 1878**  
Data wpisania operatu technicznego do ewidencji materia?ów zasobu: 29.07.2020  
imię, nazwisko i podpis osoby reprezentującej organ.

**PREZYDENT MIASTA BYDGOSZCZY**  
Dokumentacja nr: **MPG.2.431.0704.2020**  
była przedmiotem narady koordynacyjnej przeprowadzonej w siedzibie Miejskiej Pracowni Geodezyjnej w Bydgoszczy przy ul. Grudziądzkiej 9-15 w Bydgoszczy za pomocą środków komunikacji elektronicznej.

z up. Prezydenta Miasta  
Przewodniczący Narod Koordynacyjnych  
Magdalena Hanna Zalewska-Romel  
Elektronicznie podpisany przez Magdalena Hanna Zalewska-Romel  
Data: 2020.09.04 12:20:09 +02'00'

Bydgoszcz, dnia 03.09.2020 r.

Wykonawca winien prowadzić prace w taki sposób, by w pasie robót zachować wszystkie punkty osnowy geodezyjnej. W przypadku naruszenia znaku geodezyjnego wykonawca jest zobowiązany do jego odtworzenia i przekazania dokumentacji geodezyjnej do Ośrodka Dokumentacji Geodezyjnej i Kartograficznej, co stanowi warunek ostatecznego odbioru prac.

|  |                          |   |                          |
|--|--------------------------|---|--------------------------|
| NAZWA INWESTYCJI<br><b>Budowa kompleksu wojskowego na potrzeby 3 Batalionu Łączności NATO (3. NSB)</b>   |                          |   |                          |
| ZAKRES<br><b>Przebudowa układu skrzyżowania w ciągu ulic: Żwirki i Wigury, Bronisława Potockiego i Strzeleckiej w Bydgoszczy</b>   |                          |   |                          |
| GENERALNY PROJEKTANT:<br><b>MBZ</b>  |                          | INWESTOR:<br>Zakład Inwestycji Organizacji Traktatu Północnoatlantyckiego<br>ul. Nowowiejska 28A<br>02-010 Warszawa |                          |
| MBZ Andler, Tomczak sp. j., ul. Małomska 8/10<br>87-800 Włocławek tel. 54 413 60 00  |                          |   |                          |
| FUNKCJA:   | IMIĘ I NAZWISKO:         | UPRAWNIENIA:  | PODPIS:                  |
| PROJEKTANT BRANŻY DROGOWEJ   | <b>Mariusz Andler</b>    | do projektowania w spec. drogowej KUP/0036/P00D/07  | <i>M. Andler</i>         |
| PROJEKTANT BRANŻY SANITARNEJ   | <b>Andrzej Bleniecki</b> | do projektowania w spec. sanitarnej KUP/0058/PWOS/14  | <i>Andrzej Bleniecki</i> |
| PROJEKTANT BRANŻY TELETECHNICZNEJ  | <b>Mariusz Ptasznik</b>  | do projektowania w spec. telefach 1503/99/U   | <i>M. Ptasznik</i>       |
| PROJEKTANT BRANŻY ELEKTRYCZNEJ   | <b>Marek Poleć</b>       | do projektowania w spec. elektryczn. 5/2002   | <i>M. Poleć</i>          |
| FAZA: <b>Projekt Budowlany</b>   |                          |   |                          |
| BRANŻA: <b>sanitarna</b>   |                          |   |                          |
| TYTUŁ RYSUNKU: <b>Plan sytuacyjny - ZUD - branża sanitarna</b>   |                          |   |                          |
| DATA: <b>31-08-2020</b>  | SKALA: <b>1:500</b>      | NAZWA PLIKU: <b>-</b>   | NUMER ARCH: <b>-</b>     |
|  |                          |   | NUMER RYS.: <b>4</b>     |
| Wszelkie prawa autorskie zastrzeżone. Kopioniemie w jakiegokolwiek formie, (część lub w całości) bez pisemnej zgody "MBZ" zabronione. PODSTAWA PRAWNA: DZIEKNIK USTAW z dn. 23.02.1994 - nr 24 - poz. 83 - USTAWA PRAWO AUTORSKIE Z POZNIŻSZYM ZMIANAMI. |                          |   |                          |

**Miejskie Wodociągi i Kanalizacja  
w Bydgoszczy - sp. z o.o.**

ul. Toruńska 103, 85-817 Bydgoszcz, tel. 52 58-60-508

**Uzgodnienie nr RT.403/0325/2020**

dotyczy: projektu kanalizacji deszczowej  
w ramach przebudowy, skorygowania i uzupełnienia  
ulic: Żurkai i Włgum, Bronisława Potockiego  
i Strzeleckiej w Bydgoszczy dla zadania  
inwestycyjnego pn. Budowa kompleksu  
wojskowego w pobliżu 3 Batalionu łączności  
NATO (3. NSB)  
M.WiK - sp. z o.o. pozytywne opatki  
projekt branżowy drogowy dla w/w inwestycji.

**Uzgodnienie projektu traci ważność po upływie 3 lat.**

Bydgoszcz, dnia 14.10.2020 r.

KIEROWNIK DZIAŁU

Kierownik  
Działu Technicznego  
mgr inż. Sławomir Rybarski

CZŁONEK ZARZĄDU

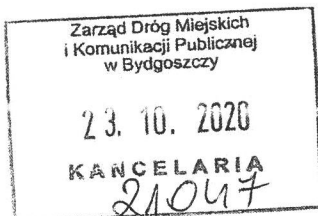
Prezes Zarządu  
mgr inż. Stanisław Drzewiecki



ZARZĄD DRÓG MIEJSKICH  
I KOMUNIKACJI PUBLICZNEJ W BYDGOSZCZY

Bydgoszcz, dnia 22.10.2020 r.

UD-5015/051/20  
Nr wpływu:21877



~~MBZ Andler, Tomczak sp.j.  
ul. Maślana 8/10  
87-800 WŁOCLAWEK~~

**Dotyczy: uzgodnienie projektu przebudowy przyłącza kanalizacji deszczowej na skrzyżowaniu w ciągu ulic Żwirki i Wigury, Bronisława Potockiego i Strzeleckiej w Bydgoszczy**

Zarząd Dróg Miejskich i Komunikacji Publicznej w Bydgoszczy uzgadnia rozwiązanie techniczne przebudowy przyłącza kanalizacji deszczowej na skrzyżowaniu w ciągu ulic Żwirki i Wigury, Bronisława Potockiego i Strzeleckiej w Bydgoszczy

Projekt jest zgodny z wydanymi warunkami technicznymi wydanymi przez MWIK w Bydgoszczy RT.405/0515/2020.

Z upoważnienia Dyrektora ZDMiKP  
Naczelnik Wydziału  
Utrzymania i Ewidencji  
Jacek Piotrowski

Otrzymują:

1. Adresat
2. UD – a/a

Magdalena Stańko  
tel. 52 582-27-22