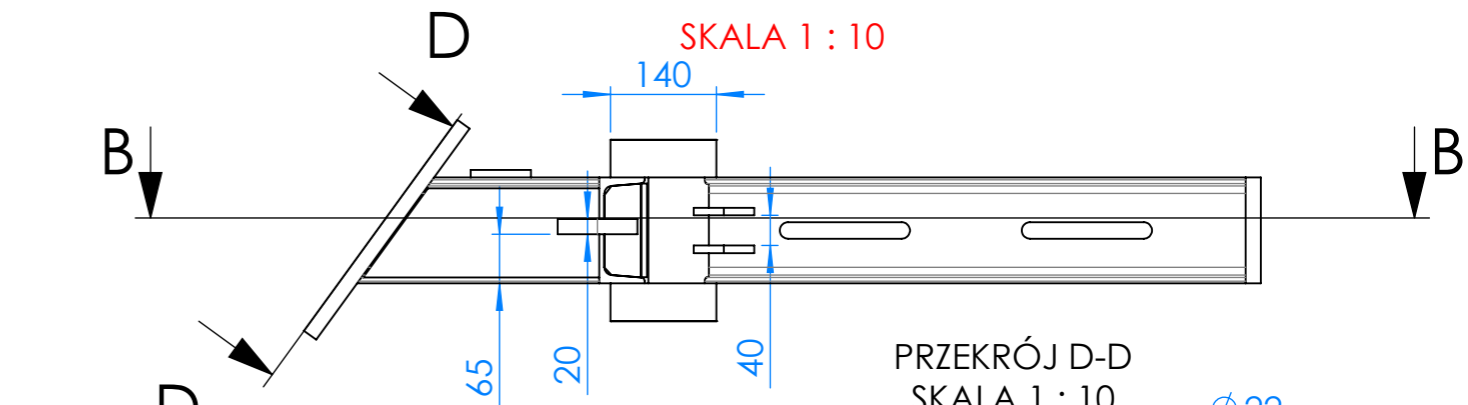
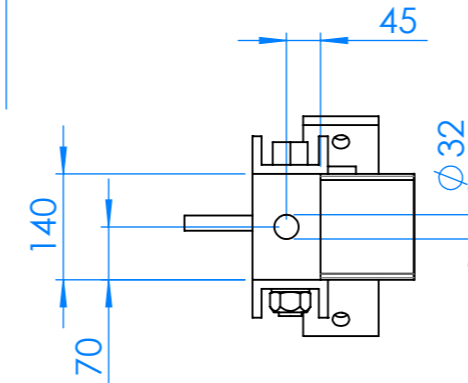


SKALA 1 : 10

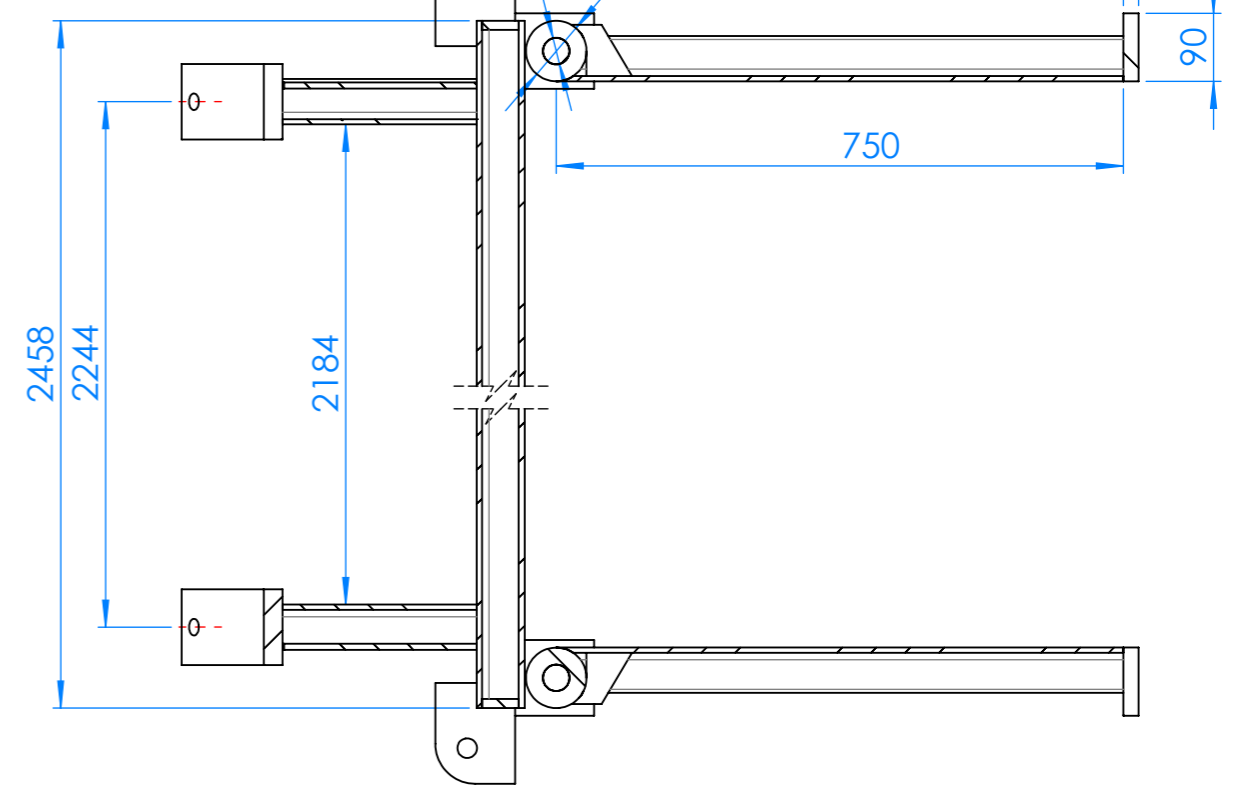
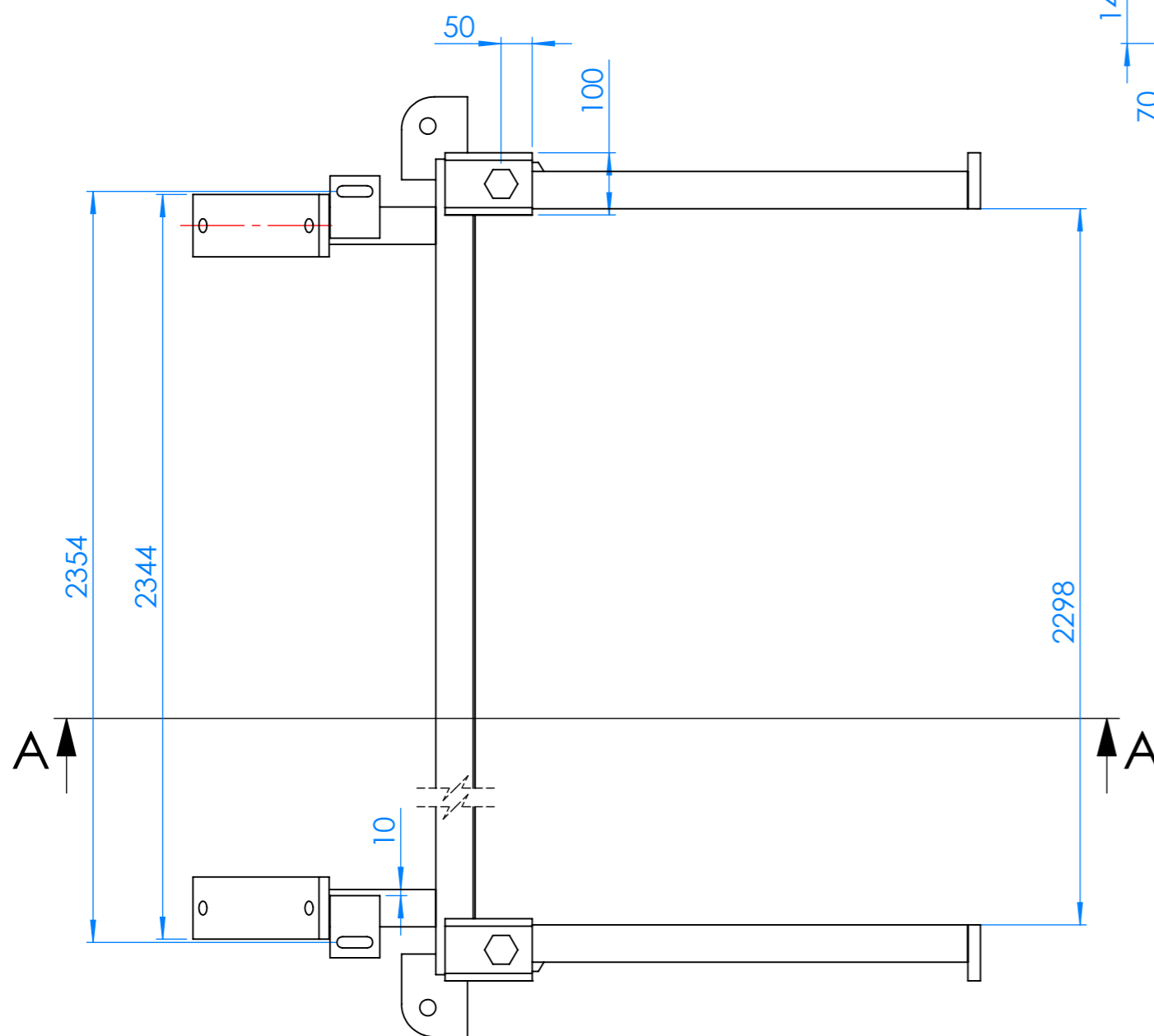
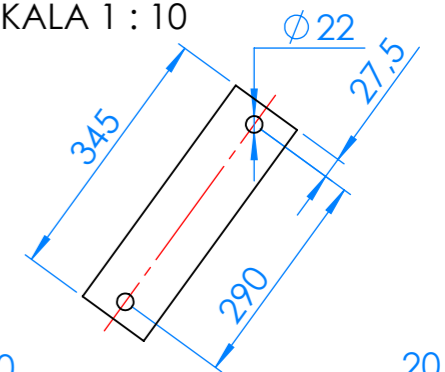



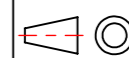
PRZEKRÓJ C-C
SKALA 1 : 10

PRZEKRÓJ D-D
SKALA 1 : 10



PRZEKRÓJ B-B
SKALA 1 : 10



| | | | |
|---|-------------------------------|---|---------------------------|
| Tolerancje ogólne: PN-EN ISO 13920 klasa B/F ; PN-EN ISO 22768-1/2 klasa m/K | | Wymagania ogólne dla złączy spawanych: PN-EN 25817 klasa D | |
| Odpowiedzialny wydział KBKC | Konstruował Mariusz Matysz | Sprawdził Ireneusz Pękała | Zatwierdził Masa kg |
|  KAROL KANIA I SYNOWIE | | Rodzaj rysunku  | Podziałka 1:20 |
| | | Numer rysunku napinacz_tasiemki | |
| Zmiana | | Data wydania 18 stycznia 2024 | Formal Arkusz A3 1/1 |

Niniejsza dokumentacja stanowi własność firmy Karol Kania i Synowie sp. z o.o. i jest utworem w rozumieniu ustawy z dnia 4 lutego 1994r. o prawie autorskim i prawach pokrewnych (Dz.U.Nr 90, poz. 631) Żadna jej część nie może być rozpowszechniana lub kopiowana w jakikolwiek sposób (elektroniczny, mechaniczny lub inny) bez pisemnej zgody Karol Kania i Synowie sp. z o.o.