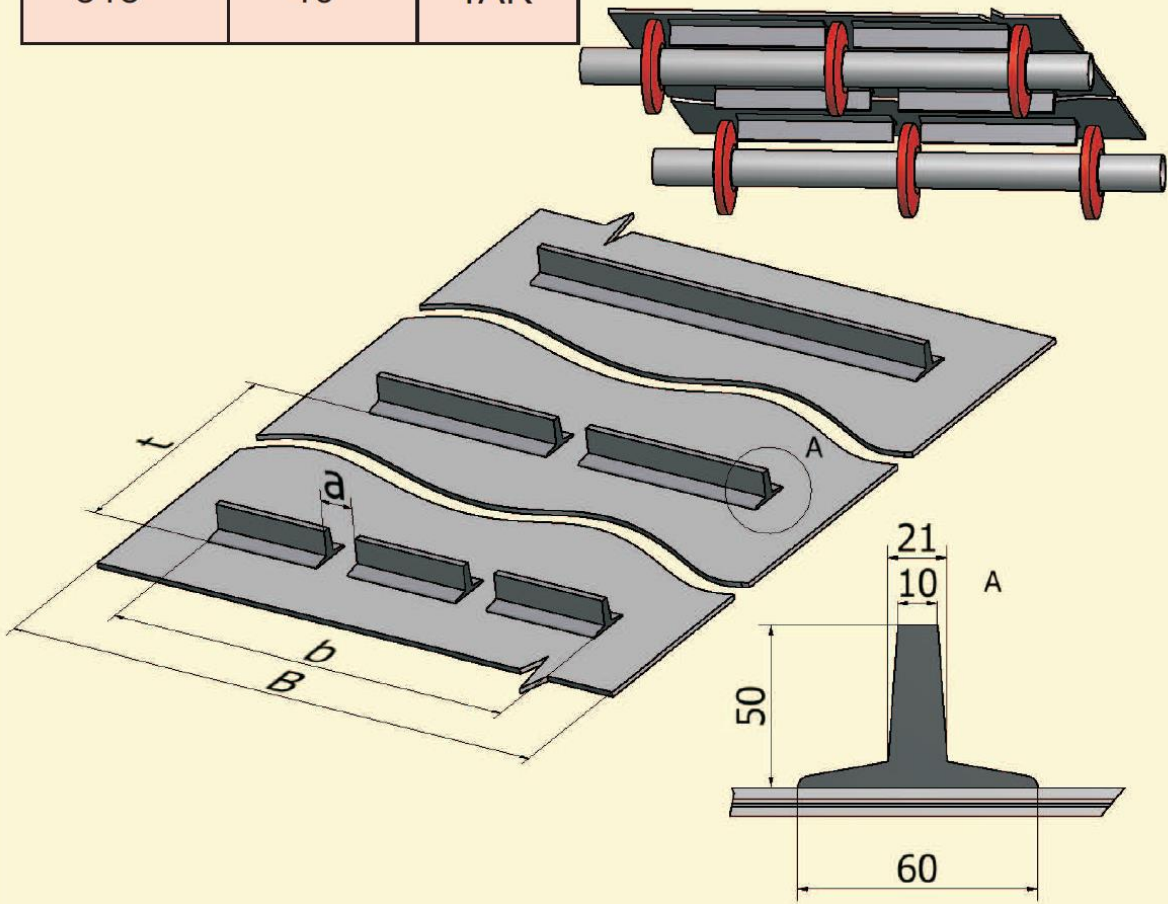


Minimalna średnica bębnow [mm]	Max efektywny kąt pracy	Możliwość pracy w niecce
315	40°	TAK

Sposób podparcia taśmy na powrocie



Profil prosty trójdzielny