

Odgałęzienia termokurczliwe sieciowane SXT-WP

Zastosowanie

Złącza odgałęźne SXT-WP sieciowane radiacyjnie, zaizolowywane płynną pianką PUR stosowane mogą być do wykonania odgałęzień prostokątnych i równoległych z rur preizolowanych głównych z gładką osłoną PE-HD.

Korpus trójnika z otwieranym kołnierzem ze stali AISI316L i tuleja odgałęzienia wykonane są z polietylenu sieciowanego radiacyjnie PEXc. Otwory do wlewania płynnej pianki poliuretanowej zamykane są korkami wtapienymi.

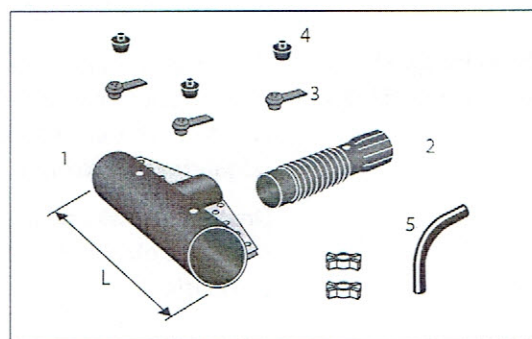
Odgałęzienia SXT-WP można stosować w połączeniu z wcinką na gorąco.

W przypadku stosowania złączy SXT-WP do wykonania odgałęzień dla rur Flextra z karbowaną osłoną PE-HD należy stosować dodatkowo opaskę termokurczliwą na końcu tulei odgałęzienia.

Opis

Złącze odgałęźne SXT-WP składa się z:

1. Korpusu trójnika
2. Tulei termokurczliwej odgałęzienia
3. Korków odpowietrzających
4. Korków wtapianych
5. Kształtki odgałęzienia 45° lub 90° z pierścieniami dystansowymi



Nr katalogowy: Korpus trójnika 5210

Tuleja odgałęzienia 5211

Rura główna D ₁ , mm	Odgałęzienie, D ₂ , mm						
	90	110	125	140	160	180	200
90	x						
110	x	x					
125	x	x	x				
140	x	x	x	x			
160	x	x	x	x			
180	x	x	x	x	x		
200	x	x	x	x	x	x	
225	x	x	x	x	x	x	x
250	x	x	x	x	x	x	x
280	x	x	x	x	x	x	x
315	x	x	x	x	x	x	x

Kształtka odgałęzienia

Nr katalogowy: 5251

Kształtka Ø mm	Promień gięcia, mm	
	45°	90°
26.9	140	140
33.7	140	140
42.4	140	140
48.3	140	140
60.3	150	150
76.1	190	190
88.9	222	165
114.3	170	170

Odgałęzienia termokurczliwe sieciowane SXT-WP

Akcesoria

Dla rur Flextra z karbowaną osłoną na odgałęzieniu należy dodatkowo zamówić opaskę termokurczliwą Nr katalogowy: 5500, zamawianą oddzielnie po 1 szt. na złącze.

Na rurociągu głównym jeśli potrzeba, należy zastosować nakładkę wzmacniającą Nr 5426.

Do montażu złączy należy dodatkowo stosować piankę izolacyjną Nr katalogowy: 0700.

Przy zamawianiu należy podać rodzaj (serię) izolacji oraz informację czy złącze ma być dostarczone wraz z pianką izolacyjną, a wtedy niezbędne komponenty zostaną automatycznie doliczone.

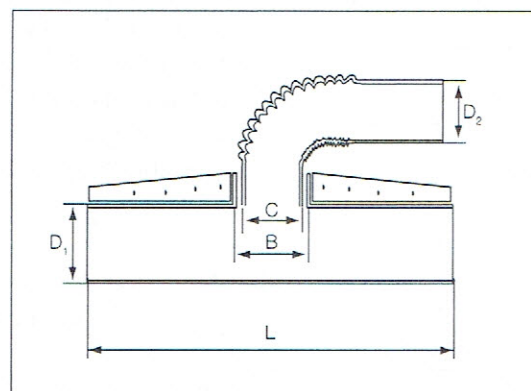
Właściwą wielkość konfekcjonowanej płynnej pianki PUR można dobrać zgodnie z informacją zawartą w folderze Pianki Konfekcjonowane na stronie www.logstor.com:

<https://www.logstor.com/media/6127/foampack-folder-single-201901-for-web.pdf>

Przykładowe kombinacje wymiarów

Korpus trójnika posiada kielich (wymiar B) dla tulei odgałęzienia, który pozwala na stosowanie tych samych tulei (końcówka - wymiar C) dla rur odgałęźnych o różnych średnicach.

Druga końcówka tulei odgałęzienia (wymiar D) może być obkurczona o jedną lub dwie dymensje.



Zakres możliwych kombinacji wymiarów dla korpusów, tulei oraz kształtek odgałęzień złączy odgałęźnych SXT-WP:

Korpus trójnika na rurze głównej			Tuleja odgałęzienia, D ₂ , mm					
			77-90	90-110	110-125	125-140	140-160	180-200
D ₁ , mm	B, mm	L, mm	C, mm					
90	115	680	105					
110	135	680	125	125				
125	155	680	144		144			
140	170	680	160		160	160		
160	170	680	160		160	160		
180	190	680	180		180	180	180	
200	170	680	160		160	160		
	230	720					220	220
225	170	680	160		160	160		
	230	720					220	220
250	170	680	160		160	160		
	230	720					220	220
280	170	680	160		160	160		
	230	720					220	220
315	170	680	160		160	160		
	230	720					220	220