



ITE Iwona Trzcńska
ul. Królowej Jadwigi 53/2, 63-400 Ostrów Wielkopolski
NIP: 6221516254
e-mail: iwonaewatrzcinska@gmail.com, tel. +48 509 159 611

PROJEKT

łazienek z WC na parterze budynku
III Liceum Ogólnokształcącego
w Ostrowie Wielkopolskim



Opracowała:
Iwona Trzcńska

Ostrów Wielkopolski, luty 2021 r.

ZESTAWIENIE RYSUNKÓW

1. rys. nr 1	Inwentaryzacja pomieszczeń	skala 1:50
2. rys. nr 2	Rzut pomieszczeń	skala 1:50
3. rys. nr 3	Rozmieszczenie wyposażenia - toaleta dla dziewcząt	skala 1:50
4. rys. nr 4	Posadzka - toaleta dla dziewcząt	skala 1:50
5. rys. nr 5	Sufit, oświetlenie - toaleta dla dziewcząt	skala 1:50
6. rys. nr 6	Ściany - toaleta dla dziewcząt	skala 1:50
7. rys. nr 7	Ściany - toaleta dla dziewcząt	skala 1:50
8. rys. nr 8	Ściany - toaleta dla dziewcząt	skala 1:50
9. rys. nr 9	Toaleta dla personelu	skala 1:50
10. -	Wizualizacje pomieszczeń	-

A. INFORMACJE OGÓLNE

1/ TEMAT OPRACOWANIA

Projekt łazienek z WC na parterze budynku III Liceum Ogólnokształcącego w Ostrowie Wielkopolskim, zlokalizowanego przy ul. Wojska Polskiego 17.

2/ ADRES OBIEKTU

ul. Wojska Polskiego 17, 63-400 Ostrów Wielkopolski

3/ INWESTOR

III Liceum Ogólnokształcące
ul. Wojska Polskiego 17
63-400 Ostrów Wielkopolski

4/ PROJEKTANT

ITE Iwona Trzcińska
ul. Królowej Jadwigi 53/2
63-400 Ostrów Wielkopolski

5/ STADIUM

Projekt aranżacji wnętrz.

6/ DATA OPRACOWANIA

Luty 2021 r.

B. INFORMACJE OGÓLNE

1/ ZAKRES OPRACOWANIA

Pomieszczenie łazienek dla dziewcząt oraz WC dla personelu, zlokalizowanych na parterze budynku III Liceum Ogólnokształcącego w Ostrowie Wielkopolskim.

2/ ZESTAWIENIE POWIERZCHNI

• Umywalnia (pomieszczenie łazienek dla dziewcząt)	-	18,4 m ²
• Toalety (pomieszczenie łazienek dla dziewcząt)	-	28,2 m ²
• WC dla personelu	-	3,6 m ²
• RAZEM	-	50,2 m²

C. OPIS DO PROJEKTU ARANŻACJI WNĘTRZ

1/ POSADZKI

Toaleta dla dziewcząt - EPOXY GRAPHITE 2 Tubądzin o wym. 1198x598 mm:

Specyfikacja:

Rozmiar	1198x598 mm
Grubość	10 mm
Rektyfikacja	Tak
Powierzchnia	Mat
Ścieralność	IV
Antypoślizgowość	R9



Toaleta dla pracowników - EPOXY GRAPHITE 2 Tubądzin o wym. 598x598 mm:

Specyfikacja:

Rozmiar	598x598 mm
Grubość	10 mm
Rektyfikacja	Tak
Powierzchnia	Mat
Ścieralność	IV
Antypoślizgowość	R9



Wykonać zgodnie z załączonymi rysunkami.

2/ ŚCIANY

Na ścianach w toalecie dla dziewcząt zastosować płytki EPOXY GRAPHITE 2 Tubądzin o wym. 2398x1198 / 6mm oraz 1198x1198 / 6mm:

Specyfikacja:

Rozmiar	2398x1198 mm
---------	--------------

Grubość	6 mm
Rektyfikacja	Tak
Powierzchnia	Mat
Ścieralność	IV



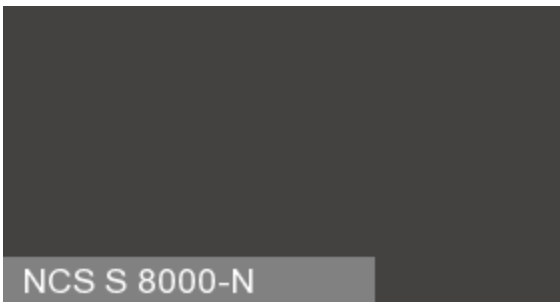
Specyfikacja:

Rozmiar	1198x1198 mm
Grubość	6 mm
Rektyfikacja	Tak
Powierzchnia	Mat
Ścieralność	IV



Wykonać zgodnie z załączonymi rysunkami.

Ściany, na których nie są montowane płytki - malować farbą Tikkurila Luja Semi Matt w kolorze wg NCS S 8000-N.



Specyfikacja:

Farba odporna na mycie silnymi detergentami czyszczącymi i dezynfekującymi używanymi w szpitalach.

Stopień połysku: półmat.

UWAGA! Płytki oraz lustra (poza lustrami okrągłymi) zlicowane ze ścianą.

3/ SUFITY

Wykonać sufit podwieszony z gips-kartonu na ruszcie stalowym na wysokościach zgodnie z rysunkami: 3,20 m, 2,70 m, 3,00 m. Pod sufitem ukryć instalacje. W suficie wyprowadzić wentylację pomieszczeń. Sufit malować w kolorze białym, obniżenie sufitu w toalecie dziewcząt malować w kolorze ścian.

Wykonać zgodnie z załączonymi rysunkami.

4/ OBUDOWY

Wykonać zabudowę instalacji w umywalni oraz obudowę obramienia okien.

Wykonać zgodnie z załączonymi rysunkami.

5/ OŚWIETLENIE

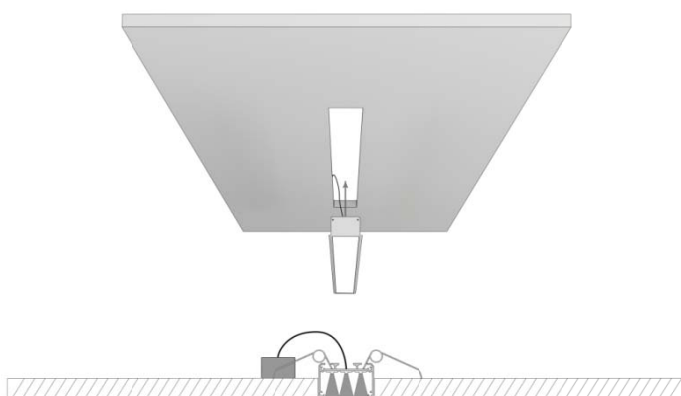
Zastosować oświetlenie LED -lamps liniowe wpuszczane podtynkowe - barwa światła 3000 K:

- Lampa liniowa wpuszczana podtynkowa zoomLED, biała, 120cm, 48W, 4030lm,
- Lampa liniowa wpuszczana podtynkowa zoomLED® biała 90cm 36W 3020lm.





Schemat montażu lampy:



Wykonać zgodnie z załączonymi rysunkami.

6/ BLATY UMYWALKOWE

Blaty montować na wspornikach LINIGER WH01 w kolorze czarny mat.

Specyfikacja:

Materiał: stal nierdzewna

2 otwory montażowe na krótszym ramieniu wspornika (ścienne)

Przeznaczenie: blaty, półki, umywalki

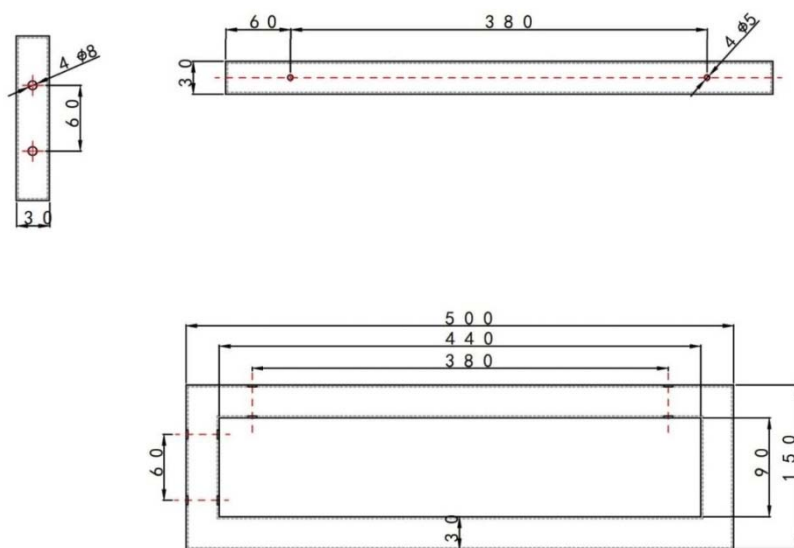
Ładowność: co najmniej 100 kg

Rozmiary: 500 mm (toaleta dla dziewcząt), 450 mm (toaleta dla personelu)

Szerokość wspornika: 30 mm

Wysokość: 150 mm

Zestaw mocowania/montażowy w komplecie



Blat Premium z prostą krawędzią kolekcja Premium montowany na wspornikach.

Specyfikacja:

Kolor: DĄB KRÓLEWSKI

Symbol: H437

Szerokość: 600 mm

Długość: 3050 mm

Grubość: 38 mm

Połysk / Mat: Mat

Struktura: V8A - Struktura drewna

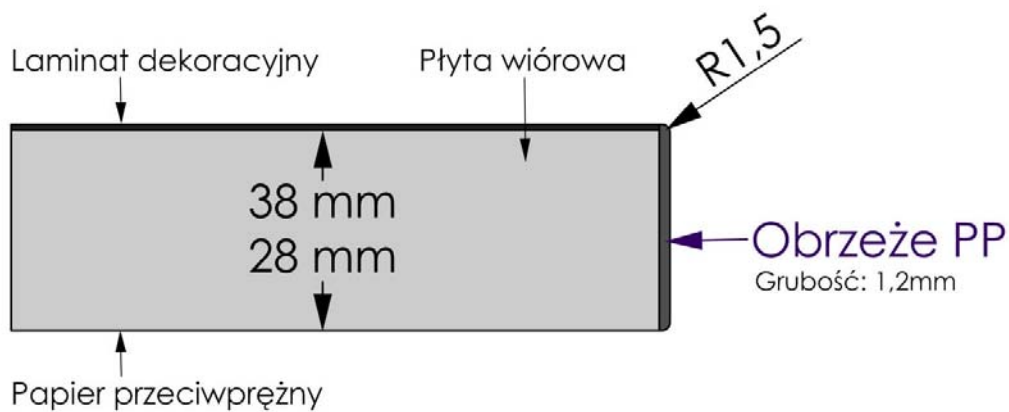
BLATY PREMIUM:

materiał bazowy – płyta wiórowa,

wierzchnia warstwa blatu – wysokiej jakości laminat dekoracyjny

spodnia warstwa blatu – papier przeciwprężny wilgociouodporniony,

długa krawędź blatu – obrzeże polipropylenowe PP o grubości 1,2mm.



7/ UMYWALKI

Umywalka czarna Vera Black Veldman (9 szt)

Specyfikacja:

Producent: Veldman

Typ umywalki: nablatowa

Kolor: czarny

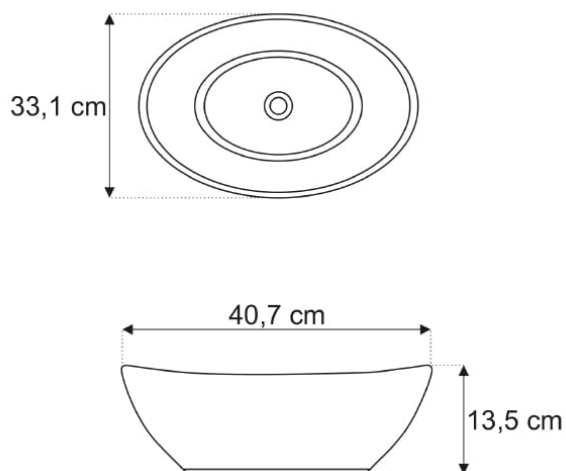
Materiał: ceramika

Wymiary: 40,7 x 33,1 x 13,5 cm

Otwór na baterię: nie

Otwór przelewowy: nie

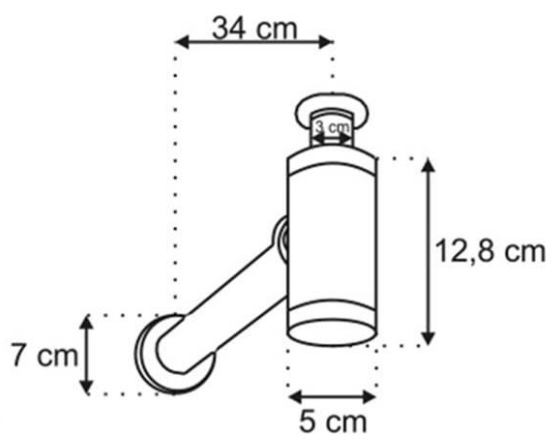
Dedykowana bateria: stojąca nablatowa / ścienna



Veldman czarny mat syfon umywalkowy

Specyfikacja:

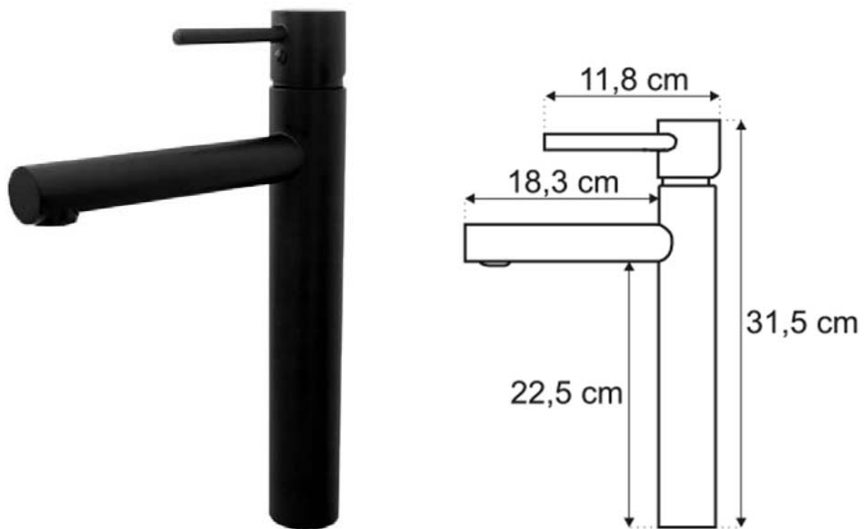
- Materiał: miedź
- Kolor: czarny mat
- Rodzaj: butelkowy
- Rozmiar: standardowy
- Głębokość: max. 34 cm
- Typ: umywalkowy.



Bateria umywalkowa wysoka Helia Black Veldman (9 szt)

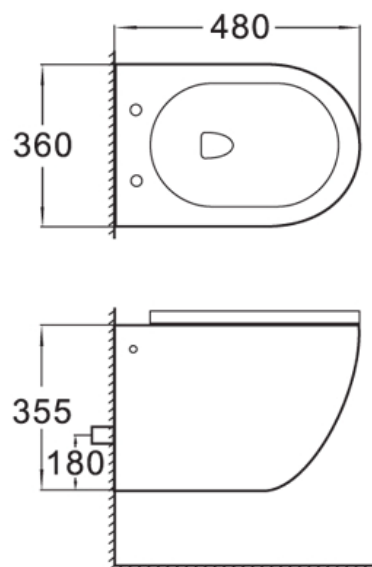
Specyfikacja:

Producent: Veldman
Seria: Helia
Rodzaj baterii: umywalkowa
Typ: wysoka, stojąca
Montaż: na blacie
Rodzaj wylewki: stała
Perlator: wbudowany
Głowica: ceramiczna
Materiał: mosiądz
Wykończenie: czarny mat



8/ MISKI USTĘPOWE

Miska ustępowa wisząca montowana na stelażu - Mexen Lena miska WC czarna rimless deska slim (9 kpl)



Specyfikacja:

Miska:

Rozmiar: 48x36x35,5 cm

Typ: wisząca

System spłukiwania: Rimless (bezrantowy)

Kolor : czarna połysk

Materiał: ceramika sanitarna

Deska:

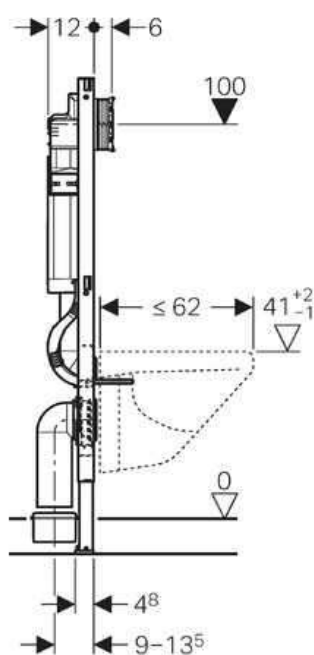
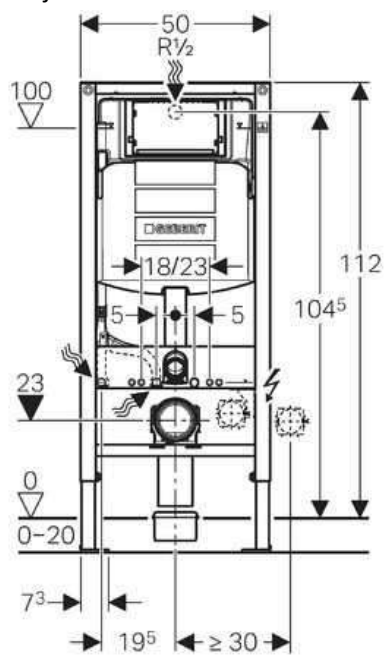
Rodzaj: wolnoopadająca

Materiał: duroplast

Łatwe wypinanie: tak

Zawiasy metalowe: tak

Wersja slim: tak



9/ KABINY SANITARNE SYSTEMOWE

Kabiny sanitarne systemowe z płyt HPL - KABIS PRESTIGE HPL

Specyfikacja:

Wysokość całkowita systemu 203 cm

Wysokość ścianek 185 cm

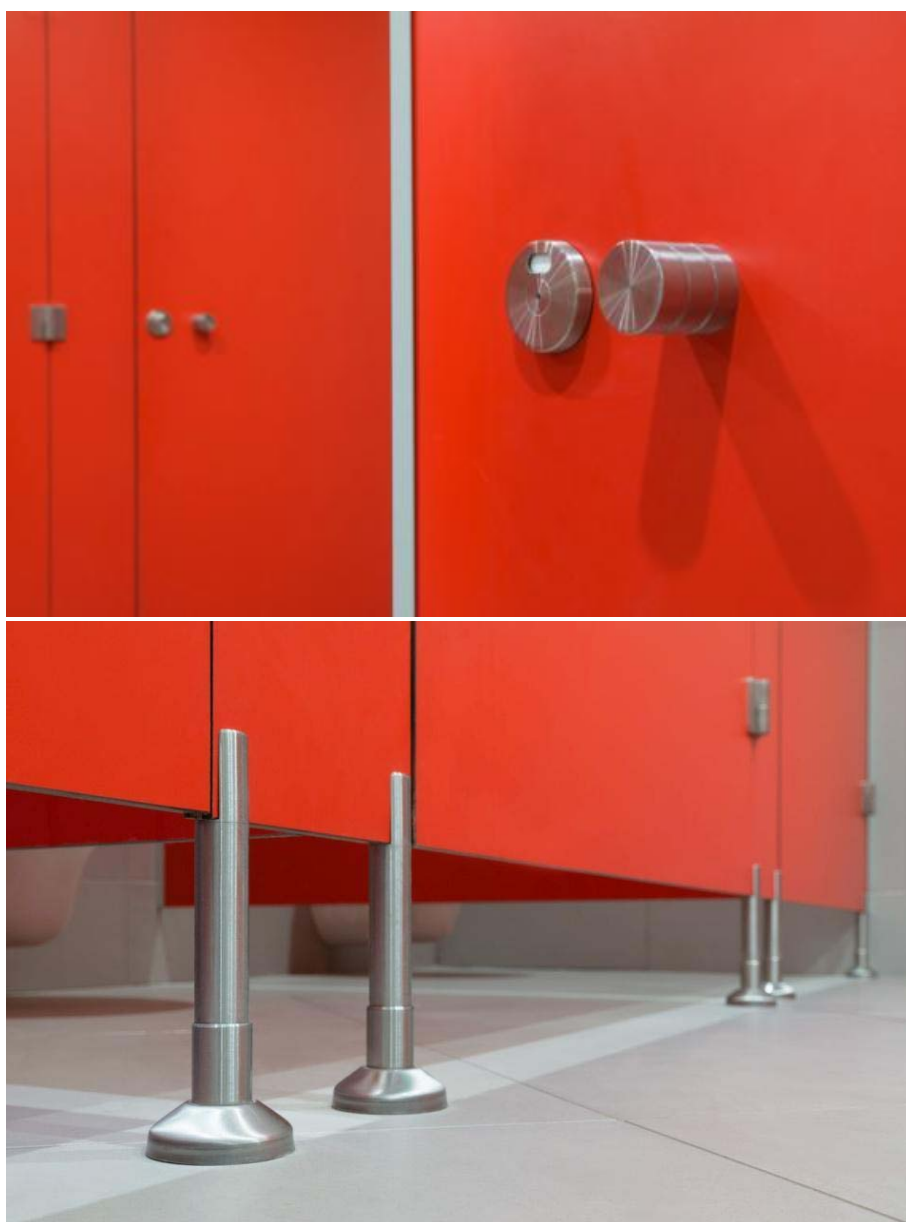
Wysokość nóżek 15 cm

Głębokość kabin 120 cm

Szerokość drzwi 80 – 90 cm

Szerokość szczelin 4 mm

Kolor: RAL 2004



Wykonać zgodnie z rysunkami.

10/ GRZEJNIKI

G1 - Grzejnik aluminiowy ANTRAC CZARNY GRAFIT 50 (2 szt - toalety dla dziewcząt)



G2 - Grzejnik łazienkowy Moon 710x300 grafit struktura (1 szt - toaleta dla personelu)



11/ WYPOSAŻNIE ŁAZIENKI

W1 - Dozownik do mydła w płynie i środków dezynfekcyjnych Faneco HIT 1 litr stal czarna (7 szt)

Specyfikacja:

Materiał: Stal nierdzewna malowana proszkowo

Wykończenie: czarne

Pojemność: 1 litr

Wymiary: wysokość - 280 mm, szerokość - 100 mm, głębokość - 100 mm

Przeznaczenie: mydło w płynie oraz środki dezynfekcyjne

Sposób aktywacji: przycisk

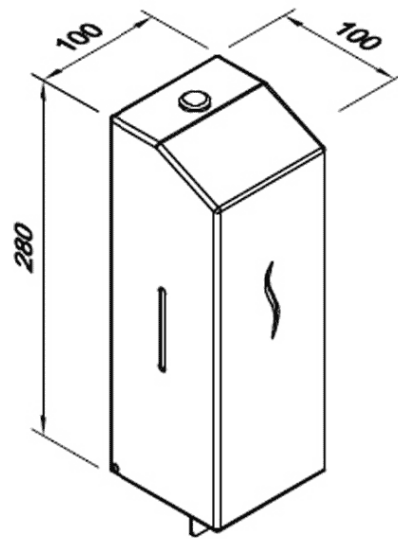
Zawór niekapek

Uzupełnianie: zbiornik wielokrotnego napełniany mydłem z kanistra

Wizjer umożliwiający kontrolowanie ilości substancji do higieny dłoni pozostałego w środku pojemnika

Zamek otwierany metalowym kluczykiem

Rodzaj montażu: naścienny



W2 - Pojemnik na papier toaletowy Faneco HIT Midi (8 szt)

Specyfikacja:

Materiał: Stal nierdzewna malowana proszkowo

Wykończenie: czarne

Wymiary: wysokość - 260 mm, szerokość - 250 mm, głębokość - 100 mm

Przeznaczenie: średniej wielkości rolki papieru toaletowego JUMBO

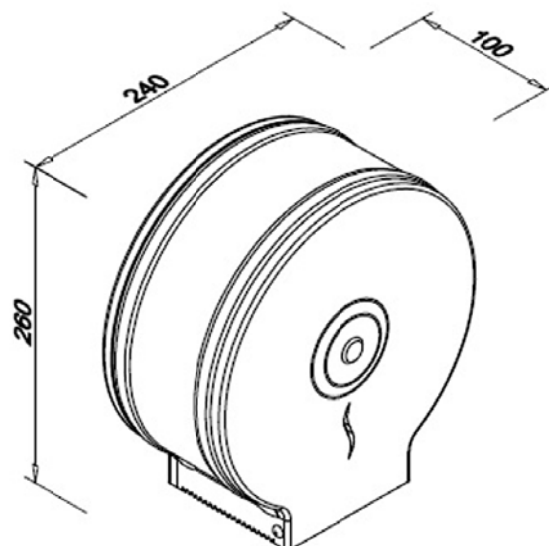
Wymiary roli: od 18 do 23 cm

Wielkość trzpienia: 4,3 cm

Wizjer umożliwiający kontrolowanie ilości papieru pozostałego w środku pojemnika

Zamek otwierany metalowym kluczykiem

Rodzaj montażu: naścienny



W3 - Szczotka do WC naścienna Faneco HIT stal czarna (8 szt)

Specyfikacja:

Materiał: stal nierdzewna malowana proszkowo

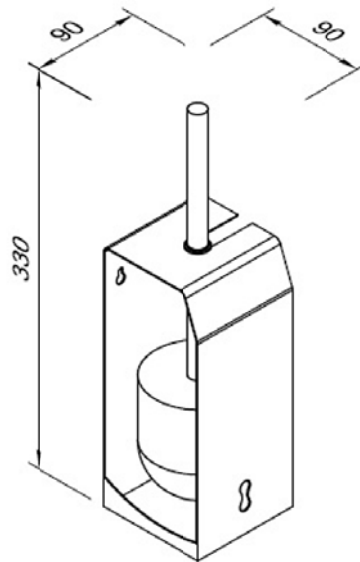
Wykończenie: czarne

Wymiary: wysokość - 330 mm, szerokość - 90 mm, głębokość - 90 mm

Kolor główki szczotki: czarny

Wymowany plastikowy kubek w ociekaczu

Rodzaj montażu: naścienny



W4 - Kosz na śmieci wiszący 7 litrów Faneco HIT stal czarna (7 szt)

Specyfikacja:

Materiał: stal nierdzewna malowana proszkowo

Wykończenie: czarne

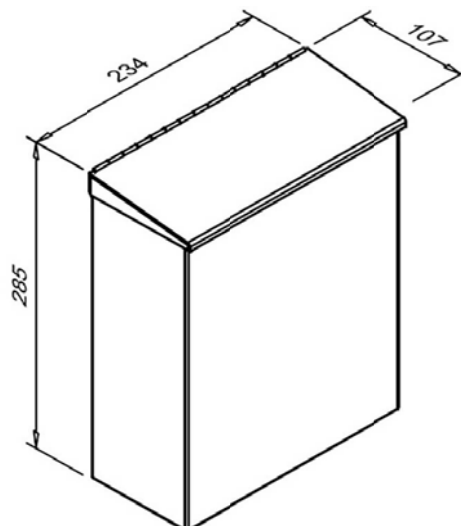
Wymiary: wysokość - 285 mm, szerokość - 248 mm, głębokość - 107 mm

Pojemność: 7 litrów

Kształt: prostopadłościan

Pokrywa: podnoszona

Rodzaj montażu: naścienny



W5 - Pojemnik na ręczniki papierowe składane Faneco HIT M stal czarna (3 szt)

Specyfikacja:

Materiał: stal nierdzewna malowana proszkowo

Wykończenie: czarne

Przeznaczenie: ręczniki papierowe ZZ

Pojemność: 600 sztuk

Wielkość listka: do 250×230 mm

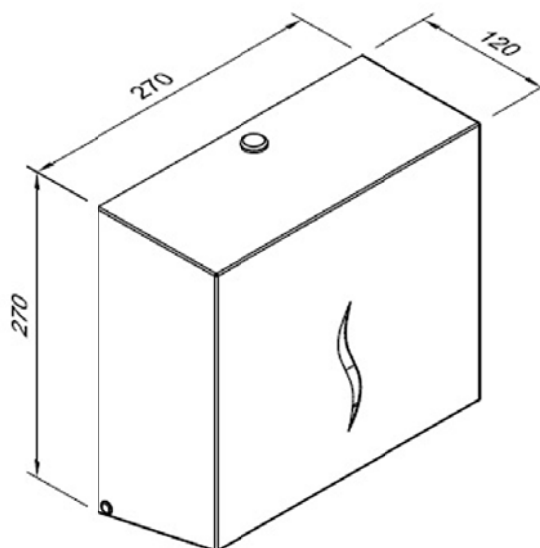
Wymiary: wysokość - 270 mm, szerokość - 270 mm, głębokość - 120 mm

Sposób dozowania: wyciągnięcie jednej sztuki papieru powoduje wysunięcie się kolejnej

Wizjer umożliwiający kontrolowanie ilości papieru pozostałego w środku pojemnika

Zamek otwierany metalowym kluczykiem

Rodzaj montażu: naścienny



W6 - Kosz na śmieci z pokrywą wiszący 30 litrów Faneco HIT stal czarna (3 szt)

Specyfikacja:

Materiał: stal nierdzewna malowana proszkowo

Wykończenie: czarne

Wymiary: wysokość - 625 mm, szerokość - 307 mm, głębokość - 214 mm

Pojemność: 30 litrów

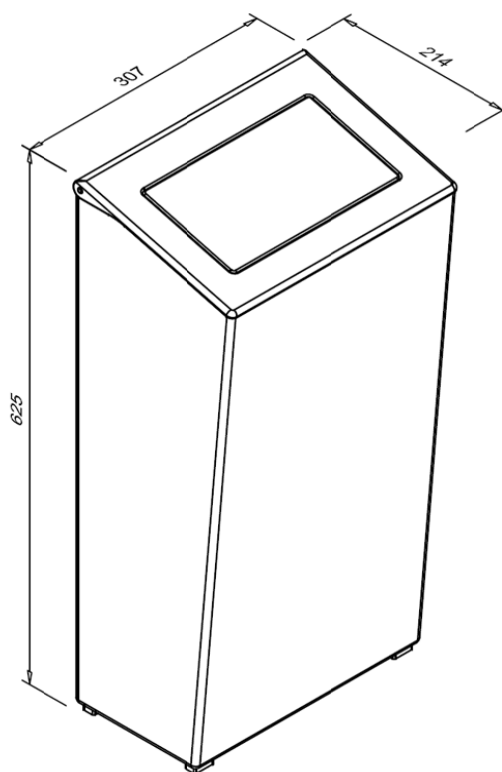
Kształt: stożek

Pokrywa: uchylna

Kąt nachylenia pokrywy do ściany: 75°

Kąt nachylenia przedniej ściany kosza do podłoża: 85°

Rodzaj montażu: naścienny



12/ LUSTRA

Lustra zlicowane z płytkami o wymiarach: 1160x2400 mm (1 szt), 1490x2400 mm (1 szt) oraz 1370x2400 mm (1 szt) w toalecie dla dziewcząt oraz 1090x2400 mm (1 szt) w toalecie dla personelu.

Specyfikacja:

- Tafla lustra 6 mm,
- Brzegi bez fazowania, zlicowane z płytkami.

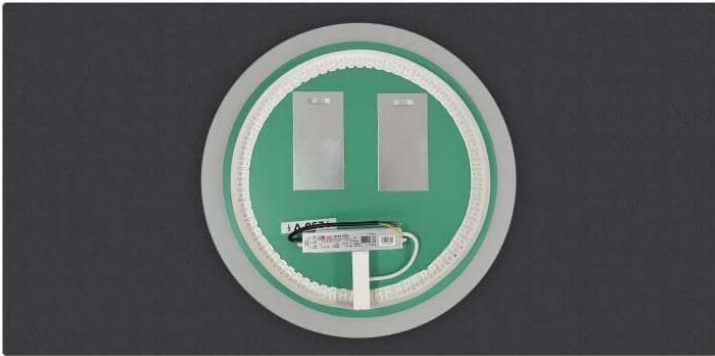
Lustra okrągłe monrowane na płytki o średnicy: 1500 mm (2 szt), 800 mm (5 szt).

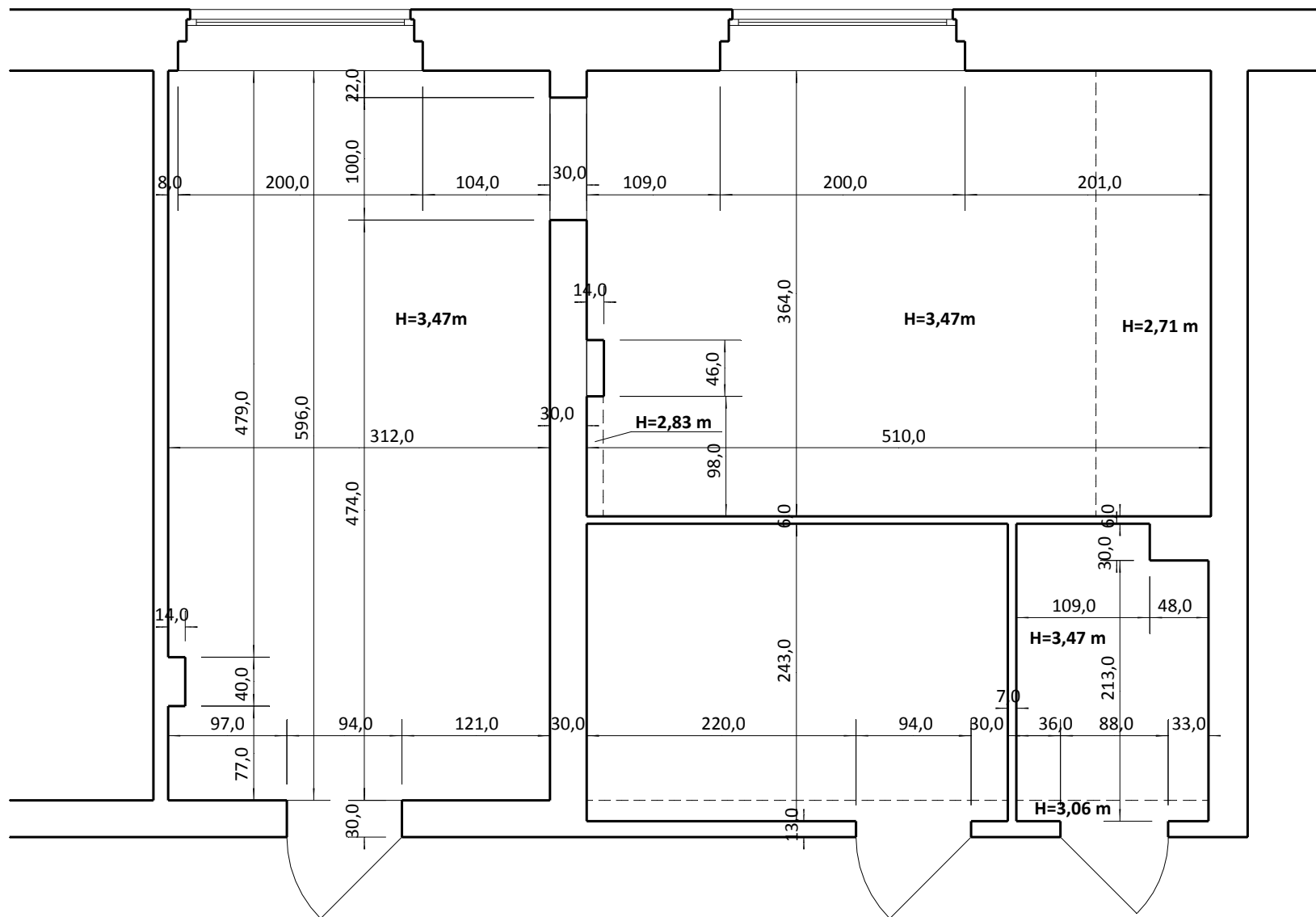
Specyfikacja:

- Tafla lustra 6 mm,
- Brzegi fazowane na 15 mm,
- Dekoracyjne podświetlenie białego koloru: Lampa LED, moc 5W, neutralne białe światło.

Podświetlenie luster okrągłych

- Dekoracyjne podświetlenie białego koloru: Lampa LED, moc 5W, neutralne białe światło

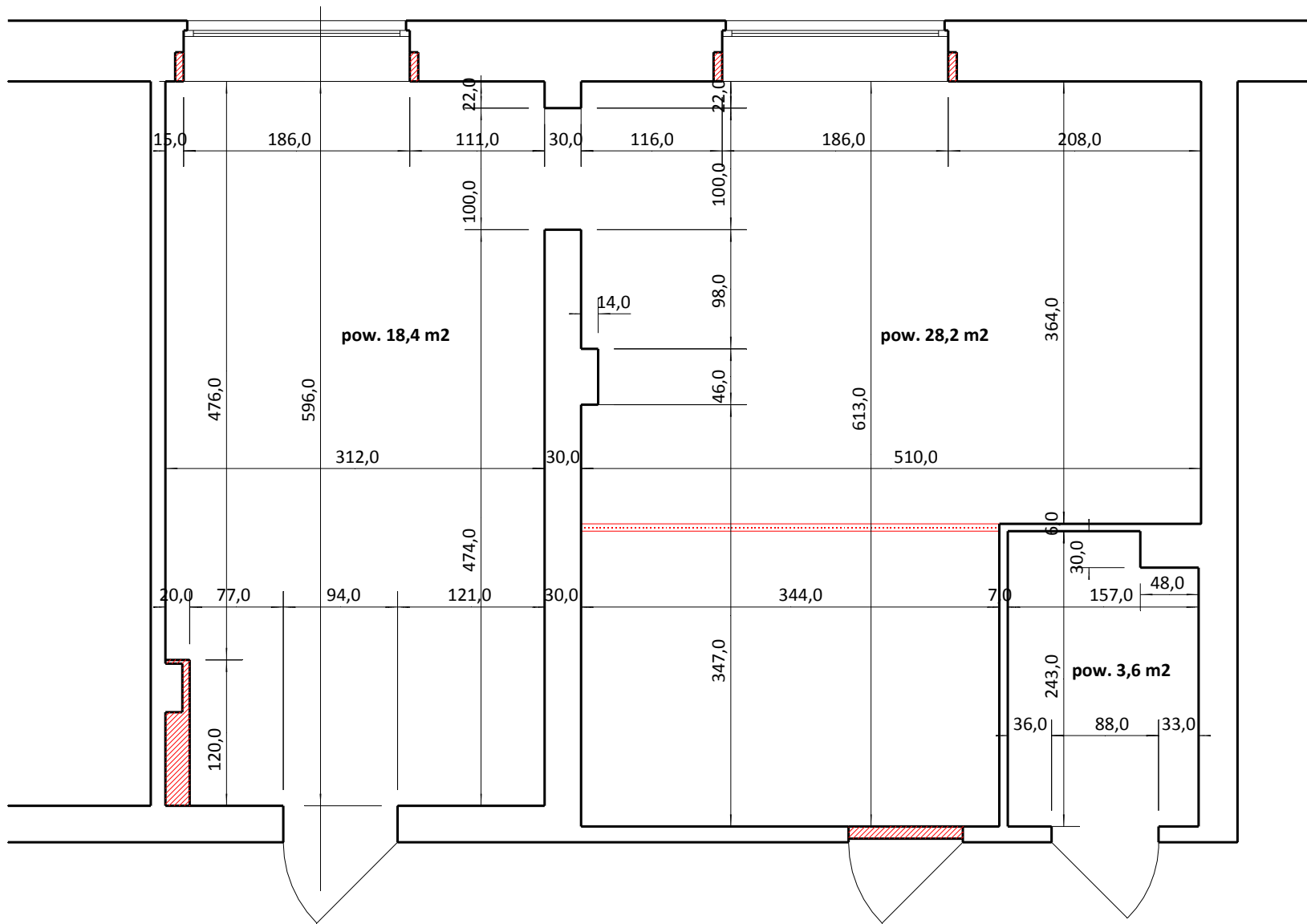




**Remont łazienek poziomu parteru budynku III Liceum Ogólnokształcącego w Ostrowie Wielkopolskim
rys. nr 1 - Inwentaryzacja pomieszczeń**

data: luty 2021 r. / skala: 1:50

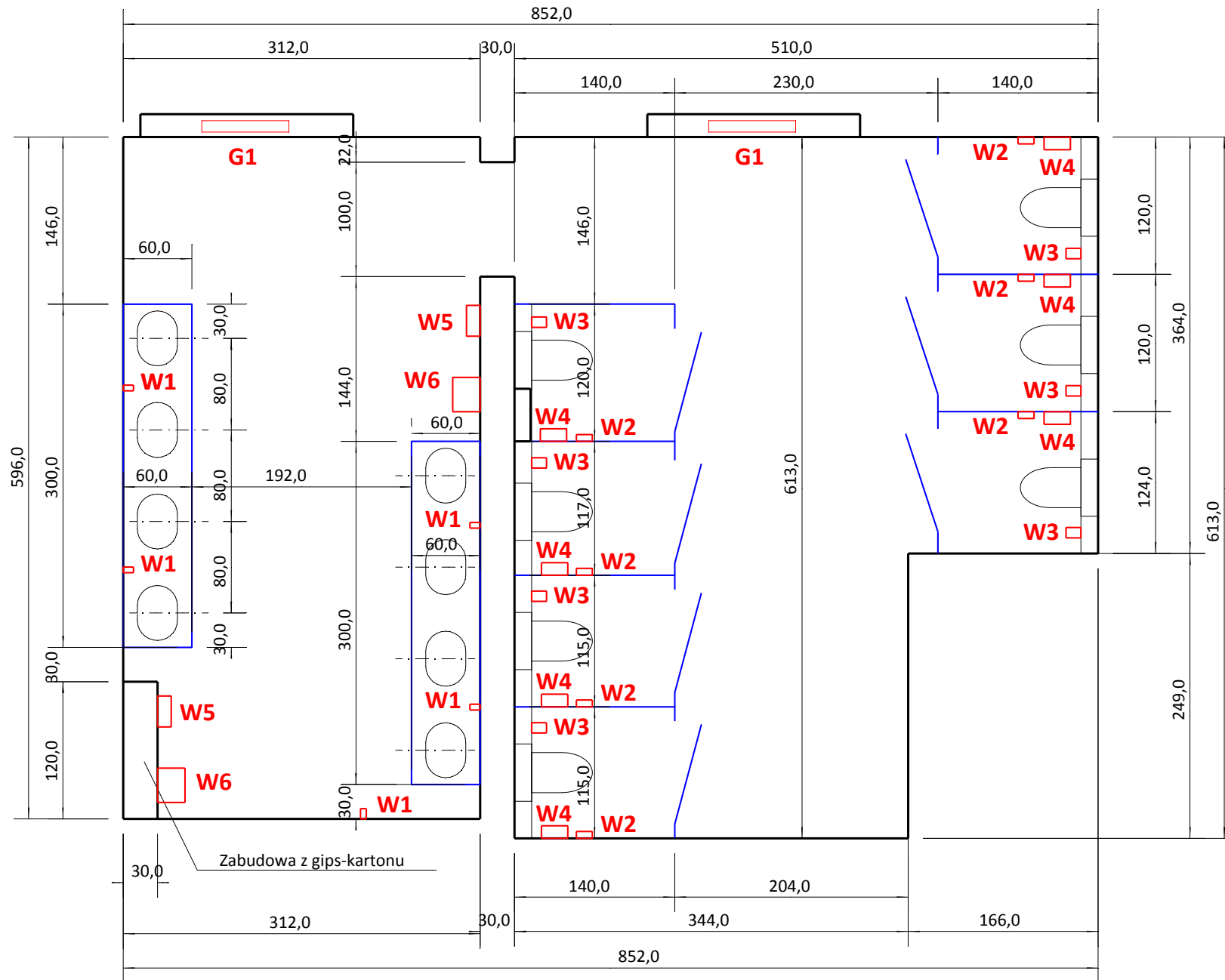
opracowała: Iwona Trzcńska



**Remont łazienek poziomu parteru budynku III Liceum Ogólnokształcącego w Ostrowie Wielkopolskim
rys. nr 2 - Rzut pomieszczeń**

data: luty 2021 r. / skala: 1:50

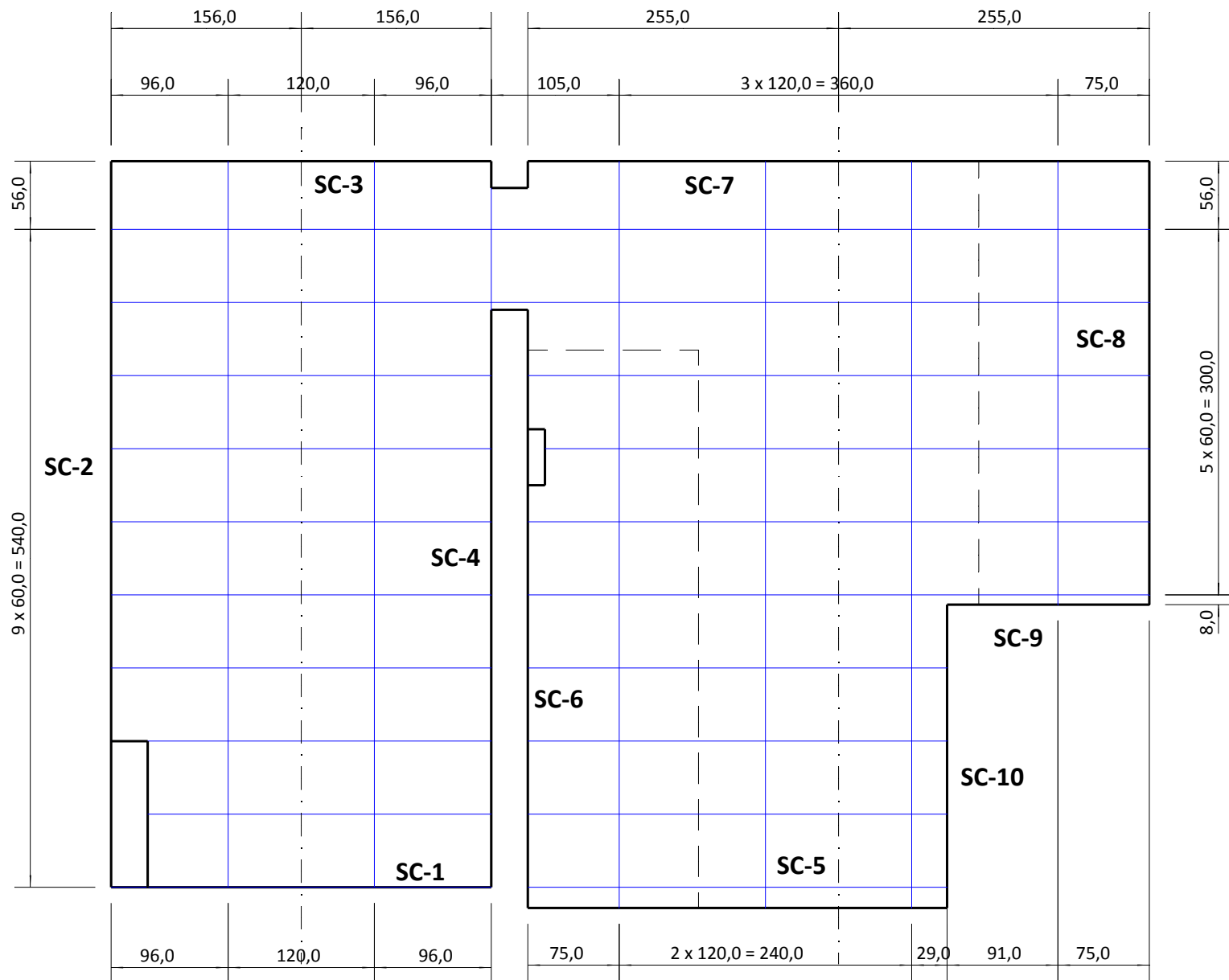
opracowała: Iwona Trzcńska



**Remont łazienek poziomu parteru budynku III Liceum Ogólnokształcącego w Ostrowie Wielkopolskim
rys. nr 3 - Rozmieszczenie wyposażenia - toaleta dla dziewcząt**

data: luty 2021 r. / skala: 1:50

opracowała: Iwona Trzcńska

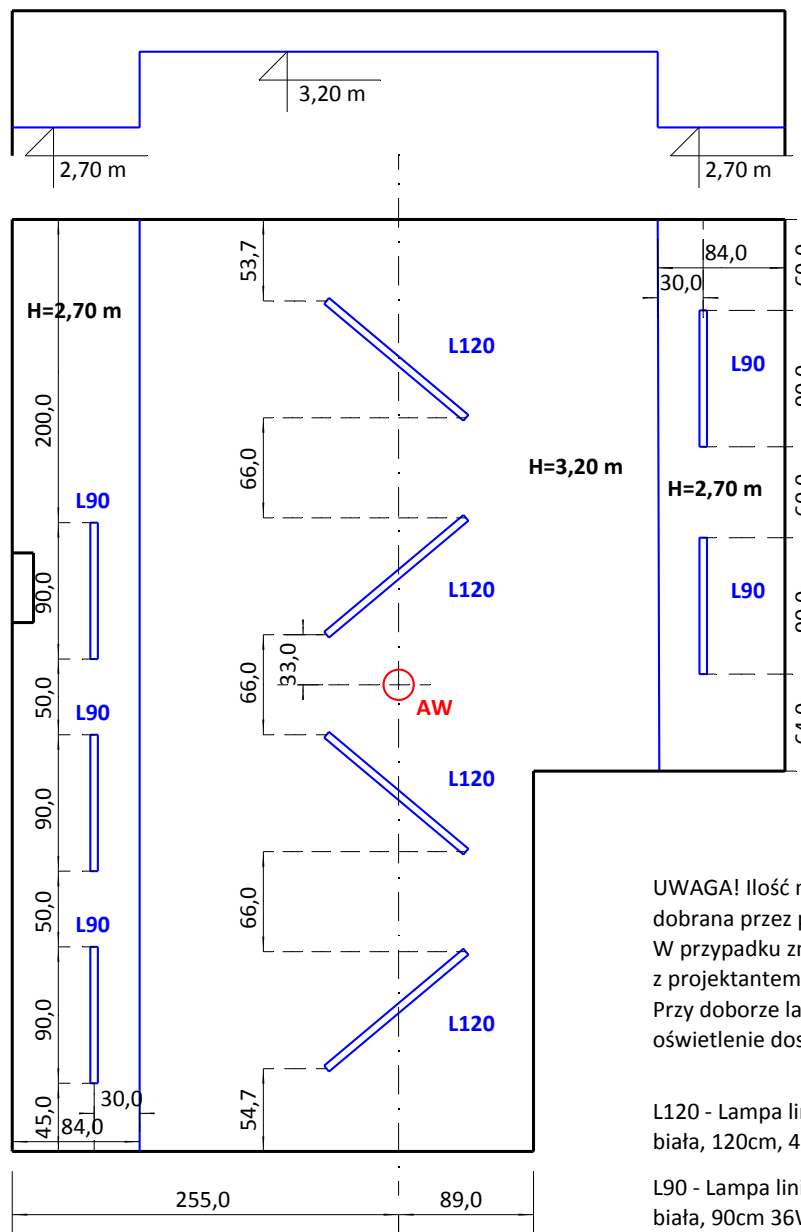
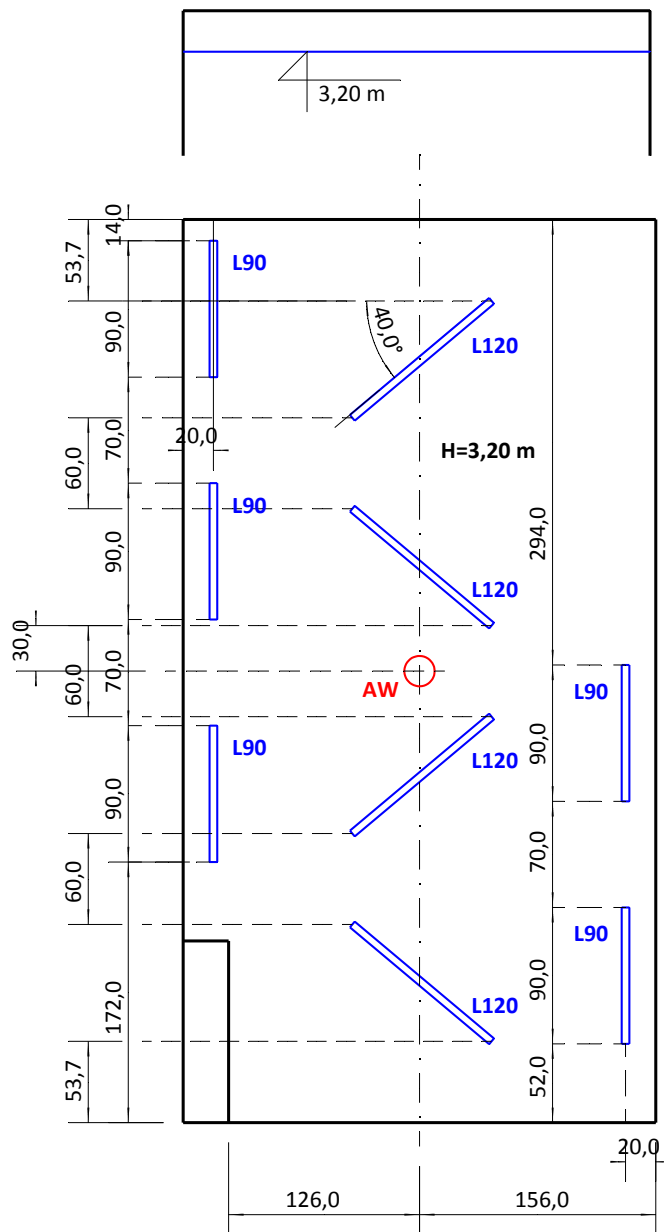


płytki podłogowe: EPOXY GRAPHITE 2 Tubądzin o wym. 1198x598 mm, gr. 10 mm

**Remont łazienek poziomu parteru budynku III Liceum Ogólnokształcącego w Ostrowie Wielkopolskim
rys. nr 4 - Posadzka - toaleta dla dziewcząt**

data: luty 2021 r. / skala: 1:50

opracowała: Iwona Trzcńska



UWAGA! Ilość natężenia oświetlenia powinna zostać dobrana przez projektanta branży elektrycznej.
 W przypadku zmiany ilości opraw, należy skontaktować się z projektantem aranżacji wnętrz, w celu ustalenia zmian.
 Przy doborze lamp oświetlenia awaryjnego, zastosować oświetlenie dostosowane do typu pomieszczeń.

L120 - Lampa liniowa wpuszczana podtynkowa zoomLED, biała, 120cm, 48W, 4030lm

L90 - Lampa liniowa wpuszczana podtynkowa zoomLED, biała, 90cm 36W 3020lm

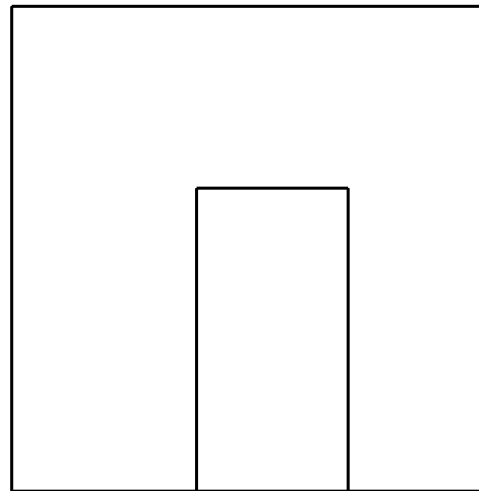
AW - Oprawa awaryjna podtynkowa

Remont łazienek poziomu parteru budynku III Liceum Ogólnokształcącego w Ostrowie Wielkopolskim rys. nr 5 - Sufit, oświetlenie - toaleta dla dziewcząt

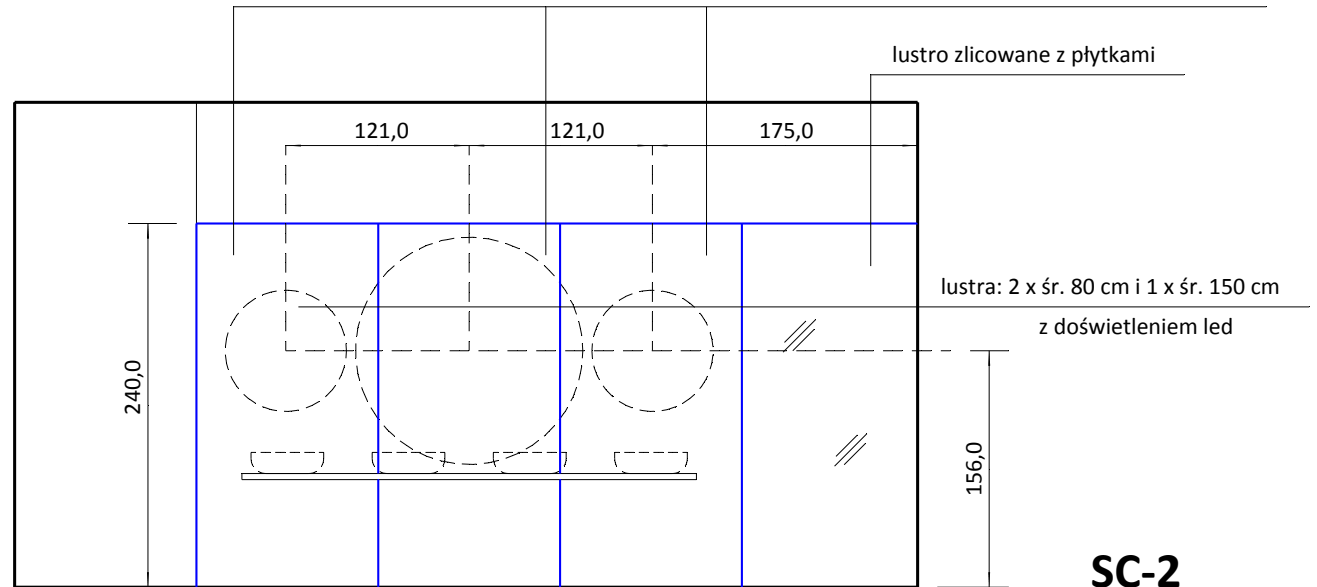
data: luty 2021 r. / skala: 1:50

opracowała: Iwona Trzcńska

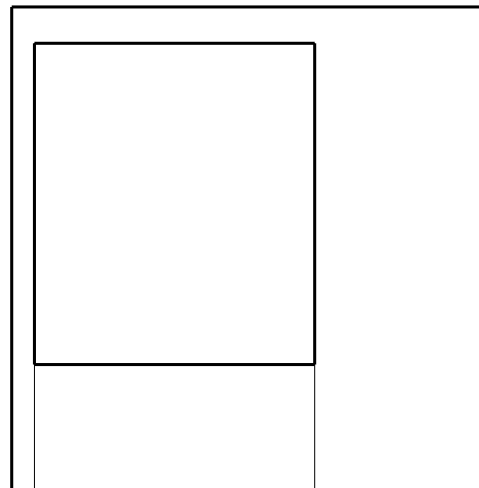
płytki EPOXY GRAPHITE 2 Tubądzin o wym. 2398x1198



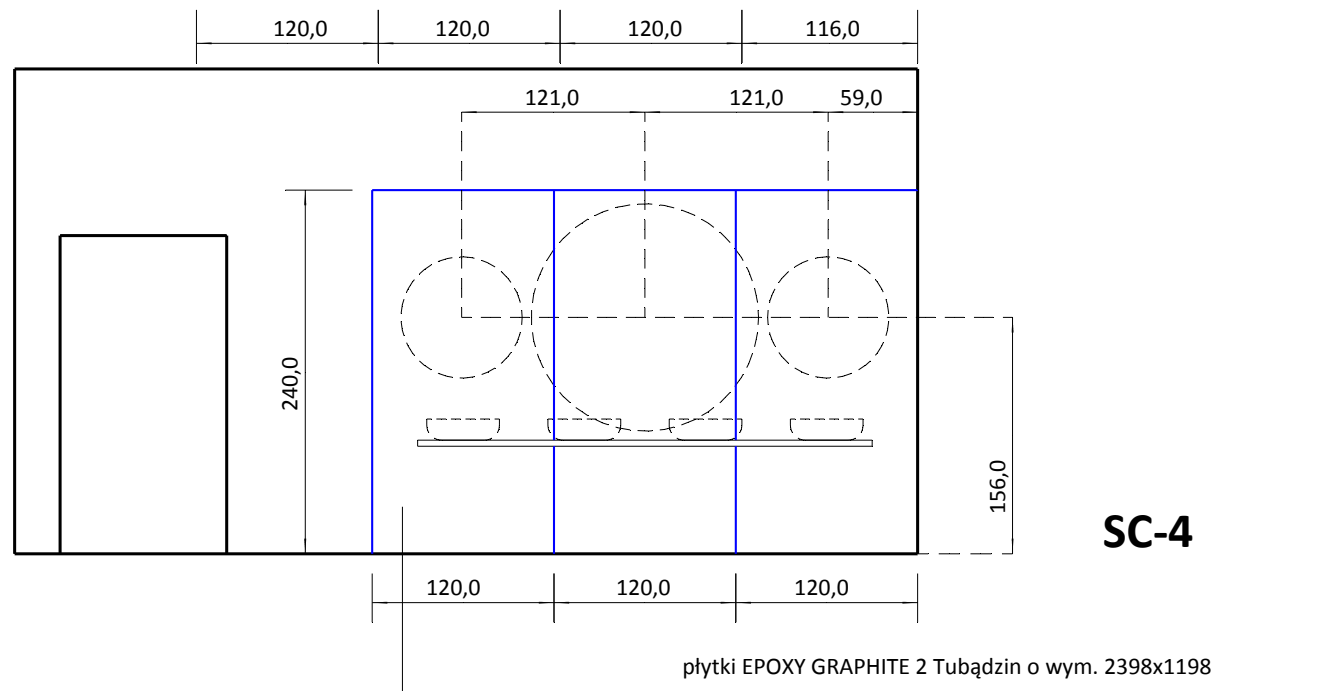
SC-1



SC-2



SC-3

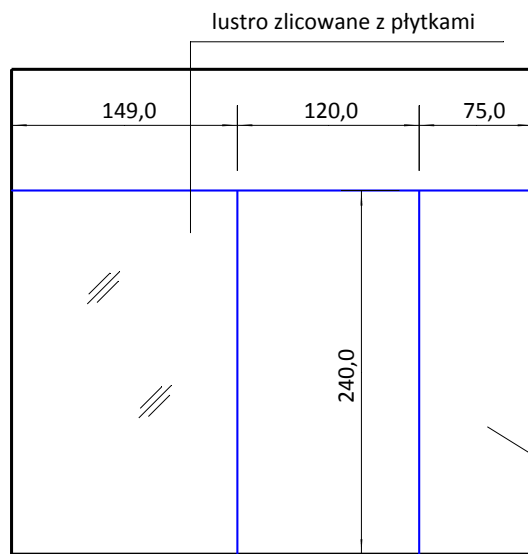


SC-4

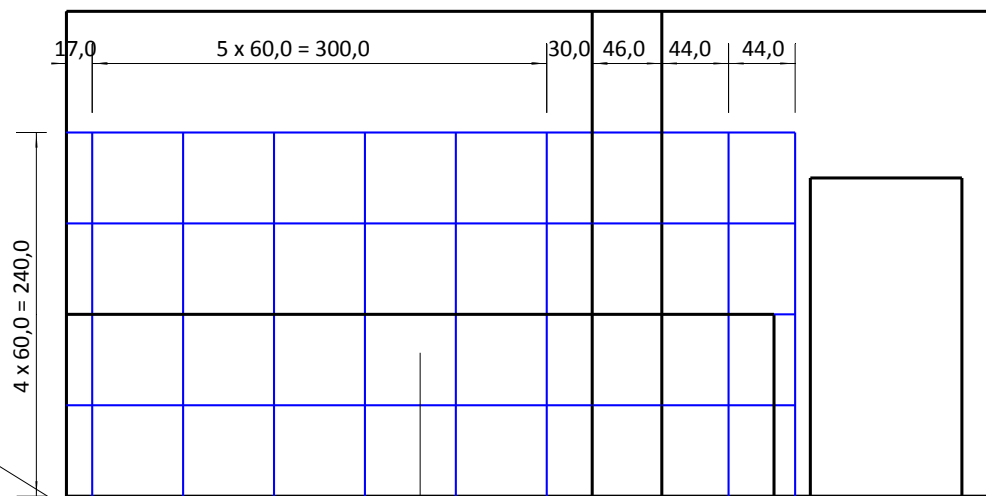
**Remont łazienek poziomu parteru budynku III Liceum Ogólnokształcącego w Ostrowie Wielkopolskim
rys. nr 6 - Ściany - toaleta dla dziewcząt**

data: luty 2021 r. / skala: 1:50

opracowała: Iwona Trzcńska



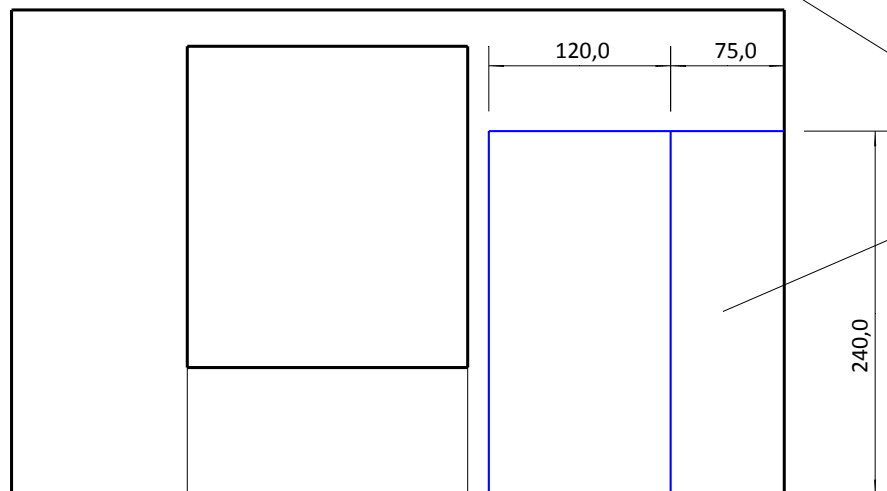
SC-5



SC-6

płytki EPOXY GRAPHITE 2 Tubądzin o wym. 598x598 mm gr. 6 mm

płytki EPOXY GRAPHITE 2 Tubądzin o wym. 2398x1198 mm gr. 6 mm

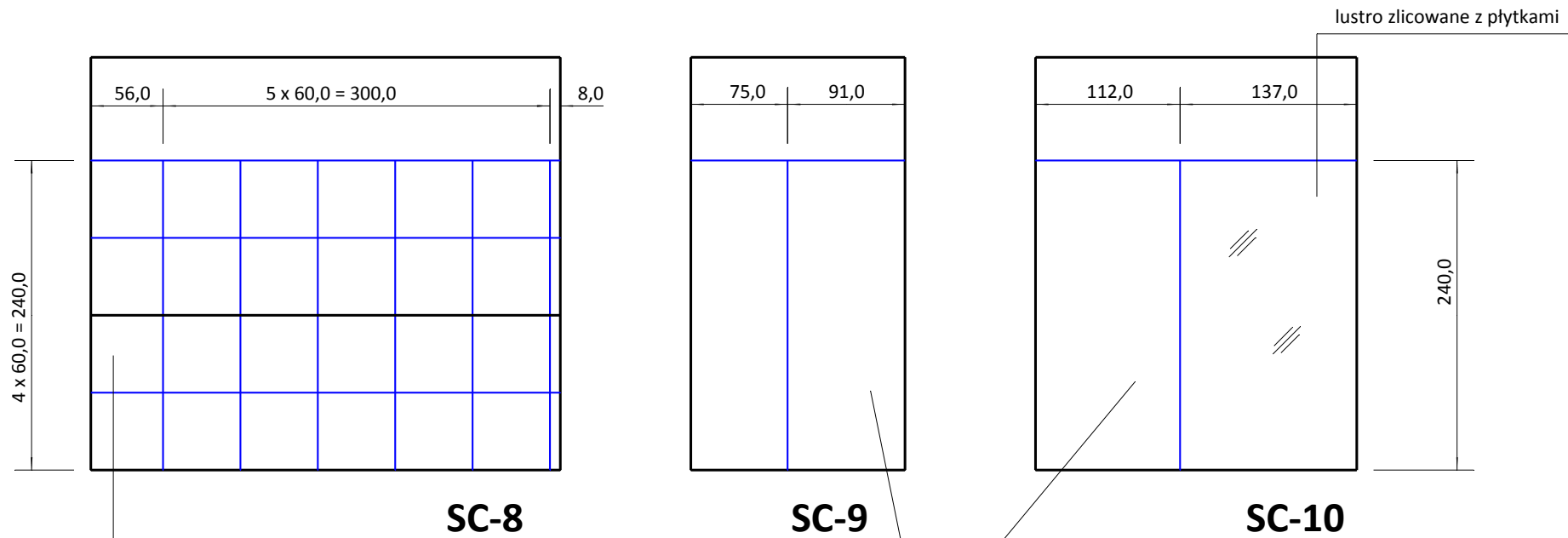


SC-7

**Remont łazienek poziomu parteru budynku III Liceum Ogólnokształcącego w Ostrowie Wielkopolskim
rys. nr 7 - Ściany - toaleta dla dziewcząt**

data: luty 2021 r. / skala: 1:50

opracowała: Iwona Trzcńska



płytki EPOXY GRAPHITE 2 Tubądzin o wym. 2398x1198 mm gr. 6 mm

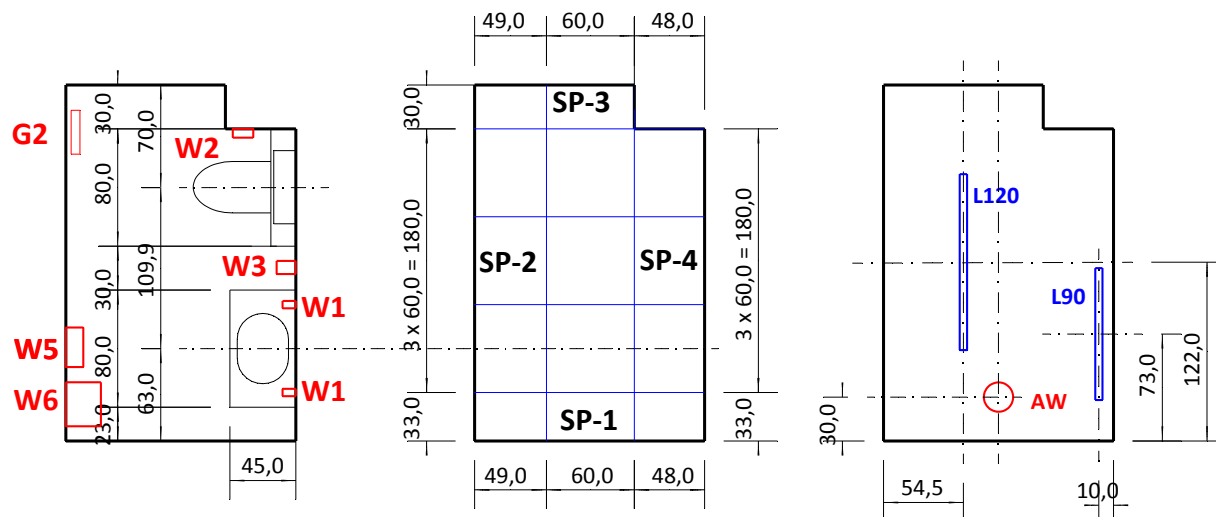
płytki EPOXY GRAPHITE 2 Tubądzin o wym. 598x598 mm gr. 6 mm

**Remont łazienek poziomu parteru budynku III Liceum Ogólnokształcącego w Ostrowie Wielkopolskim
rys. nr 8 - Ściany - toaleta dla dziewcząt**

data: luty 2021 r. / skala: 1:50

opracowała: Iwona Trzcńska

Płytki podłogowe EPOXY GRAPHITE 2 Tubądzin o wym. 598x598 mm gr. 10 mm

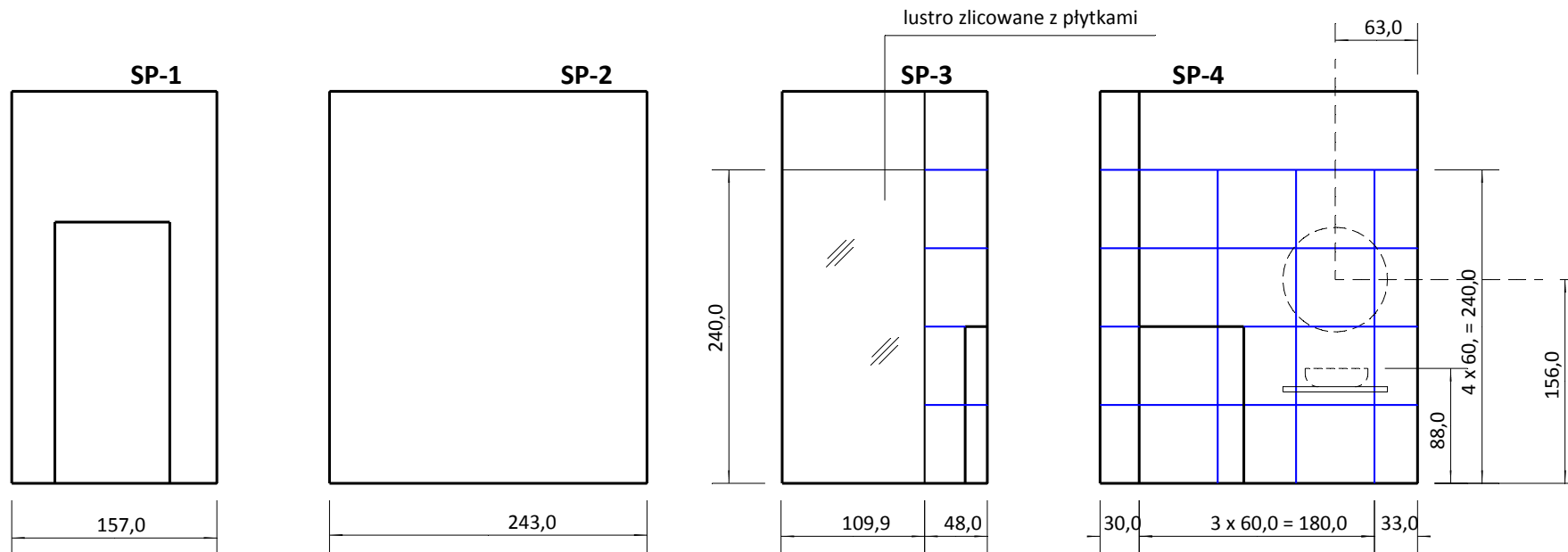


UWAGA! Ilość natężenia oświetlenia powinna zostać dobrana przez projektanta branży elektrycznej. W przypadku zmiany ilości opraw, należy skontaktować się z projektantem aranżacji wnętrz, w celu ustalenia zmian. Przy doborze lamp oświetlenia awaryjnego, zastosować oświetlenie dostosowane do typu pomieszczeń.

L120 - Lampa liniowa wpuszczana podtynkowa zoomLED, biała, 120cm, 48W, 4030lm

L90 - Lampa liniowa wpuszczana podtynkowa zoomLED, biała, 90cm 36W 3020lm

AW - Oprawa awaryjna podtynkowa



Płytki ścienne EPOXY GRAPHITE 2 Tubądzin o wym. 598x598 mm gr. 6 mm

**Remont łazienek poziomu parteru budynku III Liceum Ogólnokształcącego w Ostrowie Wielkopolskim
rys. nr 9 - Toaleta dla personelu**

data: luty 2021 r. / skala: 1:50

opracowała: Iwona Trzcńska



Konceptja remontu łazienek poziom parteru budynku
III Liceum Ogólnokształcącego w Ostrowie Wielkopolskim

- łazienka dla dziewcząt -



Konceptja remontu łazienek poziom parteru budynku
III Liceum Ogólnokształcącego w Ostrowie Wielkopolskim

- łazienka dla dziewcząt -



Konceptja remontu łazienek poziom parteru budynku
III Liceum Ogólnokształcącego w Ostrowie Wielkopolskim

- łazienka dla dziewcząt -



Konceptja remontu łazienek poziom parteru budynku
III Liceum Ogólnokształcącego w Ostrowie Wielkopolskim

- łazienka dla dziewcząt -



Konceptja remontu łazienek poziom parteru budynku
III Liceum Ogólnokształcącego w Ostrowie Wielkopolskim

- łazienka dla dziewcząt -



Konceptcja remontu łazienek poziom parteru budynku
III Liceum Ogólnokształcącego w Ostrowie Wielkopolskim

- łazienka dla dziewcząt -



Konceptcja remontu łazienek poziom parteru budynku
III Liceum Ogólnokształcącego w Ostrowie Wielkopolskim

- łazienka dla dziewcząt -



Konceptcja remontu łazienek poziom parteru budynku
III Liceum Ogólnokształcącego w Ostrowie Wielkopolskim

- łazienka dla dziewcząt -



Konceptja remontu łazienek poziom parteru budynku
III Liceum Ogólnokształcącego w Ostrowie Wielkopolskim

- Toaleta dla personelu -